



**Objednávka č. B244/2020**

**Datum: 13. 08. 2020**

**Objednatel:**

**Vyřizuje:** [REDACTED]

[REDACTED]

**ZOO Dvůr Králové a.s.**

**Štefánikova 1029**

**544 01 Dvůr Králové nad Labem**

**Tel.:** [REDACTED]

**IČO: 274 78 246**

**DIČ: CZ27478246**

**Bankovní spojení:** [REDACTED]

**Dodavatel:**

**Při fakturaci uveďte číslo objednávky!**

**KAMPA - MARYNKA s.r.o.**

**Lesní 1060**

**51401 Jilemnice**

**Mob.:** [REDACTED]

**IČO: 26014998**

**DIČ: CZ26014998**

**Objednáváme u Vás:**

### **I. Předmět objednávky**

1. Betonáž sloupů pro dvorek u zimoviště hrochů dle přiložené cenové nabídky

### **II. Cena a způsob placení**

1. Celková cena díla činí **497 604,00 Kč bez DPH** a vychází z nabídky uchazeče.
2. Daňový doklad-fakturu vystaví dodavatel po řádném předání zhotoveného díla objednateli.
3. Splatnost daňového dokladu je 15 dnů od jeho doručení do sídla objednatele.

### **III. Termín provedení a předání**

1. Dílo bude zhotoveno do **10. 09. 2020**
2. Dílo bude splněno řádným a včasným předáním.
3. Předání díla musí být provedeno písemným protokolem o řádném předání.
4. Objednatel je povinen dílo převzít pouze v případě, že na něm nebudou v době převzetí zjištěny žádné případné vady a nedodělky či jiné nedostatky bránící řádnému využívání díla. Vady a nedodělky budou uvedeny v předávacím protokolu s dohodnutými termíny jejich odstranění. Náklady na odstranění vad nese dodavatel.
5. Odpovědnost za škody nese po celou dobu zhotovování díla do předání díla objednateli dodavatel.

### **IV. Závazky dodavatele, sankce**

1. Dodavatel je povinen provést dílo, tj. veškeré práce a dodávky kompletně, v patřičné kvalitě a v termínech sjednaných v této objednávce. Požadovaná kvalita je vymezena obecně platnými právními předpisy, hygienickými normami, ČSN a EN. Pokud porušením těchto předpisů vznikne škoda objednateli nebo třetím osobám, nese ji pouze dodavatel.
2. Dodavatel se zavazuje dodržovat bezpečnostní, hygienické, protipožární a ekologické předpisy a normy na pracovištích v areálu objednatele.
3. Dodavatel se seznámí s riziky na pracovištích objednatele, upozorní na ně své pracovníky a určí způsob ochrany a prevence proti úrazům a jinému poškození zdraví.
4. Dodavatel je povinen nakládat s veškerými odpady (včetně nebezpečných) a nečistotami vzniklými při plnění dle smlouvy výlučně v souladu s příslušnými právními předpisy, normami, rozhodnutími a stanovisky příslušných správních orgánů.

Dodavatel je povinen zajistit plnění shora uvedených povinností i ze strany případných subdodavatelů.

Při porušení výše uvedených povinností je dodavatel povinen zaplatit objednateli smluvní pokutu ve výši 10.000,- Kč za každé porušení jednotlivé povinnosti. Pokuta je splatná ve lhůtě do 10 dnů od jejího vyúčtování. Objednatel je oprávněn provést zápočet pohledávky z titulu nároku na smluvní pokutu proti případným pohledávkám dodavatele z objednávky. Zaplacením smluvní pokuty nezaniká dodavateli zajištěná povinnost ani nárok objednatele na náhradu celé škody vzniklé v důsledku porušení uvedených povinností. Dodavatel zcela odpovídá za případné sankce uložené objednateli ze strany orgánů státní správy či samosprávy za nedodržení uvedených povinností.

5. Za nedodržení termínu dokončení díla, včetně vyklizení a předání staveniště ve sjednaném termínu, je objednatel oprávněn uplatnit vůči zhotoviteli smluvní pokutu **2000,00 Kč/den**.

## V. Záruka, odstranění vad

1. Dodavatel poskytne na provedené dílo záruku v délce min. **60 měsíců** ode dne převzetí díla bez všech vad a nedodělků, u výrobků s delší záruční dobou dodavatel předá objednateli záruční listy.
2. Práva a povinnosti při uplatňování vad díla se řídí příslušnými ustanovením zákona č.89/2012 Sb., občanský zákoník, v platném znění.
3. Zjistí-li objednatel během záruční doby, že dílo vykazuje vady, vyzve prokazatelně dodavatele k jejich odstranění. Dodavatel je povinen písemně se vyjádřit k reklamaci do 3 pracovních dnů od jejího obdržení a do dalších 2 pracovních dnů od tohoto vyjádření zahájit odstranění vad. Dodavatel se zavazuje nést veškeré náklady s dostavením se na místo a odborným posouzením všech reklamovaných vad.
4. Dodavatel se zavazuje vady do 10 dnů od doručení oznámení na vlastní náklady odstranit.
5. V případě, že charakter a závažnost vady neumožní dodavateli dodržet shora uvedenou lhůtu, dohodnou se strany písemně na lhůtě delší.
6. Nenastoupí-li dodavatel k odstranění reklamované vady do 6 pracovních dnů od jejího nahlášení a havárie do 24 hodin od jejího nahlášení, je objednatel oprávněn pověřit odstraněním vady nebo havárie třetí osobu a náklady s tím spojené půjdou k tíži dodavatele, s čímž dodavatel vyjadřuje svůj souhlas. V tomto případě je dodavatel povinen uhradit objednateli zároveň smluvní pokutu ve výši 15.000,- Kč za každý takový případ. Dodavatel je povinen tyto náklady a smluvní pokutu uhradit do 15 dnů poté, co jejich vyúčtování obdržel od objednatele. V případě nedodržení termínu odstranění vad je objednatel oprávněn uplatnit vůči zhotoviteli smluvní pokutu 2 000,-Kč/den.

## VI. Možnost odstoupení od objednávky

1. Ohrozí-li nebo zmaří-li dodavatel realizaci dohodnutého díla, nebo podstatným způsobem poruší tuto objednávku, má objednatel právo od této objednávky odstoupit.

2. Mezi důvody, pro něž lze od objednávky odstoupit, patří zejména:
  - a) soustavné nebo zvláště hrubé porušení provozních podmínek pracoviště dodavatelem, k jejichž dodržování se dodavatel v této objednávce zavázal
  - b) soustavné nebo zvláště hrubé porušení podmínek jakosti díla
  - c) dodavatel bude v likvidaci, na jeho majetek byl prohlášen konkurs, proti dodavateli bylo zahájeno a probíhá konkursní nebo vyrovnávací řízení nebo proti dodavateli byl návrh na prohlášení konkursu zamítnut pro nedostatek majetku úpadce.

### **VII. Ostatní podmínky objednávky**

1. Smluvní vztahy vyplývající z této objednávky se řídí českými obecně závaznými předpisy, skutečnosti výslovně neupravené touto objednávkou se řídí především Občanským zákoníkem č.89/2012 Sb. v platném znění a předpisy souvisejícími.
2. Všechny spory vzniklé v souvislosti s touto objednávkou a jejím prováděním se smluvní strany pokusí řešit cestou vzájemné dohody prostřednictvím svých pověřených zástupců.
3. V případě soudního sporu bude tento řešit příslušný soud dle sídla objednatele.

### **VIII. Závěrečná ustanovení**

1. Tuto objednávku lze změnit či doplňovat pouze formou písemných dodatků odsouhlasených oběma smluvními stranami.
2. Tato objednávka se vyhotovuje ve dvou stejnopisech s platností originálu, z nichž po jednom obdrží objednatel i dodavatel.
3. Tato objednávka nabývá účinnosti dnem podpisu obou smluvních stran.
4. Obě strany prohlašují, že toto ujednání vyjadřuje přesně, určitě a srozumitelně jejich vůli a že jim nejsou známy žádné skutečnosti, které by bránily jejímu uzavření a splnění závazků touto objednávkou založených. Tato objednávka představuje řádné ujednání smluvních stran v souladu s Občanským zákoníkem č. 89/2012 Sb. v platném znění, přičemž smluvní strany výslovně uvádějí, že předmět jejich závazků, stejně jako veškerá práva a povinnosti podle této objednávky jsou zcela dostatečným způsobem určeny a že o nich neexistují žádné pochybnosti.

Ve Dvoře Králové nad Labem dne 13. 08. 2020

**Požaduje:** [REDACTED]

**Schválil:**

.....  
MVDr. Přemysl RABAS  
statutární ředitel

Potvrzení a převzetí objednávky dodavatelem:

Dne: .....

.....  
Dodavatel

stávající dvorek

trn R14 na chem. kotvu  
dl. 1000mm, po 470mm, 60ks

beton C20/25

trn R14 na chem. kotvu  
dl. 1350mm, po 750mm, 40ks

U160, dl.29m, kotveno závit. tyčemi M14  
po 400mm na chem. kotvu  
(rozvrtáno "hřebenovitě")

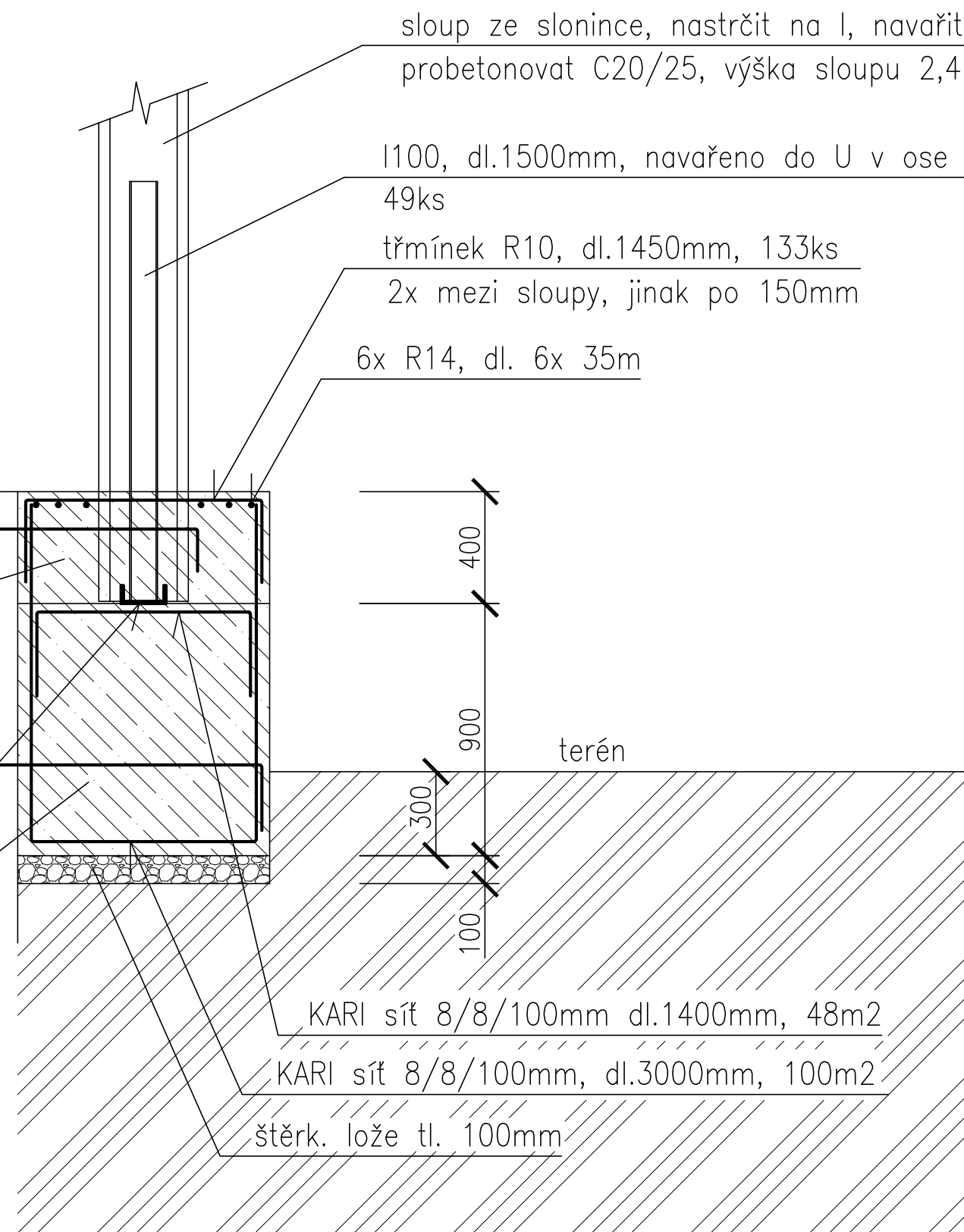
beton C20/25

sloup ze slonince, nastrčit na I, navařit na U  
probetonovat C20/25, výška sloupu 2,4m

I100, dl.1500mm, navařeno do U v ose sloupu  
49ks

třmínek R10, dl.1450mm, 133ks  
2x mezi sloupy, jinak po 150mm

6x R14, dl. 6x 35m



terén

KARI síť 8/8/100mm dl.1400mm, 48m<sup>2</sup>

KARI síť 8/8/100mm, dl.3000mm, 100m<sup>2</sup>

šterk. lože tl. 100mm



# KRYCÍ LIST SOUPISU PRACÍ

Stavba:

**Betonáž sloupů-dvorek u zimoviště hrochů**

KSO:

Místo: Dvůr Králové nad Labem

CC-CZ:

Datum: 22.07.2020

Zadavatel:

ZOO Dvůr Králové a.s.

IČ:

27478246

DIČ:

CZ27478246

Zhotovitel:

KAMPA - MARYNKA s.r.o.

IČ:

26014998

DIČ:

CZ26014998

Projektant:

IČ:

DIČ:

Zpracovatel:

██████████

IČ:

DIČ:

Poznámka:

**Cena bez DPH**

**497 603,95**

	Základ daně	Sazba daně	Výše daně
DPH základní	497 603,95	21,00%	104 496,83
DPH snížená	0,00	15,00%	0,00

**Cena s DPH**

**v CZK**

**602 100,78**

**Projektant**

**Zpracovatel**

Datum a podpis:

Razítko

Datum a podpis:

Razítko

**Objednavatel**

**Zhotovitel**

Datum a podpis:

Razítko

Datum a podpis:

Razítko

# REKAPITULACE ČLENĚNÍ SOUPISU PRACÍ

Stavba:

**Betonáž sloupů-dvorek u zimoviště hrochů**

Místo: Dvůr Králové nad Labem

Datum: 22.07.2020

Zadavatel: ZOO Dvůr Králové a.s.

Projektant:

Zhotovitel: KAMPA - MARYNKA s.r.o.

Zpracovatel: XXXXXXXXXX

Kód dílu - Popis

Cena celkem [CZK]

## Náklady ze soupisu prací

**497 603,95**

### HSV - Práce a dodávky HSV

**383 678,95**

1 - Zemní práce

27 722,95

2 - Zakládání

2 580,34

3 - Svislé a kompletní konstrukce

266 182,03

9 - Ostatní konstrukce a práce-bourání

26 149,00

998 - Přesun hmot

61 044,63

### PSV - Práce a dodávky PSV

**113 925,00**

767 - Konstrukce zámečnické

113 925,00

# SOUPIS PRACÍ

Stavba:

## Betonáž sloupů-dvorků u zimoviště hrochů

Místo: Dvůr Králové nad Labem

Datum: 22.07.2020

Zadavatel: ZOO Dvůr Králové a.s.

Projektant:

Zhotovitel: KAMPA - MARYNKA s.r.o.

Zpracovatel: XXXXXXXXXX

PČ	Typ	Kód	Popis	MJ	Množství	J.cena [CZK]	Cena celkem [CZK]
----	-----	-----	-------	----	----------	--------------	-------------------

### Náklady soupisu celkem

**497 603,95**

D	HSV		Práce a dodávky HSV				383 678,95
D	1		Zemní práce				27 722,95
14	K	132312201	Hloubení rýh š přes 600 do 2000 mm ručním nebo pneum náradím v soudržných horninách tř. 4	m3	10,530	1 260,00	13 267,80
16	K	162701105	Vodorovné přemístění do 10000 m výkopku/sypaniny z horniny tř. 1 až 4	m3	10,530	240,43	2 531,73
17	K	162701109	Příplatek k vodorovnému přemístění výkopku/sypaniny z horniny tř. 1 až 4 ZKD 1000 m přes 10000 m	m3	84,240	18,45	1 554,23
18	K	171201201	Uložení sypaniny na skládky	m3	10,530	15,56	163,85
19	K	171201211	Poplatek za uložení stavebního odpadu - zeminy a kameniva na skládce	t	16,848	605,73	10 205,34
D	2		Zakládání				2 580,34
15	K	213311113	Polštáře ztuhlé pod základy z kameniva drceného frakce 16 až 63 mm	m3	2,633	980,00	2 580,34
D	3		Svislé a kompletní konstrukce				266 182,03
1	K	321311115	Konstrukce staveb z betonu, spodní stavby vodních elektráren, jader přehrad, odběrných věží a výpustných zařízení, opěrných zdí, šachet, šachtic a ostatních konstrukcí prostého pro prostředí s mrazovými cykly tř. C20/25	m3	34,232	3 040,00	104 065,28
2	K	321351010	Bednění konstrukcí z betonu prostého nebo železového vodních staveb přehrad, jezů a plavebních komor, spodní stavby vodních elektráren, jader přehrad, odběrných věží a výpustných zařízení, opěrných zdí, šachet, šachtic a ostatních konstrukcí zřízení ploch	m2	38,250	780,00	29 835,00
3	K	321352010	Bednění konstrukcí z betonu prostého nebo železového vodních staveb přehrad, jezů a plavebních komor, spodní stavby vodních elektráren, jader přehrad, odběrných věží a výpustných zařízení, opěrných zdí, šachet, šachtic a ostatních konstrukcí odstranění pl	m2	38,250	257,00	9 830,25
4	K	321366112	Výztuž železobetonových konstrukcí vodních staveb přehrad, jezů a plavebních komor, spodní stavby vodních elektráren, jader přehrad, odběrných věží a výpustných zařízení, opěrných zdí, šachet, šachtic a ostatních konstrukcí jednotlivé pruty přes 8 do 32	t	0,515	36 200,00	18 643,00
21	K	321368211	Výztuž železobetonových konstrukcí ze svařovaných sítí	t	1,185	35 500,00	42 067,50
22	K	339941122	Sloup válcovaných nosníků l 100 dl 1,5m zabetonovaný, včetně provaření	t	0,612	42 000,00	25 704,00
23	K	Rx	Tuhá vložka pod sloupy U160 včetně provaření	t	0,545	37 000,00	20 165,00
23	K	3399411R	Sloup z trubky 159/8mm, dl. 2500mm s dýnkem, s navařenými trny, vč. nátěru	ks	2,000	4 800,00	9 600,00
24	M	31197005	tyč závitová Pz 4.6 M14	m	64,000	98,00	6 272,00
D	9		Ostatní konstrukce a práce-bourání				26 149,00
7	K	R - 1081	Aplikace chemických kotev základu včetně navrtání vyčištění	kus	100,000	224,00	22 400,00
8	K	R-107	Chemické kotvy (návrhová únosnost v tahu 27,7 kN a ve smyku 16,8 kN)	kus	23,000	163,00	3 749,00
D	998		Přesun hmot				61 044,63
20	K	998017001	Přesun hmot s omezením mechanizace pro budovy v do 6 m	t	87,834	695,00	61 044,63
D	PSV		Práce a dodávky PSV				113 925,00
D	767		Konstrukce zámečnické				113 925,00
12	K	767995117	Montáž atypických zámečnických konstrukcí hmotnosti do 500 kg včetně vyplnění betonem	kg	6 125,000	18,60	113 925,00