

Kupní smlouva

*uzavřena podle ustanovení § 2079 a násl. zákona č. 89/2012 Sb., občanský zákoník, ve znění
pozdějších předpisů
mezi:*

I.

Smluvní strany

Krajská knihovna Vysočiny

se sídlem: Havlíčkovo náměstí 87, 580 01 Havlíčkův Brod
IČO: 70950164
za kterou jedná: Ing. Jitka Hladíková, ředitelka
(dále jen „**kupující**“)

a

ORIS PLUS spol. s r.o.

se sídlem/místem podnikání K Rozkoši 140, 149 00 Praha 4 Šeberov
IČO: 65409418
DIČ: CZ65409418
zapsaná v obchodním rejstříku pod sp. zn. C 44821 vedenou u Městského soudu v Praze
bankovní spojení: MONETA Money Bank, a.s.
číslo účtu: 1783008504/0600
za kterou jedná: Pavel Jedlička, jednatel
kontaktní osoba ve věcech plnění smlouvy: Pavel Jedlička, tel. 271732373, e-mail:
info@orisplus.cz
(dále jen „**prodávající**“)

(dále společně jen „smluvní strany“)

II.

Předmět a účel smlouvy

1. Kupující a prodávající uzavírají tuto kupní smlouvu v výběrovém řízení veřejné zakázky na dodávky s názvem „Návratový automat a bezpečnostní RFID brána“ (dále jen „výběrové řízení“ a „veřejná zakázka“), v rámci kterého byla jako nejvýhodnější vybrána nabídka prodávajícího (dále jen „nabídka“), a za podmínek uvedených v zadávací dokumentaci veřejné zakázky („dále jen zadávací dokumentace“).
2. Proávající se touto smlouvou zavazuje kupujícímu ve sjednané době a za sjednaných podmínek dodat návratový automat s tříděním a bezpečnostní RFID bránu (dále jen „zboží“) a poskytnout veškeré související dodávky a služby dle zadávací dokumentace a přílohy č. 1 této smlouvy.
3. Proávající se zavazuje, že dodá nové a plně funkční zboží se všemi součástmi a s veškerým povinným a dohodnutým příslušenstvím a vybavením, a to dle specifikace uvedené v příloze č. 1 této smlouvy a umožní kupujícímu nabýt vlastnické právo ke zboží. Kupující se zavazuje řádně dodané a předané zboží převzít a zaplatit za něj prodávajícímu kupní cenu dle této smlouvy.

III.

Povinnosti smluvních stran

1. Prodávající se zavazuje řádně dodat zboží uvedené v čl. II. smlouvy ve lhůtě uvedené v čl. IV. této smlouvy. Prodávající zabezpečí na svůj náklad a své nebezpečí všechny úkony související s dodáním zboží dle této smlouvy.
2. Zboží je dodáno řádným a úplným předáním a převzetím dle této smlouvy kupujícím ve lhůtě stanovené v čl. IV. této smlouvy.
3. Vlastnické právo ke zboží a nebezpečí škody přechází na kupujícího okamžikem převzetí zboží od prodávajícího.
4. Smluvní strany se zavazují informovat se navzájem o všech skutečnostech, které mají, nebo by mohly mít vliv na plnění této smlouvy.
5. Smluvní strany jsou povinny poskytovat si nezbytnou součinnost k plnění této smlouvy.
6. Prodávající se zavazuje splnit předmět smlouvy prostřednictvím osob s potřebnou kvalifikací a odborností vztahenou k předmětu plnění. V případě, že prodávající použije poddodavatele byť i jen k plnění určité části této smlouvy, odpovídá za plnění poskytnuté poddodavatelem tak, jako by toto plnění poskytoval prodávající sám.
7. Prodávající není oprávněn postoupit práva, povinnosti, závazky a pohledávky z této smlouvy třetím osobám bez předchozího písemného souhlasu kupujícího.

IV.

Doba a místo plnění

1. Zboží dle této smlouvy bude prodávajícím řádně dodáno nejpozději **do 8 týdnů ode dne nabytí účinnosti této smlouvy**. V uvedené lhůtě prodávající provede i zaškolení obsluhy kupujícího.
2. Místem plnění je novostavba budovy Krajské knihovny Vysočiny na ul. Žižkova (pozemek p. č. 1876/32, k. ú. Havlíčkův Brod).
3. Prodávající je povinen kupujícímu oznámit, kdy bude zboží připraveno k předání a převzetí a dohodnout s kupujícím termín předání a převzetí zboží v místě plnění. O předání a převzetí zboží bude mezi smluvními stranami sepsán protokol. Osobou kupujícího oprávněnou k převzetí zboží je Ing. Jitka Hladíková, tel. 569 400 499, e-mail: hladikova@kkvysociny.cz. Pokud bude při předávání a přebírání zboží zjištěno, že zboží není dodáno řádně, tedy v souladu s touto smlouvou, je prodávající povinen v přiměřené době zjištěné vady zboží odstranit podle pokynů kupujícího.
4. Protokol o předání a převzetí zboží bude minimálně obsahovat následující náležitosti:
 - a. Název a sídlo prodávajícího a kupujícího
 - b. Označení dodaného zboží
 - c. Datum předání a převzetí
 - d. Zjištěné závady a dohodnutý způsob a termín jejich odstranění
5. Kupující není povinen převzít zboží, pokud není předáno včas v souladu s touto smlouvou. V takovém případě není kupující povinen zaplatit kupní cenu sjednanou v čl. V. této smlouvy.
6. Pokud kupující bezdůvodně odepře řádně a včas předávané zboží převzít nebo požádá o posunutí termínu převzetí, není prodávající v prodlení.

V.

Kupní cena, platební podmínky

1. Celkovou a pro účely fakturace rozhodnou kupní cenou za předmět plnění v rozsahu, kvalitě a specifikace dle této smlouvy se rozumí **cena vč. DPH**, která byla stanovena jako nejvýše přípustná dohodou smluvních stran dle zákona č. 526/1990 Sb., o cenách, v platném znění, takto:

- Cena celkem bez DPH	1 086 000 Kč
- DPH 21 %	228 060 Kč
- Cena celkem vč. DPH	1 314 060 Kč
2. V kupní ceně je zahrnuta cena za veškeré dodávky, práce, služby, činnosti a výkony, kterých je třeba pro včasné a kompletní dodání zboží a veškeré další náklady prodávajícího nutné pro poskytnutí předmětu plnění dle této smlouvy, zejména balné, dopravné, pojištění, cla a jiné poplatky. Prodávající poskytuje touto smlouvou kupujícímu licence k softwarovým produktům dle přílohy č. 1 této smlouvy. Odměna za poskytnutí licencí je součástí kupní ceny podle čl. V. odst. 1 této smlouvy. Kupní cena obsahuje i předpokládaný vývoj kurzů české koruny k zahraničním měnám až do zániku závazků ze smlouvy.
3. Smluvní cenu je možné upravit pouze v případě, že dojde v průběhu plnění ke změnám daňových předpisů upravující výši DPH.
4. V případě, že prodávající je plátcem DPH, je dnem uskutečnění zdanitelného plnění, ve smyslu zákona č. 235/2004 Sb., o dani z přidané hodnoty, ve znění pozdějších předpisů, den předání a převzetí zboží.
5. Kupní cenu uhradí kupující na základě daňového dokladu (faktury) vystaveného prodávajícím po řádném a včasném předání a převzetí zboží v době plnění uvedené v čl. IV. této smlouvy, a to bezhotovostním převodem na účet prodávajícího, který je správcem daně (finančním úřadem) zveřejněn způsobem umožňujícím dálkový přístup ve smyslu ustanovení § 98 zákona č. 235/2004 Sb. o dani z přidané hodnoty, ve znění pozdějších předpisů (dále jen „zákon o DPH“).
6. Pokud se po dobu účinnosti této smlouvy prodávající stane nespolehlivým plátcem ve smyslu ustanovení § 106a zákona o DPH, smluvní strany se dohodly, že kupující uhradí DPH za zdanitelné plnění přímo příslušnému správci daně. Kupujícím takto provedená úhrada je považována za uhrazení příslušné části kupní ceny rovnající se výši DPH fakturované prodávajícím.
7. Splatnost faktury je dohodou smluvních stran stanovena na 30 dnů ode dne jejího prokazatelného doručení kupujícímu. Pro splnění legislativního požadavku **kupující doporučuje na faktuře vyznačit termín splatnosti slovně „30 dnů od doručení faktury“**. Faktura musí obsahovat veškeré náležitosti daňového dokladu podle zákona č. 563/1991 Sb., o účetnictví, ve znění pozdějších předpisů, a zákona o DPH. Kupující si vyhrazuje právo před uplynutím lhůty splatnosti vrátit fakturu, pokud neobsahuje požadované náležitosti nebo obsahuje nesprávné cenové údaje. Oprávněným vrácením faktury přestává běžet původní lhůta splatnosti. Opravená nebo přepracovaná faktura bude opatřena novou lhůtou splatnosti.

VI.

Záruka za jakost

1. Prodávající prohlašuje, že dodané zboží je nové, nepoužívané a odpovídá požadavkům kupujícího, právním předpisům, příslušným českým technickým normám (ČSN),

dokumentaci výrobce ke zboží a má platné prohlášení o shodě. Prodávající prohlašuje, že zboží není zatíženo žádnými právy třetích osob.

2. Prodávající poskytuje na zboží záruku za jakost v délce minimálně 24 měsíců. Záruční doba počíná běžet okamžikem odevzdáním zboží kupujícímu. Poskytne-li prodávající záruční dobu delší než 24 měsíců, uvede ji v dodacím listu ke zboží. Nebude-li v dodacím listu uvedena delší záruční doba, platí, že záruční doba je poskytnuta v délce 24 měsíců.
3. Zárukou za jakost se prodávající zavazuje, že zboží bude po dobu odpovídající záruce způsobilé ke svému obvyklému účelu; jeho kvalita bude odpovídat této smlouvě a zachová si vlastnosti touto smlouvou vymezené, popř. obvyklé.
4. Prodávající je povinen po dobu záruční doby bezplatně odstranit vadu dodáním nového zboží nebo dodáním chybějícího zboží nebo vadu zboží bezplatně odstranit její opravou dle povahy vady, která se na zboží objeví, a to nejpozději do 30 dnů po doručení reklamace prodávajícímu. V případě, že bude prodávající v prodlení s výměnou zboží za nové nebo dodáním chybějícího zboží nebo s odstraněním vady její opravou, je kupující oprávněn vadu odstranit sám na náklady prodávajícího.
5. Prodávající neodpovídá za vady způsobené neodborným zacházením, nesprávnou nebo nevhodnou údržbou, nebo nedodržováním předpisů výrobců pro provoz a údržbu předmětu koupě, které kupující od prodávajícího převzal při předání (např. Záruční listy) nebo o kterých prodávající kupujícího písemně poučil. Záruka se rovněž nevztahuje na vady způsobené hrubou nedbalostí, úmyslným jednáním nebo vyšší mocí (živelní pohromou).
6. Mimozáruční opravou/servisem se pro účel této smlouvy rozumí servisní zásah, který vznikl na základě níže uvedených okolností:
 - na dodaném zboží byly provedeny změny, opravy nebo zásahy bez vědomí prodávajícího (toto se netýká nastavení),
 - kdy došlo k poškození zboží třetí osobou nebo vyšší mocí.
7. Náklady na práci a náhradní díly v případě mimozáruční opravy budou kupujícímu účtovány podle aktuálních ceníků prodávajícího.
8. Kupující je oprávněn reklamovat v záruční době vady zboží u prodávajícího.

VII.

Sankce

1. V případě prodlení prodávajícího s dodáním zboží a odstranění vad oproti době plnění sjednané v článku IV. odst. 1. této smlouvy je kupující oprávněn požadovat na prodávajícím smluvní pokutu ve výši 0,05% z ceny, a to za každý i započatý den prodlení.
2. V případě prodlení kupujícího se zaplacením faktury vystavené prodávajícím v souladu s článkem V. této smlouvy je prodávající oprávněn požadovat na kupujícím úrok z prodlení ve výši 0,05% z nezaplacené ceny, a to za každý i započatý den prodlení.
3. Výše smluvních pokut nepřevyší částku bez DPH dle čl. V. odst. 1. této smlouvy.
4. Smluvní pokuty dle tohoto článku jsou splatné do 15 kalendářních dnů od doručení písemné výzvy oprávněné smluvní strany povinné smluvní straně. Zaplacením smluvní pokuty nezaniká příslušný nárok oprávněné smluvní strany na splnění povinnosti povinné

smluvní strany smluvní pokutou zajištěné. Smluvní pokuty se nezapočítávají na nárok na náhradu škody. Kupující je oprávněn jednostranně započíst pohledávku na zaplacení jakékoli smluvní pokuty dle této smlouvy na jakoukoli pohledávku prodávajícího vůči kupujícímu dle této smlouvy.

5. Zaplacení smluvní pokuty nemá vliv na právo smluvních stran domáhat se náhrady škody vzniklé porušením smluvní povinnosti nebo povinnosti vyplývající z obecně závazného právního předpisu. Škoda způsobená kupujícímu poddodavatelem prodávajícího se považuje za škodu způsobenou přímo prodávajícím.
6. Smluvní strany se zavazují k vyvinutí maximálního úsilí k předcházení škodám a k minimalizaci vzniklých škod.
7. Prodávající se nedostává do prodlení v případě prodlení kupujícího s poskytnutím nutné součinnosti prodávajícímu.

VIII.

Podmínky změny poddodavatele

1. V případě, že prodávající hodlá pro plnění předmětu této smlouvy změnit poddodavatele, jehož prostřednictvím prodávající prokazoval část kvalifikace ve výběrovém řízení, je prodávající povinen kupujícímu před takovou změnou předložit doklady prokazující kvalifikaci nového poddodavatele ve stejném rozsahu, v jakém se na prokázání kvalifikace podílel původní poddodavatel.
2. Kupující doklady předložené dle předchozího odstavce bez zbytečného odkladu přezkoumá a poskytne k nim prodávajícímu své stanovisko. V případě, že je toto stanovisko kladné, prodávající je oprávněn nového poddodavatele pro plnění předmětu smlouvy použít.
3. Prodávající není oprávněn plnit tu část předmětu plnění, ke které se vztahuje kvalifikace původního poddodavatele, sám bez odpovídající kvalifikace požadované ve výběrovém řízení ani za použití nového poddodavatele bez takové odpovídající kvalifikace.

IX.

Vyšší moc

1. Smluvní strany nejsou odpovědné za částečné nebo úplné nesplnění smluvních závazků způsobené vyšší mocí. Za vyšší moc se považují překážky vzniklé po uzavření smlouvy, které jsou mimořádné, nepředvídatelné a nepřekonatelné, vzniklé nezávisle na vůli smluvních stran, a které mají přímý vliv na plnění předmětu smlouvy.
2. Vyskytne-li se působení vyšší moci, zakládají tyto okolnosti na straně prodávajícího právo požadovat přiměřené prodloužení sjednané doby či lhůty plnění o dobu trvání překážky plnění a povinnost kupujícího takovou změnu doby či lhůty plnění akceptovat. V takovém případě je však prodávající o této skutečnosti a okolnostech bránících mu v realizaci plnění ze smlouvy kupujícího bez zbytečného odkladu informovat. Pokud by tak prodávající neučinil, nemůže se na působení vyšší moci odvolávat. V případě, že takové prodloužení nelze po kupujícím spravedlivě požadovat, má kupující právo od smlouvy odstoupit, nepřisluší mu však nárok na sankční plnění, které by mu jinak náleželo, či náležeť mohlo. To platí pouze v případě, že se nejedná o zjevné zneužití práva prodávajícího.
3. Smluvní strany prohlašují, že jsou si vědomy, že tuto smlouvu uzavírají v době trvání hrozby karantény, epidemie či pandemie onemocnění COVID-19 a s tím spojených možných účinných opatření orgánů veřejné moci přijatých za účelem omezení šíření tzv. koronavirové epidemie. Jestliže z důvodů zapříčiněných těmito opatřeními nebude

možné plnění poskytnout v dohodnuté lhůtě, zakládají tyto okolnosti právo smluvních stran postupovat podle odst. 2 tohoto článku smlouvy.

X.

Trvání smlouvy

1. Tuto smlouvu lze ukončit písemnou dohodou smluvních stran.
2. Kupující může od této smlouvy odstoupit, pokud prodávající nedodá zboží ve lhůtě sjednané v článku IV. této smlouvy nebo v kvalitě či specifikace dle této smlouvy. Odstoupení nabývá účinnosti dnem následujícím po dni prokazatelného doručení jeho písemného vyhotovení druhé smluvní straně.
3. Kupující má právo vypovědět tuto smlouvu v případě, že v souvislosti s plněním účelu této smlouvy dojde ke spáchání trestného činu. Výpovědní doba činí 3 dny a začíná běžet dnem následujícím po dni, kdy bylo písemné vyhotovení výpovědi doručeno prodávajícímu.
4. Kupující má právo vypovědět smlouvu rovněž v případě, že po uzavření smlouvy zjistí, že smlouva neměla být uzavřena, neboť prodávající před zadáním veřejné zakázky předložil údaje a/nebo dokumenty, které neodpovídaly skutečnosti a měly nebo mohly mít vliv na výběr dodavatele.
5. Nároky na úhradu smluvní pokuty a náhradu škody nejsou odstoupením od smlouvy dotčeny.

XI.

Závěrečná ustanovení

1. Tuto smlouvu lze měnit nebo doplňovat pouze písemnými vzestupně číselovanými dodatky podepsanými oprávněnými zástupci obou smluvních stran.
2. Nastanou-li u některé ze smluvních stran skutečnosti bránící řádnému plnění této smlouvy, je povinna to ihned bez zbytečného odkladu oznámit druhé straně a vyvolat jednání zástupců oprávněných k podpisu smlouvy.
3. Proávající prohlašuje, že se před uzavřením smlouvy nedopustil v souvislosti s výběrovým řízením veřejné zakázky sám nebo prostřednictvím jiné osoby žádného jednání, jež by odporovalo zákonu nebo dobrým mravům nebo by zákon obcházel, zejména že nenabízel žádné výhody osobám podílejícím se na zadání veřejné zakázky, na jejíž plnění s ním kupující uzavřel tuto smlouvu, a že se zejména ve vztahu k ostatním účastníkům výběrového řízení nedopustil žádného jednání narušujícího hospodářskou soutěž.
4. Proávající uděluje kupujícímu svůj výslovný souhlas se zveřejněním celého textu této smlouvy včetně podpisů v databázích, a to i veřejně přístupných, kde je to po kupujícím vyžadováno příslušnými právními předpisy.
5. Tato smlouva nabývá platnosti dnem podpisu obou smluvních stran a účinnosti okamžikem uveřejnění v Registru smluv. Datum podpisu této smlouvy se určuje z data připojených elektronických podpisů.
6. Proávající výslovně souhlasí se zveřejněním celého textu této smlouvy včetně podpisů v informačním systému veřejné správy – Registru smluv.
7. Smluvní strany se dohodly, že zákonnou povinnost dle § 5 odst. 2. zákona č. 340/2015 Sb., o zvláštních podmínkách účinnosti některých smluv, uveřejňování těchto smluv a o registru smluv (zákon o registru smluv) splní kupující a splnění této povinnosti

bez prodlení doloží prodávajícímu. Smluvní strany současně berou na vědomí, že v případě nesplnění zákonné povinnosti je smlouva do tří měsíců od jejího podpisu bez dalšího zrušena od samého počátku.

8. Smluvní strany se dohodly, že právní vztahy založené touto smlouvou se řídí občanským zákoníkem.
9. Tato smlouva se vyhotovuje elektronicky, přičemž každá smluvní strana obdrží originální vyhotovení smlouvy podepsané kvalifikovanými či zaručenými elektronickými podpisy osob oprávněných za ně jednat, založenými na kvalifikovaném certifikátu pro elektronický podpis dle zák. č. 297/2016 Sb., o službách vytvářejících důvěru pro elektronické transakce, ve znění pozdějších předpisů.
10. Smluvní strany této smlouvy prohlašují a stvrzují svými podpisy, že jsou plně svéprávné, a že tuto smlouvu uzavírají svobodně a vážně, že ji neuzavírají v tísní, za nápadně nevýhodných podmínek, že si ji řádně přečetly a jsou srozuměny s jejím obsahem.
11. Nedílnou součástí této smlouvy jsou tyto přílohy:
 - Příloha č. 1 – Specifikace předmětu plnění kupujícího a podrobný popis předmětu plnění prodávajícího

Za prodávajícího:

Za kupujícího:

V Praze

V Havlíčkově Brodě

.....
Pavel Jedlička
jednatel

.....
Ing. Jitka Hladíková
ředitelka

Specifikace předmětu plnění kupujícího

Předmětem veřejné zakázky je dodávka **návratového automatu s tříděním a bezpečnostní RFID brány** do nové budovy Krajské knihovny Vysočiny, jejich montáž, instalace, zprovoznění, odzkoušení a ověření správné funkčnosti obou shora uvedených zařízení a další s tím spojené služby, práce, výkony, činnosti a licence nutné pro jejich včasné a kompletní dodání, zprovoznění a bezproblémové užívání.

Podrobné technické podmínky jsou uvedeny níže.

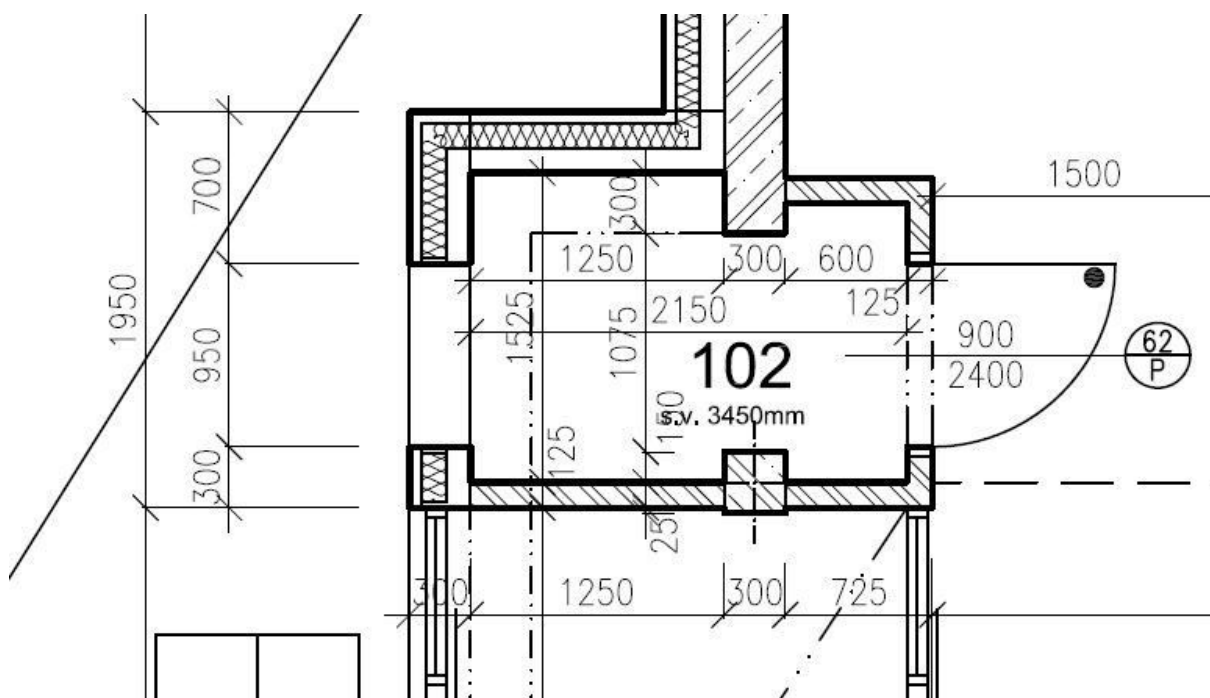
Návratový automat s tříděním

Základní charakteristika

Jedná se o zařízení určené k samoobslužnému vracení knih s jejich následným automatickým tříděním opatřených pojízdnými výměnnými koši s odpruženým dnem.

Minimální technické parametry

- Vstupní část automatu bude umístěna na vnějším plášti budovy do stavebního otvoru $\text{š} \times \text{v} = 95 \times 65 \text{ cm}$, spodní hrana otvoru je 82 cm nad úroveň podlahy.
- Část uvnitř budovy bude umístěna do prostoru dle nákresu níže, a to včetně třídících košů.



- Minimální počet třídících míst je 2.
- Minimální počet výměnných košů = počet třídících míst + 1, tj. celkem 3.
- Vstupní část musí být odolná vůči prachu, ostříku vodou či jinou tekutinou a zároveň odolná proti vandalismu.

- Vstupní část musí obsahovat dotykovou obrazovku, nebo obrazovku doplněnou pomocnými tlačítky, tiskárnu stvrzenek, vstupní automaticky otvíraná a zavíraná dvířka a poličku na odložení věcí.
- Vstupní otvor musí být vybavený jasnou světelnou signalizací (například červená a zelená) osvětlující vstupní otvor pro dokumenty pro navádění čtenáře, zda může vložit další dokument.
- Vnitřní část musí obsahovat čtečku RFID čipů 13,56 MHz pro načítání dokumentů, pojízdný pás pro posun dokumentů od vstupu až do třídících míst, jasně viditelné tlačítko pro nouzové vypnutí zařízení, monitor, klávesnici a myš pro servisní účely.
- Koše musí být pojízdné, snadno manipulovatelné, jejich velikost musí umožňovat průjezd dveřním otvorem místnosti dle shora uvedeného náčrtu, vybavené odpruženým dnem, které postupně klesá pod zatížením, a detekcí naplnění koše dokumenty.
- Součástí dodávky zařízení je i dodávka, instalace a implementace souvisejícího software s následujícími funkcemi:
 - o třídění dokumentů na základě různých kritérií nastavených v automatizovaném knihovním systému (dále jen „AKS“; zadavatel používá AKS Tritius),
 - o komunikace s AKS prostřednictvím protokolu SIP2; součástí dodávky jsou veškeré licence, dodávky a služby nezbytné pro takovou komunikaci (např. licence k užívání protokolu SIP2 bez časového omezení apod.),
 - o odmítnutí dokumentů,
 - o monitorování stavu zařízení a informování obsluhy o různých událostech prostřednictvím e-mailu a/nebo aplikace instalované v počítači obsluhy (požadovány jsou informace min. o stavech, jako je zapnuto a vypnuto, papír v tiskárně blízko konce, navracená rezervace, plný koš, přerušené spojení s AKS).
 - o navracené dokumenty musí být automaticky vráceny i v AKS.
- Po ukončení procesu vrácení bude čtenáři nabídnut tisk stvrzenky – potvrzení o vrácení dokumentů.
- Vzhled stvrzenky musí být jednoduše nastavitelný.
- Musí se jednat o zařízení se snadnou údržbou a musí být umožněna jeho dezinfekce dle potřeby.

Bezpečnostní RFID brána

Základní charakteristika

Jedná se o zařízení detekující zabezpečené RFID čipy umístěné v dokumentech.

Minimální technické parametry

- Brána se skládá se ze dvou detekčních antén tvořících průchod.
- Pracovní frekvence 13,56 MHz.
- Detekce několika různých hodnot AFI bitů současně.
- Oboustranné počítadlo průchodů integrované v detekčních anténách.
- Minimální výška detekčních antén 1900 mm.
- Šířka průchodu mezi detekčními anténami 1500 mm.
- Detekční antény v provedení co nejméně narušující vzhled vstupu do knihovny, nejlépe z čirého plexiskla.
- Součástí dodávky zařízení je i dodávka, instalace a implementace souvisejícího software s následujícími funkcemi:
 - o komunikace s automatizovaným knihovním systémem (dále jen „AKS“), prostřednictvím protokolu SIP2; zadavatel používá AKS Tritius); součástí dodávky jsou veškeré licence, dodávky a služby nezbytné pro takovou komunikaci (např. licence k užívání protokolu SIP2 bez časového omezení apod.),
 - o zobrazení poplachů na bráně na počítači obsluhy (OS Windows),
 - o vytváření statistik průchodů a poplachů,
 - o monitorování stavu brány – zapnuto, vypnuto, poplach.
- Software i komunikace s dodavatelem jsou požadovány v českém jazyce.

Bezpečnostní detekční brána se skládá z externí řídicí elektroniky Eco Reader a 2 detekčních antén vyrobených z čirého plexiskla a kovu.

Poplach je signalizován světelně i akusticky.

Bránou lze ovládat externí zařízení například turniket

Součástí brány je oboustranné počítadlo zákazníků.

Součástí brány je Smart Gate software.

Smart Gate je software zaznamenávající historii poplachů a v případě integrovaného počítadla i průchodů je dodáván za příplatek.

Poplachy a statusy brány mohou být odesílány do monitorujícího software Message Board. Message Board je dodáván zdarma.

Součástí ceny brány je licence protokolu SIP2 účtovaná ze strany dodavatele Tritia.

Napájení: 230 V, spotřeba max. 1,5 Amp při načítání

Zařízení detekuje čipy 13,56 MHz dle standardu 18000-3 a 15693. Poradí si s různými datovými modely zároveň (různé hodnoty AFI).

Bezpečnostní metoda AFI a/nebo EAS.



Rozměry elektroniky Ecoreader: 230x350x60 mm
Materiál antén: čiré plexisklo/plast, nerezový kryt elektroniky
Materiál elektroniky: hliník
Rozměry: Výška 1920 mm, šířka 499 mm, tloušťka základny 100 mm, tloušťka plexi 20mm
Šířka průchodu: do 160 cm mezi dvojicí antén. Antény detekují i po vnější straně.

Návratový automat – zařízení samoobslužného vracení a třídění knih

Barva je třídícího zařízení je volitelná dle standardního vzorníku barev RAL.
Vstupní modul je nerezový.

Minimální počet třídících míst je 3. Budou využité 2.

Minimální počet výměnných košů je 4 (dva velké a dva malé).

Vstupní část je odolná vůči prachu, ostříku vodou či jinou tekutinou a zároveň odolná proti vandalismu.

Vstupní část obsahuje obrazovku doplněnou pomocnými tlačítky, tiskárnu stvrzenek, vstupní automaticky otvíraná a zavíraná dvířka a policičku na odložení věcí.

Vstupní otvor musí je vybavený světelnou signalizací (například červená a zelená) osvětlující vstupní otvor pro dokumenty pro navádění čtenáře, zda může vložit další dokument.

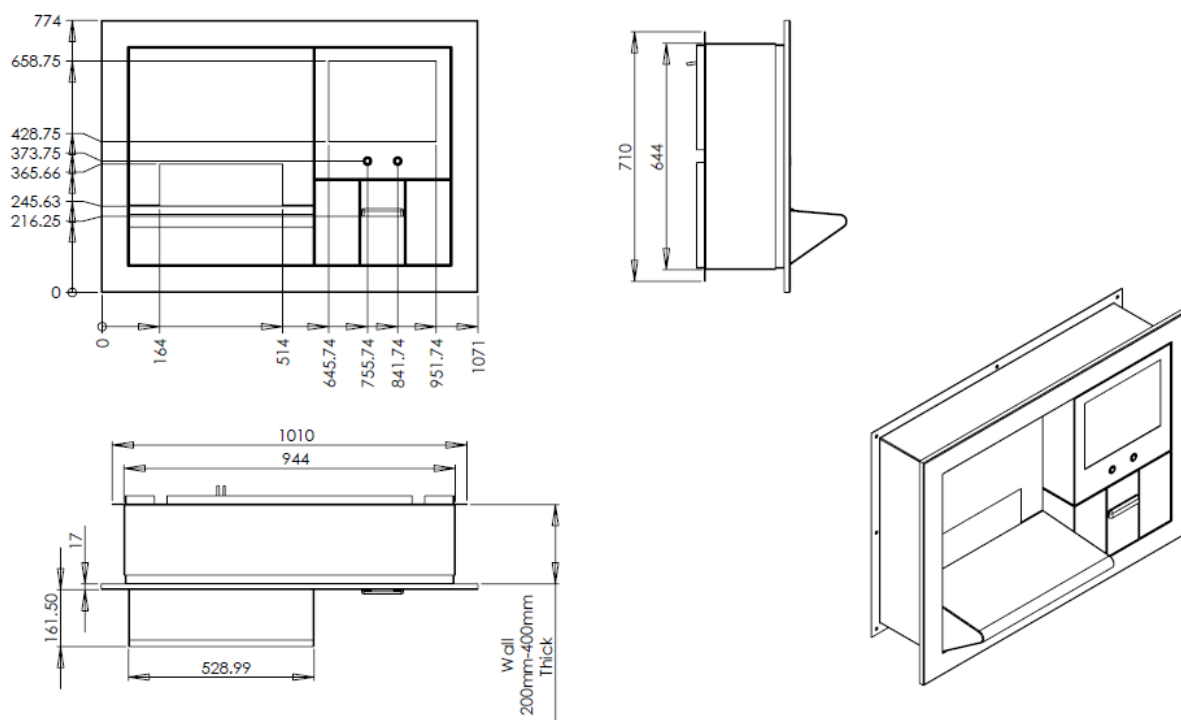
Vnitřní část obsahuje čtečku RFID čipů 13,56 MHz pro načítání dokumentů, pojízdný pás pro posun dokumentů od vstupu až do třídících míst, tlačítko pro nouzové vypnutí zařízení, monitor, klávesnici a myš pro servisní účely.

Košé jsou pojízdné, snadno manipulovatelné, vybavené odpruženým dnem, které postupně klesá pod zatížením, a detekcí naplnění koše dokumenty.

Součástí dodávky zařízení je i dodávka, instalace a implementace souvisejícího software s následujícími funkcemi:

- třídění dokumentů na základě různých kritérií nastavených v automatizovaném knihovním systému (dále jen „AKS“; zadavatel používá AKS Tritius),
- komunikace s AKS prostřednictvím protokolu SIP2; součástí dodávky jsou veškeré licence, dodávky a služby nezbytné pro takovou komunikaci (např. licence k užívání protokolu SIP2 bez časového omezení apod.),
- odmítnutí dokumentů,
- monitorování stavu zařízení a informování obsluhy o různých událostech prostřednictvím e-mailu a/nebo aplikace instalované v počítači obsluhy (požadovány jsou informace min. o stavech, jako je zapnuto a vypnuto, papír v tiskárně blízko konce, navracená rezervace, plný koš, přerušené spojení s AKS).
- navracené dokumenty jsou automaticky vráceny i v AKS.
- Po ukončení procesu vracení bude čtenáři nabídnut tisk stvrzenky – potvrzení o vrácení dokumentů.
- vzhled stvrzenky je jednoduše nastavitelný.
- jedná se o zařízení se snadnou údržbou a musí být umožněna jeho dezinfekce dle potřeby.

Vstupní část:

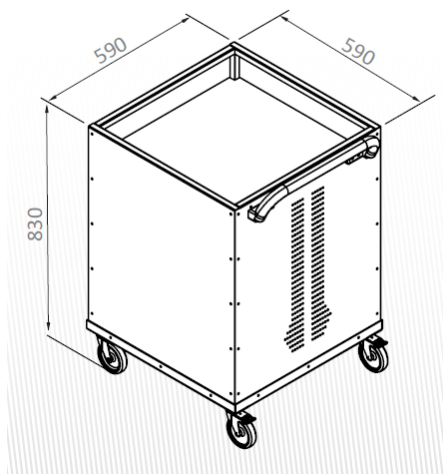


Vnitřní část:



Koše:

Verze 590 x 590 x 830 mm a 450 x 590 x 830 mm



Použitý software

V rámci dodávky zařízení je dodáváno několik software. Jejich uživatelské prostředí je v českém jazyce.

Master Controller – vytváří databáze nastavení samoobslužného zařízení, bezpečnostních bran a případně dalších zařízení. V dodávce je jedna licence pro neomezený počet zařízení.

Smart Gate – ukládá data o popláchích a průchodech z bran. V dodávce je jedna licence pro neomezený počet zařízení.

Libretto 2 – uživatelské prostředí v návratovém a třídícím zařízení. V dodávce je jedna licence pro jedno zařízení.

Management Utility – prostředí pro nastavení samoobslužných zařízení, bran atd. Zdarma, bez licence. Možnost instalace na jakémkoliv PC.

Reporter – prostředí pro vytváření statistik poplachů, průchodů, používání samoobslužných zařízení atd. Zdarma, bez licence. Možnost instalace na jakémkoliv PC.

Language editor – prostředí pro vytváření hlášek a instrukcí v uživatelském prostředí samoobslužných zařízení. Zdarma, bez licence. Možnost instalace na jakémkoliv PC. Obvykle nastavujeme český jazyk a jako alternativu angličtinu.

Message board – aplikace určená k zobrazování aktuálních situací (obvykle poplachů na branách, změn stavu zařízení jako je chybějící papír v tiskárně nebo chyba komunikace s knihovni databází, odpojení zařízení a podobně). Zdarma, bez licence. Možnost instalace na jakémkoliv PC.

Message router – aplikace umožňující nastavení cest zpráv – které zařízení se má zobrazovat na jaké instalaci Message board. Například pokud má knihovna více pater a na každé je jedna brána, tak aby se u pultu obsluhy v 1. patře zobrazovaly jen zprávy z brány nebo dalších zařízení ve stejném patře. Zdarma, bez licence. Možnost instalace na jakémkoliv PC.