

Smlouva o dílo č. 35 / 2020

uzavřena podle ustanovení § 2586 Zákona č. 89/2012 Sb., Občanský zákoník, mezi níže uvedenými smluvními stranami:

TR ANTOŠ, s.r.o.

se sídlem Nad Perchtou 1631, Turnov, PSČ 511 01

IČO : 48152587

DIČ : CZ48152587

zastoupena ve věcech smluvních : panem Jiřím Antošem, jednatelem firmy

zastoupena ve věcech technických : panem Janem Zahradníčkem, ředitelem firmy

Tel. : , e-mail

Bankovní spojení : Komerční banka a.s., č.ú.

Firma je zapsaná v obchodním rejstříku, vedeného Krajským soudem v Hradci Králové, oddíl C, vložka 3490

(dále jen „zhotovitel“)

a

22. mateřská škola Plzeň, Z. Wintra 19, příspěvková organizace

se sídlem Zikmunda Wintra 1835/19, Plzeň 3 – Jižní Předměstí, PSČ 301 00

IČO : 70940924

DIČ :

zastoupené : paní Bc. Monikou Ženíškovou, ředitelkou školy

Tel.: , e-mail :

(dále jen „objednatel“)

I.

Předmět díla

Objednatel touto smlouvou zadává a zhotovitel přejímá zajištění výroby a montáže herních prvků z akátového dřeva dle cenové nabídky č. 200558, která je nedílnou součástí této smlouvy, dle ČSN EN 1176 na akci

„Herní prvek Kulihrášek pro 22.MŠ“.

II.

Cena díla

Cena díla je stanovena dohodou mezi objednatelem a zhotovitelem na celkovou částku :

- Kč 100.732,- = částka bez DPH

- Kč 21.154,- = DPH

- **Kč 121.886,-** = celková částka

Po řádném předání díla bude vystavena faktura se splatností **14 dní**.

Stávající herní prvek si odstraní objednatel na své náklady.

Cena montáže je kalkulována na běžný (rostlý) terén, neztížený (skála, navážka, nadměrný kořen,...) s maximálním sklonem do 5%, který je přístupný technikou (nákladní auto, UNC,...). V opačném případě budou účtovány vícepráce.

Cenová nabídka nezahrnuje finální terénní úpravy (např. osetí travou).

III.

Doba plnění

Předpokládaný termín realizace je od

20.7.2020

Předmět díla bude předán nejpozději do

20.8.2020

V případě nepříznivých klimatických podmínek bude termín montáže změněn, upřesněn a vzájemně odsouhlasen oběma smluvními stranami (dodavatelem i objednatelem).

IV.

Práva a povinnosti smluvních stran

1. O předání a převzetí prostor a díla sepíše oba účastníci zápis.
2. Zhotovitelem dodané hrací sestavy a jejich instalace bude odpovídat platným technickým a bezpečnostním předpisům dle normy ČSN EN 1176.
3. Zhotovitel předá veškerou dokumentaci dle ČSN EN 1176, která obsahuje veškeré certifikáty, formulář o úrazu, kontroly a údržbu, návštěvní řád, provozní řád, povinnosti provozovatelů dětských hřišť, provozní kontrolu a návod k údržbě.
4. V případě, že zhotovitel nesplní konečný termín dodávky je objednatel oprávněn účtovat mu smluvní pokutu ve výši 0,05 % z ceny díla za každý den prodlení.
V případě, že objednatel nesplní svoji povinnost k platbám, je povinen uhradit zhotoviteli smluvní pokutu 0,05 % z ceny díla za každý den prodlení.
5. Do úplného zaplacení faktury zůstává předmět díla majetkem zhotovitele.
6. **Objednatel garantuje, že v době realizace hřiště, bude zhotovitel písemně informován o existenci inženýrských sítí na pozemku budoucího hřiště, které v případě existence budou vytyčeny objednatelem.**
7. Objednatel má právo kontroly provádění díla.

V.

Záruky

Záruční doba na předmět díla je 24 měsíců od předání díla (nevztahuje se na nátěr), garance na akátové dřevo proti hnilobě je 10 let.

Záruka se nevztahuje na závady vzniklé špatným používáním, opotřebením (barva) způsobené běžným používáním (mechanické části, lana, skluzavky...) a vandalismem.

Zhotovitel se zavazuje, že provede zdarma kontrolu prvků a dotažení šroubů (cca jeden měsíc po uvedení do provozu), zaškolí odpovědného pracovníka, který bude provádět běžné vizuální a provozní kontroly.

VI.

Ostatní ujednání

Obsah této smlouvy není obchodním tajemstvím ve smyslu § 504 zákona č. 89/2012 Sb., a obě smluvní strany souhlasí s případným zveřejněním smlouvy.

Obsah této smlouvy je možné měnit, doplňovat a upravovat výlučně písemnými dodatky vzestupně číslovanými a podepsanými zástupci obou smluvních stran.

V otázkách, které nejsou touto smlouvou výslovně upraveny, se řídí právní vztahy smluvních stran ustanovením Zákona č. 89/2012 Sb., Občanský zákoník a dalšími obecně závaznými právními předpisy České republiky v platném znění a v souladu s obchodními zvyklostmi, které mají přednost před ustanovením zákona.

Smlouva se vyhotovuje ve dvou prvořisech, z nichž každá ze smluvních stran obdrží jedno vyhotovení.

Smlouva nabývá platnosti a účinnosti dnem podpisu smlouvy oběma smluvními stranami.

V Turnově dne :

V Plzni dne :

.....
Jiří Antoš, jednatel společnosti

.....
Bc. Monika Ženíšková, ředitelka školy



Plzeň - 22.MŠ - Kulihrášek

Cenová nabídka

Vypracoval(a): Nina Jirošová

středa 17. června 2020

Pol.	Kat. č.	Název zboží	Cena za kus	Ks	Celkem
1	61044	Kulihrášek Multifunkční sestava	79 200,00 Kč	1	79 200,00 Kč
Celkem herní prvky bez DPH					79 200,00 Kč
Celkem montáž bez DPH					16 632,00 Kč
Celkem dopadová plocha bez DPH					0,00 Kč
Dopravné bez DPH					4 900,00 Kč
Cena celkem bez DPH					100 732,00 Kč
DPH 21 %					21 154,00 Kč
Celkem včetně DPH					121 886,00 Kč

Cena montáže je kalkulována na běžný (rostlý) terén, neztížený (skála, navážka, nadměrný kořen,...) s maximálním sklonem do 5%, který je přístupný technikou (nákladní auto, UNC,...). V opačném případě budou účtovány vícepráce.

Cenová nabídka nezahrnuje finální terénní úpravy (např. osetí travou).

CENOVÁ NABÍDKA NEZAHHRNUJE VYTYČENÍ INŽENÝRSKÝCH SÍTÍ!

CENOVÁ NABÍDKA NEZAHHRNUJE ODVOZ A ULOŽENÍ VYKOPANÉ ZEMINY Z DĚR!

Platnost cenové nabídky do 31.12.2020.

Multifunkční sestava



Kulihrášek

číslo výrobku: 61044

Základní informace:

Věková Kategorie: 3+
Minimální prostor: 7200x6200mm
Rozměr zařízení d.š.v.: 4400x3200x2800mm
Výška volného pádu: 1000mm
Dopadová plocha EN 1176: 40m² - trávník, udusaný povrch
Hmotnost zařízení: 790Kg
Určení: exteriér
Dostupnost náhradních dílů: dodá výrobce
Certifikát shody s normou: EN 1176-1:3
Způsob kotvení: přímá betonáž do terénu

Vybavení:

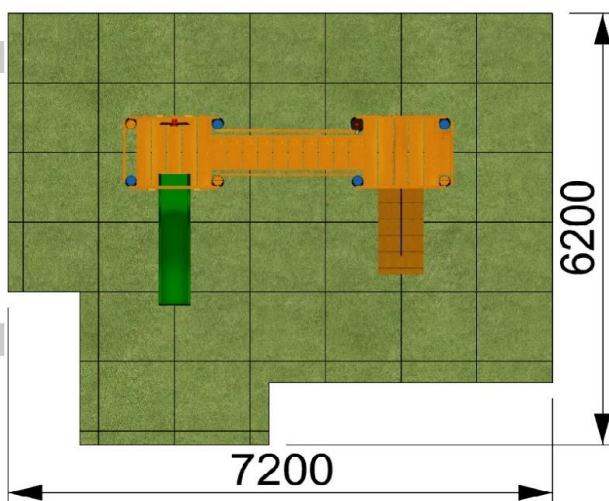
Skuzavka: 1
Obdélníková podesta: 2
Kormidlo: 1
Tabule: 1
Pevná lávka: 1
Žebřík: 1
Lezící stěna: 1
Šikmá rampa: 1
Šplhací lano: 1

Materiál:

Dřevěné části: trnovník akát
Skuzavka: laminát
Kovové díly: nerez ocel, žárově pokovená ocel, hliník

Povrchová úprava:

Remmers aidol GW 310 - tenkovrstvá impregnační lazura na vodní bázi



* uvedené rozměry a hmotnost jsou pouze orientační, mohou se lišit v závislosti na průměru klád