

Kupní smlouva č. 241/2020-7214 Ag.č.: 201154510

I. Smluvní strany

Obchodní firma/název: Česká republika - Ministerstvo obrany
Sídlo: Tychonova 221/1, PRAHA 6 – HRADČANY
160 00 PRAHA 6
IČ: 60162694
DIČ: CZ60162694 Právnícká osoba
Zaměstnanec pověřený jednáním: Velitel VÚ 7214 Čáslav, plk. gšt. Ing. Petr Tománek
Bankovní spojení: ČNB, Na Příkopě 28, 115 03 Praha 1
Číslo účtu: 404881/0710
Kontaktní osoba: ██████████
tel.: ██████████
e-mail: ██████████
datová schránka: hjyaavk
datová schránka pro účely fakturace: ukbwcx
Adresa pro doručování korespondence: VÚ 7214 Čáslav, Skupina nákupu,
285 76 Chotusice

(dále jen „kupující“)

a

Obchodní společnost: OMNIPOL a.s.
zapsaná v obchodním rejstříku vedeném u Městského soudu v Praze, oddíl B, vložka 4152
Sídlo: Nekázanka 880/11, 110 00 Praha 1
IČ: 25063138
DIČ: CZ25063138
Zastoupená: Ing. Miroslavou Trávníčkovou, MBA, místopředsdou představenstva
Bankovní spojení: COMMERZBANK, Aktiengesellschaft, pobočka Praha, Praha 2,
Jugoslávská 1, 120 21 Praha 2
Číslo účtu: 10247517/6200
Kontaktní osoba: ██████████
tel.: ██████████
e-mail: ██████████
datová schránka: rtkfhf

(dále jen „prodávající“)

podle ustanovení § 2079 a násl. zákona č. 89/2012 Sb., občanský zákoník (dále jen „OZ“) uzavírají na veřejnou zakázku malého rozsahu podle zákona č. 134/2016 Sb., o zadávání veřejných zakázek, ve znění pozdějších předpisů, tuto kupní smlouvu (dále jen „smlouva“).

II. Účel smlouvy

2.1. Účelem smlouvy je zajištění provozuschopnosti leteckých PUM ██████████

III. Předmět smlouvy

- 3.1. Předmětem smlouvy je:
- a) závazek prodávajícího odevzdat kupujícímu majetek (dále jen „zboží“) v touto smlouvou ujednané jakosti a provedení a umožní mu nabýt vlastnické právo k tomuto zboží;
 - b) závazek kupujícího zboží od prodávajícího převzít a zaplatit dohodnutou kupní cenu.
- 3.2. Přesná specifikace zboží je uvedena v příloze č. 1 této smlouvy.

IV. Kupní cena

- 4.1. Smluvní strany se ve smyslu zákona č. 526/1990 Sb., o cenách, ve znění pozdějších předpisů, dohodly na celkové kupní ceně zboží, specifikovaného v čl. III. této smlouvy, a to ve výši maximálně **535 304,00 Kč včetně DPH (slovy: Pětsettřicetpěttisícčtyřicet CZK, 00/100)**.
Celková kupní cena zboží bez **DPH činí 442 400,00 Kč, sazba DPH 21 % činí 92 904,00 Kč.**
- 4.2. Jednotkové ceny jsou uvedeny v příloze č. 1 smlouvy. V těchto cenách jsou již zahrnuty veškeré náklady spojené s plněním této smlouvy.
- 4.3. Možnost překročit jednotkovou cenu bez DPH nebo i celkovou kupní cenu bez DPH lze pouze za předpokladu podpisu dodatku k této smlouvě. Smluvní strany se výslovně dohodly, že ustanovení § 1729 odst. 1 OZ se v případě jednání o dodatcích nepoužije.

V. Doba a místo plnění

- 5.1. Prodávající je povinen dodat zboží **nejpozději do: 11.12.2020.**
- 5.2. Místem plnění je: VÚ 7214 Čáslav, multisklad, Chotusice 285 76.

VI. Dodací podmínky

- 6.1. Kupující pověřil jako svého zástupce k převzetí zboží družstvo multiskladu pod vedením [] [] [] [] [] (dále jen přejímající“).
- 6.2. Dodávka zboží bude provedena péčí prodávajícího v pracovních dnech pondělí až čtvrtek v době od 8:00 do 15:00 hod., v pátek v době od 8:00 do 12:00 a to po předchozím projednání a odsouhlasení termínu a konkrétní hodině dodání zboží s přejímajícím.
- 6.3. Projednat termín a hodinu dodání lze s přejímajícím.
- 6.4. Prodávající je povinen dodat zboží v souladu s ustanovením § 1914 OZ a § 2095 a násl. OZ. Smluvní strany se výslovně dohodly, že ustanovení § 2090 odst. 1 OZ se nepoužije.
- 6.5. Přejímající po převzetí zboží v místě plnění potvrdí prodávajícímu přejímací doklady.
- 6.6. Prodávající je povinen dodat kupujícímu zboží nové, tj. nepoužité, nepoškozené, nerepasované (pokud není předem stanoveno jinak) a vyhovující bezpečnostním a hygienickým normám a předpisům. Prodávající je povinen doložit doklady prokazující tuto skutečnost nebo předložit o této skutečnosti prohlášení.
- 6.7. Přejímající nepřevzme zboží, které při přejímce vykazuje vady na balení nebo jiné zjevné vady. O této skutečnosti zástupci smluvních stran ihned vyhotoví zápis, který potvrdí podpisem. Prodávající je v tomto případě povinen dodat nové zboží náhradním plněním.

VII. Platební a fakturační podmínky

- 7.1. Prodávající po vzniku práva fakturovat, tj. okamžikem podpisu přijímacího dokladu po předání a převzetí dodávky zboží přijímajícím, předá daňový doklad (dále jen „faktura“) kupujícímu společně se zbožím ve dvojitým vyhotovení.
- 7.2. Faktura musí obsahovat náležitosti podle zákona č. 235/2004 Sb., o dani z přidané hodnoty, ve znění pozdějších předpisů. Dále musí faktura obsahovat tyto údaje:
- a) číslo smlouvy, podle které se uskutečňuje plnění;
 - b) název útvaru, který je přijímajícím ve znění:
„Kupující: Česká republika - Ministerstvo obrany, Tychonova 221/1, Praha 6-Hradčany, 160 00 Praha 6, IČ: 60162694, DIČ: CZ60162694 Právnícká osoba. Konečný příjemce: Vojenský útvar 7214 Čáslav, Chotusice 285 76
- 7.3. K faktuře musí být připojen originál nebo kopie přijímacího dokladu.
- 7.4. Faktura bude kupujícímu doručena na adresu **VÚ 7214 Čáslav, 285 76, Chotusice**
- 7.5. Prodávající je oprávněn vystavit kupujícímu fakturu v elektronické podobě. Elektronická faktura musí obsahovat náležitosti podle zákona č. 235/2004 Sb., o dani z přidané hodnoty, stanovené pro tuto formu fakturace. Elektronickou adresou pro zaslání elektronických faktur je [REDAKCE]. Elektronická faktura se považuje za doručenou pouze v případě, že její přijetí bude do tří pracovních dnů potvrzeno kupujícím ze stanovené elektronické adresy. Den potvrzení přijetí faktury kupujícím se považuje za den, kdy byla faktura kupujícímu doručena.
- Datová schránka pro fakturaci: **ukbwexd**. Faktura doručená do datové schránky musí být ve formátu *.pdf.
- 7.6. Kupující neposkytuje zálohové platby.
- 7.7. Splatnost faktury je 30 dnů ode dne jejího prokazatelného doručení kupujícímu, u faktur doručených kupujícímu v kalendářním měsíci prosinec a leden se smluvní strany dohodly na prodloužené lhůtě splatnosti 60 dní ode dne doručení faktury kupujícímu.
- 7.8. Faktura se považuje za uhrazenou okamžikem odepsání fakturované částky z účtu kupujícího a jejím směrováním na účet prodávajícího.
- 7.9. Kupující je oprávněn fakturu vrátit před uplynutím její splatnosti, neobsahuje-li některý údaj nebo doklad uvedený ve smlouvě nebo má jiné závady v obsahu nebo nedostatečný počet výtisků. Při vrácení faktury kupující uvede důvod jejího vrácení a v případě oprávněného vrácení prodávající vystaví fakturu novou. Oprávněným vrácením faktury přestává běžet původní lhůta splatnosti a běží znovu ode dne doručení nové faktury kupujícímu. Prodávající je povinen novou fakturu doručit kupujícímu do 10 dnů ode dne doručení oprávněně vrácené faktury prodávajícímu.
- 7.10. Pokud budou u dodavatele zdanitelného plnění shledány důvody k naplnění institutu ručení za daň podle § 109 zákona č. 235/2004 Sb., o dani z přidané hodnoty, ve znění pozdějších předpisů, bude Ministerstvo obrany při zaslání úplaty vždy postupovat zvláštním způsobem zajištění daně podle § 109a tohoto zákona. Smluvní strany berou na vědomí a souhlasí, že takovém případě bude platba dodavateli za předmět smlouvy snížena o daň z přidané hodnoty, která bude odvedena Ministerstvem obrany na účet správce daně místně příslušného dodavatele. Dodavatel obdrží úhradu za předmět smlouvy ve výši částky odpovídající základu daně a nebude nárokovat úhradu ve výši daně z přidané hodnoty odvedené na účet jemu místně příslušnému správci daně.

VIII. Přechod vlastnictví a odpovědnost za škodu

- 8.1.** Vlastnické právo ke zboží přechází na kupujícího okamžikem předání a převzetí zboží a současně podpisem přijímacího dokladu.
- 8.2.** Nebezpečí škody na zboží přechází z prodávajícího na kupujícího okamžikem předání a převzetí zboží a současně podpisem přijímacího dokladu.
- 8.3.** Smluvní strany se dohodly, že v případě náhrady škody se bude hradit pouze skutečná prokazatelně vzniklá škoda.

IX. Záruka za jakost, vady zboží a reklamace

- 9.1.** Prodávající přejímá záruku za jakost zboží ve smyslu ustanovení § 2113 OZ po dobu 24 měsíců. Záruční doba neběží po dobu, po kterou kupující nemůže užívat zboží pro jeho reklamované vady. Smluvní strany se výslovně dohodly, že vyskytne-li se v průběhu záruční doby skrytá vada zboží má se za to, že touto vadou zboží trpělo již v době předání.
- 9.2.** Odpovědnost za vady zboží a nároky z vad zboží se řídí ustanoveními § 2099 a násl. OZ.
- 9.3.** Reklamace se uplatňují písemně. Podstatné vady reklamovaného zboží budou prodávajícím odstraněny dodáním nového zboží. Kupující nehradí náklady spojené s neuznanou reklamací.
- 9.4.** Prodávající je povinen se k reklamaci vyjádřit do 5 dnů ode dne jejího obdržení.
- 9.5.** Prodávající je povinen reklamaci vyřídit do 30 dnů ode dne obdržení oprávněné reklamace.
- 9.6.** O odstranění vady musí být sepsán protokol.

X. Smluvní pokuty a úrok z prodlení

- 10.1.** Prodávající zaplatí kupujícímu v případě prodlení s dodáním zboží v termínu uvedeném v čl. V. bodě 1 smlouvy jednorázovou smluvní pokutu ve výši 3000,00 Kč a smluvní pokutu ve výši 2500,00 Kč za každý započatý den prodlení, a to až do úplného splnění závazku nebo do zániku smluvního vztahu. Tím nejsou dotčena ustanovení čl. XVII. smlouvy. Okamžik práva fakturace vzniká prvním dnem prodlení.
- 10.2.** Prodávající zaplatí kupujícímu v případě nedodržení sjednaného termínu odstranění reklamované vady zjištěné v záruční době smluvní pokutu ve výši 500,00 Kč za každý započatý den, a to až do podpisu protokolu o odstranění vady. Tím nejsou dotčena ustanovení čl. XIII. smlouvy. Okamžik práva fakturace vzniká prvním dnem prodlení.
- 10.3.** Kupující zaplatí prodávajícímu za prodlení s úhradou faktury úrok z prodlení za každý započatý den prodlení ve výši podle ustanovení § 1970 OZ a prováděcího nařízení vlády.
- 10.4.** Smluvní pokuty a úroky z prodlení jsou splatné do 30 dnů ode dne doručení vyúčtování.
- 10.5.** Smluvní pokuty a úrok z prodlení hradí povinná smluvní strana bez ohledu na to, zda a v jaké výši vznikla druhé smluvní straně v této souvislosti škoda. Uplatnění smluvní pokuty nemá vliv na povinnost prodávajícího uhradit kupujícímu v plné výši náhradu škody, která kupujícímu v důsledku porušení smlouvy vznikla.
- 10.6.** Prodávající bere na vědomí a výslovně souhlasí, že kupující je oprávněn uspokojit svou peněžitou pohledávku, kterou má vůči prodávajícímu, proti peněžité pohledávce, kterou má prodávající vůči kupujícímu, formou započtení, jsou-li tyto pohledávky k započtení způsobilé, a to za podmínek stanovených v § 1982 a následujících OZ.

XI. Zvláštní ujednání

- 11.1. Vztahy mezi smluvními stranami se řídí právním řádem České republiky.
- 11.2. Ve smluvně výslovně neupravených otázkách se tento závazkový vztah řídí ustanoveními OZ.
- 11.3. Prodávající prohlašuje, že dodané zboží není zatíženo žádnými právy třetích osob. Prodávající odpovídá za případné porušení práv z průmyslového nebo jiného duševního vlastnictví třetích osob.
- 11.4. Smluvní strany se dohodly, že si bezodkladně sdělí skutečnosti, které se týkají změn některého ze základních identifikačních údajů, včetně právního nástupnictví.
- 11.5. Jednacím jazykem při jakémkoliv ústním jednání či písemném styku, souvisejícím s plněním této smlouvy, je český jazyk.
- 11.6. Prodávající není oprávněn v průběhu plnění svého závazku dle této smlouvy a ani po jeho splnění bez písemného souhlasu kupujícího poskytovat jakékoliv informace, se kterými se seznámil v souvislosti s plněním svého závazku a podkladovými materiály v listinné či elektronické podobě, které mu byly poskytnuty v souvislosti s plněním závazku dle této smlouvy, třetím osobám (mimo subdodavatele). Poskytnuté informace jsou ve smyslu § 1730 OZ důvěrné.
- 11.7. Prodávající podpisem smlouvy uděluje podle zákona č. 101/2000 Sb., o ochraně osobních údajů, ve znění pozdějších předpisů, souhlas kupujícímu, jako správci údajů, se zpracováním jeho osobních a dalších údajů ve smlouvě uvedených pro účely naplnění práv a povinností vyplývajících z této smlouvy, a to po dobu její platnosti a dobu stanovenou pro archivaci.
- 11.8. Prodávající souhlasí s uveřejněním údajů v této smlouvě s výjimkou ustanovení, která obsahují utajované informace a obchodní tajemství.
- 11.9. Prodávající není oprávněn zcela ani zčásti postoupit na třetí osobu žádné ze svých práv, ani žádný ze svých závazků plynoucích z této smlouvy ani tuto smlouvu jako celek.
- 11.10. Veškerá komunikace mezi smluvními stranami týkající se této smlouvy musí být učiněna v písemné formě, není-li v textu smlouvy uvedeno výslovně jinak, a musí být doručena osobně, prostřednictvím systému elektronického tržiště (NEN) nebo prostřednictvím poštovní zásilky nebo e-mailové komunikace na adresy uvedené v záhlaví této smlouvy.
- 11.11. Smluvní strany sjednávají pravidla pro doručování vzájemných písemností tak, že písemnost se v případě pochybností či nedoručitelnosti považuje za doručenu nejpozději třetím pracovním dnem po jejím odeslání na adresu uvedenou v záhlaví této smlouvy, nedoručí-li druhá strana písemné oznámení o změně adresy, a to bez ohledu na to, zda se adresát na této adrese zdržuje a zásilku vyzvedne. V případě doručení systémem elektronického tržiště (NEN) se za okamžik doručení považuje čas přečtení zprávy, který je u každé zprávy uvedený v systému. Nedojde-li k přečtení zprávy do tří pracovních dnů, považuje se za okamžik doručení v systému elektronického tržiště (NEN) třetí pracovní den po jejím odeslání.
- 11.12. Pokud nebude smlouva prodávajícím potvrzená bez jakýchkoliv dodatků nebo odchylek, jedná se o jednostranný právní úkon, jehož plnění není vymahatelné

XII. Zánik smluvního vztahu

- 12.1. Smluvní strany se dohodly, že smluvní vztah zaniká v těchto případech:
 - a) splněním všech závazků řádně a včas;

- b) dohodou smluvních stran při vzájemném vyrovnání účelně vynaložených a prokazatelně doložených nákladů ke dni zániku smlouvy;
 - c) jednostranným odstoupením od smlouvy pro její podstatné porušení;
 - d) jednostranným odstoupením od smlouvy ze strany kupujícího v případě porušení ustanovení čl. 11.9. této smlouvy;
 - e) v souladu s ustanovením § 1992 OZ může prodávající zrušit závazek zaplacením odstupného. Odstupné se stanovuje ve výši 30% z celkové kupní ceny zboží včetně DPH.
 - f) v případě, že oznámení o zrušení závazku bude kupujícímu doručeno po termínu plnění stanoveném v čl. 5.1 této smlouvy, je prodávající kromě odstupného dle písmena e) tohoto článku zároveň povinen uhradit i smluvní pokutu stanovenou za pozdní plnění závazku dle ustanovení čl. 10.1 této smlouvy od okamžiku, kdy se prodávající ocitl v prodlení do zániku této smlouvy. Právo zrušit závazek prodávající nemá v případě, že byť i jen z části ze smlouvy plnil.
- 12.2.** Smluvní strany se dohodly, že podstatným porušením smlouvy je:
- a) prodlení s dodáním zboží o více jak 10 dní;
 - b) nedodržení sjednaného množství, jakosti nebo druhu zboží;
 - c) prodlení s odstraněním vad o více jak 20 dní.

XIII. Závěrečná ustanovení

- 13.1. Smlouva je vyhotovena v elektronické podobě a uložena na portále elektronického tržiště (www.nen.nipez.cz) a v registru smluv pokud se tato povinnost na smlouvu vztahuje.
- 13.2. Smlouva může být měněna či doplňována vzájemně odsouhlasenými a podepsanými písemnými a vzestupně očíslovanými dodatky, které se stávají její nedílnou součástí.
- 13.3. Je-li nebo stane-li se některé ustanovení smlouvy neplatné či neúčinné, nedotýká se to ostatních ustanovení, která zůstávají platná a účinná. Smluvní strany se v tomto případě zavazují dohodou nahradit ustanovení neplatné či neúčinné novým ustanovením platným či účinným, které nejlépe odpovídá původně zamýšlenému účelu ustanovení neplatného či neúčinného,
- 13.4. Smluvní strany prohlašují, že jim nejsou známy žádné skutečnosti, které by uzavření smlouvy vylučovaly a berou na vědomí, že v plném rozsahu nesou veškeré právní důsledky plynoucí z vědomě jimi udaných nepravdivých údajů. Na důkaz svého souhlasu s obsahem smlouvy připojují pod ní své podpisy.
- 13.5. Smlouva nabývá platnosti a účinnosti dnem jejího *podpisu* poslední smluvní stranou a zveřejněním v registru smluv - pokud se na smlouvu tato povinnost vztahuje.
- 13.6. Tato smlouva má 6 očíslovaných stran a její nedílnou součástí jsou přílohy viz níže:
 - a) Příloha č. 1 – *Ceník a specifikace* - 1 strana;

V Chotusicích dne 2020
Velitel VÚ 7214
plukovník gšt. Ing. Petr Tománek

podpis a razítko kupujícího

V , dne 2020
Místopředseda představenstva
Ing. Miroslava Trávníčková, MBA
Ing. Miroslava Trávníčková
Trávníčková
podpis a razítko prodávajícího

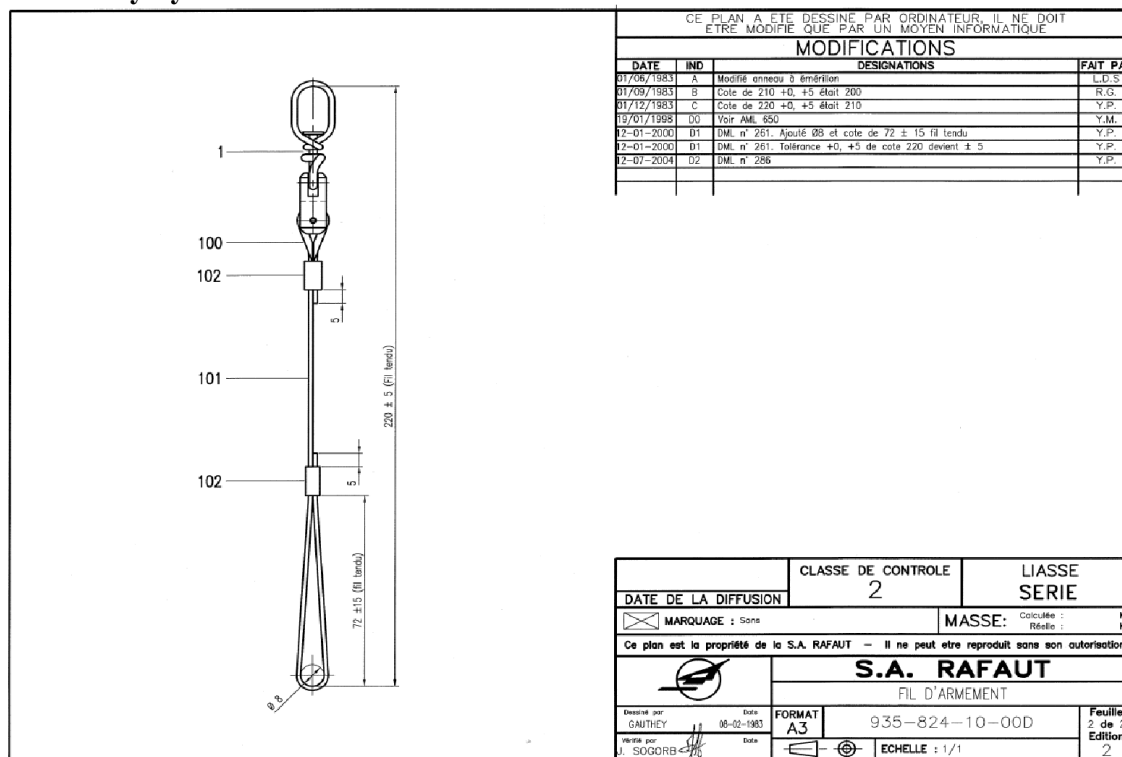
Ing. Petr Tománek
Digitálně podepsal
Ing. Petr Tománek
Datum: 2020.08.04 14:18:40 +02'00'

Příloha č.1 ke kupní smlouvě č. 241/2020-7214

Specifikace a ceník

Poř. č.	NÁZEV ZBOŽÍ	MNOŽ.	MJ	JEDNOTKOVÁ CENA (BEZ DPH)	CELKOVÁ CENA bez DPH	CELKOVÁ CENA vč. DPH
■	Prodlužovací lanko [redacted]	160	ks	2 765,00	442 400,00	535 304,00
Cena celkem (v Kč)					442 400,00	535 304,00

Technický výkres:



Technický popis:

"Prodlužovací lanko" originální název "FIL D'ARMAMENT" P/N 935-824-10-00D (Kde D je verze, přičemž akceptovatelná je jakákoli verze) od výrobce S.A. RAFAUT. Odjišťovací lanko má definovanou pevnost trhacího členu, přičemž pevnost trhacího členu je v rozmezí 600 až 1600 N (čím nižší hodnota z uvedeného rozsahu tím lépe)

S dodávkou bude předložen Certificate of conformity od výrobce.