

Odborné vyjádření

Název a číslo stavby: **Tramvaj Plotní - soubor staveb - etapa 2-4**

Věc: Vyjádření k předložené ZBV č. 3/84.3 – SO 740.40.01/1 – Veřejné osvětlení, ul. Dorných
2.část

V předložené změně dochází ke zvýšení ceny objektu z 10 928 323,00 Kč na 11 301 003 Kč,
tedy o + **372 680,00 Kč**.

V předložené změně dochází k úpravě výměr položek z nabídky a jsou zde 2 nové položky.

- Pol. č. 501 – 999039 – Příplatek za dodávku regulátoru výkonu svítidel, navrhovaná jednotková cena 2 875,00 Kč/kus.
Jednotková cena je doložená kalkulací s dopočtem, režii a zisku. **Konzultant nemá k výši jednotkové ceny připomínky.**

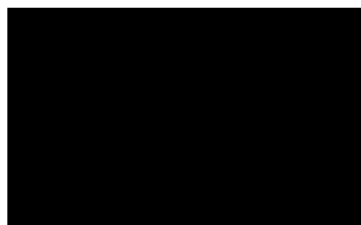
- Pol. č. 502 – 999040 – Příplatek za dodávku stožárů se zesílenou stěnou 5 mm, navrhovaná jednotková cena 6 900,00 Kč/kus.
Jednotková cena je doložená kalkulací s dopočtem, režii a zisku. **Konzultant nemá k výši jednotkové ceny připomínky.**

Závěr:

Veškeré přílohy směrnice GR č. 18/2017 verze 1.2 byly doloženy.

Konzultant nemá z hlediska cenové kontroly připomínky.

V Brně dne 16. 3. 2020



KUBITA s.r.o.



Krycí list ZBV

Název a evidenční číslo Stavby:

Tramvaj Plotní - soubor staveb - etapa 2-4

Název stavebního objektu/provozního souboru (SO/PS):

Veřejné osvětlení, ul. Dorných 2.část

Číslo SO/PS /

/ číslo Změny SO/PS:

SO 740.40.01/1

Číslo ZBV:

3/84.3

Objednatel: Statutární město Brno
 Dominikánské náměstí 196/1, 602 00 Brno
 IČ: 449 927 85

Ředitelství silnic a dálnic ČR
 Na Pankráci 546/56, 140 00 Praha 4
 IČ: 659 933 90

Dopravní podnik města Brna, a.s.
 Hlinky 64/151, Pisárky, 603 00 Brno
 IČ: 255 088 81

Teplárny Brno, a.s.
 Okružní 828/25, Lesná, 638 00 Brno
 IČ: 463 475 34

Zhotovitel: Společnost "Výstavba Tramvajové tratě Plotní"
 Olomoucká 704/174, Černovice, 627 00 Brno
 IČ: 253 22 257

Rekapitulace ZBV č. 3/84.3 dle Skupin 1, 2, 3, 4, 5 a 6

Údaje v Kč bez DPH:

| část ZBV č. | Cena navrhovaných Změn záporných | Cena navrhovaných Změn kladných | Cena navrhovaných Změn záporných a Změn kladných celkem |
|-------------|-------------------------------------|------------------------------------|--|
| 3/84.1 | 0,00 | 0,00 | 0,00 |

Údaje v Kč bez DPH:

| část ZBV č. | Cena navrhovaných Změn záporných | Cena navrhovaných Změn kladných | Cena navrhovaných Změn záporných a Změn kladných celkem |
|-------------|-------------------------------------|------------------------------------|--|
| 3/84.2 | 0,00 | 0,00 | 0,00 |

Údaje v Kč bez DPH:

| část ZBV č. | Cena navrhovaných Změn záporných | Cena navrhovaných Změn kladných | Cena navrhovaných Změn záporných a Změn kladných celkem |
|-------------|-------------------------------------|------------------------------------|--|
| 3/84.3 | 0,00 | 372 680,00 | 372 680,00 |

Údaje v Kč bez DPH:

| část ZBV č. | Cena navrhovaných Změn záporných | Cena navrhovaných Změn kladných | Cena navrhovaných Změn záporných a Změn kladných celkem |
|-------------|-------------------------------------|------------------------------------|--|
| 3/84.4 | 0,00 | 0,00 | 0,00 |

Údaje v Kč bez DPH:

| část ZBV č. | Cena navrhovaných Změn záporných | Cena navrhovaných Změn kladných | Cena navrhovaných Změn záporných a Změn kladných celkem |
|-------------|-------------------------------------|------------------------------------|--|
| 3/84.5 | 0,00 | 0,00 | 0,00 |

Údaje v Kč bez DPH:

| část ZBV č. | Cena navrhovaných Změn záporných | Cena navrhovaných Změn kladných | Cena navrhovaných Změn záporných a Změn kladných celkem |
|-------------|-------------------------------------|------------------------------------|--|
| 3/84.6 | 0,00 | 0,00 | 0,00 |

Údaje v Kč bez DPH:

| Suma ZBV č. | Cena navrhovaných Změn záporných | Cena navrhovaných Změn kladných | Cena navrhovaných Změn záporných a Změn kladných celkem |
|----------------|-------------------------------------|------------------------------------|---|
| 3/84 | 0,00 | 372 680,00 | 372 680,00 |

ZBV - krycí list

Číslo paré: 1

**Průvodní list zařazení do skupiny
pro ZBV číslo: 3/84.3**

| | |
|----------------------------------|--|
| Věcně příslušný útvar: | Statutární město Brno |
| Název stavby: | Tramvaj Plotní – soubor staveb – etapa 2-4 |
| Číslo SO/PS / číslo Změny SO/PS: | SO 740.40.01/1 |
| Název SO/PS: | Veřejné osvětlení, ul. Dornych 2.část |

Údaje jsou zpracovány ke dni vzniku Změny:

| | |
|---|--|
| Přijatá smluvní částka (bez Rezervy a DPH): | 1 197 447 545,43 Kč (bez DPH); |
| Celková cena SO/PS dle Smlouvy: | 10 928 323,00 Kč (bez DPH) |
| Orientaç. cena navrhovaných Změn záporných: | 0,00 Kč, 0,00 % z ceny SO/PS dle Smlouvy |
| Orientaçní cena navrhovaných Změn kladných: | 372 680,00 Kč, 3,41 % z ceny SO/PS dle Smlouvy |
| Aktuální orientační smluvní částka: | 1 202 267 168,78 Kč, 100,40 % z Přijaté smluvní částky |

Stručný popis Změny, popis původního řešení (např. dle PDPS), včetně jejich vzájemného porovnání, posouzení možnosti vzniku řetězení Změn a možnosti vzniku Smluvních kompenzačních nároků (Claimy):

Tato ZBV řeší dodávku regulátorů výkonu svítidel a také změnu stožárů výložníkových, které budou dodány se zesílenou stěnou 5 mm. Tyto změny nebyly součástí zadávací dokumentace stavby.

Vzhledem k příčině vzniku řešené změny lze říci, že Změna nevyvolá řetězení Změn a zároveň Změna nevyvolá vznik odpovědnostních závazků objednavatele, respektive vznik Smluvních kompenzačních nároků.

ZDŮVODNĚNÍ PRO ZMĚNY ZÁPORNÉ: Z jakých důvodů Změny záporné vznikají, včetně posouzení možnosti vzniku podstatné Změny záporné, která by umožnila účast jiných dodavatelů nebo by mohla mít vliv na výběr dodavatele (pořadí nabídek jednotlivých uchazečů) (viz § 16 a § 17 této Směrnice):
Změny záporné nejsou vyvolány.

JEDNÁ SE O ZMĚNU NEPODSTATNOU DLE § 222, ODSŤ. (3) ZZVZ:
(NEHODÍCÍ SE ŠKRTNĚTE A HODÍCÍ SE PODTRHNĚTE)

ANO / NE

ZDŮVODNĚNÍ PRO SKUPINU 3 – Nepředvídané změny (dle § 222, odst. (6) ZZVZ): Uveďte důvody pro zařazení do této Skupiny.

Tato změna řeší Změny ve stavebním objektu SO 740.40.01.

Dílčí změna č. 1:

Na základě nových standardů na veřejné osvětlení od SMB musí být na nově budované veřejné osvětlení dodány regulátory výkonu svítidel, které zajišťují úsporu elektrické energie v průběhu svícení. Tyto standardy byly vydány až po zveřejnění zakázky ve veřejné soutěži, proto tyto regulátory nebyly zahrnuty v zadávací dokumentaci stavby a z toho důvodu nemohl Zhotovitel tu to změnu předpokládat.

Dílčí změna č. 2:

Na základě požadavku budoucího správce VO společnosti TSB musí být výložníkové stožáry, které budou osazeny po 31.3.2020 v zesíleném provedení se silou stěny 5 mm. Tento požadavek byl vznesen až během výstavby díla Tramvaj Plotní - soubor staveb - etapa 2-4, proto nebyla změna stožárů zanesena v zadávací dokumentaci stavby, proto tuto Změnu Zhotovitel nemohl předpokládat.

Změny množství položek dotčených Změnou v rozpočtu SO 740.40.01 A:

| Poř. č. pol. | Kód položky | Název položky | m.j. | Množství rozdílu | Rozdíl cen celkem v % |
|--------------|-------------|---|------|------------------|-----------------------|
| 67 | 747702 | ÚPRAVA ZAPOJENÍ STÁVAJÍCÍCH KABELOVÝCH SKŘÍNÍ/ROZVADĚČŮ | HOD | 100,000 | 100,00% |
| 501 | 999039 | Příplatek za dodávku regulátoru výkonu svítidel | kus | 38,000 | 100,00% |

| | | | | | |
|-----|--------|---|-----|--------|---------|
| 502 | 999040 | Příplatek za dodávku stožárů se zesílenou stěnou 5 mm | kus | 18,000 | 100,00% |
|-----|--------|---|-----|--------|---------|

Změny množství položek dotčených Změnou v rozpočtu SO 740.40.01 B:

| Poř. č. pol. | Kód položky | Název položky | m.j. | Množství rozdílu | Rozdíl cen celkem v % |
|--------------|-------------|---|------|------------------|-----------------------|
| 48 | 747702 | ÚPRAVA ZAPOJENÍ STÁVAJÍCÍCH KABELOVÝCH SKŘÍŇÍ/ROZVADĚČŮ | HOD | 35,000 | 100,00% |
| 501 | 999039 | Příplatek za dodávku regulátoru výkonu svítidel | kus | 18,000 | 100,00% |

ZPRACOVATEL:

Správce stavby

Jméno: [REDACTED]

Podpis: [REDACTED]

datum: [REDACTED]

27. 03. 2020

SCHVALOVATEL – ŘEDITEL VĚCNĚ PŘÍSLUŠNÉHO ÚTVARU:

Statutární město Brno

Jméno: [REDACTED]

Podpis: [REDACTED]

Změnový list

| | | |
|--|--|-----------------------------|
| Název a evidenční číslo Stavby: Tramvaj Plotní - soubor staveb - etapa 2-4 | Číslo SO/PS / / číslo Změny SO/PS: SO 740.40.01/1 | Číslo ZBV: 3/84.3 |
| Název stavebního objektu/provozního souboru (SO/PS): Veřejné osvětlení, ul. Dornych 2.část | | |

Strany smlouvy o dílo na realizaci výše uvedené Stavby uzavřené dne 18.12.2017 (dále jen Smlouva):

Objednatel:

Statutární město Brno se sídlem Dominikánské náměstí 196/1, 602 00 Brno

Ředitelství silnic a dálnic ČR se sídlem Na Pankráci 546/56, 140 00 Praha 4

Dopravní podnik města Brna, a.s. se sídlem Hlinky 64/151, Pisárky, 603 00 Brno

Teplárny Brno, a.s., se sídlem Okružní 828/25, Lesná, 638 00 Brno

Zhotovitel: Společnost "Výstavba tramvajové tratě Plotní" se sídlem Olomoucká 704/174, Černovice, 627 00 Brno

| | | |
|--|---------|---|
| <u>Přílohy Změnového listu:</u> Rozpis ocenění změn položek | Paré č. | Příjemce |
| | 1 | Správce stavby (v elektronické verzi Intranet RSD ČR) |
| | 2 | Zhotovitel |
| | 3 | Projektant |
| | 4-7 | Objednatel |

Iniciátor změny: Zhotovitel

Popis Změny:

Tato Změna řeší změny ve stavebním objektu SO 704.40.01.

Díličí změna č. 1:

Na základě nových standardů na veřejné osvětlení od SMB musí být na nově budované veřejné osvětlení dodány regulátory výkonu svítidel, které zajišťují úsporu elektrické energie v průběhu svícení. Tyto standardy byly vydány až po zveřejnění zakázky ve veřejné soutěži, proto tyto regulátory nebyly zahrnuty v zadávací dokumentaci stavby a z toho důvodu nemohl Zhotovitel tu to změnu předpokládat.

Díličí změna č. 2:

Na základě požadavku budoucího správce VO společnosti TSB musí být výložníkové stožáry, které budou osazeny po 31.3.2020 v zesíleném provedení se silou stěny 5 mm. Tento požadavek byl vznesen až během výstavby díla Tramvaj Plotní - soubor staveb - etapa 2-4, proto nebyla změna stožárů zanesena v zadávací dokumentaci stavby, proto tuto Změnu Zhotovitel nemohl předpokládat.

Údaje v Kč bez DPH:

| Cena navrhovaných Změn záporných | Cena navrhovaných Změn kladných | Cena navrhovaných Změn záporných a Změn kladných celkem |
|----------------------------------|---------------------------------|---|
| 0,00 | 372 680,00 | 372 680,00 |

Podpis vyjadřuje souhlas se Změnou:

| | | | | |
|---|-------|-------|--------------|--------|
| Projektant (autorský dozor) | jméno | datum | 31. 03. 2020 | podpis |
| Funkce zaměstnance RSD ČR určeného v rámci organizační struktury Věcně příslušného útvaru k vyjádření k ZBV | jméno | datum | | podpis |
| Supervize | jméno | datum | | podpis |
| Správce stavby | jméno | datum | 27. 03. 2020 | podpis |

Objednatel a Zhotovitel se dohodli, že u výše uvedeného SO/PS, který je součástí výše uvedené Stavby, budou provedeny v souladu s § 222 ZZVZ Změny, jež jsou podrobně popsány, zdůvodněny, dokladovány a oceněny v dokumentaci Změny, jejíž součástí je i tento Změnový list. V ostatním zůstávají práva a povinnosti Objednatele a Zhotovitele sjednané ve Smlouvě nedotčeny. Smluvní strany shodně prohlašují, že Změny dle tohoto Změnového listu nejsou zlepšením dle čl. 13.2 Smluvních podmínek. Na důkaz toho připojují příslušné osoby oprávněné jednat jménem nebo v zastoupení Objednatele a Zhotovitele své podpisy.

| | | | |
|---|-------|-------|-------------|
| Statutární město Brno (Oprávněná osoba objednatel) | jméno | datum | |
| Zhotovitel | jméno | datum | 27. 3. 2020 |

Číslo paré: **1**

ZÁPIS

o projednání ocenění soupisu prací a ceny stavebního objektu/provozního souboru (SO/PS)
pro celou ZBV číslo: 3/84.3

| | |
|---|--------------|
| Název Stavby: Tramvaj Plotní - soubor staveb - etapa 2-4 | Skupina 3 |
| Číslo SO/PS / číslo Změny SO/PS: SO 740.40.01/1 | |
| Název stavebního objektu/provozního souboru (SO/PS): Veřejné osvětlení, ul. Dornych 2.část | |

Údaje v Kč bez DPH

| |
|------------------------|
| Cena SO/PS dle Smlouvy |
| 1 - zadat |
| 10 928 323,00 |

Poznámka: Cenu všech Změn záporných v předchozích Změnách na SO/PS a cenu navrhovaných Změn záporných na SO/PS je nutno zadávat se znaménkem minus (-).

Cena SO/PS v předchozích ZBV:

Údaje v Kč bez DPH

| | Cena všech Změn záporných v předchozích Změnách na SO/PS | Cena všech Změn kladných v předchozích Změnách na SO/PS | Cena SO/PS po všech předchozích Změnách | Rozdíl ceny SO/PS po všech předchozích Změnách a ve Smlouvě |
|-------------------------|--|---|---|---|
| 2 | 3 - zadat | 4 - zadat | 5=1+3+4 | 6=5-1 |
| stavební/montážní práce | 0,00 | 0,00 | 10 928 323,00 | 0,00 |

Cena SO/PS v této ZBV a po této ZBV:

Údaje v Kč bez DPH

| | Cena navrhovaných Změn záporných na SO/PS | Cena navrhovaných Změn kladných na SO/PS | Cena všech Změn kladných na SO/PS (předchozích a navrhovaných) | Cena všech Změn kladných na SO/PS k ceně SO/PS dle Smlouvy v % |
|-------------------------|---|--|--|--|
| 7 | 8 - zadat | 9 - zadat | 10=4+9 | 11=(10/1)*100 |
| stavební/montážní práce | 0,00 | 372 680,00 | 372 680,00 | 3,41% |

Cena SO/PS po této ZBV:

Údaje v Kč bez DPH

| | Cena všech Změn záporných na SO/PS (předchozích a navrhovaných) | Cena SO/PS po této Změně | Rozdíl ceny SO/PS po této Změně oproti ceně SO/PS dle Smlouvy | Rozdíl ceny SO/PS po této Změně oproti ceně SO/PS dle Smlouvy v % |
|-------------------------|---|--------------------------|---|---|
| 12 | 13=3+8 | 14=1+13+10 | 15=14-1 | 16=(15/1)*100 |
| stavební/montážní práce | 0,00 | 11 301 003,00 | 372 680,00 | 3,41% |

Vyjádření (souhlasím x nesouhlasím), jméno, datum, podpis

Zhotovitel (stavbyvedoucí):

SOUHLASÍM

27. 3. 2020

Projektant (autorský dozor):

SOUHLASÍM

31. 03. 2020

Statutární město Brno

Správce stavby
Ing. Lubomír Krupica

27. 03. 2020

SOUHLASÍM

| Rozpis ocenění Změn položek - pro ZBV číslo: 3/84.3 | | | | | | | | | | | | | |
|---|-------------|--|--------------------------------|--------------------|-------------------|------------------------------|---------------------------|--------------------------|---|----|----|----|----|
| ZMĚNA SOUPISU PRACÍ (SO/PS) | | | | | | | | | | | | | |
| č. SO 740.40.01/1 | | | | | | | | | | | | | |
| Skupina Změn: 3 | | | | | | | | | | | | | |
| Poř. č. pol. | Kód položky | Název položky | Cena celkem ve Smlouvě v Kč | Změny záporné v Kč | Změny kladné v Kč | Cena celkem ve Změně v Kč | Rozdíl cen celkem v Kč | Rozdíl cen celkem v % | | | | | |
| | | | | | | | | | 9 | 10 | 11 | 12 | 13 |
| 9.1 | 704.40.01_A | Veřejné osvětlení, ul. Dorných 2.část, část A - veřejné osvětlení | 8 188 522,00 | 0,00 | 298 250,00 | 8 486 772,00 | 298 250,00 | 3,64% | | | | | |
| 9.2 | 704.40.01_B | Veřejné osvětlení, ul. Dorných 2část, část B - přeložky osvětlení OC Vaňkovka | 2 417 397,00 | 0,00 | 74 430,00 | 2 491 827,00 | 74 430,00 | 3,08% | | | | | |
| 9.3 | 704.40.01_C | Veřejné osvětlení, ul. Dorných 2.část, část C - přeložky zařízení BKOM | 322 404,00 | 0,00 | 0,00 | 322 404,00 | 0,00 | 0,00% | | | | | |
| | | Celkem | 10 928 323,00 | 0,00 | 372 680,00 | 11 301 003,00 | 372 680,00 | 3,41% | | | | | |

| Rozpis ocenění Změn položek - pro ZBV číslo: 3/84.3 | | | | | | | | | | | | | |
|---|------------------|--|-----------|-----------------------------|---------------------------|--------------------------|---------------------------|-------------------------------------|--------------------------|-------------------------|------------------------------------|---------------------------------|--------------------------------|
| ZMĚNA SOUPISU PRACÍ (SO/PS) | | | | | | | | | | | | | |
| č. SO 740.40.01/1 | | | | | | | | | | | | | |
| Skupina Změn: 3 | | | | | | | | | | | | | |
| Poř. č. 1 | Kód položky 2 | Název položky 3 | m.j. 4 | Množství ve Smlouvě 5 | Množství ve Změně 6 | Množství rozdílu 7 | Cena za m.j. v Kč 8 | Cena celkem ve Smlouvě v Kč 9 | Změny záporné v Kč 10 | Změny kladné v Kč 11 | Cena celkem ve Změně v Kč 12 | Rozdíl cen celkem v Kč 13 | Rozdíl cen celkem v % 14 |
| 0 | | Všeobecné konstrukce a práce | | | | | | | | | | | |
| 1 | 015111 | POPLATKY ZA LIKVIDACÍ ODPADŮ NEKONTAMINOVANÝCH - 17 03 04 VYTĚŽENÉ ZEMINY A HORNINY - I. TŘÍDA TĚŽITELNOSTI | T | 240,000 | 240,000 | 0,000 | 250,00 | 60 000,00 | 0,00 | 0,00 | 60 000,00 | 0,00 | 0,00% |
| 2 | 015130 | POPLATKY ZA LIKVIDACÍ ODPADŮ NEKONTAMINOVANÝCH - 17 03 02 VYBOURANÝ ASFALTOVÝ BETON BEZ DEHTU | T | 67,500 | 67,500 | 0,000 | 320,00 | 21 600,00 | 0,00 | 0,00 | 21 600,00 | 0,00 | 0,00% |
| 3 | 015140 | POPLATKY ZA LIKVIDACÍ ODPADŮ NEKONTAMINOVANÝCH - 17 01 01 BETON Z DEMOLIC OBJEKTŮ, ZÁKLADŮ TV | T | 170,000 | 170,000 | 0,000 | 320,00 | 54 400,00 | 0,00 | 0,00 | 54 400,00 | 0,00 | 0,00% |
| 4 | 015310 | POPLATKY ZA LIKVIDACÍ ODPADŮ NEKONTAMINOVANÝCH - 16 02 14 ELEKTROŠROT (VYŘAZENÁ EL. ZAŘÍZENÍ A PŘÍSTR. - AL, CU A VZ. KOVY) | T | 12,000 | 12,000 | 0,000 | 250,00 | 3 000,00 | 0,00 | 0,00 | 3 000,00 | 0,00 | 0,00% |
| 0 | | Všeobecné konstrukce a práce | | | | | | 139 000,00 | 0,00 | 0,00 | 139 000,00 | 0,00 | 0,00% |
| 1 | | Zemní práce | | | | | | | | | | | |
| 5 | 11343 | ODSTRAN KRYTU ZPEVNĚNÝCH PLOCH S ASFALT POJIVEM VČET PODKLADU | M3 | 45,000 | 45,000 | 0,000 | 3 770,00 | 169 650,00 | 0,00 | 0,00 | 169 650,00 | 0,00 | 0,00% |
| 6 | 11343B | ODSTRAN KRYTU ZPEVNĚNÝCH PLOCH S ASFALT POJIVEM VČET PODKLADU - DOPRAVA | tkm | 675,000 | 675,000 | 0,000 | 68,00 | 45 900,00 | 0,00 | 0,00 | 45 900,00 | 0,00 | 0,00% |
| 7 | 11354 | ODSTRANĚNÍ OBRUB Z KRAJNÍKŮ | M | 15,000 | 15,000 | 0,000 | 195,00 | 2 925,00 | 0,00 | 0,00 | 2 925,00 | 0,00 | 0,00% |
| 8 | 13173 | HLOUBENÍ JAM ZAPAŽ I NEPAŽ TŘ. I | M3 | 65,000 | 65,000 | 0,000 | 1 100,00 | 71 500,00 | 0,00 | 0,00 | 71 500,00 | 0,00 | 0,00% |
| 9 | 13173B | HLOUBENÍ JAM ZAPAŽ I NEPAŽ TŘ. I - DOPRAVA | M3KN | 1 575,000 | 1 575,000 | 0,000 | 75,00 | 118 125,00 | 0,00 | 0,00 | 118 125,00 | 0,00 | 0,00% |
| 10 | 13273 | HLOUBENÍ RÝH ŠÍŘ DO 2M PAŽ I NEPAŽ TŘ. I | M3 | 358,000 | 358,000 | 0,000 | 1 408,00 | 504 064,00 | 0,00 | 0,00 | 504 064,00 | 0,00 | 0,00% |
| 11 | 13273B | HLOUBENÍ RÝH ŠÍŘ DO 2M PAŽ I NEPAŽ TŘ. I - DOPRAVA | M3KN | 3 025,000 | 3 025,000 | 0,000 | 75,00 | 226 875,00 | 0,00 | 0,00 | 226 875,00 | 0,00 | 0,00% |
| 12 | 17411 | ZÁSPV JAM A RÝH ZEMINOU SE ZHUJTNĚNÍM | M3 | 360,000 | 360,000 | 0,000 | 261,00 | 93 960,00 | 0,00 | 0,00 | 93 960,00 | 0,00 | 0,00% |
| 13 | 18241 | ZALOŽENÍ TRÁVNÍKU RUCNÍM VÝSEVEM | M2 | 60,000 | 60,000 | 0,000 | 129,00 | 7 740,00 | 0,00 | 0,00 | 7 740,00 | 0,00 | 0,00% |
| 1 | | Zemní práce | | | | | | 1 240 739,00 | 0,00 | 0,00 | 1 240 739,00 | 0,00 | 0,00% |
| 4 | | Vodorovné konstrukce | | | | | | | | | | | |
| 14 | 45157 | PODKLADNÍ A VÝPLŇOVÉ VRSTVY Z KAMENIVA TĚŽEHÉHO | M3 | 105,000 | 105,000 | 0,000 | 729,00 | 76 545,00 | 0,00 | 0,00 | 76 545,00 | 0,00 | 0,00% |
| 4 | | Vodorovné konstrukce | | | | | | 76 545,00 | 0,00 | 0,00 | 76 545,00 | 0,00 | 0,00% |
| 5 | | Komunikace | | | | | | | | | | | |

| Poř. č. pól. | Kód položky 2 | Název položky 3 | m.j. 4 | Množství ve Smlouvě 5 | Množství ve Změně 6 | Množství rozdílu 7 | Cena za m.j. v Kč 8 | Cena celkem ve Smlouvě v Kč 9 | Změny záporné v Kč 10 | Změny kladné v Kč 11 | Cena celkem ve Změně v Kč 12 | Rozdíl cen celkem v Kč 13 | Rozdíl cen celkem v % 14 |
|-----------------|------------------|--|-----------|-----------------------------|---------------------------|--------------------------|---------------------------|-------------------------------------|--------------------------|-------------------------|------------------------------------|---------------------------------|--------------------------------|
| 15 | 56414 | VOZOVKOVÉ VRSTVY Z ASFALTOCEMENT BETONU TL 50MM | M2 | 90,000 | 90,000 | 0,000 | 519,00 | 46 710,00 | 0,00 | 0,00 | 46 710,00 | 0,00 | 0,00% |
| 16 | 58251 | DLÁŽDĚNÉ KRYTY Z BETONOVÝCH DLÁŽDIC DO LOŽE Z KAMENIVA | M2 | 10,000 | 10,000 | 0,000 | 398,00 | 3 980,00 | 0,00 | 0,00 | 3 980,00 | 0,00 | 0,00% |
| 17 | 587205 | PŘEDLÁŽDĚNÍ KRYTY Z BETONOVÝCH DLÁŽDIC | M2 | 25,000 | 25,000 | 0,000 | 268,00 | 6 700,00 | 0,00 | 0,00 | 6 700,00 | 0,00 | 0,00% |
| 5 | | Komunikace | | | | | | 57 390,00 | 0,00 | 0,00 | 57 390,00 | 0,00 | 0,00% |
| 7 | | Přidružení stavební výroba | | | | | | | | | | | |
| 18 | 702211 | KABELOVÁ CHRÁNIČKA ZEMINÍ DN DO 100 MM | m | 3 185,000 | 3 185,000 | 0,000 | 131,00 | 417 235,00 | 0,00 | 0,00 | 417 235,00 | 0,00 | 0,00% |
| 19 | 702212 | KABELOVÁ CHRÁNIČKA ZEMINÍ DN PŘES 100 DO 200 MM | m | 15,000 | 15,000 | 0,000 | 329,00 | 4 935,00 | 0,00 | 0,00 | 4 935,00 | 0,00 | 0,00% |
| 20 | 702231 | KABELOVÁ CHRÁNIČKA ZEMINÍ DĚLENÁ DN DO 100 MM | m | 1 500,000 | 1 500,000 | 0,000 | 494,00 | 741 000,00 | 0,00 | 0,00 | 741 000,00 | 0,00 | 0,00% |
| 21 | 702312 | ZAKRYTÍ KABELŮ VÝSTRAŽNOU FÓLIÍ ŠÍŘKY PŘES 20 DO 40 CM | m | 3 185,000 | 3 185,000 | 0,000 | 31,00 | 98 735,00 | 0,00 | 0,00 | 98 735,00 | 0,00 | 0,00% |
| 22 | 709110 | PROVIZORNÍ ZAJIŠTĚNÍ KABELU VE VÝKOPU | KUS | 60,000 | 60,000 | 0,000 | 90,00 | 5 400,00 | 0,00 | 0,00 | 5 400,00 | 0,00 | 0,00% |
| 23 | 709120 | PROVIZORNÍ ZAJIŠTĚNÍ POTRUBÍ VE VÝKOPU | KUS | 60,000 | 60,000 | 0,000 | 195,00 | 11 700,00 | 0,00 | 0,00 | 11 700,00 | 0,00 | 0,00% |
| 24 | 709210 | KŘIŽOVATKA KABELOVÝCH VEDENÍ SE STÁVAJÍCÍ INŽENÝRSKOU SÍTÍ (KABELEM, POTRUBÍM APOD.) | KUS | 90,000 | 90,000 | 0,000 | 652,00 | 58 680,00 | 0,00 | 0,00 | 58 680,00 | 0,00 | 0,00% |
| 25 | 709400 | ZATAŽENÍ LANKA DO CHRÁNIČKY NEBO ŽLABU | m | 3 185,000 | 3 185,000 | 0,000 | 52,00 | 165 620,00 | 0,00 | 0,00 | 165 620,00 | 0,00 | 0,00% |
| 26 | 709612 | DEMONTÁŽ CHRÁNIČKY/TRUBKY | m | 3 185,000 | 3 185,000 | 0,000 | 43,00 | 136 955,00 | 0,00 | 0,00 | 136 955,00 | 0,00 | 0,00% |
| 27 | 709692 | DEMONTÁŽ - ODVOZ (NA LIKVIDACI ODPADŮ NEBO JINÉ URČENÉ MÍSTO) | T.KM | 15,000 | 15,000 | 0,000 | 309,00 | 4 635,00 | 0,00 | 0,00 | 4 635,00 | 0,00 | 0,00% |
| 7 | | Přidružení stavební výroba | | | | | | 1 644 895,00 | 0,00 | 0,00 | 1 644 895,00 | 0,00 | 0,00% |
| 74 | | Elektroinstalace - silnoproud | | | | | | | | | | | |
| 28 | 741911 | UZEMŇOVACÍ VODIČ V ZEMI FEZN DO 120 MM2 | m | 3 185,000 | 3 185,000 | 0,000 | 71,00 | 226 135,00 | 0,00 | 0,00 | 226 135,00 | 0,00 | 0,00% |
| 29 | 741C04 | OCHRANNÉ POSPOJOVÁNÍ CU VODIČEM DO 16 MM2 | KUS | 6,000 | 6,000 | 0,000 | 83,00 | 498,00 | 0,00 | 0,00 | 498,00 | 0,00 | 0,00% |
| 30 | 741C05 | SPOJOVÁNÍ UZEMŇOVACÍCH VODIČŮ | KUS | 130,000 | 130,000 | 0,000 | 112,00 | 14 560,00 | 0,00 | 0,00 | 14 560,00 | 0,00 | 0,00% |
| 31 | 741C06 | VYVEDENÍ UZEMŇOVACÍCH VODIČŮ NA POUVRCH/KONSTRUKCI | KUS | 120,000 | 120,000 | 0,000 | 179,00 | 21 480,00 | 0,00 | 0,00 | 21 480,00 | 0,00 | 0,00% |
| 32 | 742242 | VEDENÍ VENKOVNÍ NN, ZÁVĚSNÝ KABEL NAD TŘÍ ŽÍLY OD 10 DO 25 MM2 | m | 100,000 | 100,000 | 0,000 | 299,00 | 29 900,00 | 0,00 | 0,00 | 29 900,00 | 0,00 | 0,00% |
| 33 | 742H12 | KABEL NN ČTYŘ- A PĚTIZÍLOVÝ CU S PLASTOVOU IZOLACÍ OD 4 DO 16 MM2 | m | 3 185,000 | 3 185,000 | 0,000 | 293,00 | 933 205,00 | 0,00 | 0,00 | 933 205,00 | 0,00 | 0,00% |
| 34 | 742H42 | KABEL NN ČTYŘ- A PĚTIZÍLOVÝ CU FLEXIBILNÍ OD 4 DO 16 MM2 | m | 1 500,000 | 1 500,000 | 0,000 | 293,00 | 439 500,00 | 0,00 | 0,00 | 439 500,00 | 0,00 | 0,00% |

| Poř. č. řad. | Kód položky | Název položky | m.j. | Množství ve Smlouvě | Množství ve Změně | Množství rozdílu | Cena za m.j. v Kč | Cena celkem ve Smlouvě v Kč | Změny záporné v Kč | Změny kladné v Kč | Cena celkem ve | | Rozdíl cen celkem v % |
|-----------------|-------------|--|------|------------------------|----------------------|---------------------|----------------------|--------------------------------|--------------------|-------------------|----------------|------|--------------------------|
| | | | | | | | | | | | Změně v Kč | Kč | |
| 35 | 742K12 | UKONČENÍ DVOU AŽ PĚTÍŽILOVÉHO KABELU V ROZVADĚČI NEBO NA PŘÍSTROI OD 4 DO 16 MM2 | KUS | 152,000 | 152,000 | 0,000 | 196,00 | 29 792,00 | 0,00 | 0,00 | 29 792,00 | 0,00 | 0,00% |
| 36 | 742K22 | UKONČENÍ DVOU AŽ PĚTÍŽILOVÉHO KABELU KABELOVOU SPOJKOU OD 4 DO 16 MM2 | KUS | 30,000 | 30,000 | 0,000 | 196,00 | 5 880,00 | 0,00 | 0,00 | 5 880,00 | 0,00 | 0,00% |
| 37 | 742K23 | UKONČENÍ DVOU AŽ PĚTÍŽILOVÉHO KABELU KABELOVOU SPOJKOU OD 25 DO 50 MM2 | KUS | 15,000 | 15,000 | 0,000 | 4 383,00 | 65 745,00 | 0,00 | 0,00 | 65 745,00 | 0,00 | 0,00% |
| 38 | 742O13 | ZATAŽENÍ KABELU DO CHRÁNIČKY - KABEL DO 4 KG/M | m | 4 690,000 | 4 690,000 | 0,000 | 44,00 | 206 360,00 | 0,00 | 0,00 | 206 360,00 | 0,00 | 0,00% |
| 39 | 742O15 | OZNAČOVACÍ ŠTÍTEK NA KABEL | KUS | 130,000 | 130,000 | 0,000 | 157,00 | 20 410,00 | 0,00 | 0,00 | 20 410,00 | 0,00 | 0,00% |
| 40 | 742Z23 | DEMONTÁŽ KABELOVÉHO VEDENÍ NN | m | 3 185,000 | 3 185,000 | 0,000 | 31,00 | 98 735,00 | 0,00 | 0,00 | 98 735,00 | 0,00 | 0,00% |
| 41 | 742Z92 | DEMONTÁŽ - ODVOZ (NA LIKVIDACI ODPADŮ NEBO JINÉ URČENÉ MÍSTO) | T.KM | 26,000 | 26,000 | 0,000 | 309,00 | 8 034,00 | 0,00 | 0,00 | 8 034,00 | 0,00 | 0,00% |
| 42 | 743122-R01 | S1 - Stožár 10m s jednoduchým výložníkem 1,5m – 1x svítidlo LED 78W vč. základu - specifikace dle přílohy Sestavy osvětlovacích stožárů | KUS | 18,000 | 18,000 | 0,000 | 33 066,00 | 595 188,00 | 0,00 | 0,00 | 595 188,00 | 0,00 | 0,00% |
| 43 | 743122-R02 | S2 - Stožár 10m s jednoduchým výložníkem 1,5m – 1x svítidlo LED 112W vč. základu - specifikace dle přílohy Sestavy osvětlovacích stožárů | KUS | 11,000 | 11,000 | 0,000 | 33 066,00 | 363 726,00 | 0,00 | 0,00 | 363 726,00 | 0,00 | 0,00% |
| 44 | 743122-R03 | S3 - Stožár 10m s dvojitým výložníkem 1,5m – 2x svítidlo LED 112W vč. základu - specifikace dle přílohy Sestavy osvětlovacích stožárů | KUS | 1,000 | 1,000 | 0,000 | 45 337,00 | 45 337,00 | 0,00 | 0,00 | 45 337,00 | 0,00 | 0,00% |
| 45 | 743122-R04 | S4 - Sestava na TS s jednoduchým výložníkem 1,5m – 1x svítidlo LED 78W - specifikace dle přílohy Sestavy osvětlovacích stožárů | KUS | 3,000 | 3,000 | 0,000 | 30 612,00 | 91 836,00 | 0,00 | 0,00 | 91 836,00 | 0,00 | 0,00% |
| 46 | 743122-R11 | S11 - Stožár 10m s jednoduchým výložníkem 2,5m – 1x svítidlo LED 78W vč. základu - specifikace dle přílohy Sestavy osvětlovacích stožárů | KUS | 2,000 | 2,000 | 0,000 | 33 066,00 | 66 132,00 | 0,00 | 0,00 | 66 132,00 | 0,00 | 0,00% |
| 47 | 743122-R13 | S13 - Stožár 10m s dvojitým výložníkem 1,5m – 1x svítidlo LED 78W, 1x svítidlo LED 112W vč. základu - specifikace dle přílohy Sestavy osvětlovacích st | KUS | 2,000 | 2,000 | 0,000 | 33 066,00 | 66 132,00 | 0,00 | 0,00 | 66 132,00 | 0,00 | 0,00% |
| 48 | 743122-R17 | S17 - Stožár 10m s jednoduchým výložníkem 1,5m s přípravou pro čidlo hustoty dopravy – 1x svítidlo LED 78W vč. základu - specifikace dle přílohy Sesta | KUS | 1,000 | 1,000 | 0,000 | 33 066,00 | 33 066,00 | 0,00 | 0,00 | 33 066,00 | 0,00 | 0,00% |
| 49 | 743122-R22 | S22 - Provizorní osvětlení stezek pro chodce na staveništi - specifikace dle přílohy Sestavy osvětlovacích stožárů | KUS | 10,000 | 10,000 | 0,000 | 17 631,00 | 176 310,00 | 0,00 | 0,00 | 176 310,00 | 0,00 | 0,00% |

| Poř. č. 1 | Kód položky 2 | Název položky 3 | m.j. 4 | Množství ve Smlouvě 5 | Množství ve Změně 6 | Množství rozdílu 7 | Cena za m.j. v Kč 8 | Cena celkem ve Smlouvě v Kč 9 | Změny záporné v Kč 10 | Změny kladné v Kč 11 | Cena celkem ve Změně v Kč 12 | Rozdíl cen celkem v Kč 13 | Rozdíl cen celkem v % 14 |
|--------------|------------------|---|-----------|-----------------------------|---------------------------|--------------------------|---------------------------|-------------------------------------|--------------------------|-------------------------|------------------------------------|---------------------------------|--------------------------------|
| | | | | | | | | | | | | | |
| 50 | 743122-R23 | Přemístění provizorního osvětlení stezek pro chodce na staveništi | KUS | 30,000 | 30,000 | 0,000 | 6 972,00 | 209 160,00 | 0,00 | 0,00 | 209 160,00 | 0,00 | 0,00% |
| 51 | 743722-R01 | ROZPOJOVACÍ SKŘÍŇ VO | KUS | 5,000 | 5,000 | 0,000 | 23 209,00 | 116 045,00 | 0,00 | 0,00 | 116 045,00 | 0,00 | 0,00% |
| 52 | 743211 | DEMONTÁŽ OSVĚTLOVACÍHO STOŽÁRU ULIČNÍHO VÝŠKY DO 15 M | KUS | 48,000 | 48,000 | 0,000 | 2 008,00 | 96 384,00 | 0,00 | 0,00 | 96 384,00 | 0,00 | 0,00% |
| 53 | 743231 | DEMONTÁŽ ELEKTROVÝZBROJE OSVĚTLOVACÍHO STOŽÁRU VÝŠKY DO 15 M | KUS | 48,000 | 48,000 | 0,000 | 438,00 | 21 024,00 | 0,00 | 0,00 | 21 024,00 | 0,00 | 0,00% |
| 54 | 743235 | DEMONTÁŽ SVÍTLIDLA Z OSVĚTLOVACÍHO STOŽÁRU VÝŠKY DO 15 M | KUS | 59,000 | 59,000 | 0,000 | 677,00 | 39 943,00 | 0,00 | 0,00 | 39 943,00 | 0,00 | 0,00% |
| 55 | 743239 | DEMONTÁŽ ROZVADĚČE OSVĚTLENÍ | KUS | 9,000 | 9,000 | 0,000 | 1 271,00 | 11 439,00 | 0,00 | 0,00 | 11 439,00 | 0,00 | 0,00% |
| 56 | 743273 | DEMONTÁŽ - ZAZDĚNÍ A ZAPRAVENÍ OTVORU PO KABELOVÉ SKŘÍŇI | KUS | 4,000 | 4,000 | 0,000 | 6 972,00 | 27 888,00 | 0,00 | 0,00 | 27 888,00 | 0,00 | 0,00% |
| 57 | 743292 | DEMONTÁŽ - ODVOZ INA LIKVIDACI ODPADŮ NEBO JINÉ URČENÉ MÍSTO) | T.KM | 90,000 | 90,000 | 0,000 | 309,00 | 27 810,00 | 0,00 | 0,00 | 27 810,00 | 0,00 | 0,00% |
| 58 | 747111 | KONTROLA SILOVÝCH ROZVADĚČŮ NN, 1 POLE | KUS | 6,000 | 6,000 | 0,000 | 3 537,00 | 21 222,00 | 0,00 | 0,00 | 21 222,00 | 0,00 | 0,00% |
| 59 | 747213 | CELKOVÁ PROHLÍDKA, ZKOUŠENÍ, MĚŘENÍ A VYHOTOVENÍ VÝCHOZÍ REVIZNÍ ZPRÁVY, PRO OBJEM IN PŘES 500 DO 1000 TIS. Kč | KUS | 1,000 | 1,000 | 0,000 | 23 908,00 | 23 908,00 | 0,00 | 0,00 | 23 908,00 | 0,00 | 0,00% |
| 60 | 747214 | CELKOVÁ PROHLÍDKA, ZKOUŠENÍ, MĚŘENÍ A VYHOTOVENÍ VÝCHOZÍ REVIZNÍ ZPRÁVY, PRO OBJEM IN - PŘÍPLATEK ZA KAŽDÝCH DALŠÍCH I ZAPOČATÝCH 500 TIS. Kč | KUS | 16,000 | 16,000 | 0,000 | 3 985,00 | 63 760,00 | 0,00 | 0,00 | 63 760,00 | 0,00 | 0,00% |
| 61 | 747301 | PROVEDENÍ PROHLÍDKY A ZKOUŠKY PRÁVNICKOU OSOBU, VYDÁNÍ PRŮKAZU ZPŮSOBILOSTI | KUS | 1,000 | 1,000 | 0,000 | 10 360,00 | 10 360,00 | 0,00 | 0,00 | 10 360,00 | 0,00 | 0,00% |
| 62 | 747414 | MĚŘENÍ ZEMNÍCH ODPORŮ - ZEMNÍČÍ SÍŤ DÉLKY PÁSKU PŘES 100 DO 200 M | KUS | 1,000 | 1,000 | 0,000 | 3 287,00 | 3 287,00 | 0,00 | 0,00 | 3 287,00 | 0,00 | 0,00% |
| 63 | 747416 | MĚŘENÍ ZEMNÍCH ODPORŮ - ZEMNÍČÍ SÍŤ DÉLKY PÁSKU PŘES 500 DO 1000 M | KUS | 3,000 | 3,000 | 0,000 | 3 287,00 | 9 861,00 | 0,00 | 0,00 | 9 861,00 | 0,00 | 0,00% |
| 64 | 747511 | ZKOUŠKY VODIČŮ A KABELŮ NN PRŮŘEZU ŽÍLY DO 5X25 MM2 | KUS | 18,000 | 18,000 | 0,000 | 2 739,00 | 49 302,00 | 0,00 | 0,00 | 49 302,00 | 0,00 | 0,00% |
| 65 | 747541 | MĚŘENÍ INTENZITY OSVĚTLENÍ INSTALOVANÉHO V ROZSAHU TOHOTO SO/PS | KUS | 1,000 | 1,000 | 0,000 | 9 713,00 | 9 713,00 | 0,00 | 0,00 | 9 713,00 | 0,00 | 0,00% |
| 66 | 747701 | DOKONČOVACÍ MONTÁŽNÍ PRÁCE NA ELEKTRICKÉM ZAŘÍZENÍ | HOD | 150,000 | 150,000 | 0,000 | 587,00 | 88 050,00 | 0,00 | 0,00 | 88 050,00 | 0,00 | 0,00% |
| 67 | 747702 | ÚPRAVA ZAPOJENÍ STÁVAJÍCÍCH KABELOVÝCH SKŘÍŇÍ/ROZVADĚČŮ | HOD | 100,000 | 200,000 | 100,000 | 648,00 | 64 800,00 | 0,00 | 64 800,00 | 129 600,00 | 64 800,00 | 100,00% |
| | | <i>dílčí změna č. 1 regulace v rozvaděčích pro zapojení regulátorů výkonu svítidel</i> | | | | | | | | | | | |
| 68 | 747705 | MANIPULACE NA ZAŘÍZENÍCH PROVÁDĚNÉ PROVOZOVATELEM | HOD | 200,000 | 200,000 | 0,000 | 1 067,00 | 213 400,00 | 0,00 | 0,00 | 213 400,00 | 0,00 | 0,00% |

Příloha č. 9.1

| Poř. č. pol. | Kód položky | Název položky | m.j. | Množství ve Smlouvě | Množství ve Změně | Množství rozdílů | Cena za m.j. v Kč | Cena celkem ve Smlouvě v Kč | Změny záporné v Kč | Změny kladné v Kč | Cena celkem ve Změně v Kč | Rozdíl cen celkem v Kč | Rozdíl cen celkem v % |
|--------------|-------------|---|------|---------------------|-------------------|------------------|-------------------|-----------------------------|--------------------|-------------------|---------------------------|------------------------|-----------------------|
| 1 | 2 | 3 | 4 | 5 | 6 | 7 | 8 | 9 | 10 | 11 | 12 | 13 | 14 |
| 69 | 747706 | ZJIŠTOVÁNÍ STÁVAJÍCÍHO STAVU ROZVODŮ NN | HOD | 40,000 | 40,000 | 0,000 | 687,00 | 27 480,00 | 0,00 | 0,00 | 27 480,00 | 0,00 | 0,00% |
| 74 | | Elektroinstalace - smlinoproud | | | | | | 4 672 797,00 | 0,00 | 64 800,00 | 4 737 597,00 | 64 800,00 | 1,39% |
| 8 | | Potrubi | | | | | | | | | | | |
| 70 | 89952 | OBETONOVÁNÍ POTRUBÍ Z PROSTÉHO BETONU | M3 | 4,000 | 4,000 | 0,000 | 4 064,00 | 16 256,00 | 0,00 | 0,00 | 16 256,00 | 0,00 | 0,00% |
| 8 | | Potrubi | | | | | | 16 256,00 | 0,00 | 0,00 | 16 256,00 | 0,00 | 0,00% |
| 96 | | Bourání konstrukcí | | | | | | | | | | | |
| 96615 | | BOURÁNÍ KONSTRUKCÍ Z PROSTÉHO BETONU | M3 | 70,000 | 70,000 | 0,000 | 3 238,00 | 226 660,00 | 0,00 | 0,00 | 226 660,00 | 0,00 | 0,00% |
| 72 | 96615B | BOURÁNÍ KONSTRUKCÍ Z PROSTÉHO BETONU - DOPRAVA | tkm | 1 680,000 | 1 680,000 | 0,000 | 68,00 | 114 240,00 | 0,00 | 0,00 | 114 240,00 | 0,00 | 0,00% |
| 96 | | Bourání konstrukcí | | | | | | 340 900,00 | 0,00 | 0,00 | 340 900,00 | 0,00 | 0,00% |
| 999 | | Nové položky | | | | | | | | | | | |
| 501 | 999039 | Příplatek za dodávku regulátoru výkonu svítidel | kus | 0,000 | 38,000 | 38,000 | 2 875,00 | 0,00 | 0,00 | 109 250,00 | 109 250,00 | 109 250,00 | 100,00% |
| | | dílčí změna č. 1 množství u položek č.: 42, 43, 44, 45, 46, 47, 48 | | | | | | | | | | | |
| 502 | 999040 | Příplatek za dodávku stožárů se zesílenou stěnou 5 mm | kus | 0,000 | 18,000 | 18,000 | 6 900,00 | 0,00 | 0,00 | 124 200,00 | 124 200,00 | 124 200,00 | 100,00% |
| | | dílčí změna č. 2 neosazené stožáry S1, S2, S3, S11: 8+7+1+2 ks | | | | | | | | | | | |
| 999 | | Nové položky | | | | | | 0,00 | 0,00 | 233 450,00 | 233 450,00 | 233 450,00 | 100,00% |
| | | Celkem | | | | | | 8 188 522,00 | 0,00 | 298 250,00 | 8 486 772,00 | 298 250,00 | 3,64% |

| | | | | | |
|-----|--------|---|-----|-----------------|----------------------------|
| 501 | 999039 | Příplatek za dodávku regulátoru výkonu svítidel | kus | cenová hladina: | rozbor ceny položky 999039 |
| 502 | 999040 | Příplatek za dodávku stožárů se zesílenou stěnou 5 mm | kus | cenová hladina: | rozbor ceny položky 999040 |

Za Objednatele:

Datum:

27.03

27.3.2020

Rozpis ocenění Změn položek - pro ZBV číslo: 3/84.3

Evidenční číslo a název stavby: Tramvaj Plotní - soubor staveb - etapa 2-4

Číslo a název SO/PS: SO 704.40.01 Veřejné osvětlení, ul. Dorných 2.část

Číslo a název rozpočtu: SO 704.40.01_B Veřejné osvětlení, ul. Dorných 2část, část B - přeložky osvětlení OC

Vaňkovička

ZMĚNA SOUPLISU PRACÍ (SO/PS)

č. SO 740.40.01/1

Skupina Změn: 3

| Poř. č. pol. | Kód položky | Název položky | m.j. | Množství ve Smlouvě | Množství ve Změně | Množství rozdílů | Cena za m.j. v Kč | Cena celkem ve Smlouvě v Kč | Změny záporné v Kč | Změny kladné v Kč | Cena celkem ve Změně v Kč | Rozdíl cen celkem v Kč | Rozdíl cen celkem v % |
|--------------|-------------|---|------|---------------------|-------------------|------------------|-------------------|-----------------------------|--------------------|-------------------|---------------------------|------------------------|-----------------------|
| | | | | | | | | | | | | | |
| 0 | | Všeobecné konstrukce a práce | | | | | | | | | | | |
| 1 | 015111 | POPLATKY ZA LIKVIDACÍ ODPADŮ NEKONTAMINOVANÝCH - 17 05 04 VYTĚŽENÉ ZEMINY A HORNINY - I. TŘÍDA TĚŽITELNOSTI | T | 85,000 | 85,000 | 0,000 | 250,00 | 21 250,00 | 0,00 | 0,00 | 21 250,00 | 0,00 | 0,00% |
| 2 | 015140 | POPLATKY ZA LIKVIDACÍ ODPADŮ NEKONTAMINOVANÝCH - 17 01 01 BETON Z DEMOLIC OBJEKTŮ, ZÁKLADŮ TV | T | 72,000 | 72,000 | 0,000 | 320,00 | 23 040,00 | 0,00 | 0,00 | 23 040,00 | 0,00 | 0,00% |
| 3 | 015310 | POPLATKY ZA LIKVIDACÍ ODPADŮ NEKONTAMINOVANÝCH - 16 02 14 ELEKTROŠROT (VYŘAZENÁ EL. ZAŘÍZENÍ A PŘÍSTR. - AL, CU A VZ. KOVY) | T | 5,000 | 5,000 | 0,000 | 320,00 | 1 600,00 | 0,00 | 0,00 | 1 600,00 | 0,00 | 0,00% |
| 0 | | Všeobecné konstrukce a práce | | | | | | 45 890,00 | 0,00 | 0,00 | 45 890,00 | 0,00 | 0,00% |
| 1 | | Zemní práce | | | | | | | | | | | |
| 4 | 13173 | HLOUBENÍ JAM ZAPAŽ I NEPAŽ TŘ. I | M3 | 30,000 | 30,000 | 0,000 | 1 100,00 | 33 000,00 | 0,00 | 0,00 | 33 000,00 | 0,00 | 0,00% |
| 5 | 13173B | HLOUBENÍ JAM ZAPAŽ I NEPAŽ TŘ. I - DOPRAVA | M3KN | 840,000 | 840,000 | 0,000 | 75,00 | 60 750,00 | 0,00 | 0,00 | 60 750,00 | 0,00 | 0,00% |
| 6 | 13273 | HLOUBENÍ RÝH ŠÍŘ DO 2M PAŽ I NEPAŽ TŘ. I | M3 | 100,000 | 100,000 | 0,000 | 1 408,00 | 140 800,00 | 0,00 | 0,00 | 140 800,00 | 0,00 | 0,00% |
| 7 | 13273B | HLOUBENÍ RÝH ŠÍŘ DO 2M PAŽ I NEPAŽ TŘ. I - DOPRAVA | M3KN | 750,000 | 750,000 | 0,000 | 75,00 | 56 250,00 | 0,00 | 0,00 | 56 250,00 | 0,00 | 0,00% |
| 8 | 17411 | ZÁSYP JAM A RÝH ZEMINOU SE ZHUTNĚNÍM | M3 | 75,000 | 75,000 | 0,000 | 261,00 | 19 575,00 | 0,00 | 0,00 | 19 575,00 | 0,00 | 0,00% |
| 1 | | Zemní práce | | | | | | 310 375,00 | 0,00 | 0,00 | 310 375,00 | 0,00 | 0,00% |
| 4 | | Vodorovné konstrukce | | | | | | | | | | | |
| 9 | 45157 | PODKLADNÍ A VÝPLŇOVÉ VRSTVY Z KAMENIVA TĚŽENÉHO | M3 | 25,000 | 25,000 | 0,000 | 729,00 | 18 225,00 | 0,00 | 0,00 | 18 225,00 | 0,00 | 0,00% |
| 4 | | Vodorovné konstrukce | | | | | | 18 225,00 | 0,00 | 0,00 | 18 225,00 | 0,00 | 0,00% |
| 7 | | Přídružená stavební výroba | | | | | | | | | | | |
| 10 | 702211 | KABELOVÁ CHRÁNIČKA ZEMNÍ DN DO 100 MM | m | 615,000 | 615,000 | 0,000 | 131,00 | 80 565,00 | 0,00 | 0,00 | 80 565,00 | 0,00 | 0,00% |
| 11 | 702231 | KABELOVÁ CHRÁNIČKA ZEMNÍ DĚLENÁ DN DO 100 MM | m | 300,000 | 300,000 | 0,000 | 494,00 | 148 200,00 | 0,00 | 0,00 | 148 200,00 | 0,00 | 0,00% |
| 12 | 702312 | ZAKRYTÍ KABELŮ VÝSTRAŽNOU FÓLIÍ ŠÍŘKY PŘES 20 DO 40 CM | m | 615,000 | 615,000 | 0,000 | 31,00 | 19 065,00 | 0,00 | 0,00 | 19 065,00 | 0,00 | 0,00% |
| 13 | 709110 | PROVIZORNÍ ZAJIŠTĚNÍ KABELU VE VÝKOPU | KUS | 5,000 | 5,000 | 0,000 | 90,00 | 450,00 | 0,00 | 0,00 | 450,00 | 0,00 | 0,00% |

| Poř. č. pol. | Kód položky | Název položky | m.j. | Množství ve Smlouvě | Množství ve Změně | Množství rozdílů | Cena za m.j. v Kč | Cena celkem ve Smlouvě v Kč | Změny záporné v Kč | Změny kladné v Kč | Cena celkem ve Změně v Kč | Rozdíl cen celkem v | |
|--------------|-------------|--|------|---------------------|-------------------|------------------|-------------------|-----------------------------|--------------------|-------------------|---------------------------|---------------------|--------------|
| | | | | | | | | | | | | Kč | % |
| 14 | 709120 | PROVIZORNÍ ZAJIŠTĚNÍ POTRUBÍ VE VÝKOPU | KUS | 5,000 | 5,000 | 0,000 | 195,00 | 975,00 | 0,00 | 0,00 | 975,00 | 0,00 | 0,00% |
| 15 | 709210 | KŘÍŽOVATKA KABELOVÝCH VEDENÍ SE STÁVAJÍCÍ INŽENÝRSKOU SÍTÍ (KABELEM, POTRUBÍM APOD.) | KUS | 30,000 | 30,000 | 0,000 | 652,00 | 19 560,00 | 0,00 | 0,00 | 19 560,00 | 0,00 | 0,00% |
| 16 | 709400 | ZATAŽENÍ LANKA DO CHRÁNIČKY NEBO ŽLABU | m | 615,000 | 615,000 | 0,000 | 52,00 | 31 980,00 | 0,00 | 0,00 | 31 980,00 | 0,00 | 0,00% |
| 17 | 709612 | DEMONTÁŽ CHRÁNIČKY/TRUBKY | m | 615,000 | 615,000 | 0,000 | 43,00 | 26 445,00 | 0,00 | 0,00 | 26 445,00 | 0,00 | 0,00% |
| 18 | 709692 | DEMONTÁŽ - ODVOZ (NA LIKVIDACI ODPADŮ NEBO JINÉ URČENÉ MÍSTO) | T.KM | 7,000 | 7,000 | 0,000 | 353,00 | 2 471,00 | 0,00 | 0,00 | 2 471,00 | 0,00 | 0,00% |
| 7 | | Přídružená stavební výroba | | | | | | 329 711,00 | 0,00 | 0,00 | 329 711,00 | 0,00 | 0,00% |
| 74 | | Elektroinstalace - silnoproud | | | | | | | | | | | |
| 19 | 741911 | UZEMŇOVACÍ VODIČ V ZEMI FEZN DO 120 MM2 | m | 615,000 | 615,000 | 0,000 | 71,00 | 43 665,00 | 0,00 | 0,00 | 43 665,00 | 0,00 | 0,00% |
| 20 | 741C05 | SPOJOVÁNÍ UZEMŇOVACÍCH VODIČŮ | KUS | 38,000 | 38,000 | 0,000 | 112,00 | 4 256,00 | 0,00 | 0,00 | 4 256,00 | 0,00 | 0,00% |
| 21 | 741C06 | VYVEDENÍ UZEMŇOVACÍCH VODIČŮ NA POVRCH/KONSTRUKCI | KUS | 38,000 | 38,000 | 0,000 | 179,00 | 6 802,00 | 0,00 | 0,00 | 6 802,00 | 0,00 | 0,00% |
| 22 | 742H12 | KABEL NN ČTYŘ- A PĚTIŽÍLOVÝ CU S PLASTOVOU IZOLACÍ OD 4 DO 16 MM2 | m | 615,000 | 615,000 | 0,000 | 293,00 | 180 195,00 | 0,00 | 0,00 | 180 195,00 | 0,00 | 0,00% |
| 23 | 742H42 | KABEL NN ČTYŘ- A PĚTIŽÍLOVÝ CU FLEXIBILNÍ OD 4 DO 16 MM2 | m | 300,000 | 300,000 | 0,000 | 293,00 | 87 900,00 | 0,00 | 0,00 | 87 900,00 | 0,00 | 0,00% |
| 24 | 742K12 | UKONČENÍ DVOU AŽ PĚTIŽÍLOVÉHO KABELU V ROZVADĚČI NEBO NA PŘÍSTROJI OD 4 DO 16 MM2 | KUS | 68,000 | 68,000 | 0,000 | 196,00 | 13 328,00 | 0,00 | 0,00 | 13 328,00 | 0,00 | 0,00% |
| 25 | 742K22 | UKONČENÍ DVOU AŽ PĚTIŽÍLOVÉHO KABELU KABELOVOU SPOJKOU OD 4 DO 16 MM2 | KUS | 15,000 | 15,000 | 0,000 | 4 383,00 | 65 745,00 | 0,00 | 0,00 | 65 745,00 | 0,00 | 0,00% |
| 26 | 742K23 | UKONČENÍ DVOU AŽ PĚTIŽÍLOVÉHO KABELU KABELOVOU SPOJKOU OD 25 DO 50 MM2 | KUS | 3,000 | 3,000 | 0,000 | 4 383,00 | 13 149,00 | 0,00 | 0,00 | 13 149,00 | 0,00 | 0,00% |
| 27 | 742O13 | ZATAŽENÍ KABELU DO CHRÁNIČKY - KABEL DO 4 KG/M | m | 915,000 | 915,000 | 0,000 | 44,00 | 40 260,00 | 0,00 | 0,00 | 40 260,00 | 0,00 | 0,00% |
| 28 | 742O15 | OZNAČOVACÍ ŠTÍTEK NA KABEL | KUS | 42,000 | 42,000 | 0,000 | 157,00 | 6 594,00 | 0,00 | 0,00 | 6 594,00 | 0,00 | 0,00% |
| 29 | 742Z23 | DEMONTÁŽ KABELOVÉHO VEDENÍ NN | m | 615,000 | 615,000 | 0,000 | 31,00 | 19 065,00 | 0,00 | 0,00 | 19 065,00 | 0,00 | 0,00% |
| 30 | 742Z92 | DEMONTÁŽ - ODVOZ (NA LIKVIDACI ODPADŮ NEBO JINÉ URČENÉ MÍSTO) | T.KM | 5,000 | 5,000 | 0,000 | 309,00 | 1 545,00 | 0,00 | 0,00 | 1 545,00 | 0,00 | 0,00% |
| 31 | 743122-R21 | Stožár 5m OC Vaňkova vč. svítidla LED a základu - specifikace dle přílohy Sestavy osvětlovacích stožárů | KUS | 18,000 | 18,000 | 0,000 | 27 689,00 | 498 402,00 | 0,00 | 0,00 | 498 402,00 | 0,00 | 0,00% |
| 32 | 743122-R22 | S22 - Provizorní osvětlení stezek pro chodce na staveništi - specifikace dle přílohy Sestavy osvětlovacích stožárů | KUS | 7,000 | 7,000 | 0,000 | 17 631,00 | 123 417,00 | 0,00 | 0,00 | 123 417,00 | 0,00 | 0,00% |
| 33 | 743122-R23 | Přemístění provizorního osvětlení stezek pro chodce na staveništi | KUS | 21,000 | 21,000 | 0,000 | 6 972,00 | 146 412,00 | 0,00 | 0,00 | 146 412,00 | 0,00 | 0,00% |
| 34 | 743722-R01 | ROZPOJOVACÍ SKŘÍŇ VO | KUS | 1,000 | 1,000 | 0,000 | 23 209,00 | 23 209,00 | 0,00 | 0,00 | 23 209,00 | 0,00 | 0,00% |

| Poř. č. pol. | Kód položky 2 | Název položky 3 | m.j. 4 | Množství ve Smlouvě 5 | Množství ve Změně 6 | Množství rozdílu 7 | Cena za m.j. v Kč 8 | Cena celkem ve Smlouvě v Kč 9 | Změny záporné v Kč 10 | Změny kladné v Kč 11 | Cena celkem ve Změně v Kč 12 | Rozdíl cen celkem v | | Rozdíl cen celkem v % 14 |
|-----------------|------------------|--|-----------|-----------------------------|---------------------------|--------------------------|---------------------------|-------------------------------------|--------------------------|-------------------------|------------------------------------|---------------------|--------------|--------------------------------|
| | | | | | | | | | | | | Kč 13 | % 14 | |
| 35 | 743Z11 | DEMONTÁŽ OSVĚTLOVACÍHO STOŽÁRU ULIČNÍHO VÝŠKY DO 15 M | KUS | 18,000 | 18,000 | 0,000 | 2 008,00 | 36 144,00 | 0,00 | 0,00 | 36 144,00 | 0,00 | 0,00% | |
| 36 | 743Z31 | DEMONTÁŽ ELEKTROVÝZBROJE OSVĚTLOVACÍHO STOŽÁRU VÝŠKY DO 15 M | KUS | 18,000 | 18,000 | 0,000 | 438,00 | 7 884,00 | 0,00 | 0,00 | 7 884,00 | 0,00 | 0,00% | |
| 37 | 743Z35 | DEMONTÁŽ SVĚTLA Z OSVĚTLOVACÍHO STOŽÁRU VÝŠKY DO 15 M | KUS | 18,000 | 18,000 | 0,000 | 677,00 | 12 186,00 | 0,00 | 0,00 | 12 186,00 | 0,00 | 0,00% | |
| 38 | 743Z39 | DEMONTÁŽ ROZVADĚČE OSVĚTLENÍ | KUS | 1,000 | 1,000 | 0,000 | 1 271,00 | 1 271,00 | 0,00 | 0,00 | 1 271,00 | 0,00 | 0,00% | |
| 39 | 743Z92 | DEMONTÁŽ - ODVOZ (NA LIKVIDACI ODPADŮ NEBO JINÉ URČENÉ MÍSTO) | T.KM | 25,000 | 25,000 | 0,000 | 309,00 | 7 725,00 | 0,00 | 0,00 | 7 725,00 | 0,00 | 0,00% | |
| 40 | 747111 | KONTROLA SILOVÝCH ROZVADĚČŮ NN, 1 POLE | KUS | 1,000 | 1,000 | 0,000 | 3 537,00 | 3 537,00 | 0,00 | 0,00 | 3 537,00 | 0,00 | 0,00% | |
| 41 | 747213 | CELKOVÁ PROHLÍDKA, ZKOUŠENÍ, MĚŘENÍ A VYHOTOVENÍ VÝCHOZÍ REVIZNÍ ZPRÁVY, PRO OBJEM IN PŘES 500 DO 1000 TIS. Kč | KUS | 1,000 | 1,000 | 0,000 | 23 908,00 | 23 908,00 | 0,00 | 0,00 | 23 908,00 | 0,00 | 0,00% | |
| 42 | 747214 | CELKOVÁ PROHLÍDKA, ZKOUŠENÍ, MĚŘENÍ A VYHOTOVENÍ VÝCHOZÍ REVIZNÍ ZPRÁVY, PRO OBJEM IN - PŘÍPLATEK ZA KAŽDÝCH DALŠÍCH I ZAPOČATÝCH 500 TIS. Kč | KUS | 4,000 | 4,000 | 0,000 | 5 976,00 | 23 904,00 | 0,00 | 0,00 | 23 904,00 | 0,00 | 0,00% | |
| 43 | 747301 | PROVEDENÍ PROHLÍDKY A ZKOUŠKY PRÁVNICKOU OSOBOU, VYDÁNÍ PŘUKAZU ZPŮSOBILOSTI | KUS | 1,000 | 1,000 | 0,000 | 10 360,00 | 10 360,00 | 0,00 | 0,00 | 10 360,00 | 0,00 | 0,00% | |
| 44 | 747416 | MĚŘENÍ ZEMNÍCH ODPORŮ - ZEMNÍČÍ SÍŤ DĚLKY PÁSKU PŘES 500 DO 1000 M | KUS | 1,000 | 1,000 | 0,000 | 3 287,00 | 3 287,00 | 0,00 | 0,00 | 3 287,00 | 0,00 | 0,00% | |
| 45 | 747511 | ZKOUŠKY VODIČŮ A KABELŮ NN PRŮŘEZU ŽÍLY DO 5X25 MM2 | KUS | 2,000 | 2,000 | 0,000 | 2 934,00 | 5 868,00 | 0,00 | 0,00 | 5 868,00 | 0,00 | 0,00% | |
| 46 | 747541 | MĚŘENÍ INTENZITY OSVĚTLENÍ INSTALOVANÉHO V ROZSAHU TOHOTO SO/PS | KUS | 1,000 | 1,000 | 0,000 | 9 713,00 | 9 713,00 | 0,00 | 0,00 | 9 713,00 | 0,00 | 0,00% | |
| 47 | 747701 | DOKONČOVACÍ MONTÁŽNÍ PRÁCE NA ELEKTRICKÉM ZAŘÍZENÍ | HOD | 65,000 | 65,000 | 0,000 | 587,00 | 38 155,00 | 0,00 | 0,00 | 38 155,00 | 0,00 | 0,00% | |
| 48 | 747702 | ÚPRAVA ZAPOJENÍ STÁVAJÍCÍCH KABELOVÝCH SKŘÍNÍ/ROZVADĚČŮ | HOD | 35,000 | 70,000 | 35,000 | 648,00 | 22 680,00 | 0,00 | 22 680,00 | 45 360,00 | 22 680,00 | 100,00% | |
| | | <i>dílčí změna č. 1 regulace v rozvaděčích pro zapojení regulátorů výkonu svítidel</i> | | | | | | | | | | | | |
| 49 | 747705 | MANIPULACE NA ZAŘÍZENÍCH PROVÁDĚNÉ PROVOZOVATELEM | HOD | 65,000 | 65,000 | 0,000 | 1 067,00 | 69 355,00 | 0,00 | 0,00 | 69 355,00 | 0,00 | 0,00% | |
| 50 | 747706 | ZJIŠŤOVÁNÍ STÁVAJÍCÍHO STAVU ROZVODŮ NN | HOD | 25,000 | 25,000 | 0,000 | 687,00 | 17 175,00 | 0,00 | 0,00 | 17 175,00 | 0,00 | 0,00% | |
| 74 | | Elektroinstalace - silnoprúd | | | | | | 1 567 096,00 | 0,00 | 22 680,00 | 1 589 776,00 | 22 680,00 | 1,45% | |
| 96 | | Bourání konstrukcí | | | | | | | | | | | | |
| 51 | 96615 | BOURÁNÍ KONSTRUKCÍ Z PROSTÉHO BETONU | M3 | 30,000 | 30,000 | 0,000 | 3 238,00 | 97 140,00 | 0,00 | 0,00 | 97 140,00 | 0,00 | 0,00% | |

| Poř. č. 1 | Kód položky 2 | Název položky 3 | m.j. 4 | Množství ve Smlouvě 5 | Množství ve Změně 6 | Množství rozdílu 7 | Cena za m.j. v Kč 8 | Cena celkem ve Smlouvě v Kč 9 | Změny záporné v Kč 10 | Změny kladné v Kč 11 | Cena celkem ve Změně v Kč 12 | Rozdíl cen celkem v Kč 13 | Rozdíl cen celkem v % 14 |
|--------------|------------------|--|-----------|-----------------------------|---------------------------|--------------------------|---------------------------|-------------------------------------|--------------------------|-------------------------|------------------------------------|---------------------------------|--------------------------------|
| 52 | 96615B | BOURÁNÍ KONSTRUKCÍ Z PROSTÉHO BETONU - DOPRAVA | tkm | 720,000 | 720,000 | 0,000 | 68,00 | 48 960,00 | 0,00 | 0,00 | 48 960,00 | 0,00 | 0,00% |
| | 96 | Bourání konstrukcí | | | | | | 146 100,00 | 0,00 | 0,00 | 146 100,00 | 0,00 | 0,00% |
| | 999 | Nové položky | | | | | | | | | | | |
| 501 | 999039 | Příplatek za dodávku regulátoru výkonu svítidel díleč změna č. 1 množství u položky č.: 31 | kus | 0,000 | 18,000 | 18,000 | 2 875,00 | 0,00 | 0,00 | 51 750,00 | 51 750,00 | 51 750,00 | 100,00% |
| | 999 | Nové položky | | | | | | 0,00 | 0,00 | 51 750,00 | 51 750,00 | 51 750,00 | 100,00% |
| | | Celkem | | | | | | 2 417 397,00 | 0,00 | 74 430,00 | 2 491 827,00 | 74 430,00 | 3,08% |

| | | | | | |
|-----|--------|---|-----|-----------------|----------------------------|
| 501 | 999039 | Příplatek za dodávku regulátoru výkonu svítidel | kus | cenová hladina: | Rozbor ceny položky 999039 |
|-----|--------|---|-----|-----------------|----------------------------|

Za Z

[Redacted]

Za Objednatatele:

Datum:

27. 3. 2020

Datum:

27. 03.

PŘEHLED ZAŘAZENÍ ZMĚN DO SKUPIN (údaje v Kč bez DPH)

Název a evidenční číslo Stavby: Tramvaj Plotní - soubor staveb - etapa 2-4

| | | |
|---------------|--|------------------|
| 1 | Přijátá smluvní částka bez rezervy a DPH | 1 197 447 545,43 |
| 2=1+19+20 | Aktuální smluvní částka (cena stavby) | 1 202 267 168,78 |
| 3=(2/1)*100 | Procento změny Přijáté smluvní částky | 100,40% |
| 4=(24/1)*100 | Sledování vyhrazených změn (Skupina 1) | 0,00% |
| 5=(27/1)*100 | Sledování záměny položek (Skupina 2) | -0,01% |
| 41=(19/1)*100 | Sledování limitu 15 % pro podstatnou změnu pro změny záporné dle § 18, odst. (5), písm. b) | 4,80% ABS |

| | | | |
|-----------|---|-------------------|---------|
| 8=30+34 | Suma Změn kladných a Změn záporných Skupiny 3 a Skupiny 4 | 7 049 340,42 | bez ABS |
| 7=6/1*100 | Sledování limitu 30 % - součet Skupiny 3 a Skupiny 4 | 0,59% | |
| 8=1*0,3 | Zákonný limit 30 % pro Skupinu 3 a Skupinu 4 | 359 234 263,63 Kč | |

| | | |
|---------------|--|-------------------|
| 9=(31/1)*100 | Sledování limitu 50 % Skupina 3 | 8,57% ABS |
| 10=(35/1)*100 | Sledování limitu 50 % Skupina 4 | 0,00% ABS |
| 11=1*0,5 | Zákonný limit 50 % pro Skupinu 3 a Skupinu 4 | 598 723 772,72 Kč |

| | | |
|-----------------|---------------------------------|---------------------|
| 12=(39/1)*100 | Sledování limitu 15 % | 0,48% ABS |
| 13=36 | Sledování limitu 149 224 000 Kč | 5 769 010,02 Kč ABS |
| 14=149224000-39 | Zbývá do limitu | 143 454 989,98 |

| Skupiny změn | | | | | | | | | | | | | | | | | | | | | | | | | |
|---------------------------|--------|----------|-----------------------------|--|-------------------------------|-------------|--|--------------|-------------------------------------|--|--------------|-------------------------------------|--|--------------|-------------------------------------|---|--|--------------|-------------------------------------|---|--|--------------|---------------|---|----------------------------|
| - 1 - | | | | | - 2 - | | | | | - 3 - | | | | | - 4 - | | | | | - 5 - | | | | | - 6 - |
| Vyhrazená změna (Doměrky) | | | | | Záměna položek (Započítávání) | | | | | Nepředvidanost | | | | | Nezbytnost | | | | | Změny de minimis | | | | | Smluvní kompenzační nároky |
| SO | ZBV č. | Investor | Název SO/PS / předmět Změny | Změny záporné (žadávat se znaménkem minus) | Změny kladné | Hodnota ZBV | Změny záporné (žadávat se znaménkem minus) | Změny kladné | Suma Změn záporných a Změn kladných | Změny záporné (žadávat se znaménkem minus) | Změny kladné | Suma Změn záporných a Změn kladných | Změny záporné (žadávat se znaménkem minus) | Změny kladné | Suma Změn záporných a Změn kladných | Suma abs. hodnot Změn záporných a Změn kladných | Změny záporné (žadávat se znaménkem minus) | Změny kladné | Suma Změn záporných a Změn kladných | Suma abs. hodnot Změn záporných a Změn kladných | Změny záporné (žadávat se znaménkem minus) | Změny kladné | limit 15 % | Suma abs. hodnot Změn záporných a Změn kladných | Změny kladné |
| 16 | 17 | | 18 | 19=22+25+28+32+36 | 20=23+26+29+33+37+40 | 21=19+20 | 22 | 23 | 24=22+23 | 25 | 26 | 27=25+26 | 28 | 29 | 30=28+29 | 31=28+29 | 32 | 33 | 34=32+33 | 35=32+33 | 36 | 37 | 38=(39/1)*100 | 39=36+37 | 40 |

| | | | | | | | | | | | | | | | | | | | | | | | | | |
|--------|--------|-----|---|-----------------|---------------|----------------|--------------|------------|-----------|----------------|--------------|-------------|-----------------|----------------|--------------|----------------|--------------|------|------|------|----------------|--------------|-------|--------------|------|
| | | | | - 57 458 135,58 | 62 277 758,93 | 4 819 623,35 | - 161 156,92 | 191 604,21 | 30 447,29 | - 5 531 808,48 | 5 439 492,70 | - 92 315,78 | - 47 796 740,88 | 54 846 081,30 | 7 049 340,42 | 102 642 822,18 | 0,00 | 0,00 | 0,00 | 0,00 | - 3 988 429,30 | 1 600 580,72 | 0,48% | 5 769 010,02 | 0,00 |
| 300.1 | 1/1.3 | SMB | Komárovské nábreží - Dornych - Kanalizace | - 1 061 626,07 | 771 770,79 | - 289 855,28 | | | 0,00 | | | | | - 1 061 626,07 | 771 770,79 | - 289 855,28 | 1 833 396,66 | 0,00 | 0,00 | 0,00 | 0,00 | 0,00 | 0,00 | 0,00 | 0,00 |
| 300.2 | 1/2.3 | SMB | Dornych - Kanalizace | - 1 982 750,81 | 1 335 278,20 | - 647 472,61 | | | 0,00 | | | | | - 1 982 750,81 | 1 335 278,20 | - 647 472,61 | 3 318 020,01 | 0,00 | 0,00 | 0,00 | 0,00 | 0,00 | 0,00 | 0,00 | 0,00 |
| 300.3 | 1/3.3 | SMB | Plotní 1 část - Kanalizace | - 2 080 284,49 | 1 361 395,79 | - 718 888,70 | | | 0,00 | | | | | - 2 080 284,49 | 1 361 395,79 | - 718 888,70 | 3 441 680,28 | 0,00 | 0,00 | 0,00 | 0,00 | 0,00 | 0,00 | 0,00 | 0,00 |
| 300.4 | 1/4.3 | SMB | Dornych - Kanalizace | - 844 523,68 | 407 097,12 | - 437 426,56 | | | 0,00 | | | | | - 844 523,68 | 407 097,12 | - 437 426,56 | 1 051 620,80 | 0,00 | 0,00 | 0,00 | 0,00 | 0,00 | 0,00 | 0,00 | 0,00 |
| 130.34 | 1/5.5 | SMB | Protihluková stěna, clona Dornych | 0,00 | 348 748,42 | 348 748,42 | | | 0,00 | | | | | 0,00 | 348 748,42 | 0,00 | 0,00 | 0,00 | 0,00 | 0,00 | 0,00 | 0,00 | 0,00 | 0,00 | 0,00 |
| 100.1 | 1/6.3 | SMB | Ul. Kovářská chodníky | - 711,42 | 5 505,27 | 4 793,85 | | | 0,00 | | | | | - 711,42 | 5 505,27 | 4 793,85 | 6 216,69 | 0,00 | 0,00 | 0,00 | 0,00 | 0,00 | 0,00 | 0,00 | 0,00 |
| 100.2 | 1/7.3 | SMB | Ul. Dornych 2 část, chodníky | - 7 860,00 | 5 038,34 | - 2 821,66 | | | 0,00 | | | | | - 7 860,00 | 5 038,34 | - 2 821,66 | 12 898,34 | 0,00 | 0,00 | 0,00 | 0,00 | 0,00 | 0,00 | 0,00 | 0,00 |
| 100.2 | 1/8.3 | RSD | Křížovka Dornych - Zvonarka, komunikace | - 9 534,00 | 5 321,80 | - 4 212,20 | | | 0,00 | | | | | - 9 534,00 | 5 321,80 | - 4 212,20 | 14 855,80 | 0,00 | 0,00 | 0,00 | 0,00 | 0,00 | 0,00 | 0,00 | 0,00 |
| 100.4 | 1/9.3 | RSD | Ul. Dornych - 3.část, komunikace | - 10 573,20 | 6 352,00 | - 4 221,20 | | | 0,00 | | | | | - 10 573,20 | 6 352,00 | - 4 221,20 | 16 925,20 | 0,00 | 0,00 | 0,00 | 0,00 | 0,00 | 0,00 | 0,00 | 0,00 |
| 101.2 | 1/10.3 | RSD | Dopravní značení - II. etapa | 0,00 | 4 023,03 | 4 023,03 | | | 0,00 | | | | | 0,00 | 4 023,03 | 4 023,03 | 4 023,03 | 0,00 | 0,00 | 0,00 | 0,00 | 0,00 | 0,00 | 0,00 | 0,00 |
| 600.2 | 2/11.3 | TB | Parovod 2xDN250 - Dornych | - 282 816,80 | 3 188 589,99 | 2 905 773,19 | | | 0,00 | | | | | - 282 816,80 | 3 188 589,99 | 2 905 773,19 | 3 471 406,79 | 0,00 | 0,00 | 0,00 | 0,00 | 0,00 | 0,00 | 0,00 | 0,00 |
| 100.1 | 2/12.3 | SMB | Ul. Svatopetrská - Dornych 1.část, chodníky | 0,00 | 682 434,40 | 682 434,40 | | | 0,00 | | | | | 0,00 | 682 434,40 | 682 434,40 | 682 434,40 | 0,00 | 0,00 | 0,00 | 0,00 | 0,00 | 0,00 | 0,00 | 0,00 |
| 300.1 | 2/13.3 | SMB | Komárovské nábreží - Dornych - Kanalizace | - 82 075,20 | 889 009,84 | 806 934,64 | | | 0,00 | | | | | - 82 075,20 | 889 009,84 | 806 934,64 | 951 085,04 | 0,00 | 0,00 | 0,00 | 0,00 | 0,00 | 0,00 | 0,00 | 0,00 |
| 100.1 | 2/14.2 | RSD | Ul. Svatopetrská - Dornych 1.část, komunikace | - 1 396 720,81 | 1 373 626,76 | - 23 094,05 | | | 0,00 | | | | | - 1 396 720,81 | 1 373 626,76 | - 23 094,05 | 0,00 | 0,00 | 0,00 | 0,00 | 0,00 | 0,00 | 0,00 | 0,00 | 0,00 |
| 100.2 | 2/15.2 | RSD | Ul. Dornych 2.část, komunikace | - 2 571 231,95 | 2 528 189,30 | - 43 042,65 | | | 0,00 | | | | | - 2 571 231,95 | 2 528 189,30 | - 43 042,65 | 0,00 | 0,00 | 0,00 | 0,00 | 0,00 | 0,00 | 0,00 | 0,00 | 0,00 |
| 100.2 | 2/16.2 | RSD | Křížovka Dornych - Zvonarka, komunikace | - 622 606,80 | 612 184,31 | - 10 422,49 | | | 0,00 | | | | | - 622 606,80 | 612 184,31 | - 10 422,49 | 0,00 | 0,00 | 0,00 | 0,00 | 0,00 | 0,00 | 0,00 | 0,00 | 0,00 |
| 100.4 | 2/17.2 | RSD | Ul. Dornych 3.část, komunikace | - 941 248,92 | 925 492,33 | - 15 756,59 | | | 0,00 | | | | | - 941 248,92 | 925 492,33 | - 15 756,59 | 0,00 | 0,00 | 0,00 | 0,00 | 0,00 | 0,00 | 0,00 | 0,00 | 0,00 |
| 130.3 | 2/18.3 | SMB | Demolice obj. Plotní č. 6a k.ú. Trnávka, č.p. 768/18 | 0,00 | 5 453 450,78 | 5 453 450,78 | | | 0,00 | | | | | 0,00 | 5 453 450,78 | 5 453 450,78 | 5 453 450,78 | 0,00 | 0,00 | 0,00 | 0,00 | 0,00 | 0,00 | 0,00 | 0,00 |
| 130.3 | 2/19.3 | SMB | Demolice obj. Plotní č. 6a k.ú. Trnávka, č.p. 768/18 | 0,00 | 1 445 353,46 | 1 445 353,46 | | | 0,00 | | | | | 0,00 | 1 445 353,46 | 1 445 353,46 | 1 445 353,46 | 0,00 | 0,00 | 0,00 | 0,00 | 0,00 | 0,00 | 0,00 | 0,00 |
| 130.3 | 2/20.3 | SMB | Demolice obj. Plotní č. 6a k.ú. Trnávka, č.p. 768/18 | 0,00 | 1 555 706,48 | 1 555 706,48 | | | 0,00 | | | | | 0,00 | 1 555 706,48 | 1 555 706,48 | 1 555 706,48 | 0,00 | 0,00 | 0,00 | 0,00 | 0,00 | 0,00 | 0,00 | 0,00 |
| 701.1 | 2/21.3 | RSD | Přeložky vedení E.ON | - 3 895 333,00 | 0,00 | - 3 895 333,00 | | | 0,00 | | | | | - 3 895 333,00 | 0,00 | - 3 895 333,00 | 3 895 333,00 | 0,00 | 0,00 | 0,00 | 0,00 | 0,00 | 0,00 | 0,00 | 0,00 |
| 701.2 | 2/22.3 | SMB | Přeložky vedení E.ON | - 5 413 681,00 | 0,00 | - 5 413 681,00 | | | 0,00 | | | | | - 5 413 681,00 | 0,00 | - 5 413 681,00 | 5 413 681,00 | 0,00 | 0,00 | 0,00 | 0,00 | 0,00 | 0,00 | 0,00 | 0,00 |
| 701.3 | 2/23.3 | SMB | Přeložky vedení E.ON | - 2 009 858,00 | 0,00 | - 2 009 858,00 | | | 0,00 | | | | | - 2 009 858,00 | 0,00 | - 2 009 858,00 | 2 009 858,00 | 0,00 | 0,00 | 0,00 | 0,00 | 0,00 | 0,00 | 0,00 | 0,00 |
| 701.4 | 2/24.3 | SMB | Přeložky vedení E.ON | - 6 014 846,00 | 0,00 | - 6 014 846,00 | | | 0,00 | | | | | - 6 014 846,00 | 0,00 | - 6 014 846,00 | 6 014 846,00 | 0,00 | 0,00 | 0,00 | 0,00 | 0,00 | 0,00 | 0,00 | 0,00 |
| 801.1 | 2/25.3 | SMB | Přeložky kabelů CETIN oblast Svatopetrská | - 5 140 338,96 | 0,00 | - 5 140 338,96 | | | 0,00 | | | | | - 5 140 338,96 | 0,00 | - 5 140 338,96 | 5 140 338,96 | 0,00 | 0,00 | 0,00 | 0,00 | 0,00 | 0,00 | 0,00 | 0,00 |
| 801.1 | 2/26.3 | RSD | Přeložky kabelů CETIN oblast Svatopetrská | - 2 418 983,04 | 0,00 | - 2 418 983,04 | | | 0,00 | | | | | - 2 418 983,04 | 0,00 | - 2 418 983,04 | 2 418 983,04 | 0,00 | 0,00 | 0,00 | 0,00 | 0,00 | 0,00 | 0,00 | 0,00 |
| 802.1 | 2/27.3 | SMB | Přeložky kabelů UPC oblast Svatopetrská | - 4 253 046,91 | 0,00 | - 4 253 046,91 | | | 0,00 | | | | | - 4 253 046,91 | 0,00 | - 4 253 046,91 | 4 253 046,91 | 0,00 | 0,00 | 0,00 | 0,00 | 0,00 | 0,00 | 0,00 | 0,00 |
| 802.2 | 2/28.3 | RSD | Přeložky kabelů UPC Dornych | - 2 999 539,53 | 0,00 | - 2 999 539,53 | | | 0,00 | | | | | - 2 999 539,53 | 0,00 | - 2 999 539,53 | 2 999 539,53 | 0,00 | 0,00 | 0,00 | 0,00 | 0,00 | 0,00 | 0,00 | 0,00 |
| 500.1 | 2/29.3 | SMB | STL přípojky Svatopetrská - Dornych | 0,00 | 225 108,33 | 225 108,33 | | | 0,00 | | | | | 0,00 | 225 108,33 | 225 108,33 | 225 108,33 | 0,00 | 0,00 | 0,00 | 0,00 | 0,00 | 0,00 | 0,00 | 0,00 |
| 500.1 | 2/30.3 | RSD | STL plynovod PE 225 - Dornych 1. část | 0,00 | 118 001,25 | 118 001,25 | | | 0,00 | | | | | 0,00 | 118 001,25 | 118 001,25 | 118 001,25 | 0,00 | 0,00 | 0,00 | 0,00 | 0,00 | 0,00 | 0,00 | 0,00 |
| 100.4 | 2/31.3 | SMB | Ul. Plotní - 3. část, komunikace | 0,00 | 3 215 237,13 | 3 215 237,13 | | | 0,00 | | | | | 0,00 | 3 215 237,13 | 3 215 237,13 | 3 215 237,13 | 0,00 | 0,00 | 0,00 | 0,00 | 0,00 | 0,00 | 0,00 | 0,00 |
| 100.1 | 2/32.3 | SMB | Ul. Svatopetrská - Dornych 1.část, chodníky | 0,00 | 3 014 141,44 | 3 014 141,44 | | | 0,00 | | | | | 0,00 | 3 014 141,44 | 3 014 141,44 | 3 014 141,44 | 0,00 | 0,00 | 0,00 | 0,00 | 0,00 | 0,00 | 0,00 | 0,00 |
| 152.2 | 2/33.3 | SMB | Stavební úpravy obj. Dornych č.60 k.ú. Trnávka, č.p. 747 (vyj.) | - 4 854 728,32 | 0,00 | - 4 854 728,32 | | | 0,00 | | | | | - 4 854 728,32 | 0,00 | - 4 854 728,32 | 4 854 728,32 | 0,00 | 0,00 | 0,00 | 0,00 | 0,00 | 0,00 | 0,00 | 0,00 |
| 100.3 | 2/34.3 | SMB | Ul. Plotní - 1. část, komunikace | 0,00 | 4 370 561,60 | 4 370 561,60 | | | 0,00 | | | | | 0,00 | 4 370 561,60 | 4 370 561,60 | 4 370 561,60 | 0,00 | 0,00 | 0,00 | 0,00 | | | | |

PŘEHLED ZAŘAZENÍ ZMĚN DO SKUPIN (údaje v Kč bez DPH)

Název a evidenční číslo Stavby: **Tramvaj Plotní - soubor staveb - etapa 2-4**

| | | |
|---------------|--|------------------|
| 1 | Přijaté smluvní částka bez rezervy a DPH | 1 197 447 545,43 |
| 2=1+19+20 | Aktuální smluvní částka (cena stavby) | 1 202 267 168,78 |
| 3=(2/1)*100 | Procento změny Přijaté smluvní částky | 100,40% |
| 4=(24/1)*100 | Sledování vyhrazených změn (Skupina 1) | 0,00% |
| 5=(27/1)*100 | Sledování záměny položek (Skupina 2) | -0,01% |
| 41=(19/1)*100 | Sledování limitu 15 % pro podstatnou změnu pro změny záporné dle § 16, odst. (5); písm. b) | 4,80% ABS |

| | | | |
|--------------|---|-------------------|---------|
| 6=30+34 | Suma Změn kladných a Změn záporných Skupiny 3 a Skupiny 4 | 7 049 340,42 | bez ABS |
| 7=(6/11)*100 | Sledování limitu 30 % - součet Skupiny 3 a Skupiny 4 | 0,59% | |
| 8=1*0,3 | Zákonný limit 30 % pro Skupinu 3 a Skupinu 4 | 359 234 263,63 Kč | |

| | | |
|---------------|--|-------------------|
| 9=(31/1)*100 | Sledování limitu 50 % Skupina 3 | 8,57% ABS |
| 10=(35/1)*100 | Sledování limitu 50 % Skupina 4 | 0,00% ABS |
| 11=1*0,5 | Zákonný limit 50 % pro Skupinu 3 a Skupinu 4 | 598 723 772,72 Kč |

| | | |
|-----------------|---------------------------------|---------------------|
| 12=(38/1)*100 | Sledování limitu 15 % | 0,48% ABS |
| 13=38 | Sledování limitu 149 224 000 Kč | 5 769 010,02 Kč ABS |
| 14=149224000-38 | Zbývá do limitu | 143 454 989,98 |

Skupiny změn

| SO | ZBV č. | Investor | Název SO/PS / předmět Změny | Změny záporné (zadávat se znaménkem mínus) | Změny kladné | Hodnota ZBV | - 1 - | | | - 2 - | | | - 3 - | | | | - 4 - | | | | - 5 - | | | Smluvní kompenzační nároky | |
|-------|--------|----------|-------------------------------------|--|----------------------|----------------|--|--------------|-------------------------------------|--|--------------|-------------------------------------|--|---------------|-------------------------------------|---|--|--------------|-------------------------------------|--|--|--------------|---------------|---|--------------|
| | | | | | | | Vyhrazená změna (Doměrky) | | | Záměna položek (Započítávání) | | | Nepředvídanost | | | | Nezbytnost | | | | Změny de minimis | | | | |
| | | | | | | | Změny záporné (zadávat se znaménkem mínus) | Změny kladné | Suma Změn záporných a Změn kladných | Změny záporné (zadávat se znaménkem mínus) | Změny kladné | Suma Změn záporných a Změn kladných | Změny záporné (zadávat se znaménkem mínus) | Změny kladné | Suma Změn záporných a Změn kladných | Suma abs. hodnot Změn záporných a Změn kladných | Změny záporné (zadávat se znaménkem mínus) | Změny kladné | Suma Změn záporných a Změn kladných | Suma abs.hodnot Změn záporných a Změn kladných | Změny záporné (zadávat se znaménkem mínus) | Změny kladné | limit 15 % | Suma abs. hodnot Změn záporných a Změn kladných | Změny kladné |
| 16 | 17 | | 18 | 19=22+25+28+32+36 | 20=23+26+29+33+37+40 | 21=19+20 | 22 | 23 | 24=22+23 | 25 | 26 | 27=25+26 | 28 | 29 | 30=28+29 | 31= 28 +29 | 32 | 33 | 34=32+33 | 35= 32 +33 | 36 | 37 | 38=(38/1)*100 | 39= 36 +37 | 40 |
| | | | | - 57 458 135,58 | 62 277 758,93 | 4 819 623,35 | - 161 156,92 | 191 604,21 | 30 447,29 | - 5 531 808,48 | 5 439 492,70 | - 92 315,78 | - 47 796 740,88 | 54 846 081,30 | 7 049 340,42 | 102 642 822,16 | 0,00 | 0,00 | 0,00 | 0,00 | - 3 968 426,30 | 1 800 580,72 | 0,48% | 5 769 010,02 | 0,00 |
| 740.2 | 3/81.3 | SMB | Veřejné osvětlení vnitroblok | - 1 197 139,00 | 0,00 | - 1 197 139,00 | | | 0,00 | | | 0,00 | - 1 197 139,00 | 0,00 | - 1 197 139,00 | 1 197 139,00 | | | 0,00 | 0,00 | | | 0,00% | 0,00 | |
| 740.3 | 3/82.3 | SMB | Veřejné osvětlení ul. Plotní | - 48 591,00 | 333 700,00 | 285 109,00 | | | 0,00 | | | 0,00 | - 48 591,00 | 333 700,00 | 285 109,00 | 382 291,00 | | | 0,00 | 0,00 | | | 0,00% | 0,00 | |
| 740.3 | 3/83.3 | SMB | Veřejné osvětlení ul. Společná | 0,00 | 26 030,00 | 26 030,00 | | | 0,00 | | | 0,00 | 0,00 | 26 030,00 | 26 030,00 | 26 030,00 | | | 0,00 | 0,00 | | | 0,00% | 0,00 | |
| 740.4 | 3/84.3 | SMB | Veřejné osvětlení ul. Domych 2.část | 0,00 | 372 680,00 | 372 680,00 | | | 0,00 | | | 0,00 | 0,00 | 372 680,00 | 372 680,00 | 372 680,00 | | | 0,00 | 0,00 | | | 0,00% | 0,00 | |
| | | | | 0,00 | 0,00 | 0,00 | | | 0,00 | | | 0,00 | 0,00 | 0,00 | 0,00 | 0,00 | | | 0,00 | 0,00 | | | 0,00% | 0,00 | |
| | | | | 0,00 | 0,00 | 0,00 | | | 0,00 | | | 0,00 | 0,00 | 0,00 | 0,00 | 0,00 | | | 0,00 | 0,00 | | | 0,00% | 0,00 | |
| | | | | 0,00 | 0,00 | 0,00 | | | 0,00 | | | 0,00 | 0,00 | 0,00 | 0,00 | 0,00 | | | 0,00 | 0,00 | | | 0,00% | 0,00 | |
| | | | | 0,00 | 0,00 | 0,00 | | | 0,00 | | | 0,00 | 0,00 | 0,00 | 0,00 | 0,00 | | | 0,00 | 0,00 | | | 0,00% | 0,00 | |
| | | | | 0,00 | 0,00 | 0,00 | | | 0,00 | | | 0,00 | 0,00 | 0,00 | 0,00 | 0,00 | | | 0,00 | 0,00 | | | 0,00% | 0,00 | |
| | | | | 0,00 | 0,00 | 0,00 | | | 0,00 | | | 0,00 | 0,00 | 0,00 | 0,00 | 0,00 | | | 0,00 | 0,00 | | | 0,00% | 0,00 | |
| | | | | 0,00 | 0,00 | 0,00 | | | 0,00 | | | 0,00 | 0,00 | 0,00 | 0,00 | 0,00 | | | 0,00 | 0,00 | | | 0,00% | 0,00 | |
| | | | | 0,00 | 0,00 | 0,00 | | | 0,00 | | | 0,00 | 0,00 | 0,00 | 0,00 | 0,00 | | | 0,00 | 0,00 | | | 0,00% | 0,00 | |

Poznámka: Formulář má informativní charakter a zobrazuje stav k datu předložení Evidenčního listu vyhrazené změny, Evidenčního listu smluvních kompenzačních nároků či Změnového listu ke schválení.

IMOS Brno, a.s.

Rozbor ceny položky

743122-R01

Název :

**S1 - Stožár 10m s jednoduchým výložníkem 1,5m – 1x
svítidlo LED 78W vč. základu - specifikace dle přílohy
Sestavy osvětlovacích stožárů**

MJ

KUS

| | | | | |
|---------------------------|---------------------------------|----------------|---------------------|---------------------|
| 1 | Materiál | | 1 004,52 Kč | 3,04% z celkové JC |
| 2 | Mzdy | | 428,32 Kč | 1,30% z celkové JC |
| 3 | Odvody | 34,00 % z mezd | 145,63 Kč | 0,44% z celkové JC |
| 4 | Stroje | | 224,58 Kč | 0,68% z celkové JC |
| 5 | Ostatní přímé náklady | | 26 950,00 Kč | 81,50% z celkové JC |
| 6 | Přímé náklady [1] až [5] | | 28 753,06 Kč | |
| 7 | Režie výrobní | 5,00 % z [6] | 1 437,65 Kč | 4,35% z celkové JC |
| 8 | Režie správní | 5,00 % z [6] | 1 437,65 Kč | 4,35% z celkové JC |
| 9 | Zisk | 5,00 % z [6] | 1 437,65 Kč | 4,35% z celkové JC |
| 10 | Ostatní a nekalkulované náklady | | 0,00 Kč | 0,00% |
| Celkem [6] až [10] | | | 33 066,00 Kč | |

| T | Kód položky | Název položky | MJ | Množství spotřeba | Jednotková cena | Celkem |
|------------------------------|--------------|--|----|-------------------|-----------------|---------------------|
| M | 58922142 | Beton C 12/15 (B15) SPC fr. Do 22 mm velmi měkký S3 | M3 | 0,45000 | 1 620,00 | 729,00 Kč |
| M | 60512546 | Prkno SM/JD omít.II.jak.tl.2,4 dl.400-600 š.8-16 | M3 | 0,04000 | 4 967,00 | 198,68 Kč |
| M | 31412774 | Hřebík stavební zápusť. Hlava 022825 2,5/63 | KG | 0,98400 | 22,20 | 21,84 Kč |
| M | 60515026 | Hranolek SM/JD do 19 cm, jakost III.A | M3 | 0,01000 | 5 500,00 | 55,00 Kč |
| Materiály | | | | | | 1 004,52 Kč |
| P | 419120 | STAVEBNÍ DÉLNÍK | Nh | 1,20000 | 135,00 | 162,00 Kč |
| P | 413106 | TESAŘ, LEŠENÁŘ - třída 6 | Nh | 0,41000 | 152,00 | 62,32 Kč |
| P | 421407 | MONTÉR ELEKTRO - třída 7 | Nh | 1,20000 | 170,00 | 204,00 Kč |
| P | | | | | | 0,00 Kč |
| Mzdy | | | | | | 428,32 Kč |
| S | 048175280100 | Ponorný vibrátor .03 M WAC IREFM 03Y/42 | Sh | 0,40000 | 49,90 | 19,96 Kč |
| S | 180456000900 | Montážní plošina na autopod. MTP 27 (T148) | Sh | 0,39200 | 522,00 | 204,62 Kč |
| S | | | Sh | | | 0,00 Kč |
| S | | | Sh | | | 0,00 Kč |
| S | | | Sh | | | 0,00 Kč |
| Stroje | | | | | | 224,58 Kč |
| O | | CN od podzhotovitele za dodávku původních stožárů vč. svítidel | Kč | 1,00000 | 26 950,00 | 26 950,00 Kč |
| O | | | Kč | | | 0,00 Kč |
| Ostatní přímé náklady | | | | | | 26 950,00 Kč |

Poznámka :

Tato položka se nevyskytuje v soupisech prací dle SOD ani v cenících OTSKP-SKP a RTS, proto předkládáme vyčíslení přímých nákladů.

IMOS Brno, a.s.

Rozbor ceny položky

743122-R02

Název : **S2 - Stožár 10m s jednoduchým výložníkem 1,5m – 1x
svítidlo LED 112W vč. základu - specifikace dle přílohy** MJ **KUS**
Sestavy osvětlovacích stožárů

| | | | | |
|---------------------------|---------------------------------|----------------|---------------------|---------------------|
| 1 | Materiál | | 1 004,52 Kč | 3,04% z celkové JC |
| 2 | Mzdy | | 428,32 Kč | 1,30% z celkové JC |
| 3 | Odvody | 34,00 % z mezd | 145,63 Kč | 0,44% z celkové JC |
| 4 | Stroje | | 224,58 Kč | 0,68% z celkové JC |
| 5 | Ostatní přímé náklady | | 26 950,00 Kč | 81,50% z celkové JC |
| 6 | Přímé náklady [1] až [5] | | 28 753,06 Kč | |
| 7 | Režie výrobní | 5,00 % z [6] | 1 437,65 Kč | 4,35% z celkové JC |
| 8 | Režie správní | 5,00 % z [6] | 1 437,65 Kč | 4,35% z celkové JC |
| 9 | Zisk | 5,00 % z [6] | 1 437,65 Kč | 4,35% z celkové JC |
| 10 | Ostatní a nekalkulované náklady | | 0,00 Kč | 0,00% |
| Celkem [6] až [10] | | | 33 066,00 Kč | |

| T | Kód položky | Název položky | MJ | Množství spotřeba | Jednotková cena | Celkem |
|------------------------------|--------------|--|----|----------------------|--------------------|---------------------|
| M | 58922142 | Beton C 12/15 (B15) SPC fr. Do 22 mm velmi měkký S3 | M3 | 0,45000 | 1 620,00 | 729,00 Kč |
| M | 60512546 | Prkno SM/JD omít.II.jak.tl.2,4 dl.400-600 š.8-16 | M3 | 0,04000 | 4 967,00 | 198,68 Kč |
| M | 31412774 | Hřebík stavební zápusť. Hlava 022825 2,5/63 | KG | 0,98400 | 22,20 | 21,84 Kč |
| M | 60515026 | Hranolek SM/JD do 19 cm, jakost III.A | M3 | 0,01000 | 5 500,00 | 55,00 Kč |
| Materiály | | | | | | 1 004,52 Kč |
| P | 419120 | STAVEBNÍ DÉLNÍK | Nh | 1,20000 | 135,00 | 162,00 Kč |
| P | 413106 | TESAŘ, LEŠENÁŘ - třída 6 | Nh | 0,41000 | 152,00 | 62,32 Kč |
| P | 421407 | MONTÉR ELEKTRO - třída 7 | Nh | 1,20000 | 170,00 | 204,00 Kč |
| P | | | | | | 0,00 Kč |
| Mzdy | | | | | | 428,32 Kč |
| S | 048175280100 | Ponorný vibrátor .03 M WAC IREFM 03Y/42 | Sh | 0,40000 | 49,90 | 19,96 Kč |
| S | 180456000900 | Montážní plošina na autopod. MTP 27 (T148) | Sh | 0,39200 | 522,00 | 204,62 Kč |
| S | | | Sh | | | 0,00 Kč |
| S | | | Sh | | | 0,00 Kč |
| S | | | Sh | | | 0,00 Kč |
| Stroje | | | | | | 224,58 Kč |
| O | | CN od podzhotovitele za dodávku původních stožárů vč. svítidel | Kč | 1,00000 | 26 950,00 | 26 950,00 Kč |
| O | | | Kč | | | 0,00 Kč |
| Ostatní přímé náklady | | | | | | 26 950,00 Kč |

Poznámka :

Tato položka se nevyskytuje v soupisech prací dle SOD ani v cenících OTSKP-SKP a RTS, proto předkládáme vyčíslení přímých nákladů.

IMOS Brno, a.s.

Rozbor ceny položky

743122-R03

Název : **S3 - Stožár 10m s dvojitým výložníkem 1,5m – 2x svítidlo LED 112W vč. základu - specifikace dle přílohy Sestavy osvětlovacích stožárů** MJ **KUS**

| | | | | |
|---------------------------|---------------------------------|----------------|---------------------|---------------------|
| 1 | Materiál | | 1 136,22 Kč | 2,51% z celkové JC |
| 2 | Mzdy | | 503,13 Kč | 1,11% z celkové JC |
| 3 | Odvody | 34,00 % z mezd | 171,07 Kč | 0,38% z celkové JC |
| 4 | Stroje | | 663,07 Kč | 1,46% z celkové JC |
| 5 | Ostatní přímé náklady | | 36 950,00 Kč | 81,50% z celkové JC |
| 6 | Přímé náklady [1] až [5] | | 39 423,48 Kč | |
| 7 | Režie výrobní | 5,00 % z [6] | 1 971,17 Kč | 4,35% z celkové JC |
| 8 | Režie správní | 5,00 % z [6] | 1 971,17 Kč | 4,35% z celkové JC |
| 9 | Zisk | 5,00 % z [6] | 1 971,17 Kč | 4,35% z celkové JC |
| 10 | Ostatní a nekalkulované náklady | | 0,00 Kč | 0,00% |
| Celkem [6] až [10] | | | 45 337,00 Kč | |

| T | Kód položky | Název položky | MJ | Množství spotřeba | Jednotková cena | Celkem |
|------------------------------|--------------|--|----|-------------------|-----------------|---------------------|
| M | 58922142 | Beton C 12/15 (B15) SPC fr. Do 22 mm velmi měkký S3 | M3 | 0,50000 | 1 620,00 | 810,00 Kč |
| M | 60512546 | Prkno SM/JD omít.II.jak.tl.2,4 dl.400-600 š.8-16 | M3 | 0,05000 | 4 967,00 | 248,35 Kč |
| M | 31412774 | Hřebík stavební zápusť. Hlava 022825 2,5/63 | KG | 1,03000 | 22,20 | 22,87 Kč |
| M | 60515026 | Hranolek SM/JD do 19 cm, jakost III.A | M3 | 0,01000 | 5 500,00 | 55,00 Kč |
| Materiály | | | | | | 1 136,22 Kč |
| P | 419120 | STAVEBNÍ DÉLNÍK | Nh | 1,23000 | 135,00 | 166,05 Kč |
| P | 413106 | TESAŘ, LEŠENÁŘ - třída 6 | Nh | 0,84200 | 152,00 | 127,98 Kč |
| P | 421407 | MONTÉR ELEKTRO - třída 7 | Nh | 1,23000 | 170,00 | 209,10 Kč |
| P | | | | | | 0,00 Kč |
| Mzdy | | | | | | 503,13 Kč |
| S | 048175280100 | Ponorný vibrátor .03 M WAC IREFM 03Y/42 | Sh | 0,42100 | 49,90 | 21,01 Kč |
| S | 180456000900 | Montážní plošina na autopod. MTP 27 (T148) | Sh | 1,23000 | 522,00 | 642,06 Kč |
| S | | | Sh | | | 0,00 Kč |
| S | | | Sh | | | 0,00 Kč |
| S | | | Sh | | | 0,00 Kč |
| Stroje | | | | | | 663,07 Kč |
| O | | CN od podzhotovitele za dodávku původních stožárů vč. svítidel | Kč | 1,00000 | 36 950,00 | 36 950,00 Kč |
| O | | | Kč | | | 0,00 Kč |
| Ostatní přímé náklady | | | | | | 36 950,00 Kč |

Poznámka :

Tato položka se nevyskytuje v soupisech prací dle SOD ani v cenících OTSKP-SKP a RTS, proto předkládáme vyčíslení přímých nákladů.

IMOS Brno, a.s.

Rozbor ceny položky

743122-R04

Název : **S4 - Sestava na TS s jednoduchým výložníkem 1,5m – 1x
svítidlo LED 78W - specifikace dle přílohy Sestavy
osvětlovacích stožárů** MJ **KUS**

| | | | | |
|---------------------------|---------------------------------|----------------|---------------------|---------------------|
| 1 | Materiál | | 0,00 Kč | 0,00% z celkové JC |
| 2 | Mzdy | | 491,05 Kč | 1,60% z celkové JC |
| 3 | Odvody | 34,00 % z mezd | 166,96 Kč | 0,55% z celkové JC |
| 4 | Stroje | | 1 461,09 Kč | 4,77% z celkové JC |
| 5 | Ostatní přímé náklady | | 24 500,00 Kč | 80,03% z celkové JC |
| 6 | Přímé náklady [1] až [5] | | 26 619,10 Kč | |
| 7 | Režie výrobní | 5,00 % z [6] | 1 330,96 Kč | 4,35% z celkové JC |
| 8 | Režie správní | 5,00 % z [6] | 1 330,96 Kč | 4,35% z celkové JC |
| 9 | Zisk | 5,00 % z [6] | 1 330,96 Kč | 4,35% z celkové JC |
| 10 | Ostatní a nekalkulované náklady | | 0,00 Kč | 0,00% |
| Celkem [6] až [10] | | | 30 612,00 Kč | |

| T | Kód položky | Název položky | MJ | Množství spotřeba | Jednotková cena | Celkem |
|------------------------------|--------------|---|----|----------------------|--------------------|---------------------|
| M | | | | | | 0,00 Kč |
| M | | | | | | 0,00 Kč |
| M | | | | | | 0,00 Kč |
| M | | | | | | 0,00 Kč |
| Materiály | | | | | | 0,00 Kč |
| P | 421407 | MONTÉR ELEKTRO - třída 7 | Nh | 1,61000 | 170,00 | 273,70 Kč |
| P | 419120 | STAVEBNÍ DĚLNÍK | Nh | 1,61000 | 135,00 | 217,35 Kč |
| P | | | | | | 0,00 Kč |
| P | | | | | | 0,00 Kč |
| Mzdy | | | | | | 491,05 Kč |
| S | 180456000900 | Montážní plošina na autopod. MTP 27 (T148) | Sh | 1,42110 | 522,00 | 741,81 Kč |
| S | 171156461200 | Jeřáb automobilní Tatra 815 AD 28 | Sh | 0,81000 | 888,00 | 719,28 Kč |
| S | | | Sh | | | 0,00 Kč |
| S | | | Sh | | | 0,00 Kč |
| S | | | Sh | | | 0,00 Kč |
| Stroje | | | | | | 1 461,09 Kč |
| O | | CN od podzhotovitele za dodávku původní sestavy výložníků vč. svítidel | Kč | 1,00000 | 24 500,00 | 24 500,00 Kč |
| O | | | Kč | | | 0,00 Kč |
| Ostatní přímé náklady | | | | | | 24 500,00 Kč |

Poznámka :

Tato položka se nevyskytuje v soupisech prací dle SOD ani v cenících OTSKP-SKP a RTS, proto předkládáme vyčíslení přímých nákladů.

IMOS Brno, a.s.

Rozbor ceny položky

743122-R11

Název :

**S11 - Stožár 10m s jednoduchým výložníkem 2,5m – 1x
svítidlo LED 78W vč. základu - specifikace dle přílohy
Sestavy osvětlovacích stožárů**

MJ

KUS

| | | | | |
|---------------------------|---------------------------------|----------------|---------------------|---------------------|
| 1 | Materiál | | 1 004,52 Kč | 3,04% z celkové JC |
| 2 | Mzdy | | 428,32 Kč | 1,30% z celkové JC |
| 3 | Odvody | 34,00 % z mezd | 145,63 Kč | 0,44% z celkové JC |
| 4 | Stroje | | 224,58 Kč | 0,68% z celkové JC |
| 5 | Ostatní přímé náklady | | 26 950,00 Kč | 81,50% z celkové JC |
| 6 | Přímé náklady [1] až [5] | | 28 753,06 Kč | |
| 7 | Režie výrobní | 5,00 % z [6] | 1 437,65 Kč | 4,35% z celkové JC |
| 8 | Režie správní | 5,00 % z [6] | 1 437,65 Kč | 4,35% z celkové JC |
| 9 | Zisk | 5,00 % z [6] | 1 437,65 Kč | 4,35% z celkové JC |
| 10 | Ostatní a nekalkulované náklady | | 0,00 Kč | 0,00% |
| Celkem [6] až [10] | | | 33 066,00 Kč | |

| T | Kód položky | Název položky | MJ | Množství spotřeba | Jednotková cena | Celkem |
|------------------------------|--------------|--|----|----------------------|--------------------|---------------------|
| M | 58922142 | Beton C 12/15 (B15) SPC fr. Do 22 mm velmi měkký S3 | M3 | 0,45000 | 1 620,00 | 729,00 Kč |
| M | 60512546 | Prkno SM/JD omít.II.jak.tl.2,4 dl.400-600 š.8-16 | M3 | 0,04000 | 4 967,00 | 198,68 Kč |
| M | 31412774 | Hřebík stavební zápusť. Hlava 022825 2,5/63 | KG | 0,98400 | 22,20 | 21,84 Kč |
| M | 60515026 | Hranolek SM/JD do 19 cm, jakost III.A | M3 | 0,01000 | 5 500,00 | 55,00 Kč |
| Materiály | | | | | | 1 004,52 Kč |
| P | 419120 | STAVEBNÍ DÉLNÍK | Nh | 1,20000 | 135,00 | 162,00 Kč |
| P | 413106 | TESAŘ, LEŠENÁŘ - třída 6 | Nh | 0,41000 | 152,00 | 62,32 Kč |
| P | 421407 | MONTÉR ELEKTRO - třída 7 | Nh | 1,20000 | 170,00 | 204,00 Kč |
| P | | | | | | 0,00 Kč |
| Mzdy | | | | | | 428,32 Kč |
| S | 048175280100 | Ponorný vibrátor .03 M WAC IREFM 03Y/42 | Sh | 0,40000 | 49,90 | 19,96 Kč |
| S | 180456000900 | Montážní plošina na autopod. MTP 27 (T148) | Sh | 0,39200 | 522,00 | 204,62 Kč |
| S | | | Sh | | | 0,00 Kč |
| S | | | Sh | | | 0,00 Kč |
| S | | | Sh | | | 0,00 Kč |
| Stroje | | | | | | 224,58 Kč |
| O | | CN od podzhotovitele za dodávku původních stožárů vč. svítidel | Kč | 1,00000 | 26 950,00 | 26 950,00 Kč |
| O | | | Kč | | | 0,00 Kč |
| Ostatní přímé náklady | | | | | | 26 950,00 Kč |

Poznámka :

Tato položka se nevyskytuje v soupisech prací dle SOD ani v cenících OTSKP-SKP a RTS, proto předkládáme vyčistění přímých nákladů.

IMOS Brno, a.s.

Rozbor ceny položky

743122-R13

Název : **S13 - Stožár 10m s dvojitým výložníkem 1,5m – 1x svítidlo LED 78W, 1x svítidlo LED 112W vč. základu - specifikace dle přílohy Sestavy osvětlovacích st** MJ **KUS**

| | | | | |
|---------------------------|---------------------------------|----------------|---------------------|---------------------|
| 1 | Materiál | | 1 004,52 Kč | 3,04% z celkové JC |
| 2 | Mzdy | | 428,32 Kč | 1,30% z celkové JC |
| 3 | Odvody | 34,00 % z mezd | 145,63 Kč | 0,44% z celkové JC |
| 4 | Stroje | | 224,58 Kč | 0,68% z celkové JC |
| 5 | Ostatní přímé náklady | | 26 950,00 Kč | 81,50% z celkové JC |
| 6 | Přímé náklady [1] až [5] | | 28 753,06 Kč | |
| 7 | Režie výrobní | 5,00 % z [6] | 1 437,65 Kč | 4,35% z celkové JC |
| 8 | Režie správní | 5,00 % z [6] | 1 437,65 Kč | 4,35% z celkové JC |
| 9 | Zisk | 5,00 % z [6] | 1 437,65 Kč | 4,35% z celkové JC |
| 10 | Ostatní a nekalkulované náklady | | 0,00 Kč | 0,00% |
| Celkem [6] až [10] | | | 33 066,00 Kč | |

| T | Kód položky | Název položky | MJ | Množství spotřeba | Jednotková cena | Celkem |
|------------------------------|--------------|--|----|-------------------|-----------------|---------------------|
| M | 58922142 | Beton C 12/15 (B15) SPC fr. Do 22 mm velmi měkký S3 | M3 | 0,45000 | 1 620,00 | 729,00 Kč |
| M | 60512546 | Prkno SM/JD omít.II.jak.tl.2,4 dl.400-600 š.8-16 | M3 | 0,04000 | 4 967,00 | 198,68 Kč |
| M | 31412774 | Hřebík stavební zápusť. Hlava 022825 2,5/63 | KG | 0,98400 | 22,20 | 21,84 Kč |
| M | 60515026 | Hranolek SM/JD do 19 cm, jakost III.A | M3 | 0,01000 | 5 500,00 | 55,00 Kč |
| Materiály | | | | | | 1 004,52 Kč |
| P | 419120 | STAVEBNÍ DÉLNÍK | Nh | 1,20000 | 135,00 | 162,00 Kč |
| P | 413106 | TESAŘ, LEŠENÁŘ - třída 6 | Nh | 0,41000 | 152,00 | 62,32 Kč |
| P | 421407 | MONTÉR ELEKTRO - třída 7 | Nh | 1,20000 | 170,00 | 204,00 Kč |
| P | | | | | | 0,00 Kč |
| Mzdy | | | | | | 428,32 Kč |
| S | 048175280100 | Ponorný vibrátor .03 M WAC IREFM 03Y/42 | Sh | 0,40000 | 49,90 | 19,96 Kč |
| S | 180456000900 | Montážní plošina na autopod. MTP 27 (T148) | Sh | 0,39200 | 522,00 | 204,62 Kč |
| S | | | Sh | | | 0,00 Kč |
| S | | | Sh | | | 0,00 Kč |
| S | | | Sh | | | 0,00 Kč |
| Stroje | | | | | | 224,58 Kč |
| O | | CN od podzhotovitele za dodávku původních stožárů vč. svítidel | Kč | 1,00000 | 26 950,00 | 26 950,00 Kč |
| O | | | Kč | | | 0,00 Kč |
| Ostatní přímé náklady | | | | | | 26 950,00 Kč |

Poznámka :

Tato položka se nevyskytuje v soupisech prací dle SOD ani v cenících OTSKP-SKP a RTS, proto předkládáme vyčíslení přímých nákladů.

IMOS Brno, a.s.

Rozbor ceny položky

743122-R17

Název :

**S17 - Stožár 10m s jednoduchým výložníkem 1,5m s
přípravou pro čidlo hustoty dopravy – 1x svítidlo LED 78W
vč. základu - specifikace dle přílohy Šesta**

MJ

KUS

| | | | | |
|---------------------------|---------------------------------|----------------|---------------------|---------------------|
| 1 | Materiál | | 1 004,52 Kč | 3,04% z celkové JC |
| 2 | Mzdy | | 428,32 Kč | 1,30% z celkové JC |
| 3 | Odvody | 34,00 % z mezd | 145,63 Kč | 0,44% z celkové JC |
| 4 | Stroje | | 224,58 Kč | 0,68% z celkové JC |
| 5 | Ostatní přímé náklady | | 26 950,00 Kč | 81,50% z celkové JC |
| 6 | Přímé náklady [1] až [5] | | 28 753,06 Kč | |
| 7 | Režie výrobní | 5,00 % z [6] | 1 437,65 Kč | 4,35% z celkové JC |
| 8 | Režie správní | 5,00 % z [6] | 1 437,65 Kč | 4,35% z celkové JC |
| 9 | Zisk | 5,00 % z [6] | 1 437,65 Kč | 4,35% z celkové JC |
| 10 | Ostatní a nekalkulované náklady | | 0,00 Kč | 0,00% |
| Celkem [6] až [10] | | | 33 066,00 Kč | |

| T | Kód položky | Název položky | MJ | Množství spotřeba | Jednotková cena | Celkem |
|------------------------------|--------------|--|----|----------------------|--------------------|---------------------|
| M | 58922142 | Beton C 12/15 (B15) SPC fr. Do 22 mm velmi měkký S3 | M3 | 0,45000 | 1 620,00 | 729,00 Kč |
| M | 60512546 | Prkno SM/JD omít.II.jak.tl.2,4 dl.400-600 š.8-16 | M3 | 0,04000 | 4 967,00 | 198,68 Kč |
| M | 31412774 | Hřebík stavební zápusť. Hlava 022825 2,5/63 | KG | 0,98400 | 22,20 | 21,84 Kč |
| M | 60515026 | Hranolek SM/JD do 19 cm, jakost III.A | M3 | 0,01000 | 5 500,00 | 55,00 Kč |
| Materiály | | | | | | 1 004,52 Kč |
| P | 419120 | STAVEBNÍ DÉLNÍK | Nh | 1,20000 | 135,00 | 162,00 Kč |
| P | 413106 | TESAŘ, LEŠENÁŘ - třída 6 | Nh | 0,41000 | 152,00 | 62,32 Kč |
| P | 421407 | MONTÉR ELEKTRO - třída 7 | Nh | 1,20000 | 170,00 | 204,00 Kč |
| P | | | | | | 0,00 Kč |
| Mzdy | | | | | | 428,32 Kč |
| S | 048175280100 | Ponorný vibrátor .03 M WAC IREFM 03Y/42 | Sh | 0,40000 | 49,90 | 19,96 Kč |
| S | 180456000900 | Montážní plošina na autopod. MTP 27 (T148) | Sh | 0,39200 | 522,00 | 204,62 Kč |
| S | | | Sh | | | 0,00 Kč |
| S | | | Sh | | | 0,00 Kč |
| S | | | Sh | | | 0,00 Kč |
| Stroje | | | | | | 224,58 Kč |
| O | | CN od podzhotovitele za dodávku původních stožárů vč. svítidel | Kč | 1,00000 | 26 950,00 | 26 950,00 Kč |
| O | | | Kč | | | 0,00 Kč |
| Ostatní přímé náklady | | | | | | 26 950,00 Kč |

Poznámka :

Tato položka se nevyskytuje v soupisech prací dle SOD ani v cenících OTSKP-SKP a RTS, proto předkládáme vyčíslení přímých nákladů.

IMOS Brno, a.s.

Rozbor ceny položky

743122-R21

Název :

Stožár 5m OC Vaňkovka vč. svítidla LED a základu -
specifikace dle přílohy Sestavy osvětlovacích stožárů

MJ

KUS

| | | | | |
|---------------------------|---------------------------------|----------------|---------------------|---------------------|
| 1 | Materiál | | 1 004,52 Kč | 3,63% z celkové JC |
| 2 | Mzdy | | 503,15 Kč | 1,82% z celkové JC |
| 3 | Odvody | 34,00 % z mezd | 171,07 Kč | 0,62% z celkové JC |
| 4 | Stroje | | 448,66 Kč | 1,62% z celkové JC |
| 5 | Ostatní přímé náklady | | 21 950,00 Kč | 79,27% z celkové JC |
| 6 | Přímé náklady [1] až [5] | | 24 077,41 Kč | |
| 7 | Režie výrobní | 5,00 % z [6] | 1 203,87 Kč | 4,35% z celkové JC |
| 8 | Režie správní | 5,00 % z [6] | 1 203,87 Kč | 4,35% z celkové JC |
| 9 | Zisk | 5,00 % z [6] | 1 203,87 Kč | 4,35% z celkové JC |
| 10 | Ostatní a nekalkulované náklady | | 0,00 Kč | 0,00% |
| Celkem [6] až [10] | | | 27 689,00 Kč | |

| T | Kód položky | Název položky | MJ | Množství spotřeba | Jednotková cena | Celkem |
|------------------------------|--------------|--|----|-------------------|-----------------|---------------------|
| M | 58922142 | Beton C 12/15 (B15) SPC fr. Do 22 mm velmi měkký S3 | M3 | 0,45000 | 1 620,00 | 729,00 Kč |
| M | 60512546 | Prkno SM/JD omít.II.jak.tl.2,4 dl.400-600 š.8-16 | M3 | 0,04000 | 4 967,00 | 198,68 Kč |
| M | 31412774 | Hřebík stavební zápusť. Hlava 022825 2,5/63 | KG | 0,98400 | 22,20 | 21,84 Kč |
| M | 60515026 | Hranolek SM/JD do 19 cm, jakost III.A | M3 | 0,01000 | 5 500,00 | 55,00 Kč |
| Materiály | | | | | | 1 004,52 Kč |
| P | 419120 | STAVEBNÍ DÉLNÍK | Nh | 1,43300 | 135,00 | 193,46 Kč |
| P | 413106 | TESAŘ, LEŠENÁŘ - třída 6 | Nh | 0,43480 | 152,00 | 66,09 Kč |
| P | 421407 | MONTÉR ELEKTRO - třída 7 | Nh | 1,43300 | 170,00 | 243,61 Kč |
| P | | | | | | 0,00 Kč |
| Mzdy | | | | | | 503,15 Kč |
| S | 048175280100 | Ponorný vibrátor .03 M WAC IREFM 03Y/42 | Sh | 0,47600 | 49,90 | 23,75 Kč |
| S | 180456000900 | Montážní plošina na autopod. MTP 27 (T148) | Sh | 0,81400 | 522,00 | 424,91 Kč |
| S | | | Sh | | | 0,00 Kč |
| S | | | Sh | | | 0,00 Kč |
| S | | | Sh | | | 0,00 Kč |
| Stroje | | | | | | 448,66 Kč |
| O | | CN od podzhotovitele za dodávku původních stožárů vč. svítidel | Kč | 1,00000 | 21 950,00 | 21 950,00 Kč |
| O | | | Kč | | | 0,00 Kč |
| Ostatní přímé náklady | | | | | | 21 950,00 Kč |

Poznámka :

Tato položka se nevyskytuje v soupisech prací dle SOD ani v cenících OTSKP-SKP a RTS, proto předkládáme vyčíslení přímých nákladů.

IMOS Brno, a.s. Rozbor ceny položky 999039

Název : **Příplatek za dodávku regulátoru výkonu svítidel** MJ kus

| | | | | |
|---------------------------|---------------------------------|----------------|--------------------|---------------------|
| 1 | Materiál | | 0,00 Kč | 0,00% z celkové JC |
| 2 | Mzdy | | 0,00 Kč | 0,00% z celkové JC |
| 3 | Odvody | 34,00 % z mezd | 0,00 Kč | 0,00% z celkové JC |
| 4 | Stroje | | 0,00 Kč | 0,00% z celkové JC |
| 5 | Ostatní přímé náklady | | 2 500,00 Kč | 86,96% z celkové JC |
| 6 | Přímé náklady [1] až [5] | | 2 500,00 Kč | |
| 7 | Režie výrobní | 5,00 % z [6] | 125,00 Kč | 4,35% z celkové JC |
| 8 | Režie správní | 5,00 % z [6] | 125,00 Kč | 4,35% z celkové JC |
| 9 | Zisk | 5,00 % z [6] | 125,00 Kč | 4,35% z celkové JC |
| 10 | Ostatní a nekalkulované náklady | | 0,00 Kč | 0,00% |
| Celkem [6] až [10] | | | 2 875,00 Kč | |

| T | Kód položky | Název položky | MJ | Množství spotřeby | Jednotková cena | Celkem |
|------------------------------|-------------|---|----|-------------------|-----------------|--------------------|
| M | | | | | | 0,00 Kč |
| M | | | | | | 0,00 Kč |
| M | | | | | | 0,00 Kč |
| M | | | | | | 0,00 Kč |
| Materiály | | | | | | 0,00 Kč |
| P | | | Nh | | | 0,00 Kč |
| P | | | Nh | | | 0,00 Kč |
| P | | | Nh | | | 0,00 Kč |
| P | | | | | | 0,00 Kč |
| Mzdy | | | | | | 0,00 Kč |
| S | | | Sh | | | 0,00 Kč |
| S | | | Sh | | | 0,00 Kč |
| S | | | Sh | | | 0,00 Kč |
| S | | | Sh | | | 0,00 Kč |
| S | | | Sh | | | 0,00 Kč |
| Stroje | | | | | | 0,00 Kč |
| O | | CN od podzhotovitele za dodávku regulátoru výkonu | Kč | 1,00000 | 2 500,00 | 2 500,00 Kč |
| O | | | Kč | | | 0,00 Kč |
| Ostatní přímé náklady | | | | | | 2 500,00 Kč |

Poznámka :

Tato položka se nevyskytuje v soupisech prací dle SOD ani v cenících OTSKP-SKP a RTS, proto předkládáme vyčíslení přímých nákladů.

IMOS Brno, a.s. Rozbor ceny položky 999040

Název : **Příplatek za dodávku stožárů se zesílenou stěnou 5 mm** MJ kus

| | | | | |
|---------------------------|---------------------------------|----------------|--------------------|---------------------|
| 1 | Materiál | | 0,00 Kč | 0,00% z celkové JC |
| 2 | Mzdy | | 0,00 Kč | 0,00% z celkové JC |
| 3 | Odvody | 34,00 % z mezd | 0,00 Kč | 0,00% z celkové JC |
| 4 | Stroje | | 0,00 Kč | 0,00% z celkové JC |
| 5 | Ostatní přímé náklady | | 6 000,00 Kč | 86,96% z celkové JC |
| 6 | Přímé náklady [1] až [5] | | 6 000,00 Kč | |
| 7 | Režie výrobní | 5,00 % z [6] | 300,00 Kč | 4,35% z celkové JC |
| 8 | Režie správní | 5,00 % z [6] | 300,00 Kč | 4,35% z celkové JC |
| 9 | Zisk | 5,00 % z [6] | 300,00 Kč | 4,35% z celkové JC |
| 10 | Ostatní a nekalkulované náklady | | 0,00 Kč | 0,00% |
| Celkem [6] až [10] | | | 6 900,00 Kč | |

| T | Kód položky | Název položky | MJ | Množství spotřeba | Jednotková cena | Celkem |
|------------------------------|-------------|---|----|-------------------|-----------------|--------------------|
| M | | | | | | 0,00 Kč |
| M | | | | | | 0,00 Kč |
| M | | | | | | 0,00 Kč |
| M | | | | | | 0,00 Kč |
| Materiály | | | | | | 0,00 Kč |
| P | | | Nh | | | 0,00 Kč |
| P | | | Nh | | | 0,00 Kč |
| P | | | Nh | | | 0,00 Kč |
| P | | | | | | 0,00 Kč |
| Mzdy | | | | | | 0,00 Kč |
| S | | | Sh | | | 0,00 Kč |
| S | | | Sh | | | 0,00 Kč |
| S | | | Sh | | | 0,00 Kč |
| S | | | Sh | | | 0,00 Kč |
| S | | | Sh | | | 0,00 Kč |
| Stroje | | | | | | 0,00 Kč |
| O | | CN od podzhotovitele za dodávku stožárů se silou stěny 5 mm | Kč | 1,00000 | 6 000,00 | 6 000,00 Kč |
| O | | | Kč | | | 0,00 Kč |
| Ostatní přímé náklady | | | | | | 6 000,00 Kč |

Poznámka :

Tato položka se nevyskytuje v soupisech prací dle SOD ani v cenících OTSKP-SKP a RTS, proto předkládáme vyčíslení přímých nákladů.



11205-20-TSB

UniCab, s r.o.

Svehlova 44
664 51 Šlapanice

VAŠE ZNAČKA:

NAŠE ZNAČKA: TSB/12706/2019

VYŘIZUJE:

TEL./FAX:

EMAIL:

DATUM: 10.1.2020

Věc: Vyjádření 281/19 k projektové dokumentaci stožárů a svítidel
Tramvaj Plotní - soubor staveb - etapa 2-4

K Vaší žádosti o vyjádření k PD stožárů a svítidel na výše uvedené akci resp. na ulicích Dornych a Plotní Vám na základě proběhlého jednání mezi [redacted] (TSB, a.s.) a panem [redacted] (BKOM, a.s.) sdělujeme následující:

S předloženým schématem osvětlení se zakreslenými stožáry VO určenými k výměně za zesílené stožáry z důvodu umístění dopravního značení a zesílenými stožáry z důvodu umístění reklamního zařízení TSB souhlasíme.

Vyměněny budou stávající stožáry VO s pracovním číslováním dle schématu: 163/S2; 164/S1; 108/S1; 119/S1; 124/S1; 133/S1; 139/S1; 149/S1; 150/S1; 151/S1; 158/S1, tedy 11ks pro umístění dopravního značení.

Vyměněny budou stožáry VO s pracovním číslováním dle schématu: 089/S1; 091/S1; 093/S1; 104/S1; 106/S1; 112/S1; 114/S1; 116/S1; 118/S1; 121/S1; 126/S1; 127/S1; 128/S1; 137/S1; 146/S1; 148/S1 tedy 16ks pro umístění reklamního zařízení TSB.

Za předpokladu, že dojde k provedení výměny výše uvedených stožárů na ulici Dornych a Svatopetrská v počtu 27ks do stanoveného termínu 31.3.2020 souhlasíme s ponecháním zbývajících, již osazených 63ks stožárů (ve schématu označeny X, ul. Dornych, Svatopetrská, Kovářská).

Veškeré další stožáry veřejného osvětlení (ul. Plotní, Zvonařka, Úzká, Dornych, Spěšná, Agrozet, Široká, ...) budou již osazeny v zesíleném provedení, tedy se silou stěny 5mm!

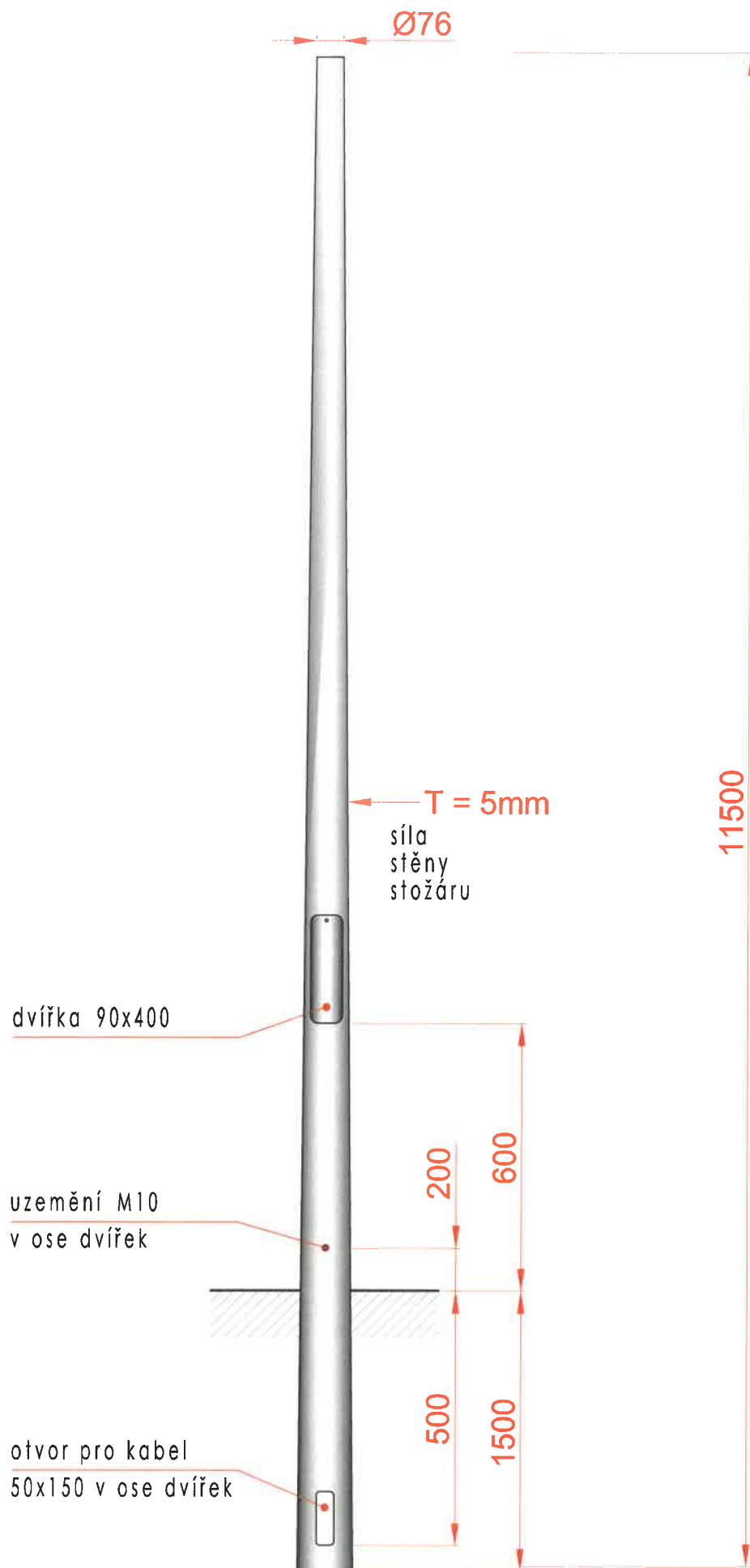
K dopravnímu značení SO 102.1 umístěvanému na stožáry VO se silou stěny 3mm jsme vydali samostatné vyjádření zn.: TSB/05845/2019 dne 15.8.2019, které je nadále v plném rozsahu v platnosti.

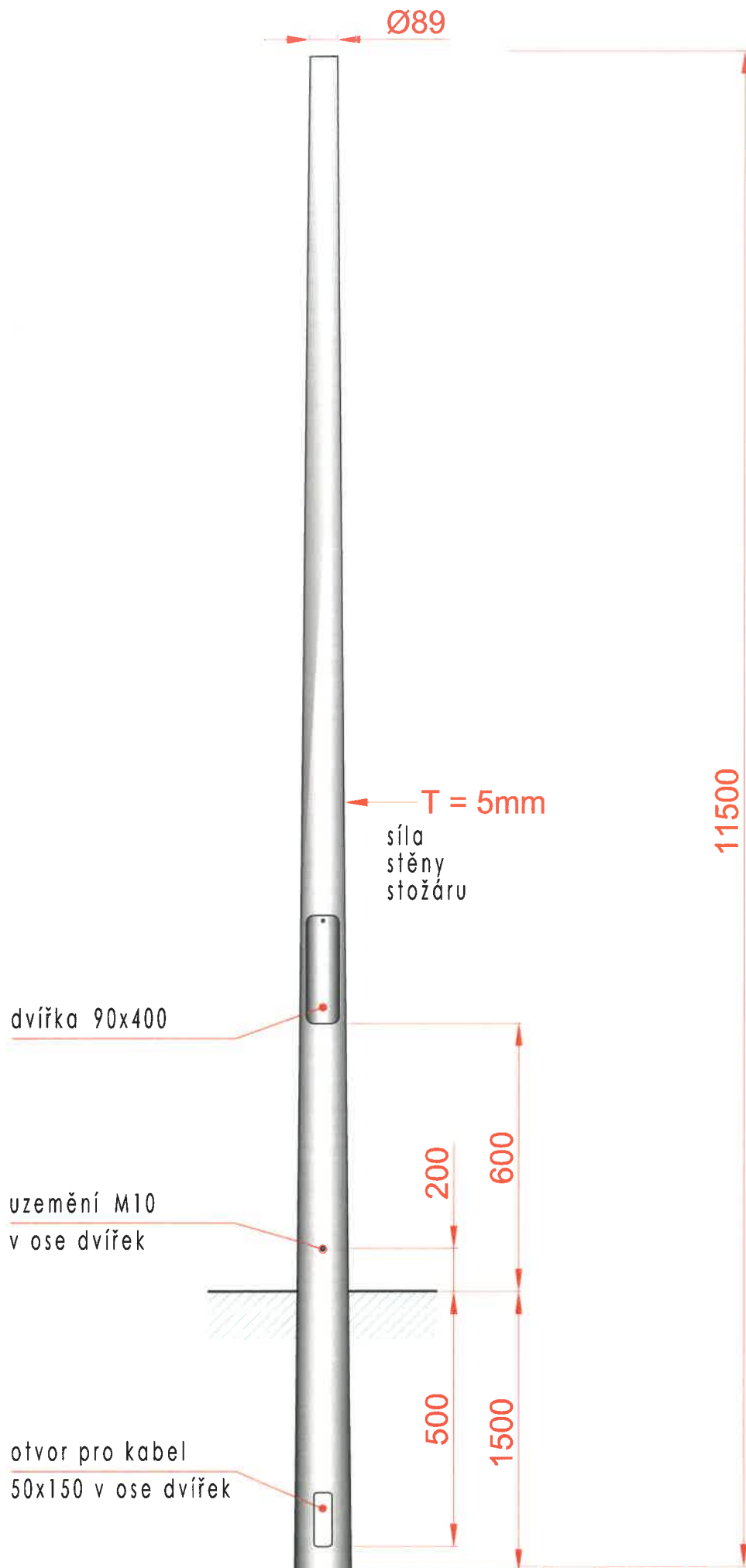
S pozdravem

Vedoucí Odboru investice a projekce, správy majetku

Technické sítě Brno, akciová společnost | Barvířská 5 | 602 00 Brno | tsb@tsb.cz | www.tsb.cz
veřejné osvětlení | koloktory | engineering | reklama | datové sítě

Akciová společnost je zapsána v obchodním rejstříku vedeném Krajským soudem v Brně, oddíl B, vložka číslo 2500 dne 1.1.1998
IČ: 255 12 285 | DIČ: CZ25512285 | Bankovní účet: 2025576339/0800 | nositel certifikátu ČSN EN ISO 9001:2009, 14001:2005 a 27001:2005
Fax/tel.: +420 545 424 011 | +420 545 424 012 | +420 545 424 032 | +420 545 424 014





ES PROHLÁŠENÍ O VLASTNOSTECH

Výrobce:

TL-Systems s.r.o.,

Příkop 4, 602 00 BRNO

Česká republika

IČ: 63492920 DIČ: CZ63492920

Zapsána v OR u KS v Brně,

Oddíl C, vložka 21961

prohlašuje na svou výlučnou odpovědnost, že vlastnosti výrobku splňují požadavky základních bezpečnostních zásad a požadavky technických předpisů, že výrobek je za podmínek obvyklého použití bezpečný, a že přijal opatření, kterými zabezpečuje shodu všech výrobků uváděných na trh s technickou dokumentací a základními požadavky dle nařízení vlády č. 190/2002 Sb.-CPD 89/106/EHS ve znění nařízení vl.č.251/2003Sb.a 128/2004 Sb.:

Výrobek: ocelové osvětlovací stožáry a výložníky

Typ: KOS 60-50, KOS 76-80, KOS 76-100

VS76 100060-1, VS76 150060-1, VS76 250060-1, VS76 250060-2, V89 150060-1

V89 150060-2, V89 250060-1, V89 250060-2

způsob posouzení shody: § 12, (4) a) zákona č. 22/1997 Sb. ve znění zákona 100/13 Sb.

na nějž se vztahuje toto prohlášení je ve shodě s následující normou (normami):

- ČSN EN 40-5:2002** - Osvětlovací stožáry
- ČSN 1090-1** - Provádění ocelových konstrukcí
- ČSN EN 1993** - Navrhování ocelových konstrukcí
- ČSN 33 2000** - Elektrotechnické předpisy. Stavba venkovních silových vedení
- ČSN EN ISO 14 713** - Ochrana konstrukce proti korozi
- ČSN EN ISO 1461** - Žárové povlaky zinku nanášené ponorem na železných a ocelových výrobcích – Specifikace a zkušební metody
- ČSN EN ISO 3834** - Požadavky na jakost při svařování

a následujícím nařízením vlády ČR:

Nařízení vlády č. 190/2002 Sb. – 1544-CPR-0144

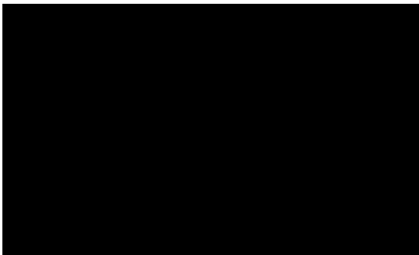
Místo vydání: Brno

Datum vydání: **8.2.2019**

Funkce: **jednatel**

Cenová nabídka stožárů VO se zesílenými stěnami 5 mm - Tramvaj Plotní - soubor staveb - etapa 2-4

| Typ | Délka | Popis stávajícího stožáru dle projektu | SO | Číslo stožáru | J. cena za dodávku s stožárem původního | Nový stožár | J. cena za dodávku nového stožáru | Rozdíl JC | Poznámka | | | | |
|-----------|--------|--|-----------------------------|---------------|--|-----------------------|--------------------------------------|--------------|-------------|--------------|---------------------------|--------------|--|
| S1 | 10 m | kónický stožár kulatý | jednoramenný výložník 1,5 m | 704.10.02 | 205/S1 | 26 950,00 Kč | TL - Systems spol. s r.o. | 32 950,00 Kč | 6 000,00 Kč | | | | |
| | | | | 704.10.02 | 206/S1 | 26 950,00 Kč | TL - Systems spol. s r.o. | 32 950,00 Kč | 6 000,00 Kč | | | | |
| | | | | 704.10.02 | 207/S1 | 26 950,00 Kč | TL - Systems spol. s r.o. | 32 950,00 Kč | 6 000,00 Kč | | | | |
| | | | | 704.10.02 | 208/S1 | 26 950,00 Kč | TL - Systems spol. s r.o. | 32 950,00 Kč | 6 000,00 Kč | | | | |
| | | | | 704.10.02 | 209/S1 | 26 950,00 Kč | TL - Systems spol. s r.o. | 32 950,00 Kč | 6 000,00 Kč | | | | |
| | | | | 704.10.02 | 203/S1 | 26 950,00 Kč | TL - Systems spol. s r.o. | 32 950,00 Kč | 6 000,00 Kč | | | | |
| | | | | 704.10.02 | 202/S1 | 26 950,00 Kč | TL - Systems spol. s r.o. | 32 950,00 Kč | 6 000,00 Kč | | | | |
| | | | | 704.10.02 | 201/S1 | 26 950,00 Kč | TL - Systems spol. s r.o. | 32 950,00 Kč | 6 000,00 Kč | | | | |
| | | | | 704.10.02 | 200/S1 | 26 950,00 Kč | TL - Systems spol. s r.o. | 32 950,00 Kč | 6 000,00 Kč | | | | |
| | | | | 704.10.02 | 199/S1 | 26 950,00 Kč | TL - Systems spol. s r.o. | 32 950,00 Kč | 6 000,00 Kč | | | | |
| | | | | 704.30.01 | 010/S1 | 26 950,00 Kč | TL - Systems spol. s r.o. | 32 950,00 Kč | 6 000,00 Kč | | | | |
| | | | | 704.30.01 | 011/S1 | 26 950,00 Kč | TL - Systems spol. s r.o. | 32 950,00 Kč | 6 000,00 Kč | | | | |
| | | | | 704.30.01 | 037/S1 | 26 950,00 Kč | TL - Systems spol. s r.o. | 32 950,00 Kč | 6 000,00 Kč | | | | |
| | | | | 704.30.01 | 039/S1 | 26 950,00 Kč | TL - Systems spol. s r.o. | 32 950,00 Kč | 6 000,00 Kč | | | | |
| | | | | 704.30.01 | 041/S1 | 26 950,00 Kč | TL - Systems spol. s r.o. | 32 950,00 Kč | 6 000,00 Kč | | | | |
| | | | | 704.30.01 | 043/S1 | 26 950,00 Kč | TL - Systems spol. s r.o. | 32 950,00 Kč | 6 000,00 Kč | | | | |
| | | | | 704.30.01 | 045/S1 | 26 950,00 Kč | TL - Systems spol. s r.o. | 32 950,00 Kč | 6 000,00 Kč | | | | |
| | | | | 704.30.01 | 087/S1 | 26 950,00 Kč | TL - Systems spol. s r.o. | 32 950,00 Kč | 6 000,00 Kč | | | | |
| | | | | 704.30.01 | 204/S1 | 26 950,00 Kč | TL - Systems spol. s r.o. | 32 950,00 Kč | 6 000,00 Kč | | | | |
| | | | | 704.40.01 | 001/S1 | 26 950,00 Kč | TL - Systems spol. s r.o. | 32 950,00 Kč | 6 000,00 Kč | | | | |
| | | | | 704.40.01 | 002/S1 | 26 950,00 Kč | TL - Systems spol. s r.o. | 32 950,00 Kč | 6 000,00 Kč | | | | |
| | | | | 704.40.01 | 165/S1 | 26 950,00 Kč | TL - Systems spol. s r.o. | 32 950,00 Kč | 6 000,00 Kč | | | | |
| | | | | 704.40.01 | 167/S1 | 26 950,00 Kč | TL - Systems spol. s r.o. | 32 950,00 Kč | 6 000,00 Kč | | | | |
| | | | | 704.40.01 | 169/S1 | 26 950,00 Kč | TL - Systems spol. s r.o. | 32 950,00 Kč | 6 000,00 Kč | | | | |
| | | | | 704.40.01 | 171/S1 | 26 950,00 Kč | TL - Systems spol. s r.o. | 32 950,00 Kč | 6 000,00 Kč | | | | |
| | | | | 704.40.01 | 172/S1 | 26 950,00 Kč | TL - Systems spol. s r.o. | 32 950,00 Kč | 6 000,00 Kč | | | | |
| | | | | S2 | 10 m | kónický stožár kulatý | jednoramenný výložník 1,5 m | 704.40.01 | 039/S2 | 26 950,00 Kč | TL - Systems spol. s r.o. | 32 950,00 Kč | 6 000,00 Kč |
| | | | | | | | | 704.40.01 | 005/S2 | 26 950,00 Kč | TL - Systems spol. s r.o. | 32 950,00 Kč | 6 000,00 Kč |
| 704.40.01 | 072/S2 | 26 950,00 Kč | TL - Systems spol. s r.o. | | | | | 32 950,00 Kč | 6 000,00 Kč | | | | |
| 704.40.01 | 073/S2 | 26 950,00 Kč | TL - Systems spol. s r.o. | | | | | 32 950,00 Kč | 6 000,00 Kč | | | | |
| 704.40.01 | 170/S2 | 26 950,00 Kč | TL - Systems spol. s r.o. | | | | | 32 950,00 Kč | 6 000,00 Kč | | | | |
| 704.40.01 | 016/S2 | 26 950,00 Kč | TL - Systems spol. s r.o. | | | | | 32 950,00 Kč | 6 000,00 Kč | | | | |
| 704.40.01 | 173/S2 | 26 950,00 Kč | TL - Systems spol. s r.o. | | | | | 32 950,00 Kč | 6 000,00 Kč | | | | |
| 704.40.01 | 004/S3 | 38 950,00 Kč | TL - Systems spol. s r.o. | | | | | 42 950,00 Kč | 6 000,00 Kč | | | | |
| S3 | 10 m | kónický stožár kulatý | dvouramenný výložník 1,5 m | 704.10.02 | 064/S9 | 24 950,00 Kč | TL - Systems spol. s r.o. | 30 950,00 Kč | 6 000,00 Kč | | | | |
| | | | | 704.10.02 | 065/S9 | 24 950,00 Kč | TL - Systems spol. s r.o. | 30 950,00 Kč | 6 000,00 Kč | | | | |
| S9 | 8 m | kónický stožár kulatý | jednoramenný výložník 1 m | 704.10.02 | 066/S9 | 24 950,00 Kč | TL - Systems spol. s r.o. | 30 950,00 Kč | 6 000,00 Kč | | | | |
| | | | | 704.10.02 | 067/S9 | 24 950,00 Kč | TL - Systems spol. s r.o. | 30 950,00 Kč | 6 000,00 Kč | | | | |
| | | | | 704.10.02 | 068/S9 | 24 950,00 Kč | TL - Systems spol. s r.o. | 30 950,00 Kč | 6 000,00 Kč | | | | |
| | | | | 704.10.02 | 069/S9 | 24 950,00 Kč | TL - Systems spol. s r.o. | 30 950,00 Kč | 6 000,00 Kč | | | | |
| | | | | 704.10.02 | 232/S9 | 24 950,00 Kč | TL - Systems spol. s r.o. | 30 950,00 Kč | 6 000,00 Kč | | | | |
| | | | | 704.10.02 | 233/S9 | 24 950,00 Kč | TL - Systems spol. s r.o. | 30 950,00 Kč | 6 000,00 Kč | | | | |
| | | | | 704.10.03 | 196/S9 | 24 950,00 Kč | TL - Systems spol. s r.o. | 30 950,00 Kč | 6 000,00 Kč | | | | |
| | | | | 704.20.01 | 109/S9 | 24 950,00 Kč | TL - Systems spol. s r.o. | 30 950,00 Kč | 6 000,00 Kč | | | | |
| | | | | 704.20.02 | 175/S9 | 24 950,00 Kč | TL - Systems spol. s r.o. | 30 950,00 Kč | 6 000,00 Kč | | | | |
| | | | | 704.20.02 | 176/S9 | 24 950,00 Kč | TL - Systems spol. s r.o. | 30 950,00 Kč | 6 000,00 Kč | | | | |
| | | | | 704.20.02 | 177/S9 | 24 950,00 Kč | TL - Systems spol. s r.o. | 30 950,00 Kč | 6 000,00 Kč | | | | |
| | | | | 704.20.02 | 178/S9 | 24 950,00 Kč | TL - Systems spol. s r.o. | 30 950,00 Kč | 6 000,00 Kč | | | | |
| | | | | 704.20.02 | 180/S9 | 24 950,00 Kč | TL - Systems spol. s r.o. | 30 950,00 Kč | 6 000,00 Kč | | | | |
| | | | | 704.20.02 | 181/S9 | 24 950,00 Kč | TL - Systems spol. s r.o. | 30 950,00 Kč | 6 000,00 Kč | | | | |
| | | | | 704.20.03 | 182/S9 | 24 950,00 Kč | TL - Systems spol. s r.o. | 30 950,00 Kč | 6 000,00 Kč | | | | |
| | | | | 704.20.03 | 183/S9 | 24 950,00 Kč | TL - Systems spol. s r.o. | 30 950,00 Kč | 6 000,00 Kč | | | | |
| | | | | 704.20.03 | 184/S9 | 24 950,00 Kč | TL - Systems spol. s r.o. | 30 950,00 Kč | 6 000,00 Kč | | | | |
| | | | | 704.20.03 | 185/S9 | 24 950,00 Kč | TL - Systems spol. s r.o. | 30 950,00 Kč | 6 000,00 Kč | | | | |
| | | | | 704.20.03 | 186/S9 | 24 950,00 Kč | TL - Systems spol. s r.o. | 30 950,00 Kč | 6 000,00 Kč | | | | |
| | | | | 704.20.03 | 187/S9 | 24 950,00 Kč | TL - Systems spol. s r.o. | 30 950,00 Kč | 6 000,00 Kč | | | | |
| | | | | 704.20.03 | 188/S9 | 24 950,00 Kč | TL - Systems spol. s r.o. | 30 950,00 Kč | 6 000,00 Kč | | | | |
| | | | | 704.30.01 | 231/S9 | 24 950,00 Kč | TL - Systems spol. s r.o. | 30 950,00 Kč | 6 000,00 Kč | | | | |
| | | | | 704.30.02 | 197/S9 | 24 950,00 Kč | TL - Systems spol. s r.o. | 30 950,00 Kč | 6 000,00 Kč | | | | |
| | | | | 704.30.02 | 198/S9 | 24 950,00 Kč | TL - Systems spol. s r.o. | 30 950,00 Kč | 6 000,00 Kč | | | | |
| | | | | 704.40.01 | 070/S11 | 26 950,00 Kč | TL - Systems spol. s r.o. | 32 950,00 Kč | 6 000,00 Kč | | | | |
| | | | | 704.40.01 | 071/S11 | 26 950,00 Kč | TL - Systems spol. s r.o. | 32 950,00 Kč | 6 000,00 Kč | | | | |
| | | | | S12 | 10 m | kónický stožár kulatý | dvouramenný výložník 1,5 m | 704.30.01 | 089/S12 | 38 950,00 Kč | TL - Systems spol. s r.o. | 42 950,00 Kč | 6 000,00 Kč |
| | | | | S17 | 10 m | kónický stožár kulatý | jednoramenný výložník 1,5 m | 704.30.01 | 009/S17 | 26 950,00 Kč | TL - Systems spol. s r.o. | 32 950,00 Kč | 6 000,00 Kč upraven pro montáž čidla hustoty dopravy |
| CELKEM | | | | 65 KS | | | | | | | | | |



Evidenční číslo: **ORG 4276 TRAMVAJ PLOTNÍ**

 Počet stran
 Počet výtisků
 Výtisk číslo
 Klasifikace **PI**

Zápis z 23. kontrolního dne stavby „Tramvaj Plotní – soubor staveb, etapa 2-4“

Kontrolní den

 číslo **23** konaný dne **7.2.2019** v zasedací místnosti zařízení staveniště zhotovitele Dornych

Účastníci

Seznam účastníků je uveden v příloze č. 1 – Prezenční listina

Program kontrolního dne

1. Kontrola úkolů z jednání o předání staveniště a minulého KD
2. Zpráva zhotovitele o průběhu výstavby:
 - a) plnění věcného harmonogramu
 - b) popis provedených prací
3. Kontrola kvality:
4. Stav BOZP a PO
5. Různé – nové úkoly
6. Kontrola stavby
7. Závěr

| Úkol číslo | Název | Skutečný stav plnění úkolu |
|------------|---|----------------------------|
| 1.3.2 | Úseky stavby, na které bude postupně vydáváno zvláštní užívání komunikace (ZUK) budou správcem komunikace (BKOM a.s.) předávány na základě výzvy zhotovitele. DPMB upozorňuje, že úsek tramvajové trati (kabely, troleje) od zastávka Konopná až po smyčku Komárov zůstává pod napětím. | Trvá |
| 1.5.7 | Zhotovitel zajistí doplnění souřadnic a výšek kontrolních bodů v příčných profilech na všech konstrukčních vrstvách, dle platné TKP č.1, čl.4.4.6, včetně doplnění ZTKP str.17. | Trvá |
| 1.5.8 | Geodet objednatel požaduje po zhotoviteli doložit průběžné výsledky geodetických zaměření odřezovaných obrusných vrstev (geodetické protokoly) nutné pro výpočty kubatur. Nutno předávat protokoly v souladu s dohodami. Geodet objednatel upozorňuje na včasnost předávání dokladů. Výstupy geodeta zhotovitele musí mít vypovídající hodnoty ve vazbě na soupisy prací. | Trvá |
| 1.5.13 | Zástupce správy komunikací BKOM a.s. požaduje předkládat v jednom vyhotovení realizační dokumentace objektů řady 100. | Trvá průběžně |
| 1.5.15 | ÚOZI Objednatel požaduje trvale-po celou dobu výstavby dodržování ustanovení § 13, odst. 6 vyhlášky č.31/1995 o zaměřování podzemních částí stavby před zakrytím a dodržování „Náležitostí a způsobu vedení stavebního deníku a jednoduchého záznamu o stavbě“ ve smyslu vyhlášky č. 499/2006 Sb., Příloha č. 16, Stavební deník, oddíl B, odst. 2., písmeno h). | Trvá průběžně |
| 2.5.4 | ÚOZI objednatel požaduje předávat protokoly geodetického vytyčení a zaměření šachet SO 300 v souladu s TKP, a to včetně porovnání odchylek od projektové dokumentace. | Trvá |
| 6.6 | Geodet objednatel upozorňuje na ochranu stávajících měřických bodů vytyčovací sítě stavby, popřípadě náhradu zničených. Na doplněné body musí být geodetem zhotovitele vydán geodetický protokol. Zhotovitel doplní bodové pole – splněno, ve vazbě na postup staveních prací bude zhotovitel průběžně obnovovat. | Trvá průběžně |
| 7.1 | Kabelovody DPMB – zhotovitel uzavřel dne 9.1.2019 smlouvu s firmou SITEL na realizaci kabelovodů DPMB touto firmou. Zhotovitel zašle na DPMB informaci o časovém průběhu prací na kabelovodu. Splněno, zhotovitel zaslal dne 25. 1. 2019 elektronicky | Splněno |

| | | |
|--------------------------------|--|-------------|
| ŘEDITELSTVÍ SILNIC A DÁLNIC ČR | ZÁPIS Z 23. KONTROLNÍHO DNE STAVBY | |
| EVIDENČNÍ ČÍSLO | TRAMVAJ PLOTNÍ – SOUBOR STAVEB, ETAPA 2-4" | |
| ORG 4276 TRAMVAJ PLOTNÍ | KLASIFIKACE: PROVOZNI INFORMACE | STRANA: 1/4 |

- 8.3 Geodet SpSt žádá zhotovitele o předání zaměření hotových přípojek. Průběžně Průběžně
- 8.4.1 **Demolice objektu Dornych 60**
Rozhodnutí o odstranění stavby vydáno. Před zahájením prací bude svoláno jednání za účasti všech sousedů, s důrazem na práce na štitových zdech.
- 8.4.3 **Demolice objektu Plotní 37**
Běží soudní proces. Kvůli nevyjasněným majetkoprávním vztahům nedotaženo také povolení kanalizace a vodovodu. V dubnu pravděpodobně proběhne další soudní jednání.
- 9.4 Zhotovitel upozorňuje na skutečnost, že někteří majitelé přilehlých nemovitostí požadují provedení úpravy technického řešení oplocení navrženého v projektové dokumentaci. Bude řešeno individuálně.
- 9.5.1 **Dornych 55**
Dokumentace odstranění stavby zpracována. Zájem provést demolici co nejdříve. BKOM podal výpověď nájmu vůči FIDES, běží proces vyřízení rozhodnutí k odstranění stavby Termín 21.2.2019
- 11.1 **Dodatek smlouvy se zhotovitelem (10 ZBV)**
Zhotovitel připravil čístopis dodatku smlouvy v 10-ti vyhotoveních k zajištění podpisů investorů.
- 13.2 **Dornych 84 - [redacted]** podal žádost na stavební úřad na povolení odstranění stavby, řízení bylo zahájeno.
- 15.2 **ZBV č. 11** – zhotovitel připraví čístopisy k podpisu. Splněno, zhotovitel předá čístopisy na TB Termín 14.2.2019
- 16.3.1 **Most Čechyňská** – prohlídka mostu statikem po provedené opravě. Prohlídka provedena. Statik zjistil závady a vyžádal opravu odvodňovacího systému mostu. Zhotovitel zajistí do 15.2.2019. Termín 15.2.2019
- 17.4 **Stará kanalizace na Svatopetrské** – zhotovitel potvrzuje, že kanalizace není funkční. ŘSD zašle písemné stanovisko k likvidaci této staré kanalizace. Splněno s dotazem, SpSt žádá o vyjádření AD k dotazu ŘSD, zaslaného emailem. Termín 14.2.2019
- 18.5 Zhotovitel žádá o vymístění billboardu na pozemku 1116/4 (naproti ulice Spěšné). BKOM podal výpověď, demontáž billboardu proběhne 5.2.2019, zajišťuje reklamní agentura. Demontáž proběhla, prostor uvolněn.
- 18.6 **Řešení dopravní situace křižovatky Zvonařka – Dornych.**
Předpokládáme jednání s investory stavby k postupu výstavby na ulici Dornych v termínu do 31.3.2019. Termín 31.3.2019
- 19.1. **Most Dornych** – AD navrhne technické řešení napojení stávajícího svodu (SŽDC provede jeho kompletní rekonstrukci) mostu do nové kanalizace včetně zajištění souhlasu BVK. Zhotovitel provede podmiňující sondu do konce ledna 2019. Sonda provedena, zhotovitel zajistí zaměření, předá na stranu AD. Termín 28.2.2019
- 19.3 **Demolice Plotní 6a** – zhotovitel objedná u projektanta aktualizaci projektu na odstranění stavby Plotní 6a. Projekt hotový, rozeslány žádosti o vyjádření. Dnes předán projekt zhotoviteli, běží proces povolení odstranění stavby. Termín 21.2.2019
- 19.5 ŘSD, SMB a DPMB žádají o zaslání aktualizovaného Finančního Harmonogramu na objekty, které financují. Splněno, zhotovitel bude koncem každého měsíce zasílat aktualizaci finančních objemů. Průběžně
- 20.1.1 **[redacted] - buňkoviště**
po vyžádání úpravy buňkoviště [redacted] objedná zhotovitel do konce měsíce ledna. Splněno, objednáno. Termín 31.1.2019
- 20.1.2 **[redacted] - buňkoviště**
SpSt žádá město o zaslání kopie dodatku mezi městem a [redacted]. Dodatek projednán v radě města Brna.
- 20.2 **[redacted] – buňkoviště**, SpSt ve spolupráci se zhotovitelem a [redacted] upřesní polohu buňkoviště a jeho napojení na inženýrské sítě. SpSt svolal jednání všech zainteresovaných, je navrženo místo pro umístění buňkoviště, to následně projednáno se zástupcem SMB. SpSt žádá AD o zakres umístění s napojením na IS. Termín 14.2.2019
- 21.1 AD a zhotovitel projednal s provozovatelem kanalizace napojení areálu CTP na nově budovanou kanalizaci. SpSt vydává zhotoviteli pokyn k provedení odbočení a části kanalizační přípojky na hranici pozemku CTP na náklady CTP, dle podkladů od CTP. T: březen 2019

- 21.2 SpSt informoval o uzavření všech čtyř smluvních dodatků ke smlouvám o přeložkách inženýrských sítí mezi SMB a EON a současně žádá zhotovitele o předložení odpočtových ZBV ke všem předpokládaným přeložkám kabelových sítí – EON, UPC, CETIN atd. **Splněno.** **Termín: 31.1.2019**
- 21.3 Zhotovitel žádá o vyvolání jednání k dořešení odkupu živičných směsí. Jednání svolá SpSt do 31.1.2019. **Jednání podmíněno zpracováním podkladů od rozpočtáře BKOM.** **Termín: 28.2.2019**
- 21.4 **Kácení stromů v lokalitě Úzká – Plotní – Železniční**
BKOM zajistí doplnění povolení kácení. **Proces povolení běží, dnes místní šetření na místě samém.** **Termín: 21.2.2019**
- 21.5 Zhotovitel avizuje, že oproti předpokládanému postupu prací v HMG nezhájí likvidaci komunikace před OD LIDL, a to do doby vymístění stávajících kabeláží jednotlivých správců sítí, které již nyní brání postupu prací na výstavbě nové komunikace.
- 22.1 **Přeložky kabelů UPC**
SpSt svolal jednání všech dotčených, **zde dohodnut rozsah nutných provizorních opatření, potřebných zahájení prací na přeložkách. Zahájení prací podmíněno uzavřením nájemní smlouvy s UPC o vstupu do kabelovodů**
- 22.2 **Tramvajová smyčka**
SpSt avizuje, že náklady na demontáž kolejové smyčky za původním objektem Dornych 44 nejsou součástí rozpočtu stavby a žádá zhotovitele o návrh ZBV k projednání s investorem DPMB. **Splněno, nyní na posouzení experta SpSt.**
- 22.3 Zhotovitel avizuje, že budoucí správce kabelovodů SMB (Technické sítě Brno) požaduje doplnění kabelovodních šachet o rošty do odpadních jímek a doplnění desek CETRIS mezi jednotlivé vrstvy kabeláží. **SpSt žádá AD o stanovisko k těmto potencionálním vícepracím.** **Termín 14.2.2019**
- 22.4 **SpSt upozorňuje zhotovitele na dodržování technologických předpisů manipulace s plastovým materiálem v mrazivých dnech při mínusových teplotách.**
- 22.5 Zhotovitel avizuje, že v aktuálních klimatických podmínkách **musel přerušit práce na konstrukčních vrstvách vozovek.**

2. Zpráva zhotovitele o průběhu výstavby

- a) plnění věcného harmonogramu Probíhají práce na aktualizaci HMG prací (věcného i finančního), zohledňující aktuální podmínky na stavbě. SpSt dává pokyn zhotoviteli zpracovat návrh aktualizace HMG ve vazbě na ZBV 1-10. Zhotovitel připraví revizi do 13.12.2018. **Revize předložena zhotovitelem v rámci oznámení zhotovitele č.C041/2018.**
- b) popis rozhodujících provedených prací **Viz příloha č. 1 zápisu z KD**
- c) předpoklad prací **Viz příloha č. 1 zápisu z KD**

3. Kontrola kvality

- a) zpráva o hodnocení kvality za uplynulé období V současné době probíhají práce v souladu s příslušnými TKP a v souladu s PDPS.
Kontrolní dny kvality probíhají průběžně se samostatnými zápisy.

4. Stav BOZP a PO

- 1.4.1 Koordinátor BOZP zpracoval Plán BOZP pro realizaci stavby a předal ho zhotoviteli. Všichni pracovníci budou s plánem BOZP prokazatelně seznámeni (doložit podpisem v prezenční listině plánu). **Trvá**
- 1.4.2 Koordinátor BOZP provádí pravidelné kontroly plnění opatření podle Plánu BOZP na staveništi (zápis minimálně 1 x za týden je rozeslán určeným účastníkům výstavby). Při podstatných závadách a opakujících se závad přijme koordinátor BOZP okamžité opatření a upozorní objednatele **Trvá**
- 1.4.3 Koordinátor požaduje plnění povinnosti zhotovitele a zaslání nejpozději 8 dnů před zahájením technologický postup prací (zákon č. 309/2006 Sb., §16). **Trvá**
- 1.4.4 Při provádění prací budou pracovníci používat předepsané OOPP. **Trvá**

- 1.4.5 Zhotovitel zajistí veřejnosti bezpečný průchod po stávajících chodnících. V případě nutnosti uzavření chodníku budou provedeny koridory pro chodce. Trvá

5. Různé – nové úkoly:

- 23.1 Zhotovitel upozorňuje, že překládky síťových kabelů jsou na časové kritické cestě a jejich neprovedení může mít vliv na lhůtu výstavby a zvláště na zprovoznění ulice Dornych.
- 23.2 Dornych 44 – na ploše zájem SMB zprovoznit parkoviště pro cca 36 aut. K odvodnění plochy nutné vybudovat kanalizační přípojku DN200.
- 23.3 V oblasti objektu TENZA - SMB jedná s TOP-IN na odprojeji pozemků – možný vliv na umístění chodníků.
- 23.4 **Veřejné osvětlení – na základě změny normy zajistí projektant přepočet intenzity osvětlení. Termín 14.2.2019**
- 23.5 Koordinátor BOZP opakovaně upozorňuje na kritická místa stavby viz – pravidelný Zápis z KD BOZP.
- 23.6 Oplocení u IVECA ve směru k budově TENZA, SpSt žádá AD o upřesnění výšky osazení oplocení. Termín 14.2.2019
- 23.7 Portál u Hladíkova – zhotovitel zorganizuje jednání všech zainteresovaných o možnosti tento portál nerealizovat – ve vazbě na navazující portál na ulici Hladíkova. Termín 21.2.2019
- 23.8 Portál u LIDLU - základ v ochranném pásu horkovodu. AD zajistí souhlas TB s osazením patky portálu, ten umístěn v souladu se zadávací dokumentací Termín 21.2.2019
- 23.9 Protihluková clona prodloužení u FIDESU – její nutné prodloužení o 4,5m. SpSt žádá AD o vyjádření, proč k této situaci došlo. Termín 21.2.2019
- 23.10 Zhotovitel neprodleně zajistí údržbu – očištění komunikací objízdných tras včetně očištění provizorního dopravního značení. Jedná se především o ulici Plotní, Svatopetrská a Hladíkova.

6. Kontrola stavby

- 6.1 Prohlídka staveniště proběhla individuálně.

7. Závěr

Datum konání příštího KD **Dne 21. 2. 2019 od 9:00 hodin**
Sraz účastníků KD v prostoru ZS zhotovitele na ulici Dornych.
Kontrolní den (KD) SpSt 7.3.2019 od 9.00 hod. na ZS Dornych

Všichni podepsaní na prezentační listině se se zápisem seznámili a s jeho obsahem souhlasí.

Zapsal

Přílohy

| Číslo | Název |
|-------|-------------------|
| 1 | Prezenční listina |

Rozdělovník

Rozeslání bude provedeno elektronicky po schválení znění všemi zúčastněnými – zajistí SpSt (Správce stavby).