

Odborné vyjádření

Název a číslo stavby: **Tramvaj Plotní - soubor staveb - etapa 2-4**

Věc: Vyjádření k předložené ZBV č. 3/79.3 – SO 740.20.01/1 – Veřejné osvětlení, ul. Dornych 1.část

V předložené změně dochází ke zvýšení ceny objektu ze 7 333 064,00 Kč na 7 482 299,00 Kč, tedy o + **149 235,00 Kč**.

V předložené změně dochází k úpravě výměr položek z nabídky a jsou zde 2 nové položky.

- Pol. č. 501 – 999039 – Příplatek za dodávku regulátoru výkonu svítidel, navrhovaná jednotková cena 2 875,00 Kč/kus.

Jednotková cena je doložená kalkulací s dopočtem, režií a zisku. **Konzultant nemá k výši jednotkové ceny připomínky.**

- Pol. č. 502 – 999040 – Příplatek za dodávku stožárů se zesílenou stěnou 5 mm, navrhovaná jednotková cena 6 900,00 Kč/kus.

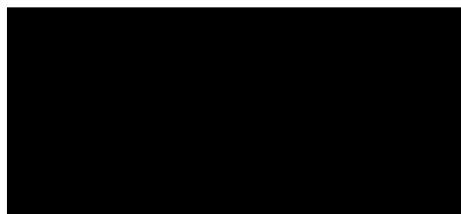
Jednotková cena je doložená kalkulací s dopočtem, režií a zisku. **Konzultant nemá k výši jednotkové ceny připomínky.**

Závěr:

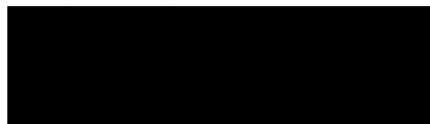
Veškeré přílohy směrnice GŘ č. 18/2017 verze 1.2 byly doloženy.

Konzultant nemá z hlediska cenové kontroly připomínky.

V Brně dne 16. 3. 2020



KUBITA s.r.o.



Krycí list ZBV

Název a evidenční číslo Stavby: Tramvaj Plotní - soubor staveb - etapa 2-4 Název stavebního objektu/provozního souboru (SO/PS): Veřejné osvětlení, ul. Dorných 1.část	Číslo SO/PS / / číslo Změny SO/PS: SO 740.20.01/1	Číslo ZBV: 3/79.3
--	--	-----------------------------

Objednatel: Statutární město Brno Dominikánské náměstí 196/1, 602 00 Brno IČ: 449 927 85 Dopravní podnik města Brna, a.s. Hlinky 64/151, Pisárky, 603 00 Brno IČ: 255 088 81	Ředitelství silnic a dálnic ČR Na Pankráci 546/56, 140 00 Praha 4 IČ: 659 933 90 Teplárny Brno, a.s. Okružní 828/25, Lesná, 638 00 Brno IČ: 463 475 34
--	---

Zhotovitel: Společnost "Výstavba Tramvajové tratě Plotní" Olomoucká 704/174, Černovice, 627 00 Brno IČ: 253 22 257

Rekapitulace ZBV č. 3/79.3 dle Skupin 1, 2, 3, 4, 5 a 6

Údaje v Kč bez DPH:

část ZBV č.	Cena navrhovaných Změn záporných	Cena navrhovaných Změn kladných	Cena navrhovaných Změn záporných a Změn kladných celkem
3/79.1	0,00	0,00	0,00

Údaje v Kč bez DPH:

část ZBV č.	Cena navrhovaných Změn záporných	Cena navrhovaných Změn kladných	Cena navrhovaných Změn záporných a Změn kladných celkem
3/79.2	0,00	0,00	0,00

Údaje v Kč bez DPH:

část ZBV č.	Cena navrhovaných Změn záporných	Cena navrhovaných Změn kladných	Cena navrhovaných Změn záporných a Změn kladných celkem
3/79.3	0,00	149 235,00	149 235,00

Údaje v Kč bez DPH:

část ZBV č.	Cena navrhovaných Změn záporných	Cena navrhovaných Změn kladných	Cena navrhovaných Změn záporných a Změn kladných celkem
3/79.4	0,00	0,00	0,00

Údaje v Kč bez DPH:

část ZBV č.	Cena navrhovaných Změn záporných	Cena navrhovaných Změn kladných	Cena navrhovaných Změn záporných a Změn kladných celkem
3/79.5	0,00	0,00	0,00

Údaje v Kč bez DPH:

část ZBV č.	Cena navrhovaných Změn záporných	Cena navrhovaných Změn kladných	Cena navrhovaných Změn záporných a Změn kladných celkem
3/79.6	0,00	0,00	0,00

Údaje v Kč bez DPH:

Suma ZBV č.	Cena navrhovaných Změn záporných	Cena navrhovaných Změn kladných	Cena navrhovaných Změn záporných a Změn kladných celkem
3/79	0,00	149 235,00	149 235,00

**Průvodní list zařazení do skupiny
pro ZBV číslo: 3/79.3**

Věcně příslušný útvar:	Statutární město Brno
Název stavby:	Tramvaj Plotní – soubor staveb – etapa 2-4
Číslo SO/PS / číslo Změny SO/PS:	SO 740.20.01/1
Název SO/PS:	Veřejné osvětlení, ul. Dornych 1. část

Údaje jsou zpracovány ke dni vzniku Změny:

Přijátá smluvní částka (bez Rezervy a DPH):	1 197 447 545,43 Kč (bez DPH);
Celková cena SO/PS dle Smlouvy:	7 333 064,00 Kč (bez DPH)
Orientač. cena navrhovaných Změn záporných:	0,00 Kč, 0,00 % z ceny SO/PS dle Smlouvy
Orientační cena navrhovaných Změn kladných:	149 235,00 Kč, 2,04 % z ceny SO/PS dle Smlouvy
Aktuální orientační smluvní částka:	1 202 718 598,78 Kč, 100,44 % z Přijaté smluvní částky

Stručný popis Změny, popis původního řešení (např. dle PDPS), včetně jejich vzájemného porovnání, posouzení možnosti vzniku řetězení Změn a možnosti vzniku Smluvních kompenzačních nároků (Claimy):

Tato ZBV řeší dodávku regulátorů výkonu svítidel a také změnu stožárů výložníkových, které budou dodány se zesílenou stěnou 5 mm. Tyto změny nebyly součástí zadávací dokumentace stavby.

Vzhledem k příčině vzniku řešené změny lze říci, že Změna nevyvolá řetězení Změn a zároveň Změna nevyvolá vznik odpovědnostních závazků objednavatele, respektive vznik Smluvních kompenzačních nároků.

ZDŮVODNĚNÍ PRO ZMĚNY ZÁPORNÉ: Z jakých důvodů Změny záporné vznikají, včetně posouzení možnosti vzniku podstatné Změny záporné, která by umožnila účast jiných dodavatelů nebo by mohla mít vliv na výběr dodavatele (pořadí nabídek jednotlivých uchazečů) (viz § 16 a § 17 této Směrnice):
Změny záporné nejsou vyvolány.

JEDNÁ SE O ZMĚNU NEPODSTATNOU DLE § 222, ODS. (3) ZZVZ:
(NEHODÍCÍ SE ŠKRTNĚTE A HODÍCÍ SE PODTRHNĚTE)

ANO / NE

ZDŮVODNĚNÍ PRO SKUPINU 3 – Nepředvídané změny (dle § 222, odst. (6) ZZVZ): Uvedte důvody pro zařazení do této Skupiny.

Tato změna řeší Změny ve stavebním objektu SO 740.20.01.

Dílčí změna č. 1:

Na základě nových standardů na veřejné osvětlení od SMB musí být na nově budované veřejné osvětlení dodány regulátory výkonu svítidel, které zajišťují úsporu elektrické energie v průběhu svícení. Tyto standardy byly vydány až po zveřejnění zakázky ve veřejné soutěži, proto tyto regulátory nebyly zahrnuty v zadávací dokumentaci stavby a z toho důvodu nemohl Zhotovitel tu to změnu předpokládat.

Dílčí změna č. 2:

Na základě požadavku budoucího správce VO společnosti TSB musí být výložníkové stožáry, které budou osazeny po 31.3.2020 v zesíleném provedení se silou stěny 5 mm. Tento požadavek byl vznesen až během výstavby díla Tramvaj Plotní - soubor staveb - etapa 2-4, proto nebyla změna stožárů zanesena v zadávací dokumentaci stavby, proto tuto Změnu Zhotovitel nemohl předpokládat.

Změny množství položek dotčených Změnou v rozpočtu SO 740.20.01:

Poř. č. pol.	Kód položky	Název položky	m.j.	Množství rozdílu	Rozdíl cen celkem v %
60	747702	ÚPRAVA ZAPOJENÍ STÁVAJÍCÍCH KABELOVÝCH SKŘÍNÍ/ROZVADĚČŮ	HOD	20,000	100,00%
501	999039	Příplatek za dodávku regulátoru výkonu svítidel	kus	45,000	100,00%

502	999040	Příplatek za dodávku stožárů se zesílenou stěnou 5 mm	kus	1,000	100,00%
-----	--------	---	-----	-------	---------

ZPRACOVATEL:

Správce stavby

Jméno: [REDACTED]

Podpis: [REDACTED]

27. 03. 2020

datum:

SCHVALOVATEL – ŘEDITEL VĚCNĚ PŘÍSLUŠNÉHO ÚTVARU:

Statutární město Brno

Jméno: [REDACTED]

Podpis: [REDACTED]

Změnový list

Název a evidenční číslo Stavby: Tramvaj Plotní - soubor staveb - etapa 2-4 Název stavebního objektu/provozního souboru (SO/PS): Veřejné osvětlení, ul. Dornych 1.část	Číslo SO/PS / / číslo Změny SO/PS: SO 740.20.01/1	Číslo ZBV: 3/79.3
--	--	-----------------------------

Strany smlouvy o dílo na realizaci výše uvedené Stavby uzavřené dne 18.12.2017 (dále jen Smlouva):

Objednatel:

Statutární město Brno se sídlem Dominikánské náměstí 196/1, 602 00 Brno

Ředitelství silnic a dálnic ČR se sídlem Na Pankráci 546/56, 140 00 Praha 4

Dopravní podnik města Brna, a.s. se sídlem Hlinky 64/151, Pisárky, 603 00 Brno

Teplárny Brno, a.s., se sídlem Okružní 828/25, Lesná, 638 00 Brno

Zhotovitel: Společnost "Výstavba tramvajové tratě Plotní" se sídlem Olomoucká 704/174, Černovice, 627 00 Brno

Přílohy Změnového listu: Rozpis ocenění změn položek	Paré č.	Příjemce
	1	Správce stavby (v elektronické verzi Intranet ŘSD ČR)
	2	Zhotovitel
	3	Projektant
	4-7	Objednatel

Iniciátor změny: Zhotovitel

Popis Změny:

Tato Změna řeší změny ve stavebním objektu SO 704.20.01.

Díličí změna č. 1:

Na základě nových standardů na veřejné osvětlení od SMB musí být na nově budované veřejné osvětlení dodány regulátory výkonu svítidel, které zajišťují úsporu elektrické energie v průběhu svícení. Tyto standardy byly vydány až po zveřejnění zakázky ve veřejné soutěži, proto tyto regulátory nebyly zahrnuty v zadávací dokumentaci stavby a z toho důvodu nemohl Zhotovitel tu to změnu předpokládat.


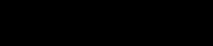
Díličí změna č. 2:

Na základě požadavku budoucího správce VO společnosti TSB musí být výložníkové stožáry, které budou osazeny po 31.3.2020 v zesíleném provedení se silou stěny 5 mm. Tento požadavek byl vznesen až během výstavby díla Tramvaj Plotní - soubor staveb - etapa 2-4, proto nebyla změna stožárů zanesena v zadávací dokumentaci stavby, proto tuto Změnu Zhotovitel nemohl předpokládat.

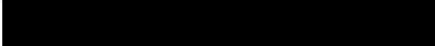
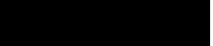
Údaje v Kč bez DPH:

Cena navrhovaných Změn záporných	Cena navrhovaných Změn kladných	Cena navrhovaných Změn záporných a Změn kladných celkem
0,00	149 235,00	149 235,00

Podpis vyjadřuje souhlas se Změnou:

Projektant (autorský dozor)	jméno		datum	31. 03. 2020	podpis	
Funkce zaměstnance ŘSD ČR určeného v rámci organizační struktury Věcně příslušného útvaru k vyjádření k ZBV	jméno		datum		podpis	
Supervize	jméno		datum		podpis	
Správce stavby	jméno		datum	27. 03. 2020	podpis	

Objednatel a Zhotovitel se dohodli, že u výše uvedeného SO/PS, který je součástí výše uvedené Stavby, budou provedeny v souladu s § 222 ZZZV Změny, jež jsou podrobně popsány, zdůvodněny, dokladovány a oceněny v dokumentaci Změny, jejíž součástí je i tento Změnový list. V ostatním zůstávají práva a povinnosti Objednatele a Zhotovitele sjednané ve Smlouvě nedotčeny. Smluvní strany shodně prohlašují, že Změny dle tohoto Změnového listu nejsou zlepšením dle čl. 13.2 Smluvních podmínek. Na důkaz toho připojují příslušné osoby oprávněné jednat jménem nebo v zastoupení Objednatele a Zhotovitele své podpisy.

Statutární město Brno (Oprávněná osoba objednatele)	jméno		datum	
Zhotovitel	jméno		datum	27. 3. 2020

Číslo paré:

1

ZÁPIS

o projednání ocenění soupisu prací a ceny stavebního objektu/provozního souboru (SO/PS)
pro celou ZBV číslo: 3/79.3

Název Stavby:	Tramvaj Plotní - soubor staveb - etapa 2-4	Skupina 3
Číslo SO/PS / číslo Změny SO/PS: SO 740.20.01/1		
Název stavebního objektu/provozního souboru (SO/PS): Veřejné osvětlení, ul. Dornych 1.část		

Údaje v Kč bez DPH

Cena SO/PS dle Smlouvy
1 - zadat
7 333 064,00

Poznámka: Cenu všech Změn záporných v předchozích Změnách na SO/PS a cenu navrhovaných Změn záporných na SO/PS je nutno zadávat se znaménkem mínus (-).

Cena SO/PS v předchozích ZBV:

Údaje v Kč bez DPH

	Cena všech Změn záporných v předchozích Změnách na SO/PS	Cena všech Změn kladných v předchozích Změnách na SO/PS	Cena SO/PS po všech předchozích Změnách	Rozdíl ceny SO/PS po všech předchozích Změnách a ve Smlouvě
2	3 - zadat	4 - zadat	5=1+3+4	6=5-1
stavební/montážní práce	0,00	0,00	7 333 064,00	0,00

Cena SO/PS v této ZBV a po této ZBV:

Údaje v Kč bez DPH

	Cena navrhovaných Změn záporných na SO/PS	Cena navrhovaných Změn kladných na SO/PS	Cena všech Změn kladných na SO/PS (předchozích a navrhovaných)	Cena všech Změn kladných na SO/PS k ceně SO/PS dle Smlouvy v %
7	8 - zadat	9 - zadat	10=4+9	11=(10/1)*100
stavební/montážní práce	0,00	149 235,00	149 235,00	2,04%

Cena SO/PS po této ZBV:

Údaje v Kč bez DPH

	Cena všech Změn záporných na SO/PS (předchozích a navrhovaných)	Cena SO/PS po této Změně	Rozdíl ceny SO/PS po této Změně oproti ceně SO/PS dle Smlouvy	Rozdíl ceny SO/PS po této Změně oproti ceně SO/PS dle Smlouvy v %
12	13=3+8	14=1+13+10	15=14-1	16=(15/1)*100
stavební/montážní práce	0,00	7 482 299,00	149 235,00	2,04%

Vyjádření (souhlasím x nesouhlasím), jméno, datum, podpis

Zhotovitel (stavbyvedoucí):

SOUHLASÍM
27.3.2020

Projektant (autorský dozor):

SOUHLASÍM
31.03.2020

Správce stavby:

27.03.2020

Statutární město Brno

SOUHLASÍM

Rozpis ocenění Změn položek - pro ZBV číslo: 3/79.3

ZMĚNA SOUPLISU PRACÍ (SO/PS) č. SO 740.20.01/1													
Skupina Změn: 3													
Poř. č. pol.	Kód položky	Název položky	m.j.	Množství ve Smlouvě	Množství ve Změně	Množství rozdílu	Cena za m.j. v Kč	Cena celkem ve Smlouvě v Kč	Změny záporné v Kč	Změny kladné v Kč	Cena celkem ve Změně v Kč	Rozdíl cen celkem v Kč	Rozdíl cen celkem v %
0		Všeobecné konstrukce a práce											
1	015111	POPLATKY ZA LIKVIDACÍ ODPADŮ NEKONTAMINOVANÝCH - 17 05 04 VYTĚŽENÉ ZEMINY A HORNINY - I. TŘÍDA TĚŽITELNOSTI	T	145,000	145,000	0,000	250,00	36 250,00	0,00	0,00	36 250,00	0,00	0,00%
2	015130	POPLATKY ZA LIKVIDACÍ ODPADŮ NEKONTAMINOVANÝCH - 17 03 02 VYBOURANÝ ASFALTOVÝ BETON BEZ DEHTU	T	5,000	5,000	0,000	320,00	1 600,00	0,00	0,00	1 600,00	0,00	0,00%
3	015140	POPLATKY ZA LIKVIDACÍ ODPADŮ NEKONTAMINOVANÝCH - 17 01 01 BETON Z DEMOLIC OBJEKTŮ, ZÁKLADŮ TV	T	145,000	145,000	0,000	320,00	46 400,00	0,00	0,00	46 400,00	0,00	0,00%
4	015310	POPLATKY ZA LIKVIDACÍ ODPADŮ NEKONTAMINOVANÝCH - 16 02 14 ELEKTROŠROT (VYŘAZENÁ EL. ZAŘÍZENÍ A PŘÍSTR. - AL, CU A VZ. KOVY)	T	10,000	10,000	0,000	250,00	2 500,00	0,00	0,00	2 500,00	0,00	0,00%
0		Všeobecné konstrukce a práce						86 750,00	0,00	0,00	86 750,00	0,00	0,00%
1		Zemní práce											
5	11318	ODSTRANĚNÍ KRYTU ZPEVNĚNÝCH PLOCH Z DLAŽDIC	M3	1,000	1,000	0,000	2 690,00	2 690,00	0,00	0,00	2 690,00	0,00	0,00%
6	11343	ODSTRAN KRYTU ZPEVNĚNÝCH PLOCH S ASFALT POJIVEM VČET PODKLADU	M3	4,000	4,000	0,000	3 770,00	15 080,00	0,00	0,00	15 080,00	0,00	0,00%
7	11343B	ODSTRAN KRYTU ZPEVNĚNÝCH PLOCH S ASFALT POJIVEM VČET PODKLADU - DOPRAVA	tkm	60,000	60,000	0,000	68,00	4 080,00	0,00	0,00	4 080,00	0,00	0,00%
8	11354	ODSTRANĚNÍ OBRUB Z KRAJINÍKŮ	M	3,000	3,000	0,000	195,00	585,00	0,00	0,00	585,00	0,00	0,00%
9	13173	HLOUBENÍ JAM ZAPAŽ I NEPAŽ TŘ. I	M3	80,000	80,000	0,000	1 100,00	88 000,00	0,00	0,00	88 000,00	0,00	0,00%
10	13173B	HLOUBENÍ JAM ZAPAŽ I NEPAŽ TŘ. I - DOPRAVA	M3KN	2 035,000	2 035,000	0,000	75,00	152 625,00	0,00	0,00	152 625,00	0,00	0,00%
11	13273	HLOUBENÍ RÝH ŠÍŘ DO 2M PAŽ I NEPAŽ TŘ. I	M3	340,000	340,000	0,000	1 408,00	478 720,00	0,00	0,00	478 720,00	0,00	0,00%
12	13273B	HLOUBENÍ RÝH ŠÍŘ DO 2M PAŽ I NEPAŽ TŘ. I - DOPRAVA	M3KN	2 700,000	2 700,000	0,000	75,00	202 500,00	0,00	0,00	202 500,00	0,00	0,00%
13	17411	ZÁSYP JAM A RÝH ZEMINOU SE ZHUTNĚNÍM	M3	255,000	255,000	0,000	261,00	66 555,00	0,00	0,00	66 555,00	0,00	0,00%
1		Zemní práce						1 010 835,00	0,00	0,00	1 010 835,00	0,00	0,00%
4		Vodorovné konstrukce											
14	45157	PODKLADNÍ A VÝPLŇOVÉ VRSTVY Z KAMENIVA TĚŽENÉHO	M3	90,000	90,000	0,000	729,00	65 610,00	0,00	0,00	65 610,00	0,00	0,00%
4		Vodorovné konstrukce						65 610,00	0,00	0,00	65 610,00	0,00	0,00%

Poř. č. pol.	Kód položky	Název položky	m.j.	Množství ve Smlouvě	Množství ve Změně	Množství rozdílu	Cena za m.j. v Kč	Cena celkem ve Smlouvě v Kč	Změny záporné v Kč	Změny kladné v Kč	Cena celkem ve Změně v Kč	Rozdíl cen celkem v Kč	Rozdíl cen celkem v %
1	2	3	4	5	6	7	8	9	10	11	12	13	14
5		Komunikace											
15	56414	VOZOVKOVÉ VRSTVY Z ASFALTOCEMENT BETONU TL 50MM	M2	7,000	7,000	0,000	519,00	3 633,00	0,00	0,00	3 633,00	0,00	0,00%
16	58251	DLAŽDENÉ KRYTY Z BETONOVÝCH DLAŽDIC DO LOŽE Z KAMENIVA	M2	5,000	5,000	0,000	398,00	1 990,00	0,00	0,00	1 990,00	0,00	0,00%
17	587205	PŘEDLÁŽDENÍ KRYTU Z BETONOVÝCH DLAŽDIC	M2	10,000	10,000	0,000	268,00	2 680,00	0,00	0,00	2 680,00	0,00	0,00%
5		Komunikace						8 303,00	0,00	0,00	8 303,00	0,00	0,00%
7		Přidružená stavební výroba											
18	702211	KABELOVÁ CHRÁNIČKA ZEMNÍ DN DO 100 MM	m	2 120,000	2 120,000	0,000	131,00	277 720,00	0,00	0,00	277 720,00	0,00	0,00%
19	702231	KABELOVÁ CHRÁNIČKA ZEMNÍ DĚLENÁ DN DO 100 MM	m	2 120,000	2 120,000	0,000	494,00	1 047 280,00	0,00	0,00	1 047 280,00	0,00	0,00%
20	702312	ZAKRYTÍ KABELŮ VÝSTRAŽNOU FÓLIÍ ŠÍŘKY PŘES 20 DO 40 CM	m	2 120,000	2 120,000	0,000	31,00	65 720,00	0,00	0,00	65 720,00	0,00	0,00%
21	709110	PROVIZORNÍ ZAJIŠTĚNÍ KABELU VE VÝKOPU	KUS	40,000	40,000	0,000	90,00	3 600,00	0,00	0,00	3 600,00	0,00	0,00%
22	709120	PROVIZORNÍ ZAJIŠTĚNÍ POTRUBÍ VE VÝKOPU	KUS	40,000	40,000	0,000	195,00	7 800,00	0,00	0,00	7 800,00	0,00	0,00%
23	709210	KŘÍŽOVATKA KABELOVÝCH VEDENÍ SE STÁVAJÍCÍ INŽENÝRSKOU SÍŤÍ (KABELEM, POTRUBÍM APOD.)	KUS	75,000	75,000	0,000	652,00	48 900,00	0,00	0,00	48 900,00	0,00	0,00%
24	709400	ZATAŽENÍ LANKA DO CHRÁNIČKY NEBO ŽLABU	m	2 120,000	2 120,000	0,000	52,00	110 240,00	0,00	0,00	110 240,00	0,00	0,00%
25	709612	DEMONTÁŽ CHRÁNIČKY/TRUBKY	m	2 120,000	2 120,000	0,000	43,00	91 160,00	0,00	0,00	91 160,00	0,00	0,00%
26	709692	DEMONTÁŽ - ODVOZ (NA LIKVIDACI ODPADŮ NEBO JINÉ URČENÉ MÍSTO)	T.KM	12,000	12,000	0,000	340,00	4 080,00	0,00	0,00	4 080,00	0,00	0,00%
7		Přidružená stavební výroba						1 656 500,00	0,00	0,00	1 656 500,00	0,00	0,00%
74		Elektroinstalace - silnoproud											
27	741911	UZEMŇOVACÍ VODIČ V ZEMI FEZN DO 120 MM2	m	2 120,000	2 120,000	0,000	71,00	150 520,00	0,00	0,00	150 520,00	0,00	0,00%
28	741C05	SPOJOVÁNÍ UZEMŇOVACÍCH VODIČŮ	KUS	90,000	90,000	0,000	112,00	10 080,00	0,00	0,00	10 080,00	0,00	0,00%
29	741C06	VYVEDENÍ UZEMŇOVACÍCH VODIČŮ NA POVRCH/KONSTRUKCI	KUS	90,000	90,000	0,000	179,00	16 110,00	0,00	0,00	16 110,00	0,00	0,00%
30	742H12	KABEL NN ČTYŘ- A PĚTÍŽILOVÝ CU S PLASTOVOU IZOLACÍ OD 4 DO 16 MM2	m	2 120,000	2 120,000	0,000	293,00	621 160,00	0,00	0,00	621 160,00	0,00	0,00%
31	742H42	KABEL NN ČTYŘ- A PĚTÍŽILOVÝ CU FLEXIBILNÍ OD 4 DO 16 MM2	m	1 190,000	1 190,000	0,000	293,00	348 670,00	0,00	0,00	348 670,00	0,00	0,00%
32	742K12	UKONČENÍ DVOU AŽ PĚTÍŽILOVÉHO KABELU V ROZVADĚČI NEBO NA PŘÍSTROJI OD 4 DO 16 MM2	KUS	144,000	144,000	0,000	196,00	28 224,00	0,00	0,00	28 224,00	0,00	0,00%
33	742K22	UKONČENÍ DVOU AŽ PĚTÍŽILOVÉHO KABELU KABELOVOU SPOJKOU OD 4 DO 16 MM2	KUS	35,000	35,000	0,000	4 383,00	153 405,00	0,00	0,00	153 405,00	0,00	0,00%

Příloha č. 9

Poř. č. pol.	Kód položky	Název položky	m.j.	Množství ve Smlouvě	Množství ve Změně	Množství rozdílů	Cena za m.j. v Kč	Cena celkem ve Smlouvě v Kč	Změny záporné v Kč	Změny kladné v Kč	Cena celkem ve Změně v Kč	Rozdíl cen celkem v Kč		Rozdíl cen celkem v %
												13	14	
34	742K23	UKONČENÍ DVOU AŽ PĚTIŽILOVÉHO KABELU KABELOVOU SPOJKOU OD 25 DO 50 MM2	KUS	15,000	15,000	0,000	4 383,00	65 745,00	0,00	0,00	65 745,00	0,00	0,00%	
35	742O13	ZATAŽENÍ KABELU DO CHRÁNIČKY - KABEL DO 4 KG/M	m	2 120,000	2 120,000	0,000	44,00	93 280,00	0,00	0,00	93 280,00	0,00	0,00%	
36	742O15	OZNAČOVACÍ ŠTÍTEK NA KABEL	KUS	110,000	110,000	0,000	157,00	17 270,00	0,00	0,00	17 270,00	0,00	0,00%	
37	742Z23	DEMONTÁŽ KABELOVÉHO VEDENÍ NN	m	2 120,000	2 120,000	0,000	31,00	65 720,00	0,00	0,00	65 720,00	0,00	0,00%	
38	742Z92	DEMONTÁŽ - ODVOZ (NA LIKVIDACI ODPADŮ NEBO JINÉ URČENÉ MÍSTO)	T.KM	14,000	14,000	0,000	343,00	4 802,00	0,00	0,00	4 802,00	0,00	0,00%	
39	743122-R01	S1 - Stožár 10m s jednoduchým výložníkem 1,5m - 1x svítidlo LED 78W vč. základu - specifikace dle přílohy Sestavy osvětlovacích stožárů	KUS	35,000	35,000	0,000	33 066,00	1 157 310,00	0,00	0,00	1 157 310,00	0,00	0,00%	
40	743122-R09	S9 - Stožár 8m s jednoduchým výložníkem 1m - 1x svítidlo LED 52W vč. základu - specifikace dle přílohy Sestavy osvětlovacích stožárů	KUS	3,000	3,000	0,000	30 612,00	91 836,00	0,00	0,00	91 836,00	0,00	0,00%	
41	743122-R11	S11 - Stožár 10m s jednoduchým výložníkem 2,5m - 1x svítidlo LED 78W vč. základu - specifikace dle přílohy Sestavy osvětlovacích stožárů	KUS	6,000	6,000	0,000	33 066,00	198 396,00	0,00	0,00	198 396,00	0,00	0,00%	
42	743122-R18	S18 - Stožár 10m s jednoduchým výložníkem 2,5m s přípravou pro čidlo hustoty dopravy- 1x svítidlo LED 78W vč. základu - specifikace dle přílohy Sestav	KUS	1,000	1,000	0,000	33 066,00	33 066,00	0,00	0,00	33 066,00	0,00	0,00%	
43	743122-R22	S22 - Provizorní osvětlení stezek pro chodce na staveništi - specifikace dle přílohy Sestavy osvětlovacích stožárů	KUS	10,000	10,000	0,000	17 631,00	176 310,00	0,00	0,00	176 310,00	0,00	0,00%	
44	743122-R23	Přemístění provizorního osvětlení stezek pro chodce na staveništi	KUS	30,000	30,000	0,000	6 972,00	209 160,00	0,00	0,00	209 160,00	0,00	0,00%	
45	743722-R01	ROZPOJOVACÍ SKŘÍŇ VO	KUS	6,000	6,000	0,000	23 209,00	139 254,00	0,00	0,00	139 254,00	0,00	0,00%	
46	743Z11	DEMONTÁŽ OSVĚTLOVACÍHO STOŽÁRU ULIČNÍHO VÝŠKY DO 15 M	KUS	41,000	41,000	0,000	2 008,00	82 328,00	0,00	0,00	82 328,00	0,00	0,00%	
47	743Z31	DEMONTÁŽ ELEKTROVÝZBROJE OSVĚTLOVACÍHO STOŽÁRU VÝŠKY DO 15 M	KUS	41,000	41,000	0,000	438,00	17 958,00	0,00	0,00	17 958,00	0,00	0,00%	
48	743Z35	DEMONTÁŽ SVÍTIDLA Z OSVĚTLOVACÍHO STOŽÁRU VÝŠKY DO 15 M	KUS	41,000	41,000	0,000	677,00	27 757,00	0,00	0,00	27 757,00	0,00	0,00%	
49	743Z39	DEMONTÁŽ ROZVADĚČE OSVĚTLENÍ	KUS	2,000	2,000	0,000	1 271,00	2 542,00	0,00	0,00	2 542,00	0,00	0,00%	
50	743Z73	DEMONTÁŽ - ZAZDĚNÍ A ZAPRAVENÍ OTVORU PO KABELOVÉ SKŘÍŇI	KUS	1,000	1,000	0,000	6 972,00	6 972,00	0,00	0,00	6 972,00	0,00	0,00%	
51	743Z92	DEMONTÁŽ - ODVOZ (NA LIKVIDACI ODPADŮ NEBO JINÉ URČENÉ MÍSTO)	T.KM	52,000	52,000	0,000	340,00	17 680,00	0,00	0,00	17 680,00	0,00	0,00%	
52	747111	KONTROLA SILOVÝCH ROZVADĚČŮ NN, 1 POLE	KUS	6,000	6,000	0,000	3 537,00	21 222,00	0,00	0,00	21 222,00	0,00	0,00%	

Poř. č. pol.	Kód položky	Název položky	m.j.	Množství ve Smlouvě	Množství ve Změně	Množství rozdílu	Cena za m.j. v Kč	Cena celkem ve Smlouvě v Kč	Změny záporné v Kč	Změny kladné v Kč	Cena celkem ve Změně v Kč	Rozdíl cen celkem v Kč	Rozdíl cen celkem v %
53	747213	CELKOVÁ PROHLÍDKA, ZKOUŠENÍ, MĚŘENÍ A VYHOTOVENÍ VÝCHOZÍ REVIZNÍ ZPRÁVY, PRO OBJEM IN PŘES 500 DO 1000 TIS. Kč	KUS	1,000	1,000	0,000	23 908,00	23 908,00	0,00	0,00	23 908,00	0,00	0,00%
54	747214	CELKOVÁ PROHLÍDKA, ZKOUŠENÍ, MĚŘENÍ A VYHOTOVENÍ VÝCHOZÍ REVIZNÍ ZPRÁVY, PRO OBJEM IN - PŘÍPLATEK ZA KAŽDÝCH DALŠÍCH I ZAPOČÍTÝCH 500 TIS. Kč	KUS	14,000	14,000	0,000	3 985,00	55 790,00	0,00	0,00	55 790,00	0,00	0,00%
55	747301	PROVEDENÍ PROHLÍDKY A ZKOUŠKY PRÁVNICKOU OSOBOU, VYDÁNÍ PRŮKAZU ZPŮSOBILOSTI	KUS	1,000	1,000	0,000	10 360,00	10 360,00	0,00	0,00	10 360,00	0,00	0,00%
56	747416	MĚŘENÍ ZEMNÍCH ODPORŮ - ZEMNÍČÍ SÍTĚ DĚLKY PÁSKU PŘES 500 DO 1000 M	KUS	2,000	2,000	0,000	3 287,00	6 574,00	0,00	0,00	6 574,00	0,00	0,00%
57	747511	ZKOUŠKY VODIČŮ A KABELŮ NN PRŮŘEZU ŽILY DO 5X25 MM2	KUS	8,000	8,000	0,000	2 739,00	21 912,00	0,00	0,00	21 912,00	0,00	0,00%
58	747541	MĚŘENÍ INTENZITY OSVĚTLENÍ INSTALOVANÉHO V ROZSAHU TOHOTO SO/PS	KUS	1,000	1,000	0,000	9 713,00	9 713,00	0,00	0,00	9 713,00	0,00	0,00%
59	747701	DOKONČOVACÍ MONTÁŽNÍ PRÁCE NA ELEKTRICKÉM ZAŘÍZENÍ	HOD	175,000	175,000	0,000	587,00	102 725,00	0,00	0,00	102 725,00	0,00	0,00%
60	747702	ÚPRAVA ZAPOJENÍ STÁVAJÍCÍCH KABELOVÝCH SKŘÍNÍ/ROZVADĚČŮ	HOD	20,000	40,000	20,000	648,00	12 960,00	0,00	12 960,00	25 920,00	12 960,00	100,00%
		<i>dílčí změna č. 1 regulace v rozvaděčích pro zapojení regulátorů výkonu svítidel</i>											
61	747705	MANIPULACE NA ZAŘÍZENÍCH PROVÁDĚNÉ PROVOZOVATELEM	HOD	175,000	175,000	0,000	1 067,00	186 725,00	0,00	0,00	186 725,00	0,00	0,00%
62	747706	ZIŠŤOVÁNÍ STÁVAJÍCÍHO STAVU ROZVODŮ NN	HOD	35,000	35,000	0,000	687,00	24 045,00	0,00	0,00	24 045,00	0,00	0,00%
74		Elektroinstalace - silnoproud						4 211 489,00	0,00	12 960,00	4 224 449,00	12 960,00	0,31%
91		Doplnující konstrukce a práce											
63	917224	SILNIČNÍ A CHODNÍKOVÉ OBRUBY Z BETONOVÝCH OBRUBNÍKŮ ŠÍŘ 150MM	M	3,000	3,000	0,000	459,00	1 377,00	0,00	0,00	1 377,00	0,00	0,00%
91		Doplnující konstrukce a práce						1 377,00	0,00	0,00	1 377,00	0,00	0,00%
96		Bourání konstrukcí											
64	96615	BOURÁNÍ KONSTRUKCÍ Z PROSTÉHO BETONU	M3	60,000	60,000	0,000	3 238,00	194 280,00	0,00	0,00	194 280,00	0,00	0,00%
65	96615B	BOURÁNÍ KONSTRUKCÍ Z PROSTÉHO BETONU - DOPRAVA	tkm	1 440,000	1 440,000	0,000	68,00	97 920,00	0,00	0,00	97 920,00	0,00	0,00%
96		Bourání konstrukcí						292 200,00	0,00	0,00	292 200,00	0,00	0,00%
999		Nové položky											
501	999039	Příplatek za dodávku regulátoru výkonu svítidel	kus	0,000	45,000	45,000	2 875,00	0,00	0,00	129 375,00	129 375,00	129 375,00	100,00%

Prof. č. pól.	Kód položky	Název položky	m.j.	Množství ve Smlouvě	Množství ve Změně	Množství rozdílu	Cena za m.j. v Kč	Cena celkem ve Smlouvě v Kč	Změny záporné v Kč	Změny kladné v Kč	Cena celkem ve Změně v Kč	Rozdíl cen celkem v Kč	Rozdíl cen celkem v %
1	2	3	4	5	6	7	8	9	10	11	12	13	14
502	999040	dílčí změna č. 1 množství u položky č.: 39, 40, 41, 42 Příplatek za dodávku stožárů se zesílenou stěnou 5 mm	kus	0,000	1,000	1,000	6 900,00	0,00	0,00	6 900,00	6 900,00	6 900,00	100,00%
	999	dílčí změna č. 2 neosazený stožář 59: 1 ks Nové položky						0,00	0,00	136 275,00	136 275,00	136 275,00	100,00%
		Celkem						7 333 064,00	0,00	149 235,00	7 482 299,00	149 235,00	2,04%

501	999039	Příplatek za dodávku regulátoru výkonu svítidel	kus	cenová hladina:	Rozebory ceny položky 999039
502	999040	Příplatek za dodávku stožárů se zesílenou stěnou 5 mm	kus	cenová hladina:	Rozebory ceny položky 999040

Za Zhd
Datum:

Za Objednatele:

Datum:

27. 3. 2020

27. 03.

IMOS Brno, a.s.

Rozbor ceny položky

743122-R01

Název : **S1 - Stožár 10m s jednoduchým výložníkem 1,5m – 1x
svítidlo LED 78W vč. základu - specifikace dle přílohy** MJ **KUS**
Sestavy osvětlovacích stožárů

1	Materiál		1 004,52 Kč	3,04% z celkové JC
2	Mzdy		428,32 Kč	1,30% z celkové JC
3	Odvody	34,00 % z mezd	145,63 Kč	0,44% z celkové JC
4	Stroje		224,58 Kč	0,68% z celkové JC
5	Ostatní přímé náklady		26 950,00 Kč	81,50% z celkové JC
6	Přímé náklady [1] až [5]		28 753,06 Kč	
7	Režie výrobní	5,00 % z [6]	1 437,65 Kč	4,35% z celkové JC
8	Režie správní	5,00 % z [6]	1 437,65 Kč	4,35% z celkové JC
9	Zisk	5,00 % z [6]	1 437,65 Kč	4,35% z celkové JC
10	Ostatní a nekalkulované náklady		0,00 Kč	0,00%
Celkem [6] až [10]			33 066,00 Kč	

T	Kód položky	Název položky	MJ	Množství spotřeby	Jednotková cena	Celkem
M	58922142	Beton C 12/15 (B15) SPC fr. Do 22 mm velmi měkký S3	M3	0,45000	1 620,00	729,00 Kč
M	60512546	Prkno SM/JD omít.II.jak.tl.2,4 dl.400-600 š.8-16	M3	0,04000	4 967,00	198,68 Kč
M	31412774	Hřebík stavební zápusť. Hlava 022825 2,5/63	KG	0,98400	22,20	21,84 Kč
M	60515026	Hranolek SM/JD do 19 cm, jakost III.A	M3	0,01000	5 500,00	55,00 Kč
Materiály						1 004,52 Kč
P	419120	STAVEBNÍ DĚLNÍK	Nh	1,20000	135,00	162,00 Kč
P	413106	TESAŘ, LEŠENÁŘ - třída 6	Nh	0,41000	152,00	62,32 Kč
P	421407	MONTÉR ELEKTRO - třída 7	Nh	1,20000	170,00	204,00 Kč
Mzdy						428,32 Kč
S	048175280100	Ponorný vibrátor .03 M WAC IREFM 03Y/42	Sh	0,40000	49,90	19,96 Kč
S	180456000900	Montážní plošina na autopod. MTP 27 (T148)	Sh	0,39200	522,00	204,62 Kč
S			Sh			0,00 Kč
S			Sh			0,00 Kč
S			Sh			0,00 Kč
Stroje						224,58 Kč
O		CN od podzhotovitele za dodávku původních stožárů vč. svítidel	Kč	1,00000	26 950,00	26 950,00 Kč
O			Kč			0,00 Kč
Ostatní přímé náklady						26 950,00 Kč

Poznámka :

Tato položka se nevyskytuje v soupisech prací dle SOD ani v cenících OTSKP-SKP a RTS, proto předkládáme vyčíslení přímých nákladů.

IMOS Brno, a.s.

Rozbor ceny položky

743122-R09

Název : **S9 - Stožár 8m s jednoduchým výložníkem 1m – 1x svítidlo LED 52W vč. základu - specifikace dle přílohy Sestavy osvětlovacích stožárů** MJ **KUS**

1	Materiál		909,30 Kč	2,97% z celkové JC
2	Mzdy		420,70 Kč	1,37% z celkové JC
3	Odvody	34,00 % z mezd	143,04 Kč	0,47% z celkové JC
4	Stroje		196,09 Kč	0,64% z celkové JC
5	Ostatní přímé náklady		24 950,00 Kč	81,50% z celkové JC
6	Přímé náklady [1] až [5]		26 619,13 Kč	
7	Režie výrobní	5,00 % z [6]	1 330,96 Kč	4,35% z celkové JC
8	Režie správní	5,00 % z [6]	1 330,96 Kč	4,35% z celkové JC
9	Zisk	5,00 % z [6]	1 330,96 Kč	4,35% z celkové JC
10	Ostatní a nekalkulované náklady		0,00 Kč	0,00%
Celkem [6] až [10]			30 612,00 Kč	

T	Kód položky	Název položky	MJ	Množství spotřeba	Jednotková cena	Celkem
M	58922142	Beton C 12/15 (B15) SPC fr. Do 22 mm velmi měkký S3	M3	0,40000	1 620,00	648,00 Kč
M	60512546	Prkno SM/JD omít.II.jak.tl.2,4 dl.400-600 š.8-16	M3	0,03800	4 967,00	188,75 Kč
M	31412774	Hřebík stavební zápusť. Hlava 022825 2,5/63	KG	0,89000	22,20	19,76 Kč
M	60515026	Hranolek SM/JD do 19 cm, jakost III.A	M3	0,00960	5 500,00	52,80 Kč
Materiály						909,30 Kč
P	419120	STAVEBNÍ DĚLNÍK	Nh	1,18000	135,00	159,30 Kč
P	413106	TESAŘ, LEŠENÁŘ - třída 6	Nh	0,40000	152,00	60,80 Kč
P	421407	MONTÉR ELEKTRO - třída 7	Nh	1,18000	170,00	200,60 Kč
P						0,00 Kč
Mzdy						420,70 Kč
S	048175280100	Ponorný vibrátor .03 M WAC IREFM 03Y/42	Sh	0,37300	49,90	18,61 Kč
S	180456000900	Montážní plošina na autopod. MTP 27 (T148)	Sh	0,34000	522,00	177,48 Kč
S			Sh			0,00 Kč
S			Sh			0,00 Kč
S			Sh			0,00 Kč
Stroje						196,09 Kč
O		CN od podzhotovitele za dodávku původních stožárů vč. svítidel	Kč	1,00000	24 950,00	24 950,00 Kč
O			Kč			0,00 Kč
Ostatní přímé náklady						24 950,00 Kč

Poznámka :

Tato položka se nevyskytuje v souborech prací dle SOD ani v cenících OTSKP-SKP a RTS, proto předkládáme vyčíslení přímých nákladů.

IMOS Brno, a.s.

Rozbor ceny položky

743122-R11

Název : **S11 - Stožár 10m s jednoduchým výložníkem 2,5m – 1x
svítidlo LED 78W vč. základu - specifikace dle přílohy** MJ **KUS**
Sestavy osvětlovacích stožárů

1	Materiál		1 004,52 Kč	3,04% z celkové JC
2	Mzdy		428,32 Kč	1,30% z celkové JC
3	Odvody	34,00 % z mezd	145,63 Kč	0,44% z celkové JC
4	Stroje		224,58 Kč	0,68% z celkové JC
5	Ostatní přímé náklady		26 950,00 Kč	81,50% z celkové JC
6	Přímé náklady [1] až [5]		28 753,06 Kč	
7	Režie výrobní	5,00 % z [6]	1 437,65 Kč	4,35% z celkové JC
8	Režie správní	5,00 % z [6]	1 437,65 Kč	4,35% z celkové JC
9	Zisk	5,00 % z [6]	1 437,65 Kč	4,35% z celkové JC
10	Ostatní a nekalkulované náklady		0,00 Kč	0,00%

Celkem [6] až [10]**33 066,00 Kč**

T	Kód položky	Název položky	MJ	Množství spotřeby	Jednotková cena	Celkem
M	58922142	Beton C 12/15 (B15) SPC fr. Do 22 mm velmi měkký S3	M3	0,45000	1 620,00	729,00 Kč
M	60512546	Prkno SM/JD omít.II.jak.tl.2,4 dl.400-600 š.8-16	M3	0,04000	4 967,00	198,68 Kč
M	31412774	Hřebík stavební zápusť. Hlava 022825 2,5/63	KG	0,98400	22,20	21,84 Kč
M	60515026	Hranolek SM/JD do 19 cm, jakost III.A	M3	0,01000	5 500,00	55,00 Kč
Materiály						1 004,52 Kč
P	419120	STAVEBNÍ DÉLNÍK	Nh	1,20000	135,00	162,00 Kč
P	413106	TESAŘ, LEŠENÁŘ - třída 6	Nh	0,41000	152,00	62,32 Kč
P	421407	MONTÉR ELEKTRO - třída 7	Nh	1,20000	170,00	204,00 Kč
Mzdy						428,32 Kč
S	048175280100	Ponorný vibrátor .03 M WAC IREFM 03Y/42	Sh	0,40000	49,90	19,96 Kč
S	180456000900	Montážní plošina na autopod. MTP 27 (T148)	Sh	0,39200	522,00	204,62 Kč
S			Sh			0,00 Kč
S			Sh			0,00 Kč
S			Sh			0,00 Kč
Stroje						224,58 Kč
O		CN od podzhotovitele za dodávku původních stožárů vč. svítidel	Kč	1,00000	26 950,00	26 950,00 Kč
O			Kč			0,00 Kč
Ostatní přímé náklady						26 950,00 Kč

Poznámka :

Tato položka se nevyskytuje v soupisech prací dle SOD ani v cenících OTSKP-SKP a RTS, proto předkládáme vyčíslení přímých nákladů.

IMOS Brno, a.s.

Rozbor ceny položky

743122-R18

Název : **S18 - Stožár 10m s jednoduchým výložníkem 2,5m s přípravou pro čidlo hustoty dopravy- 1x svítidlo LED 78W vč. základu - specifikace dle přílohy Sestav** MJ **KUS**

1	Materiál		1 004,52 Kč	3,04% z celkové JC
2	Mzdy		428,32 Kč	1,30% z celkové JC
3	Odvozy	34,00 % z mezd	145,63 Kč	0,44% z celkové JC
4	Stroje		224,58 Kč	0,68% z celkové JC
5	Ostatní přímé náklady		26 950,00 Kč	81,50% z celkové JC
6	Přímé náklady [1] až [5]		28 753,06 Kč	
7	Režie výrobní	5,00 % z [6]	1 437,65 Kč	4,35% z celkové JC
8	Režie správní	5,00 % z [6]	1 437,65 Kč	4,35% z celkové JC
9	Zisk	5,00 % z [6]	1 437,65 Kč	4,35% z celkové JC
10	Ostatní a nekalkulované náklady		0,00 Kč	0,00%
Celkem [6] až [10]			33 066,00 Kč	

T	Kód položky	Název položky	MJ	Množství spotřeby	Jednotková cena	Celkem
M	58922142	Beton C 12/15 (B15) SPC fr. Do 22 mm velmi měkký S3	M3	0,45000	1 620,00	729,00 Kč
M	60512546	Prkno SM/JD omít.II.jak.tl.2,4 dl.400-600 š.8-16	M3	0,04000	4 967,00	198,68 Kč
M	31412774	Hřebík stavební zápusť. Hlava 022825 2,5/63	KG	0,98400	22,20	21,84 Kč
M	60515026	Hranolek SM/JD do 19 cm, jakost III.A	M3	0,01000	5 500,00	55,00 Kč
Materiály						1 004,52 Kč
P	419120	STAVEBNÍ DĚLNÍK	Nh	1,20000	135,00	162,00 Kč
P	413106	TESAŘ, LEŠENÁŘ - třída 6	Nh	0,41000	152,00	62,32 Kč
P	421407	MONTÉR ELEKTRO - třída 7	Nh	1,20000	170,00	204,00 Kč
P						0,00 Kč
Mzdy						428,32 Kč
S	048175280100	Ponorný vibrátor .03 M WAC IREFM 03Y/42	Sh	0,40000	49,90	19,96 Kč
S	180456000900	Montážní plošina na autopod. MTP 27 (T148)	Sh	0,39200	522,00	204,62 Kč
S			Sh			0,00 Kč
S			Sh			0,00 Kč
S			Sh			0,00 Kč
Stroje						224,58 Kč
O		CN od podzhotovitele za dodávku původních stožárů vč. svítidel	Kč	1,00000	26 950,00	26 950,00 Kč
O			Kč			0,00 Kč
Ostatní přímé náklady						26 950,00 Kč

Poznámka :

Tato položka se nevyskytuje v soupisech prací dle SOD ani v cenících OTSKP-SKP a RTS, proto předkládáme vyčíslení přímých nákladů.

IMOS Brno, a.s. Rozbor ceny položky 999039

Název :	Příplatek za dodávku regulátoru výkonu svítidel	MJ	kus
---------	--	-----------	------------

1	Materiál	0,00 Kč	0,00% z celkové JC
2	Mzdy	0,00 Kč	0,00% z celkové JC
3	Odvody 34,00 % z mezd	0,00 Kč	0,00% z celkové JC
4	Stroje	0,00 Kč	0,00% z celkové JC
5	Ostatní přímé náklady	2 500,00 Kč	86,96% z celkové JC
6	Přímé náklady [1] až [5]	2 500,00 Kč	
7	Režie výrobní 5,00 % z [6]	125,00 Kč	4,35% z celkové JC
8	Režie správní 5,00 % z [6]	125,00 Kč	4,35% z celkové JC
9	Zisk 5,00 % z [6]	125,00 Kč	4,35% z celkové JC
10	Ostatní a nekalkulované náklady	0,00 Kč	0,00%
Celkem [6] až [10]		2 875,00 Kč	

T	Kód položky	Název položky	MJ	Množství spotřeba	Jednotková cena	Celkem
M						0,00 Kč
M						0,00 Kč
M						0,00 Kč
M						0,00 Kč
Materiály						0,00 Kč
P			Nh			0,00 Kč
P			Nh			0,00 Kč
P			Nh			0,00 Kč
P						0,00 Kč
Mzdy						0,00 Kč
S			Sh			0,00 Kč
S			Sh			0,00 Kč
S			Sh			0,00 Kč
S			Sh			0,00 Kč
S			Sh			0,00 Kč
Stroje						0,00 Kč
O		CN od podzhotovitele za dodávku regulátoru výkonu	Kč	1,00000	2 500,00	2 500,00 Kč
O			Kč			0,00 Kč
Ostatní přímé náklady						2 500,00 Kč

Poznámka :

Tato položka se nevyskytuje v soupisech prací dle SOD ani v cenících OTSKP-SKP a RTS, proto předkládáme vyčíslení přímých nákladů.

IMOS Brno, a.s. Rozbor ceny položky 999040

Název : **Příplatek za dodávku stožárů se zesílenou stěnou 5 mm** MJ kus

1	Materiál		0,00 Kč	0,00% z celkové JC
2	Mzdy		0,00 Kč	0,00% z celkové JC
3	Odvody	34,00 % z mezd	0,00 Kč	0,00% z celkové JC
4	Stroje		0,00 Kč	0,00% z celkové JC
5	Ostatní přímé náklady		6 000,00 Kč	86,96% z celkové JC
6	Přímé náklady [1] až [5]		6 000,00 Kč	
7	Režie výrobní	5,00 % z [6]	300,00 Kč	4,35% z celkové JC
8	Režie správní	5,00 % z [6]	300,00 Kč	4,35% z celkové JC
9	Zisk	5,00 % z [6]	300,00 Kč	4,35% z celkové JC
10	Ostatní a nekalkulované náklady		0,00 Kč	0,00%
Celkem [6] až [10]			6 900,00 Kč	

T	Kód položky	Název položky	MJ	Množství spotřeba	Jednotková cena	Celkem
M						0,00 Kč
M						0,00 Kč
M						0,00 Kč
M						0,00 Kč
Materiály						0,00 Kč
P			Nh			0,00 Kč
P			Nh			0,00 Kč
P			Nh			0,00 Kč
P						0,00 Kč
Mzdy						0,00 Kč
S			Sh			0,00 Kč
S			Sh			0,00 Kč
S			Sh			0,00 Kč
S			Sh			0,00 Kč
S			Sh			0,00 Kč
Stroje						0,00 Kč
O		CN od podzhotovitele za dodávku stožárů se silou stěny 5 mm	Kč	1,00000	6 000,00	6 000,00 Kč
O			Kč			0,00 Kč
Ostatní přímé náklady						6 000,00 Kč

Poznámka :

Tato položka se nevyskytuje v soupisech prací dle SOD ani v cenících OTSKP-SKP a RTS, proto předkládáme vyčíslení přímých nákladů.



11205-20-TSB

UniCab, s r.o.

Svehlova 44
664 51 Šlapanice

VAŠE ZNAČKA:

NAŠE ZNAČKA: TSB/12705/2019

VYŘIZUJE:

TEL./FAX:

EMAIL:

DATUM: 10.1.2020

Věc: Vyjádření 281/19 k projektové dokumentaci stožárů a svítidel
Tramvaj Plotní - soubor staveb - etapa 2-4

K Vaší žádosti o vyjádření k PD stožárů a svítidel na výše uvedené akci resp. na ulicích Dornych a Plotní Vám na základě proběhlého jednání mezi [redacted] (TSB, a.s.) a [redacted] (BKOM, a.s.) sdělujeme následující:

S předloženým schématem osvětlení se zakreslenými stožáry VO určenými k výměně za zesílené stožáry z důvodu umístění dopravního značení a zesílenými stožáry z důvodu umístění reklamního zařízení TSB souhlasíme.

Vyměněny budou stávající stožáry VO s pracovním číslováním dle schématu: 163/S2; 164/S1; 108/S1; 119/S1; 124/S1; 133/S1; 139/S1; 149/S1; 150/S1; 151/S1; 158/S1, tedy 11ks pro umístění dopravního značení.

Vyměněny budou stožáry VO s pracovním číslováním dle schématu: 089/S1; 091/S1; 093/S1; 104/S1; 106/S1; 112/S1; 114/S1; 116/S1; 118/S1; 121/S1; 126/S1; 127/S1; 128/S1; 137/S1; 148/S1; 148/S1 tedy 16ks pro umístění reklamního zařízení TSB.

Za předpokladu, že dojde k provedení výměny výše uvedených stožárů na ulici Dornych a Svatopetrská v počtu 27ks do stanoveného termínu 31.3.2020 souhlasíme s ponecháním zbývajících, již osazených 63ks stožárů (ve schématu označeny X, ul. Dornych, Svatopetrská, Kovářská).

Veškeré další stožáry veřejného osvětlení (ul. Plotní, Zvonařka, Úzká, Dornych, Spěšná, Agrozet, Široká, ...) budou již osazeny v zesíleném provedení, tedy se sílou stěny 5mm!

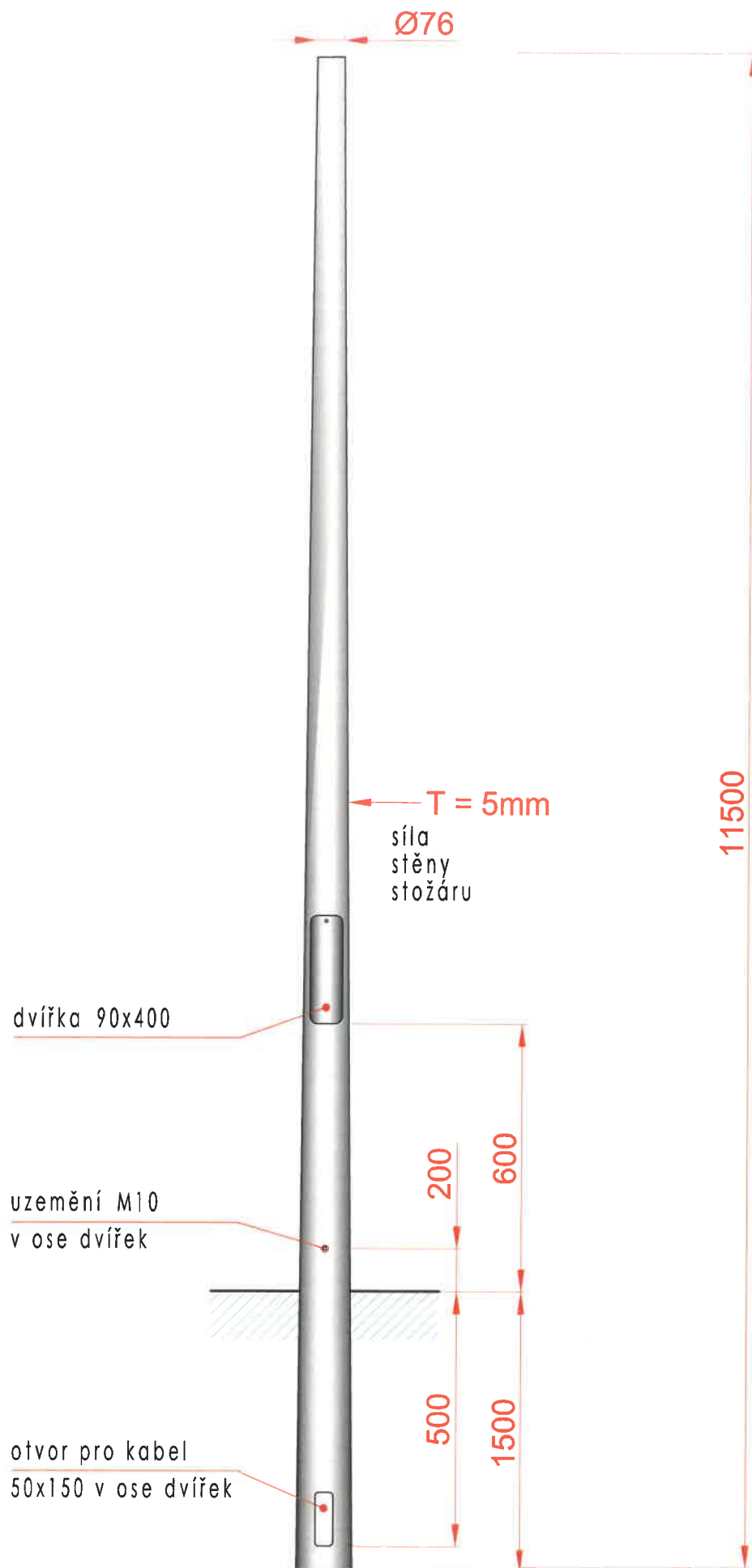
K dopravnímu značení SO 102.1 umístovanému na stožáry VO se sílou stěny 3mm jsme vydali samostatné vyjádření zn.: TSB/05845/2019 dne 15.8.2019, které je nadále v plném rozsahu v platnosti.

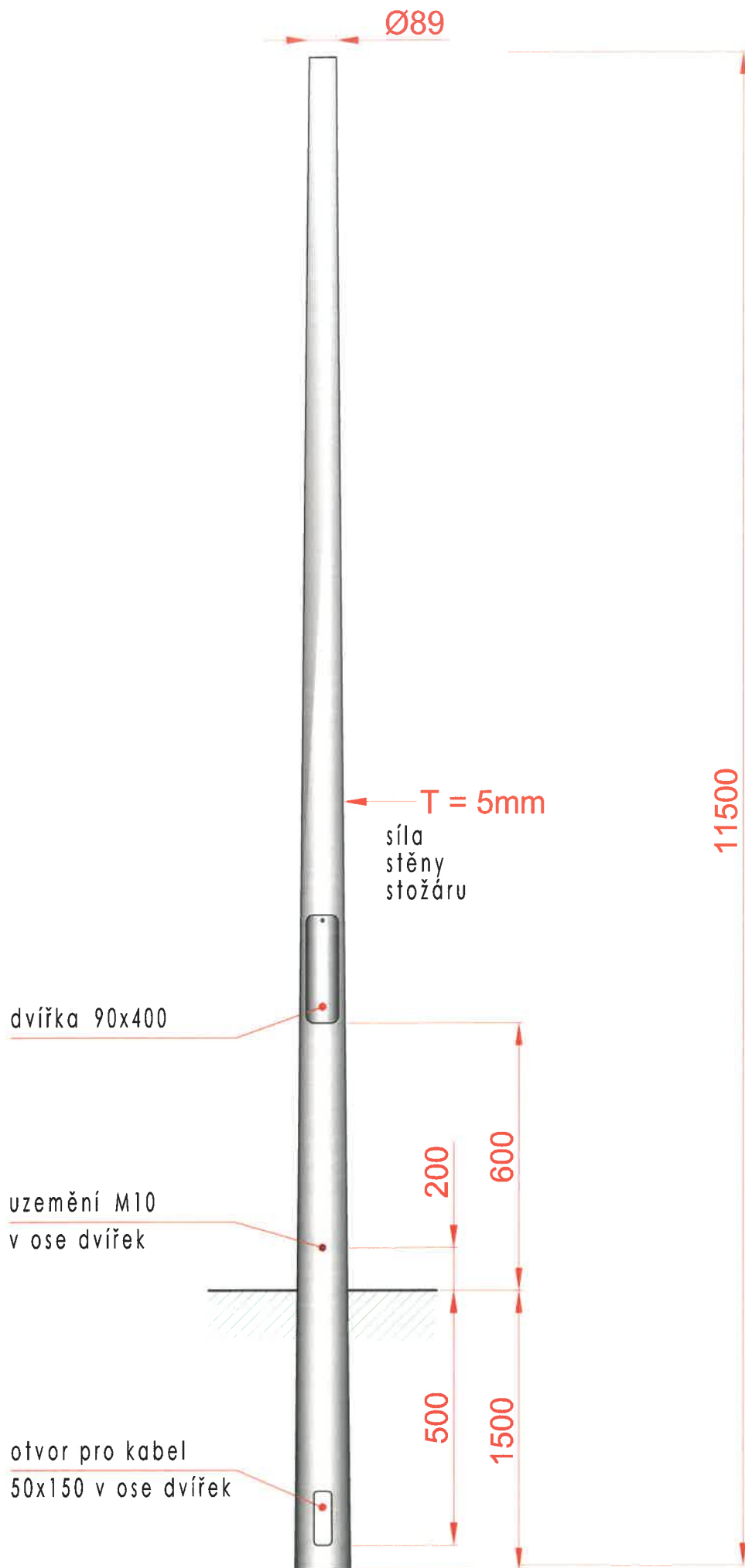
S pozdravem

Vedoucí Odboru investice a projekce, správy majetku

Technické sítě Brno, akciová společnost | Barvířská 5 | 602 00 Brno | tsb@tsb.cz | www.tsb.cz
veřejné osvětlení | kolektory | engineering | reklama | datové sítě

Akciová společnost je zapsána v obchodním rejstříku vedeném Krajským soudem v Brně, oddíl B, vložka číslo 2500 dne 1.1.1998
IČ: 255 12 285 | DIČ: CZ25512285 | Bankovní účet: 2025576339/0800 | nositel certifikátu ČSN EN ISO 9001:2009, 14001:2005 a 27001:2005
Fax/tel.: | +420 545 424 011 | +420 545 424 012 | +420 545 424 032 | +420 545 424 014





ES PROHLÁŠENÍ O VLASTNOSTECH

Výrobce:

TL-Systems s.r.o.,

Příkop 4, 602 00 BRNO

Česká republika

IČ: 63492920 DIČ: CZ63492920

Zapsána v OR u KS v Brně,

Oddíl C, vložka 21961

prohlašuje na svou výlučnou odpovědnost, že vlastnosti výrobku splňují požadavky základních bezpečnostních zásad a požadavky technických předpisů, že výrobek je za podmínek obvyklého použití bezpečný, a že přijal opatření, kterými zabezpečuje shodu všech výrobků uváděných na trh s technickou dokumentací a základními požadavky dle nařízení vlády č. 190/2002 Sb.-CPD 89/106/EHS ve znění nařízení vl.č.251/2003Sb.a 128/2004 Sb.:

Výrobek: ocelové osvětlovací stožáry a výložníky

Typ: KOS 60-50, KOS 76-80, KOS 76-100

VS76 100060-1, VS76 150060-1, VS76 250060-1, VS76 250060-2, V89 150060-1

V89 150060-2, V89 250060-1, V89 250060-2

způsob posouzení shody: § 12, (4) a) zákona č. 22/1997 Sb. ve znění zákona 100/13 Sb.

na nějž se vztahuje toto prohlášení je ve shodě s následující normou (normami):

- ČSN EN 40-5:2002** - Osvětlovací stožáry
- ČSN 1090-1** - Provádění ocelových konstrukcí
- ČSN EN 1993** - Navrhování ocelových konstrukcí
- ČSN 33 2000** - Elektrotechnické předpisy. Stavba venkovních silových vedení
- ČSN EN ISO 14 713** - Ochrana konstrukce proti korozi
- ČSN EN ISO 1461** - Žárové povlaky zinku nanášené ponorem na železných a ocelových výrobcích – Specifikace a zkušební metody
- ČSN EN ISO 3834** - Požadavky na jakost při svařování

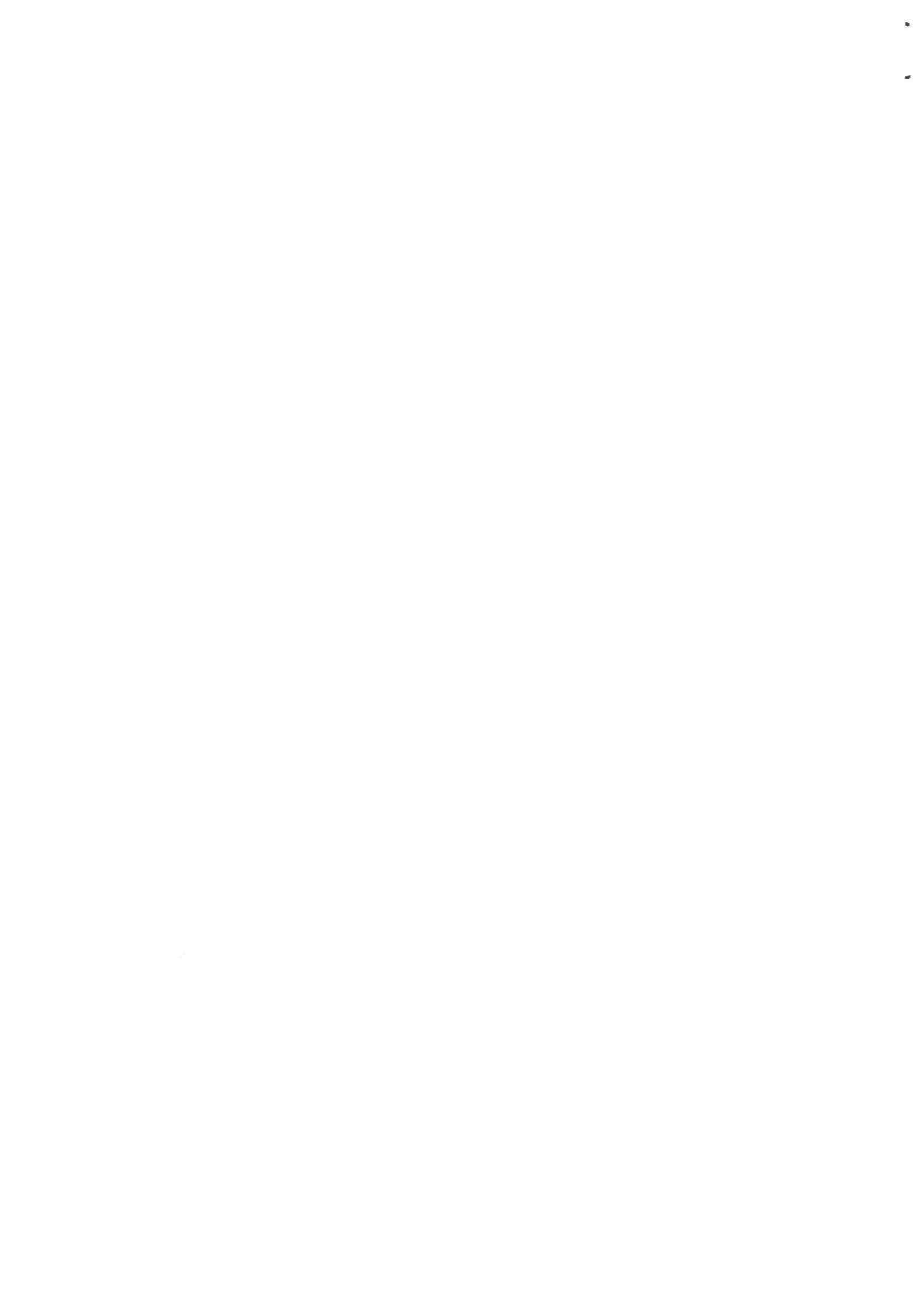
a následujícím nařízením vlády ČR:

Nařízení vlády č. 190/2002 Sb. – 1544-CPR-0144

Místo vydání: **Brno**

Datum vydání: 8.2.2019

Funkce: jednatel



Cenová nabídka stožárů VO se zesílenými stěnami 5 mm - Tramvaj Plotní - soubor staveb - etapa 2-4

Typ	Délka	Popis stávajícího stožáru dle projektu	SO	Číslo stožáru	J. cena za dodávku stožáru vlnovčinného	Nový stožár	J. cena za dodávku nového stožáru	RozdíJ JC	Poznámka
S1	10 m	kónický stožár kulatý	jednoramenný výložník 1,5 m	704.10.02	205/S1	26 950,00 Kč	TL - Systems spol. s r.o.	32 950,00 Kč	6 000,00 Kč
				704.10.02	206/S1	26 950,00 Kč	TL - Systems spol. s r.o.	32 950,00 Kč	6 000,00 Kč
				704.10.02	207/S1	26 950,00 Kč	TL - Systems spol. s r.o.	32 950,00 Kč	6 000,00 Kč
				704.10.02	208/S1	26 950,00 Kč	TL - Systems spol. s r.o.	32 950,00 Kč	6 000,00 Kč
				704.10.02	209/S1	26 950,00 Kč	TL - Systems spol. s r.o.	32 950,00 Kč	6 000,00 Kč
				704.10.02	203/S1	26 950,00 Kč	TL - Systems spol. s r.o.	32 950,00 Kč	6 000,00 Kč
				704.10.02	202/S1	26 950,00 Kč	TL - Systems spol. s r.o.	32 950,00 Kč	6 000,00 Kč
				704.10.02	201/S1	26 950,00 Kč	TL - Systems spol. s r.o.	32 950,00 Kč	6 000,00 Kč
				704.10.02	200/S1	26 950,00 Kč	TL - Systems spol. s r.o.	32 950,00 Kč	6 000,00 Kč
				704.10.02	199/S1	26 950,00 Kč	TL - Systems spol. s r.o.	32 950,00 Kč	6 000,00 Kč
				704.30.01	010/S1	26 950,00 Kč	TL - Systems spol. s r.o.	32 950,00 Kč	6 000,00 Kč
				704.30.01	011/S1	26 950,00 Kč	TL - Systems spol. s r.o.	32 950,00 Kč	6 000,00 Kč
				704.30.01	037/S1	26 950,00 Kč	TL - Systems spol. s r.o.	32 950,00 Kč	6 000,00 Kč
				704.30.01	039/S1	26 950,00 Kč	TL - Systems spol. s r.o.	32 950,00 Kč	6 000,00 Kč
				704.30.01	041/S1	26 950,00 Kč	TL - Systems spol. s r.o.	32 950,00 Kč	6 000,00 Kč
				704.30.01	043/S1	26 950,00 Kč	TL - Systems spol. s r.o.	32 950,00 Kč	6 000,00 Kč
				704.30.01	045/S1	26 950,00 Kč	TL - Systems spol. s r.o.	32 950,00 Kč	6 000,00 Kč
				704.30.01	087/S1	26 950,00 Kč	TL - Systems spol. s r.o.	32 950,00 Kč	6 000,00 Kč
				704.30.01	204/S1	26 950,00 Kč	TL - Systems spol. s r.o.	32 950,00 Kč	6 000,00 Kč
				704.40.01	001/S1	26 950,00 Kč	TL - Systems spol. s r.o.	32 950,00 Kč	6 000,00 Kč
				704.40.01	002/S1	26 950,00 Kč	TL - Systems spol. s r.o.	32 950,00 Kč	6 000,00 Kč
				704.40.01	165/S1	26 950,00 Kč	TL - Systems spol. s r.o.	32 950,00 Kč	6 000,00 Kč
				704.40.01	167/S1	26 950,00 Kč	TL - Systems spol. s r.o.	32 950,00 Kč	6 000,00 Kč
				704.40.01	169/S1	26 950,00 Kč	TL - Systems spol. s r.o.	32 950,00 Kč	6 000,00 Kč
704.40.01	171/S1	26 950,00 Kč	TL - Systems spol. s r.o.	32 950,00 Kč	6 000,00 Kč				
704.40.01	172/S1	26 950,00 Kč	TL - Systems spol. s r.o.	32 950,00 Kč	6 000,00 Kč				
704.40.01	174/S1	26 950,00 Kč	TL - Systems spol. s r.o.	32 950,00 Kč	6 000,00 Kč				
S2	10 m	kónický stožár kulatý	jednoramenný výložník 1,5 m	704.40.01	003/S2	26 950,00 Kč	TL - Systems spol. s r.o.	32 950,00 Kč	6 000,00 Kč
				704.40.01	005/S2	26 950,00 Kč	TL - Systems spol. s r.o.	32 950,00 Kč	6 000,00 Kč
				704.40.01	072/S2	26 950,00 Kč	TL - Systems spol. s r.o.	32 950,00 Kč	6 000,00 Kč
				704.40.01	073/S2	26 950,00 Kč	TL - Systems spol. s r.o.	32 950,00 Kč	6 000,00 Kč
				704.40.01	170/S2	26 950,00 Kč	TL - Systems spol. s r.o.	32 950,00 Kč	6 000,00 Kč
				704.40.01	016/S2	26 950,00 Kč	TL - Systems spol. s r.o.	32 950,00 Kč	6 000,00 Kč
				704.40.01	173/S2	26 950,00 Kč	TL - Systems spol. s r.o.	32 950,00 Kč	6 000,00 Kč
				704.40.01	004/S3	38 950,00 Kč	TL - Systems spol. s r.o.	42 950,00 Kč	6 000,00 Kč
S3	10 m	kónický stožár kulatý	dvouramenný výložník 1,5 m	704.10.02	064/S9	24 950,00 Kč	30 950,00 Kč	6 000,00 Kč	
S9	8 m	kónický stožár kulatý	jednoramenný výložník 1 m	704.10.02	065/S9	24 950,00 Kč	30 950,00 Kč	6 000,00 Kč	
704.10.02	066/S9	24 950,00 Kč	TL - Systems spol. s r.o.	30 950,00 Kč	6 000,00 Kč				
704.10.02	067/S9	24 950,00 Kč	TL - Systems spol. s r.o.	30 950,00 Kč	6 000,00 Kč				
704.10.02	068/S9	24 950,00 Kč	TL - Systems spol. s r.o.	30 950,00 Kč	6 000,00 Kč				
704.10.02	069/S9	24 950,00 Kč	TL - Systems spol. s r.o.	30 950,00 Kč	6 000,00 Kč				
704.10.02	232/S9	24 950,00 Kč	TL - Systems spol. s r.o.	30 950,00 Kč	6 000,00 Kč				
704.10.02	233/S9	24 950,00 Kč	TL - Systems spol. s r.o.	30 950,00 Kč	6 000,00 Kč				
704.10.03	198/S9	24 950,00 Kč	TL - Systems spol. s r.o.	30 950,00 Kč	6 000,00 Kč				
704.20.01	109/S9	24 950,00 Kč	TL - Systems spol. s r.o.	30 950,00 Kč	6 000,00 Kč				
704.20.02	175/S9	24 950,00 Kč	TL - Systems spol. s r.o.	30 950,00 Kč	6 000,00 Kč				
704.20.02	176/S9	24 950,00 Kč	TL - Systems spol. s r.o.	30 950,00 Kč	6 000,00 Kč				
704.20.02	177/S9	24 950,00 Kč	TL - Systems spol. s r.o.	30 950,00 Kč	6 000,00 Kč				
704.20.02	179/S9	24 950,00 Kč	TL - Systems spol. s r.o.	30 950,00 Kč	6 000,00 Kč				
704.20.02	180/S9	24 950,00 Kč	TL - Systems spol. s r.o.	30 950,00 Kč	6 000,00 Kč				
704.20.02	181/S9	24 950,00 Kč	TL - Systems spol. s r.o.	30 950,00 Kč	6 000,00 Kč				
704.20.03	182/S9	24 950,00 Kč	TL - Systems spol. s r.o.	30 950,00 Kč	6 000,00 Kč				
704.20.03	183/S9	24 950,00 Kč	TL - Systems spol. s r.o.	30 950,00 Kč	6 000,00 Kč				
704.20.03	184/S9	24 950,00 Kč	TL - Systems spol. s r.o.	30 950,00 Kč	6 000,00 Kč				
704.20.03	185/S9	24 950,00 Kč	TL - Systems spol. s r.o.	30 950,00 Kč	6 000,00 Kč				
704.20.03	186/S9	24 950,00 Kč	TL - Systems spol. s r.o.	30 950,00 Kč	6 000,00 Kč				
704.20.03	187/S9	24 950,00 Kč	TL - Systems spol. s r.o.	30 950,00 Kč	6 000,00 Kč				
704.20.03	188/S9	24 950,00 Kč	TL - Systems spol. s r.o.	30 950,00 Kč	6 000,00 Kč				
704.30.01	231/S9	24 950,00 Kč	TL - Systems spol. s r.o.	30 950,00 Kč	6 000,00 Kč				
704.30.02	197/S9	24 950,00 Kč	TL - Systems spol. s r.o.	30 950,00 Kč	6 000,00 Kč				
704.30.02	198/S9	24 950,00 Kč	TL - Systems spol. s r.o.	30 950,00 Kč	6 000,00 Kč				
704.40.01	070/S11	26 950,00 Kč	TL - Systems spol. s r.o.	32 950,00 Kč	6 000,00 Kč				
704.40.01	071/S11	26 950,00 Kč	TL - Systems spol. s r.o.	32 950,00 Kč	6 000,00 Kč				
S12	10 m	kónický stožár kulatý	dvouramenný výložník 1,5 m	704.30.01	088/S12	36 950,00 Kč	TL - Systems spol. s r.o.	42 950,00 Kč	6 000,00 Kč
S17	10 m	kónický stožár kulatý	jednoramenný výložník 1,5 m	704.30.01	009/S17	26 950,00 Kč	TL - Systems spol. s r.o.	32 950,00 Kč	6 000,00 Kč
CELKEM					65 KS				





Evidenční číslo: ORG 4276 TRAMVAJ PLOTNÍ

Počet stran
Počet výtisků
Výtisk číslo
Klasifikace PI**Zápis z 23. kontrolního dne stavby
„Tramvaj Plotní – soubor staveb, etapa 2-4“****Kontrolní den**číslo **23** konaný dne **7.2.2019** v zasedací místnosti zařízení staveniště zhotovitele Dornych**Účastníci**

Seznam účastníků je uveden v příloze č. 1 – Prezenční listina

Program kontrolního dne

1. Kontrola úkolů z jednání o předání staveniště a minulého KD
2. Zpráva zhotovitele o průběhu výstavby:
 - a) plnění věcného harmonogramu
 - b) popis provedených prací
3. Kontrola kvality:
4. Stav BOZP a PO
5. Různé – nové úkoly
6. Kontrola stavby
7. Závěr

Úkol číslo	Název	Skutečný stav plnění úkolu
1.3.2	Úseky stavby, na které bude postupně vydáváno zvláštní užívání komunikace (ZUK) budou správcem komunikace (BKOM a.s.) předávány na základě výzvy zhotovitele. DPMB upozorňuje, že úsek tramvajové trati (kabely, troleje) od zastávka Konopná až po smyčku Komárov zůstává pod napětím.	Trvá
1.5.7	Zhotovitel zajistí doplnění souřadnic a výšek kontrolních bodů v příčných profilech na všech konstrukčních vrstvách, dle platné TKP č.1, čl.4.4.6, včetně doplnění ZTKP str.17.	Trvá
1.5.8	Geodet objednatel požaduje po zhotoviteli doložit průběžné výsledky geodetických zaměření odfrézovaných obrusných vrstev (geodetické protokoly) nutné pro výpočty kubatur. Nutno předávat protokoly v souladu s dohodami. Geodet objednatel upozorňuje na včasnost předávání dokladů. Výstupy geodeta zhotovitele musí mít vypovídající hodnoty ve vazbě na soupisy prací.	Trvá
1.5.13	Zástupce správy komunikací BKOM a.s. požaduje předkládat v jednom vyhotovení realizační dokumentace objektů řady 100.	Trvá průběžně
1.5.15	ÚOZI Objednatel požaduje trvale-po celou dobu výstavby dodržování ustanovení § 13, odst. 6 vyhlášky č.31/1995 o zaměřování podzemních částí stavby před zakrytím a dodržování „Náležitostí a způsobu vedení stavebního deníku a jednoduchého záznamu o stavbě“ ve smyslu vyhlášky č. 499/2006 Sb., Příloha č. 16, Stavební deník, oddíl B, odst. 2., písmeno h).	Trvá průběžně
2.5.4	ÚOZI objednatel požaduje předávat protokoly geodetického vytyčení a zaměření šachet SO 300 v souladu s TKP, a to včetně porovnání odchylek od projektové dokumentace.	Trvá
6.6	Geodet objednatel upozorňuje na ochranu stávajících měřických bodů vytyčovací sítě stavby, popřípadě náhradu zničených. Na doplněné body musí být geodetem zhotovitele vydán geodetický protokol. Zhotovitel doplní bodové pole – splněno, ve vazbě na postup staveních prací bude zhotovitel průběžně obnovovat.	Trvá průběžně
7.1	Kabelovody DPMB – zhotovitel uzavřel dne 9.1.2019 smlouvu s firmou SITEL na realizaci kabelovodů DPMB touto firmou. Zhotovitel zašle na DPMB informaci o časovém průběhu prací na kabelovodu. Splněno, zhotovitel zaslal dne 25. 1. 2019 elektronicky	Splněno

- 8.3 Geodet SpSt žádá zhotovitele o předání zaměření hotových přípojek. Průběžně Průběžně
- 8.4.1 **Demolice objektu Dornych 60**
Rozhodnutí o odstranění stavby vydáno. Před zahájením prací bude svoláno jednání za účasti všech sousedů, s důrazem na práce na štítových zdech.
- 8.4.3 **Demolice objektu Plotní 37**
Běží soudní proces. Kvůli nevyjasněným majetkoprávním vztahům nedotaženo také povolení kanalizace a vodovodu. V dubnu pravděpodobně proběhne další soudní jednání.
- 9.4 Zhotovitel upozorňuje na skutečnost, že někteří majitelé přilehlých nemovitostí požadují provedení úpravy technického řešení oplocení navrženého v projektové dokumentaci. Bude řešeno individuálně.
- 9.5.1 **Dornych 55**
Dokumentace odstranění stavby zpracována. Záměr provést demolici co nejdříve. BKOM podal výpověď nájmu vůči FIDES, běží proces vyřízení rozhodnutí k odstranění stavby Termín 21.2.2019
- 11.1 **Dodatek smlouvy se zhotovitelem (10 ZBV)**
Zhotovitel připravil čístopis dodatku smlouvy v 10-ti vyhotoveních k zajištění podpisů investorů.
- 13.2 **Dornych 84 - [REDAKCE]** podal žádost na stavební úřad na povolení odstranění stavby, řízení bylo zahájeno.
- 15.2 **ZBV č. 11** – zhotovitel připraví čístopisy k podpisu. Splněno, zhotovitel předá čístopisy na TB Termín 14.2.2019
- 16.3.1 **Most Čechyňská** – prohlídka mostu statikem po provedené opravě. Prohlídka provedena. Statik zjistil závady a vyžádal opravu odvodňovacího systému mostu. Zhotovitel zajistí do 15.2.2019. Termín 15.2.2019
- 17.4 **Stará kanalizace na Svatopetrské** – zhotovitel potvrzuje, že kanalizace není funkční. ŘSD zašle písemné stanovisko k likvidaci této staré kanalizace. Splněno s dotazem, SpSt žádá o vyjádření AD k dotazu ŘSD, zasláno emailem. Termín 14.2.2019
- 18.5 Zhotovitel žádá o vymístění billboardu na pozemku 1116/4 (naproti ulice Spěšné). BKOM podal výpověď, demontáž billboardu proběhne 5.2.2019, zajišťuje reklamní agentura. Demontáž proběhla, prostor uvolněn.
- 18.6 **Řešení dopravní situace křižovatky Zvonařka – Dornych.**
Předpokládáme jednání s investory stavby k postupu výstavby na ulici Dornych v termínu do 31.3.2019. Termín 31.3.2019
- 19.1. **Most Dornych** – AD navrhne technické řešení napojení stávajícího svodu (SŽDC provede jeho kompletní rekonstrukci) mostu do nové kanalizace včetně zajištění souhlasu BVK. Zhotovitel provede podmiňující sondu do konce ledna 2019. Sonda provedena, zhotovitel zajistí zaměření, předá na stranu AD. Termín 28.2.2019
- 19.3 **Demolice Plotní 6a** – zhotovitel objedná u projektanta aktualizaci projektu na odstranění stavby Plotní 6a. Projekt hotový, rozeslány žádosti o vyjádření. Dnes předán projekt zhotoviteli, běží proces povolení odstranění stavby. Termín 21.2.2019
- 19.5 ŘSD, SMB a DPMB žádají o zaslání aktualizovaného Finančního Harmonogramu na objekty, které financují. Splněno, zhotovitel bude koncem každého měsíce zasílat aktualizaci finančních objemů. Průběžně
- 20.1.1 **[REDAKCE] – buňkoviště**
po vyzadání úpravy buňkoviště [REDAKCE] objedná zhotovitel do konce měsíce ledna. Splněno, objednáno. Termín 31.1.2019
- 20.1.2 **[REDAKCE] – buňkoviště**
SpSt žádá město o zaslání kopie dodatku mezi městem a [REDAKCE]. Dodatek projednán v radě města Brna.
- 20.2 **[REDAKCE] – buňkoviště**, SpSt ve spolupráci se zhotovitelem a [REDAKCE] upřesní polohu buňkoviště a jeho napojení na inženýrské sítě. SpSt svolal jednání všech zainteresovaných, je navrženo místo pro umístění buňkoviště, to následně projednáno se zástupcem SMB. SpSt žádá AD o zakres umístění s napojením na IS. Termín 14.2.2019
- 21.1 AD a zhotovitel projednal s provozovatelem kanalizace napojení areálu CTP na nově budovanou kanalizaci. SpSt vydává zhotoviteli pokyn k provedení odbočení a částí kanalizační přípojky na hranici pozemku CTP na náklady CTP, dle podkladů od CTP. T: březen 2019

- 21.2 SpSt informoval o uzavření všech čtyř smluvních dodatků ke smlouvám o přeložkách inženýrských sítí mezi SMB a EON a současně žádá zhotovitele o předložení odpočtových ZBV ke všem předpokládaným přeložkám kabelových sítí – EON, UPC, CETIN atd. **Splněno.** **Termín 31.1.2019**
- 21.3 Zhotovitel žádá o vyvolání jednání k dořešení odkupu živičných směsí. Jednání svolá SpSt do 31.1.2019. **Jednání podmíněno zpracováním podkladů od rozpočtáře BKOM.** **Termín: 28.2.2019**
- 21.4 **Kácení stromů v lokalitě Úzká – Plotní – Železniční**
BKOM zajistí doplnění povolení kácení. **Proces povolení běží, dnes místní šetření na místě samém.** **Termín: 21.2.2019**
- 21.5 Zhotovitel avizuje, že oproti předpokládanému postupu prací v HMG nezačíná likvidaci komunikace před OD LIDL, a to do doby vymístění stávajících kabeláží jednotlivých správců sítí, které již nyní brání postupu prací na výstavbě nové komunikace.
- 22.1 **Přeložky kabelů UPC**
SpSt svolal jednání všech dotčených, **zde dohodnut rozsah nutných provizorních opatření, potřebných zahájení prací na přeložkách. Zahájení prací podmíněno uzavřením nájemní smlouvy s UPC o vstupu do kabelovodů**
- 22.2 **Tramvalová smyčka**
SpSt avizuje, že náklady na demontáž kolejové smyčky za původním objektem Dornych 44 nejsou součástí rozpočtu stavby a žádá zhotovitele o návrh ZBV k projednání s investorem DPMB. **Splněno, nyní na posouzení experta SpSt.**
- 22.3 Zhotovitel avizuje, že budoucí správce kabelovodů SMB (Technické sítě Brno) požaduje doplnění kabelovodních šachet o rošty do odpadních jímek a doplnění desek CETRIS mezi jednotlivé vrstvy kabeláží. **SpSt žádá AD o stanovisko k těmto potencionálním vícepracím.** **Termín 14.2.2019**
- 22.4 **SpSt upozorňuje zhotovitele na dodržování technologických předpisů manipulace s plastovým materiálem v mrazivých dnech při mínusových teplotách.**
- 22.5 Zhotovitel avizuje, že v aktuálních klimatických podmínkách musel přerušit práce na konstrukčních vrstvách vozovek.

2. Zpráva zhotovitele o průběhu výstavby

- a) plnění věcného harmonogramu Probíhají práce na aktualizaci HMG prací (věcného i finančního), zohledňující aktuální podmínky na stavbě. SpSt dává pokyn zhotoviteli zpracovat návrh aktualizace HMG ve vazbě na ZBV 1-10. Zhotovitel připraví revizi do 13.12.2018. **Revize předložena zhotovitelem v rámci oznámení zhotovitele č.C041/2018.**
- b) popis rozhodujících provedených prací **Viz příloha č. 1 zápisu z KD**
- c) předpoklad prací **Viz příloha č. 1 zápisu z KD**

3. Kontrola kvality

- a) zpráva o hodnocení kvality za uplynulé období V současné době probíhají práce v souladu s příslušnými TKP a v souladu s PDPS.
Kontrolní dny kvality probíhají průběžně se samostatnými zápisy.

4. Stav BOZP a PO

- 1.4.1 Koordinátor BOZP zpracoval Plán BOZP pro realizaci stavby a předal ho zhotoviteli. Všichni pracovníci budou s plánem BOZP prokazatelně seznámeni (doložit podpisem v prezenční listině plánu). **Trvá**
- 1.4.2 Koordinátor BOZP provádí pravidelné kontroly plnění opatření podle Plánu BOZP na staveništi (zápis minimálně 1 x za týden je rozeslán určeným účastníkům výstavby). Při podstatných závadách a opakujících se závad přijme koordinátor BOZP okamžité opatření a upozorní objednatele **Trvá**
- 1.4.3 Koordinátor požaduje plnění povinnosti zhotovitele a zaslání nejpozději 8 dnů před zahájením technologický postup prací (zákon č. 309/2006 Sb., §16). **Trvá**
- 1.4.4 Při provádění prací budou pracovníci používat předepsané OOPP. **Trvá**

ŘEDITELSTVÍ SILNIC A DÁLNIC ČR	ZÁPIS Z 23. KONTROLNÍHO DNE STAVBY	
EVIDENČNÍ ČÍSLO	TRAMVAJ PLOTNÍ – SOUBOR STAVEB, ETAPA 2-4*	
ORG 4276 TRAMVAJ PLOTNÍ	KLASIFIKACE: PROVOZNÍ INFORMACE	STRANA 3/4

- 1.4.5 Zhotovitel zajistí veřejnosti bezpečný průchod po stávajících chodnicích. V případě nutnosti uzavření chodníku budou provedeny koridory pro chodce. Trvá

5. Různé – nové úkoly:

- 23.1 Zhotovitel upozorňuje, že překládky síťových kabelů jsou na časově kritické cestě a jejich neprovedení může mít vliv na lhůtu výstavby a zvláště na zprovoznění ulice Dornych.
- 23.2 Dornych 44 – na ploše zájem SMB zprovoznit parkoviště pro cca 36 aut. K odvodnění plochy nutné vybudovat kanalizační přípojku DN200.
- 23.3 V oblasti objektu TENZA - SMB jedná s TOP-IN na odprojeji pozemků – možný vliv na umístění chodníků.
- 23.4 **Veřejné osvětlení – na základě změny normy zajistí projektant přepočet intenzity osvětlení. Termín 14.2.2019**
- 23.5 Koordinátor BOZP opakovaně upozorňuje na kritická místa stavby viz – pravidelný Zápis z KD BOZP.
- 23.6 Oplocení u IVECA ve směru k budově TENZA, SpSt žádá AD o upřesnění výšky osazení oplocení. Termín 14.2.2019
- 23.7 Portál ul. Hladíkova – zhotovitel zorganizuje jednání všech zainteresovaných o možnosti tento portál nerealizovat – ve vazbě na navazující portál na ulici Hladíkova. Termín 21.2.2019
- 23.8 Portál u LIDLU - základ v ochranném pásu horkovodu. AD zajistí souhlas TB s osazením patky portálu, ten umístěn v souladu se zadávací dokumentací Termín 21.2.2019
- 23.9 Protihluková clona prodloužení u FIDESU – její nutné prodloužení o 4,5m. SpSt žádá AD o vyjádření, proč k této situaci došlo. Termín 21.2.2019
- 23.10 Zhotovitel neprodleně zajistí údržbu – očištění komunikací objízdných tras včetně očištění provizorního dopravního značení. Jedná se především o ulici Plotní, Svatopetrská a Hladíkova.

6. Kontrola stavby

- 6.1 Prohlídka staveniště proběhla individuálně.

7. Závěr

Datum konání příštího KD **Dne 21. 2. 2019 od 9:00 hodin**
Sraz účastníků KD v prostoru ZS zhotovitele na ulici Dornych.
Kontrolní den (KD) SpSt 7.3.2019 od 9.00 hod. na ZS Dornych

Všichni podepsaní na prezentační listině se se zápisem seznámili a s jeho obsahem souhlasí.

Zapsal

Přílohy

Číslo	Název
1	Prezenční listina

Rozdělovník

Rozeslání bude provedeno elektronicky po schválení znění všemi zúčastněnými – zajistí SpSt (Správce stavby).

KONTAKT: STAVBAŘI EVIDENČNÍ ČÍSLO ORG 4276 TRAMVAJ PLOTNÍ	ZÁPIS Z 23. KONTROLNÍHO DNE STAVBY "TRAMVAJ PLOTNÍ – SOUBOR STAVEB ETAPA 2-4" KLASIFIKACE: PROVOZNÍ INFORMACE	STRANA: 4/4
---	---	-------------