

## Odborné vyjádření

Název a číslo stavby: **Tramvaj Plotní - soubor staveb - etapa 2-4**

Věc: Vyjádření k předložené ZBV č. 3/44.3 – SO 100.10.2-2/1 – Nové oplocení, vč. demolice stávajícího

---

V předložené změně dochází ke zvýšení ceny objektu z 134 005,75 Kč na 261 242,66 Kč, tedy o **+ 127 236,91 Kč**.

V předložené změně dochází k úpravě výměr položek z nabídky a je zde 15 nových položek.

- Pol. č. 501 – 199 – Poplatek za skládku horniny 1-4, navrhovaná jednotková cena 49,00 Kč/t.

Jednotková cena položky byla převzata ze stavby (objektová řada). **Konzultant nemá k výši jednotkové ceny připomínky.**

- Pol. č. 502 – 274313711 – Základové pásy z betonu tř. C 20/25, navrhovaná jednotková cena 3 478,00 Kč/m<sup>3</sup>.

Jednotková cena položky byla převzata ze stavby (objektová řada). **Konzultant nemá k výši jednotkové ceny připomínky.**

- Pol. č. 503 – 275261115R00 – Osazování bloků základových patek objemu do 0,20 m<sup>3</sup>, navrhovaná jednotková cena 511,00 Kč/kus.

Jednotková cena položky byla převzata z ceníku RTS 2019/I. **Konzultant nemá k výši jednotkové ceny připomínky.**

- Pol. č. 504 – 59232539 – Betonová patka s kotevním otvorem 450/450/900, navrhovaná jednotková cena 1 722,00 Kč/kus.

Jednotková cena položky byla převzata z ceníku RTS 2019/I. **Konzultant nemá k výši jednotkové ceny připomínky.**

- Pol. č. 505 – 311112130RT3 – Stěna z tvárnic ztraceného bednění, tl. 30 cm, navrhovaná jednotková cena 1 282,00 Kč/m<sup>2</sup>.

Jednotková cena položky byla převzata z ceníku RTS 2019/I. **Konzultant nemá k výši jednotkové ceny připomínky.**

- Pol. č. 506 – 311361821R00 – Výztuž nadzákladových zdí z betonářské oceli 10 505(R), navrhovaná jednotková cena 23 808,80 Kč/t.  
Položka se v rozpočtu vyskytuje v objektech SO 100.20.2-0 s hodnotou 23 808,80 Kč/t a v SO 150.00.01a s hodnotou 27 888 Kč/t.  
**Konzultant nemá k výši jednotkové ceny připomínky.**
- Pol. č. 507 – 318110011RT4 – Osazení beton. podhrabové desky do ZN držáků, navrhovaná jednotková cena 1 271,00 Kč/soub.  
Jednotková cena položky byla převzata z ceníku RTS 2019/I. **Konzultant nemá k výši jednotkové ceny připomínky.**
- Pol. č. 508 – 338171122R00 – Osazování sloupků a vzpěr plotových ocelových výšky do 2,60 m, se zabetonováním do 0,5 m<sup>3</sup> do předem připravených jamek betonem C 25/30, navrhovaná jednotková cena 288,00 Kč/kus.  
Jednotková cena položky byla převzata ze stavby (objektová řada). **Konzultant nemá k výši jednotkové ceny připomínky.**
- Pol. č. 509 – 767911130R00 – Montáž oplocení z pletiva strojového, o výšce přes 1,6 do 2,0 m, navrhovaná jednotková cena 283,00 Kč/m.  
Jednotková cena položky byla převzata ze stavby (objektová řada). **Konzultant nemá k výši jednotkové ceny připomínky.**
- Pol. č. 510 – 31327504R – pletivo drátěné 4-hranné; h = 2,00 m; velikost ok 50 mm; d drátu 2,20 mm; povrch. úprava plast na pozink.drátu; barva zelená, navrhovaná jednotková cena 85,00 Kč/m.  
Jednotková cena položky byla převzata ze stavby (objektová řada). **Konzultant nemá k výši jednotkové ceny připomínky.**
- Pol. č. 511 – 31478154R – drát napínací pr. 2,90 mm; povrch. úprava PVC; balení 100m, navrhovaná jednotková cena 3,00 Kč/m.  
Jednotková cena položky byla převzata ze stavby (objektová řada). **Konzultant nemá k výši jednotkové ceny připomínky.**
- Pol. č. 512 – 40445960R – příslušenství k dopr.značení sloupek Fe 60/3pozink., navrhovaná jednotková cena 243,00 Kč/m.  
Jednotková cena položky byla převzata ze stavby (objektová řada). **Konzultant nemá k výši jednotkové ceny připomínky.**
- Pol. č. 513 – PC – Napínací šrouby pro oplocení z drátěného pletiva, navrhovaná jednotková cena 21,00 Kč/kus.  
Jednotková cena položky byla převzata ze stavby (objektová řada). **Konzultant nemá k výši jednotkové ceny připomínky.**

- Pol. č. 514 – 998767101 – Přesun hmot tonážní pro zámečnické konstrukce v objektech v do 6 m, navrhovaná jednotková cena 968,00 Kč/t.  
Jednotková cena položky byla převzata ze stavby (objektová řada). **Konzultant nemá k výši jednotkové ceny připomínky.**
  
- Pol. č. 515 – 998018002 – Přesun hmot ruční pro budovy v do 12 m, navrhovaná jednotková cena 285,00 Kč/t.  
Jednotková cena položky byla převzata ze stavby (objektová řada). **Konzultant nemá k výši jednotkové ceny připomínky.**

**Závěr:**

**Veškeré přílohy směrnice GŘ č. 18/2017 verze 1.2 byly doloženy.**

**Z hlediska cenové kontroly nemá konzultant žádné připomínky.**

V Brně dne 9. 3. 2020

  
KUBITA s.r.o.  




## Krycí list ZBV

Název a evidenční číslo Stavby: <b>Tramvaj Plotní - soubor staveb - etapa 2-4</b> Název stavebního objektu/provozního souboru (SO/PS): <b>Nové oplocení, vč. demolicce stávajícího</b>	Číslo SO/PS / / číslo Změny SO/PS: <b>SO 100.10.2-2/1</b>	Číslo ZBV: <b>3/44.3</b>
---	---	-----------------------------

Objednatel: Statutární město Brno Dominikánské náměstí 196/1, 602 00 Brno IČ: 449 927 85  Dopravní podnik města Brna, a.s. Hlinky 64/151, Pisárky, 603 00 Brno IČ: 255 088 81	Ředitelství silnic a dálnic ČR Na Pankráci 546/56, 140 00 Praha 4 IČ: 659 933 90  Teplárny Brno, a.s. Okružní 828/25, Lesná, 638 00 Brno IČ: 463 475 34
--	---

Zhotovitel: Společnost "Výstavba Tramvajové tratě Plotní" Olomoucká 704/174, Černovice, 627 00 Brno IČ: 253 22 257
---

## Rekapitulace ZBV č. 3/44.3 dle Skupin 1, 2, 3, 4, 5 a 6

Údaje v Kč bez DPH:

část ZBV č.	Cena navrhovaných Změn záporných	Cena navrhovaných Změn kladných	Cena navrhovaných Změn záporných a Změn kladných celkem
3/44.1	0,00	0,00	0,00

Údaje v Kč bez DPH:

část ZBV č.	Cena navrhovaných Změn záporných	Cena navrhovaných Změn kladných	Cena navrhovaných Změn záporných a Změn kladných celkem
3/44.2	0,00	0,00	0,00

Údaje v Kč bez DPH:

část ZBV č.	Cena navrhovaných Změn záporných	Cena navrhovaných Změn kladných	Cena navrhovaných Změn záporných a Změn kladných celkem
3/44.3	-112 606,20	239 843,11	127 236,91

Údaje v Kč bez DPH:

část ZBV č.	Cena navrhovaných Změn záporných	Cena navrhovaných Změn kladných	Cena navrhovaných Změn záporných a Změn kladných celkem
3/44.4	0,00	0,00	0,00

Údaje v Kč bez DPH:

část ZBV č.	Cena navrhovaných Změn záporných	Cena navrhovaných Změn kladných	Cena navrhovaných Změn záporných a Změn kladných celkem
3/44.5	0,00	0,00	0,00

Údaje v Kč bez DPH:

část ZBV č.	Cena navrhovaných Změn záporných	Cena navrhovaných Změn kladných	Cena navrhovaných Změn záporných a Změn kladných celkem
3/44.6	0,00	0,00	0,00

Údaje v Kč bez DPH:

Suma ZBV č.	Cena navrhovaných Změn záporných	Cena navrhovaných Změn kladných	Cena navrhovaných Změn záporných a Změn kladných celkem
3/44	-112 606,20	239 843,11	127 236,91

**Průvodní list zařazení do skupiny  
pro ZBV číslo: 3/44.3**

Věcně příslušný útvar:	Statutární město Brno
Název stavby:	Tramvaj Plotní – soubor staveb – etapa 2-4
Číslo SO/PS / číslo Změny SO/PS:	SO 100.10.2-2/1
Název SO/PS:	Nové oplocení, vč. demolice stávajícího

Údaje jsou zpracovány ke dni vzniku Změny:

Přijatá smluvní částka (bez Rezervy a DPH):	<b>1 197 447 545,43 Kč (bez DPH);</b>
Celková cena SO/PS dle Smlouvy:	134 005,75 Kč (bez DPH)
Orientač. cena navrhovaných Změn záporných:	-112 606,20 Kč, -84,03 % z ceny SO/PS dle Smlouvy
Orientační cena navrhovaných Změn kladných:	239 843,11 Kč, 178,98% z ceny SO/PS dle Smlouvy
Aktuální orientační smluvní částka:	1 184 586 022,44 Kč, 98,93 % z Přijaté smluvní částky

Stručný popis Změny, popis původního řešení (např. dle PDPS), včetně jejich vzájemného porovnání, posouzení možnosti vzniku řetězení Změn a možnosti vzniku Smluvních kompenzačních nároků (Claimy):

Tato ZBV řeší změnu oplocení ve stavebním objektu SO 100.10.2-2, které nemohlo být provedeno dle zadávací projektové dokumentace.

Vzhledem k příčině vzniku řešené změny lze říci, že Změna nevyvolá řetězení Změn a zároveň Změna nevyvolá vznik odpovědnostních závazků objednavatele, respektive vznik Smluvních kompenzačních nároků.

**ZDŮVODNĚNÍ PRO ZMĚNY ZÁPORNÉ:** Z jakých důvodů Změny záporné vznikají, včetně posouzení možnosti vzniku podstatné Změny záporné, která by umožnila účast jiných dodavatelů nebo by mohla mít vliv na výběr dodavatele (pořadí nabídek jednotlivých uchazečů) (viz § 16 a § 17 této Směrnice):

Změny záporné jsou vyvolány neprovedením prací v plném rozsahu z důvodu dopřesnění výměr oplocení dle skutečnosti.

Nejedná se o Změnu podstatnou, proto neumožňuje účast jiných dodavatelů a nemá vliv na výběr dodavatele.

**JEDNÁ SE O ZMĚNU NEPODSTATNOU DLE § 222, ODS. (3) ZZVZ:**  
(NEHODÍCÍ SE ŠKRTNĚTE A HODÍCÍ SE PODTRHNĚTE)

**ANO / NE**

**ZDŮVODNĚNÍ PRO SKUPINU 3 – Nepředvídané změny (dle § 222, odst. (6) ZZVZ):** Uveďte důvody pro zařazení do této Skupiny.

Tato Změna řeší změny ve stavebním objektu SO 100.10.2-2.

Tato ZBV řeší změnu oplocení ve stavebním objektu SO 100.10.2-2, které nemohlo být provedeno dle zadávací projektové dokumentace protože, byl patrný výškový rozdíl mezi areálem autobazaru a půjčovnou vozíků, tzn. v místě, kde mělo být původní oplocení vybudováno. Jelikož bylo předpokládáno při projekčních pracích zadávací dokumentace stavby, že výšková úroveň zpevněných ploch areálu autobazaru bude obdobná jako v okolí původní zpevněné plochy (vjezdy na pozemky a vstupy do budov) bylo oplocení navrženo na jednotnou výškovou úroveň.

Ve skutečnosti bylo nutné oplocení přizpůsobit rozdílným výškovým úrovním, a to díky změněnému založení z původních prefabrikovaných patek na:

ŘEZ č. 1: založení na základových pasech: 0,6 x 0,9 m; dorovnání výškové úrovně tvárnicemi ze ztraceného bednění výšky 0,6 m; pletivo výšky 1,8 m; v délce 17,6 m.

ŘEZ č. 2: založení na základových pasech: 0,6 x 0,9 m; dorovnání výškové úrovně tvárnicemi ze ztraceného bednění výšky 0,4 m; podhrabové desky; pletivo výšky 1,8 m; v délce 23,1 m.

ŘEZ č. 3: založení sloupků do betonových patek; podhrabové desky; pletivo výšky 1,8 m; v délce 25 m.

## Změny množství položek dotčených Změnou v rozpočtu SO 100.10.2-2:

Poř. č. pol.	Kód položky	Název položky	m.j.	Množství rozdílu	Rozdíl cen celkem v %
1	131201111R00	Hloubení nezapažených jam a zářezů do 100 m3, v hornině 3, hloubení strojně	m3	24,894	1885,95%
2	162701102R00	Vodorovné přemístění výkopku z horniny 1 až 4, na vzdálenost přes 6 000 do 7 000 m	m3	24,894	1885,86%
5	300000000R01	D+M kompletní konstrukce ocelového oplocení v. 2,2 m. Součástí jsou výkopy, prefabrikované patky,, prefabrikované podhrabové desky , ocelové sloupky, svařované poplastované pletivo s oky 100x50 mm.,	m	-54,000	-100,00%
501	199	Poplatek za skládku horniny 1-4	t	49,788	100,00%
502	274313711	Základové pásy z betonu tř. C 20/25	m3	21,978	100,00%
503	275261115R00	Osazování bloků základových patek objemu do 0,20m3	kus	9,000	100,00%
504	59232539	Betonová patka s kotevním otvorem 450/450/900	kus	9,000	100,00%
505	311112130RT3	Stěna z tvárnice ztraceného bednění, tl. 30 cm	m2	19,800	100,00%
506	311361821R00	Výztuž nadzákladových zdí z betonářské oceli 10 505(R)	t	0,386	100,00%
507	318110011RT4	Osazení beton. podhrabové desky do ZN držáků	soubor	17,000	100,00%
508	338171122R00	Osazování sloupků a vzpěr plotových ocelových výšky do 2,60 m, se zabetonováním do 0,5 m3 do předem připravených jamek betonem C 25/30	kus	30,000	100,00%
509	767911130R00	Montáž oplocení z pletiva strojového, o výšce přes 1,6 do 2,0 m	m	65,700	100,00%
510	31327504R	pletivo drátěné 4-hranné; h = 2,00 m; velikost ok 50 mm; d drátu 2,20 mm; povrch. úprava plast na pozink.drátu; barva zelená	m	59,130	100,00%
511	31478154R	drát napínací pr. 2,90 mm; povrch. úprava PVC; balení 100m	m	177,390	100,00%
512	40445960R	příslušenství k dopr.značení sloupek Fe 60/3pozink.	m	78,000	100,00%
513	PC	Napínací šrouby pro oplocení z drátěného pletiva	kus	90,000	100,00%
514	998767101	Přesun hmot tonážní pro zámečnické konstrukce v objektech v do 6 m	t	3,839	100,00%

515	998018002	Přesun hmot ruční pro budovy v do 12 m	t	77,385	100,00%
-----	-----------	--	---	--------	---------

**ZPRACOVATEL:**

Správce stavby

Jméno: [REDACTED]

Podpis: [REDACTED]

27. 03. 2020

datum: .....

**SCHVALOVATEL – ŘEDITEL VĚCNĚ PŘÍSLUŠNÉHO ÚTVARU:**

Statutární město Brno

Jméno: [REDACTED]

Podpis: [REDACTED]



## Změnový list

Název a evidenční číslo Stavby: <b>Tramvaj Plotní - soubor staveb - etapa 2-4</b>	Číslo SO/PS / / číslo Změny SO/PS: <b>SO 100.10.2-2/1</b>	Číslo ZBV: <b>3/44.3</b>
Název stavebního objektu/provozního souboru (SO/PS): <b>Nové oplocení, vč. demolice stávajícího</b>		

Strany smlouvy o dílo na realizaci výše uvedené Stavby uzavřené dne 18.12.2017 (dále jen Smlouva):

**Objednatel:**

Statutární město Brno se sídlem Dominikánské náměstí 196/1, 602 00 Brno  
Ředitelství silnic a dálnic ČR se sídlem Na Pankráci 546/56, 140 00 Praha 4  
Dopravní podnik města Brna, a.s. se sídlem Hlinky 64/151, Pisárky, 603 00 Brno  
Teplárny Brno, a.s., se sídlem Okružní 828/25, Lesná, 638 00 Brno

**Zhotovitel:** Společnost "Výstavba tramvajové tratě Plotní" se sídlem Olomoucká 704/174, Černovice, 627 00 Brno

Přílohy Změnového listu:

Rozpis ocenění změn položek

Paré č.	Příjemce
1	Správce stavby (v elektronické verzi Intranet ŘSD ČR)
2	Zhotovitel
3	Projektant
4-7	Objednatel

Iniciátor změny: Zhotovitel

**Popis Změny:**

Tato Změna řeší změny ve stavebním objektu SO 100.10.2-2.

Tato ZBV řeší změnu oplocení ve stavebním objektu SO 100.10.2-2, které nemohlo být provedeno dle zadávací projektové dokumentace protože, byl patrný výškový rozdíl mezi areálem autobazaru a půjčovnou vozíků, tzn. v místě, kde mělo být původní oplocení vybudováno. Jelikož bylo předpokládáno při projekčních pracích zadávací dokumentace stavby, že výšková úroveň zpevněných ploch areálu autobazaru bude obdobná jako v okolí původní zpevněné plochy (vjezdy na pozemky a vstupy do budov) bylo oplocení navrženo na jednotnou výškovou úroveň.

Ve skutečnosti bylo nutné oplocení přizpůsobit rozdílným výškovým úrovním, a to díky změněnému založení z původních prefabrikovaných patek na:  
ŘEZ č. 1: založení na základových pasech: 0,6 x 0,9 m; dorovnání výškové úrovně tvárnici ze ztraceného bednění výšky 0,6 m; pletivo výšky 1,8 m; v délce 17,6 m.  
ŘEZ č. 2: založení na základových pasech: 0,6 x 0,9 m; dorovnání výškové úrovně tvárnici ze ztraceného bednění výšky 0,4 m; podhrabové desky; pletivo výšky 1,8 m; v délce 23,1 m.  
ŘEZ č. 3: založení sloupků do betonových patek; podhrabové desky; pletivo výšky 1,8 m; v délce 25 m.

## Údaje v Kč bez DPH:

Cena navrhovaných Změn záporných	Cena navrhovaných Změn kladných	Cena navrhovaných Změn záporných a Změn kladných celkem
<b>-112 606,20</b>	<b>239 843,11</b>	<b>127 236,91</b>

**Podpis vyjadřuje souhlas se Změnou:**

Projektant (autorský dozor)	jméno	datum	31. 03. 2020	podpis
Funkce zaměstnance ŘSD ČR určeného v rámci organizační struktury Věcně příslušného útvaru k vyjádření k ZBV	jméno	datum		podpis
Supervize	jméno	datum		podpis
Správce stavby	jméno	datum	27. 03. 2020	podpis
Objednatel a Zhotovitel se dohodli, že u výše uvedeného SO/PS, který je součástí výše uvedené Stavby, budou provedeny v souladu s 222 ZZVZ Změny, jež jsou podrobně popsány, zdůvodněny, dokladovány a oceněny v dokumentaci Změny, jejíž součástí je i tento Změnový list. V ostatním zůstávají práva a povinnosti Objednatele a Zhotovitele sjednané ve Smlouvě nedotčeny. Smluvní strany shodně prohlašují, že Změny dle tohoto Změnového listu nejsou zlepšením dle čl. 13.2 Smluvních podmínek. Na důkaz toho připojují příslušné osoby oprávněné jednat jménem nebo v zastoupení Objednatele a Zhotovitele své podpisy.				
Statutární město Brno (Oprávněná osoba objednatel)	jméno	datum		
Zhotovitel	jméno	datum	27. 3. 2020	
				Číslo paré:

1

**ZÁPIS**

**o projednání ocenění soupisu prací a ceny stavebního objektu/provozního souboru (SO/PS)  
pro celou ZBV číslo: 3/44.3**

Název Stavby: Tramvaj Plotní - soubor staveb - etapa 2-4	Skupina 3
Číslo SO/PS / číslo Změny SO/PS: SO 100.10.2-2/1	
Název stavebního objektu/provozního souboru (SO/PS): Nové oplocení, vč. demolice stávajícího	

Údaje v Kč bez DPH

Cena SO/PS dle Smlouvy
1 - zadat
134 005,75

**Poznámka:** Cenu všech Změn záporných v předchozích Změnách na SO/PS a cenu navrhovaných Změn záporných na SO/PS je nutno zadávat se znaménkem mínus (-).

**Cena SO/PS v předchozích ZBV:**

Údaje v Kč bez DPH

	Cena všech Změn záporných v předchozích Změnách na SO/PS	Cena všech Změn kladných v předchozích Změnách na SO/PS	Cena SO/PS po všech předchozích Změnách	Rozdíl ceny SO/PS po všech předchozích Změnách a ve Smlouvě
2	3 - zadat	4 - zadat	5=1+3+4	6=5-1
stavební/montážní práce	0,00	0,00	134 005,75	0,00

**Cena SO/PS v této ZBV a po této ZBV:**

Údaje v Kč bez DPH

	Cena navrhovaných Změn záporných na SO/PS	Cena navrhovaných Změn kladných na SO/PS	Cena všech Změn kladných na SO/PS (předchozích a navrhovaných)	Cena všech Změn kladných na SO/PS k ceně SO/PS dle Smlouvy v %
7	8 - zadat	9 - zadat	10=4+9	11=(10/1)*100
stavební/montážní práce	-112 606,20	239 843,11	239 843,11	178,98%

**Cena SO/PS po této ZBV:**

Údaje v Kč bez DPH

	Cena všech Změn záporných na SO/PS (předchozích a navrhovaných)	Cena SO/PS po této Změně	Rozdíl ceny SO/PS po této Změně oproti ceně SO/PS dle Smlouvy	Rozdíl ceny SO/PS po této Změně oproti ceně SO/PS dle Smlouvy v %
12	13=3+8	14=1+13+10	15=14-1	16=(15/1)*100
stavební/montážní práce	-112 606,20	261 242,66	127 236,91	94,95%

**Vyjádření (souhlasím x nesouhlasím), jméno, datum, podpis**

Zhotovitel (stavbyvedoucí):

SOUHLASÍM

27. 03. 2020

SOUHLASÍM

Projektant (autorský dozor):

SOUHLASÍM

Správce stavby

31. 03. 2020

Statutární město Brno

Rozpis ocenění Změn položek - pro ZBV číslo: 3/44.3														
Evidenční číslo a název stavby: Tramvaj Plotní - soubor staveb - etapa 2-4														
Číslo a název SO/PS: SO 100.10.2-2 Nové oplocení, vč. demolice stávajícího														
Číslo a název rozpočtu: SO 100.10.2-2 Nové oplocení, vč. demolice stávajícího														
Poř. č. nol.	Kód položky	Název položky	m.j.	Množství ve Smlouvě	Množství ve Změně	Množství ve rozdílu	Cena za m.j. v Kč	Cena celkem ve Smlouvě v Kč	Změny záporné v Kč	Změny kladné v Kč	Cena celkem ve Změně v Kč	Rozdíl cen celkem v Kč		Rozdíl cen celkem v %
												10	11	
<b>Skupina Změn: 3</b>														
1	131201111R00	<b>Zemní práce</b> Hloubení nezapažených jam a zářezů do 100 m <sup>3</sup> , v hornině 3, hloubení strojně PD ŘEZ 1: 17,6 m * 0,6 * 0,9 = 9,504 m <sup>3</sup> PD ŘEZ 2: 23,1 m * 0,6 * 0,9 = 12,474 m <sup>3</sup> PD ŘEZ 3: 0,6 * 0,6 * 0,9 * 9 = 2,916 m <sup>3</sup>	m <sup>3</sup>	1,320	26,214	24,894	139,70	184,40	0,00	3 477,69	3 662,10	3 477,70	1885,95%	
2	162701102R00	Vodorovné přemístění výkopku z horniny 1 až 4, na vzdálenost přes 6 000 do 7 000 m	m <sup>3</sup>	1,320	26,214	24,894	72,40	95,57	0,00	1 802,33	1 897,89	1 802,32	1885,86%	
3	171101111R00	Uložení sypaniny do násypů zhutněných z hornin nesoudržných sypkých s relativní ulehlostí ((d) 0,9 nebo v aktivní zóně	m <sup>3</sup>	1,320	1,320	0,000	78,20	103,22	0,00	0,00	103,22	0,00	0,00%	
4	589811220	recykliát betonový frakce 0/32	t	2,581	2,581	0,000	100,00	258,10	0,00	0,00	258,10	0,00	0,00%	
1		<b>Zemní práce</b>					<b>641,29</b>	<b>641,29</b>	<b>0,00</b>	<b>5 280,02</b>	<b>5 921,31</b>	<b>5 280,02</b>	<b>823,34%</b>	
3		<b>Svislé a kompletní konstrukce</b>												
5	300000000R01	D+M kompletní konstrukce ocelového oplocení v. 2,2 m. Součástí jsou výkopy, prefabrikované patky,, prefabrikované podhrabové desky , ocelové sloupky, svařované poplastované pletivo s oky 100x50 mm.,	m	54,000	0,000	-54,000	2 085,30	112 606,20	-112 606,20	0,00	0,00	-112 606,20	-100,00%	
3		<b>Svislé a kompletní konstrukce</b>						<b>112 606,20</b>	<b>-112 606,20</b>	<b>0,00</b>	<b>0,00</b>	<b>-112 606,20</b>	<b>-100,00%</b>	
9		<b>Ostatní konstrukce a práce, bourání</b>												
6	966071820T00	Demolice oplocení z pletiva, vč. odstranění sloupků.	m	12,000	12,000	0,000	113,90	1 366,80	0,00	0,00	1 366,80	0,00	0,00%	
7	981511112R00	Demolice konstrukcí postup.rozebráním,zdivo MC	m <sup>3</sup>	7,700	7,700	0,000	1 573,00	12 112,10	0,00	0,00	12 112,10	0,00	0,00%	
8	981511116T00	Demolice konstrukcí objektů z betonu prostého postupným rozebráním	m <sup>3</sup>	1,320	1,320	0,000	2 432,60	3 211,03	0,00	0,00	3 211,03	0,00	0,00%	
9	979082213R00	Vodorovná doprava suti po suchu bez naložení, ale se složením a hrubým urovnáním na vzdálenost do 1 km	t	18,395	18,395	0,000	73,50	1 352,03	0,00	0,00	1 352,03	0,00	0,00%	
10	997006519T00	Příplatek k vodorovnému přemístění suti na skládku ZKD 1 km přes 1 km	t	110,070	110,070	0,000	7,80	858,55	0,00	0,00	858,55	0,00	0,00%	

Poř. č. pol.	Kód položky	Název položky	m.j.	Množství ve Smlouvě	Množství ve Změně	Množství rozdílu	Cena za m.j. v Kč	Cena celkem ve Smlouvě v Kč	Změny záporné v Kč	Změny kladné v Kč	Cena celkem ve Změně v Kč	Rozdíl cen celkem v	
												13	14
1	2	3	4	5	6	7	8	9	10	11	12	13	14
9		Ostatní konstrukce a práce, bourání						18 900,51	0,00	0,00	18 900,51	0,00	0,00%
990		Poplatky za skládky											
11	1701070	Poplatek za uložení na skládku - kód odpadu 170107 (stavební suť, oddělené frakce - betonový, recykliát, cihly a pod.)	t	20,975	20,975	0,000	90,00	1 887,75	0,00	0,00	1 887,75	0,00	0,00%
12	1704050	Poplatek za uložení na skládku - kód odpadu 170405 (kovový odpad - bez poplatku)	t	0,060	0,060	0,000	-500,00	-30,00	0,00	0,00	-30,00	0,00	0,00%
990		Poplatky za skládky						1 857,75	0,00	0,00	1 857,75	0,00	0,00%
VRN		Vedlejší rozpočtové náklady											
13	005121 R	Zařízení staveniště	Soubor	1,000	1,000	0,000	0,00	0,00	0,00	0,00	0,00	0,00	100,00%
14	005122 R	Provozní vily	Soubor	1,000	1,000	0,000	0,00	0,00	0,00	0,00	0,00	0,00	100,00%
VRN		Vedlejší rozpočtové náklady						0,00	0,00	0,00	0,00	0,00	100,00%
999		Nové položky											
501	199	Poplatek za skládku horniny 1-4 24,894*2	t	0,000	49,788	49,788	49,00	0,00	0,00	2 439,61	2 439,61	2 439,61	100,00%
502	274313711	Základové pásy z betonu tř. C 20/25 PD ŘEZ 1: 17,6 m * 0,6 * 0,9 = 9,504 m3 PD ŘEZ 2: 23,1 m * 0,6 * 0,9 = 12,474 m3	m3	0,000	21,978	21,978	3 478,00	0,00	0,00	76 439,48	76 439,48	76 439,48	100,00%
503	275261115R00	Osazování bloků základových patek objemu do 0,20m3 PD ŘEZ 3: 9 ks	kus	0,000	9,000	9,000	511,00	0,00	0,00	4 599,00	4 599,00	4 599,00	100,00%
504	59232539	Betonová patka s kotevním otvorem 450/450/900	kus	0,000	9,000	9,000	1 722,00	0,00	0,00	15 498,00	15 498,00	15 498,00	100,00%
505	311112130RT3	Stěna z tvárníc ztraceného bednění, tl. 30 cm	m2	0,000	19,800	19,800	1 282,00	0,00	0,00	25 383,60	25 383,60	25 383,60	100,00%
506	311361821R00	PD ŘEZ 1: 17,6 m * 0,6 = 10,560 m2 PD ŘEZ 2: 23,1 m * 0,4 = 9,240 m2 Výztuž nadzákladových zdí z betonářské oceli 10 505(R) 65 KG/m3 = 65 * 19,8 * 0,3 / 1000	t	0,000	0,386	0,386	23 808,80	0,00	0,00	9 190,20	9 190,20	9 190,20	100,00%
507	318110011RT4	Osazení beton. podhrabové desky do ZN držáků	soubor	0,000	17,000	17,000	1 271,00	0,00	0,00	21 607,00	21 607,00	21 607,00	100,00%
		vč. dodávky podhrab. desek 1 ks = 2,95 m PD ŘEZ 2: 23,1 m / 3 = 7,7 ks PD ŘEZ 3: 25 m / 3 = 8,3 ks											



Poř. č. pol.	Kód položky	Název položky	m.j.	Množství ve Smlouvě	Množství ve Změně	Množství rozdílu	Cena za m.j. v Kč	Cena celkem ve Smlouvě v Kč	Změny záporné v Kč	Změny kladné v Kč	Cena celkem ve Změně v Kč	Rozdíl cen celkem v Kč	Rozdíl cen celkem v %
1	2	3	4	5	6	7	8	9	10	11	12	13	14
508	338171122R00	Osazování sloupků a vzpěr plotových ocelových výšky do 2,60 m, se zabetonováním do 0,5 m3 do předem připravených jamek betonem C 25/30	kus	0,000	30,000	30,000	288,00	0,00	0,00	8 640,00	8 640,00	8 640,00	100,00%
		17,6 m + 23,1 m + 25,0 m = 65,7 m / 3 = 22 sloupků; 8 vzpěr											
509	767911130R00	Montáž oplacení z pletiva strojového, o výšce přes 1,6 do 2,0 m	m	0,000	65,700	65,700	283,00	0,00	0,00	18 593,10	18 593,10	18 593,10	100,00%
		17,6 m + 23,1 m + 25,0 m = 65,7 m											
510	31327504R	pletivo drátěné 4-hranné; h = 2,00 m; velikost ok 50 mm; d drátu 2,20 mm; povrch. úprava plást na pozink.drátu; barva zelená	m	0,000	59,130	59,130	85,00	0,00	0,00	5 026,05	5 026,05	5 026,05	100,00%
		výšky 1,8 m = 17,6 + 23,1 + 25 = 65,7 m => přepočít na výšku 2,0 m = 65,7 * 0,9 = 59,13 m											
511	31478154R	drát napínací pr. 2,90 mm; povrch. úprava PVC; balení 100m	m	0,000	177,390	177,390	3,00	0,00	0,00	532,17	532,17	532,17	100,00%
		59,13*3											
512	40445960R	příslušenství k dopr.značení sloupek Fe 60/3pozink.	m	0,000	78,000	78,000	243,00	0,00	0,00	18 954,00	18 954,00	18 954,00	100,00%
		30*2,6											
513	PC	Napínací šrouby pro oplacení z drátěného pletiva	kus	0,000	90,000	90,000	21,00	0,00	0,00	1 890,00	1 890,00	1 890,00	100,00%
		30*3											
514	998767101	Přesun hmot tonážní pro zámečnické konstrukce v objektech v do 6 m	t	0,000	3,839	3,839	968,00	0,00	0,00	3 716,15	3 716,15	3 716,15	100,00%
		30*0,125+59,13*0,0015											
515	998018002	Přesun hmot ruční pro budovy v do 12 m	t	0,000	77,385	77,385	285,00	0,00	0,00	22 054,73	22 054,73	22 054,73	100,00%
		21,978*2,525+9*0,12846+9*0,42+19,8*0,77123 +0,386*1+17*0,07633											
	999	Nové položky						0,00	0,00	234 563,09	234 563,09	234 563,09	100,00%
		<b>Celkem</b>						134 005,75	-112 606,20	239 843,11	261 242,66	127 236,91	94,95%

501	199	Poplatek za skládku horniny 1-4	t	cenová hladina:	pol. č. 30, SO 100.13.1
502	274313711	Základové pásy z betonu tř. C 20/25	m3	cenová hladina:	pol. č. 9, SO 152.20.13A
503	275261115R00	Osazování bloků základových patek objemu do 0,20m3	kus	cenová hladina:	RTS 2019/1
504	59232539	Betonová patka s kotevním otvorem 450/450/900	kus	cenová hladina:	RTS 2019/1

Poř. č. pol.	Kód položky	Název položky	m.j.	Množství ve Smlouvě		Množství ve Změně	Množství rozdílu	Cena za m.j. v Kč		Změny záporné v Kč	Změny kladné v Kč	Cena celkem ve Změně v Kč		Rozdíl cen celkem v Kč	Rozdíl cen celkem v %	
				4	5			8	9			10	11			12
505	311112130RT3	Stěna z tvárnice ztraceného bednění, tl. 30 cm	m <sup>2</sup>	2	cenová hladina:		RTS 2019/1									
506	311361821R00	Výztuž nadzákladových zdí z betonářské oceli 10	t		cenová hladina:		pol. č. 10, SO 100.20.2-0									
507	318110011RT4	Osazení beton. podhrabové desky do ZN držáků	soubor		cenová hladina:		RTS 2019/1									
508	338171122R00	Osazování sloupků a vzpěr plotových ocelových výšky do 2,60 m, se zabetonováním do 0,5 m3 do předem připravených jamek betonem C 25/30	kus		cenová hladina:		pol. č. 34, SO 130.30.03									
509	767911130R00	Montáž oplocení z pletiva strojového, o výšce přes 1,6 do 2,0 m	m		cenová hladina:		pol. č. 35, SO 130.30.03									
510	31327504R	pletivo drátěné 4-hranné; h = 2,00 m; velikost ok 50 mm; d drátu 2,20 mm; povrch. úprava plast na pozink.drátu; barva zelená	m		cenová hladina:		pol. č. 39, SO 130.30.03									
511	31478154R	drát napínací pr. 2,90 mm; povrch. úprava PVC; balení 100m	m		cenová hladina:		pol. č. 40, SO 130.30.03									
512	40445960R	příslušenství k dopr.značení sloupek Fe 60/3pozink.	m		cenová hladina:		pol. č. 41, SO 130.30.03									
513	PC	Napínací šrouby pro oplocení z drátěného pletiva	kus		cenová hladina:		pol. č. 42, SO 130.30.03									
514	998767101	Přesun hmot tonážní pro zámečnické konstrukce v objektech v do 6 m	t		cenová hladina:		pol. č. 191, SO 152.20.20									
515	998018002	Přesun hmot ruční pro budovy v do 12 m	t		cenová hladina:		pol. č. 89, SO 152.20.01A									

Za Zho

Za Objednatele:

Datum: 27.3.2020

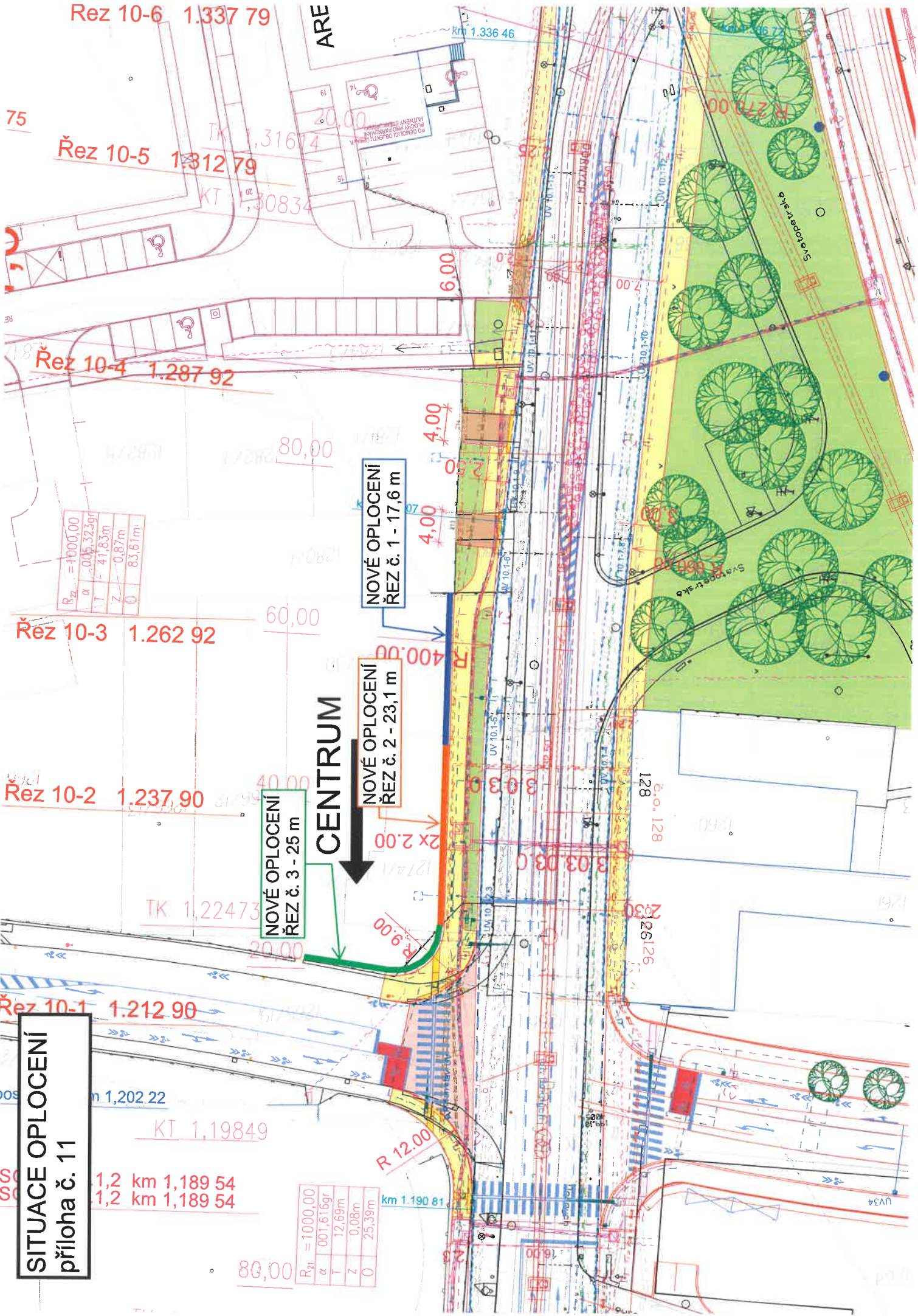
Datum:

27.03.2020









Rez 10-6 1.337 79

ARE

75

TK 1,31674  
 Rez 10-5 1.312 79  
 KT 1,30834

Rez 10-4 1.287 92

R <sub>22</sub>	=1000,00
α	-0,05 32,3gr
T	47,83m
Z	0,87m
O	83,61m

NOVÉ OPLOCENÍ  
 ŘEZ č. 1 - 17,6 m

Rez 10-3 1.262 92

**CENTRUM**

NOVÉ OPLOCENÍ  
 ŘEZ č. 2 - 23,1 m

NOVÉ OPLOCENÍ  
 ŘEZ č. 3 - 25 m

Rez 10-2 1.237 90

TK 1,22473

Rez 10-1 1.212 90

**SITUACE OPLOCENÍ**  
 příloha č. 11

1,2 km 1,189 54  
 1,2 km 1,189 54

R <sub>21</sub>	=1000,00
α	0,01 61,6gr
T	12,69m
Z	0,08m
O	25,39m

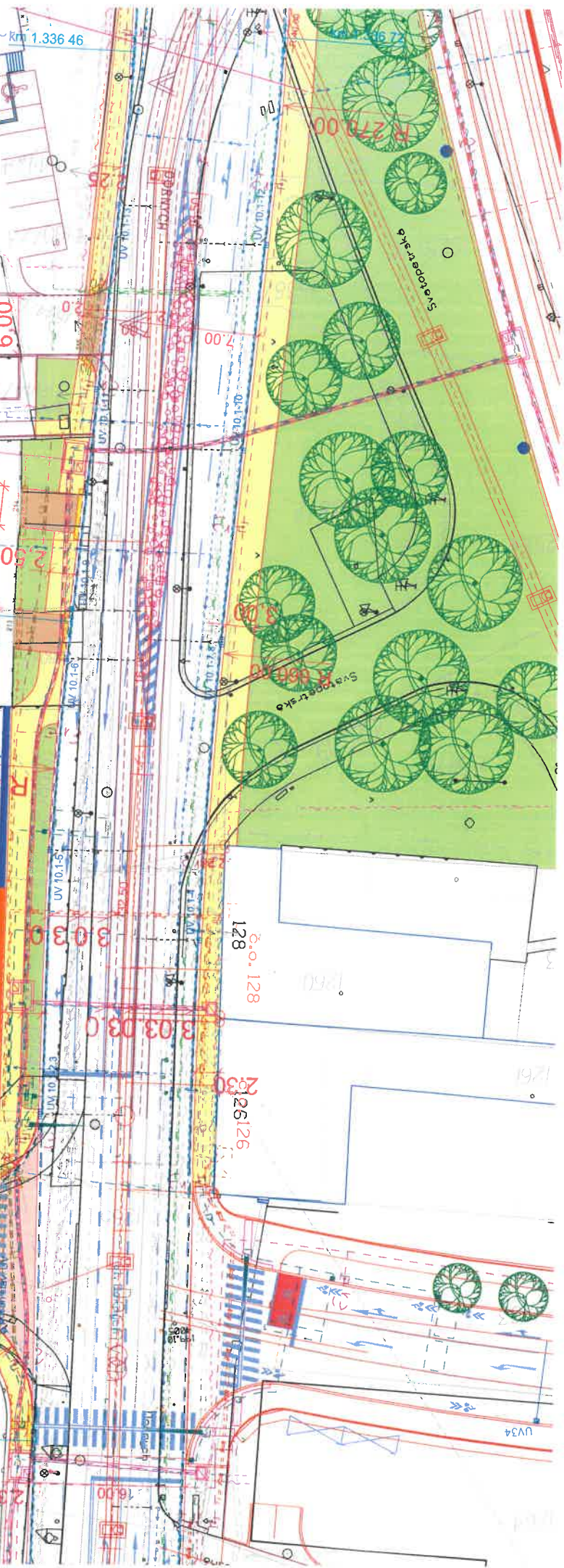
R 12.00

km 1.190 81

KT 1,19849

1,202 22

80,00



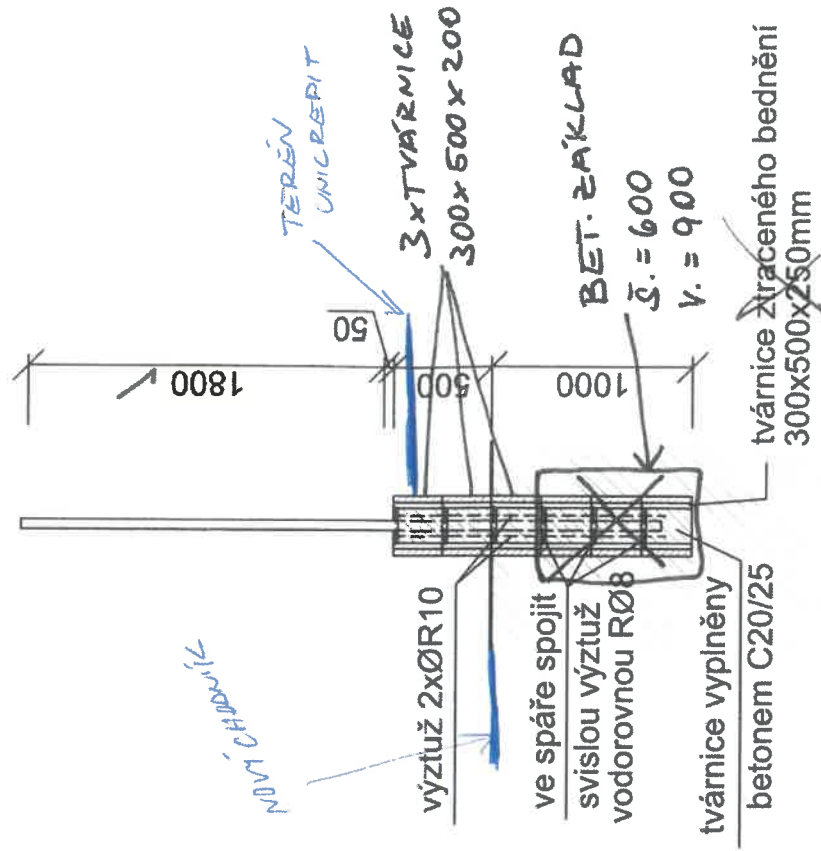
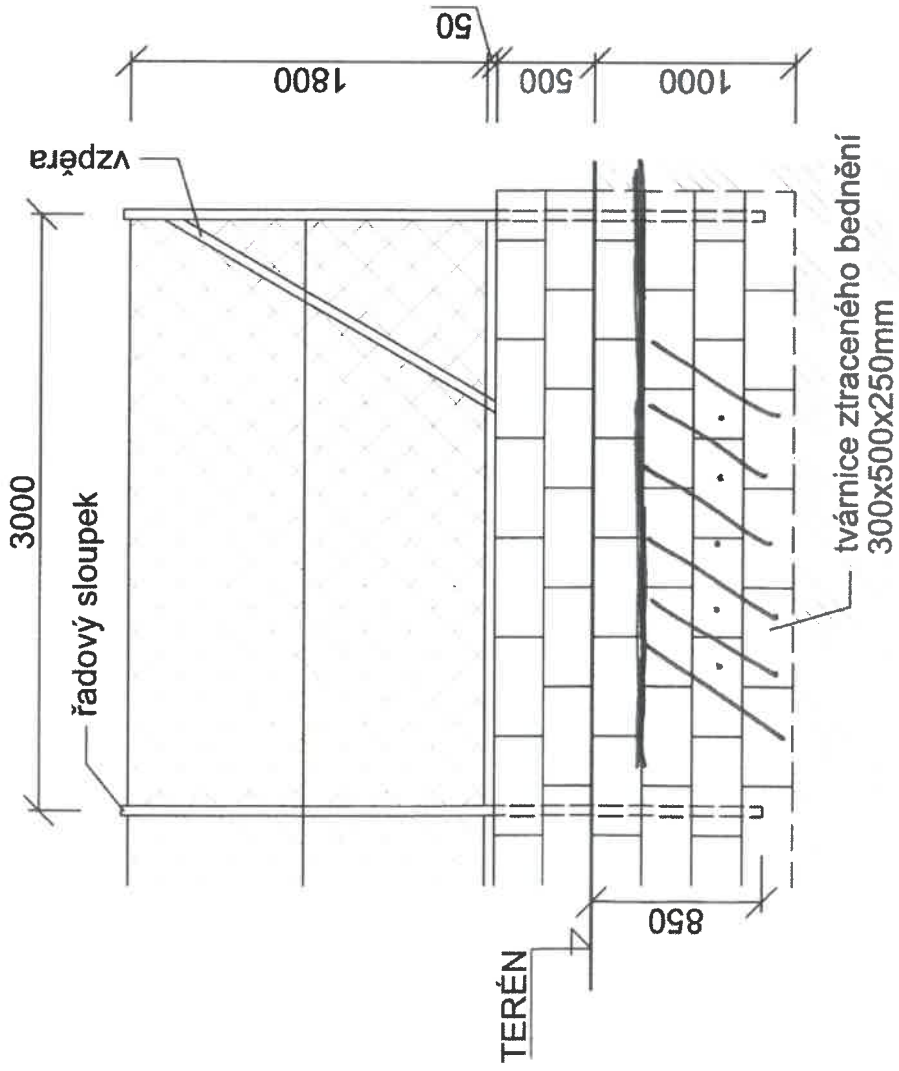


ŘEZ č. 1

Příloha č. 12

nové drátěné oplocení s podezdívkou

DĚLKA: 17.600

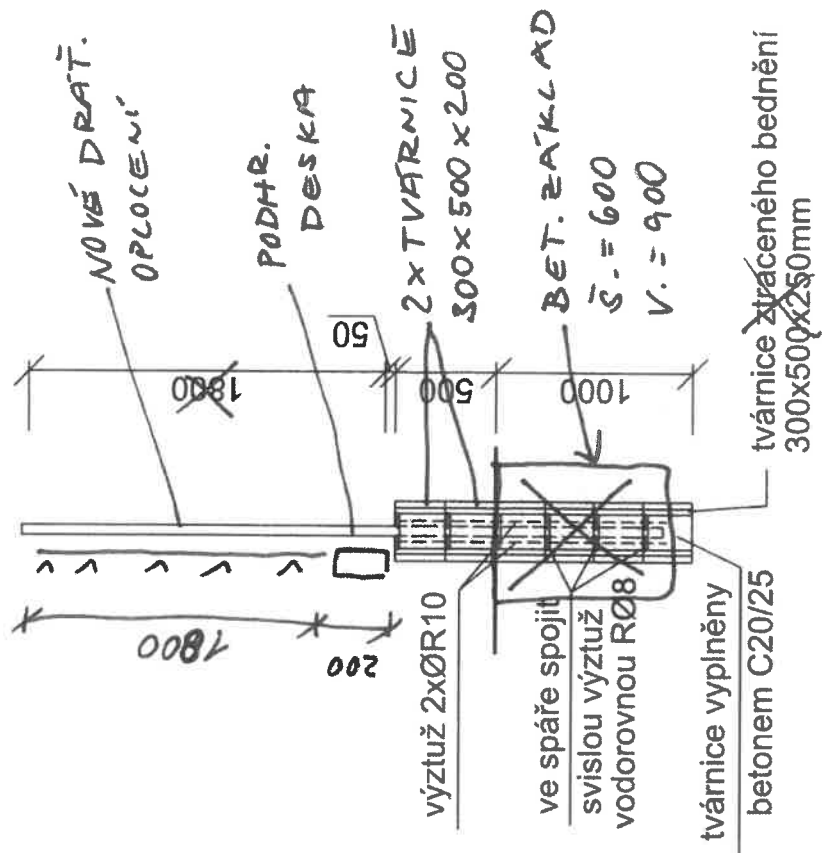
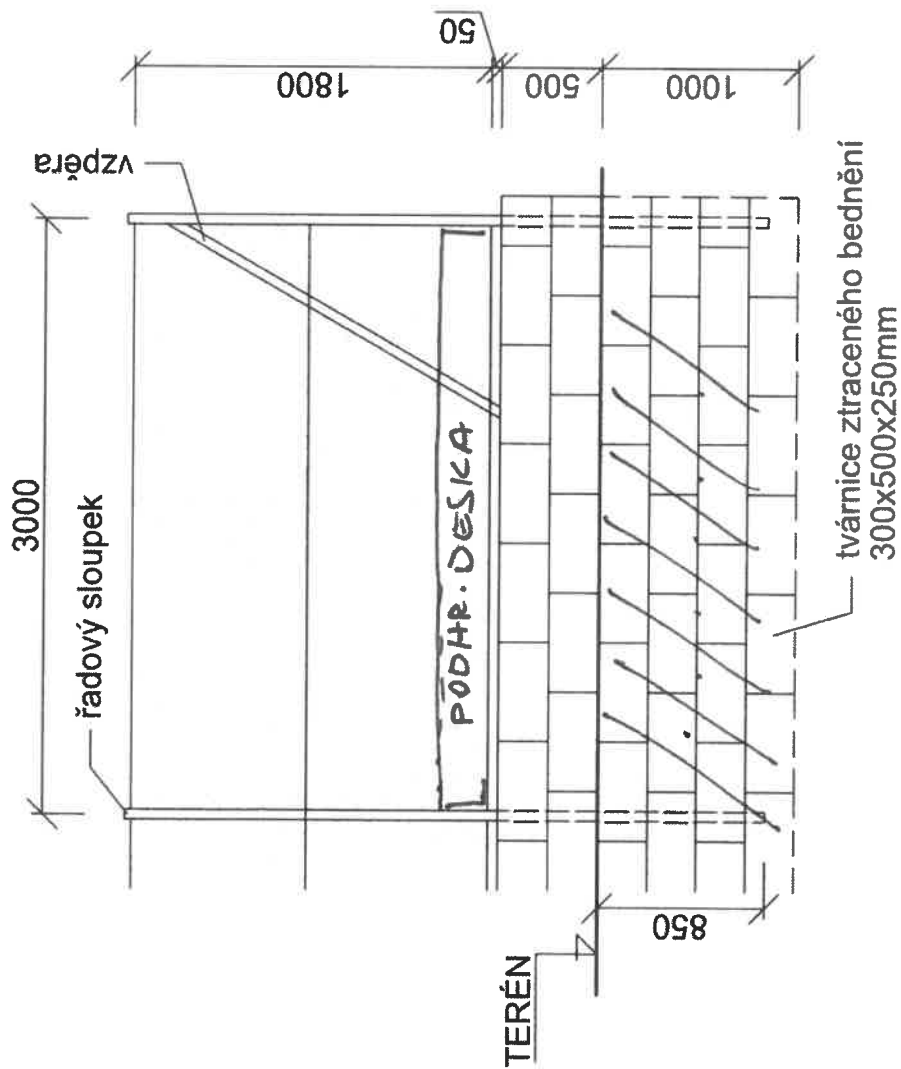


ŘEZ 0.2

Příloha č. 13

nové drátěné oplocení s podezdívkou

DĚLKA: 23.100



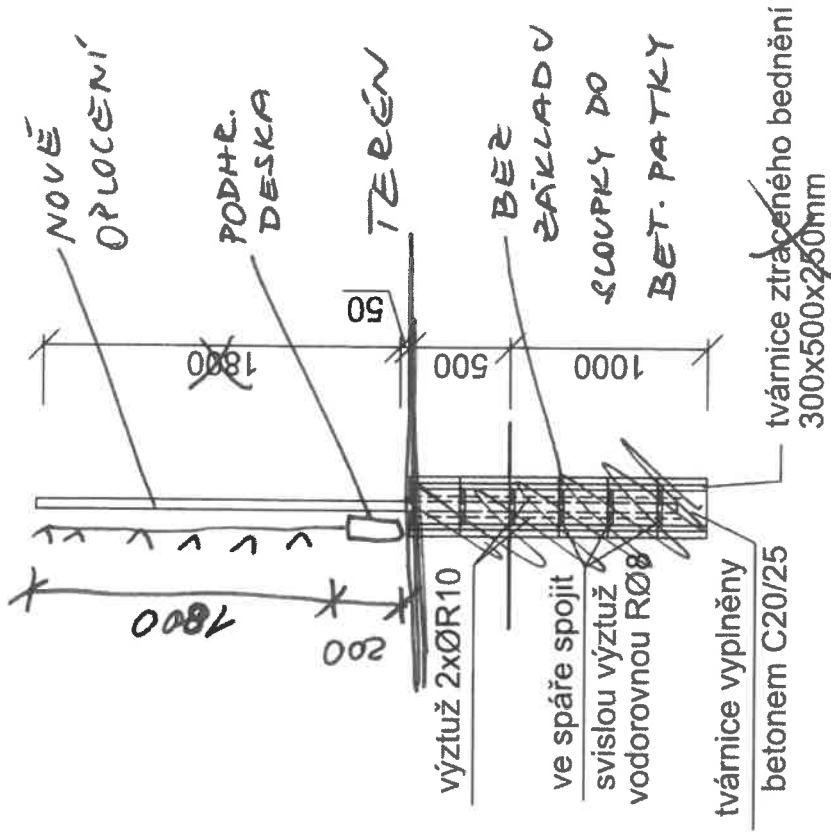
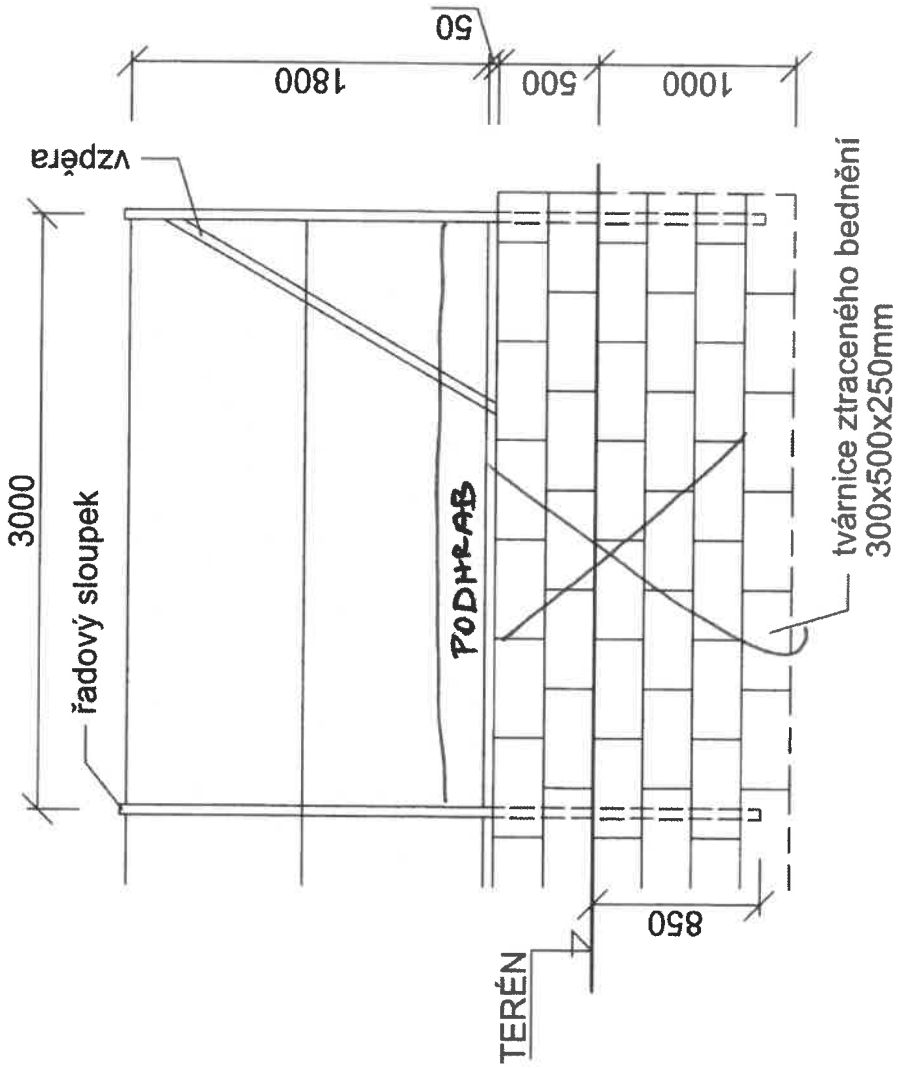
ŘEZ. Č. 3

Příloha č. 14

DĚLIKA: 332

DLE VYT  
OBLOUK

nové drátěné oplocení s podezdívkou





Evidenční číslo (naše zn.): 014/2019

Vyřizuje: 

Počet stran 1  
Počet výtisků 2  
Výtisk číslo  
Klasifikace PI

## Pokyn správce stavby č.14 Tramvaj Plotní – soubor staveb – etapa 2-4

**Zhotovitel**

Obchodní jméno IMOS Brno, a.s.  
Sídlo Olomoucká 704/174  
Funkce Hlavní stavbyvedoucí  
Jméno 

V souladu s ustanovením Pod-článku 3.3 Smluvních podmínek pro výstavbu pozemních a inženýrských staveb projektovaných objednatelem ve znění Zvláštních podmínek Správce stavby vydává Zhotoviteli stavby pokyn:

**NÁZEV**

**Správce stavby, na základě projednání jednotlivých bodů na 25. kontrolním dni stavby, uděluje pokyn k realizaci následujících prací:**

- v úseku Dorných 128 až Dorných 55 vymístění kabelů CETIN a UPC a jejich ochranu obetonováním
- dodání a osazení kompozitových roštů na odvodňovací jímky v kabelovodních šachtách stavebních objektů řady SO 800 a SO 430
- na pozemku v místě fy IVECO a Unicredit provedení změny založení oplocení SO 100.10.2 a SO 100.20.2
- provedení prodloužení protihlukové stěny SO 130.30.01-01 u fy FIDES
- provedení protihlukové úpravy vjezdových bran protihlukové stěny u fy FIDES, SO 130.30.01-01 vč. změny způsobu otvírání brány
- zajištění projektové dokumentace pro změnu trasy chodníků v místě budovy TENZA ( fy TOP-IN ), SO 100.10.2 a následnou realizaci této změny

Rozsah prací bude dále specifikován v příslušných ZBV projednaných v souladu se Smlouvou.

**Přílohy**

číslo	Název
	Bez příloh

**Rozdělovník**

Vyhotoveno ve 2 výtiscích, každý o 1 straně (stranách).

výtisk číslo	Adresát
1	Správce stavby _____
2	Zhotovitel

Datum 8.3.2019

  
Správce stavby

Jméno  
funkce

PŘEVZAL: 8.3.2019  




Výškový rozdíl terénu mezi autobazarem a půjčovnou vleků



Foto z map