



DŘEVOARTIKL

**Dětská hřiště
Sportovní hřiště
Truhlářská výroba**

Cenová nabídka na zakázku:

Dodávka a montáž herního domečku na dětské hřiště

Zadavatel:

**MŠ Helsinská
Olomouc**

Ve Znojmě dne 27. července 2020

1. Identifikační údaje

| | |
|-------------------|---|
| Společnost: | DŘEVOARTIKL, spol. s r.o., Brněnská 3794/27, 669 02 Znojmo |
| IČO/DIČ: | 26306921 / CZ26306921 Společnost je zapsána v obchodním rejstříku vedeném u Krajského soudu v Brně oddíl C, vložka 42644 |
| Tel.+Fax / Email: | 515 228 936 / info@drevoartikl.cz |
| Web: | www.drevoartikl.cz |
| Bank. spojení: | OBERBANK Brno, č.ú. 3300000444/8040 |

2. Základní informace

Firma **DŘEVOARTIKL, spol. s r.o.** je společností, která se již řadu let zabývá výrobou herních prvků, navrhováním a výstavbou dětských hřišť, sportovních víceúčelových hřišť, truhlářskou výrobou a veškerými aktivitami, které s těmito oblastmi souvisejí. Naše hřiště, ostatní produkty a služby realizujeme především na území celé České republiky. Cílem naší firmy je nabídnout zákazníkovi široký sortiment výrobků a služeb prvotřídní kvality, veškerý informační a zákaznický servis a individuální přístup při řešení konkrétních projektů. U námi dodávaných produktů klademe důraz především na **bezpečnost, trvanlivost, velmi dlouhou životnost, příjemný vzhled a vysokou užitnou hodnotu**. Všechny naše produkty a služby jsou dodávány v souladu s **platnou legislativou ČR** a veškerá námi dodávaná zařízení dětských hřišť jsou **certifikována a splňují normy ČSN EN 1176**.

3. Materiálové provedení používané společností DŘEVOARTIKL

Při výrobě námi dodávaných herních prvků jsou používány **nejkvalitnější dostupné materiály, technologie a konstrukční řešení**. Při správné instalaci a vhodném používání budou výborně sloužit **několika generacím dětí** po celou dobu své životnosti, která dle podmínek **může být i několik desítek let**. Údržba herních prvků spočívá převážně v provádění pravidelných kontrol tak, jak to vyžaduje norma ČSN EN 1176.

Materiály použité k výrobě herních prvků jsou recyklovatelné při dodržení postupů recyklace pro jednotlivé materiály.

Konstrukce herních prvků jsou kotveny do terénu použitím **ocelových zemních kotev s antikorozní úpravou** nevyžadující následnou údržbu (**žárově zinkované**). Speciální kotevní patky jsou kompletně zabudované do podpěr, aby neohrožilo žádné nebezpečí zranění.



Na dřevěné části našich herních prvků používáme obvykle modřínové lepené nebo mimostředové hranoly. Na příčky žebříků je pro svou pevnost a pružnost použito jasanové dřevo. Nosné části konstrukcí jsou zhotoveny z vysoce pevných a odolných nosníků, které vykazují vysokou stabilitu a tvarovou stálost. Velmi širokou nabídku našich výrobků dodáváme v několika variantách povrchové úpravy:

.01

MIMOSTŘEDOVÉ a LEPENÉ HRANOLY Z MODŘÍNOVÉHO DŘEVA

Povrchová úprava:

Velice kvalitní UV-odolná, ekologická, silnovrstvá lazura

REMMERS INDULINE, včetně impregnačního základu



.02

MIMOSTŘEDOVÉ a LEPENÉ HRANOLY Z MODŘÍNOVÉHO DŘEVA

Povrchová úprava:

Přírodní provedení



.04

MIMOSTŘEDOVÉ a LEPENÉ HRANOLY Z MODŘÍNOVÉHO DŘEVA

Povrchová úprava:

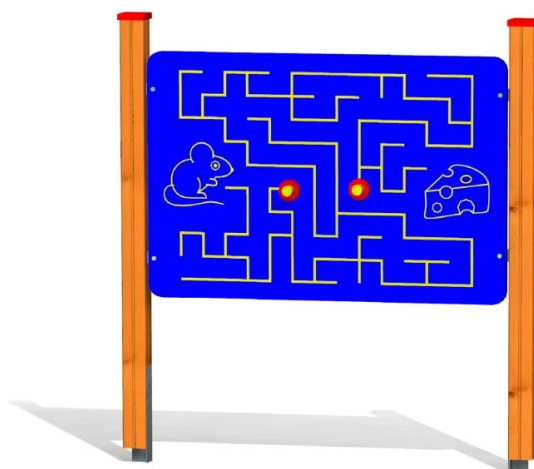
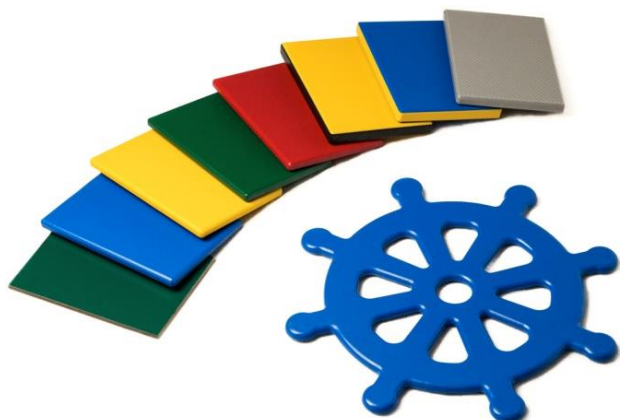
Olej na dřevo pro venkovní použití



Herní zařízení mají navíc i **konstrukční ochranné prvky** dřeva (např. ukončovací koncovky z hliníku, žárově pozinkovaného kovu, popř. plastu). Díky tomu jsou zařízení připravena pro užívání spojené s minimální údržbou po nadstandardně dlouhou dobu. Veškeré spojovací prvky (šrouby, matky...) jsou zapuštěny do konstrukce nebo jinak zajištěny proti vzniku rizika zranění. **Všechny kovové části a díly jsou z nerez, hliníku, žárově zinkovány nebo zinkovány a lakovány speciální barvou.**



Na **barevné plastové díly** je používán **VYSOCE MOLEKULÁRNÍ POLYETYLEN**, který má vynikající vlastnosti pro venkovní prostředí a bez speciální údržby si zachovává atraktivní vzhled.



Lanové prvky a lezecké sítě jsou sestaveny z lan **HERKULES** s **vícepramenným ocelovým jádrem**. Lana jsou opletena UV-odolnou polypropylenovou přízí.



Těla **pružinových houpadel** jsou vyrobena z celobarevného **vysoce molekulárního polyetylenu POLYSTONE PlayTec** s oboustrannou strukturou povrchu. Tento materiál se vyznačuje **nadprůměrnou barevnou stálostí a odolností proti poškrábání**. Ve srovnání s vícevrstvou překližkou je polyetylen **nelámavý, UV-odolný** a nedochází k **žádnému nasávání vlhkosti (hniloba, plíseň)**. Pružina houpadla je vyrobena ze silné, protikorozně ošetřené a lakované oceli a je pevně ukotvena do žárově zinkovaného zemního kotvení k zabetonování.



Cenová nabídka

| Obj. č. | Popis | Cena prvku vč. montáže a dopravy bez DPH |
|---|-------------------------------|--|
| DA 0023 C.01 | Dětský domeček s herní stěnou | 48 260,00 |
| DPH 21% | | 10 135,00 |
| Cena prvku vč. montáže a dopravy s DPH | | 58 395,00 |

Ceny jsou uvedeny v Kč. Nabídka je platná do 31.12.2020.

Montáží se rozumí umístění prvků na místo realizace vč. rozměření plochy pro umístění a kotvení, kompletace prvků, příprava děr pro betonové patky, usazení prvků na vybrané místo a zabetonování konzol.

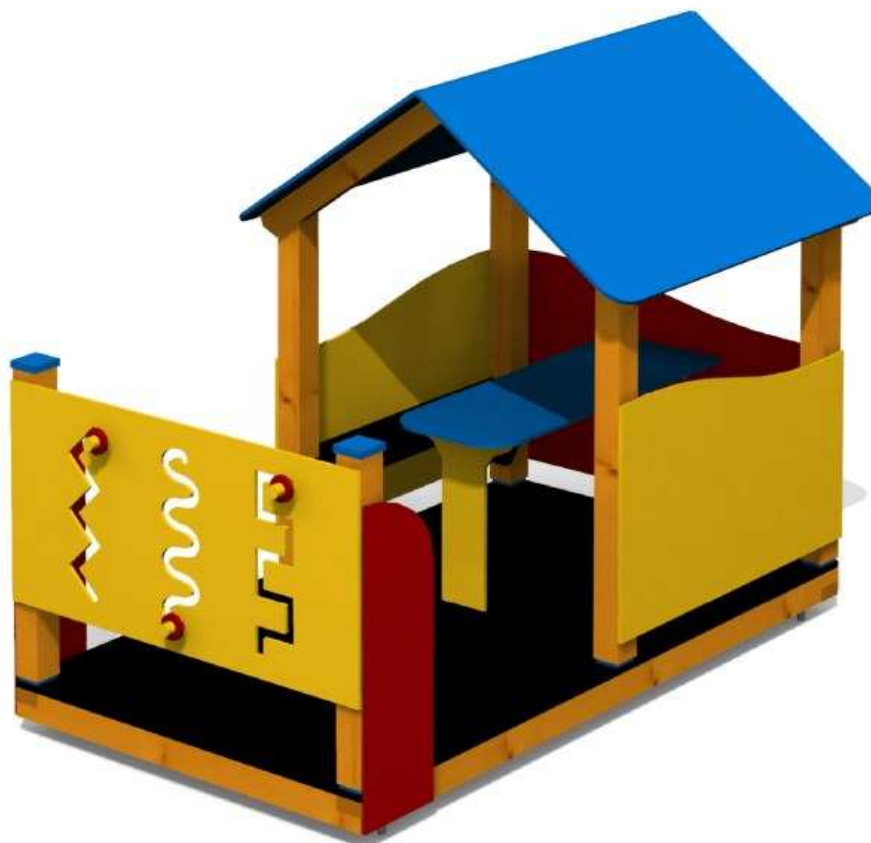
Doprava zahrnuje přepravu pracovníků a prvků na místo realizace, nakládku a vykládku včetně přenesení prvků na místo realizace.

Součástí předmětu cenové nabídky není případná demontáž původních prvků, odvoz a likvidace vykopané zeminy. Přesné polohopisné zaměření vybraných herních prvků bude řešeno s objednatelem po potvrzení objednávky. Objednatel v případě potřeby zajistí na své náklady povolení ke stavbě (stavební povolení nebo ohlášku stavebních úprav), včetně vyjádření k místním inženýrským sítím.

Nabídku vypracovala:
Blanka Plačková
+420 602 644 744
plackova@drevoartikl.cz

Kód výrobku: DA 0023 C.01

Název: Dětský domeček s herní stěnou
Provedení: Modřín, silnovrstvá lazura Remmers



| | |
|-----------------------------------|------------------------|
| Věková kategorie: | od 2 do 8 let |
| Rozměry d/š/v (cm) | 120 x 200 x 165 |
| Bezpečnostní zóna d/š (cm) | 420 x 500 |
| Maximální výška pádu (cm) | 15 |
| Dopadová plocha (m2) | 0 |

Domeček obsahuje:

- dřevěnou konstrukci z modřínového masivu
- podlahu
- plastový stoleček
- dvě lavičky
- plastové výplně
- plastovou střechu
- přístavbu obsahující hru pro rozvoj motoriky
- žárově zinkované zemní kotvení

Materiálové provedení:

Dřevěná konstrukce je vyrobena z lepených, nebo mimostředových modřínových hranolů se zaoblenými hranami.

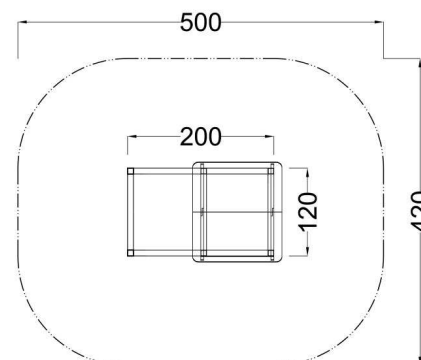
Podlaha a lavičky jsou vyrobeny z voděodolné překližky s protiskluzovou úpravou.

Ocelové kotvení je žárově zinkováno.

Plastové prvky jsou vyrobeny z polyethylenu Playtec, který zaručuje UV odolnost, barevnou stálost a velmi dlouhou životnost.

Ochrana dřevěných prvků je provedena UV odolnou silnovrstvou lazurou REMMERS včetně impregnačního základu.

Zařízení je certifikováno a splňuje veškerá kritéria stanovená platnými normami a předpisy EU a ČR (ČSN EN 1176).



www.drevoartikl.cz