

KUPNÍ SMLOUVA (dále jako „Smlouva“)

Nemocnice Český Krumlov, a.s.

se sídlem: Nemocniční 429, Horní Brána, 381 01 Český Krumlov

IČ: 260 95 149

vedená u rejstříkového soudu v Českých Budějovicích oddíl B, vložka 1460

zastoupena: MUDr. Jindřichem Floriánem a Mgr. Vojtěchem Remeněm, MBA, předsedou a členem představenstva,

(dále jako „kupující“)

a

UMOP, spol. s r.o.

Se sídlem: Krumlovská 110, 382 03 Křemže

IČO: 28095553

vedený Krajským soudem v Českých Budějovicích, spisová značka C 17001

jednající: Václavem Říčařem – jednatelem společnosti

(dále jen „prodávající“)

I.

Předmět koupě – zboží

- 1.1 Prodávající prohlašuje, že je mimo jiné vlastníkem 8 kusů nerezových transportních vozíků určených pro kuchyňské provozy.
- 1.2 Prodávající dále prohlašuje, že stav 8 kusů nerezových transportních vozíků určených pro kuchyňské provozy je v souladu s obecně závaznými právními předpisy a příslušnými technickými normami upravujícími jejich užívání podle této Smlouvy.
- 1.3 8 kusů nerezových transportních vozíků určených pro kuchyňské provozy, včetně standardního příslušenství je pro účely této smlouvy blíže specifikován v Příloze č. 1 této Smlouvy (dále jen „zboží“).
- 1.4 Zboží může být rozšířeno o další příslušenství či součásti, které vyplynou z objektivně nepředvídaných změn a které nebyly uvedeny v zadávací dokumentaci. K dodání dalších příslušenství či součástí zboží může dojít pouze na základě požadavku kupujícího a prodávající nemůže bez předchozího písemného požadavku na změnu, jakkoliv měnit součásti či příslušenství, dispozice nebo specifikace zboží proti své nabídce v této veřejné soutěži.

II.

Předmět smlouvy

- 2.1 Prodávající se touto Smlouvou zavazuje předat kupujícímu zboží a umožnit kupujícímu nabýt vlastnické právo ke zboží.
- 2.2 Kupující se touto Smlouvou zavazuje za řádně a včas dodané zboží zaplatit prodávajícímu kupní cenu, tak jak je dále v této Smlouvě specifikovaná.
- 2.3 Účelem této Smlouvy je upravit podmínky, za nichž bude zboží předáno kupujícímu a upravit vzájemná práva a povinnosti smluvních stran.

III.

Předání zboží

- 3.1 Prodávající předá kupujícímu zboží v dohodnutém množství, se všemi obvyklými a vymíněnými součástmi a příslušenstvím v rozsahu a za podmínek uvedených v této Smlouvě a Příloze č. 1 k této Smlouvě a převede na kupujícího vlastnické právo ke zboží.
- 3.2 Součástí dodávky je rovněž doprava zboží, instalace, zaškolení obsluhy, uvedení do provozu a předání související dokumentace.
- 3.3 Místem dodání je **sídlo kupujícího (Stravovací provoz Nemocnice Český Krumlov, a.s.)**
- 3.4 Prodávající se zavazuje dodat zboží kupujícímu do místa dodání nejpozději do 31. 08. 2020. Prodávající je povinen prokazatelně upozornit kupujícího, nejméně 3 pracovní dny předem o datu dodání zboží.
- 3.5 Zboží je dodáno řádně, pokud je dodáno nejpozději do termínu uvedeném v odst. 3.4, bez vad a nedodělků (i bez drobných vad nebránících řádnému provozu), se všemi, nezbytnými doklady, dokumenty, listinami, příslušenstvím a v souladu s požadavky kupujícího stanovenými touto Smlouvou.
- 3.6 Zboží bude předáno pouze kontaktní osobě, zmocněné kupujícím k převzetí zboží. O předání a převzetí zboží bude učiněn zápis v předávacím protokolu. Minimální požadavky na zápis v předávacím protokolu jsou následující:
- a) jméno, příjmení předávající osoby
 - b) jméno, příjmení přijímající osoby
 - c) místo a datum předání
 - d) obchodní označení zboží, uvedení počtu kusů
 - e) uvedení předávaných dokladů či součástí zboží (technické dokumentace apod.)
- 3.7 Za správnost a úplnost všech informací uvedených v předávacím protokolu odpovídá prodávající.
- 3.8 Kupující nemá zájem na částečném dodání zboží.

IV.

Kupní cena, splatnost, platební podmínky

- 4.1 Kupní cena byla sjednána na základě nabídky prodávajícího a činí 233.350,- Kč (slovy dvěsetřicettřítisícitřistapadesát korun českých) bez DPH celkem.
- 4.2 Takto stanovená kupní cena představuje konečnou cenu za zboží, která v sobě zahrnuje veškeré daně, poplatky, cla, pojištění, náklady na dopravu do místa dodání, uvedení do provozu, předání všech nezbytných dokladů a dokumentace v českém jazyce a zaškolení personálu.
- 4.3 Kupující se zavazuje zaplatit prodávajícímu kupní cenu na základě faktury vystavené prodávajícím v souladu s touto Smlouvou.
- 4.4 Kupující zaplatí prodávajícímu kupní cenu za řádně a v čas dodané zboží do 14-ti dnů od doručení faktury kupujícímu. Kupující zaplatí kupní cenu bezhotovostním převodem na účet prodávajícího uvedený na této Smlouvě nebo na jiný bankovní účet uvedený prodávajícím. V případě, že prodávající bude požadovat zaplacení kupní ceny na jiný bankovní účet, než je uveden na této Smlouvě, musí tuto skutečnost kupujícímu prokazatelně písemně oznámit. Kupní cena se považuje za zaplacenou v okamžiku, kdy byla příslušná částka odepsána z účtu prodávajícího ve prospěch účtu kupujícího.
- 4.5 Prodávající je povinen vystavit fakturu, která bude obsahovat min. náležitosti stanovené zákonem č. 563/1991 Sb. o účetnictví v platném znění, zákonem č. 235/2004 Sb. o dani z přidané hodnoty v platném znění a NOZ. V případě, že faktura nebude obsahovat tyto náležitosti nebo v ní budou uvedeny nesprávné údaje dle této Smlouvy, je kupující oprávněn fakturu vrátit ve lhůtě deseti dnů od jejího obdržení prodávajícímu. Do doby odstranění vad faktury a jejího řádného vystavení a předání kupujícímu, není kupující v prodlení se zaplacením kupní ceny. Vystavením nové (opravené) faktury běží nová lhůta splatnosti.

4.6 Kupující je oprávněn započíst si jakoukoliv svou peněžitou pohledávku vůči peněžitě pohledávce prodávajícího dle této smlouvy.

4.7 Zálohy nejsou sjednány.

V.

Povinnosti Prodávajícího

5.1 Prodávající se zavazuje, že po celou dobu trvání této Smlouvy:

- a) bezplatně dodat nebo nechat dodat třetí osobou a instalovat nebo nechat instalovat na vlastní účet zboží v prostorách Kupujícího
- b) provádět bezplatné zaškolení obsluhy zboží,
- c) provádět bezplatně údržbu zboží předepsanou v servisním manuálu po celou dobu poskytnuté záruky,
- d) bezplatně zajistit kontroly zboží po celou dobu poskytnuté záruky,
- e) zajistit bezplatný servis zboží, a to včetně cestovného a náhradních dílů po dobu poskytnuté záruky, příjezd technika do 24 hod. od nahlášení závady po celou dobu poskytnuté záruky,
- f) v případě poruchy nebo oprav delších než 48 hodin bezplatně zajistit Kupujícímu možnost užívání zboží, které mají stejné parametry jako zboží a jsou kompatibilní s přístrojovým vybavením Kupujícího.

5.2 Povinnosti Prodávajícího uvedené v předchozím odstavci pod písmeny c), a e) je Prodávající povinen provádět po skončení poskytnuté záruky na zboží Kupujícímu za ceny stanovené ceníkem Prodávajícího.

VI.

Záruka a odpovědnost za vady

6.1 Prodávající je povinen dodat zboží v dohodnutém množství, jakosti a provedení, tak jak se k tomu zavázal v této Smlouvě.

6.2 Prodávající poskytuje kupujícímu záruku 24 měsíců na dodané zboží, a to ode dne instalace a uvedení zboží do provozu dle Předávacího protokolu.

6.3 Záruční doba dle bodu 2 tohoto článku počíná běžet ode dne, kdy kupující převzal od prodávajícího na základě Předávacího protokolu zboží.

6.4 V případě výskytu vad zboží je kupující oprávněn postupovat dle ustanovení NOZ.

6.5 Nárok z odpovědnosti za vady je řádně a včas uplatněn kupujícím, pokud jej kupující oznámí prodávajícímu do konce záruční doby. Oznámení nároku z odpovědnosti za vady se považuje za řádně učiněné také v případě, jestliže jej kupující zašle prodávajícímu poslední den běhu záruční doby. Oznámení nároku z odpovědnosti za vady může prodávající učinit i prostřednictvím elektronické formy na e-mail adresu prodávajícího uvedenou v této smlouvě.

6.6 Prodávající se zavazuje poskytovat kupujícímu pozáruční servis, a to minimálně po dobu deseti let od uplynutí záruční doby uvedené v čl. VI. odst. 6.2 této Smlouvy.

6.7 Prodávající se zavazuje v případě poruchy zboží, která by byla takového rozsahu, že by ji nebylo možné opravit zboží do 48 hodin od nahlášení poruchy, bezplatně zajistit náhradní přístroj, který bude technickými parametry odpovídat zboží a bude kompatibilní s přístrojovým vybavením kupujícího.

VII.

Nabytí vlastnického práva a přechod nebezpečí škody na předmětu prodeje

7.1 Kupující nabývá vlastnické právo ke zboží okamžikem jeho protokolárním převzetím od prodávajícího. Prodávající je povinen umožnit kupujícímu nabytí vlastnické právo k celému zboží na základě této Smlouvy a v souladu příslušnými právními předpisy.

7.2 Nebezpečí škody na zboží přechází na kupujícího okamžikem řádného předání a převzetí zboží.

VIII.

Odpovědnost za škodu

- 8.1 Smluvní strany si vzájemně odpovídají za škodu, kterou způsobí druhé smluvní straně porušením své právní povinnosti a povinností uvedenými v této Smlouvě. Odpovědnost smluvních stran za škodu, způsobenou v souvislosti s touto Smlouvou se řídí příslušnými právními předpisy České republiky.
- 8.2 Každá ze smluvních stran je povinna předcházet vzniku škody, učinit vhodná a přiměřená opatření k odvrácení hrozící škody a v případě škody učinit veškerá rozumně požadovaná opatření k tomu, aby rozsah škody byl co nejnižší.

IX.

Sankce

- 9.1 Prodávající je povinen zaplatit smluvní pokutu kupujícímu ve výši 500,-Kč za každý započatý den prodlení se plněním závazků uvedených v čl. III. odst. 3.5 Smlouvy.
- 9.2 Kupující je povinen zaplatit prodávajícímu smluvní pokutu ve výši 0,05% z dlužné částky za každý den prodlení se zaplacením kupní ceny.
- 9.3 Smluvní pokuty dle této smlouvy jsou splatné do 15 dnů od jejich vyúčtování druhé smluvní straně. Kupující je oprávněn jednostranně provést zápočet vyúčtované smluvní pokuty prodávajícího proti jakémukoliv pohledávce prodávajícího, kterou vůči kupujícímu má.
- 9.4 Smluvní pokuty dle této smlouvy jsou smluvní strany povinny zaplatit bez ohledu na své zavinění.
- 9.5 Zaplacením smluvní pokuty není dotčeno právo na náhradu škody způsobené porušením povinností i v případě, že se jedná o porušení povinností, na které se vztahuje zaplacení smluvní pokuty, a to i ve výši přesahující smluvní pokutu. Náhrada škody zahrnuje skutečnou škodu a ušlý zisk. Zánik závazku pozdním splněním neznamená zánik nároku na smluvní pokutu za prodlení s plněním.
- 9.6 Prodávající se zavazuje plnit své povinnosti, jejichž splnění je zajištěno smluvní pokutou, i po zaplacení této smluvní pokuty.
- 9.7 Za porušení právní povinnosti se také považuje, pokud se některé prohlášení prodávajícího, učiněné v této smlouvě, ukáže být nepravdivé, nepřesné či zavádějící.
- 9.8 Prodávající se zavazuje nahradit kupujícímu škodu, která mu vznikne v příčinné souvislosti s porušením prohlášení učiněných v této Smlouvě, neboť porušení prohlášení se považuje za porušení povinností prodávajícího jednat poctivě, čestně, svědomitě, s péčí řádného hospodáře a v souladu se zásadami poctivého obchodního styku a dále za porušení povinnosti prodávajícího předcházet hrozícím škodám.

X.

Odstoupení od smlouvy

- 10.1 Tato Smlouva nabývá platnosti a účinnosti dnem podpisu oběma smluvními stranami.
- 10.2 Smluvní strany jsou oprávněny odstoupit od této kupní smlouvy z důvodů uvedených v NOZ a z důvodů uvedených v této Smlouvě. Odstoupení musí být učiněno v písemné formě a musí být doručeno druhé smluvní straně.
- 10.3 Kupující je oprávněn odstoupit od této Smlouvy i v případě, že:
- prodávající se ocitne v situaci ohrožující řádné splnění závazků z této smlouvy (zrušení, úpadek, likvidace apod.)
 - prodávající svá prohlášení z této smlouvy neplní nebo se některé z těchto prohlášení ukáže být nepravdivým, nepřesným či zavádějícím (vč. nedílných Příloh k této Smlouvě č. 1, č. 2).
 - prodávající je v prodlení se splněním jakéhokoliv závazku dle této smlouvy, delším, než-li 30 dnů (vč. nedílných Příloh k této Smlouvě č. 1, č. 2).

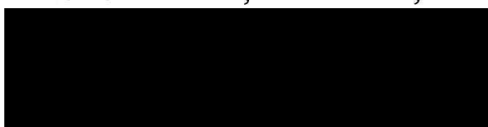
- 10.4 Odstoupení od smlouvy nabývá účinnosti dnem doručení oznámení o odstoupení druhé smluvní straně a práva a povinnosti smluvních stran zanikají dnem účinnosti oznámení o odstoupení.
- 10.5 Jestliže se oznámení o odstoupení nepodaří doručit druhé smluvní straně, nabývá odstoupení od smlouvy účinnosti desátý den po jeho odeslání druhé smluvní straně, které je určeno.
- 10.6 Vzájemné pohledávky smluvních stran se vypořádají zápočtem, když tento zápočet je oprávněn provést pouze kupující. Odstoupením od Smlouvy nejsou dotčeny práva na zaplacení smluvní pokuty a práva na náhradu škody.

XI.

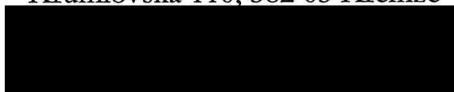
Komunikace smluvních stran

- 11.1 Smluvní strany uvedly za účelem doručování tyto kontaktní údaje:

kupující: Nemocnice Český Krumlov, a.s.
Nemocniční 429, Horní Brána, 381 01 Český Krumlov

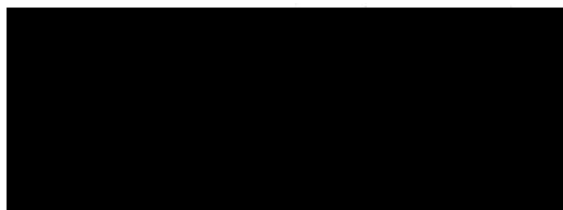


prodávající **UMOP, spol. s r.o.**
Krumlovská 110, 382 03 Křemže

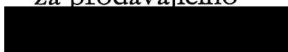


- 11.2 Smluvní strany doručují dle této smlouvy oznámení, žádosti či jiná sdělení druhé smluvní straně v písemné formě, doporučenou poštou, faxem, datovou schránkou nebo je předává druhé smluvní straně oprávněnému zástupci proti potvrzení o převzetí. Jiná komunikace smluvních stran může mezi smluvními stranami probíhat prostřednictvím kontaktních osob (prostřednictvím telefonů či elektronickou poštou).
- 11.3 V případě, že adresát zásilky odmítne tuto bezdůvodně převzít, má se za to, že zásilka byla doručena dnem, kdy byla bezdůvodně odmítnuta. V případě, že zásilka byla pro adresáta uložena u osoby pověřené jejím doručením (Česká pošta s.p.), má se za to, že zásilka byla doručena třetím dnem po jejím uložení.
- 11.4 Smluvní strany určily kontaktní osoby oprávněné jednat o technických částech plnění této smlouvy:

za kupujícího



za prodávajícího



- 11.5 Smluvní strany se dohodly, že bezodkladně oznámí druhé smluvní straně změnu jakéhokoliv kontaktního údaje uvedeného v této smlouvě nebo změnu pověření kontaktních osob, tyto změny nepodléhají schválení druhé smluvní straně a nepovažují se za změnu smlouvy.

XII.

Ochrana informací

- 12.1 Smluvní strany se zavazují dodržovat mlčenlivost o všech skutečnostech, o který se dozví v souvislosti s touto Smlouvou. Povinnost mlčenlivosti se nevztahuje na ty skutečnosti, které jsou nebo se stanou obecně známými, aniž by se tak stalo v důsledku porušení této smlouvy.
- 12.2 Tato povinnost se nevztahuje na podávání potřebných vysvětlení a údajů příslušným oprávněným státním a veřejným orgánům a institucím v České republice nebo oprávněným veřejným úřadům a

institucím Evropské unie, pokud jsou k tomu smluvní strany povinny dle příslušných obecně závazných právních předpisů.

XIII.

Závěrečná ustanovení

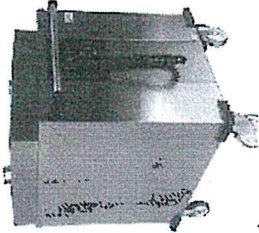
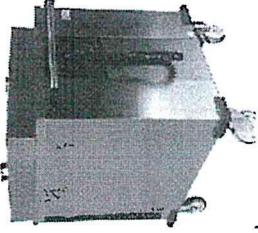
- 13.1 Tato smlouva představuje úplnou dohodu smluvních stran o předmětu této Smlouvy a změnit nebo doplnit tuto Smlouvu lze pouze na základě písemných postupně číslovaných dodatků podepsaných oběma smluvními stranami.
- 13.2 Prodávající není oprávněn bez předchozího písemného souhlasu kupujícího postoupit svá práva a povinnosti dle této smlouvy třetí osobě.
- 13.3 Neplatnost jednotlivého ustanovení této Smlouvy, nezpůsobuje neplatnost Smlouvy jako celku. Smluvní strany se zavazují takovému ustanovení nahradit bez zbytečného odkladu jiným ustanovením, které bude platné, a které svým obsahem bude nejvíce odpovídat smyslu a účelu ustanovení neplatného ustanovení.
- 13.4 V případě sporu smluvních stran, se smluvní strany zavazují řešit tento spor smírem v souladu s účelem této smlouvy. Dožádaná strana je povinna účastnit se jednání o vyřešení sporu smírem do jednoho týdne od obdržení výzvy k jednání od druhé smluvní strany. V případě, že nedojde ke smírnému vyřešení sporu, bude spor řešen u věcně a místně příslušného soudu, v jehož obvodu se nachází sídlo kupujícího.
- 13.5 Tato smlouva je vyhotovena ve dvou provedeních, každé o síle originálu, z nichž po jednom vyhotovení obdrží každá ze smluvních stran.
- 13.6 Vztahy mezi smluvními stranami se ve věcech neupravených touto smlouvou řídí přísl. ustanovením NOZ.
- 13.7 Nedílnou součástí této smlouvy jsou přílohy této Smlouvy.


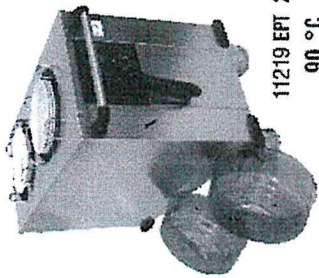
Přílohy: č.1 - Specifikace předmětu koupě
 č.2 - Předávací protokol (formulář)

<p>V Česku 2020</p> <p>..... MUDr. [redacted] předseda představenstva Nemocnice Český Krumlov, a.s.</p> <p>..... Mgr. Vojtěch Remer, MBA člen představenstva Nemocnice Český Krumlov, a.s.</p> <p>..... ČESKÝ KRUMLOV, a.s. Horní Brána Krumlov Florián. dstavenstva</p> <p>..... KRUMLOV, a.s. Horní Brána Krumlov meň, MBA stavenstva</p>	<p>Ve Křemži dne 30.6. 2020</p> <p>..... Václav Říčař jednatel společnosti UMOP, spol. s r.o.</p> <p>..... UMOP, spol. s r.o.</p>
---	--

PČ	NÁZEV STROJE VÝROBCE	POPIS	Š	H	V	KW	V	ks	CENA BEZ DPH ZÁKLADNÍ ZA KS	SLEVA %	DPH	CENA BEZ DPH CELKEM	CENA S DPH CELKEM
----	-------------------------	-------	---	---	---	----	---	----	-----------------------------------	------------	-----	------------------------	----------------------

Varna

1	Transportní vozík EPK 500x500 	Nerezový vozík izolovaný vrobenny z chromniklové oceli 18/10, vyhřívavý, odkládací zásuvka, napájení vozíku 230V, nerezové víko, přívodní kabel 2m s vidlicí, 2 otočná kolečka s brzdou a 2 pevná, trubkové madlo	865	685									
2	Transportní vozík EPK 530x650 	Nerezový vozík izolovaný vrobenny z chromniklové oceli 18/10, vyhřívavý, odkládací zásuvka, napájení vozíku 230V, nerezové víko, přívodní kabel 2m s vidlicí, 2 otočná kolečka s brzdou a 2 pevná, trubkové madlo	1020	715									

3	Transportní vozík EPT 2 	Nerezový vozík izolovaný vrobenny z chromniklové oceli 18/10, vyhřívány, odkládací zásuvka, napájení vozíku 230V, plastové víko, přívodní kabel 2m s vidlicí, 2 otočná kolečka s brzdou a 2 pevná, trubkové madlo, kapacita 2x50 talířů do průměru 280mm, stavitelné vodící tyče
5	Transportní vozík EPT 2 IM 	Nerezový vozík izolovaný vrobenny z chromniklové oceli 18/10, vyhřívány, odkládací zásuvka, napájení vozíku 230V, plastové víko, přívodní kabel 2m s vidlicí, 2 otočná kolečka s brzdou a 2 pevná, trubkové madlo, kapacita 2x50 talířů do průměru 280mm, stavitelné vodící tyče, ATYP - středová vodící tyč
6	koš nerez drátěný 500x500	nerezový drátěný koš 500x500x115
7	koš nerez drátěný 530x650	nerezový drátěný koš 530x650x115
8	doprava, náklady	

Cena celkem za dílo :

Termín dodání	dle typu a dohody
záruka	záruční i pozáruční servis v místě
plná	měsíců 24
servis zdarma	měsíců 24

Platnost nabídky 30 dní

