



GYMNÁZIUM OLGY HAVLOVÉ

Číslo účtu: 3245/36c
IČ: 27838901

JACKODESING a.s.
Martinovská 3245/36c, Martinov,
723 00 Ostrava
IČ: 27838901
DIČ: CZ 2783890

manager1@jackodesing.cz

2020

Titurusová

13. 7. 2020

Objednávka 7/2020 – dodávka a montáž venkovních žaluzii

Objednáváme u Vás demontáž starých horizontálních žaluzií, montáž a dodávku nových žaluzií do šesti učeben školy (č. 5, 6, 7, 17, 18, 19) dle cenové nabídky č. 789-07-20-GR. Cenová kalkulace je nedílnou součástí této objednávky. Celková cena za zakázku nepřesáhne částku 164.909,00 Kč. Dále objednáme zjištění závady a opravu vertikálních žaluzií v učebnách 17, 45, 47. Tato kalkulace není zatím vyčíslena.

Fakturační údaje jsou uvedeny v zápatí objednávky.

Termín dodání: dohodnutý termín v době od 27. 7. do 31. 7. 2020

Prosím o akceptaci objednávky (datum, podpis, razítko) a vrácení zpět (SCAN).

S pozdravem

Akceptace objednávky: 13. 7. 2020

I
i

OVĚ,
mládež
Ostrava
-4-

1. fáze předběžné kontroly:	Mgr. Jana Huvarová přikazce operace
Objednal/a:	Ing. Lenka Balonová správce rozpočtu
Vyhotovil/a:	Pavla Titurusová
	Pavla Titurusová



IČO: 27838901
DIČ: CZ 27838901

Cenová nabídka č. 789-07-20-GR

JACKODESIGN® a.s.

Martinovská 3245/36e, 723 00 Ostrava - Martinov

Gymnázium Olgy Havlové

výrobce:

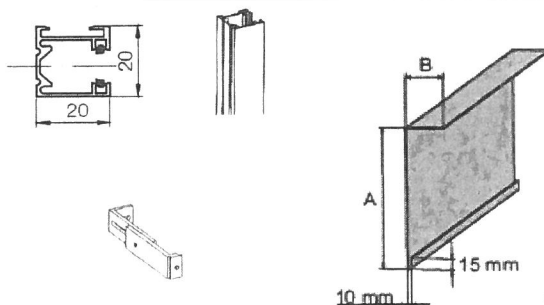
Předokenní roletové systémy
Stínící technika - žaluzie všech typů
Garážová vrata, průmyslová vrata
Systémy posuvných, křídlových brán
Pohony brán a vrat, závory
Markýzy, sítě proti hmyzu

nabídka ze dne:
vypracoval:
mobil:
email:

Věc: Cenová nabídka žaluzií C80

Přiznané provedení
Barva lamel - standard DB 703
Barva plechů - DB 703
Barva vodících lišt a závaží - DB 703

Ovládání: ruční-kliková převodovka



Rozpis žaluzií

Pozice	Celkový rozměr vč.nábalu		Počet	velikost	Poznámka	Ceníková	Cena celkem
	šířka	x	ks	plechu		cena za 1 ks	bez DPH
		výška					
žaluzie č. 1	2620	x	18	280	ruční,klika	11 821 Kč	212 776 Kč
						součet položek	212 776 Kč

Kalkulace:	počet/jedn.	ceníková cena	sleva	cena bez DPH
Součet cen za žaluzie - viz. rozpis	18 ks	212 776 Kč	60%	85 110 Kč
Držáky plechu DK5A	72 ks	120 Kč	0%	8 640 Kč
Plechů přiznané do 300mm tl.1,4mm	47,16 m	737 Kč	55%	15 657 Kč
Montáž žaluzií	107,52 m ²	250 Kč	0%	26 881 Kč

Standardní barvy-viz druhý list

Cena bez DPH	136 288 Kč
Sazba DPH 21%	28 621 Kč
Cena celkem vč. DPH	164 909 Kč

Dodací lhůta:

2 týdny

Záruka:

24 měsíců