

**Smlouva o dílo č. V020101005D0022**

**Zhotovitel:**  
**SPEDOS Vrata a.s.**  
Hranická 771, Krásno nad Bečvou  
75701 Valašské Meziříčí  
ČR  
IČO: 27795152  
DIČ: CZ27795152  
Společnost je registrována pod spisovou značkou  
oddíl B, vložka 3194 u Krajského soudu v Ostravě.

Zástupce ve věci smlouvy: Ing. Radek Chumchal  
na základě plné moci  
Zástupce ve věci stavby: Ing. Radek Chumchal

Banka: ████████ Valašské Meziříčí  
Číslo účtu ██████████

**Objednatel:**  
**Veterinární a farmaceutická univerzita Brno**  
Školní zemědělský podnik Nový Jičín  
74242 E.Krásnohorské 178, Šenov u Nového Jičína  
  
IČO: 62157124  
DIČ: CZ62157124

Zástupce ve věci smlouvy: Ing. Radek Haas,  
ředitel podniku  
Zástupce ve věci stavby: Ing. Tomáš Trčka

Datum vystavení dokladu: 02.07.2020

Uzavírají dle ustanovení §2586 a násl. zákona č. 89/2012 Sb.  
- Občanský zákoník v platném znění (dále jen NOZ) **smlouvu o dílo**

**Předmět smlouvy:** Zhotovitel se zavazuje k provedení díla dle specifikace uvedené v příloze č. 1 této smlouvy, přičemž příloha č. 1 tvoří nedílnou součást této smlouvy.

**Místo zhotovení a předání díla:** Nový Jičín - Žilina, 74242 Nový Jičín - Žilina

**Datum plnění:** 33 - 34 k.t. roku 2020

**Dohoda o ceně:** Cena za dílo byla stanovena dohodou smluvních stran ve výši

Cena díla (bez DPH):	121 557.00 Kč
DPH bude účtováno dle platných předpisů.	
DPH 21%:	25 527.00 Kč
<b>Cena s DPH:</b>	<b>147 084.00 Kč</b>

**Platební podmínky:** V případě, že nebyla sjednána zálohová faktura po předání a převzetí díla vystaví zhotovitel objednateli fakturu se splatností 30 kalendářních dnů ode dne jejího vystavení a zašle ji objednateli pokud již nedošlo k fakturaci dle ustanovení článku III. Obchodních podmínek.

**Závěrečná ustanovení:** Tato smlouva je platná okamžikem podpisu smluvními stranami. Vztahy mezi smluvními stranami se řídí Obchodními podmínkami SPEDOS Vrata a.s., přičemž Obchodní podmínky SPEDOS Vrata a.s. tvoří přílohu č. 2 této smlouvy a jsou nedílnou součástí této smlouvy. Vztahy v těchto podmínkách výslovně neupravené se řídí příslušnými ustanoveními zákona číslo 89/2012 Sb. - Občanský zákoník v platném znění a právními předpisy s ním souvisejícími.  
Nedílnou součástí této smlouvy a přílohou č. 3 této smlouvy je stavební připravenost. Jakékoliv ujednání a změny nebo doplňky k této smlouvě jsou pro obě strany závazné jen tehdy, jsou-li vyhotoveny písemně jako dodatek k této smlouvě a jsou oboustranně podepsány. Smlouva je vyhotovena ve dvou stejnopisech, z nichž každá ze smluvních stran obdrží po jednom stejnopisu.

Valašské Meziříčí 02.07.2020  
Zhotovitel:

Objednatel:

Telefon: ██████████

Fax: ██████████

E-mail: ██████████

web: ██████████

<b>Zhotovitel:</b> <b>SPEDOS Vrata a.s.</b> Hranická 771, Krásno nad Bečvou 75701 Valašské Meziříčí	<b>Příloha č.1 - specifikace díla</b>	Strana: 1
	nedílná součást smlouvy č. V020101005D0022	
<b>Objednatel: Veterinární a farmaceutická univerzita Brno</b>		

<b>Pozice 1. rolovací vrata VENKOVNÍ NAVÍJENÍ</b>		<b>1 ks</b>
<b>Typ</b>	Rolovací vrata Thermosped 4250x4500	
<b>Šířka otvoru</b>	4250 mm	
<b>Výška otvoru</b>	4500 mm	
<b>Min výška nadpraží s krytem</b>	700 mm	
<b>Výška nadpraží s krytem</b>	700 mm	
<b>Materiál nadpraží</b>	Zdivo	
<b>Typ montáže</b>	Venkovní navíjení	
<b>Ostění ze str. montáže typ/šířka</b>	Vlevo: zdivo: 300 mm; Vpravo: zdivo: 300 mm	
<b>Povrchová úprava vrat. křídla</b>	Pozink s transparentní ochrannou vrstvou	
<b>Pohon</b>	Nouzové ovládání: Ruční nouzovou klikou; Nástrčný 400V, 3 fázový, 50Hz, integrované zařízení proti pádu křídla; ED: 60%; Krytí pohonu: IP54; Strana pohonu: Vpravo	
<b>Řídící jednotka</b>	CS 310 Impuls, mikroprocesorová ŘJ s krytím IP65, integrované trojlačítko (zavření pomocí impulsu), přívodní kabel 1m s CEE zástrčkou s krytím IP44	
<b>Jištění spodní hrany</b>	Elektromechanická spínací lišta	
<b>Kryt bubnu</b>	Pozinkovaná ocel	
<b>Dálkové ovládání</b>	Dálkový ovladač 4-kanálový 433MHz: 3 ks; Rádiový přijímač: Přijímač externí 2-kanálový RE-432; Anténa: Anténa elektronická TA433N 433MHz	
<b>Celková cena včetně montáže a dopravy:</b>		<b>121 557.00 Kč bez DPH</b>

## Příloha č.2 ke Smlouvě o dílo č.: V020101005D0022

### I. Předmět plnění

Na základě uzavřené, výše uvedené smlouvy se firma SPEDOS Vrata a.s. zavazuje provést dílo, provést práce a služby, jak je specifikováno ve Smlouvě o dílo - Příloha č.1 - Specifikace díla.

### II. Termín plnění

Termín plnění je stanoven smlouvou, přičemž termín plnění se posunuje o tolik dní, o kolik dní je objednatel v prodlení s úhradou zálohové faktury.

### III. Platební podmínky

1. Objednatel a zhotovitel se dohodli, že v případě prodlení objednatele se stavební připravenosti dle Přílohy č. 3 k smlouvě o dílo, po uplynutí lhůty k provedení díla dle této smlouvy, je oprávněn zhotovitel vystavit objednateli fakturu ve výši 90 % ceny díla včetně DPH s lhůtou splatnosti 14 kalendářních dnů ode dne jejího vystavení. Doplátek za cenu díla je poté splatný do 14 dnů ode dne předání a převzetí díla.
2. Objednatel a zhotovitel se dohodli, že pokud bude realizace díla delší, než jeden kalendářní měsíc, odsouhlasí si objednatel a zhotovitel k poslednímu dni kalendářního měsíce hodnotu skutečně provedených prací na základě oboustranně potvrzeného předávacího protokolu o částečném předání díla se soupisem provedených prací, přičemž se objednatel vyjádří, zda dílo částečně přebírá bez výhrad či s výhradami a zhotovitel vystaví objednateli fakturu se splatností 14 kalendářních dnů ode dne jejího vystavení po skončení kalendářního měsíce. Takto bude postupováno i v následujících měsících, pokud bude realizace díla trvat několik měsíců. Doplátek za cenu díla je poté splatný do 14 dnů ode dne předání a převzetí díla.
3. Zhotovitel má nárok na úhradu nákladů na skladování výrobku, pokud je objednatel nepřevzme do 60 kalendářních dnů od data plnění smlouvy. Skladné je smluvními stranami dohodnuto ve výši 150,-Kč za výrobek a za každý i započatý den jeho skladování.

### IV. Odpovědnost

1. Zhotovitel odpovídá za řádné dodání předmětu smlouvy v souladu s technickou dokumentací, touto smlouvou a jinými platnými normami.
2. Zhotovitel poskytuje objednateli záruku po dobu uvedenou v záručním listu, nejméně však 24 měsíců ode dne převzetí.

### V. Další ujednání ke smlouvě o dílo

1. Objednatel se zavazuje, že předá zhotoviteli montážní pracoviště nejpozději 7 dnů před termínem zahájení montáže ve stavu způsobilém k provádění montážních prací podle Dokumentace. Uvedenou skutečnost obě strany potvrdí společným zápisem.
2. Termín převzetí montážního pracoviště sdělí objednatel zhotoviteli písemnou formou nejpozději 7 dnů předem.
3. Objednatel prohlašuje, že se v prostoru pracoviště nenacházejí zařízení (kabelové rozvody, el. zařízení), která jsou v provozu, ani skryté.
4. Objednatel se zavazuje, že po celou dobu provádění díla odpovídá za to, že řádný průběh prací zhotovitele nebude narušován neoprávněnými zásahy třetích osob.
5. Na pracoviště mohou vstupovat pouze pověřeni pracovníci objednatele.
6. Zhotovitel odpovídá za pořádek a čistotu na pracovišti a je povinen odstraňovat na své náklady odpady a nečistoty vzniklé jeho pracemi.
7. Objednatel je oprávněn prostřednictvím svých pracovníků provádět průběžnou kontrolu díla.
8. Dílo bude splněno protokolárním předáním.
9. Zhotovitel je oprávněn vést Montážní deník dle vyhlášky č. 499/2006 Sb. v platném znění.
10. Objednatel se zavazuje, že umožní po dodání díla zhotoviteli přístup do svých prostor za účelem případných oprav díla, či za účelem odstranění nedodělků díla.
11. Pro realizaci díla budou na náklady objednatele vytvořeny následující podmínky:

- možnost napojení na el. síť 230/400 V
- zajištění prostoru pro uskladnění materiálu a výrobků (suché, bezpečné a uzamykatelné sklady) - zabezpečené proti krádeži
- objednatel se zavazuje zajistit drobné pomocné práce potřebné pro kotvení konstrukce a jednorázovou výpomoc při manipulaci s materiálem
- příjezd na staveniště
- příjezd a přístup na montážní pracoviště
- sociální zařízení (umývárna, WC, šatna)

12. Objednatel se zavazuje seznámit pracovníky zhotovitele se zásadami bezpečnosti, ochrany zdraví a požární ochrany platnými pro předmětnou stavbu.

13. Pokud bude objednatel v prodlení s předáním staveniště pro montáž díla, prodlužuje se termín předání díla o tolik dní, o kolik dní bude objednatel v prodlení s předáním staveniště.

14. Objednatel se zavazuje poskytnout zhotoviteli součinnost při předávání a převzetí díla a zavazuje se předání díla zúčastnit. Nepřevzme-li objednatel dílo bez zbytečného odkladu poté, co dílo bylo dokončeno, vyzve zhotovitel písemně objednatele a stanoví mu nový termín k předání díla. V případě, že se objednatel neúčastní ani nového termínu předání a převzetí díla a dílo nepřevzme, vyzve zhotovitel objednatele o zamýšleném prodeji díla a stanoví mu náhradní lhůtu k převzetí díla ne kratší než 1 (jeden) měsíc a zároveň mu sdělí, že hodlá předmět díla prodat. V případě, že objednatel zmaří i tento druhý náhradní termín k převzetí díla tím, že se ho neúčastní, anebo dílo nepřevzme, je oprávněn zhotovitel dílo vhodným způsobem prodat na účet objednatele a započíst své vzniklé pohledávky vyplývající z této smlouvy a škody a náklady, které mu vzniknou vůči objednateli.

15. Dle ustanovení § 2608 NOZ převzetím nabývá objednatel vlastnické právo k předmětu díla – věci.

16. Všechny spory, vzniklé z této smlouvy a v souvislosti s ní, budou rozhodovány s konečnou platností u Rozhodčího soudu při Hospodářské komoře České republiky a Agrární komoře České republiky podle jeho Řádu a Pravidel třemi rozhodci. Smluvní strany se dohodly, že rozhodčí řízení bude probíhat v kontaktním místě Rozhodčího soudu při HK ČR a AK ČR v Ostravě.

17. Objednatel je povinen při provádění díla spolupůsobit, dokončené dílo prohlédnout s péčí řádného hospodáře a převzít způsobem uvedeným v této smlouvě a v předávacím protokolu. V předávacím protokolu objednatel uvede, zda přebírá dílo s výhradami nebo bez výhrad. Dílo je dokončeno, je-li předvedena jeho způsobilost sloužit svému účelu

18. Servis

- Po ukončení záručního servisu zajistí zhotovitel pozáruční servis, jehož podmínky budou sjednány v samostatné smlouvě
- Po dobu prodlení objednatele s placením konečné faktury nebude objednatel na provedeném díle zajišťovat servis.

19. Smluvní pokuty, úroky z prodlení

- V případě prodlení zhotovitele s dodržáním termínu plnění podle čl. II., má objednatel vůči zhotoviteli nárok na úrok z prodlení ve výši 0,05 % z ceny díla bez DPH za každý započatý den prodlení.
- V případě prodlení objednatele s dodržáním splatnosti vystavených faktur má zhotovitel vůči objednateli nárok na smluvní pokutu ve výši 0,05 % z dlužné částky za každý i započatý den prodlení. Smluvní pokuta je splatná okamžikem porušení závazku ze strany objednatele. Právo na náhradu škody tím není dotčeno.
- V případě nedodržení stavební připravenosti dle přílohy č.3 ke smlouvě o dílo, je povinen objednatel zaplatit zhotoviteli vynaložené náklady a škodu, které mu vzniknou tím, že objednatel ve stanovené lhůtě nepřipravil stavební podmínky pro zhotovitele.

### VI. Závěrečná ustanovení

Jakékoliv ujednání a změny nebo doplňky k těmto podmínkám jsou pro obě strany závazné jen tehdy, jsou-li vyhotoveny písemně a jsou oběma smluvními stranami podepsány.

Smluvní strany se dohodly, že v případě, že vláda České republiky vyhlásí zákaz vycházení, v případě nedostatku zaměstnanců či karanténě zaměstnanců zhotovitele, v případě nedostupnosti či nemožnosti zajištění materiálu nutného ke splnění zakázky, posunuje se termín předání díla o tolik dnů, kolik dnů bude trvat tato překážka na straně zhotovitele. Zhotovitel je povinen ve lhůtě do 3 (tří) pracovních dnů ode dne, kdy tato skutečnost nastane, informovat objednatele.

V.....dne.....

Zhotovitel:

Objednatel:



Obchodní společnost

## **SPEDOS VRATA a.s.,**

se sídlem Hranická 771, Krásno nad Bečvou, 757 01 Valašské Meziříčí, IČ 277 95 152,  
zapsaná v obchodním rejstříku vedeném Krajským soudem v Ostravě, oddíl B, vložka 3194,

zastoupena místopředsedou představenstva Ing. Jaroslavem Konvičným

uděluje plnou moc

### **Ing. Radek CHUMCHAL**

datum narození [REDACTED]

bytem: [REDACTED]

zaměstnanci firmy, k jednání za společnost v těchto záležitostech:

1. Sjednávání, uzavírání a podepisování obchodních smluv zpracovaných a navržených společností SPEDOS Vrata a.s. a k sjednávání, uzavírání a podepisování obchodních podmínek SPEDOS Vrata, a.s. v rozsahu plnění **do výše 500.000,- Kč.**
2. Zplnomocnění k jednání se vztahuje výhradně na okruh působnosti shora uvedený.
3. Plná moc zaniká jejím odvoláním společností.

Valašské Meziříčí: 22. 6. 2020

Plnou moc přijímám:

[REDACTED]

zaměstnanec

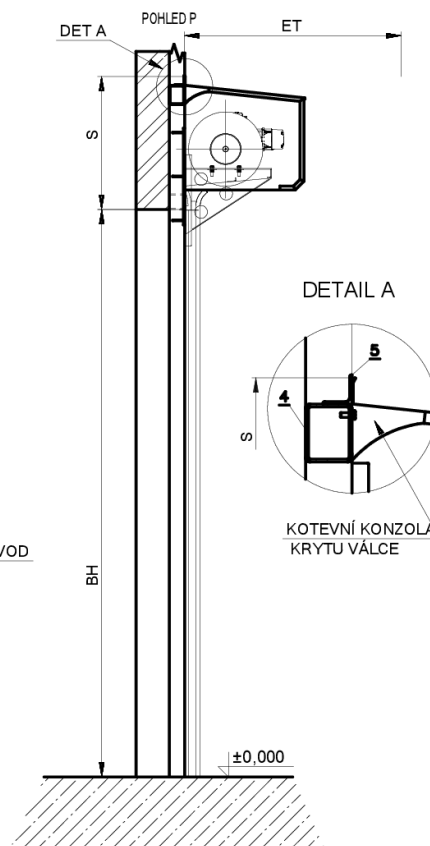
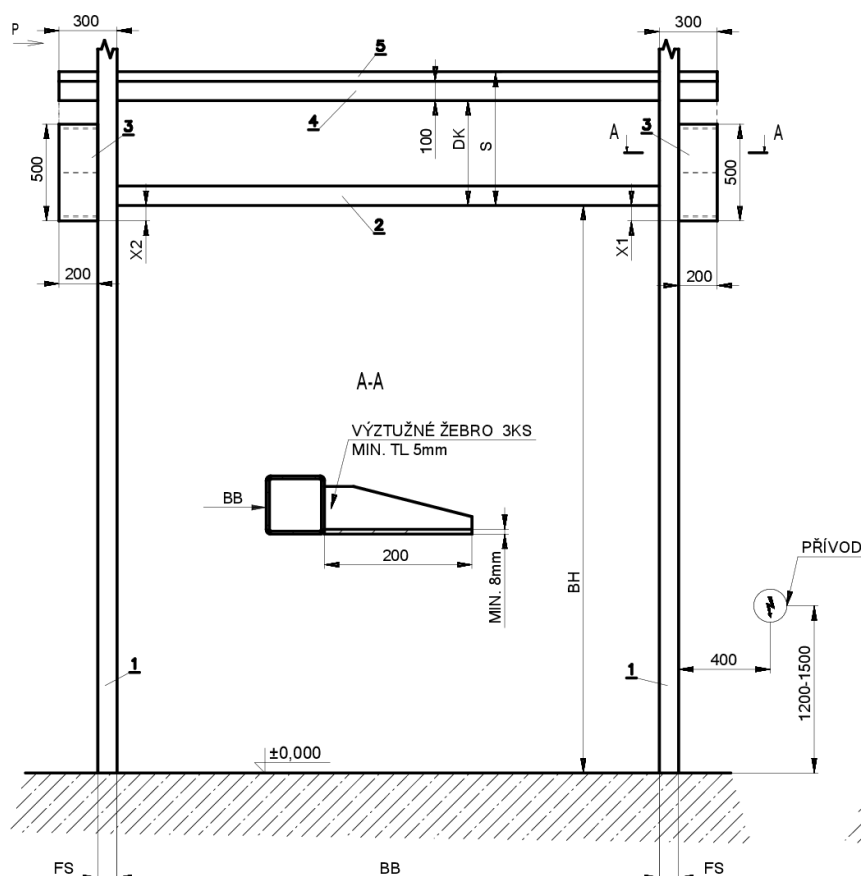
[REDACTED]

Ing. Jaroslav Konvičný

místopředseda představenstva

POZICE: 1. rolovací vrata VENKOVNÍ NAVÍJENÍ (1ks)

ROLOVACÍ VRATA THERMOSPED 4250X4500


**POHLED ZE STRANY MONTÁŽE VRAT**

OCELOVOU KONSTRUKCI UKOTVIT DLE MÍSTNÍCH PODMÍNEK.  
 OCELOVOU KONSTRUKCI SLÍČOVAT ZE STRANY MONTÁŽE VRAT.  
 OCELOVÉ PLOTNY PRO KOTVENÍ POHONU A LOŽISKA SLÍČOVAT ZE STRANY MONTÁŽE VRAT.  
 MINIMÁLNÍ TL. OCELOVÉ KONSTRUKCE 3mm - VYJMA PLOTNY PRO KOTVENÍ LOŽISKA A POHONU VRAT  
 MINIMÁLNÍ TL. OCELOVÉ KONSTRUKCE PRO KOTVENÍ LOŽISKA A POHONU VRAT 8mm - PRO BEZPROBLÉMOVOU FUNKČNOST SYSTÉMU VYZTUŽIT ŽEBRY MIN. TL. 5mm.

PRO KOTVENÍ KRYTU VÁLCE (ROLETY) JE ZAPOTŘEBÍ ZAJISTIT DOSTATEČNĚ ÚNOSNOU KOTEVNÍ PLOCHU (PROFIL 4, POPŘÍPADĚ BETON).  
 5\* - V PŘÍPADĚ OCELOVÉ KONSTRUKCE NUTNO DOPLNIT OPĚRNÝ PROFIL DO VÝŠKY "S" PO CELÉ ŠÍŘCE KOTVENÍ KRYTU PRO UTĚSNĚNÍ HORNÍ HRANY KRYTU

PŘÍVOD: 5Cx1,5mm<sup>2</sup> Z ROZVODOVÉ SKŘÍŇE DO MÍSTA ŘÍDÍCÍ JEDNOTKY, CCA 400mm OD HRANY OSTĚNÍ. PŘÍVOD VEDENÍ PRO ELEKTRICKÉ ZAŘÍZENÍ MUSÍ BÝT UKONČEN ZÁSUVKOU TYP 115 (400V 16A 5P 6H). SAMOSTATNÉ JIŠTĚNÍ 3PH-10A

**ROZMĚRY**

KÓTA	[MM]	POPIS
BB	4250	ŠÍŘKA STAVEBNÍHO OTVORU
BH	4500	VÝŠKA STAVEBNÍHO OTVORU
FS	85	MINIMÁLNÍ KOTEVNÍ PLOCHA SVISLÉHO VEDENÍ
S	700	MINIMÁLNÍ VÝŠKA NADPRAŽÍ
DK	555	SPODNÍ HRANA KOTVENÍ KRYTU VRAT
ET	1300	MONTÁŽNÍ A PROVOZNÍ PROSTOR VRAT
X1	220	SPODNÍ HRANA KOTEVNÍ PLOCHY NA STRANĚ POHONU
X2	120	SPODNÍ HRANA KOTEVNÍ PLOCHY NA STRANĚ LOŽISKA

**PARAMETRY OCELOVÉ KONSTRUKCE**

PROFIL	[MM]	TYP/POČET
1	5200	NAPŘ. JAKL 100X100X3 - 2KS
2	4250	NAPŘ. JAKL 100X100X3 - 1KS
3	200X500	PLECH 500X200X8 - VYZTUŽEN ŽEBRY (ŘEZ A-A)
4	4850	NAPŘ. JAKL 100X100X3 - 1KS
5*	4850	NAPŘ. L 50X50X3 - 1KS

**TECHNICKÉ PARAMETRY**

TYP	PARAMETR	POPIS
POHON	TAR 3.30	TYP POHONU
UMÍSTĚNÍ	VPRAVO	STRANA MONTÁŽE POHONU ROLETY
OTEVŘENÍ	23	DOBA OTEVŘENÍ V SEKUNDÁCH
POVRCH	BARVA	POZINK S TRANSPARENTNÍ OCHRANNOU VRSTVOU

**KONTAKT NA OBCHODNÍKA SPEDOS**

ING. RADEK CHUMCHAL / +420 605 201 245 / chumchal@spedos.cz

**KONTAKT VE VĚCI SMLOUVY**

ING. TOMÁŠ TRČKA / TELEFON: 606 644 649 / E-MAIL: mechanizace@szpnj.cz

PŘÍLOHA Č.: 3 KE SMLouvĚ Č.: V020101005D0022

AKCE / OBJEDNATEL / MÍSTO REALIZACE: VFU Brno ŠZP Nový Jičín / Veterinární a farmaceutická univerzita Brno / Nový Jičín - Žilina