


KUPNÍ SMLOUVA č.j. HSOL-6994-13/2018

dle § 2079 a násl. zákona č. 89/2012 Sb., občanský zákoník (dále jen „OZ“)

uzavřena níže uvedeného dne, měsíce a roku mezi smluvními stranami



INTERIER TECH s.r.o.

se sídlem: Za Drahou 253, 282 01 Český Brod - Liblice
zastoupený: Annou Vidrmanovou, jednatelkou společnosti
IČO: 29058155
DIČ: CZ29058155
bankovní spojení: KB Český Brod
číslo účtu: 43-6648310287/0100
ID DS: 4winziy
kontaktní osoba: Lukáš Urban, jednatel společnosti
telefon: 
e-mail: obchod@interiertech.cz

Zápis v obchodním rejstříku vedeném Městským soudem v Praze, oddíl C, vložka 163550
(dále jen „prodávající“)

a

Česká republika – Hasičský záchranný sbor Olomouckého kraje

se sídlem: Schweitzerova 524/91, 779 00 Olomouc
zastoupený: plk. Ing. Karlem Kolářikem, ředitelem
IČ: 70885940
DIČ: CZ70885940 identifikovaná k dani
bankovní spojení: ČNB Brno
číslo účtu: 17038881/0710,
ID datové schránky: ufiaa6d
pověřený pracovník: 
tel/e-mail: 

(dále jen „kupující“)

I.

Úvodní ustanovení

Tato kupní smlouva byla smluvními stranami uzavřena na základě rámcové dohody na „**DODÁVKY KANCELÁŘSKÉHO, SEDACÍHO a LEHACÍHO NÁBYTKU PRO ROKY 2019 - 2020**“, č. j. MV-40451-41/VZ-2018 ze dne 17.12.2018 (dále jen „rámcová dohoda“).

II.

Předmět plnění

1. Předmětem této smlouvy je stanovení podmínek pro dodávku kancelářského a sedacího nábytku pro požární stanici Přerov a krajské ředitelství Olomouc specifikovaného v příloze č.1 této kupní smlouvy.
2. Technické parametry předmětu plnění jsou specifikovány v čl. 5 rámcové dohody.
3. Kupující se zavazuje předmět plnění převzít a zaplatit sjednanou cenu dle článku III.

III.

Kupní cena

1. Nabídnuté jednotkové ceny uvedené v příloze č. 1 této kupní smlouvy jsou považovány za ceny nejvýše přípustné a nepřekročitelné, zahrnující cenu za dopravu do místa plnění, včetně dalších nákladů související s dodávkou předmětu plnění v této smlouvě výslovně neuvedených. Změna nabídnutých jednotkových cen je možná pouze na základě změny právních předpisů, a to při změnách daňových sazeb (DPH).
2. Nabídnuté jednotkové ceny se mohou měnit v závislosti na aktuální upřesněné specifikaci kupujícím dle aktuální potřeby. Pokud specifikace nebude změněna, platí ustanovení předchozího odstavce.

IV.

Doba a místo plnění

1. Prodávající je povinen dodat smluvené zboží **nejpozději do 35 kalendářních dnů** od dne nabytí účinnosti smlouvy.
2. Místo plnění je Požární stanice Přerov, K Moštěnici 375/9a, Přerov a krajské ředitelství Olomouc, Schweitzerova 524/91 dle specifikace uvedené v příloze.

V.

Všeobecné dodací podmínky

1. Dodávka zboží bude považována za uskutečněnou jejím převzetím kupujícím a podpisem dodacího listu zástupci obou smluvních stran v místě plnění. Jedno vyhotovení dodacího listu zůstane kupujícím a druhé vyhotovení bude předáno prodávajícímu.
2. Kupující nabývá vlastnické právo k dodanému zboží jeho převzetím a je oprávněn zboží používat. Přechod nebezpečí škody na zboží se řídí ustanovením § 2121 a násl. OZ.

VI.

Platební podmínky

1. Platba za uskutečněné dodávky předmětu plnění bude prováděna bezhotovostním platebním převodem na základě daňového dokladu vystaveného prodávajícím do 14 kalendářních dnů po řádném předání a převzetí dodávky kupujícím. Přílohou každého daňového dokladu bude zástupci obou stran podepsaný dodací list potvrzující, že dodávka byla dodána kupujícím v požadovaném množství a kvalitě. Faktura může být zaslána v elektronické podobě na e-mail: fakturace@hcsol.cz.
2. Daňový doklad musí obsahovat č. j. kupní smlouvy, č. j. rámcové dohody, ke které se dodávka vztahuje, všechny údaje uvedené v § 29 a násl. zákona č. 235/2004 Sb., o dani z přidané hodnoty, ve znění pozdějších předpisů, a údaje uvedené v § 435 OZ.
3. Daňový doklad je splatný do 30 kalendářních dnů ode dne jeho prokazatelného doručení příslušnému kupujícímu na adresu sídla kupujícího.
4. Daňový doklad je považován za zaplacený okamžikem odepsání příslušné finanční částky z účtu kupujícího ve prospěch účtu prodávajícího.
5. U daňových dokladů předložených po 7. prosinci daného kalendářního roku je splatnost stanovena na 60 dnů ode dne doručení kupujícímu.
6. Kupující je oprávněn před uplynutím lhůty splatnosti daňového dokladu vrátit prodávajícímu bez zaplacení takový daňový doklad, který neobsahuje náležitosti stanovené touto kupní smlouvou nebo obecně závaznými právními předpisy, není doložen kopií potvrzeného dodacího listu, obsahuje jiné cenové údaje nebo jiný druh plnění než dohodnutý ve smlouvě, nebo budou-li tyto údaje uvedeny chybně, a to s uvedením důvodu vrácení. Prodávající je povinen v případě oprávněného vrácení daňového dokladu tento daňový doklad opravit nebo vyhotovit znovu. Důvodným vrácením daňového dokladu přestává běžet

původní lhůta splatnosti. Nová lhůta splatnosti v původní délce splatnosti běží znovu ode dne doručení opraveného nebo nově vystaveného daňového dokladu kupujícímu.

7. Platby budou realizovány v Kč na základě předloženého daňového dokladu.
8. Zálohové platby kupující neposkytuje.

VII.

Záruka

1. Na dodávky předmětu plnění bude poskytnuta prodávajícím záruka za jakost, která zaručuje, že předmět plnění bude odpovídat technické specifikaci stanovené v rámcové dohodě a bude prosté právních vad. Dodavatelem bude poskytnuta záruční doba v délce minimálně 24 měsíců, která začíná běžet okamžikem převzetí zboží odběratelem.
2. Ostatní podmínky týkající se záruky se řídí ustanoveními rámcové dohody, a pokud rámcová dohoda podmínky týkající se záruky neupřesňuje, ustanoveními OZ.

VIII.

Vady

1. Prodávající je povinen dodat zboží v množství, druhu a jakosti (technické parametry) dle kupní smlouvy a při dodržení obchodních podmínek sjednaných v rámcové dohodě včetně podmínek pro přepravu do místa dodání. Kupující je povinen dodané zboží převzít a zaplatit kupní cenu.
2. Poruší-li prodávající povinnosti stanovené v článku VIII. odst. 1 této kupní smlouvy, jedná se o vady plnění. Za vady plnění se považuje i dodání jiného druhu zboží, než určuje tato kupní smlouva. Kupující je povinen reklamovat vady bezodkladně po jejich zjištění.
3. Zjistí-li kupující vady týkající se jakosti dodaného zboží již při dodání, je oprávněn odmítnout jejich převzetí a od této kupní smlouvy odstoupit. To platí i při dodání jiného druhu zboží, než určuje tato kupní smlouva. Odstoupení od této kupní smlouvy bezodkladně kupující písemně oznámí prodávajícímu.
4. Vady, které se týkají jakosti dodaného zboží, které kupující zjistí až po převzetí dodávky, je prodávající povinen odstranit nejpozději do 7 dnů od oznámení reklamace. Prodávající odstraní vady bezúplatně dodáním náhradního plnění v množství a jakosti dle této kupní smlouvy. Obdobně postupuje prodávající i v případě, nevyužije-li kupující svého práva na odstoupení od smlouvy podle článku VIII. odst. 3 této kupní smlouvy.
5. Ujednáním o náhradním plnění není dotčena odpovědnost dodavatele za škodu.

IX.

Odstoupení od smlouvy

1. Odstoupení od smlouvy se řídí ustanoveními § 2001 a násl. OZ.
2. Smluvní strany pokládají za podstatné porušení smlouvy prodlení prodávajícího se splněním předmětu této kupní smlouvy ve sjednaném termínu dle článku IV. této smlouvy nebo nedodání předmětu plnění v požadované kvalitě a množství dle této smlouvy.
3. Kupující je oprávněn od této kupní smlouvy odstoupit, pokud prodávající nedodá předmět plnění ani po uplynutí 14 kalendářních dnů po řádném termínu dodání.
4. Kupující je oprávněn odstoupit od smlouvy, jestliže nabyde právní moci rozhodnutí insolvenčního soudu, kterým se osvědčuje úpadek prodávajícího dle zákona č. 182/2006 Sb., o úpadku a způsobech jeho řešení (insolvenční zákon), ve znění pozdějších předpisů.

X.

Sankce

Všechny podmínky smluvních pokut a úroky z prodlení jsou uvedeny v rámcové dohodě.

XI.

Řešení sporů

1. Veškeré spory mezi smluvními stranami budou řešeny nejprve smírně.
2. Nebude-li smírného řešení dosaženo, budou spory řešeny v soudním řízení před obecnými soudy České republiky.

XII.

Odpovědnost za škodu

Prodávající odpovídá za škodu způsobenou vadným plněním této smlouvy v rozsahu stanoveném českým právním řádem, zejména pak OZ.

XIII.

Závěrečná ustanovení

1. Tato kupní smlouva se řídí právním řádem České republiky, zejména příslušnými ustanoveními OZ.
2. Tato smlouva nabývá platnosti dnem jejího podpisu oběma smluvními stranami, účinnosti dnem uveřejnění smlouvy v souladu s ust. § 6 zákona č. 340/2015 Sb., o zvláštních podmínkách účinnosti některých smluv, uveřejňování těchto smluv a o registru smluv (zákon o registru smluv), ve znění pozdějších předpisů. Uveřejnění zajistí kupující do 10 dnů od oboustranného podpisu smlouvy.
3. Tato kupní smlouva může být měněna nebo doplňována jen písemnými, očíslovanými dodatky odsouhlasenými smluvními stranami, které se stanou nedílnou součástí této kupní smlouvy.
4. Obě smluvní strany prohlašují, že tato smlouva nebyla uzavřena v tísní, ani za jednostranně nevýhodných podmínek a na důkaz toho připojují své vlastnoruční podpisy.
5. Tato kupní smlouva je vyhotovena pouze v elektronické podobě.
6. Otázky neupravené touto kupní smlouvou se řídí ustanoveními rámcové dohody, a pokud rámcová dohoda předmětnou materii neupravuje, příslušnými ustanoveními OZ.
7. Nedílnou součástí této smlouvy je příloha č. 1 – specifikace předmětu plnění.

V Českém Brodě

V Olomouci

Za prodávajícího

Za kupujícího



Anna Vidrmanová
jednatelka společnosti
INTERIER TECH s.r.o.



plk. Ing. Karel Kolářik
ředitel

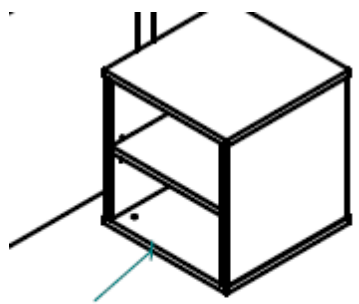
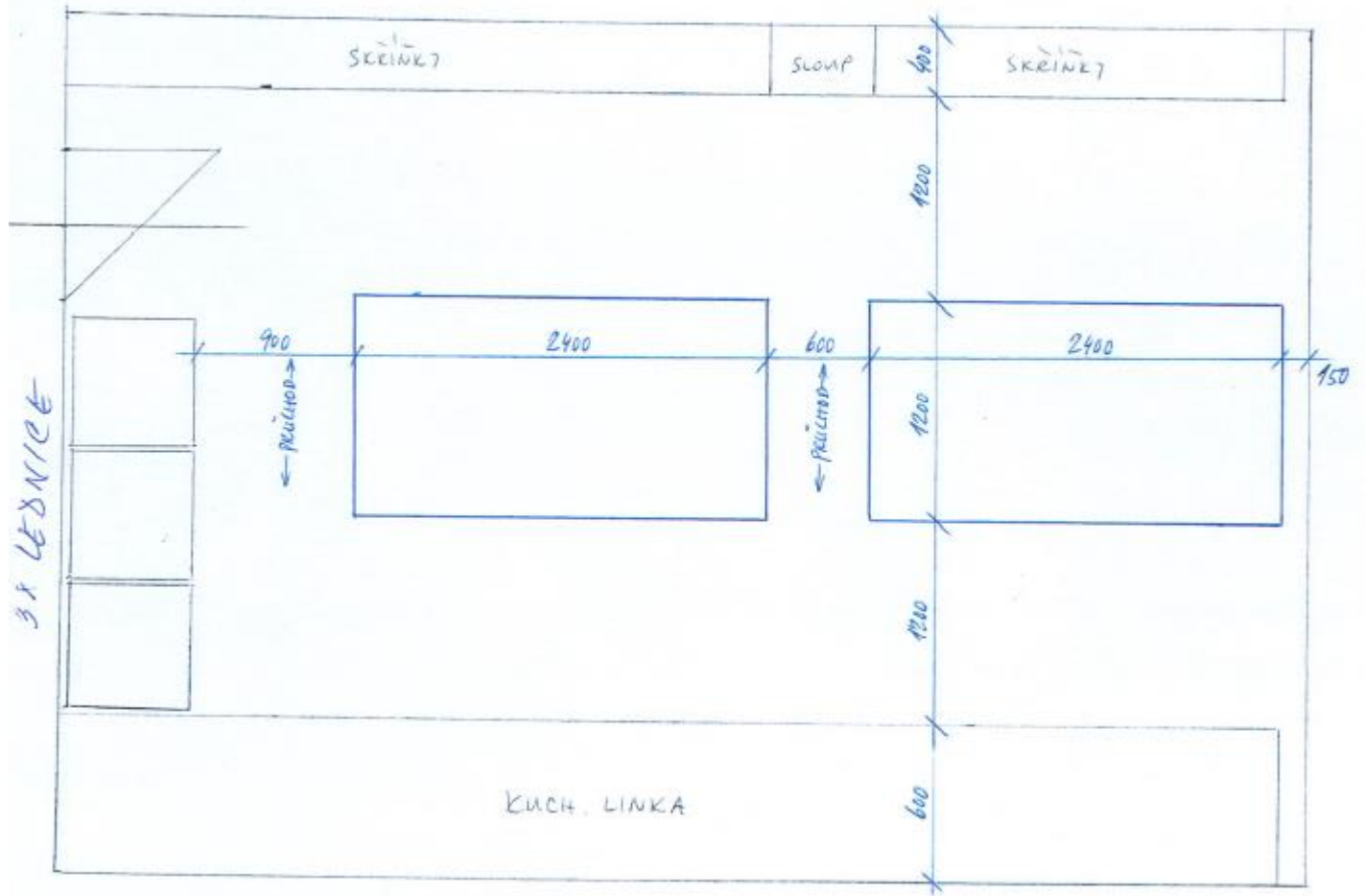
Příloha č. 1 - Specifikace předmětu plnění

Pořadové číslo	Název zboží	ks	cena za jednotku v Kč bez	cena za jednotku v Kč vč	cena celkem v Kč bez DPH	cena celkem v Kč vč DPH	
AT22	dvoustůl AT22 = jídelní stůl 2400x1200 na rámovém podnoží (šedé RAL 9006), stolová deska tl.25mm - dezén LTD Antracit U961 (viz nákres v příloze)	2					Přerov, K Moštěnici 375/9a
AT34	skříňka otevřená nízká s 1 policí (<i>noční stolek</i>) (š 400 x hl 400 x v 400), třešeň 344 (viz nákres v příloze)	17					Přerov, K Moštěnici 375/9a
43	věšáková stěna, třešeň	1					Olomouc, Schweitzerova 91
80	válenda čalouněná s úložným prostorem (2030 mm x 910 mm), korpus třešeň 344, čalounění šedé	17					Přerov, K Moštěnici 375/9a
AT80	válenda čalouněná s úložným prostorem - zkrácená délka (1950 mm x 910 mm), korpus třešeň 344, čalounění šedé	1					Přerov, K Moštěnici 375/9a
	<i>Kancelářská sestava pro autoprovaz (viz nákres v příloze):</i>						
7	kontejner, třešeň 344	1					Přerov, K Moštěnici 375/9a
AT3	stůl kancelářský psací, třešeň 344	1					Přerov, K Moštěnici 375/9a
AT37	skříňka (<i>pořadač na složky</i>) třešeň 344	1					Přerov, K Moštěnici 375/9a
AT43	stěna (<i>předsunutá deska</i>) třešeň 344	1					Přerov, K Moštěnici 375/9a
	celkem				147 182,00	178 090,22	

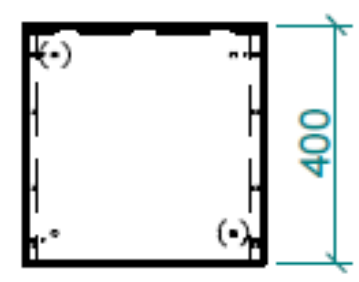
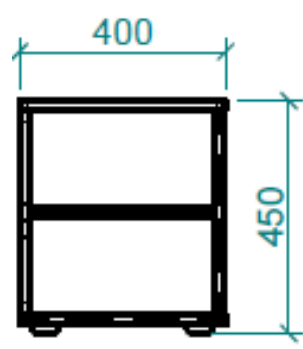
ATYP (A2)

2 ks JÍDELNÍ STŮL
HORNÍ DESKA 240 x 120

(NEJLEPŠE ZE DVĚCH TĚLSTĚK LAJIMA) 120R DESKA KUCH. LINKY, PEVNÉ NOHY



Noční stolek



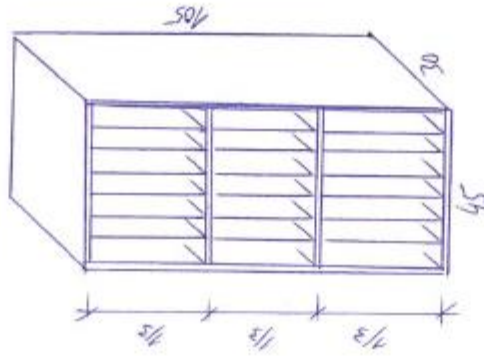
ATTP - STŮL S POŘADACÍM

- ÚPRAVA ROZMĚRŮ

11.6.2020

[Signature]

POŘADACÍ - ZAVĚŠENÍ



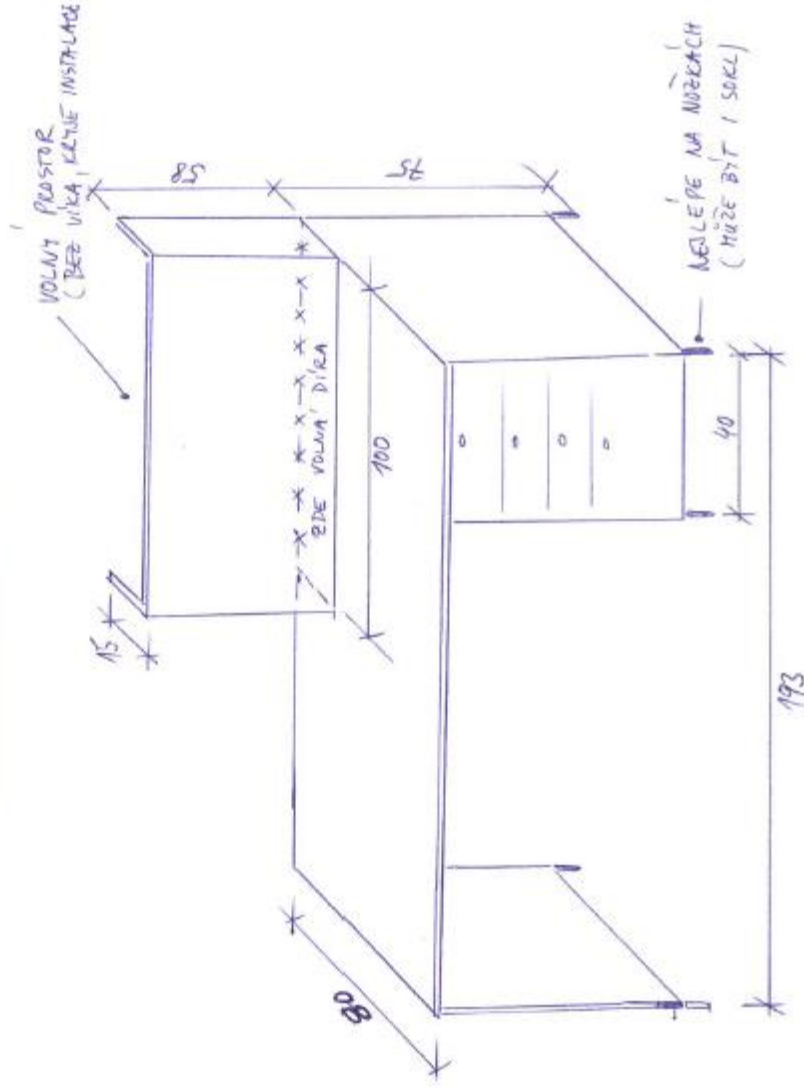
MUSÍ BÝT ZAVĚŠENO
NA STĚNU (ABY POD
NIM ZŮSTALO MÍSTO
NA INSTALACI PHP)

• 105 x 45 x 30 JSOU MĚŘENÍ
ROZMĚRŮ

• NA VÍŠKEM ROZDĚLEN NA 3/3

• KAŽDÝ FOBIH SMÍLE ROZDĚLEN
MĚLNÍ TENČÍM UÁ 7 PŘÍHRÁDEK
S 21 PŘÍHRÁDEK

STŮL S PŘEDSTĚNOU



1. S PŘÍDÁVKEN

1. KUH PŘÍDÁVCE

