

Smlouva o dílo č. SOD/00577/2020/OIÚ

uzavřená podle § 2586 a násl. zákona č. 89/2012 Sb., občanského zákoníku

Dodávka a instalace herních prvků včetně dopadových ploch, MŠ Kuřátko

ÚČASTNÍCI SMLOUVY

Objednatel: **Město Říčany**
se sídlem: Masarykovo nám. 53/40, 251 01 Říčany
zastoupený: starostou Mgr. Vladimírem Kořenem
IČ: 00240702
bankovní spojení: KB Praha, a.s., pobočka Říčany, č.ú.: ██████████

Zhotovitel: Yggdrasilmont, s.r.o. |
se sídlem: Truhlářská 1520/23, 110 00 Praha 1 |
zastoupený: Ing. Michal Petřík |
IČ: 03593819 |
bankovní spojení: Uni Credit Bank |
č. účtu: ██████████

I. PŘEDMĚT SMLOUVY

1. Zhotovitel se touto smlouvou zavazuje provést pro objednatele řádně a včas dílo sjednané podle článku II. této smlouvy, které bude v souladu s obecně závaznými právními předpisy, ČSN, ČN a ostatními normami, a objednatel se zavazuje za provedené dílo zaplatit zhotoviteli cenu ve výši sjednané ve smlouvě.
2. Realizace je součástí dotačního projektu – „MŠ Kuřít“, registrační číslo: CZ.06.2.67/0.0/0.0/16_041/0005121, který je spolufinancován z Integrovaného regionálního operačního programu (dále jen IROP).

II. SPECIFIKACE DÍLA

1. Dílem dle této smlouvy jsou **práce a dodávky specifikované v přílohách č. 1 a č. 2 a č. 3 této smlouvy.**
2. Dílo bude provedeno na zahradě MŠ Kuřátko, k.ú. Kuřít u Říčan, která je ve vlastnictví objednatele.
3. Zhotovitel prohlašuje, že má pro plnění předmětu díla platné oprávnění a potřebné zkušenosti s realizacemi tohoto charakteru, potřebné odborníky a kvalifikaci pro zhotovení díla, že se dostatečně seznámil s faktickým stavem lokality, s přístupem na řešení

pozemek, a nezjistil žádné překážky ani další nesrovnalosti, které by bránily provedení díla dle uvedené ceny a této smlouvy.

4. Nedílnou součástí smlouvy jsou přílohy č. 1 „Návrh hracích prvků a dopadových ploch“ – zpracovaný zhotovitelem; příloha č. 2 „Nabídkový položkový rozpočet“ zpracovaný zhotovitelem, v němž jsou jednotlivě oceněny dodávky a montáže hracích prvků, odpovídající dopadové plochy, nutné terénní úpravy, vč. zemních prací a likvidace vytěženého materiálu, uvedení realizací dotčených ploch do původního stavu, atd.; a příloha č. 3 „Technická specifikace hracích prvků včetně dopadových ploch“ zpracovaná objednatelem.
5. Plnění a jakost díla se bude řídit podle této smlouvy a jejích příloh, platných právních předpisů a technických norem vztahujících se na dílo.
6. Případné zaměřovací práce a vytýčení inženýrských sítí na řešeném pozemku si na své náklady organizuje, objednává a kontroluje zhotovitel.
7. Zhotovitel bere na vědomí, že dodávka bude probíhat souběžně s dokončovacími pracemi na rekonstrukci MŠ Kuří a bude nutné koordinovat dodávku se zhotovitelem stavebních prací.

III. DOBA PLNĚNÍ A DODACÍ PODMÍNKY

1. Zhotovitel se zavazuje dílo řádně provést a protokolárně předat objednateli do 40 pracovních dní ode dne nabytí účinnosti této smlouvy o dílo.
2. Kompletním předáním díla se rozumí úplné dokončení předmětu plnění včetně vyklizení místa provádění díla a včetně předání všech náležitostí, dokladů, certifikátů a revizí objednatele.

IV. CENA DÍLA

1. Cena díla obsahuje veškeré náklady zhotovitele nezbytné pro řádnou a včasnou realizaci předmětu smlouvy včetně nákladů souvisejících jako jsou např. vytýčení inženýrských sítí, nezbytné terénní úpravy, odvoz a likvidace výkopového materiálu a odpadu, doprava osob a materiálu, a podobně.

Cena díla je stanovena jako smluvní, pevná a neměnná po celou dobu zhotovení díla v rozsahu dodávek a prací, uvedených v závazné nabídce zhotovitele takto:

Cena v Kč bez DPH: 413 223,14 Kč

Cena v Kč včetně DPH 21% 500 000,- Kč

2. Veškeré práce nad rámec smlouvy, změny, doplňky nebo rozšíření, které nejsou součástí díla dle této smlouvy a jejích příloh, musí být vždy předem odsouhlaseny objednatelem a řešeny dodatkem k této smlouvě. Pokud zhotovitel provede takovéto práce bez potvrzeného dodatku této smlouvy, má objednatel právo odmítnout jejich úhradu.

V. PLATEBNÍ PODMÍNKY

1. Právo fakturovat vzniká dnem předání díla objednateli.

2. Fakturu uhradí objednatel do 30 dnů od doručení daňového dokladu. Oprávněně vystavená faktura musí mít veškeré náležitosti daňového dokladu ve smyslu zákona č. 235/2004 Sb., v platném znění.
3. Objednatel i zhotovitel si vyhrazují právo změnit bankovní spojení.
4. Město Říčany ve vztahu k plnění uvedenému v čl. I této smlouvy nevystupuje jako osoba povinná k dani, tzn., že se na něj nevztahuje režim přenesení daňové povinnosti.
5. Každá faktura musí být označena názvem a číslem dotačního projektu - „MŠ Kuří“, *registrační číslo: CZ.06.2.67/0.0/0.0/16_041/0005121*

VI. ODEVZDÁNÍ A PŘEVZETÍ

1. Zhotovitel se zavazuje podle této smlouvy provést a objednateli protokolárně předat dokončené dílo bez zjevných vad a nedodělků.
2. Instalovaná hrací zařízení a dopadové plochy budou ve shodě s normou ČSN EN 1176 a 1177 a budou viditelně označeny štítkem výrobce s vyznačením typu výrobku a uvedením věkové kategorie, pro kterou jsou určeny.
3. O převzetí díla sepíší smluvní strany zápis – předávací protokol (2 stejnopisy, kdy jeden stejnopis obdrží zhotovitel a jeden objednatel), který bude obsahovat soupis případných zjištěných vad a nedodělků, dohodnuté lhůty k jejich odstranění, nebo jiná opatření, která byla dohodnuta a provedena, a soupis dokladů, které zhotovitel objednateli při předání díla předává. Tento oběma stranami podepsaný protokol bude nedílnou součástí předkládané faktury. Přílohami předávacího protokolu budou certifikáty a prohlášení o shodě s příslušnými předpisy, záruční listy.
4. Podepsáním zápisu o předání a převzetí díla mají obě smluvní strany za to, že dílo bylo ze strany zhotovitele řádně dokončeno a právoplatně předáno objednateli.

VII. ZÁRUKA NA PROVEDENÍ DÍLA

1. Zhotovitel přebírá záruku na dílo v délce trvání 48 měsíců. Záruka počne běžet dnem protokolárního předání díla objednateli.
2. Dílo bude mít vlastnosti uvedené v technických normách a právních předpisech, které se na dílo jako celek vztahují.
3. Záruka za dílo a postup při uplatňování vad díla se řídí příslušnými ustanoveními občanského zákoníku.
4. Zhotovitel je povinen nejpozději do 14 dnů od obdržení protokolu o reklamaci oznámit objednateli, zda uznává nebo z jakých důvodů reklamaci odmítá. Jestliže tak zhotovitel v daném termínu neučiní, platí, že s obsahem protokolu o reklamaci souhlasí. Součástí protokolu o reklamaci je způsob a termín odstranění vady zhotovitelem. V případě, že zhotovitel záruční vadu neodstraní tak a tehdy, jak je dáno v protokolu o reklamaci, může objednatel po marném uplynutí závazného termínu odstranit vadu za pomoci třetí osoby na náklady zhotovitele. I v takovém případě zhotovitel nese odpovědnost za opravenou věc po celou dobu záruční lhůty.

VIII. SANKCE

1. Smluvní strany sjednávají následující smluvní pokuty:

- a) smluvní pokuta za každý i započatý den prodlení s termínem předání hotového díla ve výši 0,2 % z celkové ceny díla bez DPH,
 - b) smluvní pokuta za každý i započatý den prodlení s předáním kompletních dokladů nezbytných k užívání díla ve výši 0,2 % z celkové ceny díla bez DPH,
 - c) smluvní pokuta za každý i započatý den prodlení s odstraněním vad a nedodělků oproti lhůtám, jež byly objednatelem stanoveny v protokolu o předání a převzetí díla ve výši 1 000,- Kč za každou vadu či nedodělek/den,
 - d) smluvní pokuta za každý i započatý den prodlení s odstraněním vad uplatněných objednatelem v záruční době ve výši 10 000,- Kč, jde-li o vadu, která brání řádnému užívání díla, případně hrozí nebezpečí škody velkého rozsahu; v ostatních případech pak ve výši 5 000,- Kč.
2. Smluvní strany dále sjednávají smluvní pokuty za každé prokazatelné porušení:
- a) ustanovení o bezpečnosti a ochraně zdraví v průběhu provedení díla ve výši 1.000,- Kč
 - b) ustanovení o ochraně životního prostředí, ochraně přírody a nakládání s odpady ve výši 1.000,- Kč.
3. Smluvní strany dále sjednávají smluvní pokutu pro případ takového porušení povinnosti zhotovitele, které je důvodem pro výpověď nebo odstoupení od smlouvy objednatelem z důvodu vadného plnění nebo prodlení na straně zhotovitele, ve výši 5 % z celkové ceny díla bez DPH.
4. V případě prodlení objednatele s placením účtovaných částek dle obsahu čl. IV. této smlouvy zaplatí objednatel zhotoviteli úrok z prodlení ve výši dle nařízení vlády v platném znění.
5. Těmito ustanoveními není dotčen nárok objednatele nebo zhotovitele na náhradu případné škody.

IX. ZÁVĚREČNÁ USTANOVENÍ

1. Součástí této smlouvy jsou i veškeré podmínky vzešlé z výběrového řízení, a to i bez výslovného uvedení v této smlouvě.
2. Smlouva je podepsána všemi smluvními stranami elektronicky. Změny a doplňky této smlouvy lze přijímat po dohodě smluvních stran, a to ve formě písemného dodatku k této smlouvě.
3. Rada města Říčany schválila uzavření této smlouvy dne 18. 6. 2020 usnesením č. 20-31-001.
4. Tato smlouva nabývá platnosti dnem podpisu obou smluvních stran a účinnosti dnem zveřejnění v registru smluv vedeném MV ČR. Smluvní strany berou na vědomí, že smlouva podléhá povinnosti uveřejnění v registru smluv. Smluvní strany se dohodly, že uveřejnění smlouvy v registru smluv zajistí město Říčany.
5. Od smlouvy je možno odstoupit za podmínek stanovených občanským zákoníkem. Smlouvu je možné ukončit dohodou obou smluvních stran.

Přílohy:

1. „Návrh hracích prvků dopadových ploch“- zpracovaný zhotovitelem
2. „Nabídkový položkový rozpočet“ zpracovaný zhotovitelem
3. „Technická specifikace hracích prvků včetně dopadových ploch“ zpracovaná zadavatelem.

V Říčanech

za objednatele

Mgr. Vladimír Digitálně podepsal
Kořen Mgr. Vladimír Kořen
Datum: 2020.07.13
20:39:40 +02'00'

Mgr. Vladimír Kořen

starosta města Říčany

V Praze

za zhotovitele:

Ing. Michal Digitálně podepsal Ing.
Petřík Michal Petřík
Datum: 2020.07.13
15:18:41 +02'00'

[Ing. Michal Petřík]

[jednatel Yggdrasilmont, s.r.o.]

PÍSKOVIŠTĚ SE ZASTÍNĚNÍM

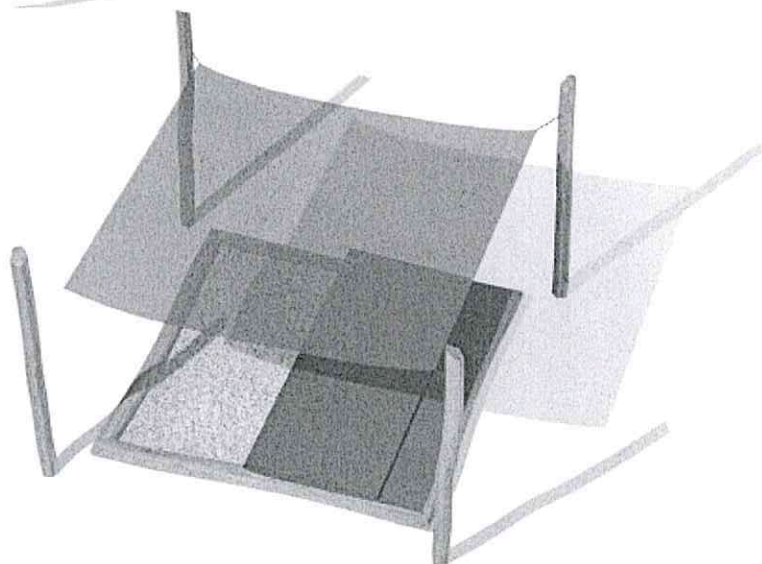
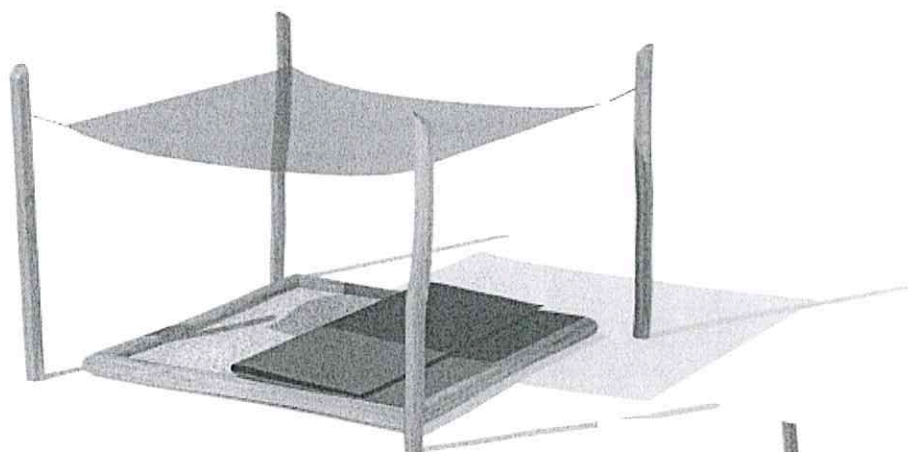
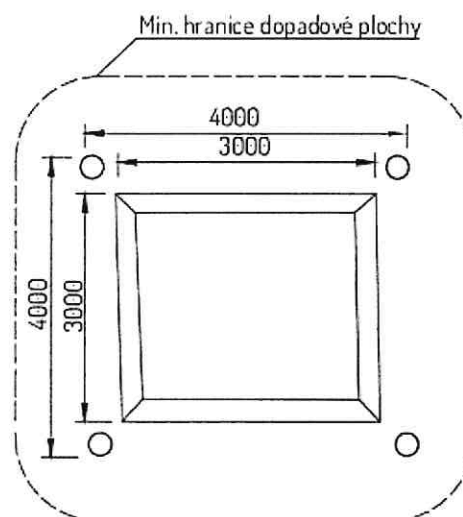
HERNÍ PRVEK

Popis herních prvků:

Prvek je tvořen z odkorněné akátové kulatiny, běle zbavené a obroušené. Pískoviště 3x3 m je vč. geotextilie, písku, opatřeno krycí plachtou, zastínění je tvořeno snímatelnou voděpropustnou, UV stabilní plachtou.

Technické informace

Věková skupina	2-7
Počet uživatelů	8
Rozměry (m)	3,0 x 3,0 x 3,0
Potřebná plocha (m)	5,0 x 5,0
Povrch tlumící náraz (m ²)	-
Max. výška pádu (m)	-



Vizualizace mají pouze ilustrativní charakter.

DOMEČEK BAREVNÝ

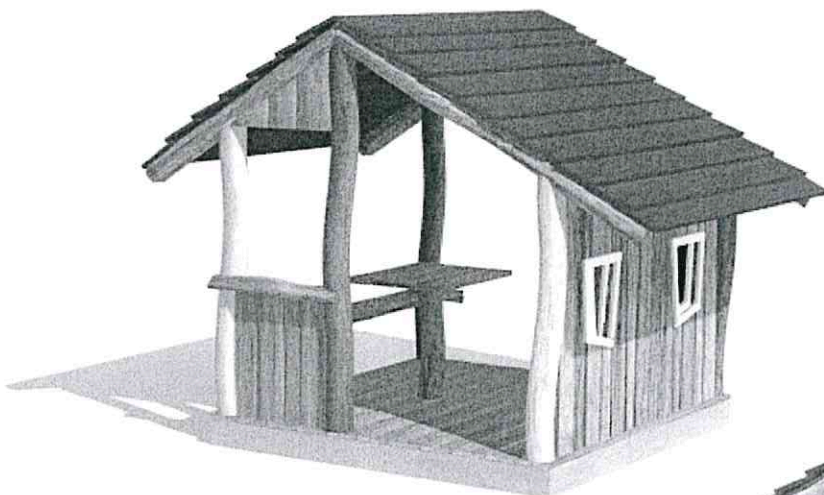
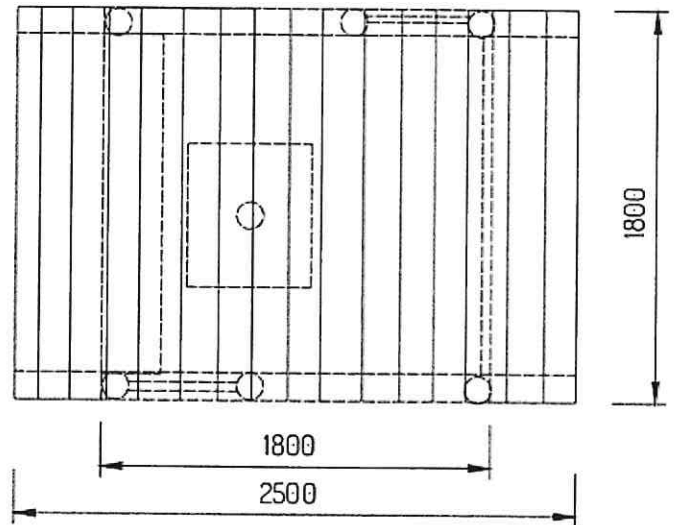
MOBILIÁŘ

Popis :

Domeček je tvořen z akátové kulatiny, běle zbavené a obroušené a akátového řezivo. Stojky jsou upevněny v betonových patkách. Obsahuje lavici, stoleček a kreslicí tabuli. Veškerý spoj, materiál je pozinkovaný.

Technické informace

Věková skupina	2-14
Počet uživatelů	8
Rozměry (m)	1,8 x 2,5 x 1,9
Potřebná plocha (m)	1,8 x 2,5
Povrch tlumící náraz (m ²)	-
Max. výška pádu (m)	-



Vizualizace mají pouze ilustrativní charakter.

KONÍK ŠEMÍK

HERNÍ PRVEK

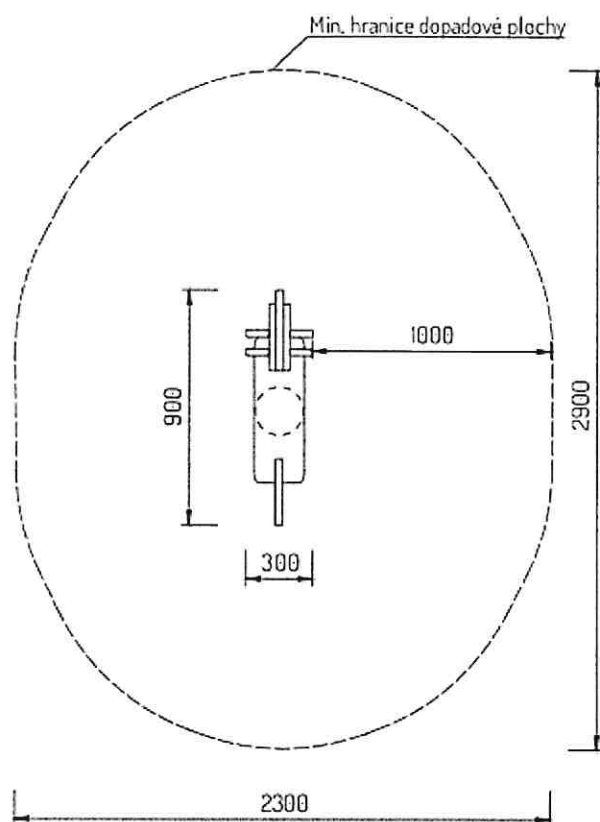
Popis herních prvků:

Prvek je tvořen tělem z odkorněné akátové kulatiny, běle zbavené a obroušené, a předního a zadního dílu z akátového řeziva. Prvek je připevněn k ocelové pružině, upevněné v betonové patce. Věškerý spojovací materiál je pozinkovaný.

Technické informace

Věková skupina	2-7
Počet uživatelů	1
Rozměry (m)	0,3 x 0,9 x 0,9
Potřebná plocha (m)	2,3 x 2,9
Povrch tlumící náraz (m ²)	0
Max. výška pádu (m)	0,6

Vizualizace:



Vizualizace mají pouze ilustrativní charakter.

PES

HERNÍ PRVEK

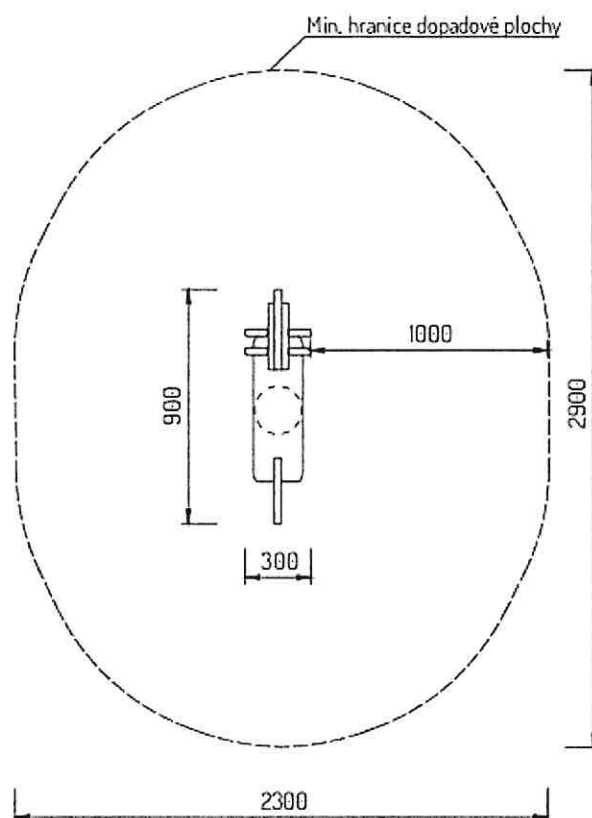
Popis herních prvků:

Prvek je tvořen tělem z odkorněné akátové kulatiny, běle zbavené a obroušené, a předního a zadního dílu z akátového řeziva. Prvek je připevněn k ocelové pružině, upevněné v betonové patce. Věškerý spojovací materiál je pozinkovaný.

Technické informace

Věková skupina	2-7
Počet uživatelů	1
Rozměry (m)	0,3 x 0,9 x 0,9
Potřebná plocha (m)	2,3 x 2,9
Povrch tlumící náraz (m ²)	0
Max. výška pádu (m)	0,6

Vizualizace:



Vizualizace mají pouze ilustrativní charakter.

PROHAZOVADLO

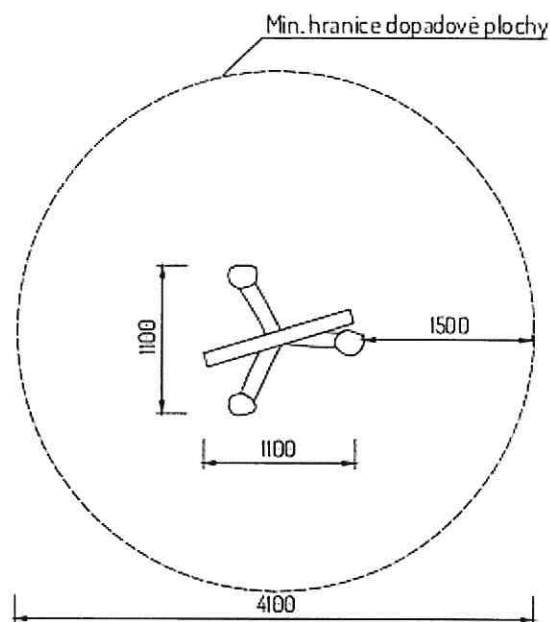
MOBILIÁŘ

Popis herních prvků:

Prvek je tvořen z odkorněné akátová kulatiny, běle zbarvené a obroušené. Obsahuje balanční nášlap 3x, prkénko 3x, akátovou stojku a prohazovadlo ve tvaru ptáčka.

Technické informace

Věková skupina	2-14
Počet uživatelů	3
Rozměry (m)	1,1 x 1,1 x 2,3
Potřebná plocha (m)	4,1 x 4,1
Povrch tlumící náraz (m ²)	-
Max. výška pádu (m)	-



Vizualizace:



Vizualizace mají pouze ilustrativní charakter.

BROUČEK

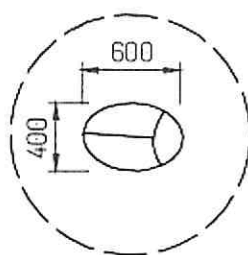
MOBILIÁŘ

Popis herních prvků:

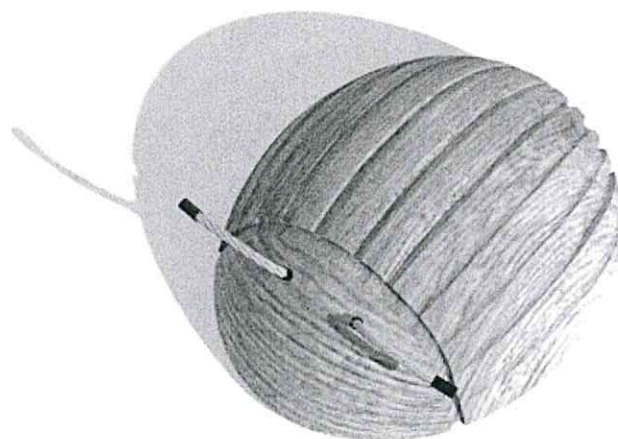
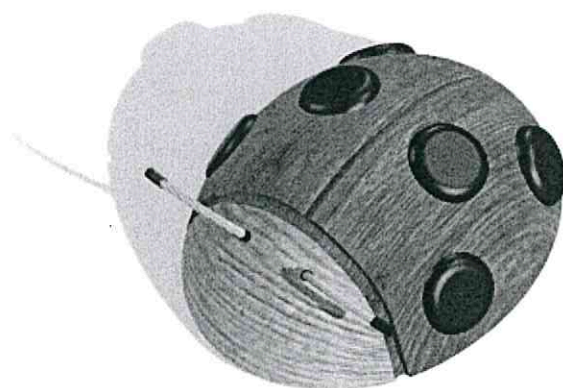
Prvek je tvořen z odkorněné akátové kulatiny, běle zbavené a obroušené. Kotvení proti převrácení.

Technické informace

Věková skupina	-
Počet uživatelů	-
Rozměry (m)	0,4 x 0,6 x 0,4
Potřebná plocha (m)	-
Povrch tlumící náraz (m ²)	-
Max. výška pádu (m)	-



Vizualizace:



Vizualizace mají pouze ilustrativní charakter.

HOUBY

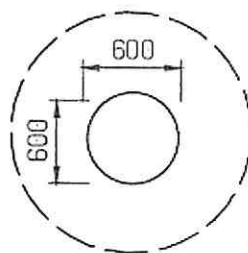
MOBILIÁŘ

Popis herních prvků:

Prvek je tvořen z odkorněné akátové kulatiny, běle zbavené a obroušené. Kotvení proti převrácení.

Technické informace

Věková skupina	-
Počet uživatelů	-
Rozměry (m)	0,6 x 0,6 x 0,6
Potřebná plocha (m)	-
Povrch tlumící náraz (m ²)	-
Max. výška pádu (m)	-



Vizualizace mají pouze ilustrativní charakter.

LAVIČKA S OPĚRADLEM A PODRUČKAMI

MOBILIÁŘ

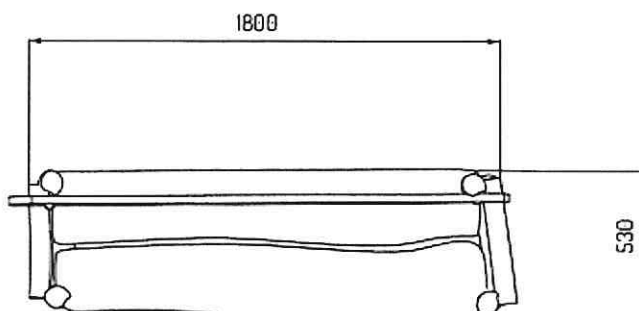
Popis :

Akátová kulatina, běle zbavená a obroušená, akátové řezivo. Veškerý spojovací materiál je pozinkovaný.

Technické informace

Věková skupina	-
Počet uživatelů	3
Rozměry (m)	1,8 x 0,53 x 1,05
Potřebná plocha (m)	-
Povrch tlumící náraz (m ²)	-
Max. výška pádu (m)	-

Vizualizace:



Vizualizace mají pouze ilustrativní charakter.

TŘI VĚŽE

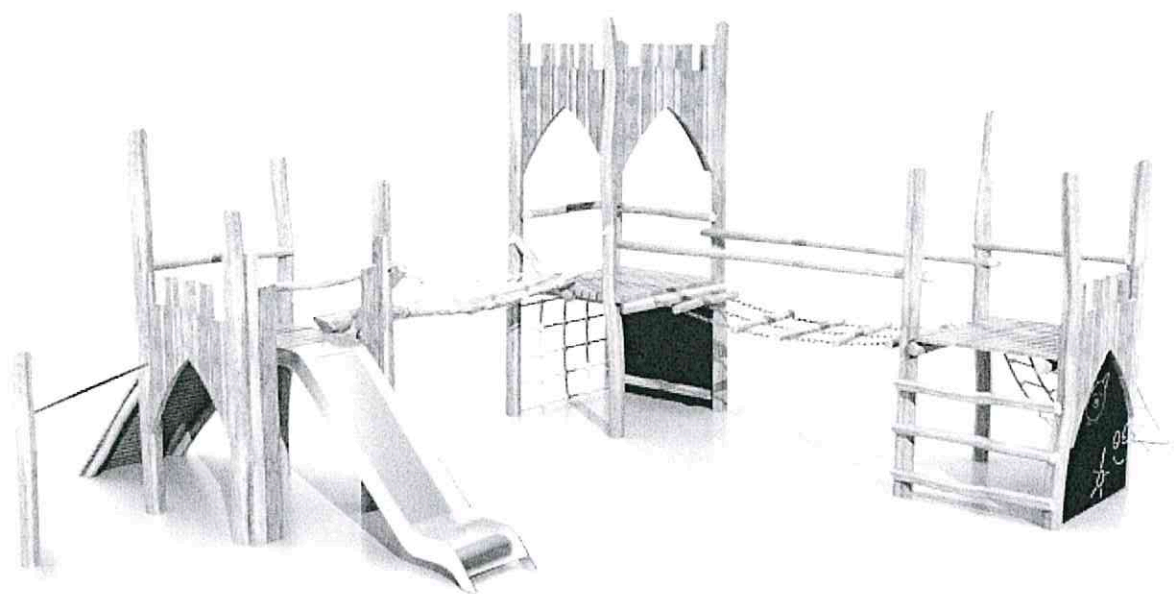
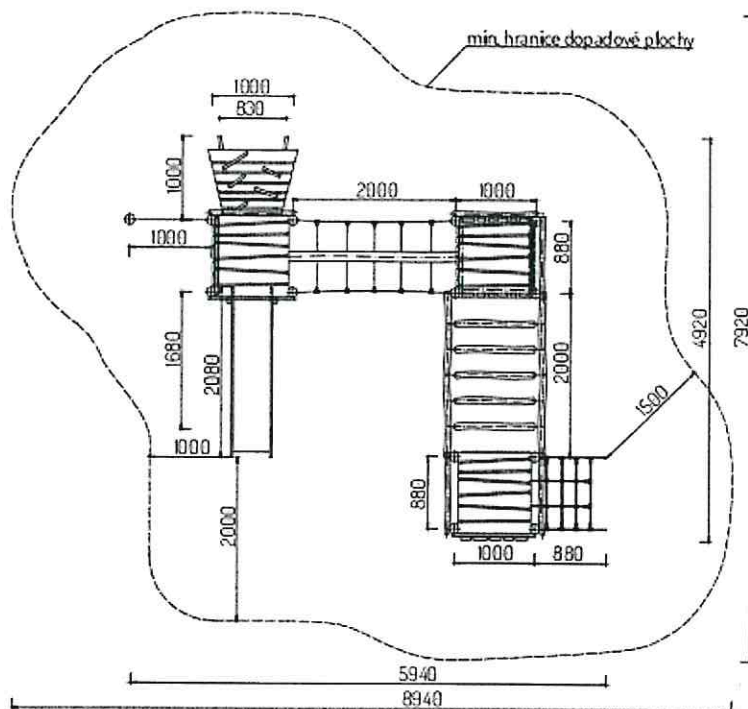
HERNÍ PRVEK

Popis :

Odkorněná akátová kulatina, běle zbavená a obroušená, akátové řezivo, lanový most, balanční žebřík, lezecká stěna, kreslicí stěna, síťový výlez, šikmý síťový výlez, dřevěný žebřík, dřevěný šikmý výlez s lanem, laminát, skluzavka, nerez, hrazda. Veškerý spoj. materiál je pozinkovaný.

Technické informace

Věková skupina	2-14
Počet uživatelů	10
Rozměry (m)	5,94 x 4,92 x 3,6
Potřebná plocha (m)	8,94 x 7,92
Povrch tlumící náraz (m ²)	0
Max. výška pádu (m)	0,95



VAHADLOVÁ HOUPAČKA

HERNÍ PRVEK

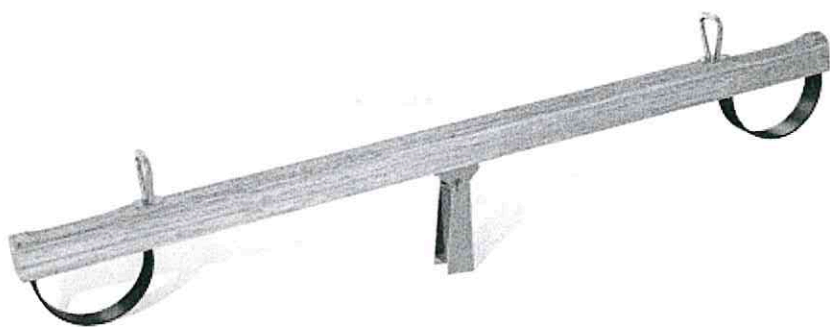
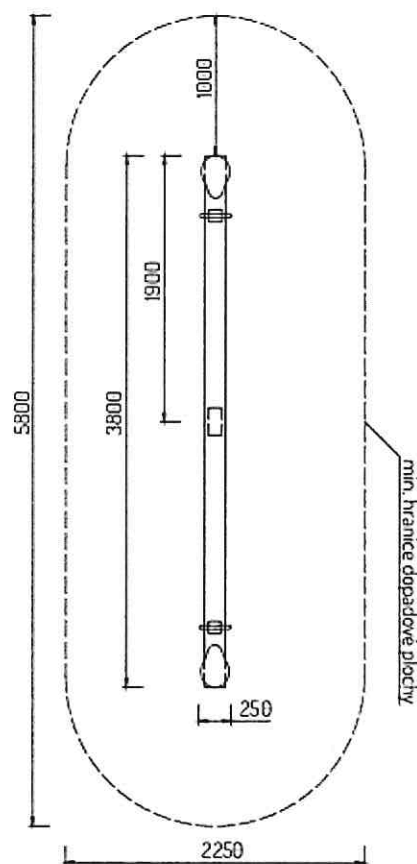
Popis herních prvků:

Rameno houpačky je tvořeno z akátové kulatiny, odkorněné, běle zbavené a obroušené, ocelová středová konstrukce je upevněna v betonové patce. Na ramenu jsou připevněna nerezová madla. Nárazy jsou tlumeny pryžovými odražedly. Veškerý spojovací materiál je pozinkovaný.

Technické informace

Věková skupina	2-7
Počet uživatelů	2
Rozměry (m)	3,8 x 0,25 x 1,0
Potřebná plocha (m)	5,8 x 2,25
Povrch tlumící náraz (m ²)	0
Max. výška pádu (m)	0,95

Vizualizace:



Vizualizace mají pouze ilustrativní charakter.

Soupis prací - položkový rozpočet

Dodávka a instalace herních prvků včetně dopadových ploch, MŠ Kuřátko

CEKEM BEZ DPH	413 223,14 Kč
DPH	86 776,86 Kč
CEKEM S DPH	500 000,00 Kč

	m.j.	počet	jedn. cena	celkem
Herní prvky				
01 Pískoviště				
Prvěk je tvořen z odkorněné akátové kulatiny, bíle zbarvené a obrousené. Pískoviště 3x3 m je vč. geotextilie, písku, opatřeno krycí plachtou, zastínění je tvořeno snímatelnou voděpropustnou, UV stabilní plachtou.	KS	2	40000	80000
02 Domeček barevný				
Domeček je tvořen z akátové kulatiny, bíle zbarvené a obrousené a akátového řezivo. Stojky jsou upraveny v betonových patkách. Obsahuje lavici, stolecák a kreslicí tabuli. Veškerý spoj. materiál je pozinkovaný.	KS	2	47000	94000
03 Pružinové houpadlo				
Prvěk je tvořen tělem z odkorněné akátové kulatiny, bíle zbarvené a obrousené, a předního a zadního dílu z akátového řeziva. Prvěk je připraven k ocelové pružině, upevněné v betonové patce. Veškerý spojovací materiál je pozinkovaný.	KS	2	12000	24000
04 Herní sestava Tří věže				
Odkorněná akátová kulatina, bíle zbarvená a obrousená, akátové řezivo, lanový most, balanční žebřík, lezecká stěna, kreslicí stěna, síťový výlez, šikmý síťový výlez, dřevěný žebřík, dřevěný šikmý výlez s lanem, laminát, skluzavka, nevez, hrázda. Veškerý spoj. materiál je pozinkovaný.	KS	1	98000	98000
05 Vahadlová houpačka				
Rameno houpačky je tvořeno z akátové kulatiny, odkorněné, bíle zbarvené a obrousené, ocelová středová konstrukce je upevněna v betonové patce. Na ramenu jsou připravena nezezová madla. Nárazy jsou tlumeny pryžovými odřážděly. Veškerý spojovací materiál je pozinkovaný.	KS	1	19000	19000
06 Prohazovacího přátčeka				
Prvěk je tvořen z odkorněné akátové kulatiny, bíle zbarvené a obrousené. Obsahuje balanční nášlap 3x, prkénko 3x, akátovou stojku a prohazovacího ve tvaru přátčeka.	KS	1	15000	15000
07 Brouček				
Prvěk je tvořen z odkorněné akátové kulatiny, bíle zbarvené a obrousené. Kotvení proti převrácení.	KS	2	4000	8000
08 Houba				
Prvěk je tvořen z odkorněné akátové kulatiny, bíle zbarvené a obrousené. Kotvení proti převrácení.	KS	2	4000	8000
Mobilizář a doplňky				
09 Lavička s opěradlem				
Akátová lavička s opěradlem a područkami	KS	2	6900	13800
10 Terénní úpr.				
Terénní úpravy, zemní práce, osetí travou	soub.	1	5423,14	5423,14
11 Certifikace				
Certifikace dle ČSN EN 1176	soub.	1	20000	20000
12 Doprava				
	soub.	1	10000	10000
12 Roční údržba				
Pravidelná kontrola 2 x ročně u všech součástí hrstiště a případně provedení drobných oprav (dotazání sroubů apod.)	KS	4	4500	18000

YGGDRASILMONT s.r.o.
 TRuhlARSKÁ 6520/ZA 10 00 PRAHA 1 - HOŘEKKO
 TEL.: 420 736 534 882, WWW.YGGDRASILMONT.CZ
 IČD: 06559898, DIČ: CZ06559898



MĚSTO ŘÍČANY

Městský úřad v Říčanech | Masarykovo náměstí 53/40 | 251 01 Říčany
tel.: +420 323 618 111 | fax: +420 323 603 734 | e-mail: podatelna@ricany.cz | www.ricany.cz

TECHNICKÉ POŽADAVKY NA NOVÉ HERNÍ PRVKY A DOPADOVÉ PLOCHY INSTALOVANÉ NA DĚTSKÉ HŘIŠTĚ MŠ KUŘÍ, KUŘÍ

Rozsah prací:

Hřiště se nachází na pozemku mateřské školy Kuřátko, na adrese: Rooseveltova 3, Kuří, 251 01 Říčany. Situační plán hřiště je uveden v samostatné příloze.

Prostor pro hřiště bude pro dodavatele připraven ve formě rovné plochy bez vegetace. Součástí dodávky hřiště jsou veškeré potřebné zemní práce pro instalaci prvků, tj. skrývka ornice v místě výkopů, odvoz přebytečné zeminy na skládku a následné čisté terénní úpravy s využitím deponované ornice. A následné osetí travou.

Do připraveného prostoru budou instalovány herní prvky z akátu kotvené do země pomocí kovových patek nebo tzv. „botiček sloupů“ tak, aby dřevo nebylo v přímém kontaktu se zemí. Prvky určené k zabetonování budou zabudovány přímo do betonových patek. Zadavatel umožňuje pro herní prvky použití i jiných druhů dřeva než akátu, avšak se srovnatelnými, příp. lepšími vlastnostmi, co se týče tvrdosti dřeva, trvanlivosti materiálu, schopnosti nevytvářet třísky.

Zadavatel požaduje prvky dětského hřiště pro děti věkové skupiny 2–7 let.

Prvky budou rozvíjet fyzické a motorické schopnosti dětí, především rovnováhu, mrštnost a obratnost celého těla.

Veškeré prvky budou ve shodě s normami ČSN, a to jak na jednotlivé prvky dětského hřiště, tak na dopadovou plochu.

Součástí předmětu je doprava na místo určení, likvidace odpadu a všechny související aktivity spojené s finálním dokončením díla, záruční doba-viz smlouva o dílo.

Požadovaný materiál konstrukce:

- Základní konstrukce akátové dřeva (zadavatel umožňuje pro herní prvky použití i jiných druhů dřeva než akátu, avšak se srovnatelnými, příp. lepšími vlastnostmi, co se týče tvrdosti dřeva, trvanlivosti materiálu, schopnosti nevytvářet třísky) s vhodnou povrchovou úpravou – lazura v hnědých přírodních odstínech (není-li dále uvedeno jinak), kotvení na žárově zinkované/nerezové patky, příp. kovové „botičky sloupů“
- Spojovací materiál z nerezů nebo pozinkovaný
- Skluzavky z laminátu, plast, příp. jiného srovnatelného materiálu. Zadavatel vylučuje na skluzavky použití kovových materiálů. Skluzavky nesmí být situovány směrem k jihu!!
- Lanové prvky z polypropylenu s vnitřním ocelovým jádrem (např. COROCORD, HERKULES – zadavatel výslovně umožňuje použití jiných srovnatelných řešení)

Výška volného pádu:

- Nástupní plocha skluzavky-výška volného pádu do 100 cm



Minimálně požadované prvky:

1. Pískoviště – 2 kusy (obrázek níže je ilustrativní, nadřazený je popis)

Požadovaná specifikace každého pískoviště: rozměr 3x3m, vč. geotextilie, písku a krycí plachty a konstrukce letního zastínění se snímatelnou voděpropustnou plachtou, materiál rámu dřevo akát. Např.



2. Dřevěný domeček – 2 kusy (obrázek níže je ilustrativní, nadřazený je popis)

Požadovaná specifikace: bez oken a dveří. Např.



3. Pružinové houpadlo – 2 kusy (obrázek níže je ilustrativní, nadřazený je popis)

Požadovaná specifikace: pedagogických důvodů zadavatel preferuje motiv pejsek a kočička. Nesplnění tohoto požadavku však nebude mít vliv na hodnocení nabídky. Např.



4. herní sestava (obrázek níže je ilustrativní, nadřazený je popis)

- Požadovaná specifikace: min. 1 skluzavka, lanový most, kreslicí tabule, nerezová hrazda, balanční žebřík, lezecká stěna, žebřík, věková kategorie 3+. Např.



5. Lavička s opěradlem – 2 kusy

- volně stojící (bez zabetonování)

Dopadové plochy:

- budou zhotoveny všude tam a v takové mocnosti vrstvy, jak je pro danou výšku volného pádu vyžadováno normou ČSN 1176 a ČSN 1177