

7046/16



95808

KRAJSKÝ ÚŘAD KRAJE Vysočina

Název dokumentu:	Kupní smlouva		
Oprávněn/pověřen k podpisu:	Ing. Jana Fialová, radní kraje <i>MUDr. Jiří Behounek, hejtman</i>		
Schváleno:	Datum:	Č.usnesení:	
Dokument uložen u:	OPKŽÚ		
Počet vyhotovení:	4		
Adresát:	Český nábytek a.s.		
Smluvní částka: 1)	561234.30		
Odpovědný odbor: 2)	odbor školství, mládeže a sportu		
Podpis zajistit do:	13.7.2016		

	Pracoviště/pracovník	Datum	Podpis	
Zpracoval:	J. Hadravová/OŠMS	11.7.2016	<i>[Signature]</i>	
Projednáno s:	J. Hadravová/OŠMS	11.7.2016	<i>[Signature]</i>	
Právní kontrola:	V. Kotrbová/OAPŘ	<i>11.7.2016</i>	<i>[Signature]</i>	
Předkládá:	T. Doleželová/OŠMS	11.7.2016	<i>[Signature]</i>	
Potvrzení příjmu smlouvy do předběžné evidence 3)	K. Ubr/OŠMS	11.7.2016	<i>[Signature]</i>	
Zodpovídá:	Příkazce operace:	J. Hadravová/OŠMS	11.7.2016	<i>[Signature]</i>
	Správce rozpočtu:	H. Sošková/OE		

Poznámka:
 Subjekt (IČO: 2606395), se kterým je uzavírána smlouva NEBYL NALEZEN v databázi nespolehlivých plátců MFČR; (ověření provedl: dolezela.t, datum ověření: 11.07.2016 16:34:29):

Rozpočtová skladba:

- 1) Použije se, pokud se jedná o písemnost typu smlouvy, jejímž předmětem je peněžité plnění. Pokud je v košilce více smluv, uvede se částka souhrnná. Pokud se jedná o smlouvu, příp. smlouvy, u níž je peněžité plnění stanoveno částkou za čerpanou jednotku (např. hodinovou sazbu), uvede se částka maximálního rozsahu tohoto plnění. V případě smluv na dobu neurčitou uvedte částku jedné platby.
- 2) Odpovědným odborem se rozumí odbor, příp. sekce nebo samostatné oddělení, které za písemnost, její vyřízení a správu záležitosti (správu smluvního vztahu) odpovídá.
- 3) Potvrzuje vždy vedoucí odpovědného odboru (nenahrazuje právní kontrolu).



7046 / 16

Smlouva o dodávce zboží a jeho instalaci

dle ustanovení § 2085 a násl. zákona č. 89/2012 Sb., občanský zákoník, ve znění pozdějších předpisů

Kraj Vysočina

IČO: 708 90 749

se sídlem Jihlava, Žižkova 57, PSČ 587 33

zastoupený: MUDr. Jiří Běhounek, hejtman

(dále jen „Zadavatel“)

a

Český nábytek a.s.

IČO: 26063395

se sídlem/místem podnikání Chomutovická 1444/2, 149 00 Praha 4

zapsaná v obchodním rejstříku vedeném MS v Praze, oddíl B, sp. zn. 16899

zastoupená: Ondřejem Kokešem, místopředsdou představenstva

bankovní spojení: KB Pelhřimov

číslo účtu: 19-7061490287 Bankovní účet doplněný uchazečem musí splňovat podmínku dle ustanovení čl. V. odst. 5.1 této Smlouvy.

(dále jen „Dodavatel“)

uzavřeli níže uvedeného dne, měsíce a roku tuto smlouvu o dodávce zboží a jeho instalaci (dále jen „Smlouva“)

Preambule

- Smluvní strany uzavírají tuto Smlouvu jako výsledek výběrového řízení veřejné zakázky malého rozsahu „**Nábytkové vybavení – Střední průmyslová škola stavební akademika Stanislava Bechyně, Havlíčkův Brod**“ (dále jen „**Veřejná zakázka**“);
- Předmět plnění této smlouvy hodlá zadavatel financovat mimo jiné z prostředků dotace z Integrovaného regionálního operačního programu.

I.

Předmět Smlouvy

- 1.1 Dodavatel se na základě této Smlouvy zavazuje dodat Zadavateli za podmínek stanovených touto Smlouvou nábytkové vybavení v rozsahu a podobě dle technické specifikace, jež tvoří přílohu č. 1 a nedílnou součást této Smlouvy (dále jen „**Vybavení**“), jakož i provést pro Zadavatele činnosti uvedené v ustanovení odst. 1.4 tohoto článku a převést na Zadavatele vlastnické právo k Vybavení.
- 1.2 Zadavatel se na základě této Smlouvy zavazuje řádně a včas dodané Vybavení od Dodavatele za podmínek uvedených v této Smlouvě převzít a zaplatit Dodavateli sjednanou kupní cenu, a to za podmínek sjednaných v této Smlouvě.
- 1.3 Vybavení musí být Zadavateli dodáno v rozsahu a specifikaci, včetně příslušné dokumentace, dle této Smlouvy a jejích součástí a v souladu s odpovídajícími právními, technickými a odbornými předpisy a normami platnými v České republice a nabídkou Dodavatele na Veřejnou zakázku.
- 1.4 Součástí závazku Dodavatele dodat Zadavateli Vybavení dle této Smlouvy jsou zároveň následující činnosti:
 - a) doprava, dodávka, vybalení a montáž Vybavení v Místě plnění (jak je tento pojem definován níže), tj. veškerých součástí Vybavení;
 - b) instalační práce a služby v souvislosti s dodáním Vybavení sestávající z:
 - kompletace Vybavení v místě plnění;
 - montáž a instalace Vybavení do prostoru připraveného Zadavatelem;(dále jen „**Instalace**“)
 - c) odvoz a ekologická likvidace veškerých obalů, nebude-li Zadavatelem stanoveno jinak;
 - d) dodání dokumentace k Vybavení v rozsahu dle této Smlouvy a jejích součástí;
 - e) veškeré ostatní činnosti a práce nutné k realizaci plnění dle a v souladu s touto Smlouvou.

- 1.5 Dodavatel potvrzuje, že se při vynaložení veškeré odborné péče seznámil s rozsahem a povahou předmětu plnění dle této Smlouvy, že jsou mu známy veškeré technické, kvalitativní a jiné podmínky nezbytné k realizaci této Smlouvy, jakož i veškeré další okolnosti a skutečnosti mající vliv na plnění této Smlouvy, jakož i na sjednanou výši kupní ceny, a že je považuje za jednoznačné a vyčerpávající a tedy dostatečné k plnění této Smlouvy. Současně prohlašuje, že disponuje takovými kapacitami a odbornými znalostmi, které jsou k řádnému a bezvadnému plnění této Smlouvy nezbytné.

II.

Místo plnění

- 2.1 Vybavení bude Dodavatelem za podmínek dle této Smlouvy dodáno, bude provedena Instalace a Vybavení bude protokolárně předáno Zadavateli v objektu Střední průmyslové školy stavebního akademika Stanislava Bechyně, Havlíčkův Brod, Jihlavská 628 (dále jen „**Místo plnění**“).
- 2.2 Dodavatel je povinen ověřit stav Místa plnění s ohledem na překážky, které by mohly bránit dodání a Instalaci Vybavení. O zjištěných překážkách je povinen písemně informovat Zadavatele. V případě, že do 15 pracovních dnů od uzavření smlouvy Dodavatel Zadavateli žádné překážky neohlásí, má se za to, že v Místě plnění žádné překážky, které by mohly řádnému dodání a Instalaci Vybavení bránit, nejsou.
- 2.3 Dodavatel je dále povinen seznámit se a dodržovat provozní řád Místa plnění, jakož i plán BOZP Místa plnění. S výše uvedeným je Dodavatel povinen seznámit své pracovníky podílející se na plnění této Smlouvy.

III.

Zahájení a termíny plnění této Smlouvy

- 3.1 Dodavatel se na základě této Smlouvy zavazuje dodat Vybavení do Místa plnění nejpozději do 4 týdnů ode dne podpisu této Smlouvy oběma smluvními stranami u položek Vybavení takto označených v příloze č. 1 této smlouvy, resp. do 8 týdnů ode dne podpisu této Smlouvy oběma smluvními stranami u položek Vybavení takto označených v příloze č. 1 této smlouvy. Dodavatel je povinen Zadavateli oznámit zahájení Instalace nejméně 5 pracovních dnů předem.
- 3.2 Zadavatel je oprávněn kontrolovat plnění této Smlouvy a Dodavatel je povinen výkon takovéto kontroly umožnit, zejména je povinen předložit ke kontrole všechny doklady související s plněním této Smlouvy. Zadavatel může k výkonu kontroly pověřit též vybranou odborně erudovanou osobu.

- 3.3 O předání a převzetí Vybavení bude smluvními stranami sepsán protokol. Vybavení není řádně dodáno až do jeho předání a převzetí. Za Zadavatele je k podepsání protokolu dle tohoto článku smlouvy zmocněn Ing. Ladislav Fiala, ředitel školy.
- 3.4 Při předání Vybavení předá Dodavatel Zadavateli i veškerou dokumentaci, dále potvrzení, osvědčení či jiné doklady a dokumenty, které se k Vybavení či jeho části vztahují a jež jsou obvyklé, nutné či vhodné k převzetí a k využití takového plnění. Veškeré výše uvedené dokumenty budou v českém jazyce. Okamžikem jejich předání Zadavateli se stávají výlučným vlastnictvím Zadavatele.

IV.

Kupní cena

- 4.1 Kupní cena za dodání Vybavení je na základě dohody smluvních stran stanovena jako maximální a nepřekročitelná ve výši:

463 830,00 Kč bez DPH

97 404,30,- Kč DPH

561 234,30,- Kč včetně DPH

- 4.2 Kupní cena je stanovena jako nejvýše přípustná a jsou v ní zahrnuty veškeré náklady Dodavatele spojené s plněním povinností vyplývajících z této Smlouvy, a to včetně nákladů na zabalení, dopravu Vybavení do Místa plnění a jeho Instalaci.
- 4.3 Účastníci sjednávají, že kupní cena bude navýšena, a to v případě zvýšení zákonné sazby DPH v době od uzavření smlouvy do protokolárního předání Vybavení. Navýšení sjednané ceny musí odpovídat zvýšení hodnoty DPH v závislosti na zvýšení zákonné sazby DPH. Účastníci sjednávají, že cena díla bude snížena, a to v případě snížení zákonné sazby DPH v době od uzavření smlouvy do protokolárního předání Vybavení. Snížení sjednané ceny musí odpovídat snížení hodnoty DPH v závislosti na snížení zákonné sazby DPH. Smluvní strany se dohodly, že v případě zákonné změny sazby DPH nebudou uzavírat dodatek k této smlouvě, ale bude fakturovaná cena včetně zákonné sazby DPH.
- 4.4 Dodavatel na sebe převzal v souladu s ustanovením § 1765 zákona č. 89/2012 Sb., občanský zákoník, ve znění pozdějších předpisů (dále jen „občanský zákoník“) nebezpečí změny okolností, přičemž před uzavřením Smlouvy plně zvážil hospodářskou, ekonomickou i faktickou situaci a je si plně vědom okolností Smlouvy, jakož i okolností, které mohou po uzavření Smlouvy nastat. Tuto Smlouvu nelze měnit rozhodnutím soudu v jakékoliv její části.

V.

Platební podmínky

- 5.1 Úhrada kupní ceny bude uskutečněna na základě daňového dokladu vystaveného Dodavatelem nejpozději do 1 měsíce po převzetí Vybavení Zadavatelem. Podmínkou pro vznik oprávnění Dodavatele vystavit daňový doklad za poskytnutí plnění dle Smlouvy je podpis předávacího protokolu.

Daňový doklad vystavený Dodavatelem je splatný do 14 kalendářních dnů od jeho doručení Zadavateli.

Bankovní účet uvedený Dodavatelem na jím vystaveném daňovém dokladu za účelem úhrady kupní ceny musí odpovídat bankovnímu účtu zveřejněnému dle ustanovení § 98 zákona č. 235/2004 Sb., o dani z přidané hodnoty, ve znění pozdějších předpisů (dále jen „**zákon o DPH**“) příslušným správcem daně způsobem umožňujícím dálkový přístup. V opačném případě je Zadavatel Dodavatelem vystavený daňový doklad Dodavateli vrátit.

- 5.2 Daňový doklad Dodavatele musí být vystaven v souladu s požadavky právních předpisů na daňové doklady. Daňový doklad platí jako došlý v den, kdy byl v originále s přílohami prokazatelně doručen Zadavateli. Zadavatel je oprávněn vrátit daňový doklad do 14 kalendářních dnů od doručení s písemným odůvodněním, neodpovídá-li Smlouvě či obecně platným právním předpisům, nebo není-li možné jej zkontrolovat. Byl-li daňový doklad takto vrácen, není Zadavatel v prodlení s placením kupní ceny. Lhůta splatnosti se počítá ode dne doručení opraveného daňového dokladu Zadavateli. Není-li daňový doklad ve lhůtě 14 kalendářních dnů vrácen, platí, že s ním Zadavatel souhlasí.
- 5.3 Každý daňový doklad musí být Dodavatelem označen číslem projektu, které Zadavatel Dodavateli sdělí.

VI.

Další povinnosti Dodavatele a Zadavatele

- 6.1 Dodavatel je povinen realizovat předmět této Smlouvy řádně a včas, při splnění podmínek veškerých závazných dokumentů, v souladu s obecně závaznými platnými právními předpisy České republiky a příslušnými platnými ČSN, případně příslušnými platnými normami EN, neexistují-li pro daný případ odpovídající ČSN, případně příslušnými platnými normami DIN, neexistují-li pro daný případ ani odpovídající EN (dále společně jen „**Normy**“), s touto Smlouvou a pokyny Zadavatele.
- 6.2 Práce na odstraňování vad vytknutých Zadavatelem Dodavateli před předáním Vybavení Zadavateli je Dodavatel povinen zahájit a dokončit na své náklady ve lhůtě stanovené Zadavatelem, nejpozději však do 7 kalendářních dnů.

- 6.3 Zadavatel je povinen poskytnout Dodavateli součinnost, která na něm pro potřeby plnění povinností Dodavatele podle této Smlouvy může být spravedlivě požadována.

VII.

Vlastnické právo a právo užití Vybavení

- 7.1 Vlastnické právo k Vybavení, jakož i všem věcem předaným Dodavatelem Zadavateli v souvislosti s plněním předmětu této Smlouvy, přechází na Zadavatele dnem převzetí Vybavení Zadavatelem na základě protokolu o předání a převzetí Vybavení.
- 7.2 Dodavatel nese plnou odpovědnost za škody na Vybavení, a to od termínu zahájení realizace předmětu této Smlouvy až do faktického převzetí Vybavení Zadavatelem, kdy odpovědnost přechází na Zadavatele.

VIII.

Vady Vybavení a záruka za jakost

- 8.1 Dodavatel poskytuje záruku za jakost v rozsahu 24 měsíců.
- 8.2 Záruční doba začíná běžet okamžikem protokolárního předání a převzetí Vybavení Zadavatelem. V případě částečného předání a převzetí Vybavení začne běh záruční doby vztahující se k dotčené části dodávaného Vybavení okamžikem částečného předání a převzetí dané konkrétní části Vybavení, pokud je toto vzhledem k předávané části možné.
- 8.3 Bude-li Dodavatel v prodlení s odstraněním vady ohlášeného Zadavatelem, je Zadavatel oprávněn, po předchozím oznámení Dodavateli, odstranit vadu sám na náklady Dodavatele.

IX.

Sankční ujednání

- 9.1 Dodavatel je povinen na výzvu Zadavatele zaplatit smluvní pokuty, které jsou sjednány pro případ následujících porušení povinností Dodavatele sjednaných touto Smlouvou:
- a) v případě, že Dodavatel nepředá Zadavateli Vybavení splňující požadavky uvedené v této Smlouvě (tj. včetně Instalace) ve sjednaném termínu dle této Smlouvy, je Zadavatel oprávněn uplatnit a Dodavatel povinen zaplatit smluvní pokutu ve výši 0,05 % z kupní ceny za každý započatý den prodlení;
- b) V případě prodlení Zadavatele se zaplacením faktury vystavené zhotovitelem v souladu s článkem VI. této smlouvy je zhotovitel oprávněn požadovat na objednateli úrok z prodlení ve výši 0,05% z nezaplacené částky, a to za každý i započatý den prodlení.

- 9.2 Smluvní pokuty dle tohoto článku jsou splatné do 15 kalendářních dnů od doručení písemné výzvy Zadavatele Dodavatel. Zaplacením smluvní pokuty nezaniká příslušný nárok Zadavatele na splnění povinnosti smluvní pokutou zajištěné. Smluvní pokuty se nezapočítávají na nárok na náhradu škody. Zadavatel je oprávněn jednostranně započíst pohledávku na zaplacení jakékoli smluvní pokuty dle této Smlouvy na jakoukoli pohledávku Dodavatele vůči Zadavateli dle této Smlouvy.
- 9.3 Zaplacení smluvní pokuty nemá vliv na právo smluvních stran domáhat se náhrady škody vzniklé porušením smluvní povinnosti nebo povinnosti vyplývající z obecně závazného právního předpisu. Škoda způsobená Zadavatelí subdodavatelem Dodavatele se považuje za škodu způsobenou přímo Dodavatelem.
- 9.4 Smluvní strany se zavazují k vyvinutí maximálního úsilí k předcházení škodám a k minimalizaci vzniklých škod.
- 9.5 Dodavatel se nedostává do prodlení v případě prodlení Zadavatele s poskytnutím nutné součinnosti Dodavatelí (např. prodlení s umožněním přístupu do prostor Zadavatele).

X.

Odstoupení a předčasné ukončení Smlouvy

- 10.1 Platnost smlouvy lze ukončit písemnou dohodou podepsanou oprávněnými zástupci obou smluvních stran.
- 10.2 Zadavatel může od této smlouvy odstoupit, pokud Dodavatel nesplní termín dodání dle této smlouvy nebo Vybavení nebude odpovídat předmětu smlouvy.
- 10.3 Dodavatel může od této smlouvy odstoupit, pokud Zadavatel nezaplatí včas kupní cenu dle této smlouvy.
- 10.4 Odstoupení nabývá účinnosti dnem následujícím po dni prokazatelného doručení jeho písemného vyhotovení druhé smluvní straně.

XI.

Komunikace smluvních stran

- 11.1 Smluvní strany se dohodly, že pro doručování budou používány adresy a kontaktní údaje uvedené v tomto článku Smlouvy, případně jiné adresy a kontaktní údaje sdělené si vzájemně smluvními stranami závazným způsobem.

Zadavatel:

Kraj Vysočina, s kontaktní adresou Jihlava, Žižkova 1882/57, PSČ 587 33

Kontaktní osoba:

Ing. Jana Hadravová, MPA

tel: 564 602 977

e-mail: hadravova.j@kr-vysocina.cz

Kontaktní osoba ve věcech technických:

Ing. Jana Hadravová, MPA

tel: 564 602 977

e-mail: hadravova.j@kr-vysocina.cz

Dodavatel:

Český nábytek a.s., s kontaktní adresou Chomutovická 1444/2, 149 00 Praha 4

Kontaktní osoba:

Ondřej Kokeš

tel: 565 323 701

e-mail: info@ceskynabytek.cz

Kontaktní osoba ve věcech technických:

Ondřej Kokeš

tel: 565 323 701

e-mail: info@ceskynabytek.cz

- 11.2 V případě změny údajů uvedených v tomto ustanovení se smluvní strany zavazují o takové změně navzájem informovat ve lhůtě 5 pracovních dnů ode dne, kdy taková změna nastala.

XII.

Závěrečná ustanovení

- 12.1 Tato Smlouva nabývá platnosti a účinnosti dnem jejího podpisu oběma smluvními stranami.
- 12.2 Vzhledem k veřejnoprávnímu charakteru kupujícího prodávající výslovně prohlašuje, že je s touto skutečností obeznámen a souhlasí se zveřejněním této smlouvy v rozsahu a za podmínek vyplývajících z příslušných právních předpisů, zejména zákona č. 106/1999 Sb., o svobodném přístupu k informacím, ve znění pozdějších předpisů, a ustanovením § 147a zákona č. 137/2006 Sb., o veřejných zakázkách, ve znění pozdějších předpisů.
- 12.3 Tato Smlouva může být měněna pouze formou písemných očíslovaných dodatků podepsaných oprávněnými zástupci obou smluvních stran (tj. pouze statutárními zástupci podle jejich oprávnění vyplývajícího z obchodního rejstříku nebo osobami, které jsou uvedeny v záhlaví Smlouvy). Smluvní strany výslovně sjednávají, že e-mail nebo jiná obdobná forma elektronické komunikace se nepovažují za písemný dodatek k této Smlouvě dle tohoto ustanovení.

- 12.4 Dodavatel je povinen minimálně do konce roku 2028 poskytovat požadované informace a dokumentaci související s plněním této smlouvy zaměstnancům nebo zmocněncům pověřených orgánů (CRR, MMR ČR, MF ČR, Evropské komise, Evropského účetního dvora, Nejvyššího kontrolního úřadu, příslušného orgánu finanční správy a dalších oprávněných orgánů státní správy) a je povinen vytvořit výše uvedeným osobám podmínky k provedení kontroly vztahující se k realizaci projektu a poskytnout jim při provádění kontroly součinnost.
- 12.5 Situace neupravené touto Smlouvou se řídí občanským zákoníkem, a dalšími obecně závaznými právními předpisy České republiky.
- 12.6 Vůle smluvních stran je vyjádřena též v dále uvedených dokumentech a podkladech, které tvoří nedílnou součást této Smlouvy:
- Příloha č. 1. - Technická specifikace, položkový rozpočet z nabídky Dodavatele.
- 12.7 Jestliže se některé ustanovení této Smlouvy, nebo jeho část ukáže jako zdánlivé, neplatné, neúčinné nebo nevymahatelné, nebude tím dotčena platnost ani účinnost Smlouvy jako celku ani jejích zbývajících ustanovení, nebo jejích částí. V takovém případě smluvní strany změní nebo přizpůsobí takové zdánlivé, neplatné, neúčinné nebo nevymahatelné ustanovení písemnou formou tak, aby bylo dosaženo úpravy, která odpovídá účelu a úmyslu stran v době uzavření této Smlouvy, která je hospodářsky nejbližší zdánlivému, neplatnému, neúčinnému nebo nevymahatelnému ustanovení, popřípadě podniknou jakékoliv další právní kroky vedoucí k realizaci původního účelu takového ustanovení.
- 12.8 Smluvní strany výslovně vylučují použití ustanovení § 582 odst. 2 občanského zákoníku.
- 12.9 Dodavatel není oprávněn postoupit tuto Smlouvu, nebo převést (jako postupitel) jakákoliv práva a povinnosti z ní vyplývající na třetí osobu, a to ani zčásti.
- 12.10 Smluvní strany prohlašují, že tato Smlouva byla uzavřena podle jejich pravé a svobodné vůle, vážně a srozumitelně, nikoli v tísní a za nápadně nevýhodných podmínek, a že souhlasí s jejím obsahem, což stvrzují svými podpisy.

12.11 Tato Smlouva je zhotovena ve čtyřech vyhotoveních. Zadavatel obdrží po třech vyhotoveních a Dodavatel obdrží jedno vyhotovení.

V Jihlavě dne 18. 08. 2016



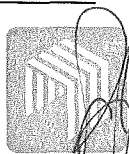
Kraj Vysočina
MUDr. Jiří Běhounek
hejtman



Kraj Vysočina
Žižkova 57, 587 33 Jihlava

11

V Jihlavě dne 15. 08. 2016



Český nábytek a.s. ©
Lipová 1444/2
140 00 Praha 4
IČ: 26063395
DIČ: CZ26063395
www.ceskynabytek.cz

Ondřej Kokeš, místopředseda představenstva

Veřejná zakázka:

„Nábytkové vybavení – Střední průmyslová škola stavební akademika Stanislava Bechyně, Havlíčkův Brod, Jihlavská 628“

Příloha 1 výzvy k podání nabídek - technická specifikace, položkový rozpočet

Položka	Popis, požadovaná specifikace	Počet kusů	Cena Kč bez DPH za jeden kus (jednotková JC)	Cena Kč celkem bez DPH (počet ks x JC)	DPH	Cenacelkem Kč s DPH	Nabízená přesná technická specifikace, název výrobku a označení výrobce	Lhůta plnění od podpisu smlouvy/týden
1	Víceúčelový kovový regál 5 polic, lakovaný, výška v rozmezí 1800 až 2200 mm, hloubka v rozmezí 600 - 650 mm, šířka 1200 až 1400 mm. Nosnost police minimálně 300 kg. Materiál police - dřevotřísková (hladká lisovaná).	10	1 460,00 Kč	14 600,00 Kč	3 066,00 Kč	17 666,00 Kč	Víceúčelový kovový regál 5 polic, lakovaný, výška v rozmezí 1800 až 2200 mm, hloubka v rozmezí 600 - 650 mm, šířka 1200 až 1400 mm. Nosnost police minimálně 300 kg. Materiál police - dřevotřísková (hladká lisovaná). Profiregály - Víceúčelový regál 5 policový lakovaný 180x120x60 300Kg/police	4
2	Profesionální dílenský stůl - robustní konstrukce z ocelových profilů s pevným podnožím, šroubovací kovové patky stolu pro vyrovnání nerovností. Pracovní deska se speciálně odolným povrchem, nosnost pracovní desky minimálně 500 kg, délka stolu 1200 - 1300 mm, minimální hloubka stolu 750 mm, minimální výška 800 mm, povrchová úprava práškovým lakem. Stůl umožňuje umístění čelistových a trubkových svěráků.	4	6 340,00 Kč	25 360,00 Kč	5 325,60 Kč	30 685,60 Kč	Profesionální dílenský stůl - robustní konstrukce z ocelových profilů s pevným podnožím, šroubovací kovové patky stolu pro vyrovnání nerovností. Pracovní deska se speciálně odolným povrchem, nosnost pracovní desky minimálně 500 kg, délka stolu 1200 -1300 mm, minimální hloubka stolu 750 mm, minimální výška 800 mm, povrchová úprava práškovým lakem. Stůl umožňuje umístění čelistových a trubkových svěráků. Výrobek na míru - RUDETA	8
3	Profesionální dílenský stůl - robustní konstrukce z ocelových profilů s pevným podnožím, šroubovací kovové patky stolu pro vyrovnání nerovností, pracovní deska se speciálně odolným povrchem, nosnost pracovní desky minimálně 500 kg, délka stolu 1800 až 2200 mm, minimální hloubka stolu 750 mm, minimální výška 800 mm, povrchová úprava práškovým lakem. Stůl umožňuje umístění čelistových a trubkových svěráků.	9	7 260,00 Kč	65 340,00 Kč	13 721,40 Kč	79 061,40 Kč	Profesionální dílenský stůl - robustní konstrukce z ocelových profilů s pevným podnožím, šroubovací kovové patky stolu pro vyrovnání nerovností, pracovní deska se speciálně odolným povrchem, nosnost pracovní desky minimálně 500 kg, délka stolu 1800 až 2200 mm, minimální hloubka stolu 750 mm, minimální výška 800 mm, povrchová úprava práškovým lakem. Stůl umožňuje umístění čelistových a trubkových svěráků. Výrobek na míru - RUDETA	8
4	Pracovní stůl skládací: min. 2 upínací klíky, 2 nastavitelné pracovní výšky (610 až 630 mm a 800 až 820 mm), únosnost stolu min. 200 kg, pracovní deska o velikosti min. 720 mm x 500 mm, min. 3 polohy čelistí svěráku, možnost samostatného nebo společného seřízení upínacích svorek.	6	2 390,00 Kč	14 340,00 Kč	3 011,40 Kč	17 351,40 Kč	Pracovní stůl skládací: min. 2 upínací klíky, 2 nastavitelné pracovní výšky (610 až 630 mm a 800 až 820 mm), únosnost stolu min. 200 kg, pracovní deska o velikosti min. 720 mm x 500 mm, min. 3 polohy čelistí svěráku, možnost samostatného nebo společného seřízení upínacích svorek. BLACK+DECKER Pracovní stůl WM550	8
5	Mobilní stolový kontejner - výška odpovídá profesionálním dílenským stolům (možnost zasunutí pod stůl). Kontejner minimálně čtyřzásuvkový, minimální šířka 500 mm, minimální hloubka 700 mm. 2 zásuvky vybavené vnitřní dělicí vložkou. Uzamykatelné.	14	3 230,00 Kč	45 220,00 Kč	9 496,20 Kč	54 716,20 Kč	Mobilní stolový kontejner - výška odpovídá profesionálním dílenským stolům (možnost zasunutí pod stůl). Kontejner minimálně čtyřzásuvkový, minimální šířka 500 mm, minimální hloubka 700 mm. 2 zásuvky vybavené vnitřní dělicí vložkou. Uzamykatelné. Český nábytek a.s. - výrobek na míru	4
6	Dílenská ocelová svařovaná skříň se čtyřmi vnitřními policemi. Dveře uzavíratelné cylindrickým zámkem. Minimální nosnost police 80 kg. Minimální rozměry - šířka 1200 mm, min. hloubka 600 mm a min. výška 1950 mm.	3	7 300,00 Kč	21 900,00 Kč	4 599,00 Kč	26 499,00 Kč	Dílenská ocelová svařovaná skříň se čtyřmi vnitřními policemi. Dveře uzavíratelné cylindrickým zámkem. Minimální nosnost police 80 kg. Minimální rozměry - šířka 1200 mm, min. hloubka 600 mm a min. výška 1950 mm. Rudeta - Dílenská skříň E341A 1950x1200x500 mm	8

7	Svářečské zástěny pro vytvoření svářečských boxů odpovídající požadavkům evropské normy EN 1598. Jsou vhodné k oddělení pracovišť, protože nepropouští svářečský paprsek. Provedení bez koleček. Rozměry: V 1940 x Š 1450 mm.	4	3 660,00 Kč	14 640,00 Kč	3 074,40 Kč	17 714,40 Kč	Svářečské zástěny pro vytvoření svářečských boxů odpovídající požadavkům evropské normy EN 1598. Jsou vhodné k oddělení pracovišť, protože nepropouští svářečský paprsek. Provedení bez koleček. Rozměry: V 1940 x Š 1450 mm. Svářečské potřeby Sadílek - na míru	8
8	Svářečské zástěny pro vytvoření svářečských boxů odpovídající požadavkům evropské normy EN 1598. Jsou vhodné k oddělení pracovišť, protože nepropouští svářečský paprsek. Provedení s kolečky ve stejné barvě jako u položky č. 7. Rozměry: V 2100 x Š 1450 mm.	6	3 660,00 Kč	21 960,00 Kč	4 611,60 Kč	26 571,60 Kč	Svářečské zástěny pro vytvoření svářečských boxů odpovídající požadavkům evropské normy EN 1598. Jsou vhodné k oddělení pracovišť, protože nepropouští svářečský paprsek. Provedení s kolečky ve stejné barvě jako u položky č. 7. Rozměry: V 2100 x Š 1450 mm. Svářečské potřeby Sadílek - na míru	8
9	Čtyřdveřová šatní skříň se svařovanou konstrukcí a ventilací. Výška 1800 až 2000 mm x šířka 1200 až 1300x hloubka 500 až 550 mm. Standardní vybavení skříňky: tyč s dvěma háčky, háček na ručník, zrcadlo, police nad tyčí, samolepicí štítek na jméno. Cylindrický zámek. Výsuvná lavice s nohami a rektifikací	5	5 700,00 Kč	28 500,00 Kč	5 985,00 Kč	34 485,00 Kč	Čtyřdveřová šatní skříň se svařovanou konstrukcí a ventilací. Výška 1800 až 2000 mm x šířka 1200 až 1300x hloubka 500 až 550 mm. Standardní vybavení skříňky: tyč s dvěma háčky, háček na ručník, zrcadlo, police nad tyčí, samolepicí štítek na jméno. Cylindrický zámek. Výsuvná lavice s nohami a rektifikací MALOW - Šatní skříň kovová Sum 340 W šířka 1200 mm	8
10	Sada 4 plastových nádob na tříděný odpad. Objem min. 150 l, barva nádob: zelená, žlutá, modrá, červená. Materiál: polypropylen, teplotní odolnost min. 50° C. Příslušenství: 4 kusy samolepicích zalaminovaných fólií o rozměrech jedné min. 290 x 85 mm s názvy - PAPÍR, DŘEVO, PLAST, SMĚSNÝ ODPAD.	1	6 790,00 Kč	6 790,00 Kč	1 425,90 Kč	8 215,90 Kč	Sada 4 plastových nádob na tříděný odpad. Objem min. 150 l, barva nádob: zelená, žlutá, modrá, červená. Materiál: polypropylen, teplotní odolnost min. 50° C. Příslušenství: 4 kusy samolepicích zalaminovaných fólií o rozměrech jedné min. 290 x 85 mm s názvy - PAPÍR, DŘEVO, PLAST, SMĚSNÝ ODPAD. Plastový koš na tříděný odpad - PLN 6182 Happy End a.s.	8
11	Školní lavice vyrobená z oválného profilu 50 x 30 mm. Výškově stavitelná v pěti úrovních (3 - 7), dekor olše, s odkládacími koši. Lavice má podpěrnou konstrukci desky z jeklu, 2x odkládací koš, pracovní deska je oboustranně laminovaná DTD o síle 18 mm, rozměr desky 1300 x 500 mm, hrana desky chráněna černou plastovou narážecí hranou se zaoblenými rohy, po obou stranách stolu jsou háčky na uchycení školní brašny. Barva kovových částí: fialová RAL 4005.	13	3 750,00 Kč	48 750,00 Kč	10 237,50 Kč	58 987,50 Kč	Školní lavice vyrobená z oválného profilu 50 x 30 mm. Výškově stavitelná v pěti úrovních (3 - 7), dekor olše, s odkládacími koši. Lavice má podpěrnou konstrukci desky z jeklu, 2x odkládací koš, pracovní deska je oboustranně laminovaná DTD o síle 18 mm, rozměr desky 1300 x 500 mm, hrana desky chráněna černou plastovou narážecí hranou se zaoblenými rohy, po obou stranách stolu jsou háčky na uchycení školní brašny. Barva kovových částí: fialová RAL 4005. MyDva Group - Lavice dvoumístná, výškově nastavitelná, vel. 3-7 1300x500 mm SDT237 s koši, RAL 4005	8
12	Žákovské židle vyrobené z oválného profilu 35 x 15 mm (vrchní část) a oválného profilu 38 x 20 mm (spodní část). Židle - sedák i opěrák je z lakované přírodní překližky o síle 8 mm. Výškově stavitelné ve velikostech 3 - 4, žákovské židle - fixace provedena ocelovými nýtami, spodní hrana konstrukce je osazena plastovými kluzáky pro zabránění poškození desky při ukládání židle na stůl, stohovatelné. Barva kovových částí: fialová RAL 4005.	26	2 260,00 Kč	58 760,00 Kč	12 339,60 Kč	71 099,60 Kč	Žákovské židle vyrobené z oválného profilu 35 x 15 mm (vrchní část) a oválného profilu 38 x 20 mm (spodní část). Židle - sedák i opěrák je z lakované přírodní překližky o síle 8 mm. Výškově stavitelné ve velikostech 3 - 4, žákovské židle - fixace provedena ocelovými nýtami, spodní hrana konstrukce je osazena plastovými kluzáky pro zabránění poškození desky při ukládání židle na stůl, stohovatelné. Barva kovových částí: fialová RAL 4005. MyDva Group - Židle žákovská, výškově nastavitelná SCT35 vel. 3-5, RAL 4005	8

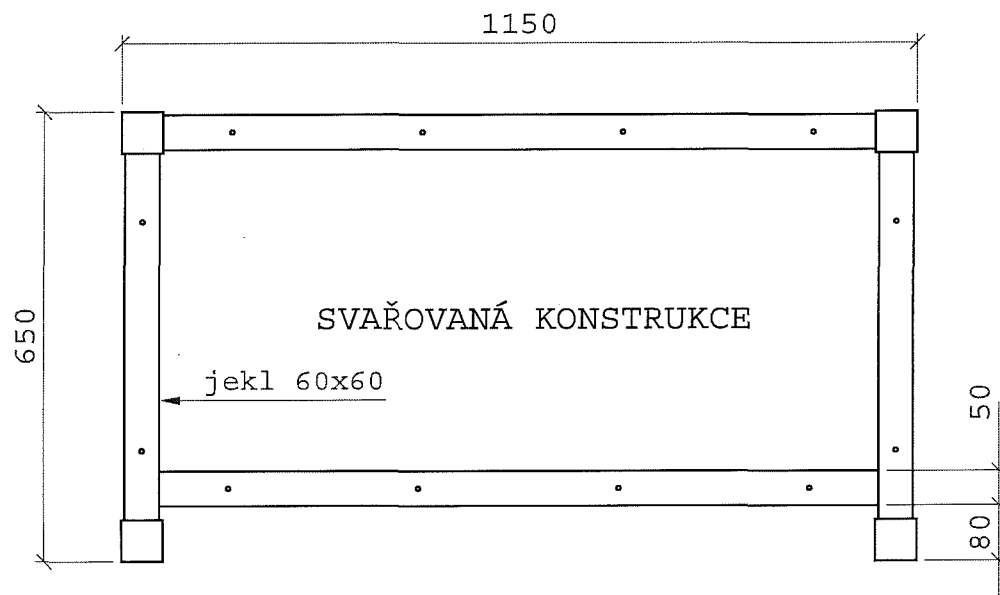
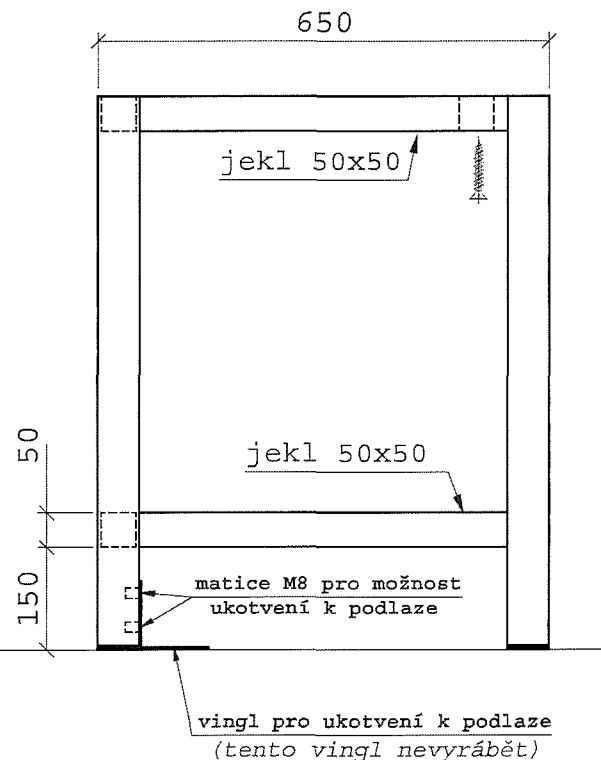
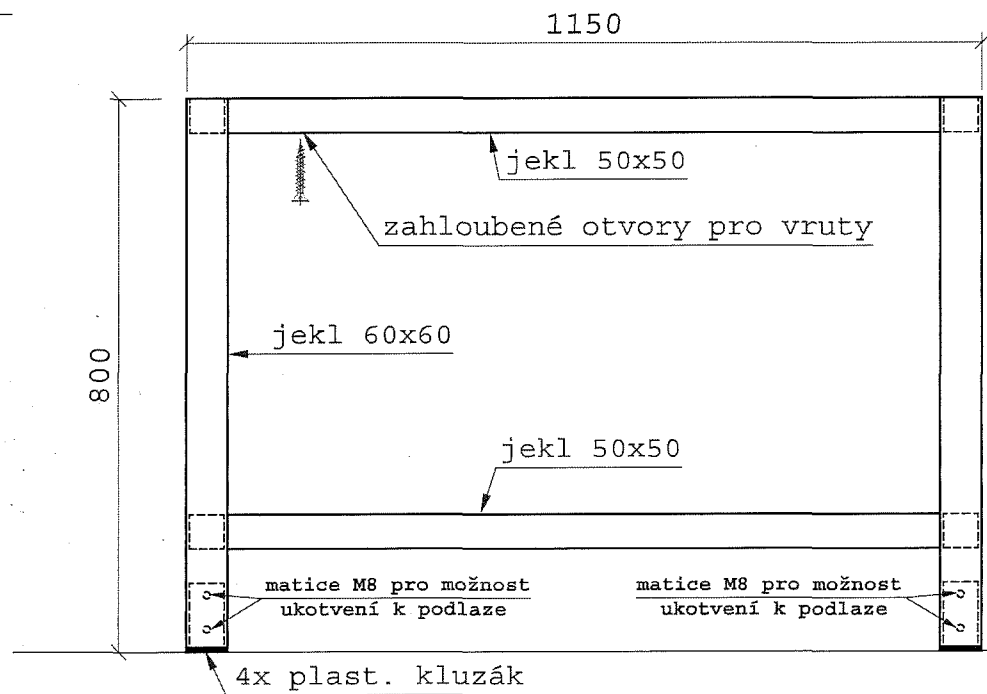
13	<p>Stoly. Stolové desky s litou polyuretanovou (PUR) hranou na předních stranách zkosenou. Rozsah dodávky: 2 ks psacího stolu o rozměrech - šířka 1300 mm, výška 750 mm, hloubka 800 mm. 2 ks pojízdného kontejneru 4 zásuvkového pod stoly o rozměrech - šířka 430 mm, výška tak, aby se vešel pod desku stolu, hloubka 600 mm. Ke každému stolu, tj. celkem 2 ks výsuvných klávesnice VHS.</p>	1 sada	8 100,00 Kč	8 100,00 Kč	1 701,00 Kč	9 801,00 Kč	8
14	<p>Stoly. Stolové desky s litou polyuretanovou (PUR) hranou na předních stranách zkosenou. Rozsah dodávky: 1 ks psacího stolu o rozměrech - šířka 1600 mm, výška 750 mm, hloubka 800 mm. 1 ks pojízdného kontejneru 4 zásuvkového pod stoly o rozměrech - šířka 430 mm, výška tak, aby se vešel pod desku stolu, hloubka 600 mm. Ke stolu výsuv klávesnice VHS. Výrobek na míru Český nábytek a.s.</p>	1 sada	5 790,00 Kč	5 790,00 Kč	1 215,90 Kč	7 005,90 Kč	4
15	<p>Skříně šatní. Půda a dno skříně o síle 25 mm, boky a dveře 18 mm, hrany ABS 2 mm, záda 8 mm v drážce. Zadní strana skříně je pohledová (boky oplepeny ABS hranami) tak, aby bylo možno skříně postavit do prostoru. Skříně jsou vybaveny rektifikačními kluzáky pro vyrovnání nerovností podlahy. Skříně doplnit zapuštěnými zámky. Dvířka otevírává.</p> <p>Rozsah dodávky: 3 ks skříní dvoudveřová šatní o rozměrech - šířka 800 mm, výška 1850 až 2000 mm, hloubka 400 až 450 mm. 3 ks skříní dvoudveřová policová (nástavec na skřín - min. 1 police) o rozměrech - šířka 800 mm, výška max. 750 mm, hloubka 400 až 450 mm. Všechny komponenty musí mít shodnou hloubku (vč. nástavců). Ke každé skříně dodávka zámku. Výrobek na míru Český nábytek a.s.</p>	1 sada	11 950,00 Kč	11 950,00 Kč	2 509,50 Kč	14 459,50 Kč	4
16	<p>Skříně policové. Půda a dno skříně o síle 25 mm, boky a dveře 18 mm, hrany ABS 2 mm, záda 8 mm v drážce. Zadní strana skříně je pohledová (boky oplepeny ABS hranami) tak, aby bylo možno skříně postavit do prostoru. Skříně jsou vybaveny rektifikačními kluzáky pro vyrovnání nerovností podlahy. Většina polic je výškově libovolně nastavitelná (boky jsou vrtány po celé výšce korpusu). Skříně doplnit zapuštěnými zámky. Dvířka otevírává.</p> <p>Rozsah dodávky: 3 ks skříní dvoudveřová policová (min. 4 ks polic) o rozměrech - šířka 800 mm, výška 1850 až 2000 mm, hloubka 400 až 450 mm, 3 ks skříní dvoudveřová policová (nástavec na skřín - min. 1 police) o rozměrech - šířka 800 mm, výška max. 750 mm, hloubka 400 až 450 mm. Všechny komponenty musí mít shodnou hloubku. Ke každé skříně dodávka zámku. Výrobek na míru Český nábytek a.s.</p>	1 sada	12 280,00 Kč	12 280,00 Kč	2 578,80 Kč	14 858,80 Kč	4

17	Kancelářská židle. Stabilní konstrukce z oceli, povrch konstrukce krytý černým plastem. Pětiramenná základna, pojízdné, na kolečkách, polstrovaný sedák, který se vyznačuje velmi dobrým anatomickým tvarováním, výborným bočním vedením a podporou v bederní části, potah v kombinaci ekokůže/síťoviny, barva černá, vysoký opěrák poskytuje možnost opření oblastí krku, v oblasti ramen dva otvory, ergonomicky zaoblené područky z černého tvrzeného plastu, z horní strany měkce polstrované, potaženy černou ekokůží, páčka pro ovládání funkce polohování, funkce výškového nastavení, funkce houpací: opěrák nastavitelný na pevnou polohu nebo na houpací funkci, nosnost až 120 kg, dodáváno v demontu.	3	3 110,00 Kč	9 330,00 Kč	1 959,30 Kč	11 289,30 Kč	Kancelářská židle. Stabilní konstrukce z oceli, povrch konstrukce krytý černým plastem. Pětiramenná základna, pojízdné, na kolečkách, polstrovaný sedák, který se vyznačuje velmi dobrým anatomickým tvarováním, výborným bočním vedením a podporou v bederní části, potah v kombinaci ekokůže/síťoviny, barva černá, vysoký opěrák poskytuje možnost opření oblastí krku, v oblasti ramen dva otvory, ergonomicky zaoblené područky z černého tvrzeného plastu, z horní strany měkce polstrované, potaženy černou ekokůží, páčka pro ovládání funkce polohování, funkce výškového nastavení, funkce houpací: opěrák nastavitelný na pevnou polohu nebo na houpací funkci, nosnost až 120 kg, dodáváno v demontu. Alba - YORK SÍŤ	4
18	Věšáková stěna. 1 ks o rozměrech - šířka 380 až 430 mm, výška 1600 až 1800 mm, hloubka 210 až 230 mm.	1	1 110,00 Kč	1 110,00 Kč	233,10 Kč	1 343,10 Kč	Věšáková stěna. 1 ks o rozměrech - šířka 380 až 430 mm, výška 1600 až 1800 mm, hloubka 210 až 230 mm. Výrobek na míru Český nábytek a.s.	4
19	Montáž nábytku do kanceláře, tj. stolů, skříní, židlí, věšákové stěny, kontejnerů a výsuvů pro klávesnice. Tj. montáž položek č. 13 až 18.	1	20 000,00 Kč	20 000,00 Kč	4 200,00 Kč	24 200,00 Kč	Montáž nábytku do kanceláře, tj. stolů, skříní, židlí, věšákové stěny, kontejnerů a výsuvů pro klávesnice. Tj. montáž položek č. 13 až 18. Výrobek na míru Český nábytek a.s.	dle štůh uvedených u položek 13-18
20	Skříňka na klíče do kanceláře mistrů na 50 klíčů. Vyrobená z ocelového plechu se skleněnými dveřmi, skříňku lze snadno připevnit na zeď, uzamykání cylindrickým zámkem se dvěma klíči, barva šedá RAL 7035.	1	2 030,00 Kč	2 030,00 Kč	426,30 Kč	2 456,30 Kč	Skříňka na klíče do kanceláře mistrů na 50 klíčů. Vyrobená z ocelového plechu se skleněnými dveřmi, skříňku lze snadno připevnit na zeď, uzamykání cylindrickým zámkem se dvěma klíči, barva šedá RAL 7035. Tritón - Skříňky na klíče 50 háčků	4
21	Truhlářská hoblice s masivní pracovní deskou, zásuvkou na nářadí a dvěma poděráky. Rozměry: 1900 až 2000 x 870 až 900 x 750 až 850 mm. Zásuvka na nářadí a dva poděráky. Pracovní deska a stojan jsou vyrobeny z tvrdého listnatého dřeva. Povrch je upraven bezbarvým lakem.	2	13 540,00 Kč	27 080,00 Kč	5 686,80 Kč	32 766,80 Kč	Truhlářská hoblice s masivní pracovní deskou, zásuvkou na nářadí a dvěma poděráky. Rozměry: 1900 až 2000 x 870 až 900 x 750 až 850 mm. Zásuvka na nářadí a dva poděráky. Pracovní deska a stojan jsou vyrobeny z tvrdého listnatého dřeva. Povrch je upraven bezbarvým lakem. Truhlářská hoblice S 190 - BOW	4
Celková nabídková cena			463 830,00 Kč	97 404,30 Kč	561 234,30 Kč			

Pokyny k vyplnění:

Uchazeč vyplní u každé položky cenu za jednotku bez DPH (jednotková cena), cenu za položku bez DPH, výši DPH, cenu za položku s DPH a uvede samostatně celkovou nabídkovou cenu bez DPH, celkovou výši DPH, celkovou nabídkovou cenu s DPH, které budou dány vždy součtem jednotlivých položek.

Dále uchazeč vyplní u každé položky (vyjma pol. 19) přesnou nabízenou technickou specifikaci tak, aby bylo možné ověřit splnění minimálních technických specifikací stanovených zadavatelem ve sloupci "Popis, požadovaná specifikace", a také uvede název nabízeného výrobku a označení výrobce



KOVOVÁ KONSTRUKCE

celkem: 4ks

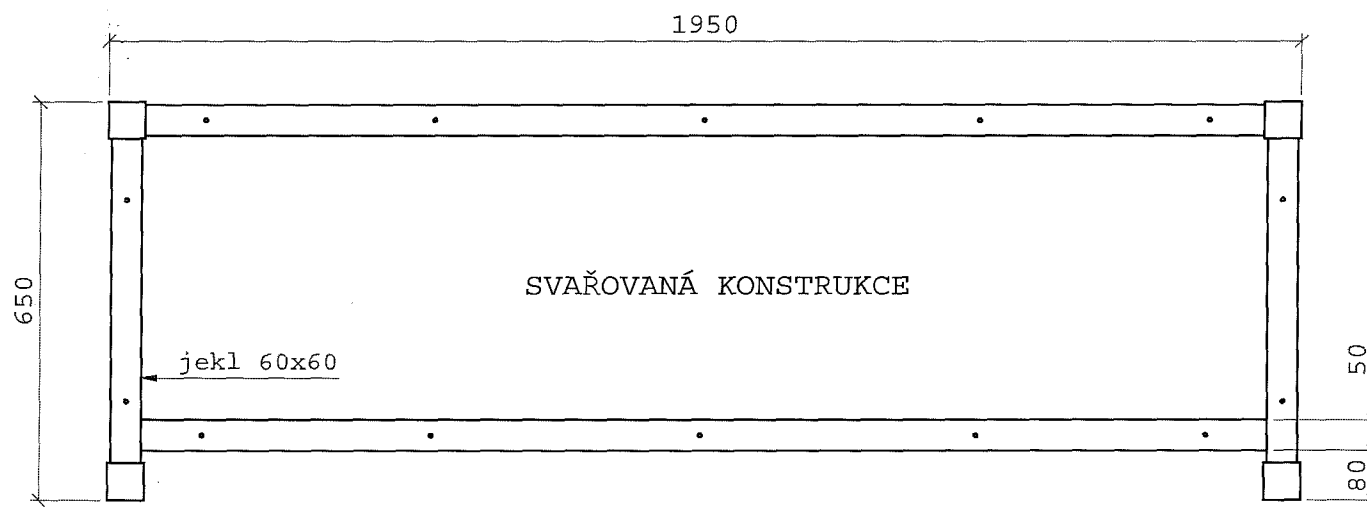
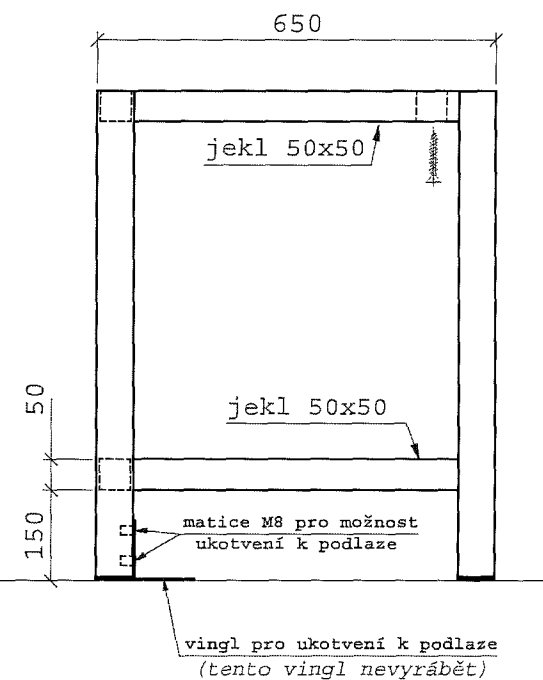
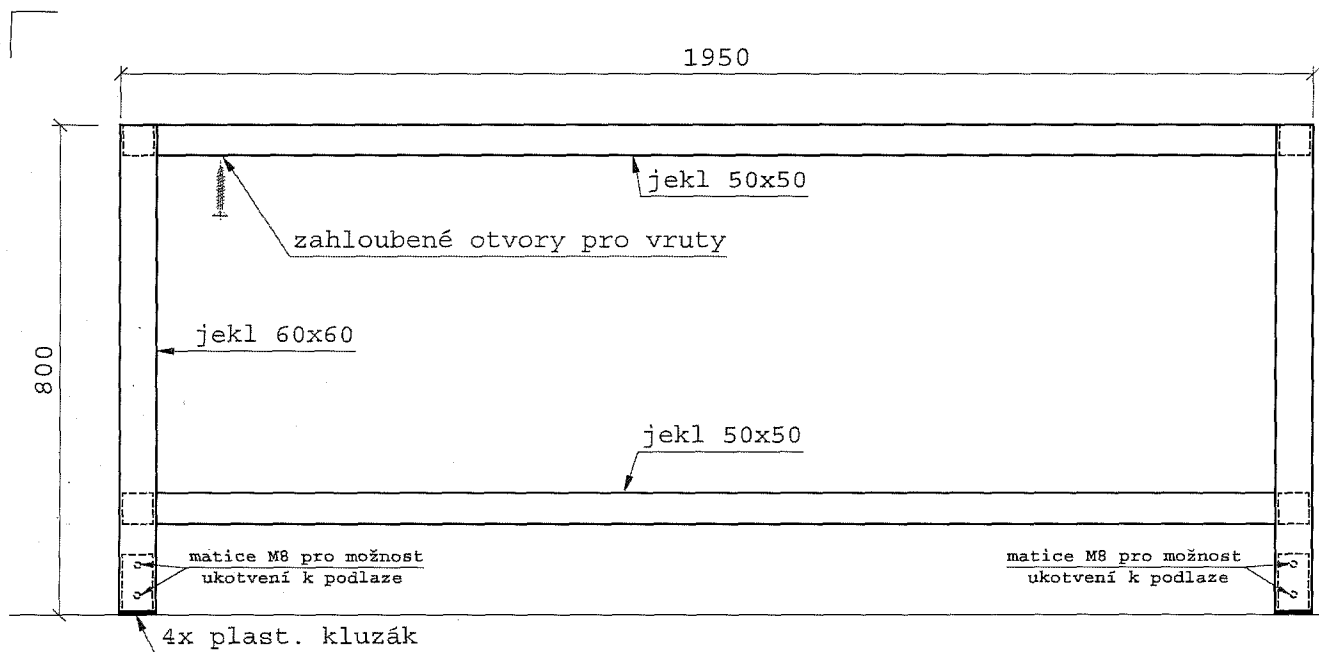
RAL7035

10.8.2016

K01 - 2-dílný stůl, SPŠ Havlíčkův Brod



ČESKÝ NÁBYTEK



KOVOVÁ KONSTRUKCE

celkem: 9ks

RAL7035

10.8.2016

K02 - 3-dílný stůl, SPŠ Havlíčkův Brod

 ČESKÝ NÁBYTEK

Žádost o doplnění od odběratele:

číslo akce:

odběratel: SPŠ Havlíčkův Brod

kontaktní osoba:

telefon:

adresa: Jihlavská 628, Havlíčkův Brod

budova:

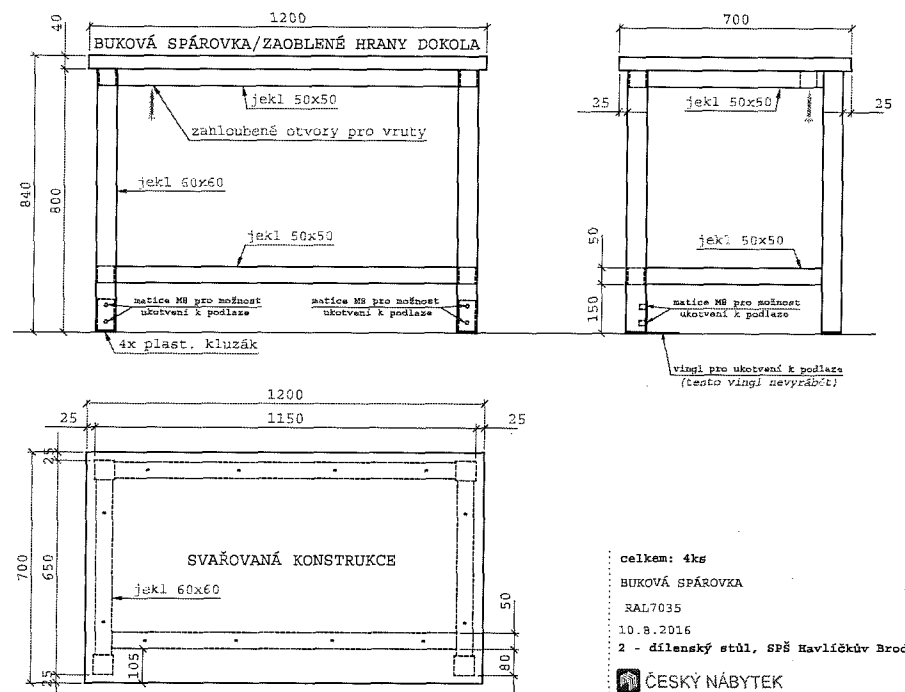
patro:

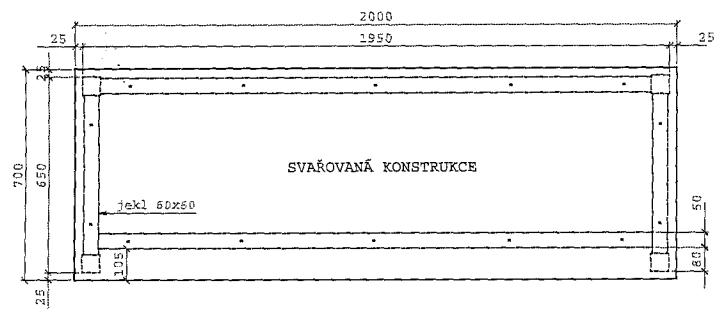
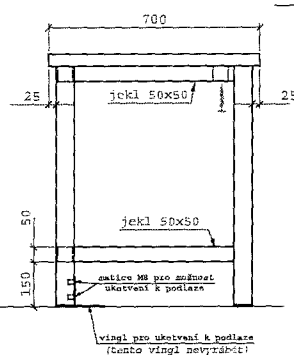
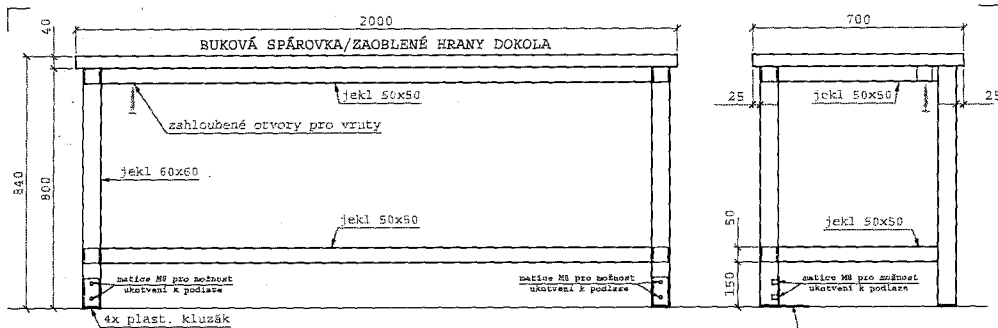
místnost:

výkaz výměr po místnostech: ano / ne

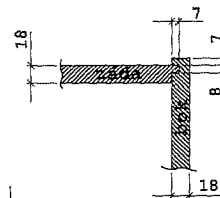
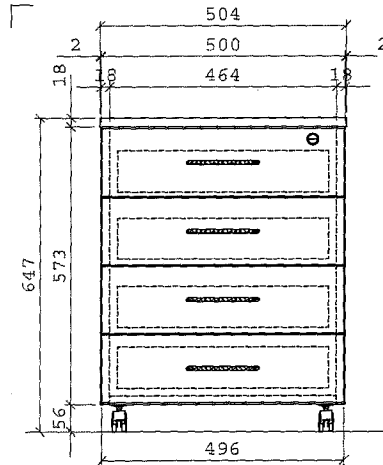
plány místností: ano / ne

omezení při dovozu: (tónáž auta, nákladní rampa, průjezd, pěší zóna, pouze v určitý čas ...)



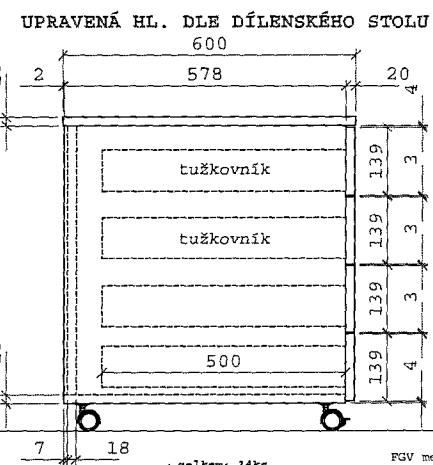


celkem: 8ks
 BUKOVÁ SPÁROVKA
 RAL7035
 10.8.2016
 3 - dřevěný stůl, SPŠ Havlíčkův Brod
 ČESKÝ NÁBYTEK



úchytky: ANNA 128mm

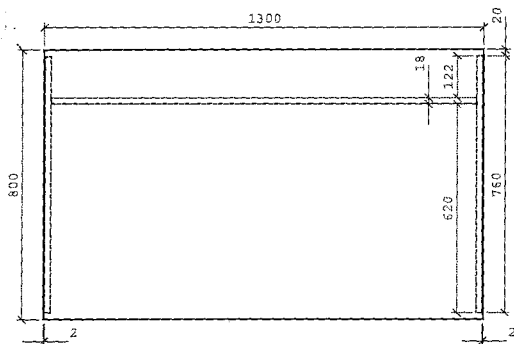
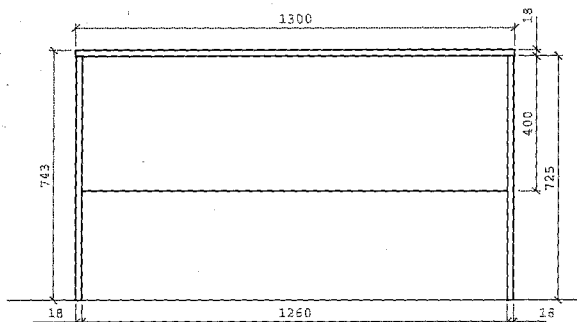
2x tužkovník



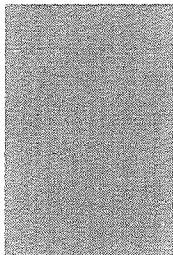
dekor: 381 PR Buk

celkem: 14ks
 dekor: 381 PR Buk
 úchytky: ANNA 128mm
 FGV metabox
 zámek centrální HAF
 kolečka 2x brzda
 ABS 2mm - půda, dno, čilka, bok zadní hr.
 ABS 0,5mm - ostatní
 10.8.2016
 5 - kontejner 4-z, SPŠ Havlíčkův Brod
 ČESKÝ NÁBYTEK

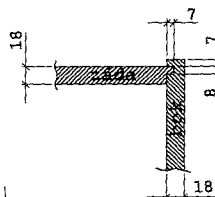
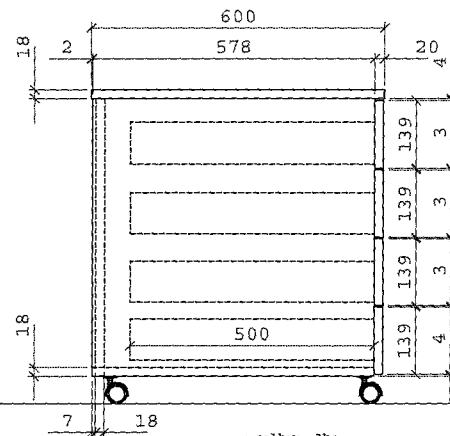
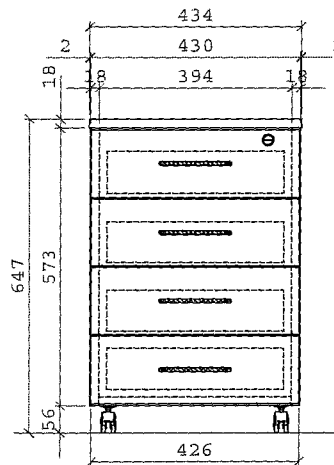
FGV metabox H85



dekor: 381 PR Buk Bavaria



celkem: 2ks
 dekor: 381 PR Buk Bavaria
 ABS 2mm - deska, boky
 ABS 0,5mm - záda
 14.7.2016
 13a - prací stůl, SPŠ Havlíčkův Brod
 ČESKÝ NÁBYTEK



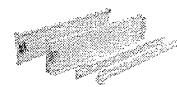
úchytky: ANNA 128mm

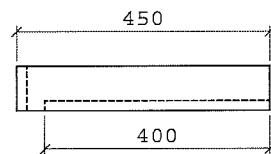
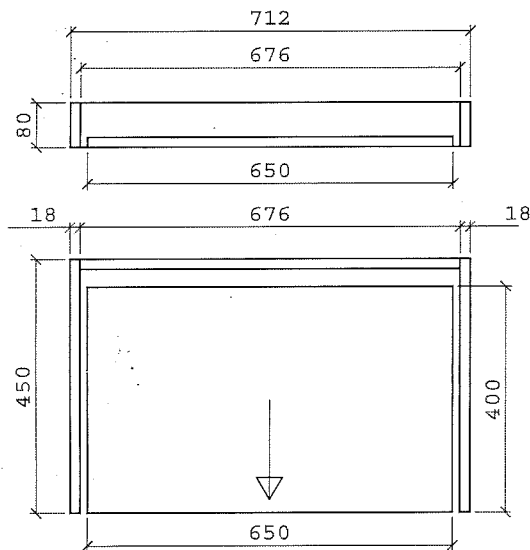
dekor: 381 PR Buk



celkem: 3ks
 dekor: 381 PR Buk
 úchytky: ANNA 128mm
 FGV metabox
 zámek centrální HAF
 koleška 2x brzda
 ABS 2mm - půda, dno, šifka, bok zadní hr.
 ABS 0,5mm - ostatní
 14.7.2016
 13b-14b - kontejner 4-z, SPŠ Havlíčkův Brod
 ČESKÝ NÁBYTEK

FGV metabox R65



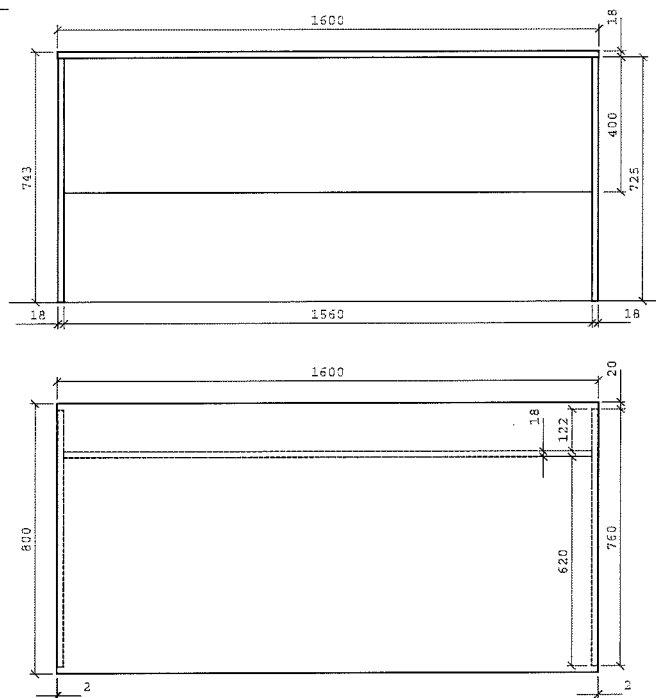


dekor: 381 PR Buk

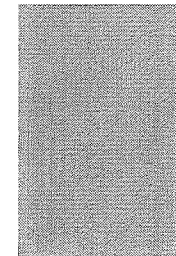


celkem: 3ks
 dekor: 381 PR Buk
 ABS 0,5mm
 14.7.2016
 13b+14b - výsuv pro klávesnici, SPŠ Havlíčkův Brod

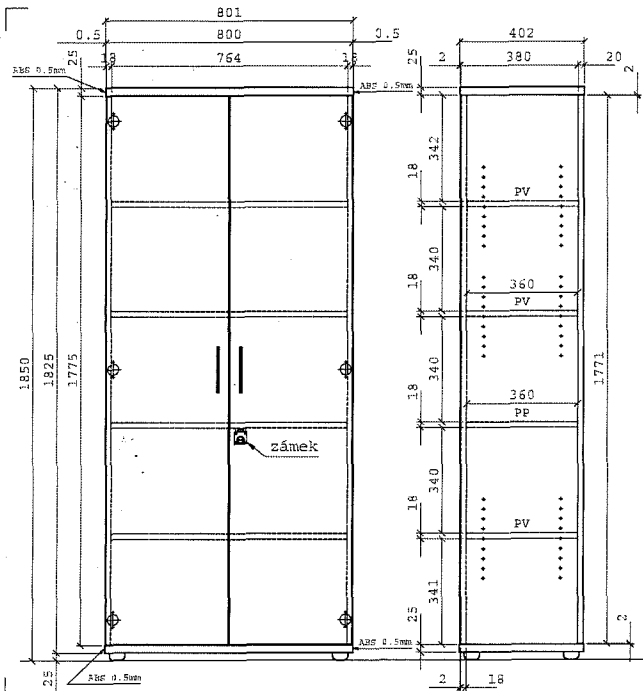
ČESKÝ NÁBYTEK



dekor: 381 PR Buk Bavaria



celkem: 1ks
 dekor: 381 PR Buk Bavaria
 ABS 2mm - deska, boxy
 ABS 0,5mm - záda
 14.7.2016
 14a - psací stůl, SPŠ Havlíčkův Brod
 ČESKÝ NÁBYTEK



dekor: 381 PR Buk



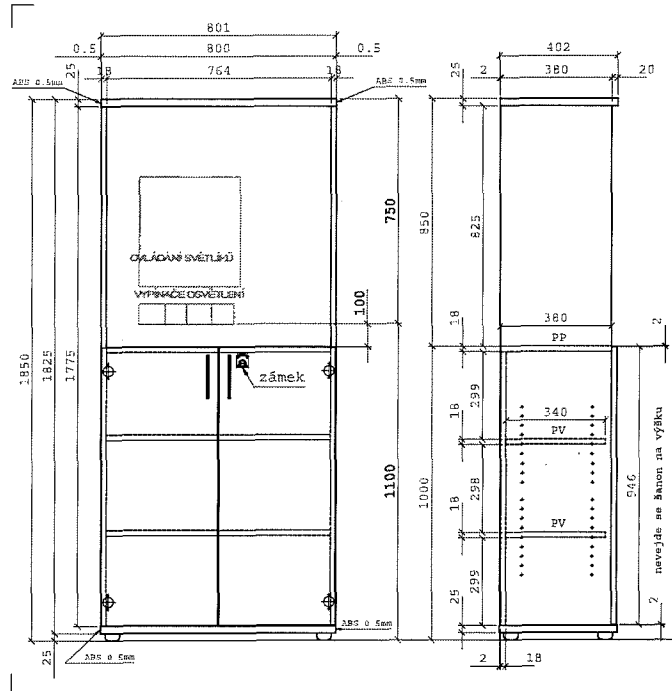
zámek HAF



úchytky: ANNA 128mm



celkem: 2ks
 dekor: 381 PR Buk
 úchytky: ANNA 128mm
 25mm rekt.hříbek
 ABS 2mm - dveře, půda, dno, boky zadní hr.
 ABS 0,5mm - ostatní
 22.7.2016
 16a - skříň policová 2-dv, SPŠ Havlíčkův Brod
 ČESKÝ NÁBYTEK



dekor: 381 PR Buk



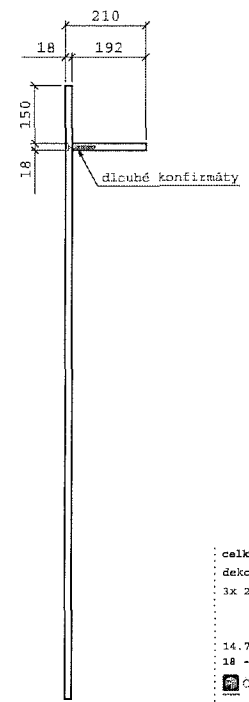
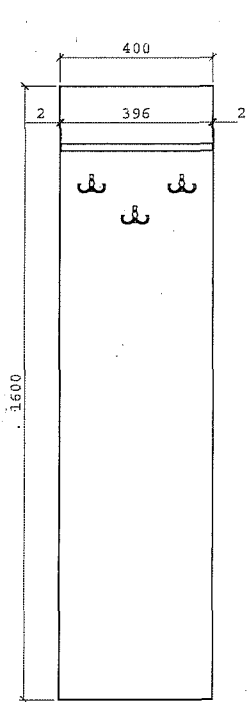
zámek HAF



úchytky: ANNA 128mm




celkem: 1ks
 dekor: 381 PR Buk
 úchytky: ANNA 128mm
 25mm rekt.hříbek
 ABS 2mm - dveře, půda, dno, boky zadní hr.
 ABS 0,5mm - ostatní
 22.7.2016
 16b - skříň policová 2-dv, SPŠ Havlíčkův Brod
 ČESKÝ NÁBYTEK



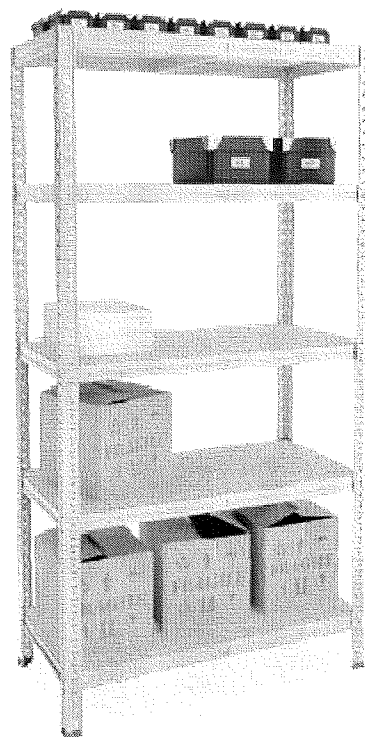
dekor: 381 PR Buk



celkem: 1ks
 dekor: 381 PR Buk
 3x 2-háček
 ABS 2mm
 14.7.2016
 18 - věšáková stěna, SPŠ Havlíčkův Brod
 Český NÁBYTEK

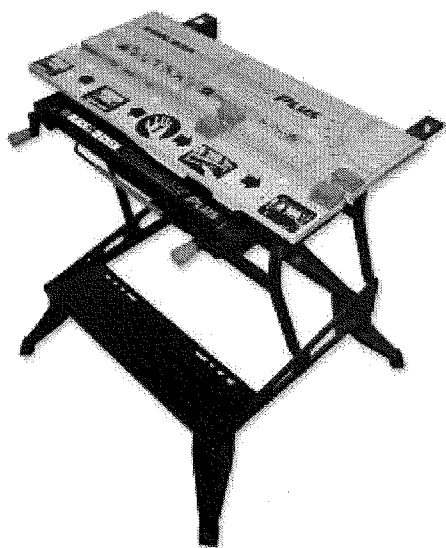
1. Víceúčelový kovový regál

- Bezšroubový kovový regál s DTD policemi
- Úprava DTD: hladká lisovaná dřevotříska
- Stojiny kovové – lakované šedě
- 5x police DTD
- Nosnost 300 kg/polici
- Rozměry: š. 1200 x hl. 600 x v. 1800 mm



4. Pracovní stůl skládací 2

- výhodné upínání prováděné jednou rukou umožňuje samostatné nebo společné seřízení upínacích svorek
- přední čelist svěráku se při vertikálním upínání zvedne nahoru, což zvyšuje flexibilitu při upínání neobvyklých předmětů
- dvě pracovní výšky 620 a 800 mm umožňují použití jako pracovní stůl, hoblice, stojan na řezání dřeva nebo svěrák
- těžká ocelová konstrukce poskytuje stolu nosnost až do hmotnosti 250 kg
- skládací rám umožňuje jednoduché uložení a snadnou přepravu
- dvě upínací kliky zvyšují upínací sílu a mnohostrannost
- nastavitelné otočné kolíky a čelistové upínací drážky zvyšují univerzálnost upínání a spolehlivost držení materiálu
- jednoduché sestavení a čištění
- gumové patky zabraňují klouzání
- 3 polohy čelistí svěráku zvyšují univerzálnost
- Rozměr pracovní desky: 740 x 541 mm



6 - Dílenská skříň

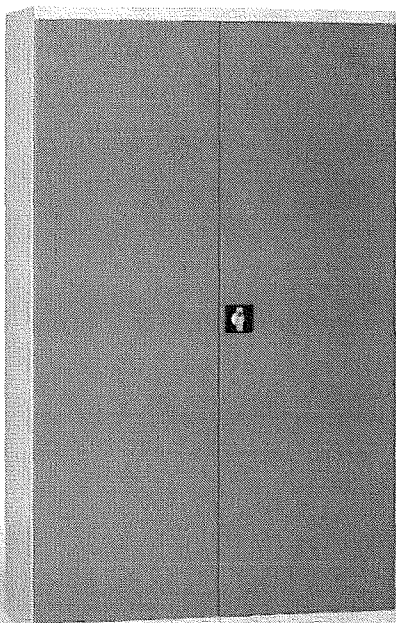
- svařovaná, velmi stabilní konstrukce z kvalitního ocelového plechu
- police jsou výškově stavitelné po 25 mm
- dveře jsou uzamykatelné rozvorovým tříbodovým cylindrickým zámkem
- nosnost každé police je 80 kg
- lakování je provedeno vypalovacím práškovým lakem šedá RAL 7035 (korpus) a modrá RAL 5012 (dveře)

Výška (mm) 1950

Šířka (mm) 1200

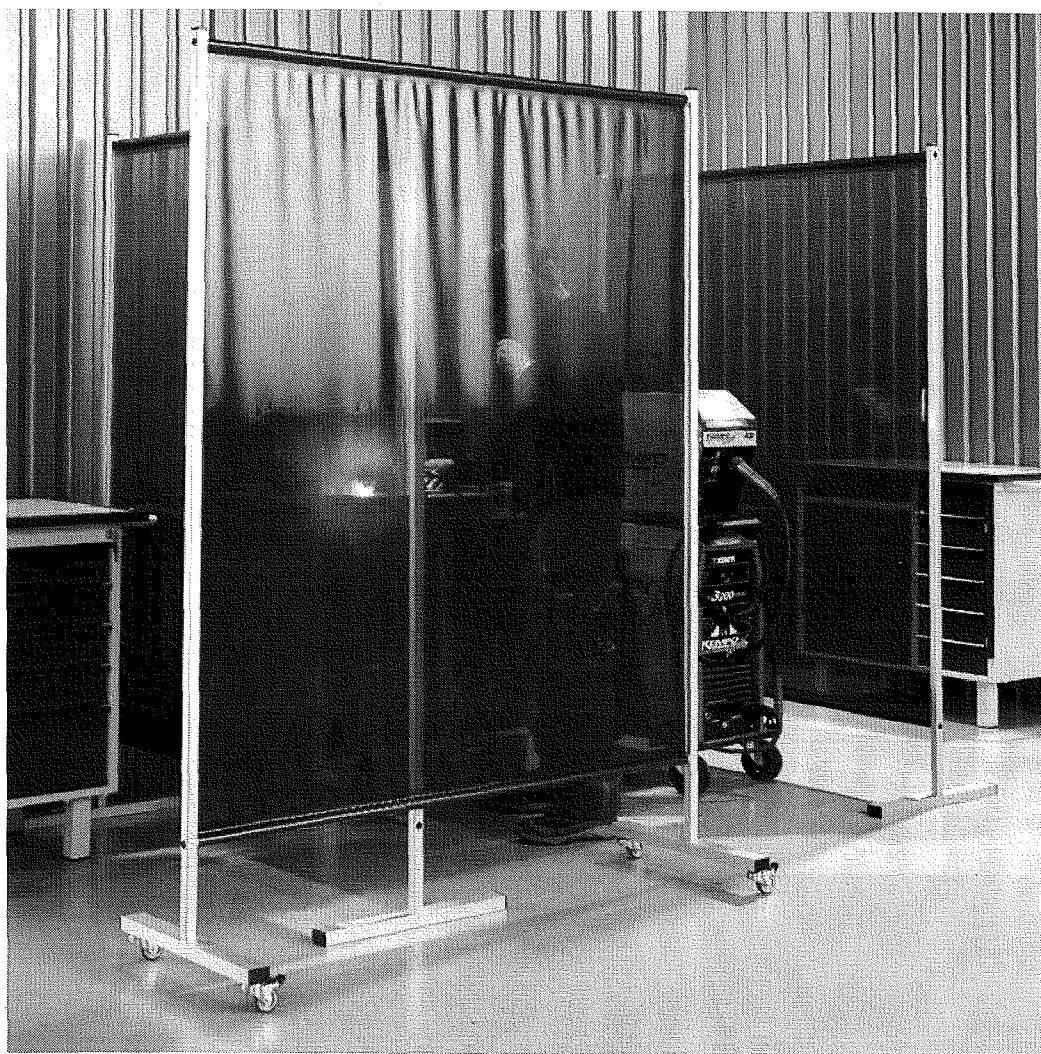
Hloubka (mm) 600

Počet polic 4



7 - Svářečská zástěna 2

- Svářečské zástěny odpovídající požadavkům evropské normy EN 1598
- Jsou vhodné k oddělení pracovišť, protože nepropouští svářečský paprsek
- Bez koleček
- V modré, žluté a červené barvě
- Rozměry: V 1940 x Š 1450 mm



8 - Svářečská zástěna 2

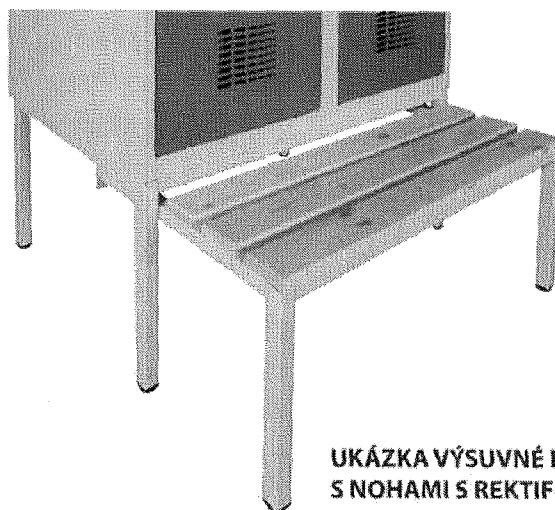
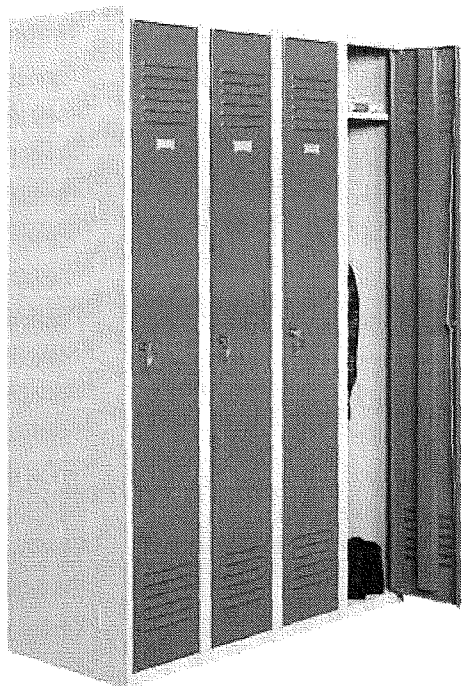
- Svářečské zástěny odpovídající požadavkům evropské normy EN 1598
- Jsou vhodné k oddělení pracovišť, protože nepropouští svářečský paprsek
- S kolečky
- V modré, žluté a červené barvě
- Rozměry: V 2010 x Š 1450 mm



9. Čtyřdveřová šatní skříň

- Čtyřdveřová šatní skříňka se svařovanou konstrukcí a moderním designem ventilačního systému
- Výška 1800 x šířka 1200 x hloubka 500 mm
- Standardní vybavení skříňky: tyč s dvěma háčky, háček na ručník, zrcadlo, police nad tyčí, samolepící štítek na jméno
- Cylindrický zámek
- Výsuvná lavice s nohama a rektifikací
- Skříňky jsou vyráběny podle platné normy ISO 9001: 2008 a ISO 14001: 2004, jsou certifikovány, schváleny a splňují bezpečnostní normy EU

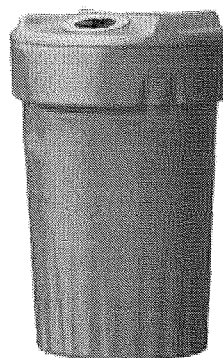
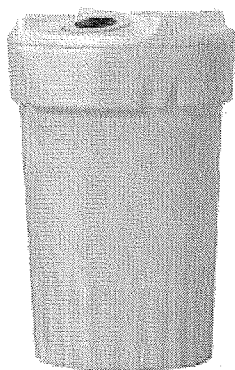
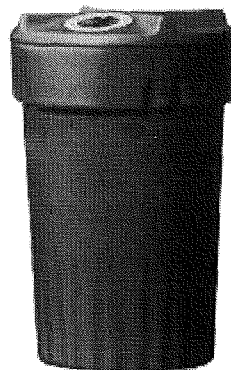
Chybí obrázek výsuvné lavice



**UKÁZKA VÝSUVNÉ LAVICE
S NOHAMI S REKTIFIKACÍ**

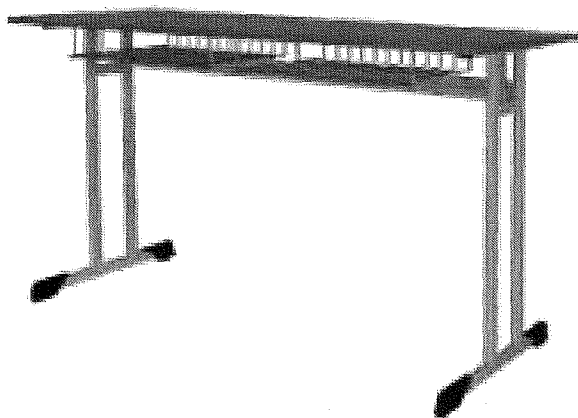
10. Sada 4 plastových nádob na tříděný odpad

- Plastový koš na tříděný odpad se snímatelným víkem
- Vyrobený z kvalitního plastu
- Je vhodný pro sběr tříděného odpadu jako je papír, sklo, plechovky, použité baterie, plastové lahve, léky..
- Objem: 150 l
- Barvy: zelená, žlutá, modrá, červená



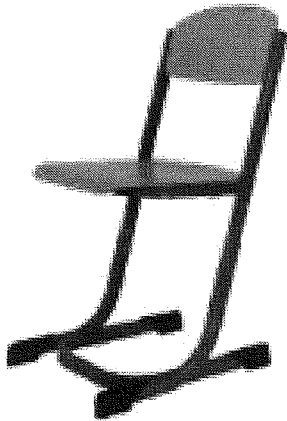
11. Školní lavice

- Dvoumístná školní lavice
- Rozměr vrchní desky: 1300 x 500 mm
- Konstrukce z oválného profilu 50 x 30 mm
- Výškově nastavitelná – vel. 3-7
- S odkládacími koši
- Dekor olše
- Konstrukce: RAL 4005 – fialová



12. Žákovská židle

- Žákovská židle
- Konstrukce z plochooválného profilu
- Sedák a opěrák z přírodní lakované překližky
- Výškově nastavitelná – velikost 3-5
- Konstrukce osazena plastovými kluzáky
- RAL 4005 – fialová



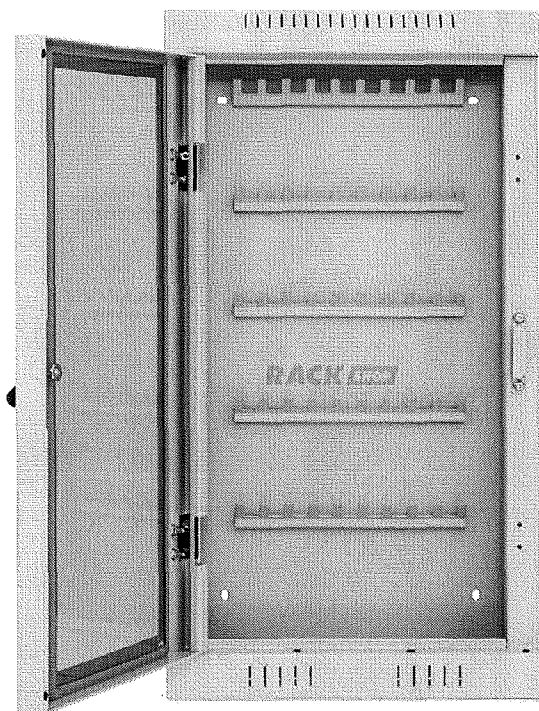
17. Kancelářská židle

- Kancelářská kolečková židle
- Mechanika – E-synchro
- Vysoký opěrák s ergonomickým tvarováním
- Pětiramenný plastový černý kříž
- Bederní opěrka
- Opěrák: síťovina – černá
- Sedák: koženka - černá
- Područky
- Nosnost 130 kg



20. Skříňka na klíče

- Skříňka na klíče
- Skříňku lze snadno připevnit na zeď
- Háčky jsou vyrobeny z odolného plastu
- Uzamykání skříňky je zajištěno pomocí cylindrického zámku.
- Možnosti barev: Ošetření povrchu skříňek pomocí technologie práškové barvy plně vyhovuje požadavkům našich klientů. Barva má dobrou odolnost vůči chemickému a mechanickému poškození. Základní paleta barev ocelového skeletu sestává z odstínů RAL 7035 (světle šedá), RAL 9005 (černá) a RAL 5005 (modrá)
- Výška x šířka x hloubka (mm): 670 x 370 x105
- Počet háčků: 50 háčků (5 řad po 10 ks)
- Hmotnost: 8 kg



21. Truhlářská hoblice

- Truhlářská hoblice s masivní pracovní deskou
- Pracovní deska: masiv buk
- Stojiny: masiv jasan
- Povrchová úprava: bezbarvý lak
- Zásuvka na nářadí
- 2x podpěra
- Rozměr: š. 1900 x hl. 750 x v. 870 mm
- Hmotnost: 55 kg

