

HOFMAN ARCHITEKTI

Dejvická 27

160 00 Praha 6

info@hofman-architekti.cz

±0,000 = 1.PP

část dokumentace:

D.1.1 ARCHITEKTONICKO
STAVEBNÍ

akce: **STAVEBNÍ ÚPRAVY
PROSTOR 1PP
V BUDOVĚ MD Praha 1
PRO DĚTSKOU SKUPINU**

investor:
**MINISTERSTVO DOPRAVY
nábř. Ludvíka Svobody 1222/12
110 15 Praha 1**

hip:
Ing. arch. ROBERT HOFMAN

zodp. projektant části:
Ing. arch. ROBERT HOFMAN

vypracoval:
Ing. arch. ROBERT HOFMAN
Ing. arch. EVA MELICHAROVÁ


stupeň:
**DOKUMENTACE PRO
OHLÁŠENÍ STAVBY**

datum: 29.9. 2016

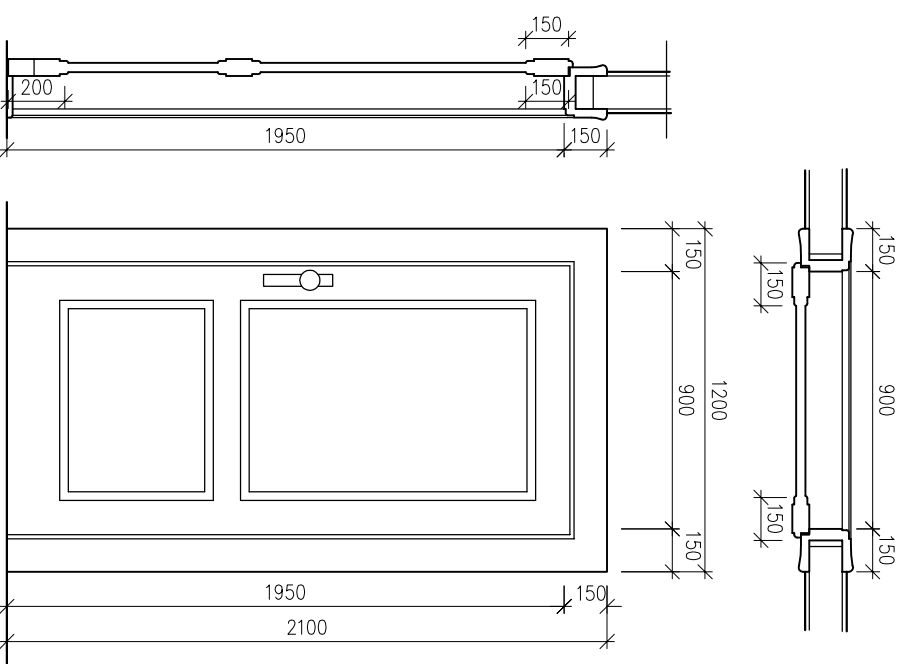
č. výkresu: D.1.1.20

**TABULKA
DVEŘÍ**

ČL. 1. TABULKA DVEŘÍ - STAVEBNÍ ÚPRAVY PROSTOR 1PP V BUDOVĚ MD Praha 1 PRO DĚTSKOU SKUPINU


OZN. NA VÝKR	SCHEMA, ROZMĚR	CELKEM POČ ks	1.PP	KŘIDLO	ZARUBĚŇ	KOVÁNÍ
	JEDNOKŘÍDLÉ VNITŘNÍ DVEŘE PRAVÉ	1	1	OPRAVA PŮVODNÍCH DVEŘÍ DŘEVO : MOŘENÝ DUB BARVA : TRANSPARENTNÍ LAK MATNÝ (barevnost dle dveří stávajících)	DŘEVĚNÁ OBLOŽKOVÁ ZARUBĚŇ STAVAJÍCÍ PRO T. PŘÍČKY cca 150mm PROFILACE PŮVODNÍ	KLIKA / KLIKA OPRAVIT STAVAJÍCÍ, MOSAZ
	OPRAVA PŮVODNÍCH DVEŘÍ 900/1950mm					

ZACHOVÁNÍ DVEŘÍ
VYŽADOVÁNO PAMÁTKOVÝM ÚSTAVEM

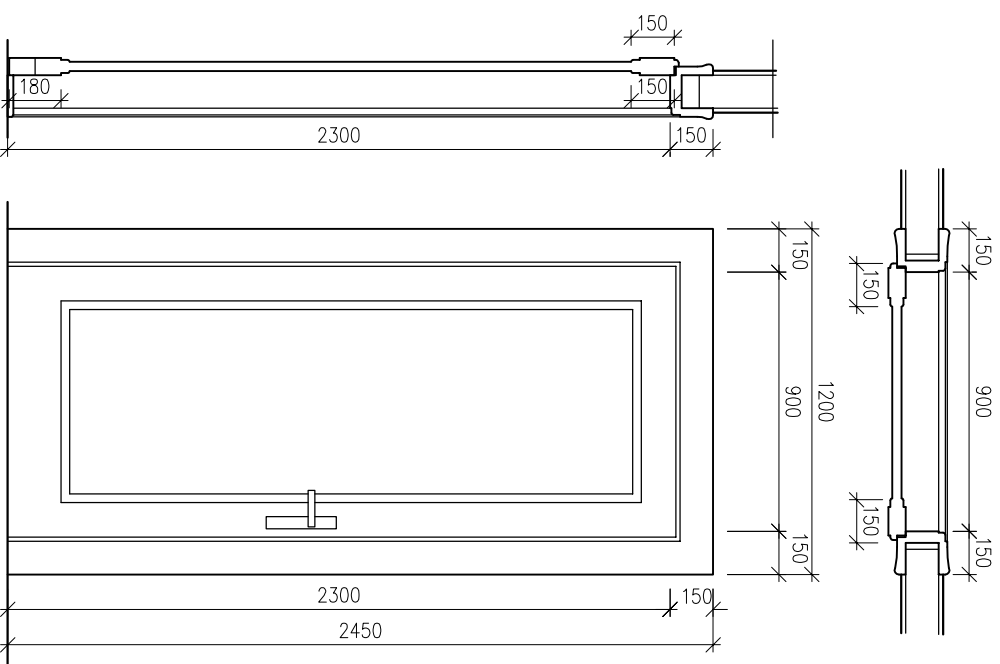


ČL. 2


TABULKA DVEŘÍ - STAVEBNÍ ÚPRAVY PROSTOR 1PP V BUDOVĚ MD Praha 1 PRO DĚTSKOU SKUPINU

OZN. NA VÝKR	SCHEMA, ROZMĚR	CELKEM POČ ks	1.PP		KŘÍDLO	ZARUBĚŇ	KOVÁNÍ
	JEDNOKŘÍDLÉ VNITŘNÍ DVEŘE LEVÉ	2	2		OPRAVA PŮVODNÍCH DVEŘÍ DŘEVO : SMRK BARVA : LAK (barevnost dle dveří stávajících) POŽ. ODOLNOST: -	DŘEVĚNÁ OBLOŽKOVÁ ZARUBĚŇ STÁVAJÍCÍ PRO T. PŘÍČKY cca 150mm PROFILACE PŮVODNÍ	KLÍKA / KLÍKA OPRAVIT STÁVAJÍCÍ, MOSAZ
	OPRAVA PŮVODNÍCH DVEŘÍ 900/2300mm						

ZACHOVÁNÍ DVEŘÍ
VYŽADOVANO PAMÁTKOVÝM ÚSTAVEM

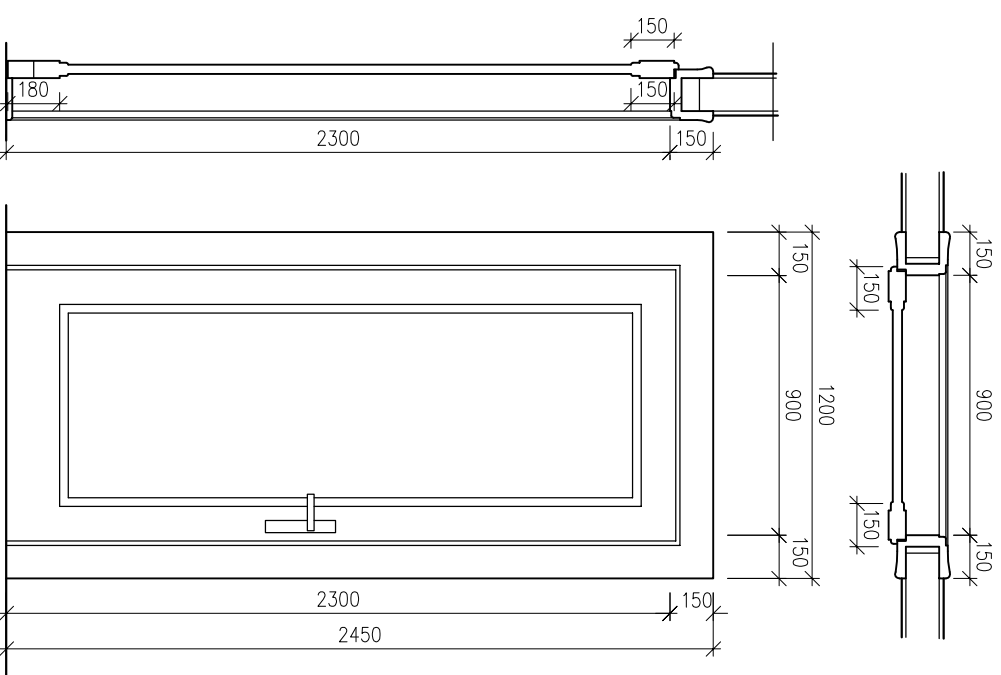


ČL. 3. TABULKA DVEŘÍ - STAVEBNÍ ÚPRAVY PROSTOR 1PP V BUDOVĚ MD Praha 1 PRO DĚTSKOU SKUPINU


OZN. NA VÝKR	SCHEMA, ROZMĚR	CELKEM POČ ks	1.PP	KŘÍDLO	ZÁRUBEŇ	KOVÁNÍ
	JEDNOKŘÍDLÉ VNITŘNÍ DVEŘE LEVĚ	1	1	KŘÍDLO	DŘEVĚNÁ OBLOŽKOVÁ ZÁRUBEŇ STÁVAJÍCÍ PRO T. PŘÍČKY cca 150mm PROFILACE PŮVODNÍ	KLIKA / KLIKA OPRAVIT STÁVAJÍCÍ, MOSAZ
	OPRAVA PŮVODNÍCH DVEŘÍ 900/2300mm					

ZACHOVÁNÍ DVEŘÍ
VYŽADOVÁNO PAMÁTKOVÝM ÚSTAVEM

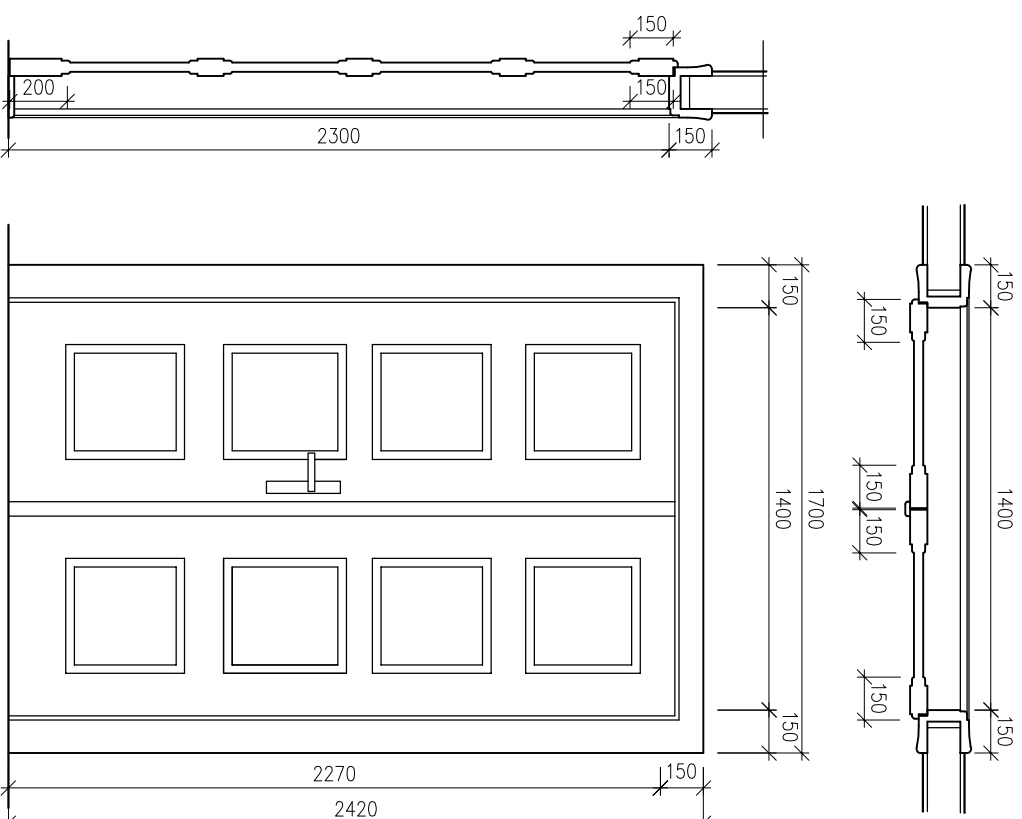
DVEŘE JSOU TOTOŽNÉ S D02. BUDDOU
PŘEMÍSTĚNY ZE SOUSEDNÍHO STAVEBNÍHO
OTVORU, KTERÝ JE URČEN K ZAZDĚNÍ.




ČL. 4. TABULKA DVEŘÍ - STAVEBNÍ ÚPRAVY PROSTOR 1PP V BUDOVĚ MD Praha 1 PRO DĚTSKOU SKUPINU

OZN. NA VÝKR	SCHEMA, ROZMĚR	CELKEM POČ ks	1.PP	–	KŘÍDLO	ZÁRUBĚŇ	KOVÁNÍ
	DVOUKŘÍDLÉ VNITŘNÍ DVEŘE LEVÉ	1	1	–	OPRAVA PŮVODNÍCH DVEŘÍ DŘEVO : SMRK BARVA : LAK (barevnost dle dveří stávajících) POŽ. ODDOLNOST: –	DŘEVĚNÁ OBLOŽKOVÁ ZÁRUBĚŇ STÁVAJÍCÍ PRO T. PŘÍČKY cca 150mm PROFILACE PŮVODNÍ	KLIKA / KLIKA OPRAVIT STÁVAJÍCÍ, MOSAZ
	OPRAVA PŮVODNÍCH DVEŘÍ 1400/2300mm						

ZACHOVÁNÍ DVEŘÍ
VYŽADOVÁNO PAMÁTKOVÝM ÚSTAVEM

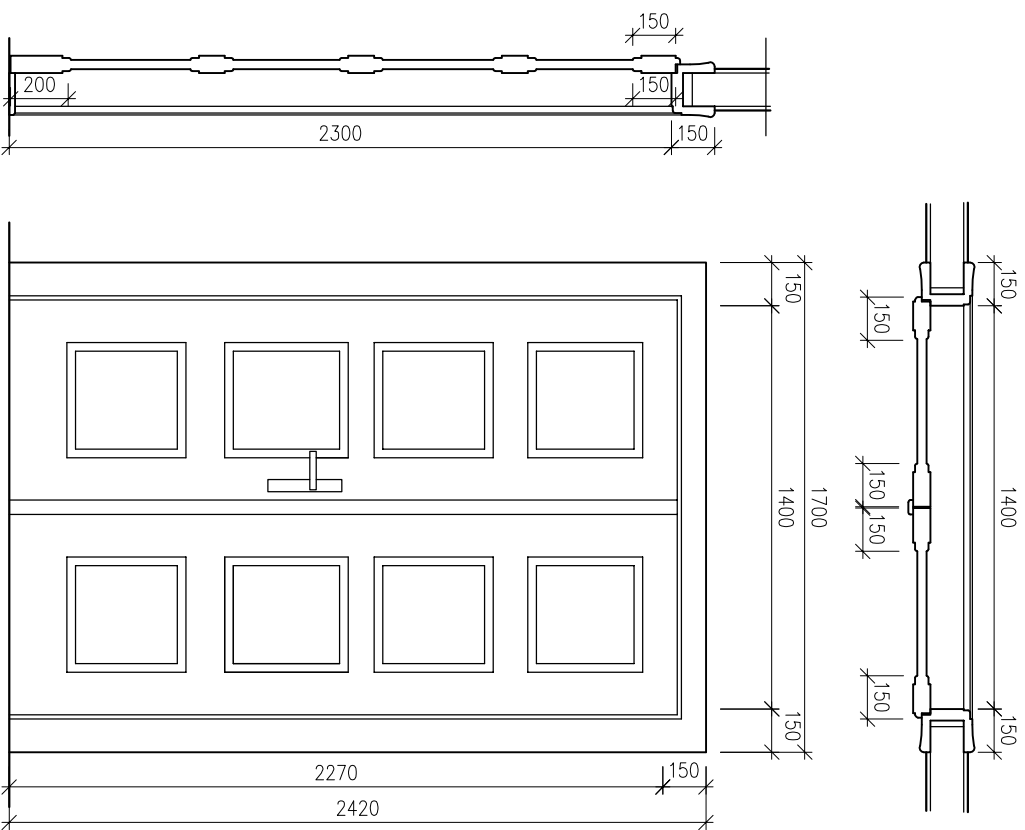


Čl. 5. TABULKA DVEŘÍ - STAVEBNÍ ÚPRAVY PROSTOR 1PP V BUDOVĚ MD Praha 1 PRO DĚTSKOU SKUPINU


OZN. NA VÝKR	SCHEMA, ROZMĚR	CELKEM POČ KS	1.PP		KŘIDLO	ZÁRUBĚŇ	KOVÁNÍ
	DVOUKŘÍDLÉ VNITŘNÍ DVEŘE LEVÉ	1	1		OPRAVA PŮVODNÍCH DVEŘÍ DŘEVO : SMRK BARVA : LAK (barevnost dle dveří stávajících) POŽ. ODOLNOST: -	DŘEVĚNÁ OBLOŽKOVÁ ZÁRUBĚŇ STÁVAJÍCÍ PRO T. PŘÍČKY cca 150mm PROFILACE PŮVODNÍ	KLIKA / KLIKA OPRAVIT STÁVAJÍCÍ, MOSAZ
	OPRAVA PŮVODNÍCH DVEŘÍ 1400/2300mm						

ZACHOVÁNÍ DVEŘÍ
VYŽADOVANO PAMÁTKOVÝM ÚSTAVEM

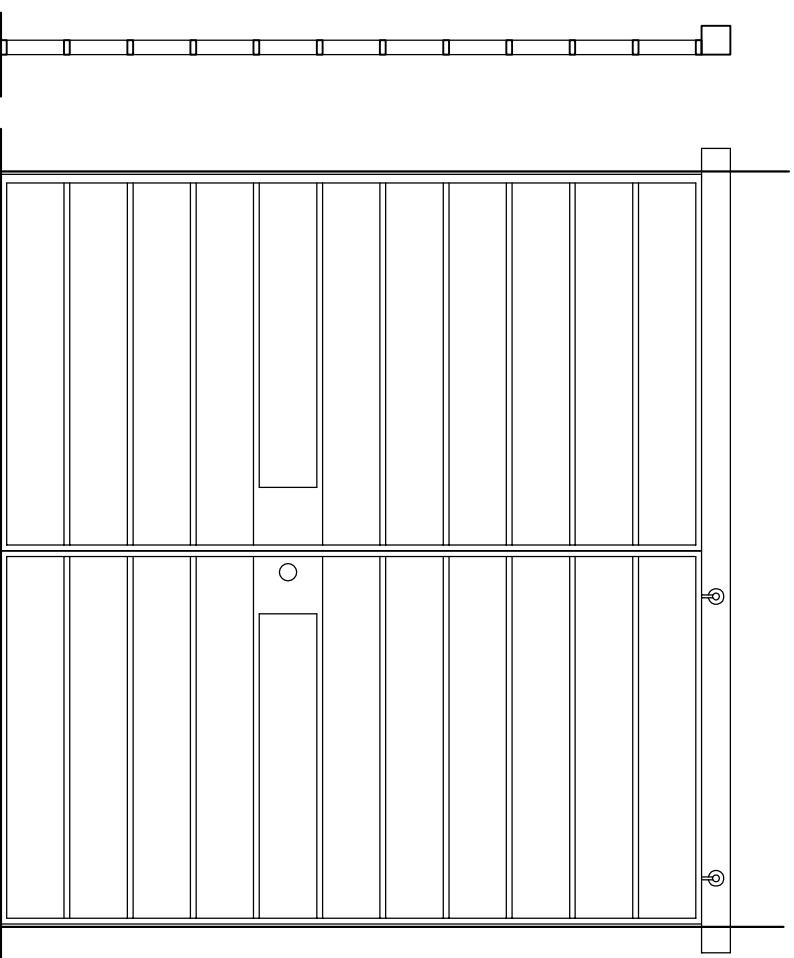
DVEŘE BUDOU PO OPRAVĚ PONECHÁNY
NA SVĚM MÍSTĚ. ZE STRANY M.Č. DS.3
BUDOU ZAKRYTY NOVOU PŘÍČKOU




Čl. 6. TABULKA DVEŘÍ - STAVEBNÍ ÚPRAVY PROSTOR 1PP V BUDOVĚ MD Praha 1 PRO DĚTSKOU SKUPINU

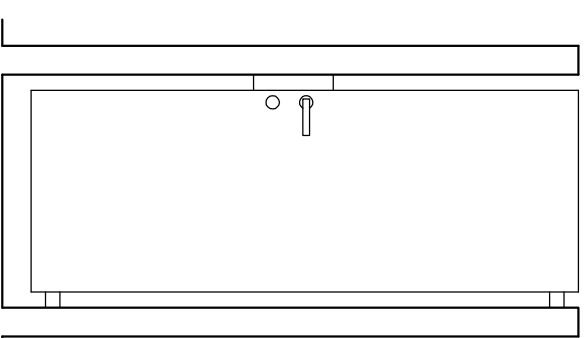
OZN. NA VÝKR	SCHEMA, ROZMĚR	CELKEM POČ KS	1.PP		KŘIDLO	ZARUBĚŇ	KOVÁNÍ
	JEDNOKŘÍDLÉ VNITŘNÍ DVEŘE POSUVNÉ – MŘÍŽOVÉ	1	1		NOVÁ MŘÍŽ MATERIÁL : JEKL 20/50 BARVA : LAK RAL 8029 POŽ. ODDOLNOST: –	BEZ ZARUBĚŇ	ZAMEK
	2600/2440mm						

PEVNÁ ČÁST + POSUVNÉ KŘIDLO NA
SYSTÉMOVÉ KOLEJNICI VETKNUTÉ DO
BOČNÍCH STĚN
NUTNOST PŘEDLOŽIT VÝROBNÍ
DOKUMENTACI

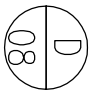


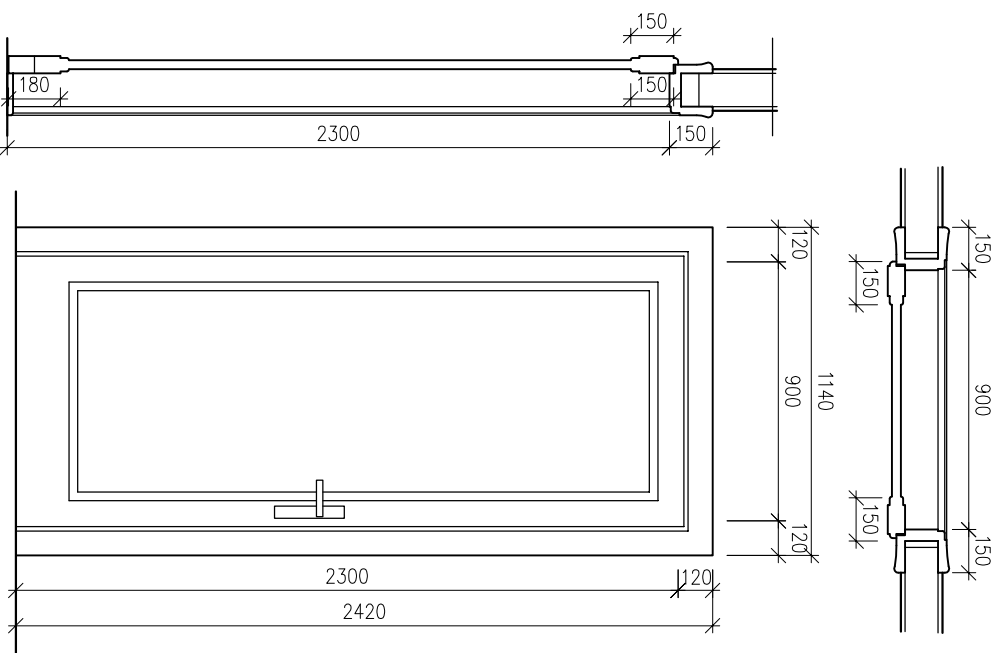
Čl. 7. TABULKA DVEŘÍ - STAVEBNÍ ÚPRAVY PROSTOR 1 PP V BUDOVĚ MD Praha 1 PRO DĚTSKOU SKUPINU

OZN. NA VÝKR	SCHEMA, ROZMĚR	CELKEM POČ ks	1.PP		KŘÍDLO	ZARUBĚŇ	KOVÁNÍ
	DVEŘE JEDNOKŘÍDLÉ PRAVÉ	1	1		DVEŘE ZE SYSTÉMU LEHKÝCH DĚLICÍCH SANITARNÍ PŘÍČEK Z KOMPAKTNÍCH DESEK TL. 10 MM. POUŽITÍ HPL BARVA ŠEDA RAL 7016. MEZERA NAD PODLAHOU (V=100) KOTVICI PROFILY – BROUŠENÝ NEREZ.	BEZ ZARUBNĚ	KLÍKA/KLIKA BROUŠENÝ NEREZ SOUČÁST SYSTÉMU DĚLICÍCH PŘÍČEK ZAMEK DOZICKÝ
	700/1900mm						




Čl. 8. TABULKA DVEŘÍ - STAVEBNÍ ÚPRAVY PROSTOR 1PP V BUDOVĚ MD Praha 1 PRO DĚTSKOU SKUPINU

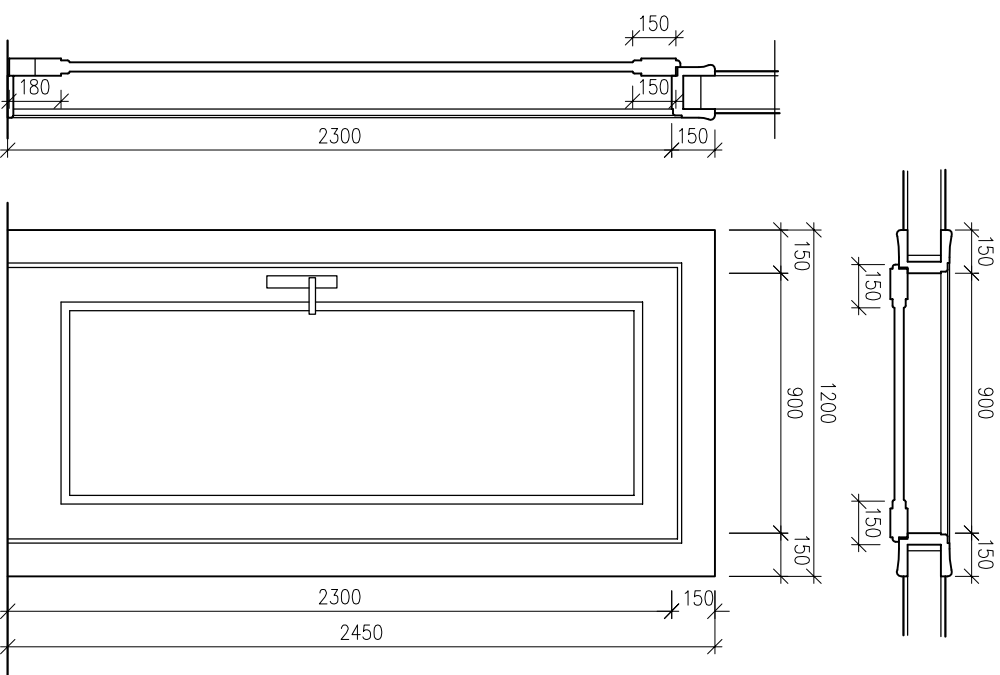
OZN. NA VÝKR	SCHEMA, ROZMĚR	CELKEM POČ. ks	1.PP		KŘIDLO	ZÁRUBEŇ	KOVÁNÍ
	JEDNOKŘÍDLÉ VNITŘNÍ DVEŘE LEVÉ	1	1		KOPIE PŮVODNÍCH DVEŘÍ D02 DŘEVO : SMRK MASIV BARVA : LAK (barevnost dle dveří stávajících) POŽ. ODOLNOST: -	DŘEVĚNÁ OBLOŽKOVÁ ZÁRUBEŇ KOPIE STÁVAJÍCÍ (D02) PRO T. PŘÍČKY cca 100mm PROFILACE KOPIE PŮVODNÍ	KLIKA / KLIKA KOPIE STÁVAJÍCÍCH, MOSAZ
	KOPIE PŮVODNÍCH DVEŘÍ (MASIV) D02 800/2300mm						




ČL. 9.

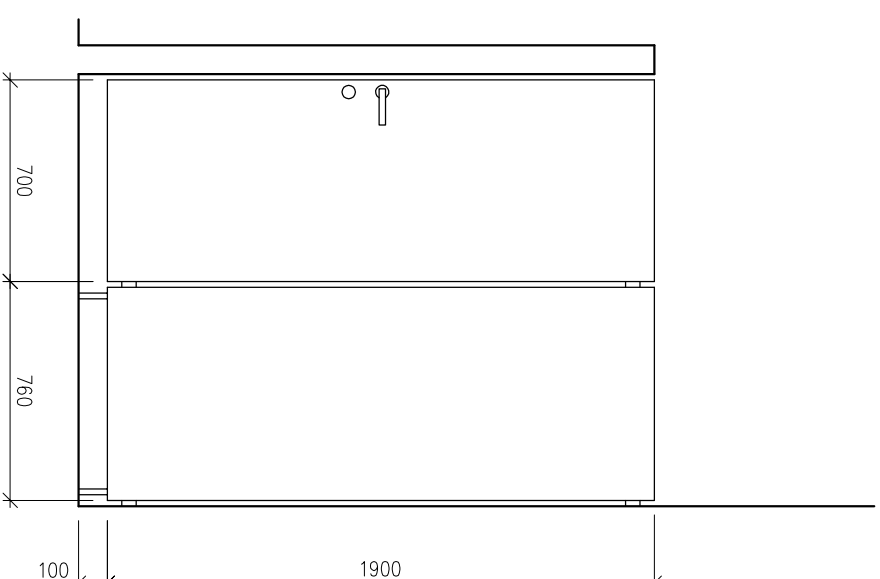
TABULKA DVEŘÍ - STAVEBNÍ ÚPRAVY PROSTOR 1PP V BUDOVĚ MD Praha 1 PRO DĚTSKOU SKUPINU

OZN. NA VÝKR	SCHEMA, ROZMĚR	CELKEM POČ ks	1.PP		KŘÍDLO	ZÁRUBENĚ	KOVÁNÍ
	JEDNOKŘÍDLÉ VNITŘNÍ DVEŘE PRAVÉ	1	1		KOPIE PŮVODNÍCH DVEŘÍ D02 DŘEVO : SMRK MASIV BARVA : LAK (barevnost dle dveří stávajících) POŽ. ODDOLNOST: -	DŘEVĚNÁ OBLOŽKOVÁ ZÁRUBENĚ KOPIE STAVAJÍCÍ (D02) PRO T. PŘÍČKY cca 100mm PROFILACE KOPIE PŮVODNÍ	KLÍKA / KLÍKA KOPIE STÁVAJÍCÍCH, MOSAZ
	800/2300mm						



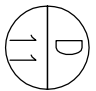
Čl. 10. TABULKA DVEŘÍ - STAVEBNÍ ÚPRAVY PROSTOR 1PP V BUDOVĚ MD Praha 1 PRO DĚTSKOU SKUPINU

OZN. NA VÝKR	SCHEMA, ROZMĚR	CELKEM POČ ks	1.PP		KŘIDLO	ZARUBĚŇ	KOVÁNÍ
	DVEŘE JEDNOKŘÍDLÉ PRAVÉ + SANITÁRNÍ PŘÍČKA	1	1		DVEŘE SOUČÁSTI SYSTÉMU LEHKÝCH DĚLÍČKŮ SANITÁRNÍ PŘÍČEK Z KOMPAKTNÍCH DESEK TL. 10 MM. POUZÍVÁ HPL BARVA ŠEDÁ RAL 7016. NOHY (V=100) A KOTVICI PROFILY – BROUŠENÝ NEREZ.	BEZ ZARUBĚŇ	KLIKA/KLIKA BROUŠENÝ NEREZ SOUČÁST SYSTÉMU DĚLÍČKŮ PŘÍČEK ZÁMEK WC NA VNITŘNÍ STRANĚ DVEŘÍ HAČEK NEREZ
	DVEŘE: 700/1900mm PŘÍČKA: délka 760mm, výška 1900						



Čl. 11.

TABULKA DVEŘÍ - STAVEBNÍ ÚPRAVY PROSTOR 1PP V BUDOVĚ MD Praha 1 PRO DĚTSKOU SKUPINU

OZN. NA VÝKR	SCHEMA, ROZMĚR	CELKEM POČ ks	1.PP	KŘÍDLO	ZÁRUBĚŇ	KOVÁNÍ
	<p>JEDNOKŘÍDLÉ VNITŘNÍ DVEŘE LEVÉ</p> <p>OPRAVA PŮVODNÍCH DVEŘÍ + DEMONTÁŽ, OTOČENÍ OTEVÍRÁNÍ A NÁSLEDNÁ ZPĚTNÁ MONTÁŽ 900/2300mm</p>	1	1	<p>OPRAVA PŮVODNÍCH DVEŘÍ DŘEVO : SMRK BARVA : LAK (barevnost dle dveří stávajících) POŽ. ODOLNOST: EW 30 DP3-C PO OBYVODU DVEŘNÍHO KŘÍDLA BUDE NOVĚ DOPLNĚNO POŽÁRNÍ TĚSNĚNÍ (POPŘ. ZPĚŇUJÍCÍ TĚSNĚNÍ)</p>	<p>DŘEVĚNÁ OBLOŽKOVÁ ZÁRUBĚŇ STÁVAJÍCÍ PRO T. PŘÍČKY cca 150mm PROFILACE PŮVODNÍ</p>	<p>KLIKA / KLIKA OPRAVIT STÁVAJÍCÍ, MOSAZ</p>

ZACHOVÁNÍ DVEŘÍ
VYŽADOVANO PAMÁTKOVÝM ÚSTAVEM

