

**SIGMA PUMPY HRANICE, s. r. o.**  
**Tovární č.p. 605, 753 01 Hranice I - Město**

**KUPNÍ SMLOUVA o dodávce zboží do ČR**

\*\*\*\*\*

*Čerpadlo kalové*

Číslo prodávajícího: **2705202001**

ze dne: 01. 06. 2020

Číslo kupujícího: **D400/33000/00119/20**

uzavřená podle § 2079 a násl. zákona č. 89/2012 Sb., občanského zákoníku, v platném znění, na základě výběru provedeném v zadávacím řízení zveřejněném prostřednictvím elektronického nástroje ppeSystem na profilu zadavatele pod vygenerovaným profilovým číslem ZŘ: P20V00003929

**I.**

**Smluvní strany**

**Prodávající**

**SIGMA PUMPY HRANICE, s. r. o.,**

Tovární 605, Hranice I–Město, 753 01 Hranice

zapsaná v OR: u Krajského soudu v Ostravě, oddíl C, vložka 13882

**IČO:** 64610560

**DIČ:** CZ64610560, plátce DPH

**Bankovní spojení:**

č. ú.

Zastoupená:

, ředitelem prodeje komerčních čerpadel

Osoba oprávněná k jednání ve věci plnění předmětu této smlouvy:

Mob.: , e-mail:

Osoba oprávněná jednat ve věcech technických:

Mob.: , e-mail:

Fakturační a korespondenční adresa:

SIGMA PUMPY HRANICE, s. r. o.

Tovární č.p. 605, 753 01 Hranice I - Město

**Kupující**

**DIAMO, státní podnik**

Máchova 201, 471 27 Stráž pod Ralskem

zapsaný v OR: u Krajského soudu v Ústí nad Labem, oddíl AXVIII, vložka 520

Týká se: DIAMO, státní podnik

odštěpný závod GEAM

č. p. 86, 592 51 Dolní Rožínka

**IČO:** 00002739

**DIČ:** CZ00002739, plátce DPH

**Bankovní spojení:**

č. ú.

Zastoupený:

, vedoucím odštěpného závodu

Osoba oprávněná k jednání ve věci plnění předmětu této smlouvy:

ve věcech obchodních:

Mob.: tel.: , e-mail: z

ve věcech technických:

Mob.: tel.: , e-mail:

Fakturační a korespondenční adresa:

DIAMO, státní podnik

odštěpný závod GEAM

č. p. 86, 592 51 Dolní Rožínka

## II. Předmět plnění

Prodávající se zavazuje dodat kupujícímu níže specifikované zboží a kupující se zavazuje odebrat zboží a zaplatit kupní cenu dohodnutou v této smlouvě.

Zadávací dokumentace kupujícího z výběrového řízení č.: **01/07/20** uveřejněného dne: 29. 05. 2020 a Nabídka prodávajícího č.: **2705202001** ze dne: 01. 06. 2020, které jsou jako přílohy součástí této kupní smlouvy.

Řp	Typ	položka	Množství	Cena / Mj	Celkem (Kč)
1	čerpadlo SIGMA 80-KDFU-150-9 AO-03-001 400V	KDFU-00004	■ ks	■ -	■ -
2	čerpadlo SIGMA 100-KDFU-150- 13,5-AO-03-001 400 V	KDFU-00001	■ ks	■ -	■ -
	Prodloužení kabelu o 15 m		■ x	■ -	■ -
Celkem					■ -
Celkem sleva ■%					240 427,- bez DPH

Klasifikace:

CPV: 42122220-8 Čerpadla na odpadní vody

Kupující garantuje, že dodané soustrojí čerpadla je správně sestaveno a je schopné okamžitého provozu po jeho zapojení.

## III.

### 1. Místo plnění, dodací podmínky

1. Dodávka zboží je splněna převzetím zboží kupujícím. Vlastnické právo na kupujícího přechází dnem uhrazení kompletní ceny zboží. Dodávka nepodléhá ze strany prodávajícího povinnosti pojištění a případné náklady spojené s pojištěním zboží přebírá kupující. Kupující se zavazuje, že zboží přijme a proplatí dle sjednaných platebních podmínek.

Termín dodání: 31. 08. 2020

Dodací podmínka dle INCOTERMS 2010 DAP

DIAMO, státní podnik odštěpný závod GEAM, č. p. 86, 592 51 Dolní Rožínka,

Místo dodání

Závod Rožná I - souřadnice: 49.4814000N, 16.2190000E

2. Se zbožím se běžně dodávají NOP a osvědčení o jakosti a kompletnosti výrobků – průvodní dokumentace.

3. Kupující je povinen upozornit na zjevné vady zboží nebo jejich obalů při převzetí zboží.

## IV.

### Cena a platební podmínky

1. Kupní cena je stanovena dohodou a činí celkem 240 427,00 Kč bez DPH.

K ceně bude účtována DPH podle předpisů platných ke dni zdanitelného plnění, kterým bude den uskutečnění plnění, popř. i jiné daně a poplatky vyžadované platnými právními předpisy.

2. Kupující fakturu uhradí ve lhůtě 60 dnů od doručení faktury. Dnem zdanitelného plnění je den převzetí zboží v místě plnění. Dnem úhrady se rozumí den připsání poukázané částky na účet prodávajícího. Dny splatnosti se rozumí kalendářní dny. Pokud případně den lhůty splatnosti na sobotu, neděli, svátek nebo dny volna peněžního ústavu, je dnem splatnosti nejbližší následující pracovní den.
3. Prodávající se zavazuje dodat sjednaný předmět smlouvy na výše uvedené místo plnění a kupující se ho zavazuje odebrat. Podkladem pro fakturaci bude předávací protokol potvrzený kupujícím a předání průvodní dokumentace v českém jazyce.
4. Kupní cena bude kupujícím uhrazena na základě faktury vystavené po dodání předmětu plnění na místo určení bez možnosti zálohových plateb.
5. Prodávající se zavazuje, že na daňových dokladech bude uvedeno číslo jeho bankovního účtu, zveřejněné způsobem umožňujícím dálkový přístup dle § 98 zák. o DPH v platném znění. Účetní doklady prodávající opatří číslem, které je uvedeno v záhlaví této smlouvy. Plátce DPH je povinen vystavit daňový doklad v souladu se zákonem č. 235/2004 Sb., o dani z přidané hodnoty.  
Kupující je oprávněn vrátit prodávajícímu před dnem splatnosti bez zaplacení fakturu, která nemá výše požadované náležitosti nebo má jiné závady v obsahu s uvedením důvodu vrácení. Prodávající je povinen podle povahy závad fakturu opravit nebo nově vyhotovit. Oprávněným vrácením faktury přestává běžet původní lhůta splatnosti. Nová lhůta splatnosti běží znovu ode dne doručení opravené nebo nově vyhotovené faktury.
6. Stane-li se kupující dle § 109 zák. o DPH v platném znění ručitelem za neodvedenou daň z přidané hodnoty, vyhrazuje si právo zaplatit prodávajícímu za předmět smlouvy částku poníženou o DPH. Částku odpovídající výši DPH je kupující oprávněn uhradit přímo správci daně, což se považuje za uhrazení zbytku sjednané ceny, tj. splnění celého závazku kupujícího.

## V.

### Záruční doba, vady zboží (reklamace)

1. Na dodané zboží poskytuje prodávající záruku v rozsahu **24** měsíců ode dne prodeje kupujícímu. Prodávající stanovuje obsah záruky tak, že zboží bude po danou dobu způsobilé pro použití ke smluvenému nebo k obvyklému účelu, bude-li toto zboží provozováno v souladu s návodem na obsluhu a provoz. Záruka spočívá v bezplatném odstranění vad způsobených vadou materiálu, chybou výroby nebo konstrukce.
2. Předpokladem uznání nároku kupujícího je písemné oznámení vady bez zbytečného odkladu poté, co vady zjistil.

Oznámení musí obsahovat:

výrobní číslo zařízení, datum, kdy se vyskytla vada, popis vady a okolnosti za kterých se vada vyskytla /zejména provozní hodiny, popis čerpaného média/, doba, po kterou bylo zařízení nezpůsobilé provozu, smlouva na základě, které byl daný výrobek pořízen.

Prodávající nezodpovídá za:

- a / vady vzniklé nevhodným skladováním a neodbornou montáží či neodborným užíváním v rozporu s návody na obsluhu a provoz /NOP/,
- b / vady vzniklé nedodržením projekčních, zástavbových a provozních podmínek výrobku, uvedených v NOP nebo kupní smlouvě a za vady vzniklé nepovolenými konstrukčními změnami,
- c / opotřebenění části výrobku, které je způsobeno jeho obvyklým užíváním /zejména ucpávkový uzel, ventilové uzly, ostatní těsnivo/,
- d / běžnou údržbu a čištění.

Kupující nahradí prodávajícímu náklady, které vzniknou v souvislosti s vyřizováním reklamace, která je neoprávněná.

V případě, že je prodávající za podmínek daných zákonem povinen nahradit kupujícímu způsobenou škodu vyplývající z odpovědnosti za škody způsobené vadným výrobkem, si smluvní strany dohodly rozsah náhrady škody tak, že prodávající uhradí kupujícímu škodu v prokázané výši, nejvýše však částku 50 tis. Kč bez DPH.

U všech výrobků si prodávající vyhrazuje právo provádět změny sledující zlepšení užitečných vlastností. V případě, že tyto změny nejsou podstatné, nebudou předmětem jednání s kupujícím.

## **VI. Závěrečná ujednání**

1. V případě, že prodávající nedodrží termín plnění dodávky, je kupující oprávněn požadovat uplatnění slevy ve výši 0,05 % ze sjednané smluvní ceny za každý den prodlení pro množství nesplněné dodávky. Prodávající je povinen následně požadovanou slevu kupujícímu poskytnout a stejně tak uhradit případně vzniklé škody.
2. V případě prodlení kupujícího s úhradou faktury je kupující povinen prodávajícímu uhradit smluvní pokutu ve výši 0,05 % z dlužné částky za každý den prodlení. V případě, že je kupující v prodlení s úhradou faktury delším než 30 kalendářních dnů, je kupující povinen prodávajícímu uhradit smluvní pokutu ve výši 0,1 % z celkové kupní ceny za každý den prodlení, počínaje 61. dnem ode dne splatnosti faktury do zaplacení. Úhradou smluvní pokuty není dotčeno právo prodávajícího domáhat se na kupujícím úhrady majetkové a nemajetkové újmy.
3. Smluvní pokuta bude vymáhána od částky minimálně 300 Kč, a to i při součtu opakovaných případů.
4. Obě strany prohlašují, že jsou si vědomé skutečnosti, že smlouva podléhá uveřejnění do ISRS dle zákona č. 340/2015 Sb. (o registru smluv) a souhlasí se zveřejněním údajů obsažených ve smlouvě.
5. Smluvní strany se dohodly, že uveřejnění do registru smluv dle zákona č. 340/2015 Sb. zajistí DIAMO, státní podnik.
6. Smluvní strany ujednávají, že každá ze smluvních stran může od smlouvy odstoupit v případě, že bude u protistrany či v dodavatelském řetězci odhaleno závažné jednání proti lidským právům či všeobecně uznávaným etickým a morálním standardům.
7. Osobní údaje uvedené ve smlouvě lze použít pouze za účelem zpracování smlouvy a dodání objednaného plnění, jak ukládá nařízení GDPR. Prodávající se v souvislosti s tím zavazuje zajistit ochranu těchto osobních údajů před jejich zneužitím k jinému účelu.

8. Tuto smlouvu lze měnit nebo zrušit pouze oboustranným písemným projevem. Prodávající si vyhrazuje právo, aby mu při jednostranném odstoupení od smlouvy ze strany kupujícího byly uhrazeny náklady spojené se zrušením této smlouvy, a to až do výše sjednané kupní ceny.
9. Smlouva nabývá platnosti v den podpisu oběma smluvními stranami a účinnosti dnem uveřejnění v registru smluv dle zákona č. 340/2015 Sb. (o registru smluv).
10. Kupní smlouva je vyhotovena ve 2 exemplářích s platností originálu, z nichž po jednom obdrží každá ze smluvních stran.

V Hranicích dne

V Dolní Rožínce dne

Za prodávajícího:

Za kupujícího:

.....  
[redacted]  
Jednatel  
SIGMA PUMPY HRANICE, s. r. o.  
Tovární 605, Hranice I–Město, 753 01 Hranice

.....  
[redacted]  
Vedoucí  
odštěpného závodu GEAM  
č. p. 86, 592 51 Dolní Rožínka

.....  
[redacted]  
Jednatel  
SIGMA PUMPY HRANICE, s. r. o.  
Tovární 605, Hranice I–Město, 753 01 Hranice

**Přílohy:**

Příloha č. 1 – Zadávací dokumentace č.: OI/07/20 (4 strany)

Příloha č. 2 – Nabídka prodávajícího č.:2705202001 (1 strana)



**DIAMO**, státní podnik  
odštěpný závod GEAM  
č. p. 86  
592 51 Dolní Rožínka

Dolní Rožínka, 2020-05-29

## Zadávací dokumentace

Název veřejné zakázky: **Čerpadlo kalové**  
Režim veřejné zakázky: **Veřejná zakázka malého rozsahu**  
Způsob zadání: **Elektronická poptávka**  
Číslo veřejné zakázky: **OI/07/20**  
CPV: **42122220-8 Čerpadla na odpadní vody**  
NUTS kód: **CZ0635596655 Rožná**

### Zadavatel:

DIAMO, státní podnik  
odštěpný závod GEAM  
č. p. 86, 592 51 Dolní Rožínka  
zastoupený [REDACTED], vedoucím odštěpného závodu

### Osoby oprávněné jednat jménem zadavatele:

#### Pověřen k jednání:

*ve věcech obchodních:*

[REDACTED] – e-mail: [REDACTED], tel.: [REDACTED], mob.: [REDACTED]

*ve věcech technických:*

[REDACTED] – e-mail - [REDACTED], tel. [REDACTED], mob.: [REDACTED]

### 1. Předmět plnění:

Předmětem veřejné zakázky je dodávka **1 ks kalových ponorných čerpadel s elektromotorem** včetně dopravy.

**Čerpadla budou sloužit pro čerpání znečištěných důlních vod z pomocných jámeček.**

**Médium:** Důlní voda s obsahem:

Hustota	- max. 1 050 kg/m <sup>3</sup>
Teplota	- max. 40 °C
pH	- 6 - 8
Rozpuštěné látky	- 5,5 - 6,0 g/l
Sírany	- 3,0 g/l

### Technická specifikace:

**Popis:** Jedná se o ponorné, vertikální, odstředivé, jednostupňové čerpadlo s axiálním vstupem na spodní straně a radiálním výstupem na horní straně a spolu s elektromotorem tvoří jeden celek. Rotor je uložen ve valivých ložiskách s tukovým mazáním. Ve vinutí motoru jsou zabudovány bimetalové hlídače teploty, chránící jej před poškozením. Proti vniknutí vody z hydraulické části je elektromotor chráněn mechanickou ucpávkou se stálým olejovým uzávěrem a mazáním z olejové vany.

### Čerpadlo 1.

**Množství:** - ■ ks

**Stávající čerpadlo:** Typ - 80 KDFU 150  
Výrobce - SIGMA

**Parametry:** Čerpané množství 10 l/s při dopravní výšce 20 m

**Motor:** Jmenovitý výkon - max. 3 kW  
Napětí - 400 V  
Frekvence - 50 Hz  
Stupeň ochrany IP - IP 68

**Rozměry:** Výtlač DN - 75 mm

**Hmotnost:** - max. 50 kg

### Čerpadlo 2.

**Množství:** - ■ ks

**Stávající čerpadlo:** Typ - 100 KDFU 150  
Výrobce - SIGMA

**Parametry:** Čerpané množství 23 l/s při dopravní výšce 27 m

**Motor:** Jmenovitý výkon - max. 3 kW  
Napětí - 400 V  
Frekvence - 50 Hz  
Stupeň ochrany IP - IP 68

**Rozměry:** Výtlač DN - 110 mm

**Hmotnost:** - max. 50 kg

### **Čerpadla budou dodána v následujících provedeníh:**

- čerpadlo s elektromotorem jako náhrada za stávající čerpadlo
- součástí dodávky bude **kabel délky min. 30 m**
- elektromotor s tepelnou ochranou
- řešení materiálu čerpadla musí zajistit odolnost pro čerpané médium
- nepřipouští se variantní řešení

**Záruka:** nejméně 24 měsíců

Dodavatel musí garantovat, že dodané soustrojí čerpadla je správně sestaveno a je schopné okamžitého provozu po jeho zapojení.

Dodávka musí být kompletní s průvodní dokumentací v českém jazyce (osvědčení o jakosti a kompletnosti, návod, záruční list, prohlášení o shodě atd.).

## 2. Místo plnění:

Dodací podmínka dle INCOTERMS 2010 DAP

DIAMO, státní podnik odštěpný závod GEAM, č. p. 86, 592 51 Dolní Rožínka

*Místo dodání*

Závod Rožná I - souřadnice: 49.4814000N, 16.2190000E

## 3. Doba plnění:

Nejpozději do **31. 08. 2020** s možností dřívějšího plnění

## 4. Smluvní podmínky:

Budoucí smluvní vztah bude podléhat zákonu o registru smluv:

- účastníci smlouvy tímto vyslovují souhlas s uveřejněním celého textu smlouvy ve smyslu zák. č. 340/2015 Sb. o registru smluv,
- účastníci smlouvy berou na vědomí, že registraci smlouvy ve smyslu zák. č. 340/2015 Sb. o registraci smluv provede DIAMO s. p.,
- smluvní strany se zavazují použít vzájemně poskytnuté osobní údaje pouze za účelem plnění této smlouvy a to v souladu s nařízením Evropského parlamentu a Rady (EU) 2016/679, o ochraně fyzických osob v souvislosti se zpracováním osobních údajů a o volném pohybu těchto údajů a o zrušení směrnice 95/46/ES (obecné nařízení o ochraně osobních údajů).

## 5. Podmínky a požadavky na zpracování nabídky:

V nabídce musí být uvedena technická specifikace dodávky, nabídková cena, dodací lhůta, platební a záruční podmínky, způsob a místo předání předmětu plnění.

Nabídka musí být zpracována v českém jazyce.

## 6. Způsob zpracování nabídkové ceny:

Nabídková cena bude uvedena v Kč bez DPH.

Musí obsahovat veškeré náklady dodavatele včetně dopravy.

Celková nabídková cena bude konečná a nepřekročitelná.

Zálohová faktura se nepřipouští. Na faktuře budou rozepsány jednotlivé položky.

## 7. Náležitosti podání nabídky:

Nabídku podejte elektronicky prostřednictvím ppeSystemu nejpozději do **09. 06. 2020** do **10:00**.

Případné dotazy zasílejte pomocí chatu elektronického ppeSystemu.

Do ppeSystemu vložte:

- a) **nabídkovou cenu**,
- b) **nabídku** zpracovanou dle uvedených podmínek a požadavků této Zadávací dokumentace,
- c) **čestné prohlášení o bezdlužnosti** ve smyslu § 74 odst. 1 písm. c) a d) zákona č. 134/2016 Sb., o zadávání veřejných zakázek.

**Nabídky zaslané jinak než přes elektronický ppeSystem nebudou přijaty k hodnocení.**



### **8. Hodnocení nabídky:**

Základním hodnotícím kritériem pro výběr nejvhodnější nabídky a zadání veřejné zakázky je nejnižší nabídková cena.

Pokud účastník ZŘ nesplní zadávací podmínky, bude nabídka vyřazena ze zadávacího řízení.

Účastníci ZŘ budou o výsledku ZŘ informováni přes **chat ppeSystemu**.

**Zadavatel si vyhrazuje právo zadávací řízení v jeho průběhu kdykoli zrušit bez udání důvodu.**

**Vypracovali:**

██████████, technický pracovník V - veřejné zakázky, investice  
██████████ - Mistr I - mechanik



**SIGMA PUMPY HRANICE, s. r. o.**

Obchodní a servisní středisko

Plynární 18

702 00 OSTRAVA

IČO : 64610560, DIČ: CZ64610560

### Nabídka č. 2705202001

Datum: 29.5.2020

Poptávka : ppeSystem

Ze dne : 1.6.2020

Vyřizuje: [REDACTED]

Tel./Fax: [REDACTED], mob: [REDACTED]

e-mail: [REDACTED]

### ADRESA ZÁJEMCE:

**DIAMO**, státní podnik

odštěpný závod GEAM

č. p. 86 Dolní Rožinka

592 51

Vyřizuje : [REDACTED]

tel. [REDACTED]

Název veřejné zakázky: Kalové čerpadlo

Režim veřejné zakázky: **Veřejná zakázka malého rozsahu**

Způsob zadání: **Elektronická poptávka**

Číslo veřejné zakázky: **OI/07/20**

CPV: **42122220-8** Ponorná čerpadla

NUTS kód: **CZ035596655** Rožná

Řp	Typ	položka	Množství	Cena / Mj	Celkem (Kč)
1	čerpadlo SIGMA 80-KDFU-150-9 AO-03-001 400V	KDFU-00004	■ ks	■,-	■,-
2	čerpadlo SIGMA 100-KDFU-150- 13,5-AO-03-001 400 V	KDFU-00001	■ ks	■,-	■,-
	Prodloužení kabelu o 15 m		■ x	■,-	■,-
Celkem					■,-
<b>Celkem sleva ■%</b>					<b>240 427,- bez DPH</b>

Čerpadlo se standardně dodává z 15 m kabelu. V případě Vašeho požadavku na 30 m kabelů se jedná o výrobu na zakázku. (Cena navýšená jen o délku kabelu). Technická specifikace viz. příloha

Termín dodání do 31.8.2020

Splatnost: 60 dnů

Záruka : 24 měsíců od dodání, nevztahuje se na běžné opotřebení

Doprava v rámci ČR zdarma.

Platnost nabídky : 5 měsíců.

Potvrzujeme, že dodávána čerpadla jsou kompletní, schopné okamžitého provozu. Splňují požadavky výběrového řízení.

Jako výrobci **garantujeme** nejnížší možnou cenu za předpokladu,

že se jedná o nové originální čerpadlo SIGMA.

V případě, že obdržíte jinou levnější cenovou nabídku nejedná se o nové originální čerpadlo vyrobené v SIGMA PUMPY HRANICE.

Upozorňujeme na možné bezpečnostní riziko, falzifikáty našich čerpadel nemají potřebnou dokumentaci (osvědčení o shodě atd).



**SIGMA PUMPY HRANICE, s. r. o.**  
Obchodní a servisní středisko  
Plynární 18  
702 00 OSTRAVA  
IČO : 64610560, DIČ: CZ64610560

### Nabídka č. 2705202001

Datum: 29.5.2020  
Poptávka : **ppeSystem**  
Ze dne : 1.6.2020

Vyřizuje: [redacted]  
Tel./Fax: [redacted], mob: [redacted]  
e-mail: [redacted]

### ADRESA ZÁJEMCE:

**DIAMO**, státní podnik  
odštěpný závod GEAM  
č. p. 86 Dolní Rožínka  
592 51

Vyřizuje : [redacted]  
tel. [redacted]

[redacted]  
vedoucí servisního a prodejního střediska  
E-mail: [redacted]  
[Http://www.sigmapumpy.com](http://www.sigmapumpy.com)  
Mobil. [redacted]  
tel/fax [redacted]

[redacted]  
Ředitel prodeje čerpadel

## Použití

Ponorná kalová čerpadla jsou určena pro čerpání vody znečištěné obsahem bahna, jílu, písku, kamenné drtě a podobných hmot abrazivního účinku s celkovým podílem přímísenin max. 30 % hmotnosti.

Max. teplota čerpané kapaliny ..... 40 °C  
Max. hustota čerpané kapaliny ..... 1200 kg.m<sup>-3</sup>  
Hodnota pH v rozsahu ..... 5 - 7,5 pH  
Max. ponor čerpacího soustrojí ..... 10 m

Mimo vertikální pracovní polohu mohou čerpadla pracovat také ve vodorovné nebo šikmé poloze.

Lze je výhodně použít zejména ve stavebnictví, při výkopových a melioračních pracích, při odstraňování následků povodní, např. odvodňování zatopených sklepů, suterénů apod.

Čerpadla nejsou vhodná pro čerpání vody obsahující oleje a uhlovodíky.

## Konstrukce

Čerpadla jsou jednostupňová a spolu s elektromotorem tvoří jeden celek. Rotor je uložen ve valivých ložiskách s tukovým mazáním. Ve vinutí motoru jsou zabudovány bimetalové hlídače teploty, chránící jej před poškozením.

Proti vniknutí vody z hydraulické části je elektromotor chráněn mechanickou ucpávkou se stálým olejovým uzávěrem a mazáním z olejové vany.

## Materiálové provedení

Hlavní díly čerpadla jsou z těchto konstrukčních materiálů:

oběžné kolo	- speciální ocel
hřídel	- korozi vzdorná ocel
matice oběžného kola	- korozi vzdorná ocel
pouzdro, vnější šrouby	- korozi vzdorná ocel

Převážná část konstrukčních dílů čerpadla je z lehké hliníkové slitiny a z ocelových pogumovaných výlisků se značnou mechanickou odolností.

## Varianta uspořádání

Použití čerpadla typu 80-KDFU se rozšiřuje o možnost seriového zapojení těchto dvou čerpadel pro tzv. kaskádní čerpání. Jde o situace, kdy jedno čerpadlo nestačí na překonání větší dopravní výšky.

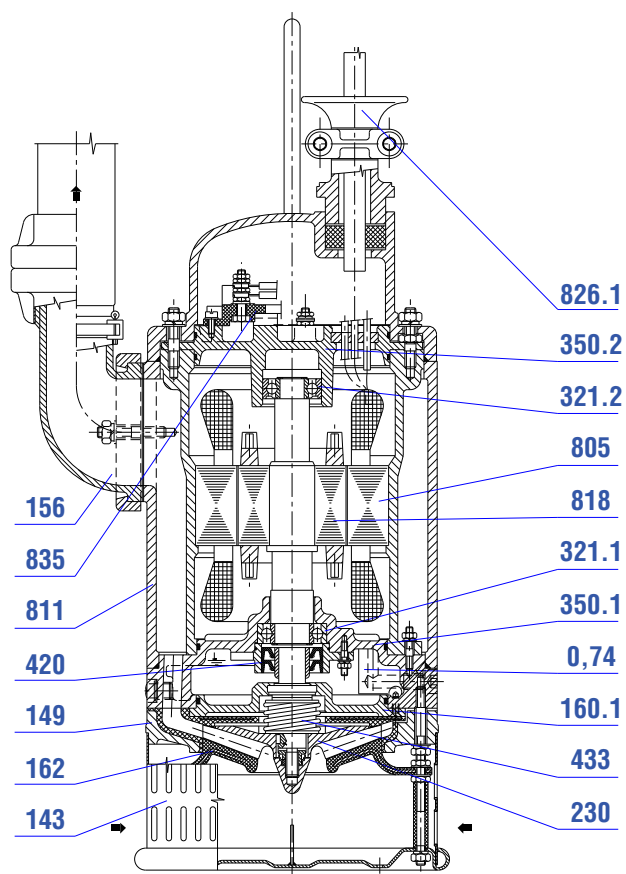
Kaskádní zapojení vyžaduje menší technickou úpravu jednoho z dvojice čerpadel. Pro toto přizpůsobení dodáváme příslušnou sadu dílů - upravené sací víko a krátkou spojovací hadici s rychlospojkami.

Podmínkou kaskádního čerpání ovšem je, aby z celkové dopravní výšky připadala její větší část hornímu čerpadlu, neboť jinak by vlivem sacího účinku horního čerpadla docházelo k jeho nepravidelnému provozu a snížení celého efektu.

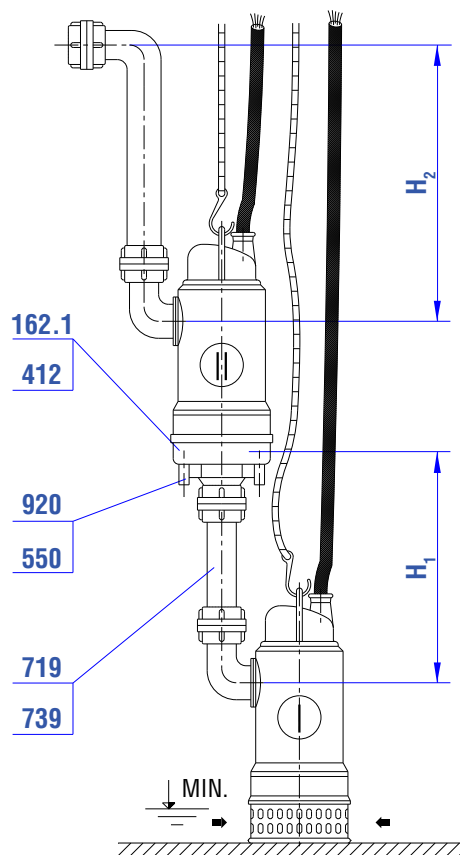
## Příslušenství a vybavení

1. Přípojný kabel v délce 15 m.
2. Výtlačná požární hadice v délce 20 m s namontovanými půlspojками na obou koncích u typů 65-KDFU a 80-KDFU, u typových velikostí 100-KDFU a 125-KDFU je hadice připravena na výtlačném koleně spojками a její druhý konec je opatřen šroubením.
3. Sada montážního nářadí, obsahující klíče maticové, klíče trubkové s rukojeťmi a klíč hákový na rychlospojku resp. šroubení výtlačné hadice.
4. Druhou hydrauliku u čerpadla typu 80-KDFU, obsahující oběžné kolo o průměru 130 mm a sací víko (na požadavek).

## Informativní řez čerpadlem



## Kaskádní zapojení



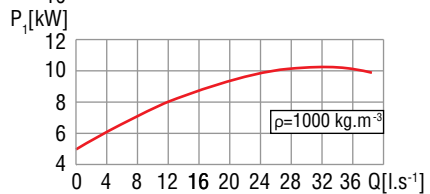
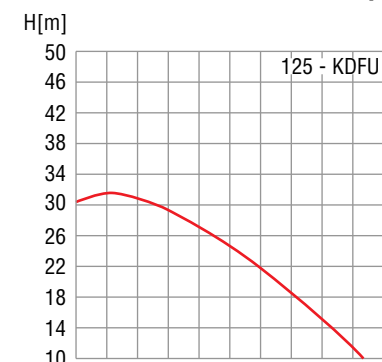
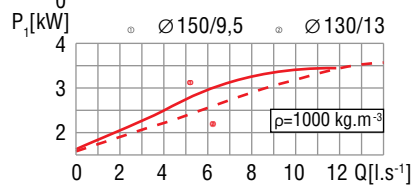
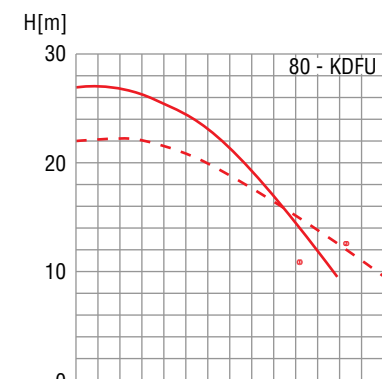
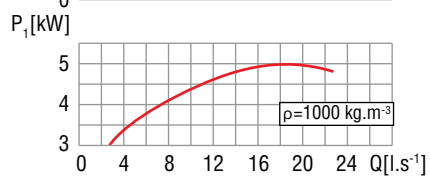
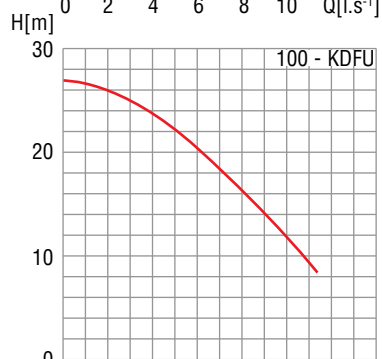
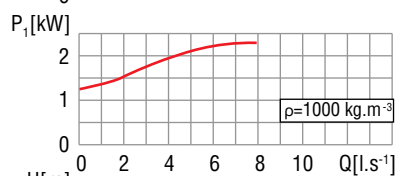
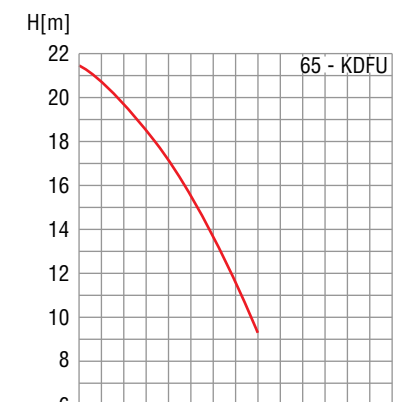
Číslování pozic podle DIN 24 250

074 olejová náplň  
143 sací síto  
149 difusor  
156 výtlačné koleno  
160.1 dno olejové vany  
162 sací víko  
162.1 sací víko  
230 oběžné kolo

321.1 spodní ložisko  
321.2 horní ložisko  
350.1 spodní ložiskové těleso  
350.2 horní ložiskové těleso  
412 těsnění víka  
420 těsnicí kroužek Gufero  
433 mechanická ucpávka  
550 podložka 8,4

719 spoj. hadice kompletní 1 m  
739 rychlospojka  
805 stator elektromotoru  
811 těleso statoru  
818 rotor elektromotoru  
826.1 vývod kabelu  
835 svorkovnice  
920 matice M8

## Informativní oblastní diagram čerpadla



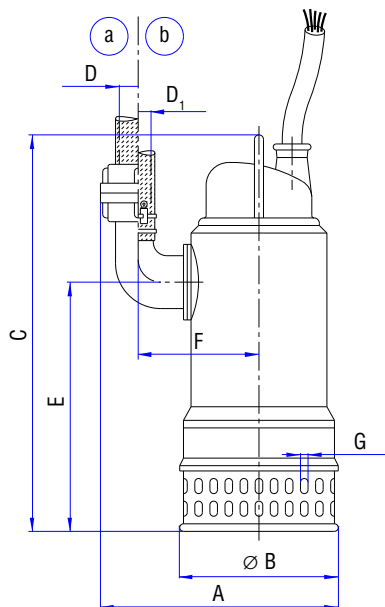
## Technické údaje

Typ čerpadla		65-KDFU	80-KDFU	100-KDFU	125-KDFU
Oběžné kolo		otevřené, vícelopátkové			
Průchodnost čerpadlem	∅ (mm)	5			
Průměr oběžného kola - běžně	(mm)	130	150	150	170
- na požadavek	(mm)	-	130	-	-
Elektromotor		jednouúčelový			
Jmenovitý výkon	P <sub>2</sub> (kW)	1,5	3	3	10
Izolace a krytí		Tř. F; IP 68 ∇ 10 m			
Napětí - běžně	U (V)	400	400	400	400
- na požadavek	U (V)	-	500	-	-
Kmitočet	f (Hz)	50			
Počet fází		3			
Jistící proud max. - při napětí 400 V	I (A)	4	7,5	9	19
- při napětí 500 V	I (A)	-	6	-	-
Otáčky	n (min <sup>-1</sup> )	2800	2800	2800	2800
Přípojný kabel H07 RN-F		6G1,5			6G2,5
Výtlačné hrdlo - běžně	DN (mm)	52	75	110	
- na požadavek	DN (mm)		-	52	-
Hmotnost včetně kabelu	m (kg)	32	43	48	90

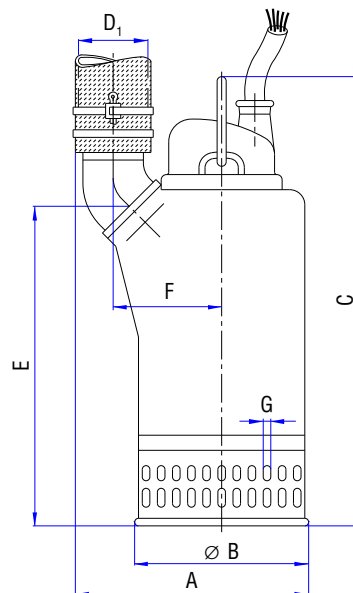
Čerpadla musí být jištěna proti přetížení. Hodnota jisticího proudu uvedena v tabulce.

## Rozměry

### 65-KDFU + 80-KDFU



### 100-KDFU + 125-KDFU



Typ	Provedení výtláčné přípojky	~ A	B	~ C	D	D <sub>1</sub>	~ E	~ F	G
65-KDFU	a	330	235	600	DN 52	-	330	160	4
	b	305			-	DN 52			
80-KDFU	a	390	265	650	DN 75	-	370	163	4
	b	325			-	DN 52			
100-KDFU	-	380	265	720	-	DN 110	410	190	4
125-KDFU	-	412	320	800	-	DN 110	545	193	8