

Zpracoval : ██████████

Datum : 21.5.2020

Označení : MKSNJ, Skalky

DODAVATEL:**VYSOT s.r.o.**Kunín 105
742 53
IČO: 25825526
DIČ: CZ25825526
Telefon: ██████████
E-mail: ██████████**POPTÁVAJÍCÍ:****Městské kulturní středisko
příspěvková organizace**Masarykovo náměstí 20
741 01 Nový Jičín
Mob.: ██████████
Tel.: ██████████
E-mail: ██████████
IČO:
DIČ:

Vážený zákazníku,
velmi si vážíme Vašeho zájmu o okna a dveře OTHERM. Naše dlouholeté zkušenosti a zázemí největšího českého výrobce oken je pro Vás jistota vysoké kvality našich výrobků, služeb na klíč a rychlého a dostupného servisu po celé České republice.

Pokud budete chtít získat více informací o našich výrobcích a přesvědčit se o vysoké kvalitě, jste srdečně zváni do naší vzorkovny nebo výrobních závodů. Rádi Vám představíme celý sortiment naší nabídky a doporučíme pro Vás vhodný výrobek. Věříme, že návštěvou a osobní schůzkou získáte důvěru k našim výrobkům, které úspěšně prodáváme na českém trhu již od roku 1993. **Více informací najdete na www.otherm.cz**

**GARANTUJEME VÁM:**

- PŮVOD** - Okna se výhradně vyrábí ve výrobních závodech v České republice.
- Každý rok vyrobíme a prodáme za 1,5 miliardy Kč oken a dveří.
- ZÁRUKA** - 60 měsíců záruka na dodávku oken a dveří, je-li dodávka realizována bez montáže, poskytujeme záruku 24 měsíců, stejně jako na doplňky k oknům, jako jsou parapety, žaluzie, sítě atd. Záruka přímo od výrobce oken.
- ÚSPORA** - S našimi výrobky dosáhnete až 30% finančních úspor na vytápění domů s možností získat dotace na zelená úsporám.
- KOMFORT** - Snadné ovládání oken pomocí jedné kliky do 4 poloh (zavřeno, otevřeno, vyklopeno, mikroventilace) nebo větrání zima/léto (na základě výběru zákazníka)

Pro tisíce zákazníků je OTHERM již 25 let zárukou kvalitních českých oken a dveří.

Nabízíme následující služby:

- zaměření a technické poradenství **ZDARMA**
- vyhotovení cenových nabídek a technické dokumentace **ZDARMA**
- doprava oken až na místo stavby
- demontáž stávajících oken
- odborná montáž nových oken (do připravených stavebních otvorů)
- zednické začištění vnitřního a venkovního ostění
- ekologickou likvidaci starých oken
- dodávku a montáž interierových a exteriérových parapetů, žaluzií, sítí proti hmyzu
- **Zkušeni a proškolení montéři provádí odbornou montáž oken a dveří pro všechny druhy staveb včetně nízkoenergetických a pasivních.**

Jako ALTERNATIVA je v nabídce uvedena PAROZÁBRANA (parotěsné a paropropustné pásy připojovací spáry mezi rámem okna a ostěním), kterou požaduje ČSN 730540-2 (Tepelná ochrana budov) a ČSN 74 6077 (Požadavky na zabudování). Její cena není součástí cenové nabídky, pokud není uvedeno jinak.

TERMÍN VÝROBY: 3-8 týdnů od podpisu smlouvy a uhrazení zálohy (uhrazením se rozumí připsání zálohy na účet zhotovitele)

TERMÍN MONTÁŽE / DODÁVKY: termín bude dohodnut individuálně minimálně 10 dní před dokončením výroby oken

PLATNOST NABÍDKY: 3 týdny

TECHNICKÉ INFORMACE K PRODUKTŮM :

Plastová okna a dveře OTHERM jsou vyráběna výhradně z německých PVC profilů od společnosti Salamander. **Zásadně používáme na výrobu křídel a rámu oken profily z nejkvalitnějšího nerecyklovaného PVC. Prémiové výrobky jsou vyrobeny v kvalitativní třídě „A“, dle ČSN EN 12608. Pozinkované ocelové výztuhy PVC profilů výhradně o síle 1,5-3 mm garantují mimořádně vysokou mechanickou a tvarovou stálost a dlouhodobou životnost oken s vysokým komfortem užívání.**

PŘEHLED OKENNÍCH PROFILŮ OTHERM:



| | EFEKT | OMEGA | PERFEKT EVO | SIGMA EVO | GAMA EVO | PASIV EVO |
|----------------|------------------------|-------------------------|-------------------------|-------------------------|-------------------------|-------------------------|
| U _w | 1,2 W/m ² K | 1,14 W/m ² K | 0,71 W/m ² K | 0,71 W/m ² K | 0,71 W/m ² K | 0,70 W/m ² K |
| St. hloubka | 73 mm | 76 mm | 82 mm | 82 mm | 82 mm | 82 mm |
| Těsnění | dorazové | dorazové | středové | středové | středové | středové |

EFEKT: univerzální okna vhodná pro každou stavbu a rekonstrukci; **stavební hloubka 73 mm**, dorazové těsnění 2x, systém s obíhajícím dorazovým těsněním zajišťuje vysokou odolnost proti zatékání, odolává i hnanému dešti, **hloubka zasklívací polodrážky 25 mm** v profilu

křídla zlepšuje tepelněizolační vlastnosti a omezuje možnost rosení

- OMEGA:** okna s optimálním poměrem ceny a kvality v široké nabídce barev, speciální tvar výztuh pro lepší tvarovou stálost, 2mm výztuha pro zvýšení tuhosti a tvarové stability okna za všech podmínek, stavební hloubka 76 mm, dorazové těsnění 2x, optimální přítlačné sevření zajišťuje výbornou těsnost i při hnaném dešti, hloubka zasklívací polodrážky 24 mm v profilu křídla zlepšuje tepelněizolační vlastnosti a omezuje možnost rosení.
- PERFEKT EVO:** okna do náročného prostředí s větší povětrnostní zátěží a hlukem, uzavřená 2mm rámová výztuha pro lepší tvarovou stálost, zvýšená tuhost a tvarová stabilita okna za všech podmínek, stavební hloubka 82 mm, systém středového těsnění (3 těsnící roviny) zabraňují průniku chladu, průvanu a vlhkosti, hloubka zasklívací polodrážky 30 mm v profilu křídla zlepšuje tepelněizolační vlastnosti a omezuje možnost rosení na minimum
- SIGMA EVO:** okna s elegantním oblým křídlem pro úsporu energie, uzavřená 2mm rámová výztuha pro lepší tvarovou stálost, zvýšená tuhost a tvarová stabilita okna za všech podmínek, stavební hloubka 82 mm, systém středového těsnění (3 těsnící roviny) zabraňují průniku chladu, průvanu a vlhkosti
- GAMA EVO:** okna s vynikajícími parametry a neotřelým vzhledem, oblý rám a oblé křídlo, uzavřená 2mm rámová výztuha pro lepší tvarovou stálost, zvýšená tuhost a tvarová stabilita okna za všech podmínek, stavební hloubka 82 mm, systém středového těsnění (3 těsnící roviny) zabraňují průniku chladu, průvanu a vlhkosti
- PASIV EVO:** špičková okna pro maximální zateplení se speciálními izolačními vložkami v rámu a křídle a s termickou výztuhou, doporučená dodávka s izolačními trojskly, systém se stavební hloubkou 82 mm, systém středového těsnění s třemi těsnícími rovinami zajišťuje vyšší akustickou izolaci, těsnost a tepelnou izolaci, vhodný pro nízkoenergetické a pasivní domy
- KOVÁNÍ:** Celoobvodové kování TITAN AF od firmy SIEGENIA, zajišťuje maximální komfort ovládání oken. Funkce otevírání a sklápění křídla pomocí jedné kliky, uzavírací body po obvodu křídla s bezpečnostními prvky proti vylomení okna ze strany exteriéru (ocelové západky), uzavírací západky komfort s pamětí poslední polohy a ložiskem, které zajišťuje snadné ovládání klikou. Kování má pojistku proti chybné manipulaci a svěšení křídla vůči rámu. Nano-technologická úprava povrchu kování, prodlužuje jeho životnost.

Náš tip:

Pokud potřebujete okna a dveře se speciálními vlastnostmi (větší zabezpečení, speciální vlastnosti zasklení atd.), odborný konzultant Vám vysvětlí technické možnosti.

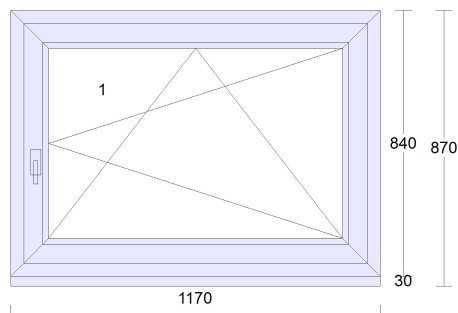
Naše rada:

Při výběru dodavatele oken se zaměřte na kvalitu profilů zejména tloušťku stěn plastových profilů, sílu výztuh, parametry zasklení a použitý meziskelní rámeček. Dobrým vodítkem jsou technické parametry prokázané certifikátem o zkouškách oken s uvedením tepelněizolačních vlastností Uw.

Ověřte si také, kde budoucí dodavatel okna vyrábí. Předejdete tak problémům a nepříjemným překvapením, pokud dodaná okna nebudou vykazovat deklarované vlastnosti a očekávanou dlouhodobou funkčnost. Problémy s okny se většinou nevyskytnou hned, skutečná kvalita oken se může projevit třeba i za několik let po montáži.

Děkujeme Vám, že jste nás oslovil(a) poptávkou a těšíme se na Vaši objednávku oken a dveří.

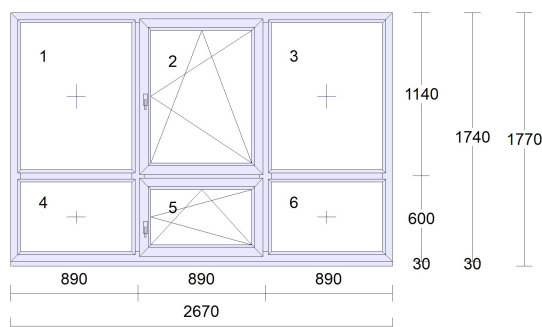
Všechny elementy (okna, dveře) jsou zobrazeny jen schematicky, uvedené rozměry jsou výrobní (vnější) rozměry oken. Prvky jsou zobrazeny z pohledu z interiéru, pro orientaci otevírání.

Pozice: 1
Množství: 1 ks


Profil: OMEGA
 Barva venku: **Achatgrau 72**
 Barva uvnitř: **bílá**
 Rám: rám standard
 Křídlo: křídlo standard
 Rozšíření: podkl.prof.30 mm bez výstupku pro parapet
 Výplň: 4 Float /16/ 4 Planibel Top N+, Arg., Ug 1.10, Rw=30 dB
 Výplň tl.: 24.0 mm
 Kování: **Pole + název otvírky:**
 1 otevíravé sklopné pravé na kotvy - bez vrt.
 Kotvení:
 Odvodnění: dopředu
 Hmotnost kg: 36

Cena za kus: Cena celkem:
6985,00 Kč **6985,00 Kč**

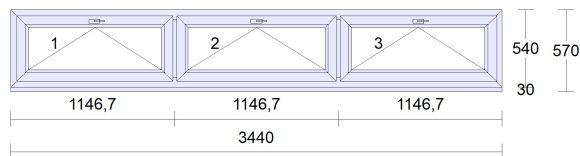
Klička TYP 01, bílá 9016 logo Otherm

Pozice: 2
Množství: 1 ks


Profil: OMEGA
 Barva venku: **Achatgrau 72**
 Barva uvnitř: **bílá**
 Rám: rám standard
 Křídlo: 4 * bez křídla, 2 * křídlo standard
 Sloupek: 2 * sloupek/poutec standard 82mm
 Poutec: 3 * sloupek/poutec standard 82mm
 Rozšíření: podkl.prof.30 mm bez výstupku pro parapet
 Výplň: 6 * 4 Float /16/ 4 Planibel Top N+, Arg., Ug 1.10, Rw=30 dB
 Výplň tl.: 6 * 24.0 mm
 Kování: **Pole + název otvírky:**
 1 pevně v rámu
 2 otevíravé sklopné pravé
 3 pevně v rámu
 4 pevně v rámu
 5 otevíravé sklopné pravé
 6 pevně v rámu
 Kotvení: na kotvy - bez vrt.
 Odvodnění: dopředu
 Hmotnost kg: 141

Cena za kus: Cena celkem:
24474,00 Kč **24474,00 Kč**

Klička TYP 01, bílá 9016 logo Otherm

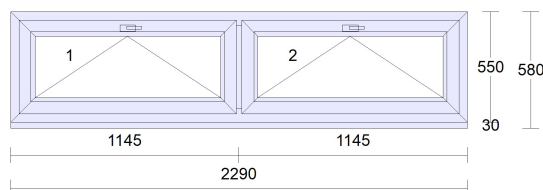
Pozice: 3
Množství: 2 ks


Profil: OMEGA
 Barva venku: **Achatgrau 72**
 Barva uvnitř: **bílá**
 Rám: rám standard
 Křídlo: 3 * křídlo standard
 Sloupek: 2 * sloupek/poutec standard 82mm
 Rozšíření: podkl.prof.30 mm bez výstupku pro parapet
 Výplň: 3 * 4 Float /16/ 4 Planibel Top N+, Arg., Ug 1.10, Rw=30 dB
 Výplň tl.: 3 * 24.0 mm
 Kování: **Pole + název otvírky:**
 1 sklopné klika nahoře
 2 sklopné klika nahoře
 3 sklopné klika nahoře
 Kotvení: na kotvy - bez vrt.
 Odvodnění: dopředu
 Hmotnost kg: 72

Cena za kus: 17803,00 Kč **Cena celkem: 35606,00 Kč**

Klička TYP 01, bílá 9016 logo Otherm

Příplatek za nadrozměrný element nad 3 m

Pozice: 4
Množství: 2 ks


Profil: OMEGA
 Barva: **bílá**
 Rám: rám standard
 Křídlo: 2 * křídlo standard
 Sloupek: sloupek/poutec standard 82mm
 Rozšíření: podkl.prof.30 mm bez výstupku pro parapet
 Výplň: 2 * 4 Float /16/ 4 Planibel Top N+, Arg., Ug 1.10, Rw=30 dB
 Výplň tl.: 2 * 24.0 mm
 Kování: **Pole + název otvírky:**
 1 sklopné klika nahoře
 2 sklopné klika nahoře
 Kotvení: na kotvy - bez vrt.
 Odvodnění: dopředu
 Hmotnost kg: 48

Cena za kus: 8300,00 Kč **Cena celkem: 16600,00 Kč**

Pozice: 5 **Množství: 1 ks** Přípl.za prořez u speciál.dekoru

Jednotková cena: Cena celkem:
1911,00 Kč **1911,00 Kč**

Pozice: 6 **Množství: 1 ks** Hliníkové **otevíravé** podávací okno, izolační dvojsklo
bez přerušeného tepelného mostu, 3600 x 1190 - 1ks
(viz obrázek v příloze)

Cena za kus: Cena celkem:
30680,00 Kč **30680,00 Kč**

Pozice: 6.1 **Množství: 1 ks** Hliníkové **otevíravé** podávací okno, izolační dvojsklo
bez přerušeného tepelného mostu, 2990 x 1190 - 1ks
(viz obrázek v příloze)

Cena za kus: Cena celkem:
27670,00 Kč **27670,00 Kč**

Pozice: 7 **Množství:** Info - počet obvodových metrů
40,120 m

Cena za kus: Cena celkem:
0,00 Kč **0,00 Kč**

Pozice: 8 **Množství:** Montáž standard PUR, demontáž, zednické zapravení
58,120 m

Cena za kus: Cena celkem:
550,00 Kč **31966,00 Kč**

Pozice: 8.1 **Množství: 1 ks** Dozdívka včetně omítek a překladu (dveřní nadsvětlík) - 2ks

| | |
|---------------------|---------------------|
| <u>Cena za kus:</u> | <u>Cena celkem:</u> |
| 6600,00 Kč | 6600,00 Kč |

Pozice: 9 **Množství: 58,120 m** Odvoz a likvidace

| | |
|---------------------|---------------------|
| <u>Cena za kus:</u> | <u>Cena celkem:</u> |
| 75,00 Kč | 4359,00 Kč |

Pozice: 10 **Množství: 1 ks** Vnitřní parapety DTD š.20cm/15,7 bm - 6 ks

| | |
|---------------------|---------------------|
| <u>Cena za kus:</u> | <u>Cena celkem:</u> |
| 5490,00 Kč | 5490,00 Kč |

Pozice: 11 **Množství: 1 ks** Parapet - umělý mramor - k podavacímu oknu
 450 x 3600 - 1ks
 450 x 3000 - 1ks

| | |
|---------------------|---------------------|
| <u>Cena za kus:</u> | <u>Cena celkem:</u> |
| 15520,00 Kč | 15520,00 Kč |

Pozice: 13 **Množství: 1 ks** Vnější parapet pozink lakovaný š.20cm/15,5 bm - 6 ks

| | |
|---------------------|---------------------|
| <u>Cena za kus:</u> | <u>Cena celkem:</u> |
| 3814,00 Kč | 3814,00 Kč |

KOMENTÁŘ OBCHODNÍKA a PLATEBNÍ PODMÍNKY:

| | | |
|------------------------------|----------|---------------------|
| Suma položek | | 211675,00 Kč |
| Sleva z ceny plastových oken | -40,00 % | -33466,00 Kč |
| Částka bez DPH | | 178209,00 Kč |
| DPH 21% - základní | 21,00 % | 37423,89 Kč |
| Částka celkem | | 215632,89 Kč |
| | | ===== |

Položkové listy zobrazují okna z pohledu zevnitř, není-li uvedeno jinak.

STANOVENÍ DPH: pro danou cenou kalkulaci bylo zkalkulováno DPH dle předběžného uvážení našeho pracovníka. Stanovení DPH se bude dále řídit dle čestného prohlášení objednatele v součinnosti s platným zákonem o DPH.

Tato nabídka je orientační, vychází z rozměrů a požadavků zadaných ve Vaší poptávce. Konečná cena zakázky se může lišit podle skutečně naměřených rozměrů nebo jiného než výše popsaného technického řešení.

Demontáž oken zahrnuje: - vyjmutí okna ze zdiva a úpravu stavebního otvoru pro montáž okna nového - odnos vybouraného materiálu (okenní rámy, křídla, sklo, stavební suť) na určené místo - dvůr, přistavený kontejner apod.

Montáž oken - standard PUR zahrnuje: - fixaci rámu do připraveného stavebního otvoru - vyvážení rámu, jeho podložení a utěsnění přípojovací spáry PUR pěnou - zavěšení křidel a základní seřízení kování - hrubý úklid

Montáž parapetních desek a parapetních plechů zahrnuje: - vnitřní parapetní desky osazujeme pouze v případě objednávky montáže oken včetně stavebních prací - parapetní plechy lze montovat i bez zednického zapravení - není-li objednána montáž oken včetně zednických prací

Zednické práce zahrnují: - opravu - obnovení vnitřního ostění (jádrová omítka + vnitřní štuk) - vysprávkou drobných poškození vnějšího ostění vzniklých při demontáži oken (oprava nezahrnuje nátěr a barevné sjednocení vysprávek se stávající fasádou)

Odvoz a likvidace zahrnuje: - odvoz vybouraných oken a stavební suti na skládku, úhradu za dopravu a poplatek za uložení na skládce

Všechny nabízené ceny jsou pro případ provedení objednaných prací v jedné etapě. V případě realizace rozložené na více kroků (postupné provádění), budou účtovány vzniklé další náklady, například doprava apod.

Upozornění: Cena montáže - v nabídce uvedeno jako „Montáž - standard PUR“ nezahrnuje použití materiálů k ochraně přípojovací spáry, kterou požaduje ČSN 730540-2 (Tepelná ochrana budov) a ČSN74 6077 (Požadavky na zabudování).

Cenová nabídka neobsahuje cenu za manipulační techniku pro montáž HS portálů a prvků nad 150kg. Použití manipulační techniky bude řešeno při zaměření či obhlídce na stavbě. Dle zjištění na stavbě bude stanovena cena za manipulační techniku, o kterou bude navýšena celková částka aktualizované nabídky, resp. smlouvy.

Platnost cenové nabídky: do 30. června 2020

DATUM: 1. června 2020

S pozdravem: [REDAKCE],

Vysot, s.r.o. Tel: [REDAKCE]