

Smlouva o dílo

Č. zhotovitele : C97785A – C97794A

Dodatek č.1

uzavřená podle § 2586 a násl. zákona č. 89/2012 Sb., občanský zákoník

1. Smluvní strany:

Objednatel: Domovní a bytová správa města Písku
IČO: 00512362
DIČ: CZ00512362
Sídlo: Fügnerovo náměstí 42, 397 01 Písek
Telefon: +420 xxx xxx xxx
Peněžní ústav: Komerční banka, a.s.
Č. účtu: 20531271/0100
Zastoupený ve věcech smluvních: Ing. Zdeňkou Šartnerovou, ředitelkou
Ve věcech technických: Ing. Janem Hofmanem

a

Zhotovitel: **Window Holding a.s.**
se sídlem: Hlavní 456, 250 89 Lázně Toušeň
zastoupený: xxxxxx xxxxxxxx, manažerem veřejných zakázek
IČO: 28436024
DIČ: CZ28436024
Bankovní spojení: Česká spořitelna, a.s.
Číslo účtu: 6438302/0800
Zástupce ve věcech technických: xxxxxx xxxxxx kontakt: xxx xxx xxx
Registrační údaje (zápis v obchodním či v živnostenském rejstříku): zapsána v Obchodním rejstříku vedeném Městským soudem v Praze, oddíl B, vložka 14506

uzavírají tuto smlouvu o dílo (dále jen "dodatek")

1 Úvodní ustanovení

- 1.1 Účelem uzavření tohoto dodatku je, po vzájemné dohodě smluvních stran, úprava týkající se rozsahu díla prováděného dle smlouvy o dílo č. zhotovitele : C97785A – C97794A uzavřené dne 22.6.2020 mezi objednatelem a zhotovitelem, jejíž předmětem je výměna oken v bytech ve správě DBS města Písku.
- 1.2 Při zaměrování oken zhotovitelem bylo zjištěno, že v bytech č. 19 domu č.p. 435 v ulici Na Pěniku a v bytě č. 2 domu č.p. 415 v ulici Vinařického chybí v požadovaném výpisu oken jedno okno.
- 1.3 Zhotovitel a objednatel se dohodli na rozšíření zakázky o tato okna, tak aby byla výměna nefunkčních oken provedena v jedné etapě.

2 Rozsah a cena díla

Okno v bytě č. 19 v domu č.p. 435 v ulici Na Pěníku o rozměru 1200*1600 mm
Cena dle nabídky č. P200766B 9.055,46 Kč bez DPH

Okno v bytě č. 2 v domu č.p. 415 v ulici Vinařického o rozměru 1200*1600 mm
Cena dle nabídky č. P200768B 8.619,12 Kč bez DPH

Celkem cena 17674,58 bez DPH, 20.325,77 Kč s DPH

3 Závěrečná ustanovení

- 3.1 Ostatní články smlouvy o dílo č. zhotovitele : C97785A – C97794A zůstávají beze změny.
- 3.2 Dodatek ke smlouvě nabývá platnosti dnem podpisu poslední ze smluvních stran a nabývá účinnosti dnem zveřejnění v registru smluv.
- 3.3 Tento dodatek ke smlouvě je vyhotoven ve dvou stejnopisech, z nichž každý má platnost originálu a každá ze smluvních stran obdrží po jednom výtisku dodatku smlouvy.
- 3.4 S veškerými osobními údaji, které jsou shromažďovány a následně zpracovávány v souladu s uzavřením a plněním této smlouvy, objednatel nakládá dle nařízení GDPR a dle zákona č. 110/2019 Sb., o zpracování osobních údajů, ve znění pozdějších předpisů (dále jen „zákon“). Objednatel dále činí, v souladu s článkem 13 nařízení GDPR a ustanovením § 8 zákona, informační povinnost prostřednictvím Zásad ochrany osobních údajů, které jsou dostupné na webových stránkách DBS města Písku www.dbspisek.cz.
- 3.5 Zhotovitel se zavazuje, že pokud v souvislosti s realizací této smlouvy při plnění svých povinností přijdou jeho pověřeni zaměstnanci do styku s osobními nebo citlivými údaji ve smyslu nařízení GDPR a zákona, zaváže je k mlčenlivosti a učiní veškerá opatření, aby nedošlo k neoprávněnému nebo nahodilému přístupu k těmto údajům, k jejich změně, zničení či ztrátě, neoprávněným přenosům, k jejich jinému neoprávněnému zpracování, jakož aby i jinak neporušil toto obecné nařízení a zákon. Zhotovitel nese plnou odpovědnost a právní důsledky za případné porušení obecného nařízení a zákona z jeho strany. Povinnosti výše uvedené platí jak po dobu plnění předmětu smlouvy, tak i po ukončení smluvního vztahu.
- 3.6 Smluvní strany prohlašují, že si smlouvu přečetly, souhlasí bez výhrad s jejím obsahem a na důkaz toho připojují své podpisy.
- 3.7 Dodatek ke smlouvě byl schválen na poradě vedení dne 29.6.2020

Přílohy: nabídka č. P200766B
 nabídka č. P200768B

V Lázních Toušeni dne 1.7.2020

V Písku dne 2.7.2020

Za zhotovitele:

Za objednatele:

xxxxx xxxxxx, manažer veřejných zakázek
(zmocněnec na základě plné moci)

Ing. Zdeňka Šartnerová, ředitelka

Cenová nabídka P200766B

Zpracoval : OZ – xxxxx xxxxx

Datum : 25.6.2020

Označení : akce: VZ: Na Pěníku 435/byt č.19- xxxxxxx

DODAVATEL:

Window Holding a.s.

Hlavní 456
250 89 Lázně Toušeň
IČO: 28436024
DIČ: CZ28436024
Telefon: +420 xxx xxx xxx
Fax: +420 xxx xxx xxx
E-mail: xxxx@xxxxx.cz

OBCHODNÍ ZÁSTUPCE:

Xxxxxx xxxxxx
V Portyči 450
397 01 Písek
Mob.: xxx xxx xxx
Tel.: E-mail:
E-mail: xxxxxxxxxxxx@xxxxx.cz

POPTÁVAJÍCÍ:

Domovní a bytová správa města Písku

Fügnerovo nám. 42/6
39701 Písek - Budějovické Předměstí
Mob.: xxxxxxxxx
Tel.:
E-mail: xxxxxx@xxxxxxxxx.cz
IČO: 00512362
DIČ: CZ00512362

ADRESA STAVBY:

Na Pěníku 435
39701 Písek
Tel.:
Mob.:
xxxxxx@xxxxxxxxx.cz

Jediná certifikovaná záruka v ČR na dodávku oken, dveří a stínění na klíč.

VEKRA®
OKNA | DVEŘE

CERTIFIKÁT

OVĚŘENÁ ZÁRUKA VEKRA

- ✓ Výrobky VEKRA byly zkonstruovány v souladu s nejvyššími interními standardy VEKRA v unikátním konstrukčním software VEKRA
- ✓ Shoda výrobků VEKRA s technickou výrobní dokumentací byla zkontrolována specializovanými konstruktéry VEKRA
- ✓ Každý prvek VEKRA byl vyroben v souladu s konstrukčním řešením vyplývajícím ze smlouvy a ve shodě s výrobními předpisy VEKRA
- ✓ Každý výrobek VEKRA byl namontován v souladu se schváleným montážním předpisem VEKRA
- ✓ Konstrukční řešení VEKRA, výroba VEKRA a montáž VEKRA tvoří ucelené nedělitelné dílo, na které se vztahuje plná Záruka VEKRA podle definované interní normy
- ✓ VEKRA má interními předpisy nastavený systém a procesy, které respektují nároky zákazníka vzhledem k procesu řešení reklamací a jejich vymahatelnosti

OVĚŘENO:



VEKRA - partner pro kompletní řešení na klíč | Tel.: xxx xxx xxx | Mail: xxxx@xxxxx.cz | www.vekra.cz
Window Holding a.s. - Spisová značka B 14506 vedená u Městského soudu v Praze
Držitel certifikátů: ISO 9001, ISO 14001, ISO 45001, ISO 50001 a ČSN 74 6077

Vážený zákazníku,

velmi si vážíme Vašeho zájmu o okna VEKRA. VEKRA OKNA je největší výrobce oken v ČR. Jako silný a stabilní výrobce oken ručíme svým zákazníkům za prvotřídní kvalitu oken, profesionální úroveň služeb a bezproblémový servis po celou dobu životnosti oken.

Pokud budete chtít získat více informací o našich výrobcích a zejména se přesvědčit o jejich kvalitě, jste srdečně zváni do naší vzorkovny nebo výrobních závodů. Odborný konzultant Vám představí celý sortiment naší nabídky a vybere vhodný výrobek, který určitě uspokojí Vaši potřebu a odpoví na Vaše dotazy, zapracuje požadované změny a vysvětlí technické parametry nabídky a případné realizace. Seznámí Vás s detaily, které mají vliv na cenu zakázky.

VEKRA - JISTOTA SPRÁVNÉ VOLBY

POŘÍDTE SI TAKÉ INTERIÉROVÉ DVEŘE A MODERNÍ STÍNÍCÍ TECHNIKU

Naším cílem je přispívat k Vašemu lepšímu každodennímu životu, proto jsme pro Vás připravili širokou nabídku modelů interiérových dveří a stínící techniky, která významně ovlivňuje komfort bydlení



INTERIÉROVÉ DVEŘE

- výběr z široké škály modelů
- možnost atypického řešení dle individuálních potřeb - prosklené stěny, posuvné dveře
- výroba z kvalitních a prověřených materiálů
- spolehlivá funkce a dlouhá životnost

STÍNÍCÍ TECHNIKA

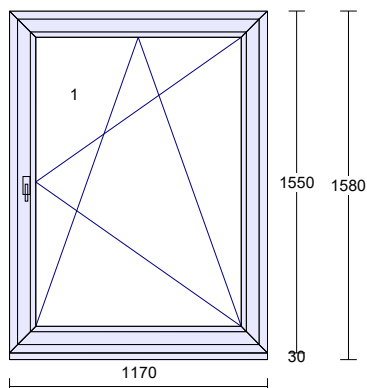
- moderní design pro komplexní zastínění
- venkovní a vnitřní stínění doladí vaše okna i bydlení do detailu
- přispívá k optimálnímu prostředí v interiéru
- máme řešení pro rodinný dům i byt

Všechny elementy (okna, dveře) jsou zobrazeny jen schematicky. Prvky jsou zobrazeny z pohledu z interiéru, pro orientaci otevírání

Pozice: 5

Množství: 1 ks

Profil: PRIMA
Barva: bílá
Rám: rám standard
Křídlo: křídlo standard
Rozšíření: podkl.prof.30 mm bez výstupku pro parapet
Výplň: 4 Float /16/ 4 Planibel Top N+, Arg., Ug
1.10, Rw=30 dB
Výplň tl.: 24.0 mm
Kování: **Pole + název otvírky:**
1 otevíravé sklopné pravé
Kotvení: na vruty - H+D+L+P
Odvodnění: dopředu
Hmotnost kg: 54



Klička TYP 01, RAL9016 logo Vekra

Pozice: 6

Množství: 1,250 m Provizorní přechodový plech pozink 20x45mm

Provizorní přechodový plech pozink 20x45mm

cena montáže pozinkovaného plechu

Pozice: 7

Množství: 5,500 m Info - počet obvodových metrů

:

Pozice: 8	Množství: 5,500	Cena za montáž a demontáž dřev. oken; m
Pozice: 9	Množství: 5,500	Cena za přizdění, špaleta do šikma; m
Pozice: 10	Množství: 4,330	APU lišta pro zednické začištění (boky + nadpraží) m
Pozice: 11	Množství: 5,500	Likvidace oken REKORD m
Pozice: 12	Množství: 1 ks	Dodávka parapetů (zaměřené) <i>PVC bílý</i>

- dodávka parapetů počet .1...ks

- montáž parapetů počet .1...ks

Suma položek		
Zákaznická sleva pro DBS		
Částka bez DPH		9055,46 Kč
DPH 15% - snížená	15,00 %	1358,32 Kč
Částka celkem		10413,78 Kč =====

DŮLEŽITÉ INFORMACE

ZÁRUKA: - 60 měsíců záruka na dodávku otvorových výplní; je-li dodávka realizována bez montáže, je poskytována záruka 24 měsíců
- 60 měsíců záruka na doplňky (parapety, žaluzie, služby atd.), jsou-li součástí dodávky otvorových výplní

PLATNOST NABÍDKY: 3 týdny

ALTERNATIVNÍ POLOŽKY NEJSOU ZAPOČTENY V KONEČNÉ CENĚ.

TERMÍN VÝROBY: 4-5 týdnů od podpisu smlouvy a uhrazení zálohy (uhrazením se rozumí připsání zálohy na účet zhotovitele)

TERMÍN MONTÁŽE / DODÁVKY: termín bude dohodnut individuálně minimálně 10 dní před dokončením výroby oken

INFORMACE K MONTÁŽI: Zkušební montážníci zajistí zákazníkům odbornou montáž oken a dveří pro všechny druhy staveb, včetně nízkoenergetických a pasivních domů. Odbornou montáží zákazník získá jistotu bezproblémového používání oken a dveří s deklarovanou zárukou. Jako ALTERNATIVA jsou v nabídce uvedeny UZÁVĚRY PŘIPOJOVACÍ SPÁRY, které požaduje ČSN 730540-2 (Tepelná ochrana budov) a ČSN74 6077 (Požadavky na zabudování). Jejich cena není součástí celkové částky. Cenová nabídka neobsahuje cenu za manipulační techniku pro montáž HS portálů a prvků nad 150kg. Použití manipulační techniky bude řešeno při zaměření či obhlídce na stavbě. Dle zjištění na stavbě bude stanovena cena za manipulační techniku, o kterou bude navýšena celková částka aktualizované nabídky, resp. smlouvy.

STANOVENÍ DPH: Pro danou cenovou kalkulaci bylo zakalkulováno DPH dle předběžného uvážení našeho pracovníka. Stanovení DPH se bude dále řešit dle čestného prohlášení objednatele v součinnosti s platným zákonem o DPH.

Doručením či převzetím nabídky dochází ke zpracování osobních údajů zákazníka ze strany WH, které jsou nezbytné pro zpracování nabídky a pro provedení opatření přijatých před uzavřením smlouvy mezi WH a zákazníkem a následně pro případné řádné plnění smlouvy. WH zpracovává osobní údaje převzaté od zákazníka v souladu s nařízením Evropského parlamentu a Rady (EU) č. 2016/679 o ochraně fyzických osob v souvislosti se zpracováním osobních údajů a o volném pohybu těchto údajů neboli General Data Protection Regulation (dále jen „GDPR“) při zachování veškerých práv zákazníka, jakožto subjektu údajů, zejména dle čl. 12 - čl. 23 GDPR, a to výlučně za účelem výkonu své podnikatelské činnosti - nabídky, prodeje, dodávky a servisu svých výrobků, a to po dobu do uzavření smlouvy na dodávku výrobků nebo do uplatnění práva zákazníka na jejich výmaz učiněné mailem na adresu: gdpr@windowholding.cz

Zaměstnanci Window Holding a.s. Vám děkují, že jste se s poptávkou obrátil(a) na naši společnost a doufáme, že Vám naše nabídka bude po všech stránkách vyhovovat a těšíme se na další spolupráci.

Se srdečným pozdravem
Xxxxxx xxxxxx
E-mail : xxxxxxxxxxxx@xxxxx.cz
Mobil : xxx xxxx xxx

Bližší informace : www.vekra.cz
www.windowholding.cz

Poptávající tímto dává pokyn dodavateli ke zpracování smlouvy o dílo, jejíž podstatné náležitosti jsou obsahem této cenové nabídky a zavazuje se takovou smlouvu o dílo s dodavatelem neprodleně po jejím předložení uzavřít. V případě neuzavření smlouvy o dílo se poptávající zavazuje uhradit dodavateli jím skutečně vynaložené náklady na vypracování této cenové nabídky a smlouvy o dílo.

V _____ dne _____
.....

Cenová nabídka P200768B

Zpracoval : OZ – xxxxx xxxxx

Datum : 25.6.2020

Označení : akce: VZ: Vinařického 415/11/byt č.2-
xxxxxxxxxxx

141P20V

DODAVATEL:**Window Holding a.s.**

Hlavní 456
250 89 Lázně Toušeň
IČO: 28436024
DIČ: CZ28436024
Telefon: +420 xxx xxx xxx
Fax: +420 xxx xxx xxx
E-mail: xxxx@xxxxx.cz

OBCHODNÍ ZÁSTUPCE:

Xxxxxx xxxxxx
V Portyči 450
397 01 Písek
Mob.: xxx xxx xxx
Tel.: E-mail:
E-mail: xxxxxxxxxxxx@xxxxx.cz

POPTÁVAJÍCÍ:**Domovní a bytová správa města Písku**

Fügnerovo nám. 42/6
39701 Písek - Budějovické Předměstí
Mob.: xxxxxxxxx
Tel.:
E-mail: xxxxxx@xxxxxxxxx.cz
IČO: 00512362
DIČ: CZ00512362

ADRESA STAVBY:

Vinařického 415
39701 Písek
Tel.:
Mob.:
xxxxxx@xxxxxxxxx.cz

Jediná certifikovaná záruka v ČR na dodávku oken, dveří a stínění na klíč.



CERTIFIKÁT

• OVĚŘENÁ ZÁRUKA VEKRA •

- ✓ Výrobky VEKRA byly zkonstruovány v souladu s nejvyššími interními standardy VEKRA v unikátním konstrukčním software VEKRA
- ✓ Shoda výrobků VEKRA s technickou výrobní dokumentací byla zkontrolována specializovanými konstruktéry VEKRA
- ✓ Každý prvek VEKRA byl vyroben v souladu s konstrukčním řešením vyplývajícím ze smlouvy a ve shodě s výrobními předpisy VEKRA
- ✓ Každý výrobek VEKRA byl namontován v souladu se schváleným montážním předpisem VEKRA
- ✓ Konstrukční řešení VEKRA, výroba VEKRA a montáž VEKRA tvoří ucelené nedělitelné dílo, na které se vztahuje plná Záruka VEKRA podle definované interní normy
- ✓ VEKRA má interními předpisy nastavený systém a procesy, které respektují nároky zákazníka vzhledem k procesu řešení reklamací a jejich vymahatelnosti

OVĚŘENO:



Vážený zákazníku,

velmi si vážíme Vašeho zájmu o okna VEKRA. VEKRA OKNA je největší výrobce oken v ČR. Jako silný a stabilní výrobce oken ručíme svým zákazníkům za prvotřídní kvalitu oken, profesionální úroveň služeb a bezproblémový servis po celou dobu životnosti oken.

Pokud budete chtít získat více informací o našich výrobcích a zejména se přesvědčit o jejich kvalitě, jste srdečně zváni do naší vzorkovny nebo výrobních závodů. Odborný konzultant Vám představí celý sortiment naší nabídky a vybere vhodný výrobek, který určitě uspokojí Vaši potřebu a odpoví na Vaše dotazy, zapracuje požadované změny a vysvětlí technické parametry nabídky a případné realizace. Seznámí Vás s detaily, které mají vliv na cenu zakázky.

VEKRA - JISTOTA SPRÁVNÉ VOLBY

POŘÍDTE SI TAKÉ INTERIÉROVÉ DVEŘE A MODERNÍ STÍNÍCÍ TECHNIKU

Naším cílem je přispívat k Vašemu lepšímu každodennímu životu, proto jsme pro Vás připravili širokou nabídku modelů interiérových dveří a stínící techniky, která významně ovlivňuje komfort bydlení



INTERIÉROVÉ DVEŘE

- výběr z široké škály modelů
- možnost atypického řešení dle individuálních potřeb - prosklené stěny, posuvné dveře
- výroba z kvalitních a prověřených materiálů
- spolehlivá funkce a dlouhá životnost

STÍNÍCÍ TECHNIKA

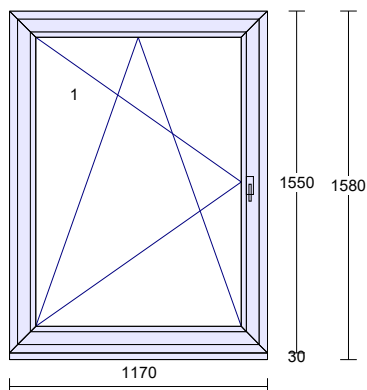
- moderní design pro komplexní zastínění
- venkovní a vnitřní stínění doladí vaše okna i bydlení do detailu
- přispívá k optimálnímu prostředí v interiéru
- máme řešení pro rodinný dům i byt

Všechny elementy (okna, dveře) jsou zobrazeny jen schematicky. Prvky jsou zobrazeny z pohledu z interiéru, pro orientaci otevírání

Pozice: 3

Množství: 1 ks

Profil: PRIMA
 Barva: **bílá**
 Rám: rám standard
 Křídlo: křídlo standard
 Rozšíření: podkl.prof.30 mm bez výstupku pro parapet
 Výplň: 4 Float /16/ 4 Planibel Top N+, Arg., Ug 1.10, Rw=30 dB
 Výplň tl.: 24.0 mm
 Kování: **Pole + název otvírky:**
 1 otevíravé sklopné levé
 Kotvení: na vruty - H+D+L+P
 Odvodnění: dopředu
 Hmotnost kg: 54



Klička TYP 01, RAL9016 logo Vekra

Pozice: 3a

Množství: 1,550 Rohový profil 40x40 mm, bílý
m

Pozice: 3b

Množství: 1,250 Rohový profil 60x40x2,5 bílý
m

Pozice: 3c **Množství: 1,550** Rohový profil 30x30x2,5 bílý
m

Pozice: 3d **Množství: 2,500** Rohový profil 30x30x2,5 bílý
m

Pozice: 4 **Množství: 1,250** Provizorní přechodový plech pozink 20x45mm
m

Provizorní přechodový plech pozink 20x45mm

cena montáže pozinkovaného plechu

Pozice: 5 **Množství: 6,850** Lištování plochou lištou
m

Pozice: 6	Množství: 5,500 Info - počet obvodových metrů m
Pozice: 7	Množství: 5,500 Cena za montáž a demontáž dřev. oken; m
Pozice: 8	Množství: 4,700 Cena za zednické zapravení (panelový dům - dřevěná okna), obvod 4,70bm m
Pozice: 9	Množství: 4,330 APU lišta pro zednické začištění (boky + nadpraží) m
Pozice: 10	Množství: 5,500 Likvidace oken REKORD m

servisu svých výrobků, a to po dobu do uzavření smlouvy na dodávku výrobků nebo do uplatnění práva zákazníka na jejich výmaz učiněné mailem na adresu: gdpr@windowholding.cz

Zaměstnanci Window Holding a.s. Vám děkují, že jste se s poptávkou obrátil(a) na naši společnost a doufáme, že Vám naše nabídka bude po všech stránkách vyhovovat a těšíme se na další spolupráci.

Se srdečným pozdravem

Xxxxxx xxxxxx

E-mail : xxxxxxxxxxxx@xxxxx.cz

Mobil : xxx xxx xxx

Bližší informace : www.vekra.cz
www.windowholding.cz

Poptávající tímto dává pokyn dodavateli ke zpracování smlouvy o dílo, jejíž podstatné náležitosti jsou obsahem této cenové nabídky a zavazuje se takovou smlouvu o dílo s dodavatelem neprodleně po jejím předložení uzavřít. V případě neuzavření smlouvy o dílo se poptávající zavazuje uhradit dodavateli jím skutečně vynaložené náklady na vypracování této cenové nabídky a smlouvy o dílo.

V _____ dne _____
.....