

KUPNÍ SMLOUVA NA DODÁNÍ PLYNOVÉHO KOTLE

uzavřená mezi

Registr. číslo	PŘÁVNÍ ODBOR
	0705/20

1. Česká republika – Ministerstvo zdravotnictví

se sídlem: Palackého náměstí 375/4, 128 01 Praha 2
právně jednající: Mgr. Andreu Češelskou
IČO: 00024341
bankovní spojení: Česká národní banka, č. účtu: 2528001/0710
ID datové schránky: pv8aaxd

na straně jedné (dále jen „Kupující“)

a

2. PROMOS trading, spol. s r.o.

se sídlem: Karolíny Světlé 28/1638, Havířov 73601
zapsaná u Krajského soudu Ostrava pod spisovou značkou oddíl C, vložka 7938
zastoupená: [REDAKCE] jednatel
IČO: 62362089
DIČ: CZ 62362089
banka: Raiffeisenbank a.s.
č. účtu: 1015037150/5500
ID datové schránky: [smevahb](#)

na straně druhé (dále jen „Prodávající“)

(společně dále jen „Smluvní strany“ nebo jednotlivě také jen „Smluvní strana“)

Smluvní strany uzavřely níže uvedeného dne, měsíce a roku v souladu s § 2079 a násl. zákona č. 89/2012 Sb., občanský zákoník, ve znění pozdějších předpisů (dále jen „Občanský zákoník“) a v souladu se zákonem č. 134/2016 Sb., o zadávání veřejných zakázek, ve znění pozdějších předpisů (dále jen „Zákon o zadávání veřejných zakázek“) tuto kupní smlouvu na dodání plynového kotle (dále jen „Smlouva“)

1 PŘEDMĚT SMLOUVY

- 1.1 Předmětem Smlouvy je závazek Prodávajícího k dodání 1 (slovy jednoho) kusu nového, dosud nepoužitého plynového kotle, dodávka též zahrnuje dopravu nového kotle do místa plnění, jeho montáž, provedení všech předepsaných revizí plynového kotle, demontáž a ekologickou likvidaci starého plynového kotle, dopravu starého kotle z místa plnění a dokladů nutných k řádnému užití nového kotle vč. proškolení obsluhy (dále jen „Předmět plnění“). Podrobná specifikace Předmětu plnění je uvedena v Příloze č. 1 této Smlouvy – Specifikace Předmětu plnění, která je nedílnou součástí této Smlouvy. Prodávající se zavazuje převést na Kupujícího vlastnické právo k Předmětu plnění.
- 1.2 Předmětem Smlouvy je dále závazek Kupujícího převzít dodávku a zaplatit Prodávajícímu kupní cenu za podmínek stanovených dle této Smlouvy.

2 CENA A PLATEBNÍ PODMÍNKY

- 2.1 Kupní cena Předmětu plnění (dále jen „Cena“) byla stanovena na základě výsledků veřejné zakázky s názvem „MZČR Praha – nákup plynového kotle“ (dále jen „veřejná zakázka“) a činí:

	v Kč bez DPH	DPH v %	DPH v Kč	v Kč vč. DPH
Cena za 1 ks plynového kotle vč. montáže, revize, dopravy, likvidace a odvozu starého kotle, dokladů	140612,-	21 %	29528,52	170140,52

- 2.2 Cena byla stanovena jako cena závazná, konečná a nejvýše přípustná. Cena zahrnuje veškeré náklady a poplatky, včetně nákladů spojených s balením podle zvyklostí, dodáním plynového kotle do místa plnění, demontáž původního kotle, jeho odvoz a ekologickou likvidaci, jakož i provedení revize nového kotle a proškolení jeho obsluhy. Cenu je možné upravit pouze v souvislosti se změnou daňových předpisů týkajících se DPH, a to o výši, která bude odpovídat takové legislativní změně v době zdanitelného plnění. Tato změna nebude Smluvními stranami považována za podstatnou změnu Smlouvy a nebude proto požizován dodatek ke Smlouvě. Daň z přidané hodnoty bude účtována v souladu se zákonem č. 235/2004 Sb., o dani z přidané hodnoty, ve znění pozdějších předpisů (dále jen „zákon č. 235/2004 Sb.“), ke dni uskutečnění zdanitelného plnění.
- 2.3 Cena bude Kupujícím zaplacená po úplném splnění Předmětu plnění na základě daňového dokladu – faktury, vystavené Prodávajícím (dále jen „Faktura“).
- 2.4 Splatnost kupní ceny činí 30 (třicet) kalendářních dnů ode dne řádného doručení Faktury Kupujícím. Fakturu Prodávající doručí ve formátu PDF do datové schránky Kupujícího (ID: pv8aaxd) nebo v listinné podobě na adresu sídla Kupujícího.
- 2.5 Faktura musí obsahovat náležitosti daňového dokladu podle § 435 Občanského zákoníku, podle zákona č. 563/1991 Sb. o účetnictví, ve znění pozdějších předpisů, podle § 29 zákona č. 235/2004 Sb. a evidenční číslo smlouvy Kupujícího. Nedílnou přílohou Faktury musí být Předávací protokol.
- 2.6 Kupující má právo před uplynutím lhůty splatnosti Faktury požádat kontaktní osobu Prodávajícího (kontaktní osoby Prodávajícího a Kupujícího specifikované v čl. 9.3 Smlouvy, dále jen „Kontaktní osoby“) o vystavení nové Faktury, aniž by došlo k prodlení s její úhradou, neobsahuje-li původní Faktura náležitosti nebo údaje stanovené touto Smlouvou nebo obecně závaznými právními předpisy, obsahuje-li jiné cenové údaje či jiný Předmět plnění nebo bude-li obsahovat chybné údaje. Nová lhůta splatnosti v délce 30 (třiceti) kalendářních dní počne plynout ode dne doručení nové Faktury Kupujícím.
- 2.7 Kupní cena je považována za zaplacenou okamžikem odepsání příslušné finanční částky z účtu Kupujícího ve prospěch účtu Prodávajícího. Prodávající prohlašuje, že bankovní účet uvedený v této smlouvě je účtem, který je správcem daně zveřejněn způsobem umožňujícím dálkový přístup dle zákona č. 235/2004 Sb., o dani z přidané hodnoty. Kupující není povinen uhradit kupní cenu na účet, který nebyl zveřejněn správcem daně způsobem umožňujícím dálkový přístup a do doby sdělení informace Prodávajícího o účtu zveřejněného správcem daně dle zák. č. 235/2004 Sb. není Kupující v prodlení s úhradou kupní ceny.
- 2.8 V případě, že Prodávající bude označen příslušným správcem daně jako nespolehlivý plátcem ve smyslu zákona o DPH, není Kupující povinen uhradit Prodávajícímu společně s Cenou i příslušnou DPH. V takovém případě je Kupující oprávněn uhradit příslušnou DPH příslušnému správci daně.
- 2.9 Prodávající souhlasí s tím, že Kupující neposkytuje jakékoliv zálohy na dodání Předmětu plnění.
- 2.10 Veškeré platby budou probíhat výhradně v korunách českých a rovněž veškeré cenové údaje budou uvedeny v této měně.

3 MÍSTO A TERMÍN PLNĚNÍ

- 3.1 Místem plnění jsou prostory kuchyně v sídle Kupujícího.
- 3.2 Pro převzetí Předmětu plnění platí, že Kupující má právo odmítnout převzít Předmět plnění v případě, že podstatným způsobem neodpovídá této Smlouvě. Za podstatné se pro účely této Smlouvy považuje:
- a) Předmětem plnění je množství větší než objednané, v tomto případě má Kupující právo odmítnout množství, které přesahuje množství objednané, v případě, že toto šlo při předání jednoduchým způsobem bez použití dalšího zjistit, jinak má lhůtu 5 (pěti) pracovních dnů na odmítnutí tohoto plnění; pro splnění této lhůty postačí odmítnutí odeslat;
 - b) Předmět plnění, který svou jakostí zcela zjevně neodpovídá Předmětu plnění Kupujícím poptávané;
 - c) nedodání kompletní dodávky, např. chybějící doklady k Předmětu plnění, chybějící revize.
- 3.3 Prodávající se zavazuje dodat úplný Předmět plnění ve lhůtě 20 pracovních dnů ode dne nabytí účinnosti této Smlouvy. Konkrétní termín pro dodání plynového kotle bude Prodávajícím dojednan alespoň 2 (dva) pracovní dny předem s Kontaktními osobami uvedenými v článku 9.3 této Smlouvy. Provedení instalace plynového kotle je prodávající povinen uskutečnit mimo dobu provozu jídelny Kupujícího v pracovní den po 14. hodině.

4 PODMÍNKY PLNĚNÍ, VLASTNICKÉ PRÁVO

- 4.1 Kupující nabývá vlastnického práva k plynovému kotli jeho řádným převzetím na základě podepsaného Předávacího protokolu dle článků 1.2 této Smlouvy, tj. okamžikem převzetí.
- 4.2 Nebezpečí škody na zboží ve smyslu § 2082 odst. 1 Občanského zákoníku přechází na Kupujícího okamžikem převzetí Předmětu plnění od Prodávajícího, tj. na základě podepsaného Předávacího protokolu.
- 4.3 Kupující je povinen převzít Předmět plnění specifikovaný v článku 1 této Smlouvy a zaplatit Cenu sjednanou v článku 2 této Smlouvy, s výjimkou ustanovení článku 3.2 této Smlouvy.
- 4.4 Kupující je povinen poskytnout Prodávajícímu, po předchozím sjednání termínu předání podle článku 3.3 této Smlouvy, součinnost při předání Předmětu plnění.

5 SMLUVNÍ SANKCE

- 5.1 Výslovně se touto Smlouvou sjednávají dále stanovené smluvní sankce.
- 5.2 Smluvní strany si výslovně ujednaly, že k jiným než zde uvedeným a dále například ústně sjednaným smluvním sankcím, jakož i k smluvním sankcím sjednaným dodatečně nebude přihlíženo.
- 5.3 V případě, že Prodávající poruší povinnost dodat úplný Předmět plnění ve lhůtě uvedené v článku 3.3 této Smlouvy, je povinen uhradit Kupujícímu smluvní pokutu ve výši 0,1% z kupní ceny bez DPH za každý započatý den prodlení.
- 5.4 V případě prodlení Prodávajícího s odstraněním vady Předmětu plnění dle článku 7.4 nebo s dodáním nového Předmětu plnění dle článku 7.5 této Smlouvy je Prodávající povinen uhradit Kupujícímu smluvní pokutu ve výši 500,- Kč za každý započatý den prodlení.
- 5.5 Při nedodržení doby splatnosti Kupní ceny je Prodávající oprávněn požadovat od Kupujícího úhradu úroku z prodlení ve výši stanoveném nařízením vlády č. 351/2013 Sb., kterým se určuje výše úroků z prodlení a nákladů spojených s uplatněním pohledávky, určuje odměna likvidátora, likvidačního správce a člena orgánu právnické osoby jmenovaného soudem a upravují některé otázky Obchodního věstníku a veřejných rejstříků právnických a fyzických osob a evidence svěřenských fondů a evidence údajů o skutečných majitelích.

- 5.6 Smluvní strany si výslovně ujednaly, že smluvní pokuta dle článku 5.3 a 5.4 této Smlouvy se nezapočítává na náhradu škody. Ustanovení § 2050 Občanského zákoníku se nepoužije. Dále si Smluvní strany výslovně ujednaly, že v případě uplatnění smluvní sankce dle článku 5.5 této Smlouvy odpovídá výše úroků náhradě škody.
- 5.7 Smluvní sankce je splatná do 30 (třiceti) kalendářních dnů od prokazatelného doručení výzvy Smluvní straně povinné ze smluvní sankce k úhradě této smluvní sankce.
- 5.8 Smluvní strany si ujednaly vyloučení aplikace ustanovení § 1806 Občanského zákoníku.

6 ROZHODNÉ PRÁVO

- 6.1 Vztahy mezi Smluvními stranami touto Smlouvou výslovně neupravené se budou řídit českými, obecně závaznými právními předpisy, zejména Občanským zákoníkem.

7 ZÁRUČNÍ PODMÍNKY

- 7.1 Prodávající výslovně prohlašuje, že dodávaný plynový kotel je nový a prostý jakýchkoliv faktických a právních vad, zejména že není a nebude zatížen žádnými právy třetích osob. V případě, že bude toto prohlášení nepravdivé, je Prodávající v plném rozsahu odpovědný za případné následky takového jednání, přičemž právo Kupujícího na případnou náhradu škody zůstává nedotčeno.
- 7.2 Prodávající poskytuje na plynový kotel uvedený v článku 1 této Smlouvy záruku na bezvadnou funkci v délce trvání 24 (slovy: dvacet čtyři) měsíců. V případě, že bude na Faktuře, Předávacím protokolu nebo v dokumentaci výrobce vyznačena delší záruční doba, má tato přednost před ustanovením této Smlouvy. Záruční doba začíná běžet ode dne převzetí Předmětu plnění Kupujícím.
- 7.3 Vada bude nahlášena prostřednictvím Kontaktní osoby Kupujícího písemně formou emailové zprávy na adresu [REDAKCE] případně na adresu sídla Prodávajícího. Kupující je povinen reklamovat zjištěné vady Předmětu plnění písemně u Prodávajícího kdykoli během záruční doby, a to bez ohledu na to, kdy Kupující takové vady zjistil nebo mohl zjistit. Pro vyloučení pochybností se sjednává, že převzetím Předmětu plnění není dotčeno právo Kupujícího uplatňovat práva z vad, které byly zjistitelné, ale nebyly zjištěny při převzetí. Při reklamaci musí být popsána vada Předmětu plnění nebo způsob, jakým se projevuje.
- 7.4 Prodávající je povinen vyjádřit se písemně k reklamaci Kupujícího v termínu do 10 kalendářních dnů ode dne, kdy mu byla doručena, a zajistit bezplatnou výměnu dílů Předmětu plnění nebo opravu vadného plynového kotle nebo jeho dílu nejpozději do 30 (třiceti) kalendářních dnů od prokazatelného nahlášení vady Kupujícím. O odstranění reklamované vady sepíše Smluvní strany protokol, ve kterém potvrdí odstranění vady. O dobu, která uplyne ode dne uplatnění reklamace do odstranění vady, se záruční doba prodlužuje.
- 7.5 V případě, že se jedná o vadu, kterou nelze odstranit, dodá Prodávající Kupujícímu do dvou měsíců od písemného oznámení o nemožnosti odstranění reklamované vady náhradní (nový) Předmět plnění, přičemž pro tento náhradní (nový) Předmět plnění běží nová záruční lhůta v délce dle odst. 7.2 této Smlouvy, a to ode dne jeho předání Kupujícímu.
- 7.6 Veškeré náklady související se záruční opravou včetně nákladů spojených s dopravou z místa plnění a zpět hradí Prodávající.

8 UKONČENÍ SMLOUVY

- 8.1 Každá ze smluvních stran má právo odstoupit od Smlouvy v případech stanovených zákonem, zejména dojde-li druhou smluvní stranou k porušení Smlouvy podstatným způsobem ve smyslu § 2002 Občanského zákoníku. Za porušení Smlouvy podstatným způsobem ze strany Prodávajícího se kromě skutečností uvedených v právních předpisech považuje zejména také:
- Prodávající je v prodlení s termínem dodání Předmětu plnění o více jak 20 kalendářních dní, nebo

- prodávající je v prodlení s termínem dodání náhradního Předmětu plnění o více jak 20 kalendářních dní, ve smyslu odst. 7.5 této Smlouvy.

8.2 Kupující je mimo jiné oprávněn od Smlouvy odstoupit v případech, že:

- Prodávající vstoupí do likvidace, nebo
- Některé z prohlášení Prodávajícího se ukáže jako nepravdivé, nebo
- je proti Prodávajícímu zahájeno insolvenční řízení, pokud nebude insolvenční návrh v zákonné lhůtě odmítnut pro zjevnou bezdůvodnost, nebo
- je proti Prodávajícímu zahájeno trestní stíhání.

8.3 Za porušení Smlouvy podstatným způsobem ze strany Kupujícího se považuje zejména:

- jestliže Kupující bude v prodlení s úhradou faktury delším než 60 kalendářních dní.

8.4 Odstoupení od Smlouvy musí být písemné, jinak je neplatné. Odstoupení je účinné ode dne, kdy bude doručeno druhé Smluvní straně.

8.6 Ukončením Smlouvy nejsou dotčena ustanovení týkající se nároků z odpovědnosti za vady a ze záruky za jakost, nároků z odpovědnosti za škodu a nároků ze smluvních pokut, ani další ustanovení o právech a povinnostech, z jejichž povahy vyplývá, že mají trvat i po ukončení Smlouvy.

9 ZÁVĚREČNÁ USTANOVENÍ

9.1 Oznámení nebo jiná sdělení podle této Smlouvy musí být učiněna písemně v českém jazyce. Jakékoliv úkony směřující ke skončení této Smlouvy musí být doručeny druhé Smluvní straně datovou schránkou nebo formou doporučeného dopisu. Oznámení nebo jiná sdělení podle této Smlouvy se budou považovat za řádně učiněná, pokud budou doručena osobně, poštou, emailem, kurýrem či prostřednictvím datové schránky (není-li v této Smlouvě dohodnuto jinak) na adresy uvedené v této Smlouvě nebo na jinou adresu, kterou příslušná Smluvní strana v předstihu písemně oznámí druhé Smluvní straně.

9.2 Účinnost oznámení nastává v pracovní den následující po dni doručení tohoto oznámení druhé Smluvní straně, není-li ve Smlouvě nebo dohodou Smluvních stran stanoveno jinak.

9.3 Smluvní strany se dohodly na určení Kontaktních osob za Kupujícího a Prodávajícího. Kontaktní osoby jsou oprávněné ke všem jednáním týkající se této Smlouvy, není-li v této Smlouvě stanoveno jinak, s výjimkou změn nebo ukončení této Smlouvy. V případě, že má Smluvní strana více Kontaktních osob, zasílají se veškeré e-mailové zprávy na adresy všech Kontaktních osob v kopii.

a) Kontaktními osobami Kupujícího jsou:

[REDACTED]

b) Kontaktními osobami Prodávajícího jsou:

[REDACTED]

9.4 Jakékoliv změny kontaktních údajů, bankovních údajů, požadovaného formátu Faktury, Kontaktních osob nebo místa plnění jsou Smluvní strany oprávněny provádět jednostranně a jsou povinny tyto změny neprodleně písemně oznámit druhé Smluvní straně.

9.5 Prodávající prohlašuje, že tato Smlouva, jakož i její text a přílohy, neobsahuje obchodní tajemství ve smyslu § 504 Občanského zákoníku a souhlasí, aby ji Kupující v plném rozsahu (s vyloučením jinak chráněných informací) v elektronické podobě uveřejnil na profilu zadavatele ve smyslu Zákona o zadávání veřejných zakázek a v registru smluv ve smyslu zákona č. 340/2015 Sb., o zvláštních podmínkách účinnosti některých smluv, uveřejňování těchto smluv a o registru smluv (zákon o registru smluv), ve znění pozdějších předpisů, případně na jiném místě, bude-li k tomu Kupující povinován, a to bez časového omezení.

- 9.6 Stane-li se kterékoli ustanovení této Smlouvy neplatným, neúčinným nebo nevykonatelným, zůstává platnost, účinnost a vykonatelnost ostatních ustanovení této Smlouvy neovlivněna a nedotčena, nevyplývá-li z povahy daného ustanovení, obsahu Smlouvy nebo okolností, za nichž bylo toto ustanovení vytvořeno, že toto ustanovení nelze oddělit od ostatního obsahu Smlouvy. Smluvní strany se zavazují nahradit po vzájemné dohodě dotčené ustanovení jiným ustanovením, bližícím se svým obsahem nejvíce účelu neplatného či neúčinného ustanovení.
- 9.7 Jestliže kterákoli ze Smluvních stran neuplatní nárok nebo nevykoná právo podle této Smlouvy nebo je vykoná se zpožděním či pouze částečně, nebude to znamenat vzdání se těchto nároků nebo práv. Vzdání se práva z titulu porušení této Smlouvy nebo práva na nápravu anebo jakéhokoliv jiného práva podle této Smlouvy musí být vyhotoveno písemně a podepsáno Smluvní stranou, která takové vzdání se činí.
- 9.8 Žádná ze Smluvních stran není oprávněna bez písemného souhlasu druhé Smluvní strany postoupit Smlouvu, jednotlivý závazek ze Smlouvy ani pohledávky vzniklé v souvislosti s touto Smlouvou na třetí osoby, ani učinit jakékoliv právní jednání, v jehož důsledku by došlo k převodu či přechodu práv či povinností vyplývajících z této Smlouvy.
- 9.9 Smluvní strany se dohodly, že v rámci této Smlouvy vylučují aplikaci ustanovení § 557 Občanského zákoníku.
- 9.10 Smluvní strany si ujednaly, že práva vyplývající z této Smlouvy se promlčují ve lhůtě 5 (pět) let ode dne, kdy Smluvní strana mohla poprvé toto právo uplatnit.
- 9.11 Nedílnou součástí této Smlouvy je Příloha č. 1 – Specifikace Předmětů plnění.
- 9.12 Změny nebo doplňky této Smlouvy včetně jejích příloh musejí být vyhotoveny písemně formou dodatku, datovány a podepsány oběma Smluvními stranami s podpisy Smluvních stran na jedné listině.
- 9.13 Tato Smlouva se uzavírá v listinné podobě. Tato Smlouva je vyhotovena ve třech vyhotoveních v českém jazyce, přičemž Kupující obdrží 2 vyhotovení a Prodávající jedno vyhotovení.
- 9.14 Prodávající bere na vědomí, že jeho osobní údaje specifikované v této Smlouvě jsou ze strany Kupujícího zpracovávány v souvislosti s plněním povinností dle této Smlouvy a v souladu s Nařízením Evropského parlamentu a Rady (EU) 2016/679 ze dne 27. dubna 2016 obecného nařízení o ochraně osobních údajů a zákonem č. 110/2019 Sb., o zpracování osobních údajů.
- 9.15 Prodávající prohlašuje, že je srozuměn se skutečností, že Kupující je osobou povinnou ve smyslu zákona č. 106/1999 Sb., o svobodném přístupu k informacím, v platném znění, a dále zákona č. 340/2015 Sb., o zvláštních podmínkách účinnosti některých smluv, uveřejňování těchto smluv a o registru smluv (zákon o registru smluv), v platném znění, je tak povinen o této smlouvě a právním vztahu jí založeném zpřístupňovat všechny informace, které zákon ze zpřístupňování nevylučuje.
- 9.17 Smlouva nabývá platnosti dnem jejího podpisu oběma smluvními stranami a účinnosti dnem zveřejnění dle zákona o registru smluv. Smlouva bude zveřejněna kupujícím.

Smluvní strany prohlašují, že před podepsáním této Smlouvy si ji přečetly, že tato Smlouva je projevem jejich pravé a svobodné vůle a nebyla sjednána v tísní ani za jinak jednostranně nevýhodných podmínek. Na důkaz této skutečnosti připojují své podpisy.

V Praze dne

7.7. 2020

V Havíř

Kupující
Česká republika – Ministerstvo
zdravotnictví

Mgr. Andrea Češelská
MINISTERSTVO ZDRAVOTNICTVÍ
poštovní příhrádka č. 81
Palackého náměstí č. 4
128 01 PRAHA 2
-5-

PR

jednatel

PROMOS
TRADING spol. s r.o.
K. Světlé 28/1638
736 01 Havřov - Podlesí
DIČ: CZ62362089

Dodavatel:

PROMOS Trading spol. s r.o.

Karolíny Světlé 28/1638
73601 Havířov
Česká republika
IČ: 62362089
DIČ: CZ62362089



Odběratel:

Ministerstvo zdravotnictví

Palackého náměstí 375/4
12800 Praha
Česká republika
IČ: 00024341
DIČ: CZ00024341

Kontaktní údaje:



Kontaktní osoba:



Vystaveno: 3.6.2020 Platnost do: 31.7.2020

Popis nabídky:

Cenová nabídka na VŘ MZ ČR - nákup plynového kotle.

Předmětem nabídky je dodávka kotle dle specifikace v příloze, včetně dopravy, montáže, proškolení obsluhy a demontáže a ekologické likvidace starého kotle.

Položka	Množ.	Cena/jednotku	Celkem	Sazba DPH	Celkem vč. DPH
---------	-------	---------------	--------	-----------	----------------

Plynový dvouplášťový tlakový kotel Bertos G9P15IA 1 [ks] 129 112,00 Kč 129 112,00 Kč 21 % 156 225,52 Kč



HIGH-T
 Kotel s az.
 500 mm x 900 mm x 900 mm
 20,9 kW
STANDARD
 Automatická
 regulace
 teploty

Rozměry: (délka x hloubka x výška) 800 x 900 x 900
 Napájení: Plyn
 Příkon zařízení: 20,9 kW
 Hmotnost 150 kg
 Zapalování Piezzo - ano
 Objem - 150L
 Tlakový ohřev - ano

TECHNICKÉ A FUNKČNÍ VLASTNOSTI

Pracovní deska, přední a boční panely vyrobené z nerezové oceli AISI 304.
 Nádoba na vaření z nerezové oceli AISI 304 s tloušťkou 15/10, dno z nerezové oceli AISI 316 s 20/10 tloušťkou. Plášť se spodkem a stěnami z nerezové oceli AISI 304, spodní část s tloušťkou 20/10, stěny s 15/10. Nepřímé zahřívání nízkotlakou párou (0,5 baru) generované uvnitř pláště trubkovou trubkou hořáky z nerezové oceli s optimalizovaným spalováním, s termočlánkovým bezpečnostním ventilem a chráněným pilotním plamenem.
 Elektrické zapalování. Tlak v plášti upravený manometrem, který snižuje spotřebu vody. Přetlak uvolnění pláště pomocí vnitřního ventilu. Indikátory sledování hladiny vody v plášti. Teplý a studený vodovodní kohoutek na ovládací desce s kloubovým výtokem pro plnění a vypouštění nádoby. Vypouštěcí kohout chromovaný mosaz s atermickou rukojetí. Čtyři šroubové fixační bloky, které lze ručně nastavit pomocí pevného kalibračního ventilu 0,05 baru. Regulace teploty pomocí kohoutku pro nastavení hladiny vody.

Montáž a demontáž nového kotle	1	6 000,00 Kč	6 000,00 Kč	21 %	7 260,00 Kč
Doprava	1	3 000,00 Kč	3 000,00 Kč	21 %	3 630,00 Kč
Proškolení obsluhy	1	0,00 Kč	0,00 Kč	21 %	0,00 Kč
Revize nového kotle	1	1 500,00 Kč	1 500,00 Kč	21 %	1 815,00 Kč
Ekologická likvidace starého kotle	1	1 000,00 Kč	1 000,00 Kč	21 %	1 210,00 Kč

Rozpis DPH

Sazba %	Základ	Daň
21 %	140 612,00 Kč	29 528,52 Kč

Konečná cena: 140 612,00 Kč
Konečná cena vč. daně: 170 140,52 Kč



Plynový tlakový kotel 150 L

Mod. G9P15IA (Tlakový)

Mod. G9P15IA (AUTOCLAVE) Cod. 20841203



STANDARD Elektrické zapalování

CAI Automatické dopouštění duplikátoru







G Plynové připojení a příkon R 1/2 UNI ISO 7/1 KW 20,9

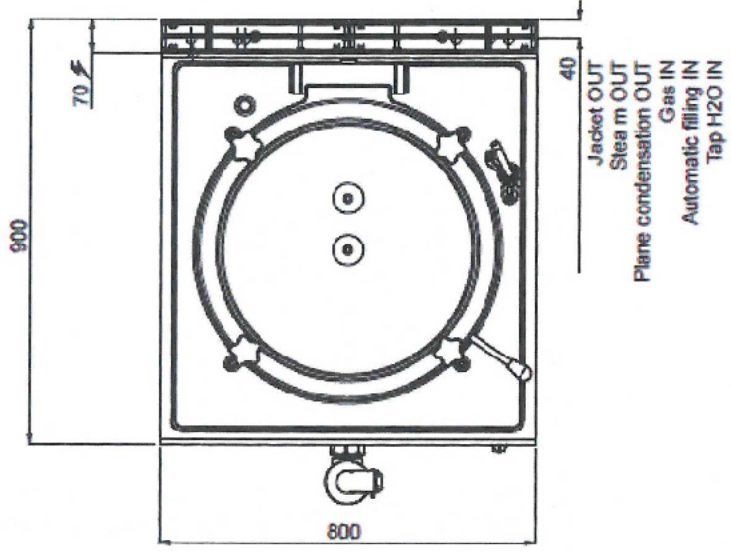
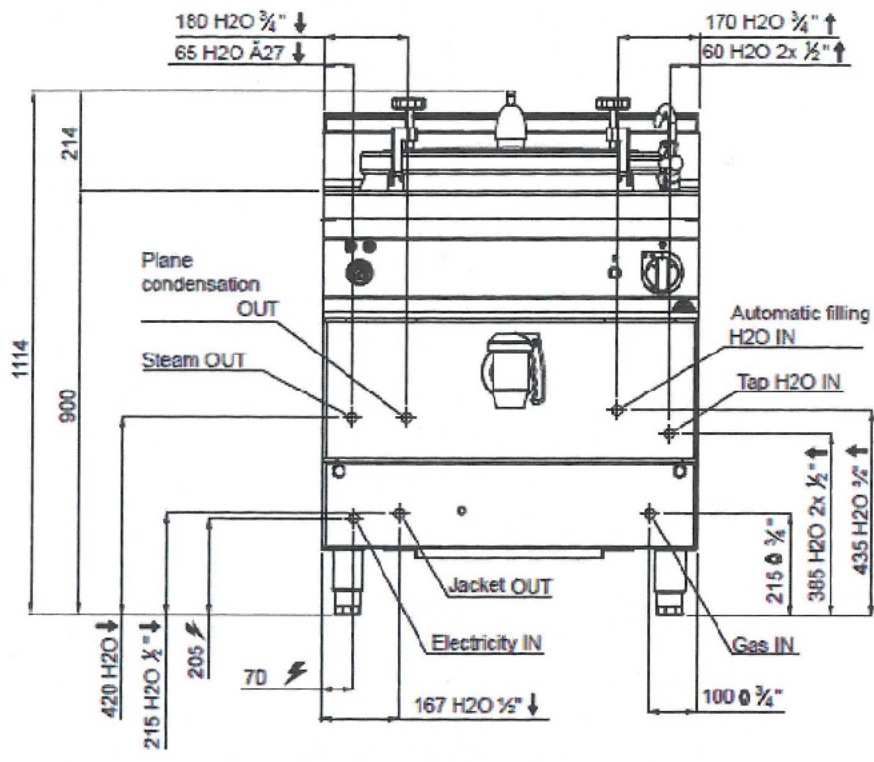
E elektrické připojení 220-240 V~ W 30

TECHNICKÉ A FUNKČNÍ VLASTNOSTI

Pracovní deska, přední a boční panely vyrobené z nerezové oceli AISI 304. Nádoba na vaření z nerezové oceli AISI 304 o tloušťce 15/10, dno z nerezové oceli AISI 316 o tloušťce 20/10. Plášť a duplikátor a stěny z nerezové oceli AISI 304, spodní část o tloušťce 20/10, stěny o tloušťce 15/10. Nepřímé zahřívání nízkotlakou párou (0,5 baru) generované uvnitř pláště pomocí trubkových hořáků z nerezové oceli s optimalizovaným spalováním, s termočlánkovým bezpečnostním ventilem a chráněným pilotním plamenem. Elektrické zapalování. Tlak v plášti upravený manometrem, který snižuje spotřebu vody. Přetlakové uvolnění pláště pomocí vnitřního ventilu. Indikátory sledování hladiny vody v plášti. Kohouty

teplé a studené vody na pracovní desce s kloubovou hubicí pro plnění a vypouštění nádoby. 2 "vypouštěcí kohout z chromované mosazi s atermickou rukojetí. Čtyři šroubové fixační bloky, které lze ručně nastavit pomocí pevného kalibračního ventilu 0,05 baru. Regulace teploty pomocí kohoutku pro nastavení hladiny vody.

	L	mod. G9P10IA 100	mod. G9P15IA 150
	∅ mm	600	600
	mm	415	540
 TOT	kW	20,9	
	kcal/h	17.974	
	Btu/h	71.311	
	G30/G31	kg/h 1,64	
	G20	m ³ /h 2,22	
	G25	m ³ /h 2,58	
	Kg	139	149



MINI
Pa
CTVI