

## SPECIFIKACE

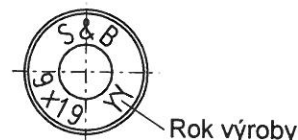
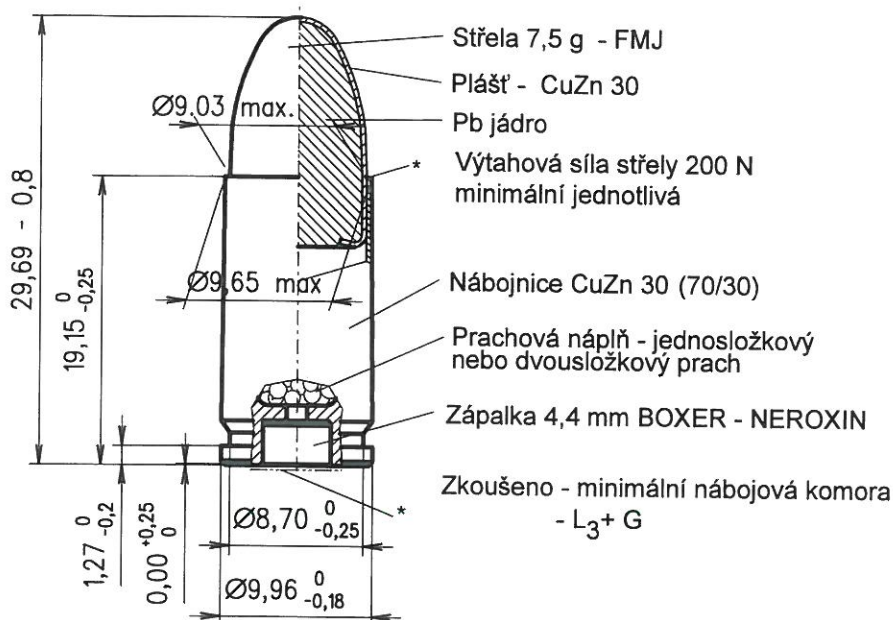
### Náboj : 9 mm Luger ( 9x19 ) - 7,5 g FMJ

URČENÍ: Ozbrojené složky

POUŽITÍ: Zbraně komorované 9 mm Luger ( 9 x 19 )

HMOTNOST STŘELY: 7,35 ± 7,65 g

Razidlo, může být modifikováno



\* Zápalka zalakována zeleně

## ZÁKLADNÍ BALISTICKÉ VLASTNOSTI

RYCHLOST $V_5$ STŘEDNÍ	370 ± 15 m/s	Délka rychlostní hlavně - 150 mm
TLAK C.I.P.	$P_{Tmax.} \leq 235$ MPa $P_{Tmax.} + 3,06 \cdot S_n \leq 270$ MPa	Délka tlakoměrné hlavně - 150 mm
PŘESNOST 2R <sub>100</sub> / 25 m	4 x 10 ran 2R <sub>100</sub> stř. ≤ 50 mm	Délka rozptyloměrné hlavně - 150 mm
CITLIVOST ZÁPALKY	Horní mez - 250 mm Spodní mez - 50 mm	/ hmotnost závaží 55 ± 0,57 g

## BALENÍ

KRABÍČKA [ks]	BEDNA	ROZMĚR BEDNY [mm]	NETTO	BRUTTO	KLASIFIKAČNÍ KÓD:	IDENTIFIKAČNÍ ČÍSLO
50	Bedna z vlnité lepenky s 20 krabičkami ( 1000 ks. )	220 x 175 x 120	12,0 kg 26.5 lbs	12,5 kg 27.5 lbs	1.4 S	UN 0012

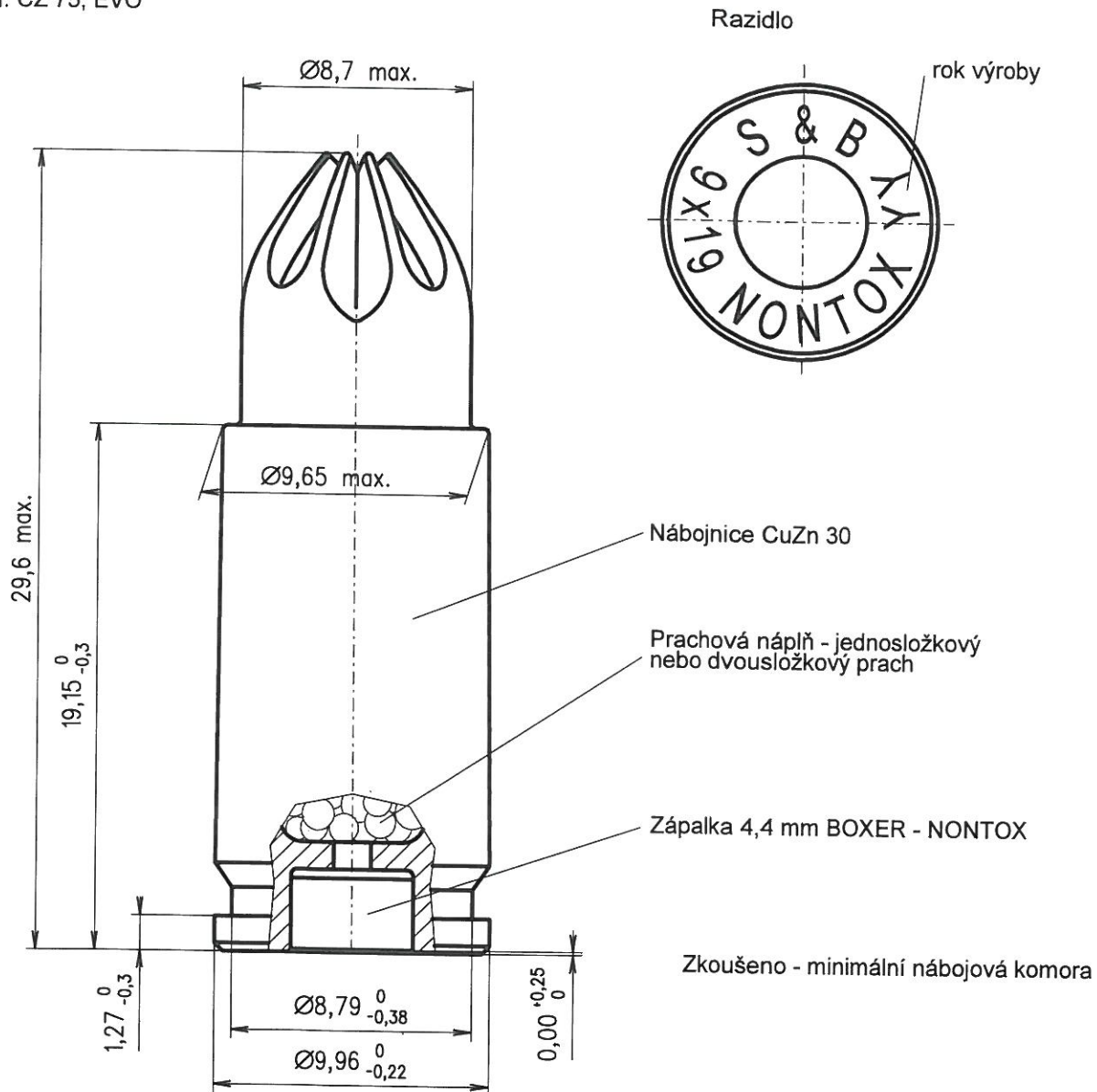
INFORMACE UVEDENÉ NA TOMTO LISTU MOHOU BÝT ZMĚNĚNY BEZ OZNÁMENÍ



## SPECIFIKACE 9 x 19 BLANK

URČENÍ: Ozbrojené složky

POUŽITÍ: CZ 75, EVO



### BALENÍ

KRABÍČKA [ks]	BEDNA	ROZMĚR BEDNY [mm]	NETTO	BRUTTO	KLASIFIKAČNÍ KÓD:	IDENTIFIKAČNÍ ČÍSLO
50	Bedna z vlnité lepenky s 20 krabičkami ( 1000 ks )	220 x 175 x 120	4,8 kg 10,6 lbs	5,0 kg 11,0 lbs	1.4 S	UN 0012

INFORMACE UVEDENÉ NA TOMTO LISTU MOHOU BÝT ZMĚNĚNY BEZ OZNÁMENÍ

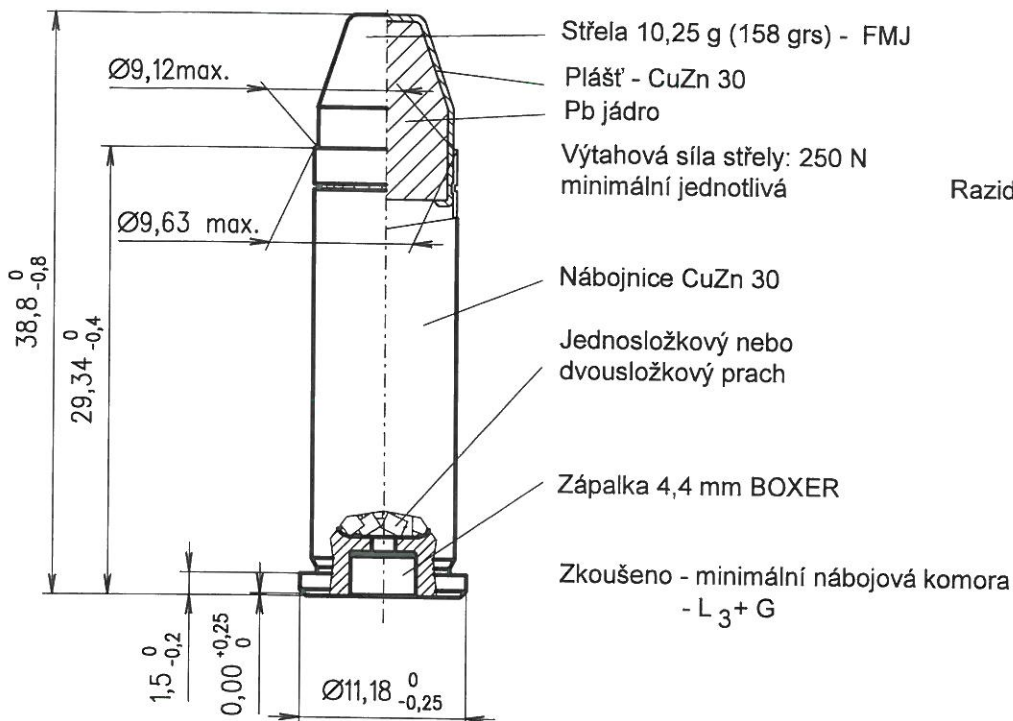


## SPECIFIKACE

### 38 SPECIAL - 10,25 g (158 grs) FMJ

POUŽITÍ: Zbraně komorované 38 Special

HMOTNOST STŘELY: 10,10 ± 10,40 g



Razidlo, může být modifikováno



## ZÁKLADNÍ BALISTICKÉ VLASTNOSTI

RYCHLOST V <sub>5</sub> STŘEDNÍ	$v_{5 \text{ střední}} - 0,45 \cdot S_n \geq 260 \text{ m/s}$	Délka rychlostní hlavně - 191,5 mm
TLAK C. I. P.	$P_{T \text{ střední}} \leq 150 \text{ MPa}$ $P_{T \text{ střední}} + k_1 \cdot S_n \leq 172,5 \text{ MPa}$	Délka tlakoměrné hlavně - 150 mm
PŘESNOST 2 R <sub>100</sub> /25 m	4 x 5 ran $2R_{100 \text{ střední}} \leq 5,0 \text{ cm}$	Délka rozptyloměrné hlavně - 191,5 mm
CITLIVOST ZÁPALKY	Horní mez - 250 mm Spodní mez - 50 mm / hmotnost závaží 55 g	

## BALENÍ

KRABÍČKA [ks]	BEDNA	ROZMĚR BEDNY [mm]	NETTO	BRUTTO	KLASIFIKAČNÍ KÓD:	IDENTIFIKAČNÍ ČÍSLO
50	Bedna z vlnité lepenky s 20 krabičkami ( 1000 ks. )	265 x 225 x 145	16,0 kg 36 lbs	16,5 kg 37 lbs	1.4 S	UN 0012

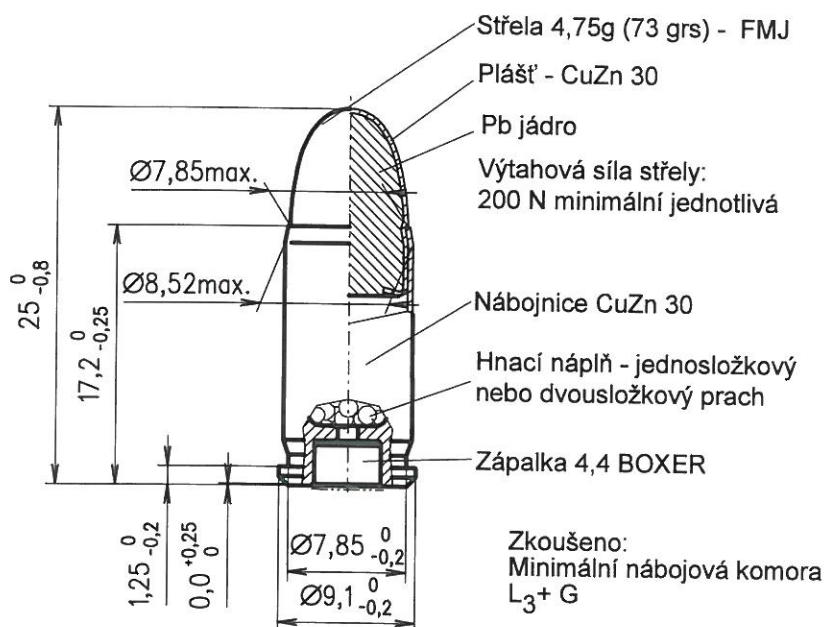
INFORMACE UVEDENÉ NA TOMTO LISTU MOHOU BÝT ZMĚNĚNY BEZ OZNÁMENÍ

## SPECIFIKACE

### 7,65 mm BROWNING - 4,75 g (73 grs) FMJ

POUŽITÍ: Poloautomatické a automatické zbraně komorované 7,65 mm Browning ( sa vz. 61 )  
 HMOTNOST STŘELY: 4,60 ± 4,90 g

Razidlo, může být modifikováno



## ZÁKLADNÍ BALISTICKÉ VLASTNOSTI

RYCHLOST V <sub>5</sub> STŘEDNÍ	V <sub>5</sub> střední - 0,45 · S <sub>n</sub> ≥ 307 m/s	Délka rychlostní hlavě - 97,2 mm
TLAK (METODOU C.I.P.)	P <sub>T</sub> max. střední ≤ 160 MPa P <sub>T</sub> max. střední + k <sub>1n</sub> · S <sub>n</sub> ≤ 184 MPa	Délka tlakoměrné hlavě - 150 mm
PŘESNOST 2R <sub>100</sub> / 25 m	4 x 5 ran 2R <sub>100</sub> střední ≤ 6 cm	Délka rozptyloměrné hlavě - 150 mm
CITLIVOST ZÁPALKY	Horní mez - 250 mm Dolní mez - 50 mm / hmotnost závaží 55 ± 0,5 g	

## BALENÍ

KRABIČKA [ks]	BEDNA	ROZMĚR BEDNY [mm]	NETTO	BRUTTO	KLASIFIKAČNÍ KÓD:	IDENTIFIKAČNÍ ČÍSLO
50	Bedna z vlnité lepenky se 40 krabičkami ( 2000 ks. )	220 x 175 x 120	12,5 kg 28 lbs	13,0 kg 29 lbs	1.4 S	UN 0012

INFORMACE UVEDENÉ NA TOMTO LISTU MOHOU BÝT ZMĚNĚNY BEZ OZNÁMENÍ



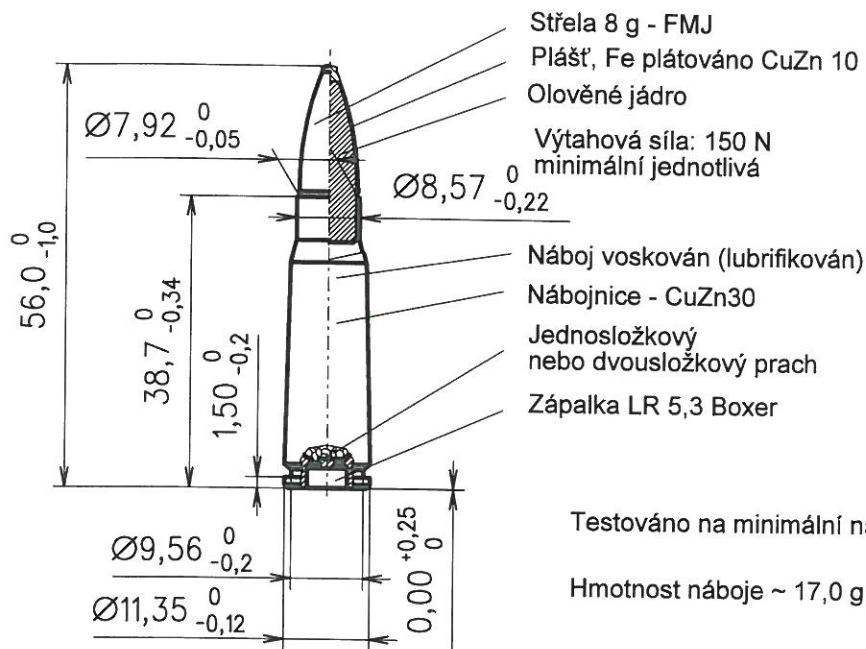
## SPECIFIKACE

### 7.62 x 39 - 8,0 g FMJ

POUŽITÍ: SAMOPAL Sa vz. 58

URČENÍ: SPECIELNÍ OZBROJENÉ SLOŽKY, ARMÁDA A POLICIE

HMOTNOST STŘELY: 7,85 + 8,15 g.



Razidlo - může být modifikováno



Testováno na minimální nábojovou komoru

Hmotnost náboje ~ 17,0 g

## ZÁKLADNÍ BALISTICKÉ ÚDAJE

RYCHLOST $V_5$ STŘEDNÍ	$V_5$ střední = $737 \pm 15$ m/s ( $E_5$ střední $\approx 2172$ J)	délka rychostní hlavně - 520 mm
TLAK (C. I. P.)	$P_T$ max. střední $\leq 335$ MPa $P_T$ max. jednotlivý $\leq 360$ MPa	
PŘESNOST $R_{50}$ / 100 m	3 x 20 ran $R_{50}$ střední $\leq 3,5$ cm	délka rozptyloměrné hlavně - 520 mm
CITLIVOST ZÁPALKY V NÁBOJNICI	Horní mez - 406 mm Dolní mez - 76 mm / hmotnost závaží $111,7 \pm 0,57$ g	

## BALENÍ

KRABÍČKA [ks]	BEDNA	ROZMĚR BEDNY [mm]	NETTO	BRUTTO	KLASIFIKAČNÍ KÓD:	IDENTIFIKAČNÍ ČÍSLO
20	Lepenková bedna s 1000 ks (50 krabiček)	355 x 200 x 160	18 kg 39.5 lbs	18,5 kg 41 lbs	1.4 S	UN 0012

INFORMACE UVEDENÉ NA TOMTO LISTU MOHOU BÝT ZMĚNĚNY BEZ OZNÁMENÍ

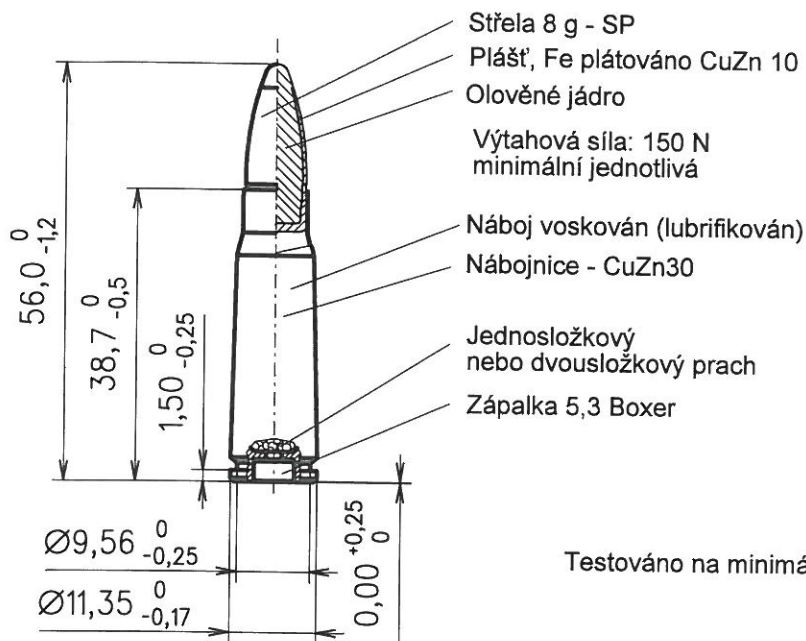
## SPECIFIKACE

### 7.62 x 39 - 8,0 g SP

POUŽITÍ: SAMOPAL Sa vz. 58

URČENÍ: SPECIELNÍ OZBROJENÉ SLOŽKY, ARMÁDA A POLICIE

HMOTNOST STŘELY: 7,85 + 8,15 g.



Razidlo - může být modifikováno



Testováno na minimální nábojovou komoru

## ZÁKLADNÍ BALISTICKÉ ÚDAJE

RYCHLOST V <sub>5</sub> STŘEDNÍ	V <sub>5</sub> střední - 0,45 · S <sub>n</sub> ≥ 710 m/s	délka rychostní hlavně - 520 mm
TLAK (C. I. P.)	P <sub>T max. střední</sub> ≤ 355 MPa P <sub>T max. střední</sub> + 3,06 · S <sub>n</sub> ≤ 408,3 MPa	délka tlakoměrné hlavně - 520 mm
PŘESNOST R <sub>50</sub> / 100 m	4 x 5 ran 2R <sub>100 střední</sub> ≤ 8,0 cm	délka rozptyloměrné hlavně - 520 mm
CITLIVOST ZÁPALKY V NÁBOJNICI	Horní mez - 60 mm Dolní mez - 76 mm / hmotnost závaží 111,7 ± 0,57 g	

## BALENÍ

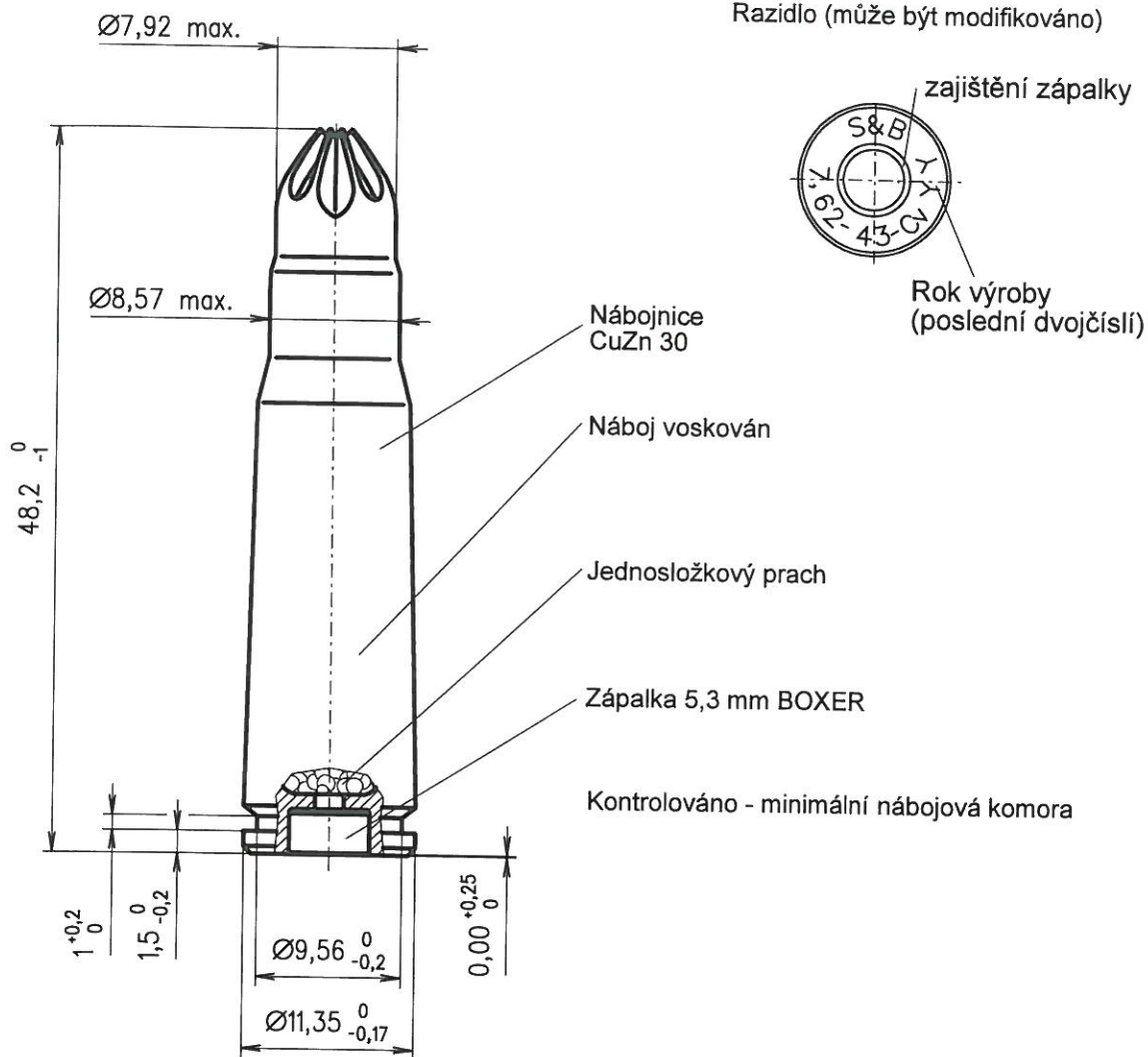
KRABÍČKA [ks]	BEDNA	ROZMĚR BEDNY [mm]	NETTO	BRUTTO	KLASIFIKAČNÍ KÓD:	IDENTIFIKAČNÍ ČÍSLO
20	Lepenková bedna s 1000 ks (50 krabiček)	355 x 200 x 160	17,5 kg 38.5 lbs	18 kg 39,5 lbs	1.4 S	UN 0012

INFORMACE UVEDENÉ NA TOMTO LISTU MOHOU BÝT ZMĚNĚNY BEZ OZNÁMENÍ

## SPECIFIKACE

### Náboj: 7,62 vz. 43 - CVIČNÝ

Hmotnost náboje : cca 9,4 g



## BALENÍ

KRABÍČKA [ks]	BEDNA	ROZMĚR BEDNY [mm]	NETTO	BRUTTO	KLASIFIKAČNÍ KÓD	IDENTIFIKAČNÍ ČÍSLO
z vlnité lepenky se 120 kusy nábojů	Bedna z vlnité lepenky s 960 kusy nábojů ( 8 krabiček)	355 x 200 x 160	9,0 kg 20 lbs	9,5 kg 21 lbs	1.4 S	UN 0014





## SPECIFIKACE

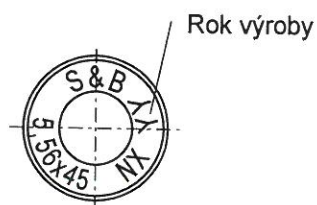
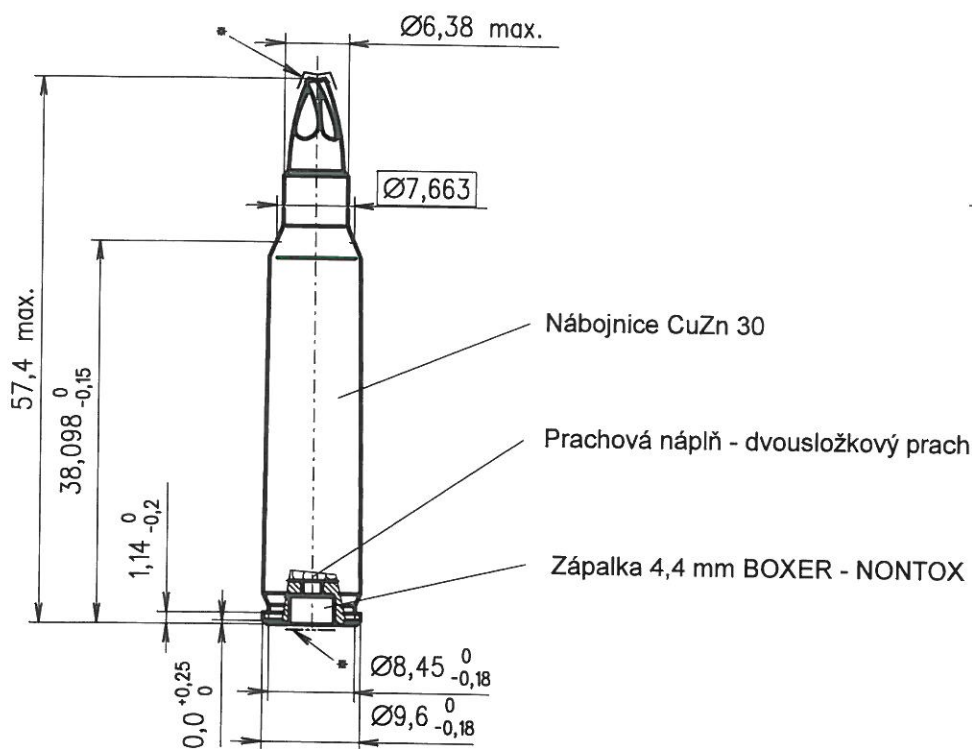
### 5,56 mm CVIČNÝ NÁBOJ (M 200 A 1)

POUŽITÍ: Zbraně komorované 5,56x45 s nasazeným cvičným nástavcem

URČENÍ: Armáda, policie a ostatní ozbrojené složky

HMOTNOST: přibližně 7,4 g

Razidlo, může být modifikováno



Zkoušeno - minimální nábojová komora

## ZÁKLADNÍ BALISTICKÉ ÚDAJE

CITLIVOST ZÁPALKY V NÁBOJI	H + 5S ≤ 450 mm H - 2S ≥ 75 mm / hmotnost 111,7 ± 0,57 g
----------------------------	---

## BALENÍ

KRABÍČKA [ks]	BEDNA	ROZMĚR BEDNY [mm]	NETTO	BRUTTO	KLASIFIKAČNÍ KÓD:	IDENTIFIKAČNÍ ČÍSLO
20	Bedna z vlnité lepenky s 50 krabíčkami (1000 nábojů)	305 x 155 x 190	7,5 kg 16,5 lbs	10,9 kg 24,0 lbs	1.4 S	UN 0014

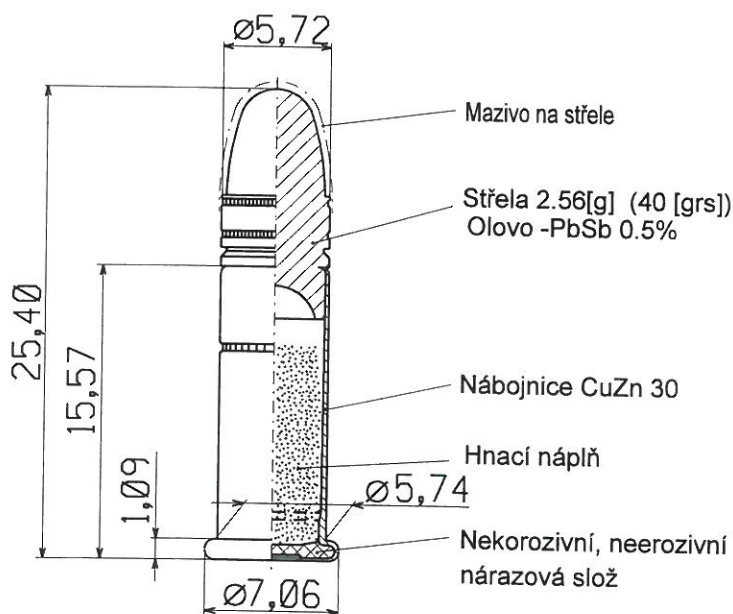
INFORMACE UVEDENÉ NA TOMTO LISTU MOHOU BÝT ZMĚNĚNY BEZ OZNÁMENÍ

## SPECIFIKACE

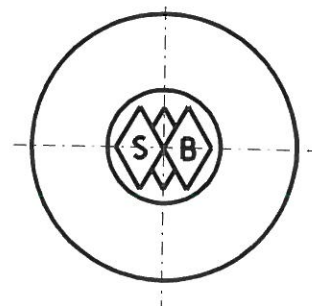
### .22 LR STANDARD - LRN

POUŽITÍ : ZBRANĚ KOMOROVANÉ 22 LR

URČENÍ : SPORT A LOV



Značení



Balení :

Krabička 50 ks

Bedna 5000 ks

Rozměry: 355 x 200 x 160 [mm]

Váha:

Netto: 18,5 [kg]/41 [lbs]

Brutto: 19 [kg]/ 42 [lbs]

Klasifikační kód: 1.4 S

Identifikační číslo UN 0012

### ZÁKLADNÍ BALISTICKÉ ÚDAJE

RYCHLOST $V_5$	$325 \pm 10$ m/s délka rychlostní hlavně - 600 mm
TLAK	205/170 MPa max. (C.I.P.)
PŘESNOST $2R_{100}$ / 50 m	4 x 10 ran $2R_{100} + k \cdot S_n \leq 35$ mm

### VNĚJŠÍ BALISTIKA

Rychlost [m/s]			Energie [J]			Délka hlavně [mm]
$V_5$	$V_{50}$	$V_{100}$	$E_5$	$E_{50}$	$E_{100}$	
325	292	260	135	109	86	600

INFORMACE UVEDENÉ NA TOMTO LISTU MOHOU BÝT ZMĚNĚNY BEZ OZNÁMENÍ