



OZNÁMENÍ ZMĚNY OPŽP 2014+ PO5		číslo OZ: 04	
Zhotovitel:	Pozemstav Prostějov, a.s., Pod Kosířem 73, Prostějov 796 01		
Investor:	Gymnázium Brno-Bystrc, PO	Datum: 7.5.2020	
Název akce: Snížení energetické náročnosti objektů školy – Klasické a španělské gymnázium Vejrostova 1143/2, Brno-Bystrc 635 00			
Způsob odeslání / předání datum: 7. 5 2020	poštou <input type="checkbox"/>	e-mailem <input checked="" type="checkbox"/>	faxem <input type="checkbox"/> osobně <input type="checkbox"/>
Odkazy na	specifikaci:		
	na výkresy:	Otvory pro VZT – zajištění stěnových panelů včetně stěn ze dne 7.4 2020	
na rozpočtové podklady:		Položkový rozpočet 011 Otvory pro VZT – zajištění stěn. panelů	
na jinou část smlouvy:		SO 01 - učebnový pavilon	
Předmět změny: otvory pro VZT – zajištění stěn. panelů			
SO 01 - učebnový pavilon			
Popis a zdůvodnění změny:			
Při bourání prostupů pro VZT potrubí přes obvodové zdivo (z chodby do átria) bylo zjištěno, že uchycení panelů neodpovídá předpokladům. Tuto skutečnost v rámci přípravy PD a položkového rozpočtu nebylo možné ověřit.			
Po provedení sond byla statikem vypracovaná nová PD statického zajištění otvorů pro VZT.			
Počet připojených listů PD: 1 stránka			
Důvod vícepráce / méněpráce:			
<i>Zde jednoznačně uvést vazbu na zákon 134/2016 o zadávání veřejných zakázek. Zvláště pak § 222, změna závazku ze smlouvy na veřejnou zakázku.</i>			
odstavec 4, § 222 <input type="checkbox"/>	odstavec 5, § 222 <input type="checkbox"/>	odstavec 6, § 222 <input checked="" type="checkbox"/>	odstavec 7, § 222 <input type="checkbox"/>
Oznámení vydává: Gymnázium Brno-Bystrc, příspěvková organizace Vejrostova 1143/2, Brno-Bystrc 635 00			



Stanovisko technického dozoru stavby: souhlasím

Stanovisko projektanta stavby: souhlasím

Stanovisko energetického specialisty: souhlasím

Příloha: položkový rozpočet: 011 Otvory pro VZT – zajištění stěn. panelů (stránka 1 – 6)
PD – otvory pro VZT – zajištění stěn. panelů



ZMĚNOVÝ LIST OPŽP 2014+PO5		číslo ZL: 04
Zhotovitel:	Pozemstav Prostějov, a.s., Pod Kosířem 73, Prostějov 796 01	
Změnový list vystavil:	Jan Přecechtěl – stavbyvedoucí POZEMSTAV Prostějov, a.s.	
Datum:	7.5.2020	
<p>Podepsaní zmocněnci potvrzují v souladu se Smlouvou o dílo tuto změnu rozsahu díla:</p> <p>Předmět změny: otvory pro VZT – zajištění stěn. panelů</p> <p>SO 01 - učebnový pavilon</p> <p>Popis a zdůvodnění změny:</p> <p>Při bourání prostupů pro VZT potrubí přes obvodové zdivo (z chodby do átria) bylo zjištěno, že uchycení panelů neodpovídá předpokladům. Tuto skutečnost v rámci přípravy PD a položkového rozpočtu nebylo možné ověřit.</p> <p>Po provedení sond byla statikem vypracovaná nová PD statického zajištění otvorů pro VZT.</p>		
Počet připojených listů specifikací: 0	Počet připojených výkresů: 1	
Cena méněprací bez DPH: - 18 365,35 ,- Kč	Cena víceprací bez DPH: 142 556,15 ,- Kč	
Výsledná cena změny bez DPH: 30 931 522,43 ,- Kč	Nově sjednaná lhůta dokončení díla: vícepráce nemá vliv na termín dokončení díla	
Veškeré práce budou splňovat podmínky smlouvy o dílo a budou provedeny ve stejné úrovni co do jakosti materiálů, provedení apod. tak, jak požaduje nebo předpokládá Dokumentace zakázky pro celé dílo.		
Podpis zmocněnce objednatele:	Podpis zmocněnce zhotovitele:	
Datum:	Datum:	

Za odbor ochrany ovzduší a OZE Státního fondu životního prostředí ČR:

Ověřil souvislost s realizovaným projektem (PM projektu):

Posoudil způsobilost/nezpůsobilost výdajů (ředitel OOO a OZE):

Položkový rozpočet stavby

Stavba: **00003240 Klasic.+španěl.gymnasium Brno,Bystrc,Vejrostova**

Objekt: **02 Dodatky**

Rozpočet: **011 Otvory pro VZT- zajištění stěn. panelů**

Objednatel: **Gymnázium Brno-Bystrc, příspěvková organizace**
Vejrostova 1143/2
63500 Brno-Bystrc

IČO: **60555211**
 DIČ: **CZ60555211**

Zhotovitel: **POZEMSTAV Prostějov, a.s.**
Pod Kosířem 73
79601 Prostějov

IČO: **25527380**
 DIČ: **CZ25527380**

Vypracoval:

Rozpis ceny

			Celkem
HSV			1 720,18
PSV			122 470,62
MON			0,00
Vedlejší náklady			0,00
Ostatní náklady			0,00
Celkem			124 190,80

Rekapitulace daní

Základ pro sníženou DPH	15 %		0,00 CZK
Snížená DPH	15 %		0,00 CZK
Základ pro základní DPH	21 %		124 190,80 CZK
Základní DPH	21 %		26 080,07 CZK

Zaokrouhlení

0,00 CZK

Cena celkem s DPH

150 270,87 CZK

v

Tratkeř

POZEMSTAV Prostějov, a.s.
 Pod Kosířem 73
 PROSTĚJOV
 CZ25527380

Za zhotovitele

dne

4.5.2020

GYMNÁZIUM BRNO-BYSTRC,
 příspěvková organizace

V
 635 00 Brno

Za objednatele

Rekapitulace dílů

Číslo	Název	Typ dílu			Celkem	%
3	Svislé a kompletní konstrukce	HSV			-9 943,47	-8
311	Sádkartonové konstrukce	HSV			15 970,50	13
61	Upravy povrchů vnitřní	HSV			-985,26	-1
63	Podlahy a podlahové konstrukce	HSV			511,10	0
94	Lešení a stavební výtahy	HSV			2 727,07	2
96	Bourání konstrukcí	HSV			-5 303,50	-4
99	Staveništní přesun hmot	HSV			264,36	0
767	Konstrukce zámečnické	PSV			111 223,89	90
776	Podlahy povlakové	PSV			1 594,78	1
783	Nátěry	PSV			5 614,27	5
784	Malby	PSV			4 037,68	3
D96	Přesuny sutí a vybouraných hmot	PSU			-1 520,62	-1
Cena celkem					124 190,80	100

Položkový rozpočet

S:	00003240	Klasic.+španěl.gymnasium Brno,Bystrc,Vejrostova
O:	02	Dodatky
R:	011	Otvory pro VZT- zajištění stěn. panelů

P.č.	Číslo položky	Název položky	MJ	Množství	Cena / MJ	Celkem
Díl: 3		Svislé a kompletní konstrukce				-9 943,47
1	317944311	Válcované nosníky do č.12 do připravených otvorů včetně dodávky profilu U č.12	t	-0,34170	29 100,00	-9 943,47

v č 102-učebnový pavilon pudorys 1 np-návrh
legenda stavebních úprav

SU/06-prostup obvod pláštěm tl 250mm

pro překlad U 120 dl 8,5m -8 5*13 4*0 001

-0.11390

v č 103-učebnový pavilon pudorys 2 np-návrh

legenda stavebních úprav

SU/06-prostup obvod pláštěm tl 250mm

pro překlad U 120 dl 8,5m -8 5*13 4*0 001

-0.11390

v č 104-učebnový pavilon pudorys 3 np-návrh

legenda stavebních úprav

SU/06-prostup obvod pláštěm tl 250mm

pro překlad U 120 dl 8,5m -8 5*13 4*0 001

-0.11390

Díl: 311		Sádkartonové konstrukce				15 970,50
2	342266111	Obklad stěn sádkartonem na ocelovou konstrukci desky standard tl. 12,5 mm, bez izolace	m2	24,57000	650,00	15 970,50

v č 102-učebnový pavilon pudorys 1 np-návrh

legenda stavebních úprav

SU 06-sok kasa 1250x3000x200mm -0 013-1 28 10 0

-8 800,00

v č 103-učebnový pavilon pudorys 2 np-návrh

legenda stavebních úprav

SU 06-sok kasa 1250x3000x200mm -0 013-1 28 10 0

-8 800,00

v č 104-učebnový pavilon pudorys 3 np-návrh

legenda stavebních úprav

SU 06-sok kasa 1250x3000x200mm -0 013-1 28 10 0

-8 800,00

SO 01 učebnový pavilon

1 no -0 3512+2 0 13 35 12

18 09000

2 no -0 3513+3 0 13 35 12

18 09000

3 no -0 3512+2 0 13 35 12

18 09000

Díl: 61		Upravy povrchů vnitřní				-985,26
3	615481111	Potažení válc.nosníků rabc.pletivem a postřik MC	m2	-3,50625	281,00	-985,26

v č 102-učebnový pavilon pudorys 1 np-návrh

legenda stavebních úprav

SU 06-prostup obvod pláštěm tl 250mm

pro překlad U 120 dl 8,5m -8 5*13 4*0 001

-1 18875

v č 103-učebnový pavilon pudorys 2 np-návrh

legenda stavebních úprav

SU 06-prostup obvod pláštěm tl 250mm

pro překlad U 120 dl 8,5m -8 5*13 4*0 001

-1 18875

v č 104-učebnový pavilon pudorys 3 np-návrh

legenda stavebních úprav

SU 06-prostup obvod pláštěm tl 250mm

pro překlad U 120 dl 8,5m -8 5*13 4*0 001

Položkový rozpočet

S:	00003240	Klasic.+španěl.gymnasium Brno,Bystrc,Vejrostova
O:	02	Dodatky
R:	011	Otvory pro VZT- zajištění stěn. panelů

P.č.	Číslo položky	Název položky	MJ	Množství	Cena / MJ	Celkem
		pro příklad U 120 di 8 5m -48 5:410 25+0 15'21)				-1 16875
Díl: 63		Podlahy a podlahové konstrukce				511,10
4	631311121	Doplnění mazanin betonem do 1 m2, do tl. 8 cm	m3	0,07000	3 980,00	278,60
		SO 01 učebníový pavilon				
		2.np 0 2510 510 08'212		0 04000		
		3.np 0 2510 510 06'212		0 03000		
5	631311131	Doplnění mazanin betonem do 1 m2, nad tl. 8 cm	m3	0,06000	3 875,00	232,50
		SO 01 učebníový pavilon				
		1.np 0 2510 510 12'212		0 06000		
Díl: 94		Lešení a stavební výtahy				2 727,07
6	943943221	Montáž lešení prostorové lehké, do 200kg, H 10 m	m3	90,45000	16,00	1 447,20
		3 35'3 0'11 5'2'3		90 45000		
7	943943292	Příplatek za každý měsíc použití k pol. 3221, 3222	m3	90,45000	4,55	411,55
		3 35'3 0'11 5'2'3		90 45000		
8	943943821	Demontáž lešení, prostor. lehké, 200 kPa, H 10 m	m3	90,45000	9,60	868,32
		3 35'3 0'11 5'2'3		90 45000		
Díl: 96		Bourání konstrukcí				-5 303,50
9	965042121	Bourání mazanin betonových tl. 10 cm, pl. 1 m2 ručně tl. mazaniny 5 - 8 cm	m3	0,07000	4 460,00	312,20
		SO 01 učebníový pavilon				
		2.np 0 2510 510 08'212		0 04000		
		3.np 0 2510 510 06'212		0 03000		
10	965042221	Bourání mazanin betonových tl. nad 10 cm, pl. 1 m2 ručně tl. mazaniny 10 - 15 cm	m3	0,06000	3 780,00	226,80
		SO 01 učebníový pavilon				
		1.np 0 2510 510 12'212		0 06000		
11	974031664	Vysekání rýh zeď cihelná vtah. nosníků 15 x 15 cm	m	-25,50000	232,00	-5 916,00
		v 3 103-učebníový pavilon budovy 1 np-navrh				
		legenda stavebního úřadu				
		Su 06-konstrukce bovnoblastěmi 250mm				
		příloha k U 120 di 8 5m -48 5		-8 50000		
		v 3 103-učebníový pavilon budovy 2 np-navrh				
		legenda stavebního úřadu				
		Su 06-konstrukce bovnoblastěmi 250mm				
		příloha k U 120 di 8 5m -48 5		-8 50000		
		v 3 104-učebníový pavilon budovy 3 np-navrh				
		legenda stavebního úřadu				
		Su 06-konstrukce bovnoblastěmi 250mm				
		příloha k U 120 di 8 5m -48 5		-8 50000		
12	776511810	Odstranění PVC a koberců lepených bez podložky z ploch do 10 m2	m2	1,50000	49,00	73,50
		SO 01 učebníový pavilon				
		1.np 0 2510 510'212		0 50000		
		2.np 0 2510 510'212		0 50000		
		3.np 0 2510 510'212		0 50000		
Díl: 99		Staveništní přesun hmot				264,36
13	999281111	Přesun hmot pro opravy a údržbu do výšky 25 m	t	0,75531	350,00	264,36
Díl: 767		Konstrukce zámečnické				111 223,89

Položkový rozpočet

S:	00003240	Klasic.+španěl.gymnasium Brno,Bystrc,Vejrostova
O:	02	Dodatky
R:	011	Otvory pro VZT- zajištění stěn. panelů

P.č.	Číslo položky	Název položky	MJ	Množství	Cena / MJ	Celkem
14	953981203	Chemické kotvy, beton, hl. 110 mm, M12, SO 01 učebnicový pavilon	kus	84,00000	90,60	7 610,40
		1 np. 14*2		28 00000		
		2 np. 14*2		28 00000		
		3 np. 14*2		28 00000		
15	767995108	Výroba a montáž kov. atypických konstr. nad 500 kg SO 01 učebnicový pavilon	kg	764,09400	26,70	20 401,31
		1 np-3 np.				
		01 - trubka 100x5 mm (3 5*14 41*2)*2*3		605 22000		
		02 - L 100/100x5 mm (1 8*9 25*2)*3		130 00800		
		03 - L 100/100x5 mm (0 25*9 25*2)*2*3		27 78000		
		04 - P6 100x100 mm (0 1*0 1*47 1*2)*2*3		3 65200		
		05 - p6 150x300 mm (0 15*0 3*47 1*2)*2*3		25 43400		
16	55399993	Ocelové výrobky nad 10 kg vyrobené tvarováním, svařováním, nebo šroubováním	kg	916,91280	89,30	81 880,31
		01 - trubka 100x5 mm (3 5*14 41*2)*2*3		605 22000		
		02 - L 100/100x5 mm (1 8*9 25*2)*3		130 00800		
		03 - L 100/100x5 mm (0 25*9 25*2)*2*3		27 78000		
		04 - P6 100x100 mm (0 1*0 1*47 1*2)*2*3		3 65200		
		05 - p6 150x300 mm (0 15*0 3*47 1*2)*2*3		25 43400		
		Malba 2x		75 00000		
		Svař. kon. s tlakem 20% 764 09400		764 09400		
		Med. k. 2x		11 40000		
17	998767103	Přesun hmot pro zámečnické konstr., výšky do 24 m	t	0,95680	1 392,00	1 331,87
Díl: 776		Podlahy povlakové				1 594,78
18	776421100	Lepení podlahových soklíků z PVC a vinylu včetně dodávky soklíků PVC	m	16,20000	98,40	1 594,08
		SO 01 učebnicový pavilon				
		1 np. 0 35*12+2 0 1*2		3 40000		
		2 np. 0 35*12+2 0 1*2		3 40000		
		3 np. 0 35*12+2 0 1*2		3 40000		
19	998776103	Přesun hmot pro podlahy povlakové, výšky do 24 m	t	0,00130	542,00	0,70
Díl: 783		Nátěry				5 614,27
20	783225600	Nátěr syntetický kovových konstrukcí 2x email	m2	18,24000	240,00	4 377,60
		nateř 0x kde 0 1*8*3 35 - 0 1*2*1 8 1*2*3		18 24000		
21	783226100	Nátěr syntetický kovových konstrukcí základní	m2	18,24000	67,80	1 236,67
		nateř 0x kde 0 1*8*3 35 - 0 1*2*1 8 1*2*3		18 24000		
Díl: 784		Malby				4 037,68
22	784191101	Penetrace podkladu univerzální Primalex 1x	m2	54,27000	20,20	1 096,25
		SO 01 učebnicový pavilon				
		1 np. 0 35*12+2 0 1*2 35 1*2		18 28000		
		2 np. 0 35*12+2 0 1*2 35 1*2		18 28000		
		3 np. 0 35*12+2 0 1*2 35 1*2		18 28000		
23	784195112	Malba Primalex Standard, bílá, bez penetrace, 2 x	m2	54,27000	54,20	2 941,43
		SO 01 učebnicový pavilon				
		1 np. 0 35*12+2 0 1*2 35 1*2		18 72000		
		2 np. 0 35*12+2 0 1*2 35 1*2		18 72000		

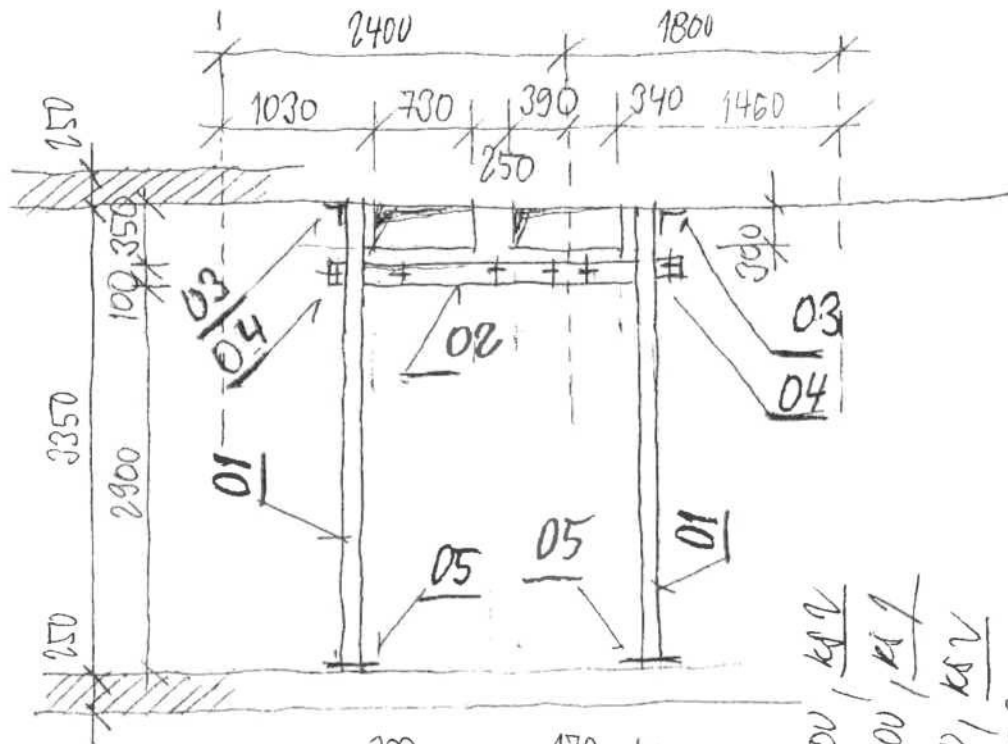
Položkový rozpočet

S:	00003240	Klasic. +španěl.gymnasium Brno,Bystrc,Vejrostova
O:	02	Dodatky
R:	011	Otvory pro VZT- zajištění stěn. panelů

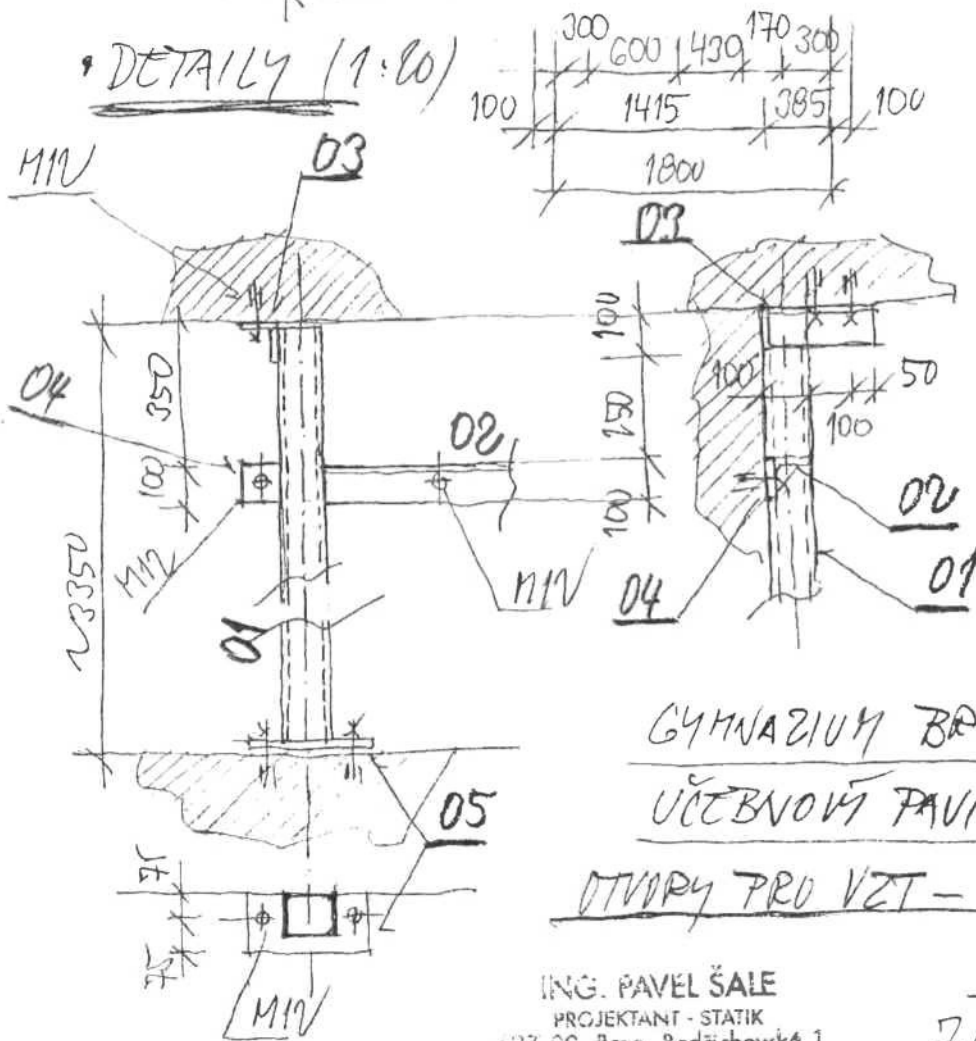
P.č.	Číslo položky	Název položky	MJ	Množství	Cena / MJ	Celkem
Díl: D96		Přesuny suti a vybouraných hmot				-1 520,62
24	979086112	Nakládání nebo překládání suti a vybouraných hmot	t	-0,78350	50,00	-39,18
25	979011111	Svislá doprava suti a vybour. hmot za 2.NP a 1.PP	t	-0,78350	338,50	-265,21
26	979011121	Příplatek za každé další podlaží	t	-1,56700	211,50	-331,42
27	979081111	Odvoz suti a vybour. hmot na skládku do 1 km	t	-0,78350	220,00	-172,37
28	979081121	Příplatek k odvozu za každý další 1 km	t	-10,96900	15,70	-172,21
29	979082111	Vnitrostaveništní doprava suti do 10 m	t	-0,78350	305,50	-239,36
30	979082121	Příplatek k vnitrost. dopravě suti za dalších 5 m	t	-0,78350	34,00	-26,64
31	979990001	Poplatek za skládku stavební suti	t	-0,78350	350,00	-274,23

Celkem						124 190,80
---------------	--	--	--	--	--	-------------------

POHLED ZE VNITŘI (1:50)



DETAILY (1:80)



- 01 - TR Ø 100/5 - 3500, K1 V
 - 02 - L 100/100/6 - 1800, K1 V
 - 03 - L 100/100/6 - 250, K5 V
 - 04 - FG - 100 X 100, K5 2
 - 05 - FG - 150 X 300, K5 2
- KOTVY M12 - 100, K14

GYMNAZIUM BRNO, VEJROSTOVA 1
UČEBNOVÝ PAVILON

OTVORY PRO VZT - ZAJIŠTĚNÍ
STĚN. PANELŮ

ING. PAVEL ŠALE
PROJEKTANT - STATIK
227 00 Brno, Bedřichovská 1

7.4.2020

