

Ředitelství silnic a dálnic ČR,

právní forma: státní příspěvková organizace
se sídlem: Na Pankráci 546/56, 140 00 Praha 4 - Nusle
zastoupena

se sídlem: Kochova 3975/10, 430 01 Chomutov

IČ: 65993390

bankovní spojení: Česká národní banka

DIČ: CZ 65993390

číslo účtu: 100006-15937031/0710

jako „**Pronajímatel**“ na straně jedné

a

UNIPETROL RPA, s.r.o.

se sídlem: Litvínov – Záluží 1, PSČ 436 70

IČ: 27597075, DIČ: CZ27597075, DIČ k DPH: CZ699000139

zapsaná v obchodním rejstříku vedeném Krajským soudem v Ústí nad Labem, oddíl C, vložka 24430

zastoupená prostřednictvím UNIPETROL RPA, s.r.o. – BENZINA, odštěpný závod

se sídlem Milevská 2095/5, Nusle, 140 00 Praha 4

zastoupená

jako „**Nájemce**“ na straně druhé

Ve smyslu ustanovení zákona č. 89/2012 Sb., občanský zákoník, v platném znění, zákona č. 219/2000 Sb., o majetku České republiky a jejím vystupování v právních vztazích, v platném znění a při respektování příslušných ustanovení zákona č. 13/1997 Sb., o pozemních komunikacích, v platném znění, se účastníci smlouvy dohodli takto:

SMLOUVA O PRONÁJMU ČÁSTI STAVBY SILNICE č. I/15

č. 11519201

I.

Vlastnické vztahy

1. Česká republika je vlastníkem a Pronajímatel na základě zřizovací listiny vydané MDS ČR pod č.j. 12164/1996-KM ze dne 4. prosince 1996, ve znění pozdějších dodatků, příslušný hospodařit se stavbou silnice č. I/15, provozní staničení km 56,382, na pozemku p.č. 3030/3 v k. ú. Úštěk obec Úštěk, zapsaném na LV 1110 u Katastrálního úřadu pro Ústecký kraj, Katastrálního pracoviště Litoměřice.

II.

Předmět a účel nájmu

1. Pronajímatel na základě této smlouvy přenechává Nájemci do nájmu část stavby silnice č. I/15 popsané v článku I. této smlouvy (dále jen „Předmět nájmu“) a to za účelem „**umístění totemu - zařízení sloužícího k oznamování ceny PH**“ dle situace, která je přílohou č. 1 této smlouvy a Nájemce se zavazuje za předmět nájmu zaplatit Pronajímateli sjednanou úplatu.
2. Nájemce prohlašuje a dokládá, že Předmět nájmu bude užívat za ujednaným účelem na základě rozhodnutí silničního správního úřadu o povolení zvláštního užívání silnice, a to rozhodnutí Krajského úřadu Ústeckého kraje, odboru dopravy a silničního hospodářství ze dne 13.3.2020 č.j.: KUUK/046525/2020, které je přílohou č. 3 této smlouvy.

III.

Doba trvání nájmu

1. Nájem je ve smyslu § 27 odst. 2 a za podmínek uvedených v § 27 odst. 1 zákona č. 219/2000 Sb., o majetku České republiky a jejím vystupování v právních vztazích, v platném znění, sjednán na dobu určitou v trvání **od 1.1.2020 do 31.12.2024**, tedy na dobu **5 let**.

2. Smluvní strany vylučují pokračování užívacího vztahu tím, že by užívání bez dalšího pokračovalo i po dni, kdy měl užívací vztah skončit. Smluvní strany se proto také dohodly, že ust. § 2230 odst. 1 zák. č. 89/2012 Sb., občanský zákoník, v platném znění, se pro jejich smluvní vztah nepoužije.

IV.

Výše a splatnost nájemného

1. Výše Nájemného se sjednává dohodou obou smluvních stran dle platné metodiky Pronajímatele, a to ve výši **5 269,26 Kč/m²/rok bez DPH. Rozsah předmětu nájmu** je: 2x (1,54 x 1,41) m, tedy **4,34 m²**. Náskres určení rozsahu předmětu nájmu je přílohou č. 2 této smlouvy.

4,34 m² x 5 269,26 Kč x 5 let

CELKOVÁ VÝŠE NÁJEMNÉHO činí 114 342,95 Kč bez DPH

(slovy: stočtrnácttisíctřistačtyřicet dva korun českých, 95 hal.)

2. Nájemné je splatné ve výši **22 868,59 Kč (DPH nebude účtována)** za celý kalendářní rok vždy nejpozději do 31.12. příslušného kalendářního roku. Nájemné bude hrazeno na účet Pronajímatele vždy na základě jím vystavené faktury, se splatností do 30 dnů od jejího vystavení. Nájemné za první období je splatné na základě faktury, vystavené do 30 dnů od oboustranného podpisu smlouvy. Splatnost faktury se sjednává na 30 dnů od jejího vystavení. Faktury budou zasílány elektronicky ve formátu pdf. na adresu: faktury.benzina@unipetrol.cz. Faktury budou obsahovat náležitosti daňového dokladu a č. objednávky nájemce: 4300000218.
3. Nájemce je povinen předat Pronajímateli předmět nájmu neprodleně po ukončení nájmu v řádném stavu.
4. Pokud nebude nájemné zapláceno ve stanovené výši a termínu splatnosti, je Nájemce povinen uhradit Pronajímateli zákonný úrok z prodlení ve smyslu § 1970 zákona č. 89/2012 Sb., občanský zákoník, v platném znění. Vypočtený úrok z prodlení se Nájemce zavazuje uhradit na základě faktury vystavené Pronajímatelem se splatností do 30 dnů od jejího vystavení.

V.

Práva a povinnosti

1. Nájemce je povinen užívat Předmět nájmu jen pro účel, který je sjednán v této smlouvě.
2. Nájemce je povinen se o Předmět nájmu starat s péčí řádného hospodáře, především:
 - počínat si při užívání věci tak, aby nedocházelo k jejímu poškození, zničení nebo ztrátě,
 - provádět běžnou údržbu Předmětu nájmu; jiné opravy a úpravy jen po předchozím písemném souhlasu Pronajímatele,
 - realizovat a zabezpečovat důsledné dodržování právních předpisů a norem na úseku bezpečnosti práce v souladu se standardy ŘSD ČR „Bezpečnost prací“: <https://www.rsd.cz/wps/portal/web/rsd/bezpecnost> a dle informací majetkového správce komunikace,
 - realizovat a zabezpečovat důsledné dodržování právních předpisů a norem na úseku protipožární a ekologické ochrany,
 - zabezpečovat na své náklady úklid a čistotu Předmětu nájmu včetně odvozu a likvidace veškerého odpadu apod.
3. Nájemce plně odpovídá za porušování povinností či za újmu, kterou způsobí pronajímateli či třetím osobám a je povinen nahradit újmu a veškeré sankce uložené Pronajímateli, které souvisejí s činností nebo provozem Nájemce.
4. Nájemce není bez písemného souhlasu Pronajímatele oprávněn dát Předmět nájmu, včetně součástí a příslušenství, do podnájmu.
5. Nájemce bere na vědomí ustanovení § 24 odst. 1 věta druhá zákona č. 13/1997 Sb., o pozemních komunikacích v platném znění s tím, že nemá nárok na náhradu případných ztrát, které mu vzniknou v důsledku uzavírky nebo objížďky silnice č. I/15.

6. Pronajímatel má právo kontroly pronajaté věci. Nájemce je povinen strpět ze strany Pronajímatele vstup na Předmět nájmu.

VI. Skončení nájmu

1. Nájem skončí uplynutím doby, na kterou byl sjednán, pokud nebude vypovězen, nebo pokud se smluvní strany nedohodnou jinak.
2. Obě smluvní strany mají právo vypovědět tuto smlouvu bez udání důvodu, přičemž výpovědní doba činí 6 měsíců. Takto stanovená výpovědní doba začíná běžet od prvního dne měsíce následujícího po měsíci doručení písemné výpovědi druhé smluvní straně.
3. Nájem skončí výpovědí Pronajímatele bez výpovědní doby:
 - z důvodů stanovených v zákoně č. 89/2012 Sb., občanský zákoník, v platném znění, nebo
 - pomine-li účel nájmu specifikovaný v článku II. odst. 2 této smlouvy, nebo
 - pokud přestanou být plněny podmínky pro uzavření této smlouvy uvedené v § 27 odst. 1 zákona č. 219/2000 Sb., o majetku České republiky a jejím vystupování v právních vztazích, v platném znění, popř. jiné nutné podmínky stanovené zákonem.

Výpověď je účinná dnem doručení jejího písemného vyhotovení druhé smluvní straně.

Toto ujednání umožňuje okamžité ukončení užívacího vztahu a splňuje tak požadavek obsažený v § 27 odst. 2 zákona č. 219/2000 Sb., o majetku České republiky a jejím vystupování v právních vztazích, v platném znění.

4. Po ukončení jsou strany povinny vzájemně vypořádat svá dosud nevypořádaná práva a závazky ze zaniklé smlouvy.
5. Nájem skončí také písemnou dohodou smluvních stran.
6. Ve všech případech skončení nájmu je Nájemce povinen uvést Předmět nájmu do stavu ke dni uzavření této smlouvy, resp. stavu odpovídajícímu obvyklému opotřebení nebo způsobu užívání, vyklidit jej, a předat Pronajímateli, pokud se s Pronajímatelem nedohodne jinak. Pokud Nájemce, kteroukoliv z povinností nesplní do 30 dnů od skončení nájmu, je Pronajímatel oprávněn na Předmět nájmu vstoupit i bez předchozí výzvy, i bez přítomnosti Nájemce, Předmět nájmu uvést do požadovaného stavu na náklady Nájemce a vyklidit jej na náklady Nájemce včetně nákladů přepravních. Věci Nájemce budou uskladněny a Nájemce je povinen zaplatit Pronajímateli skladné v obvyklé výši. Pokud budou věci Nájemci uskladněny dodavatelským způsobem, je Nájemce povinen nahradit Pronajímateli vzniklé náklady. Nájemce se zavazuje vzniklé náklady uhradit, a to nejpozději do 14 dnů od obdržení faktury od Pronajímatele. Nepřevezme-li Nájemce své věci do šesti měsíců od zániku nájmu, je Pronajímatel oprávněn věci prodat a částku představující kupní cenu po započtení svých pohledávek za Nájemcem zaslat Nájemci bez zbytečného odkladu. Vrátili-li se takto zasláná částka Pronajímateli jako nedoručitelná, je Pronajímatel oprávněn ponechat si ve svém vlastnictví celou částku představující kupní cenu za prodané věci.

VII. Smluvní pokuty

1. Pro případ porušení kterékoliv povinnosti Nájemce se sjednává právo Pronajímatele požadovat smluvní pokutu ve výši ve výši 0,5 % ročního nájemného platného pro rok, v němž bude právo na zaplacení smluvní pokuty uplatněno, za každý i započatý den, ve kterém porušení povinnosti trvá.
2. Nájemce se zavazuje uhradit smluvní pokutu nejpozději do 14 dnů od vystavení faktury, kterou pronajímatel nájemci smluvní pokutu vyúčtuje. Nájemce prohlašuje, že sjednanou výši smluvní pokuty považuje za přiměřenou a tímto se vzdává práva domáhat se jejího snížení u soudu. Smluvní strany se dohodly, že ujednáním smluvní pokuty není dotčeno právo na náhradu škody, kterou lze požadovat v plné výši vedle smluvní pokuty.

VIII. Závěrečná ustanovení

1. Smluvní strany prohlašují, že smlouva byla sepsána na základě pravdivých údajů, dle jejich pravé a svobodné vůle a že smluvnímu ujednání nejsou na překážku žádné okolnosti bránící nakládání s nemovitostmi, a na důkaz toho ji vlastnoručně podepisují.

2. Podmínky sjednané v této smlouvě lze měnit jen písemnou dohodou obou smluvních stran.
3. Pronajímatel předem vylučuje možnost uzavření smlouvy v případě nepodstatné odchylky či dodatku Nájemce k zaslánému návrhu smlouvy. Každý dodatek nebo odchylka, stejně tak jako výhrada, omezení či jiná změna bude považována za nový návrh.
4. Smlouva podléhá dle zákona č. 340/2015 Sb., uveřejnění v registru smluv. Nájemce bere na vědomí, že Pronajímatel je subjektem, jenž nese ve stanovených případech zákonnou povinnost uveřejňovat smlouvy v souladu se zákonem č. 340/2015 Sb., o zvláštních podmínkách účinnosti některých smluv, uveřejňování těchto smluv a o registru smluv (zákon o registru smluv), ve znění pozdějších předpisů, v registru smluv vedeném pro tyto účely Ministerstvem vnitra. Nájemce souhlasí se zveřejněním této smlouvy v rozsahu a způsobem z uvedeného zákona vyplývající. Skutečnosti uvedené v této smlouvě smluvní strany nepovažují za obchodní tajemství. Veškeré úkony potřebné s uveřejněním této smlouvy v registru smluv zajistí Pronajímatel.
5. Smluvní strany udělují svolení k zpřístupnění informací v této smlouvě ve smyslu zák. č. 106/1999 Sb., o svobodném přístupu k informacím, v platném znění, bez stanovení jakýchkoli dalších podmínek.
6. Tato smlouva je vyhotovena ve dvou vyhotoveních, po jednom pro každou stranu.
7. Smlouva nabývá platnosti dnem podpisu oběma smluvními stranami. Smlouva nabývá účinnosti dnem jejího uveřejnění v registru smluv.
8. Sjednává se, že smluvní strany považují povinnosti doručit písemnost do vlastních rukou za splněnou i v případě, že adresát zásilku, odeslanou na jeho v této smlouvě uvedenou či naposledy písemně oznámenou adresu pro doručování, odmítne převzít, její doručení zmaří nebo si ji v odběrní lhůtě nevyzvedne, a to dnem, kdy se zásilka vrátí zpět odesílateli.
9. Účastníci této smlouvy prohlašují, že tato smlouva je jejich shodnou, souhlasnou a svobodnou vůlí a že nebyla uzavřena v tísní nebo za jiných nepříznivých podmínek a na důkaz toho připojují vlastnoruční podpisy.
10. Tato nájemní smlouva nenahrazuje rozhodnutí silničního správního úřadu ve smyslu zákona č. 13/1997 Sb., o pozemních komunikacích, v platném znění.

IX. Úprava nájemného

1. Pronajímatel je oprávněn nájemné uvedené v článku IV. odst. 1. této smlouvy každoročně valorizovat podle míry inflace vyjádřené přírůstkem průměrného indexu spotřebitelských cen za uplynulý kalendářní rok, zveřejněné Českým statistickým úřadem, a to v její 100% výši. K nájemnému bude takto stanovená valorizace připočítána vždy k 1.1. a tento součet se stává základem k němuž bude připočítána valorizace pro rok následující. Poprvé bude valorizace uplatněna v roce 2021.

Součástí této smlouvy je

Příloha č. 1 – Situace

Příloha č. 2 – Určení rozsahu předmětu nájmu

Příloha č. 3 – Povolení umístění totemu KÚÚK ODaSH

12 -06- 2020

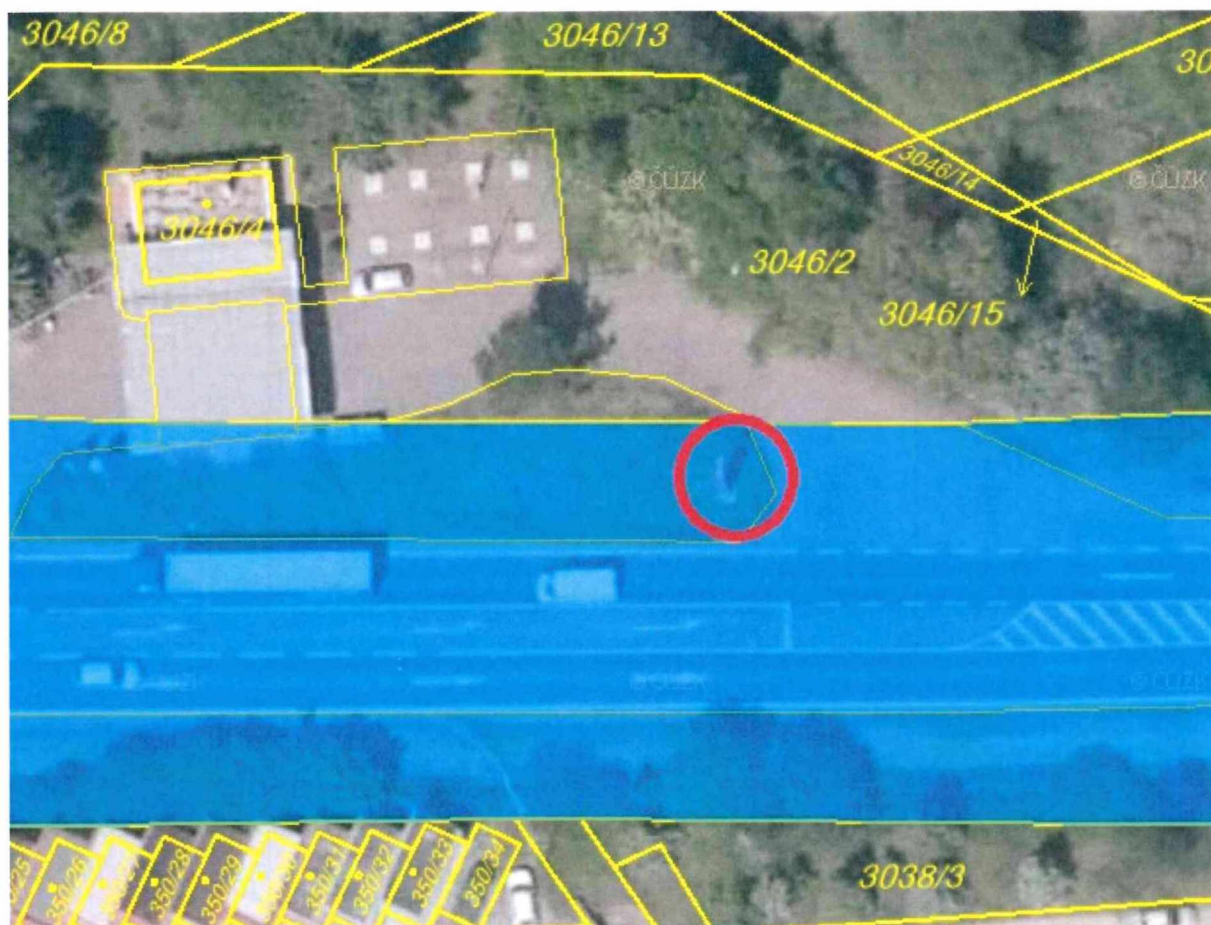
V Chomutově, dne 26 -06- 2020

V Praze, dne

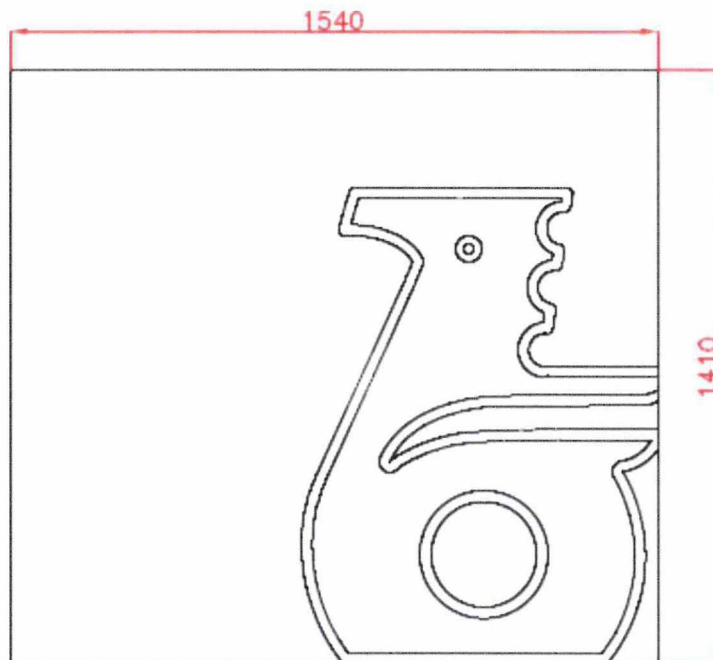
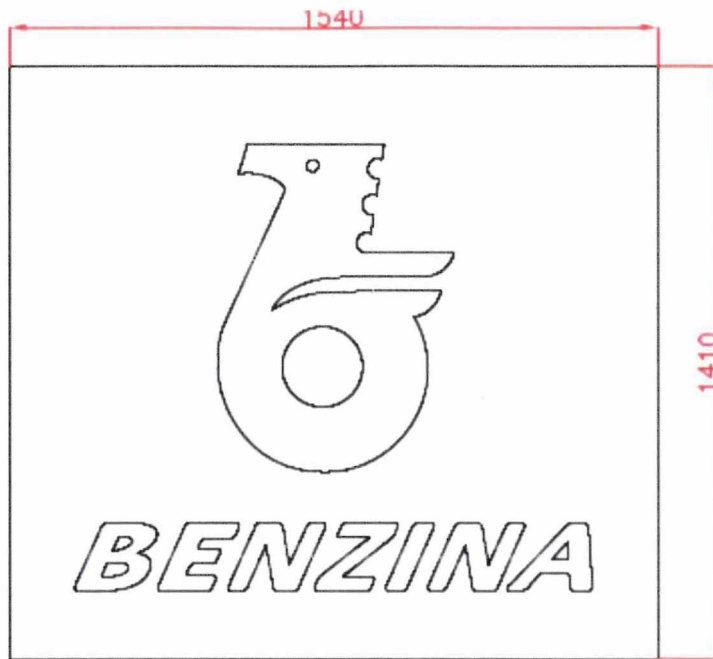
.....

Ředitelství silnic a dálnic ČR

UNIPETROL RPA, s.r.o.



Příloha č. 2 – Určení rozsahu předmětu nájmu



Krajský úřad Ústeckého kraje

Velká Hradební 3118/48, 400 02 Ústí nad Labem
odbor dopravy a silničního hospodářství

UNIPETROL RPA, s.r.o.
BENZINA, odštěpný závod
Milevská 2095/5
140 00 Praha 4 - Krč

Datum: 13. března 2020
Spisová značka: KUUK/038282/2020/5
Číslo jednací: KUUK/046525/2020
Vyhazuje/linka:

ROZHODNUTÍ

o povolení reklamního zařízení v ochranném pásmu silnice

Krajský úřad Ústeckého kraje, odbor dopravy a silničního hospodářství, obdržel dne 26. února 2020 žádost společnosti UNIPETROL RPA, s.r.o., BENZINA, odštěpný závod, IČ: 27597075, Milevská 2095/5, 140 00 Praha 4 – Krč, o povolení umístění a provozování reklamního zařízení, označení provozovny – cenového ukazatele PHM pro označení provozovny v ochranném pásmu silnice I. třídy na území Ústeckého kraje.

Krajský úřad Ústeckého kraje, odbor dopravy a silničního hospodářství, jako příslušný silniční správní úřad ve věcech silnic I. třídy podle § 40 odst. 3 písm. d) zákona č. 13/1997 Sb., o pozemních komunikacích, ve znění pozdějších předpisů (dále jen „zákon“), posoudil podanou žádost a podle § 31 citovaného zákona a

povoluje

žadatel: UNIPETROL RPA, s.r.o., BENZINA, odštěpný závod, IČ: 27597075,
Milevská 2095/5, 140 00 Praha 4 – Krč

umístění a provozování reklamního zařízení – označení provozovny – cenových ukazatelů PHM

v místě: u silnice č. I/30 v obci Lovosice, výjezd na Ústí nad Labem a u silnice č. I/15 Želetická ulice, obě strany, a Ústěšk s výjezdem na Kravaře
v ochranném pásmu: silnice I/15 a I/30
v termínu: od nabytí právní moci tohoto rozhodnutí do 31. 12. 2024

za těchto podmínek:

1. Reklamní zařízení budou trvalého rázu - viz odsouhlasené přílohy PČR a RSD.
2. Jakákoliv změna grafického vyobrazení podléhá samostatnému odsouhlasení.
3. Zařízení bude upevněno takovým způsobem, aby nedošlo k jeho poškození vlivem povětrnostních podmínek.
4. Bude-li to vyžadovat dopravní situace nebo bezpečnost silničního provozu, může být dán pokyn k přesunu nebo neprodlenému odstranění reklamního zařízení a to bez náhrady.
5. Reklamní zařízení neslouží jako propagace jiného zboží.
6. Reklamní zařízení bude odstraněno neprodleně po pominutí důvodu jeho zřízení.
7. Všechny k žádosti dodané přílohy a projektová dokumentace jsou nedílnou součástí tohoto rozhodnutí.

Uvedené podmínky byly stanoveny v zájmu zajištění bezpečnosti a plynulosti silničního provozu.

Toto rozhodnutí nezavazuje žadatele povinnosti tuto záležitost projednat s příslušným stavebním úřadem podle ustanovení § 104, odst. 2, písm. j, zákona č.183/2006 Sb., o územním plánování a stavebním řádu (stavební zákon), ve znění pozdějších předpisů.

ODŮVODNĚNÍ

Žadatel, společnost UNIPETROL RPA, s.r.o., BENZINA, odstěpný závod, IČ: 27597075, Milevská 2095/5, 140 00 Praha 4 – Krč, požádal o povolení na výměnu a provozování stávajícího reklamního zařízení, označení provozovny v ochranném pásmu silnice I. třídy - u silnice č. I/30 v obci Lovosice, výjezd na Ústí nad Labem a u silnice č. I/15 Želetická ulice, obě strany, a Úštěk s výjezdem na Kravaře.

Odbor dopravy a silničního hospodářství Krajského úřadu Ústeckého kraje ve správním řízení přezkoumal předloženou žádost a s ohledem na ochranu pozemní komunikace a bezpečnost silničního provozu rozhodl tak, jak je ve výroku rozhodnutí uvedeno.

K žádosti bylo doloženo:

zákres do mapy KN, mapy celkové situace, vizualizace navrhovaného cenového totemu, souhlasné stanovisko příslušného správce komunikace – Ředitelství silnic a dálnic ČR, č.j. 8941/35210/2019/Mai ze dne 15. října 2019, č.j. 9233/35210/2019/Mai ze dne 22. října 2019.

POUČENÍ

Proti tomuto rozhodnutí se lze do 15 dnů ode dne doručení odvolat k Ministerstvu dopravy prostřednictvím odboru dopravy a silničního hospodářství Krajského úřadu Ústeckého kraje.

Lhůta pro podání odvolání se počítá ode dne následujícího po doručení písemného vyhotovení rozhodnutí, nejpozději však po uplynutí desátého dne, ode dne, kdy bylo nevyzvednuté rozhodnutí uloženo a připraveno k vyzvednutí.

Otisk úředního razítka

Přílohy:

- vyjádření č.j.: KRPU-50387-1/ČJ-2020-040606 ze dne 12. března 2020
- vyjádření č.j.: 894 1/35210/2019/Mai ze dne 15. října 2019
- vyjádření č.j.: 9233/35210/2019/Mai ze dne 22. října 2019

Rozdělovník

- UNIPETROL RPA, s.r.o., BENZINA, odstěpný závod, Milevská 2095/5, 140 00 Praha 4
– Krč
- Krajské ředitelství policie Ústeckého kraje, Územní odbor Litoměřice, DI
- Ředitelství silnic a dálnic ČR, Správa Chomutov



Pomáhat a chránit

KRP ÚSTECKÉHO KRAJE

Územní odbor Litoměřice
Dopravní inspektorát



JID: PCR04ETRF085528797

Č. j. KRPU-50387-1/ČJ-2020-040606

Litoměřice 12. března 2020

Počet stran: 2

Krajský úřad
Ústeckého kraje
Velká Hradební 3118/48
odbor dopravy a SH
40002 Ústí nad Labem

Reklamní zařízení pro společnost Unipetrol RPA, s.r.o. Benzina v ochranném pásmu
pozemní komunikaci na sil.č. I/15 a I/30

Dopisem, který jsme obdrželi dne 12.3. 2020, žádáte o vyjádření k výměně ploch u
reklamního zařízení výše uvedené firmy u silnice č. I/30 v obci Lovosice- vjezd na Ústí
nad Labem, sil.č. I/15 Želetická ulice obě strany a Úštěk s výjezdem na Kravaře.

Na základě §30/1 zákona č. 13/1997 Sb., zákona o pozemních komunikacích vydáváme
následující

stanovisko:

-jelikož se jedná pouze o výměnu ploch stávajících reklamních zařízení/cenových
ukazatelů/, nemáme připomínek

vedoucí DI

Elišova 13
412 01 Litoměřice

Tel.: 974 436 251 - 253
Fax:
Email: krpulk.uo.lt.di@pcr.cz
ID DS: a64a16n

www.police.cz