



IČ: 00240192, DIČ: CZ00240192

Městská část Praha 20

Jívanská 647, 193 21 Praha – Horní Počernice

Objednávka č.: **O/120/2020/0020**

vyřizuje: Hohenberger Josef

telefon:

e-mail:

Dodavatel

IČ: 28169212

DIČ: CZ28169212

AKPA-OKNA s.r.o.

Podnikatelská 552

190 11 Praha

V Praze 25.6.2020

Objednávka - Výměna oken v ZŠ Bártlova 83

Objednáváme výměnu oken v ZŠ Bártlova 83 dle Vaší nabídky z 16. 6. 2020, která je přílohou této objednávky.

Cena bez DPH:

140 207,97 Kč

Cena včetně DPH 21 %:

169 651,64 Kč

Termín dodání:

25. srpen 2020

Fakturujte na adresu

Městská část Praha 20

Jívanská 647

193 21 Praha – Horní Počernice

Termín dokončení je nutné z důvodu provozu školy dodržet, a pokud do tří kalendářních dnů od převzetí objednávky neobdržíme z vaší strany nesouhlas s uvedeným termínem, máme za to, že termín je z Vaší strany akceptován.

Úhrada ceny díla bude uskutečněna na základě jedné faktury. Záloha nebude poskytnuta.

Právo vystavit fakturu má dodavatel po předání a převzetí dokončeného díla bez vad a nedodělků na základě předávacího protokolu. Splatnost faktury je 21 dní.

Objednávka je vystavena v rámci ekonomické činnosti podléhající režimu přenesené daňové povinnosti.

**Vavruška Zdeněk Ing.
vedoucí odboru**

NABÍDKA: 044AV20

ze dne: 16.06.2020



DODAVATEL AKPA - OKNA s.r.o.

Podnikatelská 552

190 11 Praha 9

Tel.:

GSM:

E-mail:

Bankovní spojení:

Číslo účtu:

IČ: 28169212

DIČ: CZ28169212

MČ Praha 20 ÚMČ

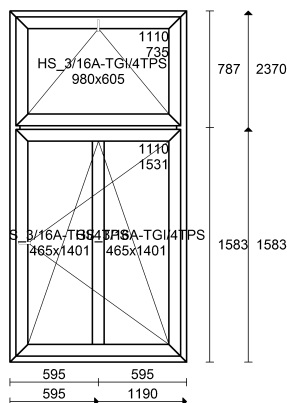
Jívanská 647

193 21 Praha 20

telefon:

DIČ: CZ00240192

IČO: 00240192



Pozice č. 1 Profil: AVANTGARDE 7000 6-ti komorový HS

Rozměr 1190 x 2370

množství	Cena bez DPH	Celkem bez DPH	Výše slevy: 14 %
6	9.857,07	59.142,44	DPH 21 %

N

Kování: Winkhaus ActivePilot

Zasklení: HS 3/16A-TGI/4TPS Ug=1,1 W/(m2k)

Barva 1x ven: tmavý dub 2052089

Dodatečná příčka / sloupek

HS: Černé těsnění, pojistka proti chybné poloze kliky, mikroventilace

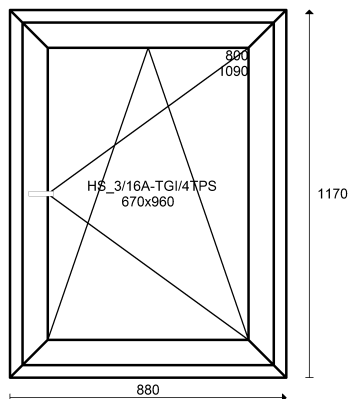
Příprava montážních otvorů 6,5 mm

POHLED ZE VNITŘ, VÝŠKA OKEN NEZAHHRNUJE PODOKENNÍ PROFIL 30 mm !!!

Pozice č. 2 Parapet: PVC bílý hl. 300 mm+koncovky 1.25 m 532,50 x 6 ks = 3195,00

Pozice č. 3 Iso žaluzie ovládané řetízku barva 713 stříbrná 0 468,00 x 18 ks = 8424,00

Pozice č. 4 Přečtové plechy k parapetům 1.25 250,00 x 6 ks = 1500,00



Pozice č. 5 Profil: AVANTGARDE 7000 6-ti komorový HS
 Rozměr 880 x 1170
 množství 5 Cena bez DPH 5.491,31 Celkem bez DPH 27.456,53
 Výše slevy: 14 %
 DPH 21 %
 N
 Kování: Winkhaus ActivePilot
 Zasklení: HS 3/16A-TGI/4TPS Ug=1,1 W/(m2k)
 Barva 1x ven: tmavý dub 2052089

HS: Černé těsnění, pojistka proti chybné poloze kliky, mikroventilace
 Příprava montážních otvorů 6,5 mm

POHLED ZE VNITŘ, VÝŠKA OKEN NEZAHRNÚJE PODOKENNÍ PROFIL 30 mm !!!

Pozice č. 6 Parapet: PVC bílý hl. 200 mm+koncovky 0.95 m 391,40 x 5 ks = 1957,00

Pozice č. 7 Přejížděvací plechy k parapetům 0.95 190,00

Pozice č. 8 Iso žaluzie ovl. řet. vedle dílen BARVA BÍLÁ 0 528,00 x 6 ks = 3168,00

Pozice č. 8 Demontáž původních žaluzií 5ks 0 0,00 x 6 ks = 0,00

Pozice č. 9 KM: dovoz, demont, mont, zapěn, zedn. zač. R vnitř ost.-63,3bm: 0 m 26687,00

Pozice č. 9 Likvidace původních oken 0 2750,00

Pozice č. 9 Výmalba ostění vnitřní barva bílá 0 4048,00

Pozice č. 9 Seřízení původních plastových oken 13Ks 0 1690,00

VŠEOBECNÉ OBCHODNÍ A DODACÍ PODMÍNKY:

- všechna okna a dveře jsou konstruována z pohledu zevnitř

- všechna okna a dveře jsou standardně v barvě bílé, pokud není uvedeno jinak

- termín realizace běží od okamžiku složení zálohy ve prospěch zhotovitele

- při uzavírání závazné objednávky požadujeme složení zálohy ve výši 70% z celkové ceny a doplatek 30% po převzetí zboží

- záruční doba je 60 měsíců při montáži výrobcem, nebo jím proškoleným autorizovaným partnerem a vztahuje se na funkčnost

kování, zasklívací paket, barevnou a mechanickou stálost profilů a 36 měsíců na těsnění. V ostatních případech je

záruční doba 24 měsíců a nevztahuje se na vady způsobené neodbornou montáží.

- záruku nelze uplatňovat v případě jakéhokoliv neodborného zásahu do konstrukce oken a dveří (např. žaluzie, sítě apod.)

tyto zásahy může provádět pouze společnost AKPA-OKNA s.r.o. a smluvní partneři této společnosti

- výrobky dodané společností AKPA-OKNA s.r.o. zůstávají jejím majetkem, až do jejich úplného zaplacení

- objednatel svým podpisem stvrzuje, že si jednotlivé položky závazné objednávky zkontroloval a souhlasí s použitým materiálem, barevným provedením, členěním, způsobem otevírání (u oken a dveří) a rozměry v nich uvedených.

- platnost nabídky je 14 kalendářních dní od data vystavení.

- Jako alternativa je v nabídce uvedena parozábrana dle ČSN 730540-2 (Tepelná ochrana budov).

- a dle ČSN 746077 (Požadavky na zabudování). Její cena není součástí celkové částky.

- všechny částky jsou uvedeny v Kč (CZK)

- objednatel svým podpisem stvrzuje, že souhlasí se zpracováním osobních údajů (GDPR).

Pokud Vás naše nabídka oslovila, rádi Vás uvítáme v naší vzorkové prodejně na adrese:

Podnikatelská 552, 190 11 Praha 9, www.akpa.cz

Zpracoval: p.Kamitz

POBOČKY: CERHENICE okr.Kolín, ÚSTRAŠICE u Tábora, ZHOŘEC u Pacova

Cena bez DPH 140.207,97

DPH 29.443,67

Celková cena **169.651,64**

Termín realizace 40 pracovních dní

Datum tisku 17.06.2020 Hodina: 18:34