

Odborné vyjádření

Název a číslo stavby: **Tramvaj Plotní - soubor staveb - etapa 2-4**

Věc: Vyjádření k předložené ZBV č. 3/84.3 – SO 740.40.01/1 – Veřejné osvětlení, ul. Dorných 2.část

V předložené změně dochází ke zvýšení ceny objektu z 10 928 323,00 Kč na 11 301 003 Kč, tedy o + **372 680,00 Kč**.

V předložené změně dochází k úpravě výměr položek z nabídky a jsou zde 2 nové položky.

- Pol. č. 501 – 999039 – Příplatek za dodávku regulátoru výkonu svítidel, navrhovaná jednotková cena 2 875,00 Kč/kus.
Jednotková cena je doložená kalkulací s dopočtem, režii a zisku. **Konzultant nemá k výši jednotkové ceny připomínky.**

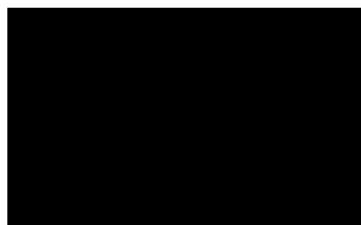
- Pol. č. 502 – 999040 – Příplatek za dodávku stožárů se zesílenou stěnou 5 mm, navrhovaná jednotková cena 6 900,00 Kč/kus.
Jednotková cena je doložená kalkulací s dopočtem, režii a zisku. **Konzultant nemá k výši jednotkové ceny připomínky.**

Závěr:

Veškeré přílohy směrnice GR č. 18/2017 verze 1.2 byly doloženy.

Konzultant nemá z hlediska cenové kontroly připomínky.

V Brně dne 16. 3. 2020



KUBITA s.r.o.



Krycí list ZBV

Název a evidenční číslo Stavby:

Tramvaj Plotní - soubor staveb - etapa 2-4

Název stavebního objektu/provozního souboru (SO/PS):

Veřejné osvětlení, ul. Dorných 2.část

Číslo SO/PS /

/ číslo Změny SO/PS:

SO 740.40.01/1

Číslo ZBV:

3/84.3

Objednatel: Statutární město Brno
 Dominikánské náměstí 196/1, 602 00 Brno
 IČ: 449 927 85

Ředitelství silnic a dálnic ČR
 Na Pankráci 546/56, 140 00 Praha 4
 IČ: 659 933 90

Dopravní podnik města Brna, a.s.
 Hlinky 64/151, Pisárky, 603 00 Brno
 IČ: 255 088 81

Teplárny Brno, a.s.
 Okružní 828/25, Lesná, 638 00 Brno
 IČ: 463 475 34

Zhotovitel: Společnost "Výstavba Tramvajové tratě Plotní"
 Olomoucká 704/174, Černovice, 627 00 Brno
 IČ: 253 22 257

Rekapitulace ZBV č. 3/84.3 dle Skupin 1, 2, 3, 4, 5 a 6

Údaje v Kč bez DPH:

část ZBV č.	Cena navrhovaných Změn záporných	Cena navrhovaných Změn kladných	Cena navrhovaných Změn záporných a Změn kladných celkem
3/84.1	0,00	0,00	0,00

Údaje v Kč bez DPH:

část ZBV č.	Cena navrhovaných Změn záporných	Cena navrhovaných Změn kladných	Cena navrhovaných Změn záporných a Změn kladných celkem
3/84.2	0,00	0,00	0,00

Údaje v Kč bez DPH:

část ZBV č.	Cena navrhovaných Změn záporných	Cena navrhovaných Změn kladných	Cena navrhovaných Změn záporných a Změn kladných celkem
3/84.3	0,00	372 680,00	372 680,00

Údaje v Kč bez DPH:

část ZBV č.	Cena navrhovaných Změn záporných	Cena navrhovaných Změn kladných	Cena navrhovaných Změn záporných a Změn kladných celkem
3/84.4	0,00	0,00	0,00

Údaje v Kč bez DPH:

část ZBV č.	Cena navrhovaných Změn záporných	Cena navrhovaných Změn kladných	Cena navrhovaných Změn záporných a Změn kladných celkem
3/84.5	0,00	0,00	0,00

Údaje v Kč bez DPH:

část ZBV č.	Cena navrhovaných Změn záporných	Cena navrhovaných Změn kladných	Cena navrhovaných Změn záporných a Změn kladných celkem
3/84.6	0,00	0,00	0,00

Údaje v Kč bez DPH:

Suma ZBV č.	Cena navrhovaných Změn záporných	Cena navrhovaných Změn kladných	Cena navrhovaných Změn záporných a Změn kladných celkem
3/84	0,00	372 680,00	372 680,00

ZBV - krycí list

Číslo paré: 1

**Průvodní list zařazení do skupiny
pro ZBV číslo: 3/84.3**

Věcně příslušný útvar:	Statutární město Brno
Název stavby:	Tramvaj Plotní – soubor staveb – etapa 2-4
Číslo SO/PS / číslo Změny SO/PS:	SO 740.40.01/1
Název SO/PS:	Veřejné osvětlení, ul. Dornych 2.část

Údaje jsou zpracovány ke dni vzniku Změny:

Přijatá smluvní částka (bez Rezervy a DPH):	1 197 447 545,43 Kč (bez DPH);
Celková cena SO/PS dle Smlouvy:	10 928 323,00 Kč (bez DPH)
Orientač. cena navrhovaných Změn záporných:	0,00 Kč, 0,00 % z ceny SO/PS dle Smlouvy
Orientační cena navrhovaných Změn kladných:	372 680,00 Kč, 3,41 % z ceny SO/PS dle Smlouvy
Aktuální orientační smluvní částka:	1 202 267 168,78 Kč, 100,40 % z Přijaté smluvní částky

Stručný popis Změny, popis původního řešení (např. dle PDPS), včetně jejich vzájemného porovnání, posouzení možnosti vzniku řetězení Změn a možnosti vzniku Smluvních kompenzačních nároků (Claimy):

Tato ZBV řeší dodávku regulátorů výkonu svítidel a také změnu stožárů výložníkových, které budou dodány se zesílenou stěnou 5 mm. Tyto změny nebyly součástí zadávací dokumentace stavby.

Vzhledem k příčině vzniku řešené změny lze říci, že Změna nevyvolá řetězení Změn a zároveň Změna nevyvolá vznik odpovědnostních závazků objednavatele, respektive vznik Smluvních kompenzačních nároků.

ZDŮVODNĚNÍ PRO ZMĚNY ZÁPORNÉ: Z jakých důvodů Změny záporné vznikají, včetně posouzení možnosti vzniku podstatné Změny záporné, která by umožnila účast jiných dodavatelů nebo by mohla mít vliv na výběr dodavatele (pořadí nabídek jednotlivých uchazečů) (viz § 16 a § 17 této Směrnice):
Změny záporné nejsou vyvolány.

JEDNÁ SE O ZMĚNU NEPODSTATNOU DLE § 222, ODS. (3) ZZVZ:
(NEHODÍCI SE ŠKRTNĚTE A HODÍCI SE PODTRHNĚTE)

ANO / NE

ZDŮVODNĚNÍ PRO SKUPINU 3 – Nepředvídané změny (dle § 222, odst. (6) ZZVZ): Uveďte důvody pro zařazení do této Skupiny.

Tato změna řeší Změny ve stavebním objektu SO 740.40.01.

Dílčí změna č. 1:

Na základě nových standardů na veřejné osvětlení od SMB musí být na nově budované veřejné osvětlení dodány regulátory výkonu svítidel, které zajišťují úsporu elektrické energie v průběhu svícení. Tyto standardy byly vydány až po zveřejnění zakázky ve veřejné soutěži, proto tyto regulátory nebyly zahrnuty v zadávací dokumentaci stavby a z toho důvodu nemohl Zhotovitel tu to změnu předpokládat.

Dílčí změna č. 2:

Na základě požadavku budoucího správce VO společnosti TSB musí být výložníkové stožáry, které budou osazeny po 31.3.2020 v zesíleném provedení se silou stěny 5 mm. Tento požadavek byl vznesen až během výstavby díla Tramvaj Plotní - soubor staveb - etapa 2-4, proto nebyla změna stožárů zanesena v zadávací dokumentaci stavby, proto tuto Změnu Zhotovitel nemohl předpokládat.

Změny množství položek dotčených Změnou v rozpočtu SO 740.40.01 A:

Poř. č. pol.	Kód položky	Název položky	m.j.	Množství rozdílu	Rozdíl cen celkem v %
67	747702	ÚPRAVA ZAPOJENÍ STÁVAJÍCÍCH KABELOVÝCH SKŘÍŇÍ/ROZVADĚČŮ	HOD	100,000	100,00%
501	999039	Příplatek za dodávku regulátoru výkonu svítidel	kus	38,000	100,00%

502	999040	Příplatek za dodávku stožárů se zesílenou stěnou 5 mm	kus	18,000	100,00%
Změny množství položek dotčených Změnou v rozpočtu SO 740.40.01 B:					
Poř. č. pol.	Kód položky	Název položky	m.j.	Množství rozdílu	Rozdíl cen celkem v %
48	747702	ÚPRAVA ZAPOJENÍ STÁVAJÍCÍCH KABELOVÝCH SKŘÍŇÍ/ROZVADĚČŮ	HOD	35,000	100,00%
501	999039	Příplatek za dodávku regulátoru výkonu svítidel	kus	18,000	100,00%

ZPRACOVATEL:

Správce stavby

Jméno: [REDACTED]

Podpis: [REDACTED]

datum: [REDACTED]

27. 03. 2020**SCHVALOVATEL – ŘEDITEL VĚCNĚ PŘÍSLUŠNÉHO ÚTVARU:**

Statutární město Brno

Jméno: [REDACTED]

Podpis:

datum:

Změnový list

Název a evidenční číslo Stavby: Tramvaj Plotní - soubor staveb - etapa 2-4	Číslo SO/PS / / číslo Změny SO/PS: SO 740.40.01/1	Číslo ZBV: 3/84.3
Název stavebního objektu/provozního souboru (SO/PS): Veřejné osvětlení, ul. Dornych 2.část		

Strany smlouvy o dílo na realizaci výše uvedené Stavby uzavřené dne 18.12.2017 (dále jen Smlouva):

Objednatel:

Statutární město Brno se sídlem Dominikánské náměstí 196/1, 602 00 Brno

Ředitelství silnic a dálnic ČR se sídlem Na Pankráci 546/56, 140 00 Praha 4

Dopravní podnik města Brna, a.s. se sídlem Hlinky 64/151, Pisárky, 603 00 Brno

Teplárny Brno, a.s., se sídlem Okružní 828/25, Lesná, 638 00 Brno

Zhotovitel: Společnost "Výstavba tramvajové tratě Plotní" se sídlem Olomoucká 704/174, Černovice, 627 00 Brno

<u>Přílohy Změnového listu:</u> Rozpis ocenění změn položek	Paré č.	Příjemce
	1	Správce stavby (v elektronické verzi Intranet RSD ČR)
	2	Zhotovitel
	3	Projektant
	4-7	Objednatel

Iniciátor změny: Zhotovitel

Popis Změny:

Tato Změna řeší změny ve stavebním objektu SO 704.40.01.

Díličí změna č. 1:

Na základě nových standardů na veřejné osvětlení od SMB musí být na nově budované veřejné osvětlení dodány regulátory výkonu svítidel, které zajišťují úsporu elektrické energie v průběhu svícení. Tyto standardy byly vydány až po zveřejnění zakázky ve veřejné soutěži, proto tyto regulátory nebyly zahrnuty v zadávací dokumentaci stavby a z toho důvodu nemohl Zhotovitel tu to změnu předpokládat.

Díličí změna č. 2:

Na základě požadavku budoucího správce VO společnosti TSB musí být výložníkové stožáry, které budou osazeny po 31.3.2020 v zesíleném provedení se silou stěny 5 mm. Tento požadavek byl vznesen až během výstavby díla Tramvaj Plotní - soubor staveb - etapa 2-4, proto nebyla změna stožárů zanesena v zadávací dokumentaci stavby, proto tuto Změnu Zhotovitel nemohl předpokládat.

Údaje v Kč bez DPH:

Cena navrhovaných Změn záporných	Cena navrhovaných Změn kladných	Cena navrhovaných Změn záporných a Změn kladných celkem
0,00	372 680,00	372 680,00

Podpis vyjadřuje souhlas se Změnou:

Projektant (autorský dozor)	jméno	datum	31. 03. 2020	podpis
Funkce zaměstnance RSD ČR určeného v rámci organizační struktury Věcně příslušného útvaru k vyjádření k ZBV	jméno	datum		podpis
Supervize	jméno	datum		podpis
Správce stavby	jméno	datum	27. 03. 2020	podpis

Objednatel a Zhotovitel se dohodli, že u výše uvedeného SO/PS, který je součástí výše uvedené Stavby, budou provedeny v souladu s § 222 ZZVZ Změny, jež jsou podrobně popsány, zdůvodněny, dokladovány a oceněny v dokumentaci Změny, jejíž součástí je i tento Změnový list. V ostatním zůstávají práva a povinnosti Objednatele a Zhotovitele sjednané ve Smlouvě nedotčeny. Smluvní strany shodně prohlašují, že Změny dle tohoto Změnového listu nejsou zlepšením dle čl. 13.2 Smluvních podmínek. Na důkaz toho připojují příslušné osoby oprávněné jednat jménem nebo v zastoupení Objednatele a Zhotovitele své podpisy.

Statutární město Brno (Oprávněná osoba objednatel)	jméno	datum	podpis
Zhotovitel	jméno	datum	27. 3. 2020

Číslo paré: 1

ZÁPIS

o projednání ocenění soupisu prací a ceny stavebního objektu/provozního souboru (SO/PS)
pro celou ZBV číslo: 3/84.3

Název Stavby: Tramvaj Plotní - soubor staveb - etapa 2-4	Skupina 3
Číslo SO/PS / číslo Změny SO/PS: SO 740.40.01/1	
Název stavebního objektu/provozního souboru (SO/PS): Veřejné osvětlení, ul. Dornych 2.část	

Údaje v Kč bez DPH

Cena SO/PS dle Smlouvy
1 - zadat
10 928 323,00

Poznámka: Cenu všech Změn záporných v předchozích Změnách na SO/PS a cenu navrhovaných Změn záporných na SO/PS je nutno zadávat se znaménkem minus (-).

Cena SO/PS v předchozích ZBV:

Údaje v Kč bez DPH

	Cena všech Změn záporných v předchozích Změnách na SO/PS	Cena všech Změn kladných v předchozích Změnách na SO/PS	Cena SO/PS po všech předchozích Změnách	Rozdíl ceny SO/PS po všech předchozích Změnách a ve Smlouvě
2	3 - zadat	4 - zadat	5=1+3+4	6=5-1
stavební/montážní práce	0,00	0,00	10 928 323,00	0,00

Cena SO/PS v této ZBV a po této ZBV:

Údaje v Kč bez DPH

	Cena navrhovaných Změn záporných na SO/PS	Cena navrhovaných Změn kladných na SO/PS	Cena všech Změn kladných na SO/PS (předchozích a navrhovaných)	Cena všech Změn kladných na SO/PS k ceně SO/PS dle Smlouvy v %
7	8 - zadat	9 - zadat	10=4+9	11=(10/1)*100
stavební/montážní práce	0,00	372 680,00	372 680,00	3,41%

Cena SO/PS po této ZBV:

Údaje v Kč bez DPH

	Cena všech Změn záporných na SO/PS (předchozích a navrhovaných)	Cena SO/PS po této Změně	Rozdíl ceny SO/PS po této Změně oproti ceně SO/PS dle Smlouvy	Rozdíl ceny SO/PS po této Změně oproti ceně SO/PS dle Smlouvy v %
12	13=3+8	14=1+13+10	15=14-1	16=(15/1)*100
stavební/montážní práce	0,00	11 301 003,00	372 680,00	3,41%

Vyjádření (souhlasím x nesouhlasím), jméno, datum, podpis

Zhotovitel (stavbyvedoucí):

SOUHLASÍM

27. 3. 2020

Projektant (autorský dozor):

SOUHLASÍM

31. 03. 2020

Správce stavby
Ing. Lubomír Krupica

27. 03. 2020

Statutární město Brno

SOUHLASÍM

Rozpis ocenění Změn položek - pro ZBV číslo: 3/84.3													
ZMĚNA SOUPISU PRACÍ (SO/PS)													
č. SO 740.40.01/1													
Skupina Změn: 3													
Poř. č. pol.	Kód položky	Název položky	Cena celkem ve Smlouvě v Kč	Změny záporné v Kč	Změny kladné v Kč	Cena celkem ve Změně v Kč	Rozdíl cen celkem v Kč	Rozdíl cen celkem v %					
									9	10	11	12	13
9.1	704.40.01_A	Veřejné osvětlení, ul. Dorných 2.část, část A - veřejné osvětlení	8 188 522,00	0,00	298 250,00	8 486 772,00	298 250,00	3,64%					
9.2	704.40.01_B	Veřejné osvětlení, ul. Dorných 2část, část B - přeložky osvětlení OC Vaňkovka	2 417 397,00	0,00	74 430,00	2 491 827,00	74 430,00	3,08%					
9.3	704.40.01_C	Veřejné osvětlení, ul. Dorných 2.část, část C - přeložky zařízení BKOM	322 404,00	0,00	0,00	322 404,00	0,00	0,00%					
		Celkem	10 928 323,00	0,00	372 680,00	11 301 003,00	372 680,00	3,41%					

Rozpis ocenění Změn položek - pro ZBV číslo: 3/84.3													
ZMĚNA SOUPISU PRACÍ (SO/PS)													
č. SO 740.40.01/1													
Skupina Změn: 3													
Poř. č. pol.	Kód položky	Název položky	m.j.	Množství Smlouvě	Množství ve Změně	Množství rozdílu	Cena za m.j. v Kč	Cena celkem ve Smlouvě v Kč	Změny záporné v Kč	Změny kladné v Kč	Cena celkem ve Změně v Kč	Rozdíl cen celkem v Kč	Rozdíl cen celkem v %
1	2	3	4	5	6	7	8	9	10	11	12	13	14
0		Všeobecné konstrukce a práce											
1	015111	POPLATKY ZA LIKVIDACÍ ODPADŮ NEKONTAMINOVANÝCH - 17 03 04 VYTĚŽENÉ ZEMINY A HORNINY - I. TŘÍDA TĚŽITELNOSTI	T	240,000	240,000	0,000	250,00	60 000,00	0,00	0,00	60 000,00	0,00	0,00%
2	015130	POPLATKY ZA LIKVIDACÍ ODPADŮ NEKONTAMINOVANÝCH - 17 03 02 VYBOURANÝ ASFALTOVÝ BETON BEZ DEHTU	T	67,500	67,500	0,000	320,00	21 600,00	0,00	0,00	21 600,00	0,00	0,00%
3	015140	POPLATKY ZA LIKVIDACÍ ODPADŮ NEKONTAMINOVANÝCH - 17 01 01 BETON Z DEMOLIC OBJEKTŮ, ZÁKLADŮ TV	T	170,000	170,000	0,000	320,00	54 400,00	0,00	0,00	54 400,00	0,00	0,00%
4	015310	POPLATKY ZA LIKVIDACÍ ODPADŮ NEKONTAMINOVANÝCH - 16 02 14 ELEKTROŠROT (VYŘAZENÁ EL. ZAŘÍZENÍ A PŘÍSTR. - AL, CU A VZ. KOVY)	T	12,000	12,000	0,000	250,00	3 000,00	0,00	0,00	3 000,00	0,00	0,00%
0		Všeobecné konstrukce a práce						139 000,00	0,00	0,00	139 000,00	0,00	0,00%
1		Zemní práce											
5	11343	ODSTRAN KRYTU ZPEVNĚNÝCH PLOCH S ASFALT POJIVEM VČET PODKLADU	M3	45,000	45,000	0,000	3 770,00	169 650,00	0,00	0,00	169 650,00	0,00	0,00%
6	11343B	ODSTRAN KRYTU ZPEVNĚNÝCH PLOCH S ASFALT POJIVEM VČET PODKLADU - DOPRAVA	tkm	675,000	675,000	0,000	68,00	45 900,00	0,00	0,00	45 900,00	0,00	0,00%
7	11354	ODSTRANĚNÍ OBRUB Z KRAJNÍKŮ	M	15,000	15,000	0,000	195,00	2 925,00	0,00	0,00	2 925,00	0,00	0,00%
8	13173	HLOUBENÍ JAM ZAPAŽ I NEPAŽ TŘ. I	M3	65,000	65,000	0,000	1 100,00	71 500,00	0,00	0,00	71 500,00	0,00	0,00%
9	13173B	HLOUBENÍ JAM ZAPAŽ I NEPAŽ TŘ. I - DOPRAVA	M3KN	1 575,000	1 575,000	0,000	75,00	118 125,00	0,00	0,00	118 125,00	0,00	0,00%
10	13273	HLOUBENÍ RÝH ŠÍŘ DO 2M PAŽ I NEPAŽ TŘ. I	M3	358,000	358,000	0,000	1 408,00	504 064,00	0,00	0,00	504 064,00	0,00	0,00%
11	13273B	HLOUBENÍ RÝH ŠÍŘ DO 2M PAŽ I NEPAŽ TŘ. I - DOPRAVA	M3KN	3 025,000	3 025,000	0,000	75,00	226 875,00	0,00	0,00	226 875,00	0,00	0,00%
12	17411	ZÁSPV JAM A RÝH ZEMINOU SE ZHUŤNĚNÍM	M3	360,000	360,000	0,000	261,00	93 960,00	0,00	0,00	93 960,00	0,00	0,00%
13	18241	ZALOŽENÍ TRÁVNÍKU RUCNÍM VÝSEVEM	M2	60,000	60,000	0,000	129,00	7 740,00	0,00	0,00	7 740,00	0,00	0,00%
1		Zemní práce						1 240 739,00	0,00	0,00	1 240 739,00	0,00	0,00%
4		Vodorovné konstrukce											
14	45157	PODKLADNÍ A VÝPLŇOVÉ VRSTVY Z KAMENIVA TĚŽEHÉHO	M3	105,000	105,000	0,000	729,00	76 545,00	0,00	0,00	76 545,00	0,00	0,00%
4		Vodorovné konstrukce						76 545,00	0,00	0,00	76 545,00	0,00	0,00%
5		Komunikace											

Poř. č. pól.	Kód položky 2	Název položky 3	m.j. 4	Množství ve Smlouvě 5	Množství ve Změně 6	Množství rozdílu 7	Cena za m.j. v Kč 8	Cena celkem ve Smlouvě v Kč 9	Změny záporné v Kč 10	Změny kladné v Kč 11	Cena celkem ve Změně v Kč 12	Rozdíl cen celkem v Kč 13	Rozdíl cen celkem v % 14
15	56414	VOZOVKOVÉ VRSTVY Z ASFALTOCEMENT BETONU TL 50MM	M2	90,000	90,000	0,000	519,00	46 710,00	0,00	0,00	46 710,00	0,00	0,00%
16	58251	DLÁŽDĚNÉ KRYTY Z BETONOVÝCH DLÁŽDIC DO LOŽE Z KAMENIVA	M2	10,000	10,000	0,000	398,00	3 980,00	0,00	0,00	3 980,00	0,00	0,00%
17	587205	PŘEDLÁŽDĚNÍ KRYTY Z BETONOVÝCH DLÁŽDIC	M2	25,000	25,000	0,000	268,00	6 700,00	0,00	0,00	6 700,00	0,00	0,00%
5		Komunikace						57 390,00	0,00	0,00	57 390,00	0,00	0,00%
7		Přidružení stavební výroba											
18	702211	KABELOVÁ CHRÁNIČKA ZEMINÍ DN DO 100 MM	m	3 185,000	3 185,000	0,000	131,00	417 235,00	0,00	0,00	417 235,00	0,00	0,00%
19	702212	KABELOVÁ CHRÁNIČKA ZEMINÍ DN PŘES 100 DO 200 MM	m	15,000	15,000	0,000	329,00	4 935,00	0,00	0,00	4 935,00	0,00	0,00%
20	702231	KABELOVÁ CHRÁNIČKA ZEMINÍ DĚLENÁ DN DO 100 MM	m	1 500,000	1 500,000	0,000	494,00	741 000,00	0,00	0,00	741 000,00	0,00	0,00%
21	702312	ZAKRYTÍ KABELŮ VÝSTRAŽNOU FÓLIÍ ŠÍŘKY PŘES 20 DO 40 CM	m	3 185,000	3 185,000	0,000	31,00	98 735,00	0,00	0,00	98 735,00	0,00	0,00%
22	709110	PROVIZORNÍ ZAJIŠTĚNÍ KABELU VE VÝKOPU	KUS	60,000	60,000	0,000	90,00	5 400,00	0,00	0,00	5 400,00	0,00	0,00%
23	709120	PROVIZORNÍ ZAJIŠTĚNÍ POTRUBÍ VE VÝKOPU	KUS	60,000	60,000	0,000	195,00	11 700,00	0,00	0,00	11 700,00	0,00	0,00%
24	709210	KŘÍŽOVATKA KABELOVÝCH VEDENÍ SE STÁVAJÍCÍ INŽENÝRSKOU SÍŤÍ (KABELEM, POTRUBÍM APOD.)	KUS	90,000	90,000	0,000	652,00	58 680,00	0,00	0,00	58 680,00	0,00	0,00%
25	709400	ZATAŽENÍ LANKA DO CHRÁNIČKY NEBO ŽLABU	m	3 185,000	3 185,000	0,000	52,00	165 620,00	0,00	0,00	165 620,00	0,00	0,00%
26	709612	DEMONTÁŽ CHRÁNIČKY/ TRUBKY	m	3 185,000	3 185,000	0,000	43,00	136 955,00	0,00	0,00	136 955,00	0,00	0,00%
27	709692	DEMONTÁŽ - ODVOZ (NA LIKVIDACI ODPADŮ NEBO JINÉ URČENÉ MÍSTO)	T.KM	15,000	15,000	0,000	309,00	4 635,00	0,00	0,00	4 635,00	0,00	0,00%
7		Přidružení stavební výroba						1 644 895,00	0,00	0,00	1 644 895,00	0,00	0,00%
74		Elektroinstalace - silnoproud											
28	741911	UZEMŇOVACÍ VODIČ V ZEMI FEZN DO 120 MM2	m	3 185,000	3 185,000	0,000	71,00	226 135,00	0,00	0,00	226 135,00	0,00	0,00%
29	741C04	OCHRANNÉ POSPOJOVÁNÍ CU VODIČEM DO 16 MM2	KUS	6,000	6,000	0,000	83,00	498,00	0,00	0,00	498,00	0,00	0,00%
30	741C05	SPOJOVÁNÍ UZEMŇOVACÍCH VODIČŮ	KUS	130,000	130,000	0,000	112,00	14 560,00	0,00	0,00	14 560,00	0,00	0,00%
31	741C06	VYVEDENÍ UZEMŇOVACÍCH VODIČŮ NA POVRCH/KONSTRUKCI	KUS	120,000	120,000	0,000	179,00	21 480,00	0,00	0,00	21 480,00	0,00	0,00%
32	742242	VEDENÍ VENKOVNÍ NN, ZÁVĚSNÝ KABEL NAD TŘÍ ŽÍLY OD 10 DO 25 MM2	m	100,000	100,000	0,000	299,00	29 900,00	0,00	0,00	29 900,00	0,00	0,00%
33	742H12	KABEL NN ČTYŘ- A PĚTÍŽÍLOVÝ CU S PLASTOVOU IZOLACÍ OD 4 DO 16 MM2	m	3 185,000	3 185,000	0,000	293,00	933 205,00	0,00	0,00	933 205,00	0,00	0,00%
34	742H42	KABEL NN ČTYŘ- A PĚTÍŽÍLOVÝ CU FLEXIBILNÍ OD 4 DO 16 MM2	m	1 500,000	1 500,000	0,000	293,00	439 500,00	0,00	0,00	439 500,00	0,00	0,00%

Poř. č. řad.	Kód položky	Název položky	m.j.	Množství ve Smlouvě	Množství ve Změně	Množství rozdílu	Cena za m.j. v Kč	Cena celkem ve Smlouvě v Kč	Změny záporné v Kč	Změny kladné v Kč	Cena celkem ve		Rozdíl cen celkem v %
											Změně v Kč	Kč	
35	742K12	UKONČENÍ DVOU AŽ PĚTÍŽILOVÉHO KABELU V ROZVADĚČI NEBO NA PŘÍSTROJI OD 4 DO 16 MM2	KUS	152,000	152,000	0,000	196,00	29 792,00	0,00	0,00	29 792,00	0,00	0,00%
36	742K22	UKONČENÍ DVOU AŽ PĚTÍŽILOVÉHO KABELU KABELOVOU SPOJKOU OD 4 DO 16 MM2	KUS	30,000	30,000	0,000	196,00	5 880,00	0,00	0,00	5 880,00	0,00	0,00%
37	742K23	UKONČENÍ DVOU AŽ PĚTÍŽILOVÉHO KABELU KABELOVOU SPOJKOU OD 25 DO 50 MM2	KUS	15,000	15,000	0,000	4 383,00	65 745,00	0,00	0,00	65 745,00	0,00	0,00%
38	742O13	ZATAŽENÍ KABELU DO CHRÁNIČKY - KABEL DO 4 KG/M	m	4 690,000	4 690,000	0,000	44,00	206 360,00	0,00	0,00	206 360,00	0,00	0,00%
39	742O15	OZNAČOVACÍ ŠTÍTEK NA KABEL	KUS	130,000	130,000	0,000	157,00	20 410,00	0,00	0,00	20 410,00	0,00	0,00%
40	742Z23	DEMONTÁŽ KABELOVÉHO VEDENÍ NN	m	3 185,000	3 185,000	0,000	31,00	98 735,00	0,00	0,00	98 735,00	0,00	0,00%
41	742Z92	DEMONTÁŽ - ODVOZ (NA LIKVIDACI ODPADŮ NEBO JINÉ URČENÉ MÍSTO)	T.KM	26,000	26,000	0,000	309,00	8 034,00	0,00	0,00	8 034,00	0,00	0,00%
42	743122-R01	S1 - Stožár 10m s jednoduchým výložníkem 1,5m – 1x svítidlo LED 78W vč. základu - specifikace dle přílohy Sestavy osvětlovacích stožárů	KUS	18,000	18,000	0,000	33 066,00	595 188,00	0,00	0,00	595 188,00	0,00	0,00%
43	743122-R02	S2 - Stožár 10m s jednoduchým výložníkem 1,5m – 1x svítidlo LED 112W vč. základu - specifikace dle přílohy Sestavy osvětlovacích stožárů	KUS	11,000	11,000	0,000	33 066,00	363 726,00	0,00	0,00	363 726,00	0,00	0,00%
44	743122-R03	S3 - Stožár 10m s dvojitým výložníkem 1,5m – 2x svítidlo LED 112W vč. základu - specifikace dle přílohy Sestavy osvětlovacích stožárů	KUS	1,000	1,000	0,000	45 337,00	45 337,00	0,00	0,00	45 337,00	0,00	0,00%
45	743122-R04	S4 - Sestava na TS s jednoduchým výložníkem 1,5m – 1x svítidlo LED 78W - specifikace dle přílohy Sestavy osvětlovacích stožárů	KUS	3,000	3,000	0,000	30 612,00	91 836,00	0,00	0,00	91 836,00	0,00	0,00%
46	743122-R11	S11 - Stožár 10m s jednoduchým výložníkem 2,5m – 1x svítidlo LED 78W vč. základu - specifikace dle přílohy Sestavy osvětlovacích stožárů	KUS	2,000	2,000	0,000	33 066,00	66 132,00	0,00	0,00	66 132,00	0,00	0,00%
47	743122-R13	S13 - Stožár 10m s dvojitým výložníkem 1,5m – 1x svítidlo LED 78W, 1x svítidlo LED 112W vč. základu - specifikace dle přílohy Sestavy osvětlovacích st	KUS	2,000	2,000	0,000	33 066,00	66 132,00	0,00	0,00	66 132,00	0,00	0,00%
48	743122-R17	S17 - Stožár 10m s jednoduchým výložníkem 1,5m s přípravou pro čidlo hustoty dopravy – 1x svítidlo LED 78W vč. základu - specifikace dle přílohy Sesta	KUS	1,000	1,000	0,000	33 066,00	33 066,00	0,00	0,00	33 066,00	0,00	0,00%
49	743122-R22	S22 - Provizorní osvětlení stezek pro chodce na staveništi - specifikace dle přílohy Sestavy osvětlovacích stožárů	KUS	10,000	10,000	0,000	17 631,00	176 310,00	0,00	0,00	176 310,00	0,00	0,00%

Poř. č. 1	Kód položky 2	Název položky 3	m.j. 4	Množství ve Smlouvě 5	Množství ve Změně 6	Množství rozdílu 7	Cena za m.j. v Kč 8	Cena celkem ve Smlouvě v Kč 9	Změny záporné v Kč 10	Změny kladné v Kč 11	Cena celkem ve Změně v Kč 12	Rozdíl cen celkem v Kč 13	Rozdíl cen celkem v % 14
50	743122-R23	Přemístění provizorního osvětlení stezek pro chodce na staveništi	KUS	30,000	30,000	0,000	6 972,00	209 160,00	0,00	0,00	209 160,00	0,00	0,00%
51	743722-R01	ROZPOJOVACÍ SKŘÍŇ VO	KUS	5,000	5,000	0,000	23 209,00	116 045,00	0,00	0,00	116 045,00	0,00	0,00%
52	743211	DEMONTÁŽ OSVĚTLOVACÍHO STOŽÁRU ULIČNÍHO VÝŠKY DO 15 M	KUS	48,000	48,000	0,000	2 008,00	96 384,00	0,00	0,00	96 384,00	0,00	0,00%
53	743231	DEMONTÁŽ ELEKTROVÝZBROJE OSVĚTLOVACÍHO STOŽÁRU VÝŠKY DO 15 M	KUS	48,000	48,000	0,000	438,00	21 024,00	0,00	0,00	21 024,00	0,00	0,00%
54	743235	DEMONTÁŽ SVÍTLIDLA Z OSVĚTLOVACÍHO STOŽÁRU VÝŠKY DO 15 M	KUS	59,000	59,000	0,000	677,00	39 943,00	0,00	0,00	39 943,00	0,00	0,00%
55	743239	DEMONTÁŽ ROZVADĚČE OSVĚTLENÍ	KUS	9,000	9,000	0,000	1 271,00	11 439,00	0,00	0,00	11 439,00	0,00	0,00%
56	743273	DEMONTÁŽ - ZAZDĚNÍ A ZAPRAVENÍ OTVORU PO KABELOVÉ SKŘÍŇI	KUS	4,000	4,000	0,000	6 972,00	27 888,00	0,00	0,00	27 888,00	0,00	0,00%
57	743292	DEMONTÁŽ - ODVOZ INA LIKVIDACI ODPADŮ NEBO JINÉ URČENÉ MÍSTO)	T.KM	90,000	90,000	0,000	309,00	27 810,00	0,00	0,00	27 810,00	0,00	0,00%
58	747111	KONTROLA SILOVÝCH ROZVADĚČŮ NN, 1 POLE	KUS	6,000	6,000	0,000	3 537,00	21 222,00	0,00	0,00	21 222,00	0,00	0,00%
59	747213	CELKOVÁ PROHLÍDKA, ZKOUŠENÍ, MĚŘENÍ A VYHOTOVENÍ VÝCHOZÍ REVIZNÍ ZPRÁVY, PRO OBJEM IN PŘES 500 DO 1000 TIS. Kč	KUS	1,000	1,000	0,000	23 908,00	23 908,00	0,00	0,00	23 908,00	0,00	0,00%
60	747214	CELKOVÁ PROHLÍDKA, ZKOUŠENÍ, MĚŘENÍ A VYHOTOVENÍ VÝCHOZÍ REVIZNÍ ZPRÁVY, PRO OBJEM IN - PŘÍPLATEK ZA KAŽDÝCH DALŠÍCH I ZAPOČATÝCH 500 TIS. Kč	KUS	16,000	16,000	0,000	3 985,00	63 760,00	0,00	0,00	63 760,00	0,00	0,00%
61	747301	PROVEDENÍ PROHLÍDKY A ZKOUŠKY PRÁVNICKOU OSOBU, VYDÁNÍ PRŮKAZU ZPŮSOBILOSTI	KUS	1,000	1,000	0,000	10 360,00	10 360,00	0,00	0,00	10 360,00	0,00	0,00%
62	747414	MĚŘENÍ ZEMNÍCH ODPORŮ - ZEMNÍČÍ SÍŤ DÉLKY PÁSKU PŘES 100 DO 200 M	KUS	1,000	1,000	0,000	3 287,00	3 287,00	0,00	0,00	3 287,00	0,00	0,00%
63	747416	MĚŘENÍ ZEMNÍCH ODPORŮ - ZEMNÍČÍ SÍŤ DÉLKY PÁSKU PŘES 500 DO 1000 M	KUS	3,000	3,000	0,000	3 287,00	9 861,00	0,00	0,00	9 861,00	0,00	0,00%
64	747511	ZKOUŠKY VODIČŮ A KABELŮ NN PRŮŘEZU ŽÍLY DO 5X25 MM2	KUS	18,000	18,000	0,000	2 739,00	49 302,00	0,00	0,00	49 302,00	0,00	0,00%
65	747541	MĚŘENÍ INTENZITY OSVĚTLENÍ INSTALOVANÉHO V ROZSAHU TOHOTO SO/PS	KUS	1,000	1,000	0,000	9 713,00	9 713,00	0,00	0,00	9 713,00	0,00	0,00%
66	747701	DOKONČOVACÍ MONTÁŽNÍ PRÁCE NA ELEKTRICKÉM ZAŘÍZENÍ	HOD	150,000	150,000	0,000	587,00	88 050,00	0,00	0,00	88 050,00	0,00	0,00%
67	747702	ÚPRAVA ZAPOJENÍ STÁVAJÍCÍCH KABELOVÝCH SKŘÍŇÍ/ROZVADĚČŮ	HOD	100,000	200,000	100,000	648,00	64 800,00	0,00	64 800,00	129 600,00	64 800,00	100,00%
		<i>dílčí změna č. 1 regulace v rozvaděčích pro zapojení regulátorů výkonu svítidel</i>											
68	747705	MANIPULACE NA ZAŘÍZENÍCH PROVÁDĚNÉ PROVOZOVATELEM	HOD	200,000	200,000	0,000	1 067,00	213 400,00	0,00	0,00	213 400,00	0,00	0,00%

Příloha č. 9.1

Poř. č. pol.	Kód položky	Název položky	m.j.	Množství ve Smlouvě	Množství ve Změně	Množství rozdílů	Cena za m.j. v Kč	Cena celkem ve Smlouvě v Kč	Změny záporné v Kč	Změny kladné v Kč	Cena celkem ve Změně v Kč	Rozdíl cen celkem v Kč	Rozdíl cen celkem v %
1	2	3	4	5	6	7	8	9	10	11	12	13	14
69	747706	ZJIŠTOVÁNÍ STÁVAJÍCÍHO STAVU ROZVODŮ NN	HOD	40,000	40,000	0,000	687,00	27 480,00	0,00	0,00	27 480,00	0,00	0,00%
74		Elektroinstalace - smlinoproud						4 672 797,00	0,00	64 800,00	4 737 597,00	64 800,00	1,39%
8		Potrubi											
70	89952	OBETONOVÁNÍ POTRUBÍ Z PROSTÉHO BETONU	M3	4,000	4,000	0,000	4 064,00	16 256,00	0,00	0,00	16 256,00	0,00	0,00%
8		Potrubi						16 256,00	0,00	0,00	16 256,00	0,00	0,00%
96		Bourání konstrukcí											
96615		BOURÁNÍ KONSTRUKCÍ Z PROSTÉHO BETONU	M3	70,000	70,000	0,000	3 238,00	226 660,00	0,00	0,00	226 660,00	0,00	0,00%
72	96615B	BOURÁNÍ KONSTRUKCÍ Z PROSTÉHO BETONU - DOPRAVA	tkm	1 680,000	1 680,000	0,000	68,00	114 240,00	0,00	0,00	114 240,00	0,00	0,00%
96		Bourání konstrukcí						340 900,00	0,00	0,00	340 900,00	0,00	0,00%
999		Nové položky											
501	999039	Příplatek za dodávku regulátoru výkonu svítidel	kus	0,000	38,000	38,000	2 875,00	0,00	0,00	109 250,00	109 250,00	109 250,00	100,00%
		dílčí změna č. 1 množství u položek č.: 42, 43, 44, 45, 46, 47, 48											
502	999040	Příplatek za dodávku stožárů se zesílenou stěnou 5 mm	kus	0,000	18,000	18,000	6 900,00	0,00	0,00	124 200,00	124 200,00	124 200,00	100,00%
		dílčí změna č. 2 neosazené stožáry S1, S2, S3, S11: 8+7+1+2 ks											
999		Nové položky						0,00	0,00	233 450,00	233 450,00	233 450,00	100,00%
		Celkem						8 188 522,00	0,00	298 250,00	8 486 772,00	298 250,00	3,64%

501	999039	Příplatek za dodávku regulátoru výkonu svítidel	kus	cenová hladina:	rozbor ceny položky 999039
502	999040	Příplatek za dodávku stožárů se zesílenou stěnou 5 mm	kus	cenová hladina:	rozbor ceny položky 999040

Za Objednatele:

Datum:

27.03

27.3.2020

Rozpis ocenění Změn položek - pro ZBV číslo: 3/84.3

Evidenční číslo a název stavby: Tramvaj Plotní - soubor staveb - etapa 2-4													
Číslo a název SO/PS: SO 704.40.01 Veřejné osvětlení, ul. Dorných 2.část													
Číslo a název rozpočtu: SO 704.40.01_B Veřejné osvětlení, ul. Dorných 2část, část B - přeložky osvětlení OC													
Vaňkovička													
Poř. č. pol.	Kód položky	Název položky	m.j.	Množství ve Smlouvě	Množství ve Změně	Množství rozdíl	Cena za m.j. v Kč	Cena celkem ve Smlouvě v Kč	Změny záporné v Kč	Změny kladné v Kč	Cena celkem ve Změně v Kč	Rozdíl cen celkem v Kč	Rozdíl cen celkem v %
0	015111	Všeobecné konstrukce a práce POPLATKY ZA LIKVIDACÍ ODPADŮ NEKONTAMINOVANÝCH - 17 05 04 VYTĚŽENÉ ZEMINY A HORNINY - I. TŘÍDA TĚŽITELNOSTI	T	85,000	85,000	0,000	250,00	21 250,00	0,00	0,00	21 250,00	0,00	0,00%
2	015140	POPLATKY ZA LIKVIDACÍ ODPADŮ NEKONTAMINOVANÝCH - 17 01 01 BETON Z DEMOLIC OBJEKTŮ, ZÁKLADŮ TV	T	72,000	72,000	0,000	320,00	23 040,00	0,00	0,00	23 040,00	0,00	0,00%
3	015310	POPLATKY ZA LIKVIDACÍ ODPADŮ NEKONTAMINOVANÝCH - 16 02 14 ELEKTROŠROT (VYŘAZENÁ EL. ZAŘÍZENÍ A PŘÍSTR. - AL, CU A VZ. KOVY)	T	5,000	5,000	0,000	320,00	1 600,00	0,00	0,00	1 600,00	0,00	0,00%
0		Všeobecné konstrukce a práce						45 890,00	0,00	0,00	45 890,00	0,00	0,00%
1		Zemní práce											
4	13173	HLOUBENÍ JAM ZAPAŽ I NEPAŽ TŘ. I	M3	30,000	30,000	0,000	1 100,00	33 000,00	0,00	0,00	33 000,00	0,00	0,00%
5	13173B	HLOUBENÍ JAM ZAPAŽ I NEPAŽ TŘ. I - DOPRAVA	M3KN	840,000	840,000	0,000	75,00	60 750,00	0,00	0,00	60 750,00	0,00	0,00%
6	13273	HLOUBENÍ RÝH ŠÍŘ DO 2M PAŽ I NEPAŽ TŘ. I	M3	100,000	100,000	0,000	1 408,00	140 800,00	0,00	0,00	140 800,00	0,00	0,00%
7	13273B	HLOUBENÍ RÝH ŠÍŘ DO 2M PAŽ I NEPAŽ TŘ. I - DOPRAVA	M3KN	750,000	750,000	0,000	75,00	56 250,00	0,00	0,00	56 250,00	0,00	0,00%
8	17411	ZÁSYP JAM A RÝH ZEMINOU SE ZHUTNĚNÍM	M3	75,000	75,000	0,000	261,00	19 575,00	0,00	0,00	19 575,00	0,00	0,00%
1		Zemní práce						310 375,00	0,00	0,00	310 375,00	0,00	0,00%
4		Vodorovné konstrukce											
9	45157	PODKLADNÍ A VÝPLŇOVÉ VRSTVY Z KAMENIVA TĚŽENÉHO	M3	25,000	25,000	0,000	729,00	18 225,00	0,00	0,00	18 225,00	0,00	0,00%
4		Vodorovné konstrukce						18 225,00	0,00	0,00	18 225,00	0,00	0,00%
7		Přídružená stavební výroba											
10	702211	KABELOVÁ CHRÁNIČKA ZEMNÍ DN DO 100 MM	m	615,000	615,000	0,000	131,00	80 565,00	0,00	0,00	80 565,00	0,00	0,00%
11	702231	KABELOVÁ CHRÁNIČKA ZEMNÍ DĚLENÁ DN DO 100 MM	m	300,000	300,000	0,000	494,00	148 200,00	0,00	0,00	148 200,00	0,00	0,00%
12	702312	ZAKRYTÍ KABELŮ VÝSTRAŽNOU FÓLIÍ ŠÍŘKY PŘES 20 DO 40 CM	m	615,000	615,000	0,000	31,00	19 065,00	0,00	0,00	19 065,00	0,00	0,00%
13	709110	PROVIZORNÍ ZAJIŠTĚNÍ KABELU VE VÝKOPU	KUS	5,000	5,000	0,000	90,00	450,00	0,00	0,00	450,00	0,00	0,00%

Poř. č. pol.	Kód položky	Název položky	m.j.	Množství ve Smlouvě	Množství ve Změně	Množství rozdílů	Cena za m.j. v Kč	Cena celkem ve Smlouvě v Kč	Změny záporné v Kč	Změny kladné v Kč	Cena celkem ve Změně v Kč	Rozdíl cen celkem v	
												Kč	%
1	2	3	4	5	6	7	8	9	10	11	12	13	14
14	709120	PROVIZORNÍ ZAJIŠTĚNÍ POTRUBÍ VE VÝKOPU	KUS	5,000	5,000	0,000	195,000	975,000	0,000	0,000	975,000	0,00	0,00%
15	709210	KŘÍŽOVATKA KABELOVÝCH VEDENÍ SE STÁVAJÍCÍ INŽENÝRSKOU SÍTÍ (KABELEM, POTRUBÍM APOD.)	KUS	30,000	30,000	0,000	652,000	19 560,000	0,000	0,000	19 560,000	0,00	0,00%
16	709400	ZATAŽENÍ LANKA DO CHRÁNIČKY NEBO ŽLABU	m	615,000	615,000	0,000	52,000	31 980,000	0,000	0,000	31 980,000	0,00	0,00%
17	709612	DEMONTÁŽ CHRÁNIČKY/TRUBKY	m	615,000	615,000	0,000	43,000	26 445,000	0,000	0,000	26 445,000	0,00	0,00%
18	709692	DEMONTÁŽ - ODVOZ (NA LIKVIDACI ODPADŮ NEBO JINÉ URČENÉ MÍSTO)	T.KM	7,000	7,000	0,000	353,000	2 471,000	0,000	0,000	2 471,000	0,00	0,00%
7		Přídružená stavební výroba						329 711,000	0,000	0,000	329 711,000	0,00	0,00%
74		Elektroinstalace - silnoproud											
19	741911	UZEMŇOVACÍ VODIČ V ZEMI FEZN DO 120 MM2	m	615,000	615,000	0,000	71,000	43 665,000	0,000	0,000	43 665,000	0,00	0,00%
20	741C05	SPOJOVÁNÍ UZEMŇOVACÍCH VODIČŮ	KUS	38,000	38,000	0,000	112,000	4 256,000	0,000	0,000	4 256,000	0,00	0,00%
21	741C06	VYVEDENÍ UZEMŇOVACÍCH VODIČŮ NA PОВRCH/KONSTRUKCI	KUS	38,000	38,000	0,000	179,000	6 802,000	0,000	0,000	6 802,000	0,00	0,00%
22	742H12	KABEL NN ČTYŘ- A PĚTIŽÍLOVÝ CU S PLASTOVOU IZOLACÍ OD 4 DO 16 MM2	m	615,000	615,000	0,000	293,000	180 195,000	0,000	0,000	180 195,000	0,00	0,00%
23	742H42	KABEL NN ČTYŘ- A PĚTIŽÍLOVÝ CU FLEXIBILNÍ OD 4 DO 16 MM2	m	300,000	300,000	0,000	293,000	87 900,000	0,000	0,000	87 900,000	0,00	0,00%
24	742K12	UKONČENÍ DVOU AŽ PĚTIŽÍLOVÉHO KABELU V ROZVADĚČI NEBO NA PŘÍSTROI OD 4 DO 16 MM2	KUS	68,000	68,000	0,000	196,000	13 328,000	0,000	0,000	13 328,000	0,00	0,00%
25	742K22	UKONČENÍ DVOU AŽ PĚTIŽÍLOVÉHO KABELU KABELOVOU SPOJKOU OD 4 DO 16 MM2	KUS	15,000	15,000	0,000	4 383,000	65 745,000	0,000	0,000	65 745,000	0,00	0,00%
26	742K23	UKONČENÍ DVOU AŽ PĚTIŽÍLOVÉHO KABELU KABELOVOU SPOJKOU OD 25 DO 50 MM2	KUS	3,000	3,000	0,000	4 383,000	13 149,000	0,000	0,000	13 149,000	0,00	0,00%
27	742O13	ZATAŽENÍ KABELU DO CHRÁNIČKY - KABEL DO 4 KG/M	m	915,000	915,000	0,000	44,000	40 260,000	0,000	0,000	40 260,000	0,00	0,00%
28	742O15	OZNAČOVACÍ ŠTÍTEK NA KABEL	KUS	42,000	42,000	0,000	157,000	6 594,000	0,000	0,000	6 594,000	0,00	0,00%
29	742Z23	DEMONTÁŽ KABELOVÉHO VEDENÍ NN	m	615,000	615,000	0,000	31,000	19 065,000	0,000	0,000	19 065,000	0,00	0,00%
30	742Z92	DEMONTÁŽ - ODVOZ (NA LIKVIDACI ODPADŮ NEBO JINÉ URČENÉ MÍSTO)	T.KM	5,000	5,000	0,000	309,000	1 545,000	0,000	0,000	1 545,000	0,00	0,00%
31	743122-R21	Stožár 5m OC Vaňkova vč. svítidla LED a základu - specifikace dle přílohy Sestavy osvětlovacích stožárů	KUS	18,000	18,000	0,000	27 689,000	498 402,000	0,000	0,000	498 402,000	0,00	0,00%
32	743122-R22	S22 - Provizorní osvětlení stezek pro chodce na staveništi - specifikace dle přílohy Sestavy osvětlovacích stožárů	KUS	7,000	7,000	0,000	17 631,000	123 417,000	0,000	0,000	123 417,000	0,00	0,00%
33	743122-R23	Přemístění provizorního osvětlení stezek pro chodce na staveništi	KUS	21,000	21,000	0,000	6 972,000	146 412,000	0,000	0,000	146 412,000	0,00	0,00%
34	743722-R01	ROZPOJOVACÍ SKŘÍŇ VO	KUS	1,000	1,000	0,000	23 209,000	23 209,000	0,000	0,000	23 209,000	0,00	0,00%

Poř. č. pol.	Kód položky 2	Název položky 3	m.j. 4	Množství ve Smlouvě 5	Množství ve Změně 6	Množství rozdílu 7	Cena za m.j. v Kč 8	Cena celkem ve Smlouvě v Kč 9	Změny záporné v Kč 10	Změny kladné v Kč 11	Cena celkem ve Změně v Kč 12	Rozdíl cen celkem v		Rozdíl cen celkem v % 14
												Kč 13	% 14	
35	743Z11	DEMONTÁŽ OSVĚTLOVACÍHO STOŽÁRU ULIČNÍHO VÝŠKY DO 15 M	KUS	18,000	18,000	0,000	2 008,00	36 144,00	0,00	0,00	36 144,00	0,00	0,00%	
36	743Z31	DEMONTÁŽ ELEKTROVÝZBROJE OSVĚTLOVACÍHO STOŽÁRU VÝŠKY DO 15 M	KUS	18,000	18,000	0,000	438,00	7 884,00	0,00	0,00	7 884,00	0,00	0,00%	
37	743Z35	DEMONTÁŽ SVĚTLA Z OSVĚTLOVACÍHO STOŽÁRU VÝŠKY DO 15 M	KUS	18,000	18,000	0,000	677,00	12 186,00	0,00	0,00	12 186,00	0,00	0,00%	
38	743Z39	DEMONTÁŽ ROZVADĚČE OSVĚTLENÍ	KUS	1,000	1,000	0,000	1 271,00	1 271,00	0,00	0,00	1 271,00	0,00	0,00%	
39	743Z92	DEMONTÁŽ - ODVOZ (NA LIKVIDACI ODPADŮ NEBO JINÉ URČENÉ MÍSTO)	T.KM	25,000	25,000	0,000	309,00	7 725,00	0,00	0,00	7 725,00	0,00	0,00%	
40	747111	KONTROLA SILOVÝCH ROZVADĚČŮ NN, 1 POLE	KUS	1,000	1,000	0,000	3 537,00	3 537,00	0,00	0,00	3 537,00	0,00	0,00%	
41	747213	CELKOVÁ PROHLÍDKA, ZKOUŠENÍ, MĚŘENÍ A VYHOTOVENÍ VÝCHOZÍ REVIZNÍ ZPRÁVY, PRO OBJEM IN PŘES 500 DO 1000 TIS. Kč	KUS	1,000	1,000	0,000	23 908,00	23 908,00	0,00	0,00	23 908,00	0,00	0,00%	
42	747214	CELKOVÁ PROHLÍDKA, ZKOUŠENÍ, MĚŘENÍ A VYHOTOVENÍ VÝCHOZÍ REVIZNÍ ZPRÁVY, PRO OBJEM IN - PŘÍPLATEK ZA KAŽDÝCH DALŠÍCH I ZAPOČATÝCH 500 TIS. Kč	KUS	4,000	4,000	0,000	5 976,00	23 904,00	0,00	0,00	23 904,00	0,00	0,00%	
43	747301	PROVEDENÍ PROHLÍDKY A ZKOUŠKY PRÁVNICKOU OSOBOU, VYDÁNÍ PŘUKAZU ZPŮSOBILOSTI	KUS	1,000	1,000	0,000	10 360,00	10 360,00	0,00	0,00	10 360,00	0,00	0,00%	
44	747416	MĚŘENÍ ZEMNÍCH ODPORŮ - ZEMNÍČÍ SÍŤ DĚLKY PÁSKU PŘES 500 DO 1000 M	KUS	1,000	1,000	0,000	3 287,00	3 287,00	0,00	0,00	3 287,00	0,00	0,00%	
45	747511	ZKOUŠKY VODIČŮ A KABELŮ NN PRŮŘEZU ŽÍLY DO 5X25 MM2	KUS	2,000	2,000	0,000	2 934,00	5 868,00	0,00	0,00	5 868,00	0,00	0,00%	
46	747541	MĚŘENÍ INTENZITY OSVĚTLENÍ INSTALOVANÉHO V ROZSAHU TOHOTO SO/PS	KUS	1,000	1,000	0,000	9 713,00	9 713,00	0,00	0,00	9 713,00	0,00	0,00%	
47	747701	DOKONČOVACÍ MONTÁŽNÍ PRÁCE NA ELEKTRICKÉM ZAŘÍZENÍ	HOD	65,000	65,000	0,000	587,00	38 155,00	0,00	0,00	38 155,00	0,00	0,00%	
48	747702	ÚPRAVA ZAPOJENÍ STÁVAJÍCÍCH KABELOVÝCH SKŘÍNÍ/ROZVADĚČŮ	HOD	35,000	70,000	35,000	648,00	22 680,00	0,00	22 680,00	45 360,00	22 680,00	100,00%	
		<i>dílčí změna č. 1 regulace v rozvaděčích pro zapojení regulátorů výkonu svítidel</i>												
49	747705	MANIPULACE NA ZAŘÍZENÍCH PROVÁDĚNÉ PROVOZOVATELEM	HOD	65,000	65,000	0,000	1 067,00	69 355,00	0,00	0,00	69 355,00	0,00	0,00%	
50	747706	ZJIŠŤOVÁNÍ STÁVAJÍCÍHO STAVU ROZVODŮ NN	HOD	25,000	25,000	0,000	687,00	17 175,00	0,00	0,00	17 175,00	0,00	0,00%	
74		Elektroinstalace - silnoprúd						1 567 096,00	0,00	22 680,00	1 589 776,00	22 680,00	1,45%	
96		Bourání konstrukcí												
51	96615	BOURÁNÍ KONSTRUKCÍ Z PROSTÉHO BETONU	M3	30,000	30,000	0,000	3 238,00	97 140,00	0,00	0,00	97 140,00	0,00	0,00%	

Poř. č. 1	Kód položky 2	Název položky 3	m.j. 4	Množství ve Smlouvě 5	Množství ve Změně 6	Množství rozdílu 7	Cena za m.j. v Kč 8	Cena celkem ve Smlouvě v Kč 9	Změny záporné v Kč 10	Změny kladné v Kč 11	Cena celkem ve Změně v Kč 12	Rozdíl cen celkem v Kč 13	Rozdíl cen celkem v % 14
52	96615B	BOURÁNÍ KONSTRUKCÍ Z PROSTÉHO BETONU - DOPRAVA	tkm	720,000	720,000	0,000	68,00	48 960,00	0,00	0,00	48 960,00	0,00	0,00%
	96	Bourání konstrukcí						146 100,00	0,00	0,00	146 100,00	0,00	0,00%
	999	Nové položky											
501	999039	Příplatek za dodávku regulátoru výkonu svítidel	kus	0,000	18,000	18,000	2 875,00	0,00	0,00	51 750,00	51 750,00	51 750,00	100,00%
		dílčí změna č. 1 množství u položky č.: 31											
	999	Nové položky						0,00	0,00	51 750,00	51 750,00	51 750,00	100,00%
		Celkem						2 417 397,00	0,00	74 430,00	2 491 827,00	74 430,00	3,08%

501	999039	Příplatek za dodávku regulátoru výkonu svítidel	kus	cenová hladina:	Rozbor ceny položky 999039
-----	--------	---	-----	-----------------	----------------------------

Za Z

[Redacted]

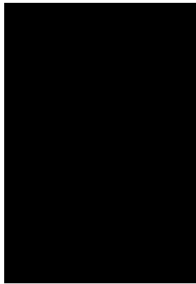
Za Objednatatele:

Datum:

27. 3. 2020

27. 03.

Datum:



PŘEHLED ZAŘAZENÍ ZMĚN DO SKUPIN (údaje v Kč bez DPH)

Název a evidenční číslo Stavby: Tramvaj Plotní - soubor staveb - etapa 2-4

1	Přijátá smluvní částka bez rezervy a DPH	1 197 447 545,43
2=1+19+20	Aktuální smluvní částka (cena stavby)	1 202 267 168,78
3=(2/1)*100	Procento změny Přijáté smluvní částky	100,40%
4=(24/1)*100	Sledování vyhrazených změn (Skupina 1)	0,00%
5=(27/1)*100	Sledování záměny položek (Skupina 2)	-0,01%
41=(19/1)*100	Sledování limitu 15 % pro podstatnou změnu pro Změny záporné dle § 18, odst. (5), písm. b)	4,80% ABS

8=30+34	Suma Změn kladných a Změn záporných Skupiny 3 a Skupiny 4	7 049 340,42	bez ABS
7=6/1*100	Sledování limitu 30 % - součet Skupiny 3 a Skupiny 4	0,59%	
8=1*0,3	Zákonný limit 30 % pro Skupinu 3 a Skupinu 4	359 234 263,63 Kč	

9=(31/1)*100	Sledování limitu 50 % Skupina 3	8,57% ABS
10=(35/1)*100	Sledování limitu 50 % Skupina 4	0,00% ABS
11=1*0,5	Zákonný limit 50 % pro Skupinu 3 a Skupinu 4	598 723 772,72 Kč

12=(39/1)*100	Sledování limitu 15 %	0,48% ABS
13=36	Sledování limitu 149 224 000 Kč	5 769 010,02 Kč ABS
14=149224000-39	Zbývá do limitu	143 454 989,98

Skupiny změn																									
- 1 -					- 2 -					- 3 -					- 4 -					- 5 -					- 6 -
Vyhrazená změna (Doměrky)					Záměna položek (Započítávání)					Nepředvidanost					Nezbytnost					Změny de minimis					Smluvní kompenzační nároky
SO	ZBV č.	Investor	Název SO/PS / předmět Změny	Změny záporné (žadávat se znaménkem minus)	Změny kladné	Hodnota ZBV	Změny záporné (žadávat se znaménkem minus)	Změny kladné	Suma Změn záporných a Změn kladných	Změny záporné (žadávat se znaménkem minus)	Změny kladné	Suma Změn záporných a Změn kladných	Změny záporné (žadávat se znaménkem minus)	Změny kladné	Suma Změn záporných a Změn kladných	Suma abs. hodnot Změn záporných a Změn kladných	Změny záporné (žadávat se znaménkem minus)	Změny kladné	Suma Změn záporných a Změn kladných	Suma abs. hodnot Změn záporných a Změn kladných	Změny záporné (žadávat se znaménkem minus)	Změny kladné	limit 15 %	Suma abs. hodnot Změn záporných a Změn kladných	Změny kladné
16	17		18	19=22+25+28+32+36	20=23+26+29+33+37+40	21=19+20	22	23	24=22+23	25	26	27=25+26	28	29	30=28+29	31=28+29	32	33	34=32+33	35=32+33	36	37	38=(39/1)*100	39=36+37	40
				- 57 458 135,58	62 277 758,93	4 819 623,35	- 161 156,92	191 604,21	30 447,29	- 5 531 808,48	5 439 492,70	- 92 315,78	- 47 796 740,88	54 846 081,30	7 049 340,42	102 642 822,18	0,00	0,00	0,00	0,00	- 3 988 429,30	1 600 580,72	0,48%	5 769 010,02	0,00
300.1	1/1.3	SMB	Komárovské nábreží - Dornych - Kanalizace	- 1 061 626,07	771 770,79	- 289 855,28			0,00			0,00	- 1 061 626,07	771 770,79	-289 855,28	1 833 396,66	0,00	0,00	0,00	0,00	0,00	0,00	0,00	0,00	0,00
300.2	1/2.3	SMB	Dornych - Kanalizace	- 1 982 750,81	1 335 278,20	- 647 472,61			0,00			0,00	- 1 982 750,81	1 335 278,20	-647 472,61	3 318 020,01	0,00	0,00	0,00	0,00	0,00	0,00	0,00	0,00	0,00
300.3	1/3.3	SMB	Plotní 1 část - Kanalizace	- 2 080 284,49	1 361 395,79	- 718 888,70			0,00			0,00	- 2 080 284,49	1 361 395,79	-718 888,70	3 441 680,28	0,00	0,00	0,00	0,00	0,00	0,00	0,00	0,00	0,00
300.4	1/4.3	SMB	Dornych - Kanalizace	- 844 523,68	407 097,12	- 237 426,56			0,00			0,00	- 844 523,68	407 097,12	-237 426,56	1 051 620,80	0,00	0,00	0,00	0,00	0,00	0,00	0,00	0,00	0,00
130.34	1/5.5	SMB	Protihluková stěna, clona Dornych	0,00	348 748,42	348 748,42			0,00			0,00	0,00	0,00	0,00	0,00	0,00	0,00	0,00	0,00	0,00	0,00	0,00	0,00	0,00
100.1	1/6.3	SMB	Ul. Kovářská chodníky	- 711,42	5 505,27	4 793,85			0,00			0,00	- 711,42	5 505,27	4 793,85	6 216,69	0,00	0,00	0,00	0,00	0,00	0,00	0,00	0,00	0,00
100.2	1/7.3	SMB	Ul. Dornych 2 část, chodníky	- 7 860,00	5 038,34	- 2 821,66			0,00			0,00	- 7 860,00	5 038,34	-2 821,66	12 896,34	0,00	0,00	0,00	0,00	0,00	0,00	0,00	0,00	0,00
100.2	1/8.3	RSD	Křížovatka Dornych - Zvonafka, komunikace	- 9 534,00	5 321,80	- 4 212,20			0,00			0,00	- 9 534,00	5 321,80	-4 212,20	14 855,80	0,00	0,00	0,00	0,00	0,00	0,00	0,00	0,00	0,00
100.4	1/9.3	RSD	Ul. Dornych - 3.část, komunikace	- 10 573,20	6 352,00	- 4 221,20			0,00			0,00	- 10 573,20	6 352,00	-4 221,20	16 925,20	0,00	0,00	0,00	0,00	0,00	0,00	0,00	0,00	0,00
101.2	1/10.3	RSD	Dopravní značení - II. etapa	0,00	4 023,03	4 023,03			0,00			0,00	0,00	4 023,03	4 023,03	0,00	0,00	0,00	0,00	0,00	0,00	0,00	0,00	0,00	0,00
600.2	2/11.3	TB	Parovod 2xDN250 - Dornych	- 282 816,80	3 188 589,99	2 905 773,19			0,00			0,00	- 282 816,80	3 188 589,99	2 905 773,19	3 471 406,79	0,00	0,00	0,00	0,00	0,00	0,00	0,00	0,00	0,00
100.1	2/12.3	SMB	Ul. Svatopetrská - Dornych 1.část, chodníky	0,00	682 434,40	682 434,40			0,00			0,00	0,00	682 434,40	682 434,40	0,00	0,00	0,00	0,00	0,00	0,00	0,00	0,00	0,00	0,00
300.1	2/13.3	SMB	Komárovské nábreží - Dornych - Kanalizace	- 82 075,20	889 009,84	826 934,64			0,00			0,00	- 82 075,20	889 009,84	826 934,64	951 085,04	0,00	0,00	0,00	0,00	0,00	0,00	0,00	0,00	0,00
100.1	2/14.2	RSD	Ul. Svatopetrská - Dornych 1.část, komunikace	- 1 396 720,81	1 373 626,76	- 23 094,05			0,00			0,00	- 1 396 720,81	1 373 626,76	- 23 094,05	0,00	0,00	0,00	0,00	0,00	0,00	0,00	0,00	0,00	0,00
100.2	2/15.2	RSD	Ul. Dornych 2.část, komunikace	- 2 571 231,95	2 528 189,30	- 43 042,65			0,00			0,00	- 2 571 231,95	2 528 189,30	- 43 042,65	0,00	0,00	0,00	0,00	0,00	0,00	0,00	0,00	0,00	0,00
100.2	2/16.2	RSD	Křížovatka Dornych - Zvonafka, komunikace	- 622 606,80	612 184,31	- 10 422,49			0,00			0,00	- 622 606,80	612 184,31	- 10 422,49	0,00	0,00	0,00	0,00	0,00	0,00	0,00	0,00	0,00	0,00
100.4	2/17.2	RSD	Ul. Dornych 3.část, komunikace	- 941 248,92	925 492,33	- 15 756,59			0,00			0,00	- 941 248,92	925 492,33	- 15 756,59	0,00	0,00	0,00	0,00	0,00	0,00	0,00	0,00	0,00	0,00
130.3	2/18.3	SMB	Demolice obj. Plotní č. 6a k.ú. Trnávka č.p. 768/18	0,00	5 453 450,78	5 453 450,78			0,00			0,00	0,00	5 453 450,78	5 453 450,78	0,00	0,00	0,00	0,00	0,00	0,00	0,00	0,00	0,00	0,00
130.3	2/19.3	SMB	Demolice obj. Plotní č. 6a k.ú. Trnávka č.p. 768/18	0,00	1 445 353,46	1 445 353,46			0,00			0,00	0,00	1 445 353,46	1 445 353,46	0,00	0,00	0,00	0,00	0,00	0,00	0,00	0,00	0,00	0,00
130.3	2/20.3	SMB	Demolice obj. Plotní č. 6a k.ú. Trnávka č.p. 768/18	0,00	1 555 706,48	1 555 706,48			0,00			0,00	0,00	1 555 706,48	1 555 706,48	0,00	0,00	0,00	0,00	0,00	0,00	0,00	0,00	0,00	0,00
701.1	2/21.3	RSD	Přeložky vedení E.ON	- 3 895 333,00	0,00	- 3 895 333,00			0,00			0,00	- 3 895 333,00	0,00	-3 895 333,00	3 895 333,00	0,00	0,00	0,00	0,00	0,00	0,00	0,00	0,00	0,00
701.2	2/22.3	SMB	Přeložky vedení E.ON	- 5 413 681,00	0,00	- 5 413 681,00			0,00			0,00	- 5 413 681,00	0,00	-5 413 681,00	5 413 681,00	0,00	0,00	0,00	0,00	0,00	0,00	0,00	0,00	0,00
701.3	2/23.3	SMB	Přeložky vedení E.ON	- 2 009 858,00	0,00	- 2 009 858,00			0,00			0,00	- 2 009 858,00	0,00	-2 009 858,00	2 009 858,00	0,00	0,00	0,00	0,00	0,00	0,00	0,00	0,00	0,00
701.4	2/24.3	SMB	Přeložky vedení E.ON	- 6 014 846,00	0,00	- 6 014 846,00			0,00			0,00	- 6 014 846,00	0,00	-6 014 846,00	6 014 846,00	0,00	0,00	0,00	0,00	0,00	0,00	0,00	0,00	0,00
801.1	2/25.3	SMB	Přeložky kabelů CETIN oblast Svatopetrská	- 5 140 338,96	0,00	- 5 140 338,96			0,00			0,00	- 5 140 338,96	0,00	-5 140 338,96	5 140 338,96	0,00	0,00	0,00	0,00	0,00	0,00	0,00	0,00	0,00
801.1	2/26.3	RSD	Přeložky kabelů CETIN oblast Svatopetrská	- 2 418 983,04	0,00	- 2 418 983,04			0,00			0,00	- 2 418 983,04	0,00	-2 418 983,04	2 418 983,04	0,00	0,00	0,00	0,00	0,00	0,00	0,00	0,00	0,00
802.1	2/27.3	SMB	Přeložky kabelů UPC oblast Svatopetrská	- 4 253 046,91	0,00	- 4 253 046,91			0,00			0,00	- 4 253 046,91	0,00	-4 253 046,91	4 253 046,91	0,00	0,00	0,00	0,00	0,00	0,00	0,00	0,00	0,00
802.2	2/28.3	RSD	Přeložky kabelů UPC Dornych	- 2 999 539,53	0,00	- 2 999 539,53			0,00			0,00	- 2 999 539,53	0,00	-2 999 539,53	2 999 539,53	0,00	0,00	0,00	0,00	0,00	0,00	0,00	0,00	0,00
500.1	2/29.3	SMB	STL přípojky Svatopetrská - Dornych	0,00	225 108,33	225 108,33			0,00			0,00	0,00	225 108,33	225 108,33	0,00	0,00	0,00	0,00	0,00	0,00	0,00	0,00	0,00	0,00
500.1	2/30.3	RSD	STL plynovod PE 225 - Dornych 1. část	0,00	118 001,25	118 001,25			0,00			0,00	0,00	118 001,25	118 001,25	0,00	0,00	0,00	0,00	0,00	0,00	0,00	0,00	0,00	0,00
100.4	2/31.3	SMB	Ul. Plotní - 3. část, komunikace	0,00	3 215 237,13	3 215 237,13			0,00			0,00	0,00	3 215 237,13	3 215 237,13	0,00	0,00	0,00	0,00	0,00	0,00	0,00	0,00	0,00	0,00
100.1	2/32.3	SMB	Ul. Svatopetrská - Dornych 1.část, chodníky	0,00	3 014 141,44	3 014 141,44			0,00			0,00	0,00	3 014 141,44	3 014 141,44	0,00	0,00	0,00	0,00	0,00	0,00	0,00	0,00	0,00	0,00
152.2	2/33.3	SMB	Stavební úpravy obj. Dornych č.60 k.ú. Trnávka č.p. 747 (vje)	- 4 854 728,32	0,00	- 4 854 728,32			0,00			0,00	- 4 854 728,32	0,00	-4 854 728,32	4 854 728,32	0,00	0,00	0,00	0,00	0,00	0,00	0,00	0,00	0,00
100.3	2/34.3	SMB																							

PŘEHLED ZAŘAZENÍ ZMĚN DO SKUPIN (údaje v Kč bez DPH)

Název a evidenční číslo Stavby: **Tramvaj Plotní - soubor staveb - etapa 2-4**

1	Přijaté smluvní částka bez rezervy a DPH	1 197 447 545,43
2=1+19+20	Aktuální smluvní částka (cena stavby)	1 202 267 168,78
3=(2/1)*100	Procento změny Přijaté smluvní částky	100,40%
4=(24/1)*100	Sledování vyhrazených změn (Skupina 1)	0,00%
5=(27/1)*100	Sledování záměny položek (Skupina 2)	-0,01%
41=(19/1)*100	Sledování limitu 15 % pro podstatnou změnu pro změny záporné dle § 16, odst. (5); písm. b)	4,80% ABS

6=30+34	Suma Změn kladných a Změn záporných Skupiny 3 a Skupiny 4	7 049 340,42	bez ABS
7=(6/11)*100	Sledování limitu 30 % - součet Skupiny 3 a Skupiny 4	0,59%	
8=1*0,3	Zákonný limit 30 % pro Skupinu 3 a Skupinu 4	359 234 263,63 Kč	

9=(31/1)*100	Sledování limitu 50 % Skupina 3	8,57% ABS
10=(35/1)*100	Sledování limitu 50 % Skupina 4	0,00% ABS
11=1*0,5	Zákonný limit 50 % pro Skupinu 3 a Skupinu 4	598 723 772,72 Kč

12=(38/1)*100	Sledování limitu 15 %	0,48% ABS
13=38	Sledování limitu 149 224 000 Kč	5 769 010,02 Kč ABS
14=149224000-38	Zbývá do limitu	143 454 989,98

Skupiny změn

SO	ZBV č.	Investor	Název SO/PS / předmět Změny	Změny záporné (zadávat se znaménkem mínus)	Změny kladné	Hodnota ZBV	- 1 -			- 2 -			- 3 -			- 4 -			- 5 -			Smluvní kompenzační nároky			
							Vyhrazená změna (Doměrky)			Záměna položek (Započítávání)			Nepředvídanost			Nezbytnost			Změny de minimis						
							Změny záporné (zadávat se znaménkem mínus)	Změny kladné	Suma Změn záporných a Změn kladných	Změny záporné (zadávat se znaménkem mínus)	Změny kladné	Suma Změn záporných a Změn kladných	Změny záporné (zadávat se znaménkem mínus)	Změny kladné	Suma Změn záporných a Změn kladných	Suma abs. hodnot Změn záporných a Změn kladných	Změny záporné (zadávat se znaménkem mínus)	Změny kladné	Suma Změn záporných a Změn kladných	Suma abs. hodnot Změn záporných a Změn kladných	Změny záporné (zadávat se znaménkem mínus)	Změny kladné	limit 15 %	Suma abs. hodnot Změn záporných a Změn kladných	Změny kladné
16	17		18	19=22+25+28+32+36	20=23+26+29+33+37+40	21=19+20	22	23	24=22+23	25	26	27=25+26	28	29	30=28+29	31= 28 +29	32	33	34=32+33	35= 32 +33	36	37	38=(38/1)*100	39= 36 +37	40
				- 57 458 135,58	62 277 758,93	4 819 623,35	- 161 156,92	191 604,21	30 447,29	- 5 531 808,48	5 439 492,70	- 92 315,78	- 47 796 740,88	54 846 081,30	7 049 340,42	102 642 822,16	0,00	0,00	0,00	0,00	- 3 968 426,30	1 800 580,72	0,48%	5 769 010,02	0,00
740.2	3/81.3	SMB	Veřejné osvětlení vnitroblok	- 1 197 139,00	0,00	- 1 197 139,00			0,00			0,00	- 1 197 139,00	0,00	- 1 197 139,00	1 197 139,00			0,00	0,00			0,00%	0,00	
740.3	3/82.3	SMB	Veřejné osvětlení ul. Plotní	- 48 591,00	333 700,00	285 109,00			0,00			0,00	- 48 591,00	333 700,00	285 109,00	382 291,00			0,00	0,00			0,00%	0,00	
740.3	3/83.3	SMB	Veřejné osvětlení ul. Společná	0,00	26 030,00	26 030,00			0,00			0,00	0,00	26 030,00	26 030,00	26 030,00			0,00	0,00			0,00%	0,00	
740.4	3/84.3	SMB	Veřejné osvětlení ul. Domych 2.část	0,00	372 680,00	372 680,00			0,00			0,00	0,00	372 680,00	372 680,00	372 680,00			0,00	0,00			0,00%	0,00	
				0,00	0,00	0,00			0,00			0,00	0,00	0,00	0,00	0,00			0,00	0,00			0,00%	0,00	
				0,00	0,00	0,00			0,00			0,00	0,00	0,00	0,00	0,00			0,00	0,00			0,00%	0,00	
				0,00	0,00	0,00			0,00			0,00	0,00	0,00	0,00	0,00			0,00	0,00			0,00%	0,00	
				0,00	0,00	0,00			0,00			0,00	0,00	0,00	0,00	0,00			0,00	0,00			0,00%	0,00	
				0,00	0,00	0,00			0,00			0,00	0,00	0,00	0,00	0,00			0,00	0,00			0,00%	0,00	
				0,00	0,00	0,00			0,00			0,00	0,00	0,00	0,00	0,00			0,00	0,00			0,00%	0,00	
				0,00	0,00	0,00			0,00			0,00	0,00	0,00	0,00	0,00			0,00	0,00			0,00%	0,00	
				0,00	0,00	0,00			0,00			0,00	0,00	0,00	0,00	0,00			0,00	0,00			0,00%	0,00	

Poznámka: Formulář má informativní charakter a zobrazuje stav k datu předložení Evidenčního listu vyhrazené změny, Evidenčního listu smluvních kompenzačních nároků či Změnového listu ke schválení.

IMOS Brno, a.s.

Rozbor ceny položky

743122-R01

Název :

**S1 - Stožár 10m s jednoduchým výložníkem 1,5m – 1x
svítidlo LED 78W vč. základu - specifikace dle přílohy
Sestavy osvětlovacích stožárů**

MJ

KUS

1	Materiál		1 004,52 Kč	3,04% z celkové JC
2	Mzdy		428,32 Kč	1,30% z celkové JC
3	Odvody	34,00 % z mezd	145,63 Kč	0,44% z celkové JC
4	Stroje		224,58 Kč	0,68% z celkové JC
5	Ostatní přímé náklady		26 950,00 Kč	81,50% z celkové JC
6	Přímé náklady [1] až [5]		28 753,06 Kč	
7	Režie výrobní	5,00 % z [6]	1 437,65 Kč	4,35% z celkové JC
8	Režie správní	5,00 % z [6]	1 437,65 Kč	4,35% z celkové JC
9	Zisk	5,00 % z [6]	1 437,65 Kč	4,35% z celkové JC
10	Ostatní a nekalkulované náklady		0,00 Kč	0,00%
Celkem [6] až [10]			33 066,00 Kč	

T	Kód položky	Název položky	MJ	Množství spotřeba	Jednotková cena	Celkem
M	58922142	Beton C 12/15 (B15) SPC fr. Do 22 mm velmi měkký S3	M3	0,45000	1 620,00	729,00 Kč
M	60512546	Prkno SM/JD omít.II.jak.tl.2,4 dl.400-600 š.8-16	M3	0,04000	4 967,00	198,68 Kč
M	31412774	Hřebík stavební zápusť. Hlava 022825 2,5/63	KG	0,98400	22,20	21,84 Kč
M	60515026	Hranolek SM/JD do 19 cm, jakost III.A	M3	0,01000	5 500,00	55,00 Kč
Materiály						1 004,52 Kč
P	419120	STAVEBNÍ DÉLNÍK	Nh	1,20000	135,00	162,00 Kč
P	413106	TESAŘ, LEŠENÁŘ - třída 6	Nh	0,41000	152,00	62,32 Kč
P	421407	MONTÉR ELEKTRO - třída 7	Nh	1,20000	170,00	204,00 Kč
P						0,00 Kč
Mzdy						428,32 Kč
S	048175280100	Ponorný vibrátor .03 M WAC IREFM 03Y/42	Sh	0,40000	49,90	19,96 Kč
S	180456000900	Montážní plošina na autopod. MTP 27 (T148)	Sh	0,39200	522,00	204,62 Kč
S			Sh			0,00 Kč
S			Sh			0,00 Kč
S			Sh			0,00 Kč
Stroje						224,58 Kč
O		CN od podzhotovitele za dodávku původních stožárů vč. svítidel	Kč	1,00000	26 950,00	26 950,00 Kč
O			Kč			0,00 Kč
Ostatní přímé náklady						26 950,00 Kč

Poznámka :

Tato položka se nevyskytuje v soupisech prací dle SOD ani v cenících OTSKP-SKP a RTS, proto předkládáme vyčíslení přímých nákladů.

IMOS Brno, a.s.

Rozbor ceny položky

743122-R02

Název : **S2 - Stožár 10m s jednoduchým výložníkem 1,5m – 1x
svítidlo LED 112W vč. základu - specifikace dle přílohy** MJ **KUS**
Sestavy osvětlovacích stožárů

1	Materiál		1 004,52 Kč	3,04% z celkové JC
2	Mzdy		428,32 Kč	1,30% z celkové JC
3	Odvody	34,00 % z mezd	145,63 Kč	0,44% z celkové JC
4	Stroje		224,58 Kč	0,68% z celkové JC
5	Ostatní přímé náklady		26 950,00 Kč	81,50% z celkové JC
6	Přímé náklady [1] až [5]		28 753,06 Kč	
7	Režie výrobní	5,00 % z [6]	1 437,65 Kč	4,35% z celkové JC
8	Režie správní	5,00 % z [6]	1 437,65 Kč	4,35% z celkové JC
9	Zisk	5,00 % z [6]	1 437,65 Kč	4,35% z celkové JC
10	Ostatní a nekalkulované náklady		0,00 Kč	0,00%
Celkem [6] až [10]			33 066,00 Kč	

T	Kód položky	Název položky	MJ	Množství spotřeba	Jednotková cena	Celkem
M	58922142	Beton C 12/15 (B15) SPC fr. Do 22 mm velmi měkký S3	M3	0,45000	1 620,00	729,00 Kč
M	60512546	Prkno SM/JD omít.II.jak.tl.2,4 dl.400-600 š.8-16	M3	0,04000	4 967,00	198,68 Kč
M	31412774	Hřebík stavební zápusť. Hlava 022825 2,5/63	KG	0,98400	22,20	21,84 Kč
M	60515026	Hranolek SM/JD do 19 cm, jakost III.A	M3	0,01000	5 500,00	55,00 Kč
Materiály						1 004,52 Kč
P	419120	STAVEBNÍ DÉLNÍK	Nh	1,20000	135,00	162,00 Kč
P	413106	TESAŘ, LEŠENÁŘ - třída 6	Nh	0,41000	152,00	62,32 Kč
P	421407	MONTÉR ELEKTRO - třída 7	Nh	1,20000	170,00	204,00 Kč
P						0,00 Kč
Mzdy						428,32 Kč
S	048175280100	Ponorný vibrátor .03 M WAC IREFM 03Y/42	Sh	0,40000	49,90	19,96 Kč
S	180456000900	Montážní plošina na autopod. MTP 27 (T148)	Sh	0,39200	522,00	204,62 Kč
S			Sh			0,00 Kč
S			Sh			0,00 Kč
S			Sh			0,00 Kč
Stroje						224,58 Kč
O		CN od podzhotovitele za dodávku původních stožárů vč. svítidel	Kč	1,00000	26 950,00	26 950,00 Kč
O			Kč			0,00 Kč
Ostatní přímé náklady						26 950,00 Kč

Poznámka :

Tato položka se nevyskytuje v soupisech prací dle SOD ani v cenících OTSKP-SKP a RTS, proto předkládáme vyčíslení přímých nákladů.

IMOS Brno, a.s.

Rozbor ceny položky

743122-R03

Název : **S3 - Stožár 10m s dvojitým výložníkem 1,5m – 2x svítidlo LED 112W vč. základu - specifikace dle přílohy Sestavy osvětlovacích stožárů** MJ **KUS**

1	Materiál		1 136,22 Kč	2,51% z celkové JC
2	Mzdy		503,13 Kč	1,11% z celkové JC
3	Odvody	34,00 % z mezd	171,07 Kč	0,38% z celkové JC
4	Stroje		663,07 Kč	1,46% z celkové JC
5	Ostatní přímé náklady		36 950,00 Kč	81,50% z celkové JC
6	Přímé náklady [1] až [5]		39 423,48 Kč	
7	Režie výrobní	5,00 % z [6]	1 971,17 Kč	4,35% z celkové JC
8	Režie správní	5,00 % z [6]	1 971,17 Kč	4,35% z celkové JC
9	Zisk	5,00 % z [6]	1 971,17 Kč	4,35% z celkové JC
10	Ostatní a nekalkulované náklady		0,00 Kč	0,00%
Celkem [6] až [10]			45 337,00 Kč	

T	Kód položky	Název položky	MJ	Množství spotřeba	Jednotková cena	Celkem
M	58922142	Beton C 12/15 (B15) SPC fr. Do 22 mm velmi měkký S3	M3	0,50000	1 620,00	810,00 Kč
M	60512546	Prkno SM/JD omít.II.jak.tl.2,4 dl.400-600 š.8-16	M3	0,05000	4 967,00	248,35 Kč
M	31412774	Hřebík stavební zápusť. Hlava 022825 2,5/63	KG	1,03000	22,20	22,87 Kč
M	60515026	Hranolek SM/JD do 19 cm, jakost III.A	M3	0,01000	5 500,00	55,00 Kč
Materiály						1 136,22 Kč
P	419120	STAVEBNÍ DÉLNÍK	Nh	1,23000	135,00	166,05 Kč
P	413106	TESAŘ, LEŠENÁŘ - třída 6	Nh	0,84200	152,00	127,98 Kč
P	421407	MONTÉR ELEKTRO - třída 7	Nh	1,23000	170,00	209,10 Kč
P						0,00 Kč
Mzdy						503,13 Kč
S	048175280100	Ponorný vibrátor .03 M WAC IREFM 03Y/42	Sh	0,42100	49,90	21,01 Kč
S	180456000900	Montážní plošina na autopod. MTP 27 (T148)	Sh	1,23000	522,00	642,06 Kč
S			Sh			0,00 Kč
S			Sh			0,00 Kč
S			Sh			0,00 Kč
Stroje						663,07 Kč
O		CN od podzhotovitele za dodávku původních stožárů vč. svítidel	Kč	1,00000	36 950,00	36 950,00 Kč
O			Kč			0,00 Kč
Ostatní přímé náklady						36 950,00 Kč

Poznámka :

Tato položka se nevyskytuje v soupisech prací dle SOD ani v cenících OTSKP-SKP a RTS, proto předkládáme vyčíslení přímých nákladů.

IMOS Brno, a.s.

Rozbor ceny položky

743122-R04

Název : **S4 - Sestava na TS s jednoduchým výložníkem 1,5m – 1x
svítidlo LED 78W - specifikace dle přílohy Sestavy
osvětlovacích stožárů** MJ **KUS**

1	Materiál		0,00 Kč	0,00% z celkové JC
2	Mzdy		491,05 Kč	1,60% z celkové JC
3	Odvody	34,00 % z mezd	166,96 Kč	0,55% z celkové JC
4	Stroje		1 461,09 Kč	4,77% z celkové JC
5	Ostatní přímé náklady		24 500,00 Kč	80,03% z celkové JC
6	Přímé náklady [1] až [5]		26 619,10 Kč	
7	Režie výrobní	5,00 % z [6]	1 330,96 Kč	4,35% z celkové JC
8	Režie správní	5,00 % z [6]	1 330,96 Kč	4,35% z celkové JC
9	Zisk	5,00 % z [6]	1 330,96 Kč	4,35% z celkové JC
10	Ostatní a nekalkulované náklady		0,00 Kč	0,00%
Celkem [6] až [10]			30 612,00 Kč	

T	Kód položky	Název položky	MJ	Množství spotřeba	Jednotková cena	Celkem
M						0,00 Kč
M						0,00 Kč
M						0,00 Kč
M						0,00 Kč
Materiály						0,00 Kč
P	421407	MONTÉR ELEKTRO - třída 7	Nh	1,61000	170,00	273,70 Kč
P	419120	STAVEBNÍ DĚLNÍK	Nh	1,61000	135,00	217,35 Kč
P						0,00 Kč
P						0,00 Kč
Mzdy						491,05 Kč
S	180456000900	Montážní plošina na autopod. MTP 27 (T148)	Sh	1,42110	522,00	741,81 Kč
S	171156461200	Jeřáb automobilní Tatra 815 AD 28	Sh	0,81000	888,00	719,28 Kč
S			Sh			0,00 Kč
S			Sh			0,00 Kč
S			Sh			0,00 Kč
Stroje						1 461,09 Kč
O		CN od podzhotovitele za dodávku původní sestavy výložníků vč. svítidel	Kč	1,00000	24 500,00	24 500,00 Kč
O			Kč			0,00 Kč
Ostatní přímé náklady						24 500,00 Kč

Poznámka :

Tato položka se nevyskytuje v soupisech prací dle SOD ani v cenících OTSKP-SKP a RTS, proto předkládáme vyčíslení přímých nákladů.

IMOS Brno, a.s.

Rozbor ceny položky

743122-R11

Název :

**S11 - Stožár 10m s jednoduchým výložníkem 2,5m – 1x
svítidlo LED 78W vč. základu - specifikace dle přílohy
Sestavy osvětlovacích stožárů**

MJ

KUS

1	Materiál		1 004,52 Kč	3,04% z celkové JC
2	Mzdy		428,32 Kč	1,30% z celkové JC
3	Odvody	34,00 % z mezd	145,63 Kč	0,44% z celkové JC
4	Stroje		224,58 Kč	0,68% z celkové JC
5	Ostatní přímé náklady		26 950,00 Kč	81,50% z celkové JC
6	Přímé náklady [1] až [5]		28 753,06 Kč	
7	Režie výrobní	5,00 % z [6]	1 437,65 Kč	4,35% z celkové JC
8	Režie správní	5,00 % z [6]	1 437,65 Kč	4,35% z celkové JC
9	Zisk	5,00 % z [6]	1 437,65 Kč	4,35% z celkové JC
10	Ostatní a nekalkulované náklady		0,00 Kč	0,00%
Celkem [6] až [10]			33 066,00 Kč	

T	Kód položky	Název položky	MJ	Množství spotřeba	Jednotková cena	Celkem
M	58922142	Beton C 12/15 (B15) SPC fr. Do 22 mm velmi měkký S3	M3	0,45000	1 620,00	729,00 Kč
M	60512546	Prkno SM/JD omít.II.jak.tl.2,4 dl.400-600 š.8-16	M3	0,04000	4 967,00	198,68 Kč
M	31412774	Hřebík stavební zápusť. Hlava 022825 2,5/63	KG	0,98400	22,20	21,84 Kč
M	60515026	Hranolek SM/JD do 19 cm, jakost III.A	M3	0,01000	5 500,00	55,00 Kč
Materiály						1 004,52 Kč
P	419120	STAVEBNÍ DÉLNÍK	Nh	1,20000	135,00	162,00 Kč
P	413106	TESAŘ, LEŠENÁŘ - třída 6	Nh	0,41000	152,00	62,32 Kč
P	421407	MONTÉR ELEKTRO - třída 7	Nh	1,20000	170,00	204,00 Kč
P						0,00 Kč
Mzdy						428,32 Kč
S	048175280100	Ponorný vibrátor .03 M WAC IREFM 03Y/42	Sh	0,40000	49,90	19,96 Kč
S	180456000900	Montážní plošina na autopod. MTP 27 (T148)	Sh	0,39200	522,00	204,62 Kč
S			Sh			0,00 Kč
S			Sh			0,00 Kč
S			Sh			0,00 Kč
Stroje						224,58 Kč
O		CN od podzhotovitele za dodávku původních stožárů vč. svítidel	Kč	1,00000	26 950,00	26 950,00 Kč
O			Kč			0,00 Kč
Ostatní přímé náklady						26 950,00 Kč

Poznámka :

Tato položka se nevyskytuje v soupisech prací dle SOD ani v cenících OTSKP-SKP a RTS, proto předkládáme vyčistění přímých nákladů.

IMOS Brno, a.s.

Rozbor ceny položky

743122-R13

Název : **S13 - Stožár 10m s dvojitým výložníkem 1,5m – 1x svítidlo LED 78W, 1x svítidlo LED 112W vč. základu - specifikace dle přílohy Sestavy osvětlovacích st** MJ **KUS**

1	Materiál		1 004,52 Kč	3,04% z celkové JC
2	Mzdy		428,32 Kč	1,30% z celkové JC
3	Odvody	34,00 % z mezd	145,63 Kč	0,44% z celkové JC
4	Stroje		224,58 Kč	0,68% z celkové JC
5	Ostatní přímé náklady		26 950,00 Kč	81,50% z celkové JC
6	Přímé náklady [1] až [5]		28 753,06 Kč	
7	Režie výrobní	5,00 % z [6]	1 437,65 Kč	4,35% z celkové JC
8	Režie správní	5,00 % z [6]	1 437,65 Kč	4,35% z celkové JC
9	Zisk	5,00 % z [6]	1 437,65 Kč	4,35% z celkové JC
10	Ostatní a nekalkulované náklady		0,00 Kč	0,00%
Celkem [6] až [10]			33 066,00 Kč	

T	Kód položky	Název položky	MJ	Množství spotřeba	Jednotková cena	Celkem
M	58922142	Beton C 12/15 (B15) SPC fr. Do 22 mm velmi měkký S3	M3	0,45000	1 620,00	729,00 Kč
M	60512546	Prkno SM/JD omít.II.jak.tl.2,4 dl.400-600 š.8-16	M3	0,04000	4 967,00	198,68 Kč
M	31412774	Hřebík stavební zápusť. Hlava 022825 2,5/63	KG	0,98400	22,20	21,84 Kč
M	60515026	Hranolek SM/JD do 19 cm, jakost III.A	M3	0,01000	5 500,00	55,00 Kč
Materiály						1 004,52 Kč
P	419120	STAVEBNÍ DÉLNÍK	Nh	1,20000	135,00	162,00 Kč
P	413106	TESAŘ, LEŠENÁŘ - třída 6	Nh	0,41000	152,00	62,32 Kč
P	421407	MONTÉR ELEKTRO - třída 7	Nh	1,20000	170,00	204,00 Kč
P						0,00 Kč
Mzdy						428,32 Kč
S	048175280100	Ponorný vibrátor .03 M WAC IREFM 03Y/42	Sh	0,40000	49,90	19,96 Kč
S	180456000900	Montážní plošina na autopod. MTP 27 (T148)	Sh	0,39200	522,00	204,62 Kč
S			Sh			0,00 Kč
S			Sh			0,00 Kč
S			Sh			0,00 Kč
Stroje						224,58 Kč
O		CN od podzhotovitele za dodávku původních stožárů vč. svítidel	Kč	1,00000	26 950,00	26 950,00 Kč
O			Kč			0,00 Kč
Ostatní přímé náklady						26 950,00 Kč

Poznámka :

Tato položka se nevyskytuje v soupisech prací dle SOD ani v cenících OTSKP-SKP a RTS, proto předkládáme vyčíslení přímých nákladů.

IMOS Brno, a.s.

Rozbor ceny položky

743122-R17

Název : **S17 - Stožár 10m s jednoduchým výložníkem 1,5m s přípravou pro čidlo hustoty dopravy – 1x svítidlo LED 78W vč. základu - specifikace dle přílohy Šesta** MJ **KUS**

1	Materiál		1 004,52 Kč	3,04% z celkové JC
2	Mzdy		428,32 Kč	1,30% z celkové JC
3	Odvody	34,00 % z mezd	145,63 Kč	0,44% z celkové JC
4	Stroje		224,58 Kč	0,68% z celkové JC
5	Ostatní přímé náklady		26 950,00 Kč	81,50% z celkové JC
6	Přímé náklady [1] až [5]		28 753,06 Kč	
7	Režie výrobní	5,00 % z [6]	1 437,65 Kč	4,35% z celkové JC
8	Režie správní	5,00 % z [6]	1 437,65 Kč	4,35% z celkové JC
9	Zisk	5,00 % z [6]	1 437,65 Kč	4,35% z celkové JC
10	Ostatní a nekalkulované náklady		0,00 Kč	0,00%
Celkem [6] až [10]			33 066,00 Kč	

T	Kód položky	Název položky	MJ	Množství spotřeba	Jednotková cena	Celkem
M	58922142	Beton C 12/15 (B15) SPC fr. Do 22 mm velmi měkký S3	M3	0,45000	1 620,00	729,00 Kč
M	60512546	Prkno SM/JD omít.II.jak.tl.2,4 dl.400-600 š.8-16	M3	0,04000	4 967,00	198,68 Kč
M	31412774	Hřebík stavební zápusť. Hlava 022825 2,5/63	KG	0,98400	22,20	21,84 Kč
M	60515026	Hranolek SM/JD do 19 cm, jakost III.A	M3	0,01000	5 500,00	55,00 Kč
Materiály						1 004,52 Kč
P	419120	STAVEBNÍ DÉLNÍK	Nh	1,20000	135,00	162,00 Kč
P	413106	TESAŘ, LEŠENÁŘ - třída 6	Nh	0,41000	152,00	62,32 Kč
P	421407	MONTÉR ELEKTRO - třída 7	Nh	1,20000	170,00	204,00 Kč
P						0,00 Kč
Mzdy						428,32 Kč
S	048175280100	Ponorný vibrátor .03 M WAC IREFM 03Y/42	Sh	0,40000	49,90	19,96 Kč
S	180456000900	Montážní plošina na autopod. MTP 27 (T148)	Sh	0,39200	522,00	204,62 Kč
S			Sh			0,00 Kč
S			Sh			0,00 Kč
S			Sh			0,00 Kč
Stroje						224,58 Kč
O		CN od podzhotovitele za dodávku původních stožárů vč. svítidel	Kč	1,00000	26 950,00	26 950,00 Kč
O			Kč			0,00 Kč
Ostatní přímé náklady						26 950,00 Kč

Poznámka :

Tato položka se nevyskytuje v soupisech prací dle SOD ani v cenících OTSKP-SKP a RTS, proto předkládáme vyčíslení přímých nákladů.

IMOS Brno, a.s.

Rozbor ceny položky

743122-R21

Název :

Stožár 5m OC Vaňkovka vč. svítidla LED a základu -
specifikace dle přílohy Sestavy osvětlovacích stožárů

MJ

KUS

1	Materiál		1 004,52 Kč	3,63% z celkové JC
2	Mzdy		503,15 Kč	1,82% z celkové JC
3	Odvody	34,00 % z mezd	171,07 Kč	0,62% z celkové JC
4	Stroje		448,66 Kč	1,62% z celkové JC
5	Ostatní přímé náklady		21 950,00 Kč	79,27% z celkové JC
6	Přímé náklady [1] až [5]		24 077,41 Kč	
7	Režie výrobní	5,00 % z [6]	1 203,87 Kč	4,35% z celkové JC
8	Režie správní	5,00 % z [6]	1 203,87 Kč	4,35% z celkové JC
9	Zisk	5,00 % z [6]	1 203,87 Kč	4,35% z celkové JC
10	Ostatní a nekalkulované náklady		0,00 Kč	0,00%
Celkem [6] až [10]			27 689,00 Kč	

T	Kód položky	Název položky	MJ	Množství spotřeba	Jednotková cena	Celkem
M	58922142	Beton C 12/15 (B15) SPC fr. Do 22 mm velmi měkký S3	M3	0,45000	1 620,00	729,00 Kč
M	60512546	Prkno SM/JD omít.II.jak.tl.2,4 dl.400-600 š.8-16	M3	0,04000	4 967,00	198,68 Kč
M	31412774	Hřebík stavební zápusť. Hlava 022825 2,5/63	KG	0,98400	22,20	21,84 Kč
M	60515026	Hranolek SM/JD do 19 cm, jakost III.A	M3	0,01000	5 500,00	55,00 Kč
Materiály						1 004,52 Kč
P	419120	STAVEBNÍ DÉLNÍK	Nh	1,43300	135,00	193,46 Kč
P	413106	TESAŘ, LEŠENÁŘ - třída 6	Nh	0,43480	152,00	66,09 Kč
P	421407	MONTÉR ELEKTRO - třída 7	Nh	1,43300	170,00	243,61 Kč
P						0,00 Kč
Mzdy						503,15 Kč
S	048175280100	Ponorný vibrátor .03 M WAC IREFM 03Y/42	Sh	0,47600	49,90	23,75 Kč
S	180456000900	Montážní plošina na autopod. MTP 27 (T148)	Sh	0,81400	522,00	424,91 Kč
S			Sh			0,00 Kč
S			Sh			0,00 Kč
S			Sh			0,00 Kč
Stroje						448,66 Kč
O		CN od podzhotovitele za dodávku původních stožárů vč. svítidel	Kč	1,00000	21 950,00	21 950,00 Kč
O			Kč			0,00 Kč
Ostatní přímé náklady						21 950,00 Kč

Poznámka :

Tato položka se nevyskytuje v soupisech prací dle SOD ani v cenících OTSKP-SKP a RTS, proto předkládáme vyčíslení přímých nákladů.

IMOS Brno, a.s. Rozbor ceny položky 999039

Název : Příplatek za dodávku regulátoru výkonu svítidel MJ kus

1	Materiál		0,00 Kč	0,00% z celkové JC
2	Mzdy		0,00 Kč	0,00% z celkové JC
3	Odvody	34,00 % z mezd	0,00 Kč	0,00% z celkové JC
4	Stroje		0,00 Kč	0,00% z celkové JC
5	Ostatní přímé náklady		2 500,00 Kč	86,96% z celkové JC
6	Přímé náklady [1] až [5]		2 500,00 Kč	
7	Režie výrobní	5,00 % z [6]	125,00 Kč	4,35% z celkové JC
8	Režie správní	5,00 % z [6]	125,00 Kč	4,35% z celkové JC
9	Zisk	5,00 % z [6]	125,00 Kč	4,35% z celkové JC
10	Ostatní a nekalkulované náklady		0,00 Kč	0,00%
Celkem [6] až [10]			2 875,00 Kč	

T	Kód položky	Název položky	MJ	Množství spotřeby	Jednotková cena	Celkem
M						0,00 Kč
M						0,00 Kč
M						0,00 Kč
M						0,00 Kč
Materiály						0,00 Kč
P			Nh			0,00 Kč
P			Nh			0,00 Kč
P			Nh			0,00 Kč
P						0,00 Kč
Mzdy						0,00 Kč
S			Sh			0,00 Kč
S			Sh			0,00 Kč
S			Sh			0,00 Kč
S			Sh			0,00 Kč
S			Sh			0,00 Kč
Stroje						0,00 Kč
O		CN od podzhotovitele za dodávku regulátoru výkonu	Kč	1,00000	2 500,00	2 500,00 Kč
O			Kč			0,00 Kč
Ostatní přímé náklady						2 500,00 Kč

Poznámka :

Tato položka se nevyskytuje v soupisech prací dle SOD ani v cenících OTSKP-SKP a RTS, proto předkládáme vyčíslení přímých nákladů.

IMOS Brno, a.s. Rozbor ceny položky 999040

Název : **Příplatek za dodávku stožárů se zesílenou stěnou 5 mm** MJ kus

1	Materiál		0,00 Kč	0,00% z celkové JC
2	Mzdy		0,00 Kč	0,00% z celkové JC
3	Odvody	34,00 % z mezd	0,00 Kč	0,00% z celkové JC
4	Stroje		0,00 Kč	0,00% z celkové JC
5	Ostatní přímé náklady		6 000,00 Kč	86,96% z celkové JC
6	Přímé náklady [1] až [5]		6 000,00 Kč	
7	Režie výrobní	5,00 % z [6]	300,00 Kč	4,35% z celkové JC
8	Režie správní	5,00 % z [6]	300,00 Kč	4,35% z celkové JC
9	Zisk	5,00 % z [6]	300,00 Kč	4,35% z celkové JC
10	Ostatní a nekalkulované náklady		0,00 Kč	0,00%
Celkem [6] až [10]			6 900,00 Kč	

T	Kód položky	Název položky	MJ	Množství spotřeba	Jednotková cena	Celkem
M						0,00 Kč
M						0,00 Kč
M						0,00 Kč
M						0,00 Kč
Materiály						0,00 Kč
P			Nh			0,00 Kč
P			Nh			0,00 Kč
P			Nh			0,00 Kč
P						0,00 Kč
Mzdy						0,00 Kč
S			Sh			0,00 Kč
S			Sh			0,00 Kč
S			Sh			0,00 Kč
S			Sh			0,00 Kč
S			Sh			0,00 Kč
Stroje						0,00 Kč
O		CN od podzhotovitele za dodávku stožárů se silou stěny 5 mm	Kč	1,00000	6 000,00	6 000,00 Kč
O			Kč			0,00 Kč
Ostatní přímé náklady						6 000,00 Kč

Poznámka :

Tato položka se nevyskytuje v soupisech prací dle SOD ani v cenících OTSKP-SKP a RTS, proto předkládáme vyčíslení přímých nákladů.



VAŠE ZNAČKA:

NAŠE ZNAČKA: TSB/12706/2019

VYŘIZUJE:

TEL./FAX:

EMAIL:

DATUM: 10.1.2020

UniCab, s r.o.

Svehlova 44
664 51 Šlapanice

**Věc: Vyjádření 281/19 k projektové dokumentaci stožárů a svítidel
Tramvaj Plotní - soubor staveb - etapa 2-4**

K Vaší žádosti o vyjádření k PD stožárů a svítidel na výše uvedené akci resp. na ulicích Dornych a Plotní Vám na základě proběhlého jednání mezi [redacted] (TSB, a.s.) a panem [redacted] (BKOM, a.s.) sdělujeme následující:

S předloženým schématem osvětlení se zakreslenými stožáry VO určenými k výměně za zesílené stožáry z důvodu umístění dopravního značení a zesílenými stožáry z důvodu umístění reklamního zařízení TSB souhlasíme.

Vyměněny budou stávající stožáry VO s pracovním číslováním dle schématu: 163/S2; 164/S1; 108/S1; 119/S1; 124/S1; 133/S1; 139/S1; 149/S1; 150/S1; 151/S1; 158/S1, tedy 11ks pro umístění dopravního značení.

Vyměněny budou stožáry VO s pracovním číslováním dle schématu: 089/S1; 091/S1; 093/S1; 104/S1; 106/S1; 112/S1; 114/S1; 116/S1; 118/S1; 121/S1; 126/S1; 127/S1; 128/S1; 137/S1; 146/S1; 148/S1 tedy 16ks pro umístění reklamního zařízení TSB.

Za předpokladu, že dojde k provedení výměny výše uvedených stožárů na ulici Dornych a Svatopetrská v počtu 27ks do stanoveného termínu 31.3.2020 souhlasíme s ponecháním zbývajících, již osazených 63ks stožárů (ve schématu označeny X, ul. Dornych, Svatopetrská, Kovářská).

Veškeré další stožáry veřejného osvětlení (ul. Plotní, Zvonařka, Úzká, Dornych, Spěšná, Agrozet, Široká, ...) budou již osazeny v zesíleném provedení, tedy se silou stěny 5mm!

K dopravnímu značení SO 102.1 umístovanému na stožáry VO se silou stěny 3mm jsme vydali samostatné vyjádření zn.: TSB/05845/2019 dne 15.8.2019, které je nadále v plném rozsahu v platnosti.

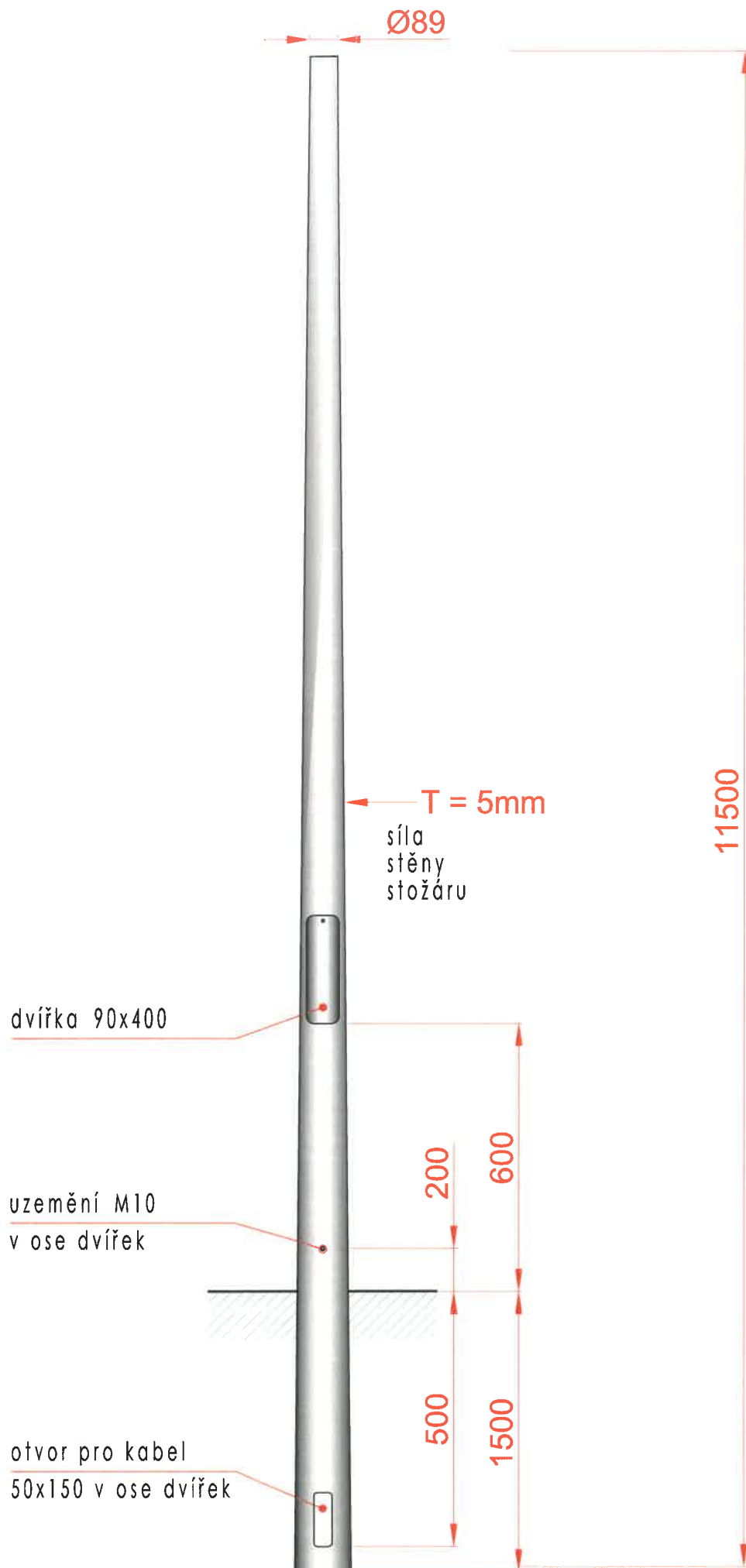
S pozdravem

Vedoucí Odboru investice a projekce, správy majetku

Technické sítě Brno, akciová společnost | Barvířská 5 | 602 00 Brno | tsb@tsb.cz | www.tsb.cz
veřejné osvětlení | kolektory | engineering | reklama | datové sítě

Akciová společnost je zapsána v obchodním rejstříku vedeném Krajským soudem v Brně, oddíl B, vložka číslo 2500 dne 1.1.1998
IČ: 255 12 285 | DIČ: CZ25512285 | Bankovní účet: 2025576339/0800 | nositel certifikátu ČSN EN ISO 9001:2009, 14001:2005 a 27001:2005
Fax/tel.: +420 545 424 011 | +420 545 424 012 | +420 545 424 032 | +420 545 424 014





ES PROHLÁŠENÍ O VLASTNOSTECH

Výrobce:

TL-Systems s.r.o.,

Příkop 4, 602 00 BRNO

Česká republika

IČ: 63492920 DIČ: CZ63492920

Zapsána v OR u KS v Brně,

Oddíl C, vložka 21961

prohlašuje na svou výlučnou odpovědnost, že vlastnosti výrobku splňují požadavky základních bezpečnostních zásad a požadavky technických předpisů, že výrobek je za podmínek obvyklého použití bezpečný, a že přijal opatření, kterými zabezpečuje shodu všech výrobků uváděných na trh s technickou dokumentací a základními požadavky dle nařízení vlády č. 190/2002 Sb.-CPD 89/106/EHS ve znění nařízení vl.č.251/2003Sb.a 128/2004 Sb.:

Výrobek: ocelové osvětlovací stožáry a výložníky

Typ: KOS 60-50, KOS 76-80, KOS 76-100

VS76 100060-1, VS76 150060-1, VS76 250060-1, VS76 250060-2, V89 150060-1

V89 150060-2, V89 250060-1, V89 250060-2

způsob posouzení shody: § 12, (4) a) zákona č. 22/1997 Sb. ve znění zákona 100/13 Sb.

na nějž se vztahuje toto prohlášení je ve shodě s následující normou (normami):

- ČSN EN 40-5:2002** - Osvětlovací stožáry
- ČSN 1090-1** - Provádění ocelových konstrukcí
- ČSN EN 1993** - Navrhování ocelových konstrukcí
- ČSN 33 2000** - Elektrotechnické předpisy. Stavba venkovních silových vedení
- ČSN EN ISO 14 713** - Ochrana konstrukce proti korozi
- ČSN EN ISO 1461** - Žárové povlaky zinku nanášené ponorem na železných a ocelových výrobcích – Specifikace a zkušební metody
- ČSN EN ISO 3834** - Požadavky na jakost při svařování

a následujícím nařízením vlády ČR:

Nařízení vlády č. 190/2002 Sb. – 1544-CPR-0144

Místo vydání: Brno

Datum vydání: **8.2.2019**

Funkce: **jednatel**

Cenová nabídka stožárů VO se zesílenými stěnami 5 mm - Tramvaj Plotní - soubor staveb - etapa 2-4

Typ	Délka	Popis stávajícího stožáru dle projektu	SO	Číslo stožáru	J. cena za dodávku s stožárem původního	Nový stožár	J. cena za dodávku nového stožáru	Rozdíl JC	Poznámka	
S1	10 m	kónický stožár kulatý jednoramenný výložník 1,5 m	704.10.02	205/S1	26 950,00 Kč	TL - Systems spol. s r.o.	32 950,00 Kč	6 000,00 Kč		
			704.10.02	206/S1	26 950,00 Kč	TL - Systems spol. s r.o.	32 950,00 Kč	6 000,00 Kč		
			704.10.02	207/S1	26 950,00 Kč	TL - Systems spol. s r.o.	32 950,00 Kč	6 000,00 Kč		
			704.10.02	208/S1	26 950,00 Kč	TL - Systems spol. s r.o.	32 950,00 Kč	6 000,00 Kč		
			704.10.02	209/S1	26 950,00 Kč	TL - Systems spol. s r.o.	32 950,00 Kč	6 000,00 Kč		
			704.10.02	203/S1	26 950,00 Kč	TL - Systems spol. s r.o.	32 950,00 Kč	6 000,00 Kč		
			704.10.02	202/S1	26 950,00 Kč	TL - Systems spol. s r.o.	32 950,00 Kč	6 000,00 Kč		
			704.10.02	201/S1	26 950,00 Kč	TL - Systems spol. s r.o.	32 950,00 Kč	6 000,00 Kč		
			704.10.02	200/S1	26 950,00 Kč	TL - Systems spol. s r.o.	32 950,00 Kč	6 000,00 Kč		
			704.10.02	199/S1	26 950,00 Kč	TL - Systems spol. s r.o.	32 950,00 Kč	6 000,00 Kč		
			704.30.01	010/S1	26 950,00 Kč	TL - Systems spol. s r.o.	32 950,00 Kč	6 000,00 Kč		
			704.30.01	011/S1	26 950,00 Kč	TL - Systems spol. s r.o.	32 950,00 Kč	6 000,00 Kč		
			704.30.01	037/S1	26 950,00 Kč	TL - Systems spol. s r.o.	32 950,00 Kč	6 000,00 Kč		
			704.30.01	039/S1	26 950,00 Kč	TL - Systems spol. s r.o.	32 950,00 Kč	6 000,00 Kč		
			704.30.01	041/S1	26 950,00 Kč	TL - Systems spol. s r.o.	32 950,00 Kč	6 000,00 Kč		
			704.30.01	043/S1	26 950,00 Kč	TL - Systems spol. s r.o.	32 950,00 Kč	6 000,00 Kč		
			704.30.01	045/S1	26 950,00 Kč	TL - Systems spol. s r.o.	32 950,00 Kč	6 000,00 Kč		
			704.30.01	087/S1	26 950,00 Kč	TL - Systems spol. s r.o.	32 950,00 Kč	6 000,00 Kč		
			704.30.01	204/S1	26 950,00 Kč	TL - Systems spol. s r.o.	32 950,00 Kč	6 000,00 Kč		
			704.40.01	001/S1	26 950,00 Kč	TL - Systems spol. s r.o.	32 950,00 Kč	6 000,00 Kč		
			704.40.01	002/S1	26 950,00 Kč	TL - Systems spol. s r.o.	32 950,00 Kč	6 000,00 Kč		
			704.40.01	165/S1	26 950,00 Kč	TL - Systems spol. s r.o.	32 950,00 Kč	6 000,00 Kč		
			704.40.01	167/S1	26 950,00 Kč	TL - Systems spol. s r.o.	32 950,00 Kč	6 000,00 Kč		
			704.40.01	169/S1	26 950,00 Kč	TL - Systems spol. s r.o.	32 950,00 Kč	6 000,00 Kč		
			704.40.01	171/S1	26 950,00 Kč	TL - Systems spol. s r.o.	32 950,00 Kč	6 000,00 Kč		
			704.40.01	172/S1	26 950,00 Kč	TL - Systems spol. s r.o.	32 950,00 Kč	6 000,00 Kč		
			704.40.01	174/S1	26 950,00 Kč	TL - Systems spol. s r.o.	32 950,00 Kč	6 000,00 Kč		
			S2	10 m	kónický stožár kulatý jednoramenný výložník 1,5 m	704.10.02	003/S2	26 950,00 Kč	TL - Systems spol. s r.o.	32 950,00 Kč
704.40.01	005/S2	26 950,00 Kč				TL - Systems spol. s r.o.	32 950,00 Kč	6 000,00 Kč		
704.40.01	072/S2	26 950,00 Kč				TL - Systems spol. s r.o.	32 950,00 Kč	6 000,00 Kč		
704.40.01	073/S2	26 950,00 Kč				TL - Systems spol. s r.o.	32 950,00 Kč	6 000,00 Kč		
704.40.01	170/S2	26 950,00 Kč				TL - Systems spol. s r.o.	32 950,00 Kč	6 000,00 Kč		
704.40.01	016/S2	26 950,00 Kč				TL - Systems spol. s r.o.	32 950,00 Kč	6 000,00 Kč		
704.40.01	173/S2	26 950,00 Kč				TL - Systems spol. s r.o.	32 950,00 Kč	6 000,00 Kč		
704.40.01	004/S3	38 950,00 Kč				TL - Systems spol. s r.o.	42 950,00 Kč	6 000,00 Kč		
S3 S9	10 m 8 m	kónický stožár kulatý kónický stožár kulatý	dvouramenný výložník 1,5 m jednoramenný výložník 1 m	704.10.02	064/S9	24 950,00 Kč	TL - Systems spol. s r.o.	30 950,00 Kč	6 000,00 Kč	
				704.10.02	065/S9	24 950,00 Kč	TL - Systems spol. s r.o.	30 950,00 Kč	6 000,00 Kč	
704.10.02	066/S9	24 950,00 Kč	TL - Systems spol. s r.o.	30 950,00 Kč	6 000,00 Kč					
704.10.02	067/S9	24 950,00 Kč	TL - Systems spol. s r.o.	30 950,00 Kč	6 000,00 Kč					
704.10.02	068/S9	24 950,00 Kč	TL - Systems spol. s r.o.	30 950,00 Kč	6 000,00 Kč					
704.10.02	069/S9	24 950,00 Kč	TL - Systems spol. s r.o.	30 950,00 Kč	6 000,00 Kč					
704.10.02	232/S9	24 950,00 Kč	TL - Systems spol. s r.o.	30 950,00 Kč	6 000,00 Kč					
704.10.02	233/S9	24 950,00 Kč	TL - Systems spol. s r.o.	30 950,00 Kč	6 000,00 Kč					
704.10.03	196/S9	24 950,00 Kč	TL - Systems spol. s r.o.	30 950,00 Kč	6 000,00 Kč					
704.20.01	109/S9	24 950,00 Kč	TL - Systems spol. s r.o.	30 950,00 Kč	6 000,00 Kč					
704.20.02	175/S9	24 950,00 Kč	TL - Systems spol. s r.o.	30 950,00 Kč	6 000,00 Kč					
704.20.02	176/S9	24 950,00 Kč	TL - Systems spol. s r.o.	30 950,00 Kč	6 000,00 Kč					
704.20.02	177/S9	24 950,00 Kč	TL - Systems spol. s r.o.	30 950,00 Kč	6 000,00 Kč					
704.20.02	178/S9	24 950,00 Kč	TL - Systems spol. s r.o.	30 950,00 Kč	6 000,00 Kč					
704.20.02	180/S9	24 950,00 Kč	TL - Systems spol. s r.o.	30 950,00 Kč	6 000,00 Kč					
704.20.02	181/S9	24 950,00 Kč	TL - Systems spol. s r.o.	30 950,00 Kč	6 000,00 Kč					
704.20.03	182/S9	24 950,00 Kč	TL - Systems spol. s r.o.	30 950,00 Kč	6 000,00 Kč					
704.20.03	183/S9	24 950,00 Kč	TL - Systems spol. s r.o.	30 950,00 Kč	6 000,00 Kč					
704.20.03	184/S9	24 950,00 Kč	TL - Systems spol. s r.o.	30 950,00 Kč	6 000,00 Kč					
704.20.03	185/S9	24 950,00 Kč	TL - Systems spol. s r.o.	30 950,00 Kč	6 000,00 Kč					
704.20.03	186/S9	24 950,00 Kč	TL - Systems spol. s r.o.	30 950,00 Kč	6 000,00 Kč					
704.20.03	187/S9	24 950,00 Kč	TL - Systems spol. s r.o.	30 950,00 Kč	6 000,00 Kč					
704.20.03	188/S9	24 950,00 Kč	TL - Systems spol. s r.o.	30 950,00 Kč	6 000,00 Kč					
704.30.01	231/S9	24 950,00 Kč	TL - Systems spol. s r.o.	30 950,00 Kč	6 000,00 Kč					
704.30.02	197/S9	24 950,00 Kč	TL - Systems spol. s r.o.	30 950,00 Kč	6 000,00 Kč					
704.30.02	198/S9	24 950,00 Kč	TL - Systems spol. s r.o.	30 950,00 Kč	6 000,00 Kč					
704.40.01	070/S11	26 950,00 Kč	TL - Systems spol. s r.o.	32 950,00 Kč	6 000,00 Kč					
704.40.01	071/S11	26 950,00 Kč	TL - Systems spol. s r.o.	32 950,00 Kč	6 000,00 Kč					
S12	10 m	kónický stožár kulatý		704.30.01	089/S12	38 950,00 Kč	TL - Systems spol. s r.o.	42 950,00 Kč	6 000,00 Kč	
S17	10 m	kónický stožár kulatý		704.30.01	009/S17	26 950,00 Kč	TL - Systems spol. s r.o.	32 950,00 Kč	6 000,00 Kč	
CELKEM					65 KS				6 000,00 Kč	úpraven pro montáž čidla hustoty dopravy





Evidenční číslo: ORG 4276 TRAMVAJ PLOTNÍ

Počet stran
Počet výtisků
Výtisk číslo
Klasifikace PI**Zápis z 23. kontrolního dne stavby
„Tramvaj Plotní – soubor staveb, etapa 2-4“****Kontrolní den**číslo **23** konaný dne **7.2.2019** v zasedací místnosti zařízení staveniště zhotovitele Dornych**Účastníci**

Seznam účastníků je uveden v příloze č. 1 – Prezenční listina

Program kontrolního dne

1. Kontrola úkolů z jednání o předání staveniště a minulého KD
2. Zpráva zhotovitele o průběhu výstavby:
 - a) plnění věcného harmonogramu
 - b) popis provedených prací
3. Kontrola kvality:
4. Stav BOZP a PO
5. Různé – nové úkoly
6. Kontrola stavby
7. Závěr

Úkol číslo	Název	Skutečný stav plnění úkolu
1.3.2	Úseky stavby, na které bude postupně vydáváno zvláštní užívání komunikace (ZUK) budou správcem komunikace (BKOM a.s.) předávány na základě výzvy zhotovitele. DPMB upozorňuje, že úsek tramvajové trati (kabely, troleje) od zastávka Konopná až po smyčku Komárov zůstává pod napětím.	Trvá
1.5.7	Zhotovitel zajistí doplnění souřadnic a výšek kontrolních bodů v příčných profilech na všech konstrukčních vrstvách, dle platné TKP č.1, čl.4.4.6, včetně doplnění ZTKP str.17.	Trvá
1.5.8	Geodet objednatel požaduje po zhotoviteli doložit průběžné výsledky geodetických zaměření odřezovaných obrusných vrstev (geodetické protokoly) nutné pro výpočty kubatur. Nutno předávat protokoly v souladu s dohodami. Geodet objednatel upozorňuje na včasnost předávání dokladů. Výstupy geodeta zhotovitele musí mít vypovídající hodnoty ve vazbě na soupisy prací.	Trvá
1.5.13	Zástupce správy komunikací BKOM a.s. požaduje předkládat v jednom vyhotovení realizační dokumentace objektů řady 100.	Trvá průběžně
1.5.15	ÚOZI Objednatel požaduje trvale-po celou dobu výstavby dodržování ustanovení § 13, odst. 6 vyhlášky č.31/1995 o zaměřování podzemních částí stavby před zakrytím a dodržování „Náležitostí a způsobu vedení stavebního deníku a jednoduchého záznamu o stavbě“ ve smyslu vyhlášky č. 499/2006 Sb., Příloha č. 16, Stavební deník, oddíl B, odst. 2., písmeno h).	Trvá průběžně
2.5.4	ÚOZI objednatel požaduje předávat protokoly geodetického vytyčení a zaměření šachet SO 300 v souladu s TKP, a to včetně porovnání odchylek od projektové dokumentace.	Trvá
6.6	Geodet objednatel upozorňuje na ochranu stávajících měřických bodů vytyčovací sítě stavby, popřípadě náhradu zničených. Na doplněné body musí být geodetem zhotovitele vydán geodetický protokol. Zhotovitel doplní bodové pole – splněno, ve vazbě na postup staveních prací bude zhotovitel průběžně obnovovat.	Trvá průběžně
7.1	Kabelovody DPMB – zhotovitel uzavřel dne 9.1.2019 smlouvu s firmou SITEL na realizaci kabelovodů DPMB touto firmou. Zhotovitel zašle na DPMB informaci o časovém průběhu prací na kabelovodu. Splněno, zhotovitel zaslal dne 25. 1. 2019 elektronicky	Splněno

ŘEDITELSTVÍ SILNIC A DÁLNIC ČR	ZÁPIS Z 23. KONTROLNÍHO DNE STAVBY	
EVIDENČNÍ ČÍSLO	TRAMVAJ PLOTNÍ – SOUBOR STAVEB, ETAPA 2-4"	
ORG 4276 TRAMVAJ PLOTNÍ	KLASIFIKACE: PROVOZNÍ INFORMACE	STRANA: 1/4

- 8.3 Geodet SpSt žádá zhotovitele o předání zaměření hotových přípojek. Průběžně Průběžně
- 8.4.1 **Demolice objektu Dornych 60**
Rozhodnutí o odstranění stavby vydáno. Před zahájením prací bude svoláno jednání za účasti všech sousedů, s důrazem na práce na štitových zdech.
- 8.4.3 **Demolice objektu Plotní 37**
Běží soudní proces. Kvůli nevyjasněným majetkoprávním vztahům nedotaženo také povolení kanalizace a vodovodu. V dubnu pravděpodobně proběhne další soudní jednání.
- 9.4 Zhotovitel upozorňuje na skutečnost, že někteří majitelé přilehlých nemovitostí požadují provedení úpravy technického řešení oplocení navrženého v projektové dokumentaci. Bude řešeno individuálně.
- 9.5.1 **Dornych 55**
Dokumentace odstranění stavby zpracována. Zájem provést demolici co nejdříve. BKOM podal výpověď nájmu vůči FIDES, běží proces vyřízení rozhodnutí k odstranění stavby Termín 21.2.2019
- 11.1 **Dodatek smlouvy se zhotovitelem (10 ZBV)**
Zhotovitel připravil čistopis dodatku smlouvy v 10-ti vyhotoveních k zajištění podpisů investorů.
- 13.2 **Dornych 84 - p. Dobeš** podal žádost na stavební úřad na povolení odstranění stavby, řízení bylo zahájeno.
- 15.2 **ZBV č. 11** – zhotovitel připraví čistopisy k podpisu. Splněno, zhotovitel předá čistopisy na TB Termín 14.2.2019
- 16.3.1 **Most Čechyňská** – prohlídka mostu statikem po provedené opravě. Prohlídka provedena. Statik zjistil závady a vyžádal opravu odvodňovacího systému mostu. Zhotovitel zajistí do 15.2.2019. Termín 15.2.2019
- 17.4 **Stará kanalizace na Svatopetrské** – zhotovitel potvrzuje, že kanalizace není funkční. ŘSD zašle písemné stanovisko k likvidaci této staré kanalizace. Splněno s dotazem, SpSt žádá o vyjádření AD k dotazu ŘSD, zasláno emailem. Termín 14.2.2019
- 18.5 Zhotovitel žádá o vymístění billboardu na pozemku 1116/4 (naproti ulice Spěšné). BKOM podal výpověď, demontáž billboardu proběhne 5.2.2019, zajišťuje reklamní agentura. Demontáž proběhla, prostor uvolněn.
- 18.6 **Řešení dopravní situace křižovatky Zvonařka – Dornych.**
Předpokládáme jednání s investory stavby k postupu výstavby na ulici Dornych v termínu do 31.3.2019. Termín 31.3.2019
- 19.1. **Most Dornych** – AD navrhne technické řešení napojení stávajícího svodu (SŽDC provede jeho kompletní rekonstrukci) mostu do nové kanalizace včetně zajištění souhlasu BVK. Zhotovitel provede podmiňující sondu do konce ledna 2019. Sonda provedena, zhotovitel zajistí zaměření, předá na stranu AD. Termín 28.2.2019
- 19.3 **Demolice Plotní 6a** – zhotovitel objedná u projektanta aktualizaci projektu na odstranění stavby Plotní 6a. Projekt hotový, rozeslány žádosti o vyjádření. Dnes předán projekt zhotoviteli, běží proces povolení odstranění stavby. Termín 21.2.2019
- 19.5 ŘSD, SMB a DPMB žádají o zaslání aktualizovaného Finančního Harmonogramu na objekty, které financují. Splněno, zhotovitel bude koncem každého měsíce zasílat aktualizaci finančních objemů. Průběžně
- 20.1.1 **buňkoviště**
po vyžádání úpravy buňkoviště [redacted] objedná zhotovitel do konce měsíce ledna. Splněno, objednáno. Termín 31.1.2019
- 20.1.2 **buňkoviště**
SpSt žádá město o zaslání kopie dodatku mezi městem a [redacted]. Dodatek projednán v radě města Brna.
- 20.2 **buňkoviště**, SpSt ve spolupráci se zhotovitelem a Ing. Hošnou upřesní polohu buňkoviště a jeho napojení na inženýrské sítě. SpSt svolal jednání všech zainteresovaných, je navrženo místo pro umístění buňkoviště, to následně projednáno se zástupcem SMB. SpSt žádá AD o zakres umístění s napojením na IS. Termín 14.2.2019
- 21.1 AD a zhotovitel projednal s provozovatelem kanalizace napojení areálu CTP na nově budovanou kanalizaci. SpSt vydává zhotoviteli pokyn k provedení odbočení a části kanalizační přípojky na hranici pozemku CTP na náklady CTP, dle podkladů od CTP. T: březen 2019

- 21.2 SpSt informoval o uzavření všech čtyř smluvních dodatků ke smlouvám o přeložkách inženýrských sítí mezi SMB a EON a současně žádá zhotovitele o předložení odpočtových ZBV ke všem předpokládaným přeložkám kabelových sítí – EON, UPC, CETIN atd. **Splněno.** **Termín 31.1.2019**
- 21.3 Zhotovitel žádá o vyvolání jednání k dořešení odkupu živičných směsí. Jednání svolá SpSt do 31.1.2019. **Jednání podmíněno zpracováním podkladů od rozpočtáře BKOM.** **Termín: 28.2.2019**
- 21.4 **Kácení stromů v lokalitě Úzká – Plotní – Železniční**
BKOM zajistí doplnění povolení kácení. **Proces povolení běží, dnes místní šetření na místě samém.** **Termín: 21.2.2019**
- 21.5 Zhotovitel avizuje, že oproti předpokládanému postupu prací v HMG nezhájí likvidaci komunikace před OD LIDL, a to do doby vymístění stávajících kabeláží jednotlivých správců sítí, které již nyní brání postupu prací na výstavbě nové komunikace.
- 22.1 **Přeložky kabelů UPC**
SpSt svolal jednání všech dotčených, **zde dohodnut rozsah nutných provizorních opatření, potřebných zahájení prací na přeložkách. Zahájení prací podmíněno uzavřením nájemní smlouvy s UPC o vstupu do kabelovodů**
- 22.2 **Tramvajová smyčka**
SpSt avizuje, že náklady na demontáž kolejové smyčky za původním objektem Dornych 44 nejsou součástí rozpočtu stavby a žádá zhotovitele o návrh ZBV k projednání s investorem DPMB. **Splněno, nyní na posouzení experta SpSt.**
- 22.3 Zhotovitel avizuje, že budoucí správce kabelovodů SMB (Technické sítě Brno) požaduje doplnění kabelovodních šachet o rošty do odpadních jímek a doplnění desek CETRIS mezi jednotlivé vrstvy kabeláží. **SpSt žádá AD o stanovisko k těmto potencionálním vícepracím.** **Termín 14.2.2019**
- 22.4 **SpSt upozorňuje zhotovitele na dodržování technologických předpisů manipulace s plastovým materiálem v mrazivých dnech při mínusových teplotách.**
- 22.5 Zhotovitel avizuje, že v aktuálních klimatických podmínkách **musel přerušit práce na konstrukčních vrstvách vozovek.**

2. Zpráva zhotovitele o průběhu výstavby

- a) plnění věcného harmonogramu Probíhají práce na aktualizaci HMG prací (věcného i finančního), zohledňující aktuální podmínky na stavbě. SpSt dává pokyn zhotoviteli zpracovat návrh aktualizace HMG ve vazbě na ZBV 1-10. Zhotovitel připraví revizi do 13.12.2018. **Revize předložena zhotovitelem v rámci oznámení zhotovitele č.C041/2018.**
- b) popis rozhodujících provedených prací **Viz příloha č. 1 zápisu z KD**
- c) předpoklad prací **Viz příloha č. 1 zápisu z KD**

3. Kontrola kvality

- a) zpráva o hodnocení kvality za uplynulé období V současné době probíhají práce v souladu s příslušnými TKP a v souladu s PDPS.
Kontrolní dny kvality probíhají průběžně se samostatnými zápisy.

4. Stav BOZP a PO

- 1.4.1 Koordinátor BOZP zpracoval Plán BOZP pro realizaci stavby a předal ho zhotoviteli. Všichni pracovníci budou s plánem BOZP prokazatelně seznámeni (doložit podpisem v prezenční listině plánu). **Trvá**
- 1.4.2 Koordinátor BOZP provádí pravidelné kontroly plnění opatření podle Plánu BOZP na staveništi (zápis minimálně 1 x za týden je rozeslán určeným účastníkům výstavby). Při podstatných závadách a opakujících se závad přijme koordinátor BOZP okamžité opatření a upozorní objednatele **Trvá**
- 1.4.3 Koordinátor požaduje plnění povinnosti zhotovitele a zaslání nejpozději 8 dnů před zahájením technologický postup prací (zákon č. 309/2006 Sb., §16). **Trvá**
- 1.4.4 Při provádění prací budou pracovníci používat předepsané OOPP. **Trvá**

KREDITELSTVI SILNIC A DÁLNIC ČR	ZÁPIS Z 23. KONTROLNÍHO DNE STAVBY	
EVIDENČNÍ ČÍSLO	„TRAMVAJ PLOTNÍ – SOUBOR STAVEB, ETAPA 2-4“	
ORG 4276 TRAMVAJ PLOTNÍ	KLASIFIKACE: PROVOZNÍ INFORMACE	STRANA 3/4

- 1.4.5 Zhotovitel zajistí veřejnosti bezpečný průchod po stávajících chodnících. V případě nutnosti uzavření chodníku budou provedeny koridory pro chodce. Trvá

5. Různé – nové úkoly:

- 23.1 Zhotovitel upozorňuje, že překládky síťových kabelů jsou na časové kritické cestě a jejich neprovedení může mít vliv na lhůtu výstavby a zvláště na zprovoznění ulice Dornych.
- 23.2 Dornych 44 – na ploše zájem SMB zprovoznit parkoviště pro cca 36 aut. K odvodnění plochy nutné vybudovat kanalizační přípojku DN200.
- 23.3 V oblasti objektu TENZA - SMB jedná s TOP-IN na odprodeji pozemků – možný vliv na umístění chodníků.
- 23.4 **Veřejné osvětlení – na základě změny normy zajistí projektant přepočet intenzity osvětlení. Termín 14.2.2019**
- 23.5 Koordinátor BOZP opakovaně upozorňuje na kritická místa stavby viz – pravidelný Zápis z KD BOZP.
- 23.6 Oplocení u IVECA ve směru k budově TENZA, SpSt žádá AD o upřesnění výšky osazení oplocení. Termín 14.2.2019
- 23.7 Portál u Hladíkova – zhotovitel zorganizuje jednání všech zainteresovaných o možnosti tento portál nerealizovat – ve vazbě na navazující portál na ulici Hladíkova. Termín 21.2.2019
- 23.8 Portál u LIDLU - základ v ochranném pásu horkovodu. AD zajistí souhlas TB s osazením patky portálu, ten umístěn v souladu se zadávací dokumentací Termín 21.2.2019
- 23.9 Protihluková clona prodloužení u FIDESU – její nutné prodloužení o 4,5m. SpSt žádá AD o vyjádření, proč k této situaci došlo. Termín 21.2.2019
- 23.10 Zhotovitel neprodleně zajistí údržbu – očištění komunikací objízdných tras včetně očištění provizorního dopravního značení. Jedná se především o ulici Plotní, Svatopetrská a Hladíkova.

6. Kontrola stavby

- 6.1 Prohlídka staveniště proběhla individuálně.

7. Závěr

Datum konání příštího KD **Dne 21. 2. 2019 od 9:00 hodin**
Sraz účastníků KD v prostoru ZS zhotovitele na ulici Dornych.
Kontrolní den (KD) SpSt 7.3.2019 od 9.00 hod. na ZS Dornych

Všichni podepsaní na prezentační listině se se zápisem seznámili a s jeho obsahem souhlasí.

Zapsal

Přílohy

Číslo	Název
1	Prezenční listina

Rozdělovník

Rozeslání bude provedeno elektronicky po schválení znění všemi zúčastněnými – zajistí SpSt (Správce stavby).