

Odborné vyjádření

Název a číslo stavby: **Tramvaj Plotní - soubor staveb - etapa 2-4**

Věc: **Vyjádření k předložené ZBV č. 3/46.3 – SO 130.30.01-01/2 – Protihluková stěna, clona Dornych**

V předložené změně dochází ke zvýšení ceny objektu z 3 468 892,02 Kč na 3 638 360,26 Kč, tedy o + **169 468,24 Kč**.

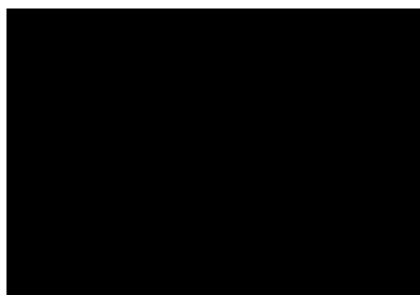
V předložené změně dochází k úpravě výměr položek z nabídky a nejsou zde nové položky.

Závěr:

Veškeré přílohy směrnice GR č. 18/2017 verze 1.2 byly doloženy.

Konzultant nemá z hlediska cenové kontroly připomínky.

V Brně dne 23. 3. 2020



KUBITA s.r.o.



Krycí list ZBV

Název a evidenční číslo Stavby:

Tramvaj Plotní - soubor staveb - etapa 2-4

Název stavebního objektu/provozního souboru (SO/PS):

Protihluková stěna, clona Dorných

Číslo SO/PS /

/ číslo Změny SO/PS:

SO 130.30.01-01/2

Číslo ZBV:

3/46.3

Objednatel: Statutární město Brno
 Dominikánské náměstí 196/1, 602 00 Brno
 IČ: 449 927 85

Ředitelství silnic a dálnic ČR
 Na Pankráci 546/56, 140 00 Praha 4
 IČ: 659 933 90

Dopravní podnik města Brna, a.s.
 Hlinky 64/151, Pisárky, 603 00 Brno
 IČ: 255 088 81

Teplárny Brno, a.s.
 Okružní 828/25, Lesná, 638 00 Brno
 IČ: 463 475 34

Zhotovitel: Společnost "Výstavba Tramvajové tratě Plotní"
 Olomoucká 704/174, Černovice, 627 00 Brno
 IČ: 253 22 257

Rekapitulace ZBV č. 3/46.3 dle Skupin 1, 2, 3, 4, 5 a 6

Údaje v Kč bez DPH:

část ZBV č.	Cena navrhovaných Změn záporných	Cena navrhovaných Změn kladných	Cena navrhovaných Změn záporných a Změn kladných celkem
3/46.1	0,00	0,00	0,00

Údaje v Kč bez DPH:

část ZBV č.	Cena navrhovaných Změn záporných	Cena navrhovaných Změn kladných	Cena navrhovaných Změn záporných a Změn kladných celkem
3/46.2	0,00	0,00	0,00

Údaje v Kč bez DPH:

část ZBV č.	Cena navrhovaných Změn záporných	Cena navrhovaných Změn kladných	Cena navrhovaných Změn záporných a Změn kladných celkem
3/46.3	0,00	169 468,24	169 468,24

Údaje v Kč bez DPH:

část ZBV č.	Cena navrhovaných Změn záporných	Cena navrhovaných Změn kladných	Cena navrhovaných Změn záporných a Změn kladných celkem
3/46.4	0,00	0,00	0,00

Údaje v Kč bez DPH:

část ZBV č.	Cena navrhovaných Změn záporných	Cena navrhovaných Změn kladných	Cena navrhovaných Změn záporných a Změn kladných celkem
3/46.5	0,00	0,00	0,00

Údaje v Kč bez DPH:

část ZBV č.	Cena navrhovaných Změn záporných	Cena navrhovaných Změn kladných	Cena navrhovaných Změn záporných a Změn kladných celkem
3/46.6	0,00	0,00	0,00

Údaje v Kč bez DPH:

Suma ZBV č.	Cena navrhovaných Změn záporných	Cena navrhovaných Změn kladných	Cena navrhovaných Změn záporných a Změn kladných celkem
3/46	0,00	169 468,24	169 468,24

ZBV - krycí list

Číslo paré: 1

**Průvodní list zařazení do skupiny
pro ZBV číslo: 3/46.3**

Věcně příslušný útvar:	Statutární město Brno
Název stavby:	Tramvaj Plotní – soubor staveb – etapa 2-4
Číslo SO/PS / číslo Změny SO/PS:	SO 130.30.01-01/2
Název SO/PS:	Protihluková stěna, clona Dorných

Údaje jsou zpracovány ke dni vzniku Změny:

Přijatá smluvní částka (bez Rezervy a DPH):	1 197 447 545,43 Kč (bez DPH);
Celková cena SO/PS dle Smlouvy:	3 120 143,60 Kč (bez DPH)
Orientač. cena navrhovaných Změn záporných:	0,00 Kč, 0,00 % z ceny SO/PS dle Smlouvy
Orientační cena navrhovaných Změn kladných:	169 468,24 Kč, 5,43 % z ceny SO/PS dle Smlouvy
Aktuální orientační smluvní částka:	1 185 089 490,09 Kč, 98,97 % z Přijaté smluvní částky

Stručný popis Změny, popis původního řešení (např. dle PDPS), včetně jejich vzájemného porovnání, posouzení možnosti vzniku řetězení Změn a možnosti vzniku Smluvních kompenzačních nároků (Claimy):

Tato ZBV řeší změnu na protihlukové stěně v ulici Dorných u firmy FIDES v rámci SO 130.30.01-01.

Vzhledem k příčině vzniku řešené změny lze říci, že Změna nevyvolá řetězení Změn a zároveň Změna nevyvolá vznik odpovědnostních závazků objednavatele, respektive vznik Smluvních kompenzačních nároků.

ZDŮVODNĚNÍ PRO ZMĚNY ZÁPORNÉ: Z jakých důvodů Změny záporné vznikají, včetně posouzení možnosti vzniku podstatné Změny záporné, která by umožnila účast jiných dodavatelů nebo by mohla mít vliv na výběr dodavatele (pořadí nabídek jednotlivých uchazečů) (viz § 16 a § 17 této Směrnice):
Změna záporná není vyvolána.

JEDNÁ SE O ZMĚNU NEPODSTATNOU DLE § 222, ODS. (3) ZZVZ:
(NEHODÍCÍ SE ŠKRTNĚTE A HODÍCÍ SE PODTRHNĚTE)

ANO / -NE

ZDŮVODNĚNÍ PRO SKUPINU 3 – Nepředvídané změny (dle § 222, odst. (6) ZZVZ): Uveďte důvody pro zařazení do této Skupiny.

Tato Změna řeší změny ve stavebním objektu SO 130.30.01-01.

Tato ZBV řeší změnu na protihlukové stěně v ulici Dorných u firmy FIDES, která je řešena v rámci stavebního objektu SO 130.30.01-01. Tuto stěnu bylo nutné prodloužit o 4,05 m oproti návrhu v zadávací projektové dokumentaci. Rozdíl v délce vznikl kvůli diferencí katastrální mapy, dle které vznikl návrh v zadávací projektové dokumentaci, a skutečného zaměření budovy. Dále bylo nutné osadit pohlcující protihlukové panely na nově realizované brány do areálu firmy FIDES, a to z důvodu odrazivosti hluku od bran, což by mělo za následek nedodržení hygienických limitů pro hluk v městské blokové zástavbě.

Z důvodu rozdílného záznamu v katastrální mapě a skutečností, nemohl zhotovitel změnu předpokládat.

Změny množství položek dotčených Změnou v rozpočtu SO 130.30.01-01:

Poř. č. pol.	Kód položky	Název položky	m.j.	Množství rozdílu	Rozdíl cen celkem v %
1	139601102R00	Ruční výkop jam, rýh a šachet v hornině 3	m3	3,178	41,80%
2	162301101R00	Vodorovné přemístění výkopku z horniny 1 až 4, na vzdálenost přes 50 do 500 m	m3	3,178	41,80%
3	162601102R00	Vodorovné přemístění výkopku z horniny 1 až 4, na vzdálenost přes 4 000 do 5 000 m	m3	3,178	41,81%
4	167101101R00	Nakládání, skládání, překládání neulehlého výkopku nakládání výkopku do 100 m3, z horniny 1 až 4	m3	3,178	41,81%

5	182001111R00	Plošná úprava terénu, nerovnosti do 10 cm v rovině	m2	2,635	18,54%
6	211971110R00	Zřízení opláštění odvod. žeber z geotextilie o sklonu do 1:2,5,	m2	2,025	3,49%
8	224361111R00	Výztuž pilot betonových do země z oceli 10216 (E)	t	0,059	1,71%
12	271531111RK1	Polštáře zhutněné pod základy kamenivo hrubé, drcené, frakce 16 - 63 mm	m3	0,264	206,44%
13	275316131RU1	Základové patky z betonu prostého vodostavebního třídy C 25/30, stupeň vlivu prostředí XC4 - odolnost proti korozi způsobené karbonací	m3	3,256	62,93%
14	275351215R00	Bednění stěn základových patek zřízení	m2	6,720	19,52%
15	275351216R00	Bednění stěn základových patek odstranění	m2	6,720	19,52%
16	69366202R	geotextilie PES; funkce separační, ochranná, filtrační; plošná hmotnost 300 g/m2; tl. při 2 kPa 2,30 mm; tl. při 200 kPa 1,10 mm	m2	2,228	3,49%
17	317941123R00	Osazení ocelových válcovaných nosníků na zdivu bez dodávky materiálu, výšky od 140 do 220 mm	t	0,18027	3,42%
18	327121111T00	Osazení dílců PHS z ŽB do 5 t	kus	33,600	24,00%
20	13388440T	Tyč průřezu HEB160, střední, jakost oceli S235, 11375	t	0,11502	3,45%
21	13530838T	Ocel široká jakost S235 JRG2 500x 30 mm	t	0,06525	3,45%
22	59330460T	Panel stěnový 1-str. pohltivý	kus	24,000	22,22%
23	59330461T	Panel stěnový 1-str. pohltivý, 1/2	kus	6,880	172,00%
24	59330470T	Panel stěnový soklový	kus	1,000	3,70%
25	59330471T	Panel stěnový soklový, 1/2	kus	1,720	172,00%
26	451475131R00	Podkladní vrstva z plastbetonu epoxidový plastbeton, 1. vrstva, tloušťka 10 mm	m2	1,275	17,59%
27	457311115R00	Vyrovnávací beton beton C 12/15	m3	0,162	4,55%
28	622100050RAA	Oprava vnějších omítek vápenocementových štukových složitost 3, oprava, z 50%, nátěr silikonovou fasádní barvou	m2	2,025	3,38%
31	953961215T00	Kotva chem patr M20 hl 17cm Žbvyvrt	kus	4,000	3,28%
32	998152111R00	Přesun hmot, zdi a valy samostatné z dílců do 20 m	t	30,404	10,17%
33	711112006RZ3	Provedení izolace proti zemní vlhkosti natěradly za studena na ploše svislé, včetně pomocného lešení o výšce podlahy do 1900 mm a pro zatížení do 1,5 kPa. asfaltovou penetrační emulzí, včetně dodávky emulze 0,3 kg/m2	m2	2,025	3,49%

34	711112001RZ1	Provedení izolace proti zemní vlhkosti natěradly za studena na ploše svislé, včetně pomocného lešení o výšce podlahy do 1900 mm a pro zatížení do 1,5 kPa. nátěrem penetračním, 1x nátěr, včetně dodávky penetračního laku ALP	m2	4,050	3,49%
----	--------------	--	----	-------	-------

ZPRACOVATEL.

Správce stavby

Jméno: [REDACTED]

Podpis: [REDACTED] ..

datum: 27. 03. 2020

SCHVALOVATEL – ŘEDITEL VECNE PRISLUSNEHO TV U:

Statutární město Brno

Jméno: [REDACTED]

Podpis:

datum:

Změnový list

Název a evidenční číslo Stavby: Tramvaj Plotní - soubor staveb - etapa 2-4 Název stavebního objektu/provozního souboru (SO/PS): Protihluková stěna, clona Dornych	Číslo SO/PS / / číslo Změny SO/PS: SO 130.30.01-01/2	Číslo ZBV: 3/46.3
--	---	-----------------------------

Strany smlouvy o dílo na realizaci výše uvedené Stavby uzavřené dne 18.12.2017 (dále jen Smlouva):

Objednatel:

Statutární město Brno se sídlem Dominikánské náměstí 196/1, 602 00 Brno
Ředitelství silnic a dálnic ČR se sídlem Na Pankráci 546/56, 140 00 Praha 4
Dopravní podnik města Brna, a.s. se sídlem Hlinky 64/151, Pisárky, 603 00 Brno
Teplárny Brno, a.s., se sídlem Okružní 828/25, Lesná, 638 00 Brno

Zhotovitel: Společnost "Výstavba tramvajové tratě Plotní" se sídlem Olomoucká 704/174, Černovice, 627 00 Brno

Přílohy Změnového listu:

Rozpis ocenění změn položek

Paré č.	Příjemce
1	Správce stavby (v elektronické verzi Intranet ŘSD ČR)
2	Zhotovitel
3	Projektant
4-7	Objednatel

Iniciátor změny: Zhotovitel

Popis Změny:

Tato Změna řeší změny ve stavebním objektu SO 130.30.01-01.

Tato ZBV řeší změnu na protihlukové stěně v ulici Dornych u firmy FIDES, která je řešena v rámci stavebního objektu SO 130.30.01-01. Tuto stěnu bylo nutné prodloužit o 4,05 m oproti návrhu v zadávací projektové dokumentaci. Rozdíl v délce vznikl kvůli diferencí katastrální mapy, dle které vznikl návrh v zadávací projektové dokumentaci, a skutečného zaměření budovy. Dále bylo nutné osadit pohlcující protihlukové panely na nově realizované brány do areálu firmy FIDES, a to z důvodu odrazivosti hluku od bran, což by mělo za následek nedodržení hygienických limitů pro hluk v městské blokové zástavbě.

Z důvodu rozdílného záznamu v katastrální mapě a skutečností, nemohl zhotovitel změnu předpokládat.

Údaje v Kč bez DPH:

Cena navrhovaných Změn záporných	Cena navrhovaných Změn kladných	Cena navrhovaných Změn záporných a Změn kladných celkem
0,00	169 468,24	169 468,24

o pis vyja ruje sou as se menou:

Projektant (autorský dozor)	jméno		datum	31. 03. 2020	podpis	
Funkce zaměstnance SD R určeného v rámci organizační struktury Věcně příslušného útvaru k vyjádření k ZBV	jméno		datum		podpis	
Supervize	jméno		datum		podpis	
Správce stavby	jméno		datum		podpis	

Objednatel a Zhotovitel se dohodli, že u výše uvedeného SO/PS, který je součástí výše uvedené Stavby, budou provedeny v soudu 222 VZ Změny, jež jsou podrobně popsány, zdůvodněny, dokladovány a oceněny v dokumentaci Změny, jejíž součástí je i tento Změnový list. Ostatní zůstávají práva a povinnosti Objednatele a Zhotovitele sjednané ve Smlouvě nedotčeny. Smluvní strany shodně prohlašují, že Změny dle tohoto Změnového listu nejsou zlepšením dle čl. 13.2 Smluvních podmínek. Na důkaz toho připojují příslušné osoby oprávněné jednat jménem nebo v zastoupení Objednatele a Zhotovitele své podpisy.

Statutární město Brno (Oprávněná osoba objednatel)	jméno		datum		podpis	
Zhotovitel	jméno		datum	27. 3. 20	podpis	

Číslo paré:

ZÁPIS

**o projednání ocenění soupisu prací a ceny stavebního objektu/provozního souboru (SO/PS)
pro celou ZBV číslo: 3/46.3**

Název Stavby: Tramvaj Plotní - soubor staveb - etapa 2-4	Skupina 3
Číslo SO/PS / číslo Změny SO/PS: SO 130.30.01-01/2	
Název stavebního objektu/provozního souboru (SO/PS): Protihluková stěna, clona Dorných	

Údaje v Kč bez DPH

Cena SO/PS dle Smlouvy
1 - zadat
3 120 143,60

Poznámka: Cenu všech Změn záporných v předchozích Změnách na SO/PS a cenu navrhovaných Změn záporných na SO/PS je nutno zadávat se znaménkem minus (-).

Cena SO/PS v předchozích ZBV:

Údaje v Kč bez DPH

	Cena všech Změn záporných v předchozích Změnách na SO/PS	Cena všech Změn kladných v předchozích Změnách na SO/PS	Cena SO/PS po všech předchozích Změnách	Rozdíl ceny SO/PS po všech předchozích Změnách a ve Smlouvě
2	3 - zadat	4 - zadat	5=1+3+4	6=5-1
stavební/montážní práce	0,00	348 748,42	3 468 892,02	348 748,42

Cena SO/PS v této ZBV a po této ZBV:

Údaje v Kč bez DPH

	Cena navrhovaných Změn záporných na SO/PS	Cena navrhovaných Změn kladných na SO/PS	Cena všech Změn kladných na SO/PS (předchozích a navrhovaných)	Cena všech Změn kladných na SO/PS k ceně SO/PS dle Smlouvy v %
7	8 - zadat	9 - zadat	10=4+9	11=(10/1)*100
stavební/montážní práce	0,00	169 468,24	518 216,66	16,61%

Cena SO/PS po této ZBV:

Údaje v Kč bez DPH

	Cena všech Změn záporných na SO/PS (předchozích a navrhovaných)	Cena SO/PS po této Změně	Rozdíl ceny SO/PS po této Změně oproti ceně SO/PS dle Smlouvy	Rozdíl ceny SO/PS po této Změně oproti ceně SO/PS dle Smlouvy v %
12	13=3+8	14=1+13+10	15=14-1	16=(15/1)*100
stavební/montážní práce	0,00	3 638 360,26	518 216,66	16,61%

Vyjádření (souhlasím x nesouhlasím), jméno, datum, podpis

Zhotovitel (stavbyvedoucí):

SOUHLASÍM
27. 3. 2020

27. 03. 2020

SOUHLASÍM

Projektant (autorský dozor):

SOUHLASÍM

Správce sta v

Statutární město Brno

Rozpis ocenění Změn položek - pro ZBV číslo: 3/46.3

Evidenční číslo a název stavby: Tramvaj Plotní - soubor staveb - etapa 2-4
 Číslo a název SO/PS: SO 130.30.01-01 Protiluková stěna, clona Dorných
 Číslo a název rozpočtu: SO 130.30.01-01 Protiluková stěna, clona Dorných

ZMENA SOUPISU PRACÍ (SO/PS)
 č. SO 130.30.01-01/Z

Poř. č. řad.	Kód položky	Název položky	m.j.	Množství ve Smlouvě	Množství dřívější ZBV	Množství ve Změně	Množství ve rozdílu	Cena za m.j. v Kč	Cena celkem ve Smlouvě v Kč	Cena celkem v dřívějších ZBV	Změny záporné v Kč	Změny kladné v Kč	Cena celkem ve Změně v Kč	Rozdíl cen celkem v Kč	Rozdíl cen celkem v %
Skupina Změn: 3															
1	139601102R00	Zemní práce Ruční výkop jam, ryh a šachet v hornině 3 prodloužení 4,05 m: betonová patka 2*1,3*1,2+1,05*0,5*0,6-0,7*0,7*(0,835-0,3)	m3	7,602	7,602	10,780	3,178	1 058,00	8 043,29	8 043,29	0,00	3 361,95	11 405,24	3 361,95	41,80%
2	162301101R00	Vodorovné přemístění výkopku z horniny 1 až 4, na vzdálenost přes 50 do 500 m	m3	7,602	7,602	10,780	3,178	90,00	380,10	380,10	0,00	158,90	539,00	158,90	41,80%
3	162601102R00	Vodorovné přemístění výkopku z horniny 1 až 4, na vzdálenost přes 4 000 do 5 000 m	m3	7,602	7,602	10,780	3,178	92,00	699,38	699,38	0,00	292,38	991,76	292,38	41,81%
4	167101101R00	Nakládání, skládání, překládání neulehlého výkopku nakládání výkopku do 100 m3, z horniny 1 až 4	m3	7,602	7,602	10,780	3,178	81,00	615,76	615,76	0,00	257,42	873,18	257,42	41,81%
5	182001111R00	Plošná úprava terénu, nerovnosti do 10 cm v rovině 0,5*1,05*2*1,3-0,7*0,7	m2	14,210	14,210	16,845	2,635	23,00	326,83	326,83	0,00	60,61	387,44	60,61	18,54%
1		Zemní práce							10 065,36	10 065,36	0,00	4 131,25	14 196,62	4 131,25	41,04%
2		Základy a zvláštní zakládání							1 218,00	1 218,00	0,00	42,53	1 260,53	42,53	3,49%
6	211971110R00	Zřízení opíštění odvod. žeber z geotextilie o sklonu do 1:2,5, 4,05*0,5	m2	58,000	58,000	60,025	2,025	21,00	1 218,00	1 218,00	0,00	0,00	1 218,00	0,00	0,00%
7	224311611R00	Výplň pilot z vodostavního betonu prostého XD2, bez suspenze	m3	60,000	60,000	60,000	0,000	3 583,00	214 980,00	214 980,00	0,00	0,00	214 980,00	0,00	0,00%
8	224361111R00	Výztuž pilot betonových do země z oceli 10216 (E)	t	3,451	3,451	3,510	0,059	28 890,00	99 699,39	99 699,39	0,00	1 704,51	101 403,90	1 704,51	1,71%
9	224361114R00	vyztužení patky - dle výkresu výztuže: 59,2 kg Výztuž pilot betonovaných do země z oceli 10505	t	25,955	25,955	25,955	0,000	28 124,00	729 958,42	729 958,42	0,00	0,00	729 958,42	0,00	0,00%
10	224383111R00	Zřízení pilot, vytaž. pažnic, z žb do 10 m, D 650 mm	m	191,400	191,400	191,400	0,000	995,00	190 443,00	190 443,00	0,00	0,00	190 443,00	0,00	0,00%
11	264411412R00	Vrty pro piloty nezapažené, svislé průměr přes 550 do 650 mm, hloubka přes 5 m, hornina třídy 4	m	191,400	191,400	191,400	0,000	1 604,00	307 005,60	307 005,60	0,00	0,00	307 005,60	0,00	0,00%
12	271531111RK1	Polštář z hutné pod základy kamenivo hrubé, drcené, frakce 16 - 63 mm	m3	0,128	0,128	0,392	0,264	966,00	123,54	123,54	0,00	255,02	378,57	255,02	206,44%
13	275316131RU1	Základové patky z betonu prostého (2*1,3+1,05*0,5)*0,1-0,7*0,7*0,1 Základové patky z betonu prostého vodostavního třídy C 25/30, stupeň vlivu prostředí XC4 - odolnost proti korozi způsobené karbonát 2*1,3*1,2+1,05*0,5*0,6-(0,7*0,7- 3,14*0,63*0,63/4)	m3	5,175	5,175	8,431	3,256	4 214,00	21 805,64	21 805,64	0,00	13 722,60	35 528,23	13 722,60	62,93%
14	275351215R00	Bednění stěn základových patek zřízení	m2	34,421	34,421	41,141	6,720	511,00	17 588,97	17 588,97	0,00	3 434,08	21 023,05	3 434,08	19,52%

Proř. č. 1	Kód položky 2	Název položky 3	m.j. 4	Množství ve Smlouvě 5	Množství dřívější ZBV 6	Množství ve Změně 7	Množství rozdílu 8	Cena za m.j. v Kč 9	Cena celkem ve Smlouvě v Kč 10	Změny záporné v Kč 11	Změny kladné v Kč 12	Cena celkem ve Změně v Kč 13	Rozdíl cen celkem v Kč 14	Rozdíl cen celkem v % 15
15	275351216R00	2*1,2*2+1,2*1,3+1,05*0,6*2+0,5*0,6+0,8*0,6-0,7*0,6*4	m2	34,421	34,421	41,141	6,720	145,00	4 991,05	0,00	974,40	5 965,45	974,40	19,52%
16	69366202R	Bednění stěn základových patek odstranění geotextilie PES; funkce separační, ochranná, filtrační; plošná hmotnost 300 g/m2; tl. při 2 kPa 2,30 mm; tl. při 200 kPa 1,10 mm	m2	63,800	63,800	66,028	2,228	32,00	2 041,60	0,00	71,30	2 112,90	71,30	3,49%
2		2,025*1,1							1 589 855,21	0,00	20 204,43	1 610 059,65	20 204,44	1,27%
3		Základy a zvláštní zakládání												
17	317941123R00	Swislié a kompletní konstrukce	t	5,27162	5,27162	5,45189	0,18027	19 153,00	100 967,34	0,00	3 452,71	104 420,05	3 452,71	3,42%
		Osazení ocelových válcovaných nosníků na zdivu bez dodávky materiálu, výšky od 140 do 220 mm												
		prodloužení: 2,7*42,6/1000+60/1000 = 0,11502 + 0,06 +3% spoj. mat. = 0,03 * (0,11502 + 0,06)												
18	327121111T00	Osazení dílců PHS z ŽB do 5 t	kus	140,000	140,000	173,600	33,600	660,00	92 400,00	0,00	22 176,00	114 576,00	22 176,00	24,00%
19	13385440T	Týč průřezu UE160, střední, jakost oceli S235, 11375	t	0,04250	0,04250	0,04250	0,00000	62 050,00	2 637,13	0,00	0,00	2 637,13	0,00	0,00%
20	13388440T	Týč průřezu HEB160, střední, jakost oceli S235, 11375	t	3,33558	3,33558	3,45060	0,11502	63 396,00	211 462,43	0,00	7 291,81	218 754,24	7 291,81	3,45%
21	13530838T	2,7*42,6/1000	t	1,89400	1,89400	1,95925	0,06525	62 050,00	117 522,70	0,00	4 048,76	121 571,46	4 048,76	3,45%
		Ocel široká jakost S235 JRG2 500x 30 mm 1*60/1000												
		spoj. mat.: 0,03 * (0,11502 + 0,06)												
22	59330460T	Panel stěnový 1-str. pohltivý	kus	108,000	108,000	132,000	24,000	3 111,00	335 988,00	0,00	74 664,00	410 652,00	74 664,00	22,22%
		prodloužení: 4 ks; brány: 20 ks												
23	59330461T	Panel stěnový 1-str. pohltivý, 1/2	kus	4,000	4,000	10,880	6,880	1 556,00	6 224,00	0,00	10 705,28	16 929,28	10 705,28	172,00%
		prodloužení: 4 ks - 2510 mm => 2510/1460*4 = 6,88 ks												
24	59330470T	Panel stěnový soklový	kus	27,000	27,000	28,000	1,000	3 750,00	101 250,00	0,00	3 750,00	105 000,00	3 750,00	3,70%
		prodloužení: 1 ks												
25	59330471T	Panel stěnový soklový, 1/2	kus	1,000	1,000	2,720	1,720	1 874,00	1 874,00	0,00	3 223,28	5 097,28	3 223,28	172,00%
		prodloužení: 1 ks - 2510 mm => 2510/1460												
3		Swislié a kompletní konstrukce							970 325,60	0,00	129 311,84	1 099 637,44	129 311,84	13,33%
4		Vodorovné konstrukce												
26	451475131R00	Podkladní vrstva z plešbetonu epoxidový plešbeton, 1. vrstva, tloušťka 10 mm	m2	7,250	7,250	8,525	1,275	2 049,00	14 855,25	0,00	2 612,48	17 467,73	2 612,48	17,59%
		(1,05+2)*0,5-0,5*0,5												
27	45731115R00	Vyrovnávací beton beton C 12/15	m3	3,560	3,560	3,722	0,162	2 986,00	10 630,16	0,00	483,73	11 113,89	483,73	4,55%
		4,05*0,04												
4		Vodorovné konstrukce							25 485,41	0,00	3 096,21	28 581,62	3 096,21	12,15%
62		Úpravy povrchů vnější												

Poř. č. 1	Kód položky 2	Název položky 3	m.j. 4	Množství ve Smlouvě 5	Množství ve dřívější ZBV 6	Množství ve Změně 7	Množství rozdílu 8	Cena za m.j., v Kč 9	Cena celkem ve Smlouvě v Kč 10	Cena celkem v dřívější ZBV 11	Změny záporné v Kč 12	Změny kladné v Kč 13	Cena celkem ve Změně v Kč 14	Rozdíl cen celkem v Kč 15	Rozdíl cen celkem v % 16
28	622100050RAA	Oprava vnějších omítek vápenocementových štukových složitost 3, oprava, z 50%, nátěr silikonovou fasádní barvou	m ²	60,000	60,000	62,025	2,025	1 019,00	61 140,00	61 140,00	0,00	2 063,48	63 203,48	2 063,48	3,38%
62		Úpravy povrchů vnější						61 140,00	61 140,00	0,00	0,00	2 063,48	63 203,48	2 063,48	3,38%
64		Výplně otvorů						157 140,00	157 140,00	0,00	0,00	0,00	157 140,00	0,00	0,00%
29	643231 OAO	VRATA S OCEL ZÁRUBNÍ KOVOVÁ OTEVÍRAVÁ	m ²	30,000	30,000	0,000	0,000	5 238,00	157 140,00	157 140,00	0,00	0,00	157 140,00	0,00	0,00%
64		Výplně otvorů						157 140,00	157 140,00	0,00	0,00	0,00	157 140,00	0,00	0,00%
8		Trubní vedení						2 382,00	2 382,00	0,00	0,00	0,00	2 382,00	0,00	0,00%
30	899712111R00	Orientační tabulky na vodovodních a kanalizačních řadech na zdivu	kus	6,000	6,000	6,000	0,000	397,00	2 382,00	2 382,00	0,00	0,00	2 382,00	0,00	0,00%
8		Trubní vedení						2 382,00	2 382,00	0,00	0,00	0,00	2 382,00	0,00	0,00%
95		Dokončovací konstrukce na pozemních stavbách													
31	953961215T00	Kotva chem patr M20 hl 17cm Žbyvvt 1*4	kus	122,000	122,000	126,000	4,000	455,00	55 510,00	55 510,00	0,00	1 820,00	57 330,00	1 820,00	3,28%
95		Dokončovací konstrukce na pozemních stavbách						55 510,00	55 510,00	0,00	0,00	1 820,00	57 330,00	1 820,00	3,28%
99		Stavništní přesun hmot													
32	998152111R00	Přesun hmot, zdi a valy samostatné z dílicí do 20 t	t	299,000	299,000	329,404	30,404	275,00	82 225,02	82 225,02	0,00	8 361,10	90 586,12	8 361,10	10,17%
99		Stavništní přesun hmot						82 225,02	82 225,02	0,00	0,00	8 361,10	90 586,12	8 361,10	10,17%
711		Izolace proti vodě													
33	711112006RZ3	Provedení izolace proti zemní vlhkosti natěradly za studena na ploše svislé, včetně pomocného lešení o výšce podlahy do 1900 mm a pro zatížení do 1,5 kPa. asfaltovou penetrační emulzí, včetně dodávky emulze 0,3 kg/m ²	m ²	58,000	58,000	60,025	2,025	57,00	3 306,00	3 306,00	0,00	115,43	3 421,43	115,43	3,49%
711		Izolace proti vodě						3 306,00	3 306,00	0,00	0,00	115,43	3 421,43	115,43	3,49%
34	711112001RZ1	Provedení izolace proti zemní vlhkosti natěradly za studena na ploše svislé, včetně pomocného lešení o výšce podlahy do 1900 mm a pro zatížení do 1,5 kPa. nátěrem penetračním, 1x nátěr, včetně dodávky penetračního laku ALP	m ²	116,000	116,000	120,050	4,050	90,00	10 440,00	10 440,00	0,00	364,50	10 804,50	364,50	3,49%
711		Izolace proti vodě						10 440,00	10 440,00	0,00	0,00	364,50	10 804,50	364,50	3,49%
M21		Elektromontáže													
35	210064008R00	Venkovní vedení vvn číslování stožárů, venkovní vvn, , , ,	kus	30,000	30,000	30,000	0,000	209,00	6 270,00	6 270,00	0,00	0,00	6 270,00	0,00	0,00%
M21		Elektromontáže						6 270,00	6 270,00	0,00	0,00	0,00	6 270,00	0,00	0,00%

1	2	3	4	5	6	7	8	9	10	11	12	13	14	
ol.	Kód položky	Název položky	m.j.	Množství ve Smlouvě	Množství Změně	Množství rozdílu	Cena za m.j. v Kč	Cena celkem ve Smlouvě v Kč	Cena celkem v dřívějších ZBV	Změny záporné v Kč	Změny kladné v Kč	Cena celkem ve Změně v Kč	Rozdíl cen celkem v Kč	Rozdíl cen celkem v %
D96	979981101R00	Přesuny suti a vybouraných hmot Odvoz a likvidace suti bez příměsí - kontejnerem t Kontejner, suť bez příměsí, odvoz a likvidace, 3 t		1,740	281,670	0,000	350,00	609,00	98 584,50	0,00	0,00	98 584,50	0,00	0,00%
D96		Přesuny suti a vybouraných hmot						609,00	98 584,50	0,00	0,00	98 584,50	0,00	0,00%
VN	00511 R	Vedlejší náklady Geodetické práce	Soub	1,000	1,000	0,000	12 315,00	12 315,00	12 315,00	0,00	0,00	12 315,00	0,00	0,00%
VN	005121 R	Vedlejší náklady Zařízení staveniště	Soub	1,000	1,000	0,000	108 668,00	108 668,00	108 668,00	0,00	0,00	108 668,00	0,00	0,00%
ON	004111020R	Ostatní náklady Vypracování projektové dokumentace	Soub	1,000	1,000	0,000	15 714,00	15 714,00	15 714,00	0,00	0,00	15 714,00	0,00	0,00%
ON	005211020R	Ostatní náklady Ochrana stávajících inženýrských sítí na stavenišť	Soub	1,000	1,000	0,000	8 693,00	8 693,00	8 693,00	0,00	0,00	8 693,00	0,00	0,00%
999	966073812T00	Nové položky Rozzebrání vrat a vrátek k oplocení plochy do 10 m2	kus	0,000	2,000	0,000	610,60	0,00	1 221,20	0,00	0,00	1 221,20	0,00	0,00%
999	981511112R00	Nové položky Demolice konstrukcí postup.rozebráním,zdivo MC	m3	0,000	98,685	0,000	1 573,00	0,00	155 231,51	0,00	0,00	155 231,51	0,00	0,00%
999	981511116T00	Nové položky Demolice konstrukcí objektů z betonu prostého postupným rozebráním	m3	0,000	34,400	0,000	2 432,60	0,00	83 681,44	0,00	0,00	83 681,44	0,00	0,00%
999	174101101R00	Nové položky Zásyp jam, rýh, šachet se zhutněním	m3	0,000	34,400	0,000	97,11	0,00	3 340,58	0,00	0,00	3 340,58	0,00	0,00%
999	589811220	Nové položky recyklat betonový frakce 0/32	t	0,000	67,252	0,000	108,52	0,00	7 298,19	0,00	0,00	7 298,19	0,00	0,00%
999		Nové položky						0,00	250 772,92	0,00	0,00	250 772,92	0,00	0,00%
501	966073812T00	Celkem						3 120 143,60	3 468 892,02	0,00	169 468,24	3 638 360,26	169 468,24	4,89%

ol. č. 10 - SO 100.20.1-2
ol. č. 12 - SO 100.20.1-2
ol. č. 13 - SO 100.20.1-2
ol. č. 5 - SO 152.20.13C
ol. č. 9 - SO 150.00.01

kus cenová hladina:
m3 cenová hladina:
m3 cenová hladina:
m3 cenová hladina:
t cenová hladina:

Rozebrání vrat a vrátek k o locení loch do 10
Zásyp jam rýh šachet se zhu
Za Zh
Datum:

Za Objednatele:

Datum:

27. 03. 2020

Evidenční číslo: ORG 4276 TRAMVAJ PLOTNÍ

 Počet stran
 Počet výtisků
 Výtisk číslo
 Klasifikace PI

Zápis z 24. kontrolního dne stavby „Tramvaj Plotní – soubor staveb, etapa 2-4“

Kontrolní den

 číslo **24** konaný dne **21.2.2019** v zasedací místnosti zařízení staveniště zhotovitele Dornych

Účastníci

Seznam účastníků je uveden v příloze č. 1 – Prezenční listina

Program kontrolního dne

1. Kontrola úkolů z jednání o předání staveniště a minulého KD
2. Zpráva zhotovitele o průběhu výstavby:
 - a) plnění věcného harmonogramu
 - b) popis provedených prací
3. Kontrola kvality:
4. Stav BOZP a PO
5. Různé – nové úkoly
6. Kontrola stavby
7. Závěr

Úkol číslo	Název	Skutečný stav plnění úkolu
1.3.2	Úseky stavby, na které bude postupně vydáváno zvláštní užívání komunikace (ZUK) budou správcem komunikace (BKOM a.s.) předávány na základě výzvy zhotovitele. DPMB upozorňuje, že úsek tramvajové trati (kabely, troleje) od zastávka Konopná až po smyčku Komárov zůstává pod napětím.	Trvá
1.5.7	Zhotovitel zajistí doplnění souřadnic a výšek kontrolních bodů v příčných profilech na všech konstrukčních vrstvách, dle platné TKP č.1, čl.4.4.6, včetně doplnění ZTKP str.17.	Trvá
1.5.13	Zástupce správy komunikací BKOM a.s. požaduje předkládat v jednom vyhotovení realizační dokumentace objektů řady 100.	Trvá průběžně
1.5.15	ÚOZI Objednatele požaduje trvale-po celou dobu výstavby dodržování ustanovení § 13, odst. 6 vyhlášky č.31/1995 o zaměřování podzemních částí stavby před zakrytím a dodržování „Náležitostí a způsobu vedení stavebního deníku a jednoduchého záznamu o stavbě“ ve smyslu vyhlášky č. 499/2006 Sb., Příloha č. 16, Stavební deník, oddíl B, odst. 2., písmeno h).	Trvá průběžně
2.5.4	ÚOZI objednatel požaduje předávat protokoly geodetického vytyčení a zaměření šachet SO 300 v souladu s TKP, a to včetně porovnání odchylek od projektové dokumentace.	Trvá
6.6	Geodet objednatel upozorňuje na ochranu stávajících měřických bodů vytyčovací sítě stavby, popřípadě náhradu zničených. Na doplněné body musí být geodetem zhotovitele vydán geodetický protokol. Zhotovitel doplní bodové pole – splněno, ve vazbě na postup staveních prací bude zhotovitel průběžně obnovovat.	Trvá průběžně
8.3	Geodet SpSt žádá zhotovitele o předání zaměření hotových přípojek. Průběžně	Průběžně
8.4.1	Demolice objektu Dornych 60 Rozhodnutí o odstranění stavby vydáno. Před zahájením prací bude svoláno jednání za účasti všech sousedů, s důrazem na práce na štítových zdech. Zadávací dokumentace i rozpočet předpokládá demolici do hloubky -0,5m. Pokud pod touto úrovní budou zastíženy další podzemní prostory bude muset být rozhodnuto o dalším postupu (ZBV).	

ŘEDITELSTVÍ SILNIC A DÁLNIC ČR	ZÁPIS Z 24. KONTROLNÍHO DNE STAVBY	
EVIDENČNÍ ČÍSLO	TRAMVAJ PLOTNÍ – SOUBOR STAVEB, ETAPA 2-4	
ORG 4276 TRAMVAJ PLOTNÍ	KLASIFIKACE: PROVOZNÍ INFORMACE	STRANA: 1/4

- 21.5 Zhotovitel avizuje, že oproti předpokládanému postupu prací v HMG nezhájí likvidaci komunikace před OD LIDL, a to do doby vymístění stávajících kabeláží jednotlivých správců sítí, které již nyní brání postupu prací na výstavbě nové komunikace.
- 22.1 **Přeložky kabelů UPC**
SpSt svolal jednání všech dotčených, **zde dohodnut rozsah nutných provizorních opatření, potřebných k zahájení prací na přeložkách. Zahájení prací podmíněno uzavřením nájemní smlouvy s UPC o vstupu do kabelovodu** Trvá
- 22.2 **Tramvajová smyčka**
SpSt avizuje, že náklady na demontáž kolejové smyčky za původním obj. Dornych 44 nejsou součástí rozpočtu stavby. **Vyjasněno, nebude řešeno v rámci stavby.**
- 22.3 Zhotovitel avizuje, že budoucí správce kabelovodů SMB (Technické sítě Brno) požaduje doplnění kabelovodních šachet o rošty do odpadních jímek a doplnění desek CETRIS mezi jednotlivé vrstvy kabeláží. **SpSt žádá AD o stanovisko k těmto potencionálním vícepracím. AD potvrdil, že dokumentace byla TS Brno odsouhlasena. Nyní v jednání, kdo uhradí tyto požadované práce. Zhotovitel žádá SpSt o vydání pokynu k realizaci – SpSt vydá pokyn až po vyjasnění financování.**
- 23.1 Zhotovitel upozorňuje, že překládky síťových kabelů jsou na časově kritické cestě a jejich neprovedení může mít vliv na lhůtu výstavby, a zvláště na zprovoznění ulice Dornych. **Výše uvedené má vliv na další prodloužení lhůty výstavby.**
- 23.2 **Dornych 44** – na ploše zájem SMB zprovoznit parkoviště pro cca 36 aut. K odvodnění plochy nutné vybudovat vodovodní přípojku a kanalizační přípojku DN200. Zhotovitel žádá SpSt o vydání pokynu k realizaci.
- 23.3 V oblasti objektu TENZA – SMB jedná s TOP-1st na odprodeji pozemků (**Rada města již odsouhlasila**) – možný vliv na umístění chodníků. Investor zajistí neprodleně dokumentaci pro zhotovení stavby – změna umístění chodníků.
- 23.4 Veřejné osvětlení – na základě změny normy zajistí projektant přepočít intenzity osvětlení. Výpočet projektanta bude předložen do 10.3.2019. Termín 10.3.2019
- 23.6 Oplocení u IVECA ve směru k budově TI IZA, SpSt žádá AD o upřesnění výšky osazení oplocení. Splněno. Zhotovitel žádá o vydání pokynu. **Splněno, AD zaslal technické řešení, které znamená vícepráci, ta bude projednána v rámci TDK.** Termín Splněno
- 23.7 Portál ul. Hladíkova – zhotovitel zorganizuje jednání všech zainteresovaných o možnosti tento portál nerealizovat – ve vazbě na navazující portál na ulici Hladíkova. Termín 28.2.2019
- 23.8 Portál u LIDLU – základ v ochranném pásmu horkovodu. AD zajistí souhlas TB s osazením patky portálu, ten umístěn v souladu se ~~žadavací dokumentací~~ Termín 28.2.2019
- 23.9 Protihluková clona prodloužení u FIDESU – její nutné prodloužení o 4,5m. SpSt žádá AD o vyjádření, proč k této situaci došlo. **Splněno, rozdíl vznikl diferencí katastrální mapy skutečného zaměření budovy. SpSt žádá AD o zpracování rozdílového výkazu výměr. Jedná se o vícepráci, zhotovitel předloží ZBV.** Termín Splněno
- 23.10 Zhotovitel neprodleně zajistí údržbu – ~~očistění komunikací objízdných tras včetně~~ očistění provizorního dopravního značení. Jedná se především o ulici Plotní, Svatopetrská a Hladíkova. V této souvislosti dne 21.2.2019 proběhne jednání s OŽP MMB, MČ Brno-jih a zhotovitelem.

2. Zpráva zhotovitele o průběhu výstavby

a) plnění věcného harmonogramu
Probíhají práce na aktualizaci HMG prací (věcného i finančního), zohledňující aktuální podmínky na stavbě. SpSt dává pokyn zhotoviteli zpracovat návrh aktualizace HMG ve vazbě na ZBV 1-10. Zhotovitel připraví revizi do 13.12.2018. **Revize předložena zhotovitelem v rámci oznámení zhotovitele č.C041/2018.**

b) popis rozhodujících provedených prací
Viz příloha č. 1 zápisu z KD

c) předpoklad prací
Viz příloha č. 1 zápisu z KD

3. Kontrola kvality

a) zpráva o hodnocení kvality za uplynulé období
V současné době probíhají práce v souladu s příslušnými TKP a v souladu s PDPS.
Kontrolní dny kvality probíhají průběžně se samostatnými zápisy.

ŘEDITELSTVÍ SILNIC A DÁLNIC ČR	ZÁPIS Z 24. KONTROLNÍHO DNE STAVBY	
EVIDENČNÍ ČÍSLO ORG 4276 TRAMVAJ PLOTNÍ	„TRAMVAJ PLOTNÍ – SOUBOR STAVEB, ETAPA 2-4“	STRAN 3/4
	KLASIFIKACE, PROVOZNÍ INFORMACE	

4. Stav BOZP a PO

- 1.4.1 Koordinátor BOZP zpracoval Plán BOZP pro realizaci stavby a předal ho zhotoviteli. Všichni pracovníci budou s plánem BOZP prokazatelně seznámeni (doložit podpisem v prezenční listině plánu). Trvá
- 1.4.2 Koordinátor BOZP provádí pravidelné kontroly plnění opatření podle Plánu BOZP na staveništi (zápis minimálně 1 x za týden je rozeslán určeným účastníkům výstavby). Při podstatných závadách a opakujících se závad přijme koordinátor BOZP okamžité opatření a upozorní objednatele Trvá
- 1.4.3 Koordinátor požaduje plnění povinností zhotovitele a zasílání nejpozději 8 dnů před zahájením technologický postup prací (zákon č. 309/2006 Sb., §16). Trvá
- 1.4.4 Při provádění prací budou pracovníci používat předepsané OOPP. Trvá
- 1.4.5 Zhotovitel zajistí veřejnosti bezpečný průchod po stávajících chodnících. V případě nutnosti uzavření chodníku budou provedeny koridory pro chodce. Trvá
- 24.1 SpSt svolává jednání TDK na 28.2.2019 od 9.00 hod na ZS Dornych k projednání druhého balíčku ZBV a žádá všechny objednatele o zajištění účasti odpovědných zástupců.
- 24.2 Dne 14.2.2019 proběhla kontrolní prohlídka stavby odborem OŽP MMB paní Mgr. Cermou (podrobnosti Ing. Čermík).
- 24.3 Zhotovitel předpokládá zprovoznění části komunikace ulice Svatopetrská – Kalová v 05/2019. Pro projednání způsobu uvedení stavby do užívání (provozu) svolá SpSt koordinační jednání. Termín 31.3.2019
- 24.4 Zhotovitel žádá AD o vyjádření a návrh technického řešení ke kolizi šachty horkovodu a obrubníku komunikace u slévárny UXA na ulici Dornych. Termín 7.3.2019
- 24.5 Zhotovitel žádá správce majetku o vyklizení sklepů domů č. 29 a 31 pro umožnění realizace přípojek (požadavek předá BKOM). Termín 7.3.2019
- 24.6 Zhotovitel žádá AD o vyjádření, kde je ve výkazu výměr uvedeno zapravení povrchu nad kabelovodem v prostoru parkoviště na ulici Dornych naproti Vaňkovic. Termín 7.3.2019
- 24.7 Další koordinační jednání mezi stavbou CTP Viněná a stavbou Tramvaj Plotní se uskuteční dle dohody dne 7.3.2019 na ZS CTP Viněná od 13.00 hod. Termín 7.3.2019
- 6.1 Prohlídka staveniště proběhla individuálně.

Datum konání příštího KD

Dne 21. 3. 2019 od 9:00 hodin

Sraz účastníků KD v prostoru ZS zhotovitele na ulici Dornych.

Kontrolovaný den (KD) SpSt 7.3.2019 od 9.00 hod. na ZS Dornych

Všichni podepsaní na prezentační listině se se zápisem seznámili a s jeho obsahem souhlasí.

Zapsal

Přílohy

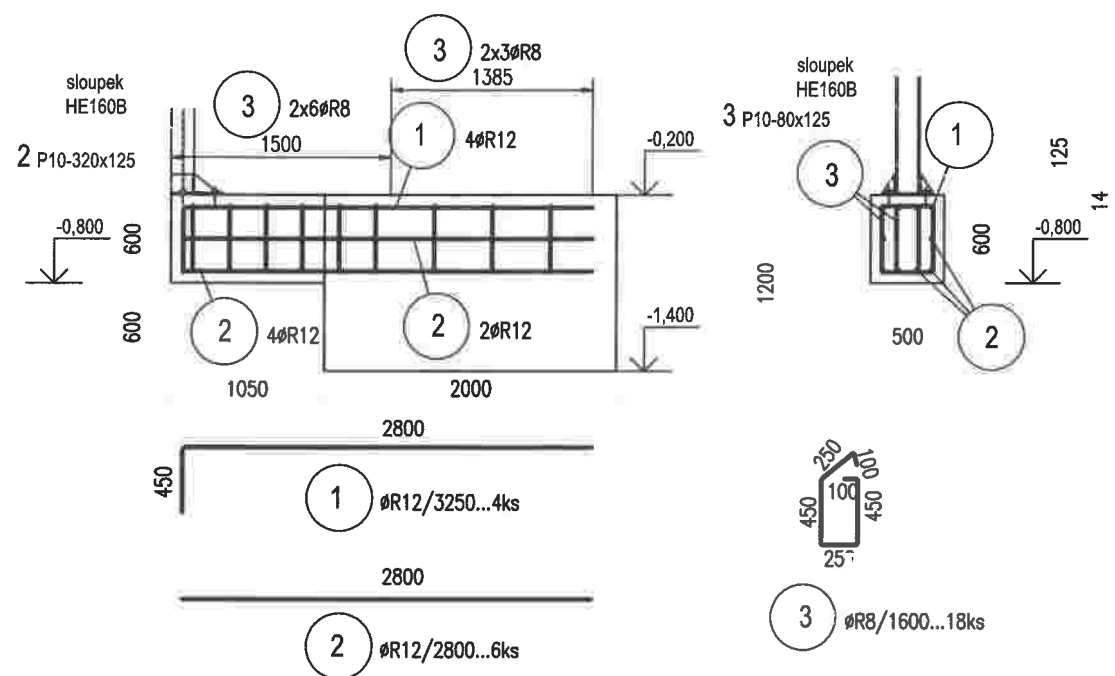
Číslo	Název
1	Prezenční listina

Rozeslání bude provedeno elektronicky po schválení zápisem všemi zúčastněnými – zajistí SpSt (Správce stavby).

ŘEDITELSTVÍ SILNIC A DÁLNIC ČR	ZAPIS Z 24. KONTROLNÍHO DNE STAVBY	
EVIDENČNÍ ČÍSLO	„TRAMVAJ PLOTNÍ – SOUBOR STAVEB, ETAPA 2-4“	
ORG 4276 TRAMVAJ PLOTNÍ	KLASIFIKACE: PROVOZNÍ INFORMACE	STRANA: 4/4

Výztuž konzoly a kotvení sloupku

M1:50



Půdorys kotvení sloupku 00

M 1:50

1 P14-350x350

výztuhy P10 konzola z patky 01
4 x HVU + HIS-N 80 220
+8.8M12



sloupek HE160B

Pol.	Profil	Délka bm/ks	Počet ks	délka (m)	
				38	R12
1	12	3,25	4	13,00	
2	12	2,80	6	16,80	
3	8	1,60	18	28,80	
4	10	0,50	48	24,00	
Celková délka (m)				28,80	53,80
Jednotková hmotnost (kg/m)				0,395	0,888
Hmotnost pro D (kg)				11,4	47,8
Hmotnost celkem (kg)				59,2	

IS oce o ve o ma eria u						
po .	eni s ou u	azev	rurez	e a s	e ov délka m	mo nos na e ova 1m hmotnost g
1	atní ec		14-350x35	1		13,46
2	ztuha		10-320x12	2	3,14	6,28
3	ztu a		P10-80x125	2	0,79	1,57
oučet em ec ro otvení +2 o na s oe						21 31

str. 7

ZA ZHOTOVITELE ODSOUHLASIL:	[Redacted]	Datum:		Podpis:	
ZA AUTORSKÝ DOZOR ODSOUHLASIL:	[Redacted]	Datum:		Podpis:	
ZA SPRÁVCE STAVBY ODSOUHLASIL:	[Redacted]	Datum:		Podpis:	

ZHOTOVITEL: SPOLEČNOST PRO "TRAMVAJ PLOTNÍ - SOUBOR STAVEB"

			ČÍSLO SOUPRAVY:
1	03/2019	Prodloužení PhS	
REVIZE Č.	DATUM	ZMĚNA	



Číslo 1a
130 80 Praha 3
Česká republika
tel.: 02/24 22 71 68
fax: 02/24 23 03 16
faxem: 02/270 943 64
E-mail : praha@sudop.cz

SUDOP BRNO, spol. s r.o.
Kounicova 26
611 36 Brno

OBJEDNAVATEL: IMOS Brno, a.s., Olomoucká 704/174, Černovice, 627 00 Brno

PROFESNÍ SKUPINA:	31 Pozemní stavby	VEDOUcí PROF. SKUPINY	[Redacted]	GENERÁLNÍ ŘEDITEL	[Redacted]
ODPOVĚDNÝ PROJ. ZAKÁZKY	[Redacted]	NAVRHL VYPRACOVAL	[Redacted]	KONTROLOVAL	[Redacted]

KRAJ: Jihomoravský Obec: Brno

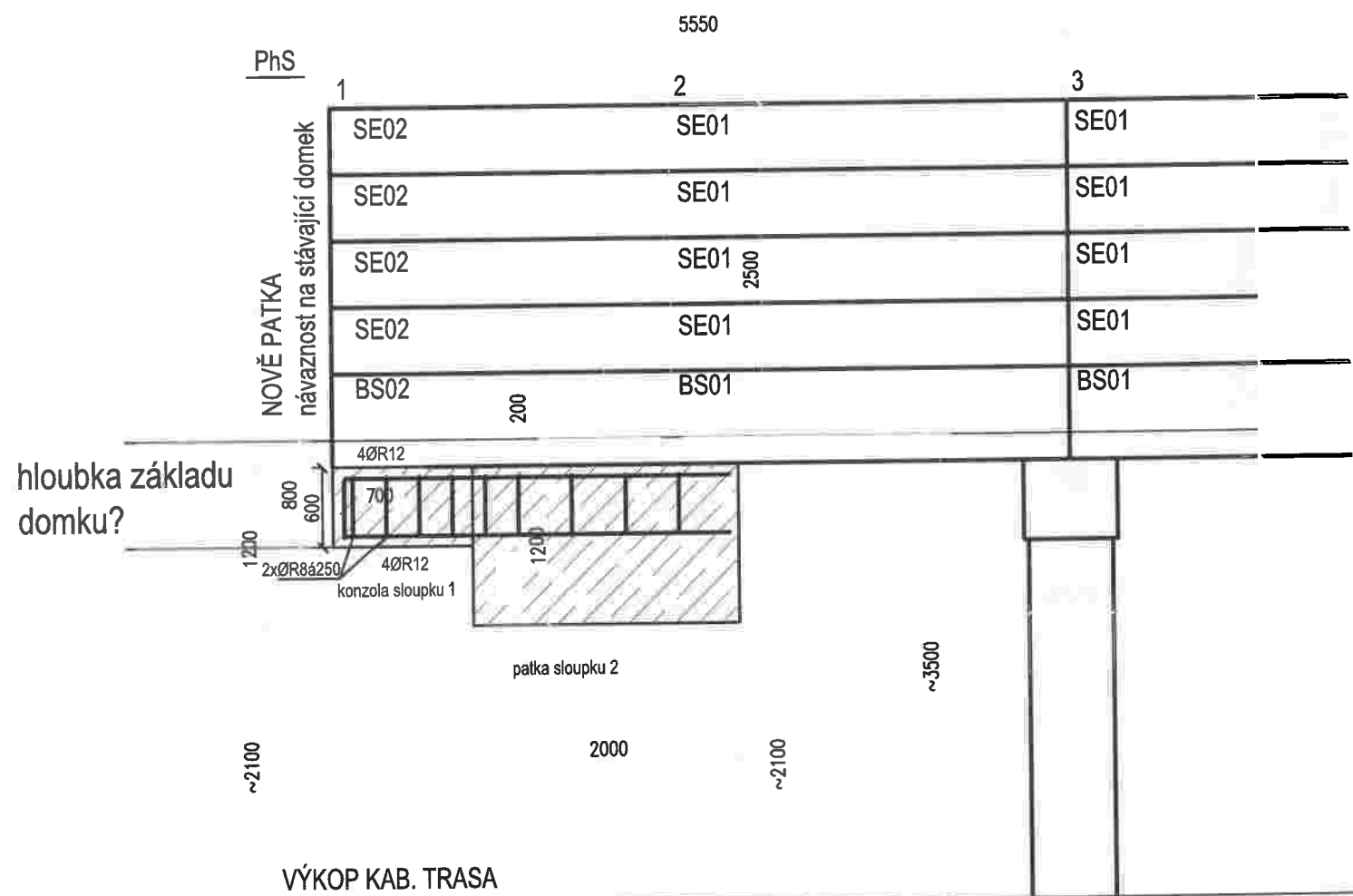
Tramvaj Plotní - soubor staveb - etapa 2-4
SO 130.30.01 Plotní, Zvonářka, k.ú. Trnitá, č.p. 740, 736/1, 767/1, 884/1, 1166/1, 1168/1 (nadchod)
Protihluková stěna, clona Dornych

Výztuž konzoly a kotvení sloupku

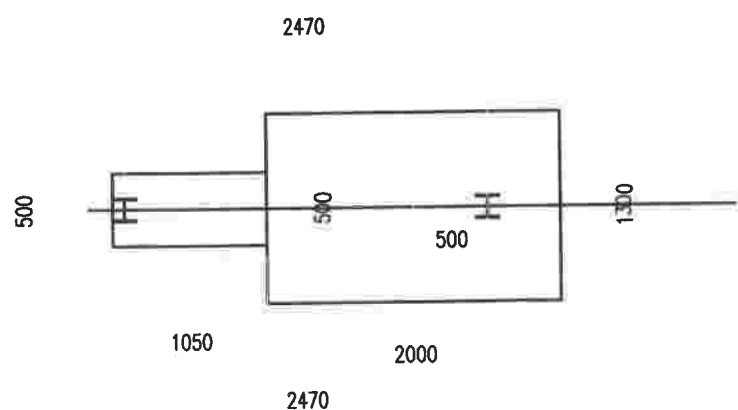
STUPEŇ: RDS
ZAK. ČÍSLO ARCH. ČÍSLO
X79941-0518
MĚŘÍTKO POČET FORMÁTŮ
1:50 2x A4
DATUM: 05/2018
ČÁST DOKUM. PŘÍLOHA
C.10 G 12

Pohled

2550 3000



Půdorys



ZA ZHOTOVITELE ODSOUHLASIL:	[REDACTED]	Datum:	Podpis:
ZA AUTORSKÝ DOZOR ODSOUHLASIL:	[REDACTED]	Datum:	Podpis:
ZA SPRÁVCE STAVBY ODSOUHLASIL:	[REDACTED]	Datum:	Podpis:

ZHOTOVITEL: SPOLEČNOST PRO "TRAMVAJ PLOTNÍ - SOUBOR STAVEB"

			ČÍSLO SOUPRAVY:
1	03/2019	Prodloužení PhS	
REVIZE Č.	DATUM	ZMĚNA	

1a
130 Praha 3
republika
tel.: 02/24 22 71 68
fax: 02/24 23 05 16
firmofon: 02/670 943 64
E-mail : praha@sudop.cz

SUDOP BRNO, spol. s r.o.
Kounicova 26
611 36 Brno

OBJEDNAVATEL: IMOS Brno, a.s., Olomoucká 704/174, Černovice, 627 00 Brno

PROFESNÍ SKUPINA: 31 Pozemní stavby

VEDOUCÍ PROF. SKUPINY

GENERÁLNÍ ŘEDITEL

ODPOVĚDNÝ PROJ. ZAKÁZKY

ODPOVĚDNÝ PROJ. PS, SO

NAVRHL VYPRACOVAL

Kontroloval

KRAJ: Jihomoravský

bec: Brno

STUPEŇ: RDS

Tramvaj Plotní - soubor staveb - etapa 2-4
SO 130.30.01 Plotní, Zvonařka, k.ú. Trmitá, č.p. 740, 736/1, 767/1, 884/1, 1166/1, 1168/1 (nadchod)
Protihluková stěna, clona Dornych

ZAK. ČÍSLO ARCH. ČÍSLO

X799-01-0518

MĚŘÍTKO

POČET FORMÁTŮ

1:50

2x A4

DATUM:

05/2018

ČÁST DOKUM.

PŘÍLOHA

C.10 G

13

VÝKRES POHLEDU NOVÉHO VS. SKUTEČNÉHO STAVU

