

## Odborné vyjádření

Název a číslo stavby: **Tramvaj Plotní - soubor staveb - etapa 2-4**

Věc: Vyjádření k předložené ZBV č. 3/44.3 – SO 100.10.2-2/1 – Nové oplocení, vč. demolice stávajícího

---

V předložené změně dochází ke zvýšení ceny objektu z 134 005,75 Kč na 261 242,66 Kč, tedy o **+ 127 236,91 Kč**.

V předložené změně dochází k úpravě výměr položek z nabídky a je zde 15 nových položek.

- Pol. č. 501 – 199 – Poplatek za skládku horniny 1-4, navrhovaná jednotková cena 49,00 Kč/t.

Jednotková cena položky byla převzata ze stavby (objektová řada). **Konzultant nemá k výši jednotkové ceny připomínky.**

- Pol. č. 502 – 274313711 – Základové pásy z betonu tř. C 20/25, navrhovaná jednotková cena 3 478,00 Kč/m<sup>3</sup>.

Jednotková cena položky byla převzata ze stavby (objektová řada). **Konzultant nemá k výši jednotkové ceny připomínky.**

- Pol. č. 503 – 275261115R00 – Osazování bloků základových patek objemu do 0,20 m<sup>3</sup>, navrhovaná jednotková cena 511,00 Kč/kus.

Jednotková cena položky byla převzata z ceníku RTS 20 9/I. **Konzultant nemá k výši jednotkové ceny připomínky.**

- Pol. č. 504 – 59232539 – Betonová patka s kotevním otvorem 450/450/900, navrhovaná jednotková cena 1 722,00 Kč/kus.

Jednotková cena položky byla převzata z ceníku RTS 2019/I. **Konzultant nemá k výši jednotkové ceny připomínky.**

- Pol. č. 505 – 311112130RT3 – Stěna z tvárnic ztraceného bednění, tl. 30 cm, navrhovaná jednotková cena 1 282,00 Kč/m<sup>2</sup>.

Jednotková cena položky byla převzata z ceníku RTS 2019/I. **Konzultant nemá k výši jednotkové ceny připomínky.**

- Pol. č. 506 – 311361821R00 – Výztuž nadzákladových zdí z betonářské oceli 10 505(R), navrhovaná jednotková cena 23 808,80 Kč/t.  
Položka se v rozpočtu vyskytuje v objektech SO 100.20.2-0 s hodnotou 23 808,80 Kč/t a v SO 150.00.01a s hodnotou 27 888 Kč/t.  
**Konzultant nemá k výši jednotkové ceny připomínky.**
- Pol. č. 507 – 318110011RT4 – Osazení beton. podhrabové desky do ZN držáků, navrhovaná jednotková cena 1 271,00 Kč/soub.  
Jednotková cena položky byla převzata z ceníku RTS 2019/I. **Konzultant nemá k výši jednotkové ceny připomínky.**
- Pol. č. 508 – 338171122R00 – Osazování sloupků a vzpěr plotových ocelových výšky do 2,60 m, se zabetonováním do 0,5 m<sup>3</sup> do předem připravených jamek betonem C 25/30, navrhovaná jednotková cena 288,00 Kč/kus.  
Jednotková cena položky byla převzata ze stavby (objektová řada). **Konzultant nemá k výši jednotkové ceny připomínky.**
- Pol. č. 509 – 767911130R00 – Montáž oplocení z pletiva strojového, o výšce přes 1,6 do 2,0 m, navrhovaná jednotková cena 283,00 Kč/m.  
Jednotková cena položky byla převzata ze stavby (objektová řada). **Konzultant nemá k výši jednotkové ceny připomínky.**
- Pol. č. 510 – 31327504R – pletivo drátěné 4-hranné; h = 2,00 m; velikost ok 50 mm; d drátu 2,20 mm; povrch. úprava plast na pozink.drátu; barva zelená, navrhovaná jednotková cena 85,00 Kč/m.  
Jednotková cena položky byla převzata ze stavby (objektová řada). **Konzultant nemá k výši jednotkové ceny připomínky.**
- Pol. č. 511 – 31478154R – drát napínací pr. 2,90 mm; povrch. úprava PVC; balení 100m, navrhovaná jednotková cena 3,00 Kč/m.  
Jednotková cena položky byla převzata ze stavby (objektová řada). **Konzultant nemá k výši jednotkové ceny připomínky.**
- Pol. č. 512 – 40445960R – příslušenství k dopr.značení sloupek Fe 60/3pozink., navrhovaná jednotková cena 243,00 Kč/m.  
Jednotková cena položky byla převzata ze stavby (objektová řada). **Konzultant nemá k výši jednotkové ceny připomínky.**
- Pol. č. 513 – PC – Napínací šrouby pro oplocení z drátěného pletiva, navrhovaná jednotková cena 21,00 Kč/kus.  
Jednotková cena položky byla převzata ze stavby (objektová řada). **Konzultant nemá k výši jednotkové ceny připomínky.**

Pol. č. 514 – 998767101 – Přesun hmot tonážní pro zámečnické konstrukce v objektech v do 6 m, navrhovaná jednotková cena 968 00 Kč/t.

Jednotková cena položky byla převzata ze stavby (objektová řada). **Konzultant nemá k výši jednotkové ceny připomínky.**

• Pol. č. 515 – 998018002 – Přesun hmot ruční pro budovy v do 12 m, navrhovaná jednotková cena 285,00 Kč/t.

Jednotková cena položky byla převzata ze stavby (objektová řada). **Konzultant nemá k výši jednotkové ceny připomínky.**

**Závěr:**

**Veškeré přílohy směrnice GR č. 18/2017 verze 1.2 byly doloženy.**

**Z hlediska cenové kontroly nemá konzultant žádné připomínky.**

V Brně dne 9. 3. 2020



KUBITA s.r.o.





## Krycí list ZBV

|   |   |                             |
|---|---|-----------------------------|
| Název a evidenční číslo Stavby:<br><b>Tramvaj Plotní - soubor staveb - etapa 2-4</b><br>Název stavebního objektu/provozního souboru (SO/PS):<br><b>Nové oplocení, vč. demolicce stávajícího</b> | Číslo SO/PS /<br>/ číslo Změny SO/PS:<br><b>SO 100.10.2-2/1</b> | Číslo ZBV:<br><b>3/44.3</b> |
|---|---|-----------------------------|

|  |   |
|--|---|
| Objednatel:<br>Statutární město Brno<br>Dominikánské náměstí 196/1, 602 00 Brno<br>IČ: 449 927 85<br><br>Dopravní podnik města Brna, a.s.<br>Hlinky 64/151, Pisárky, 603 00 Brno<br>IČ: 255 088 81 | Ředitelství silnic a dálnic ČR<br>Na Pankráci 546/56, 140 00 Praha 4<br>IČ: 659 933 90<br><br>Teplárny Brno, a.s.<br>Okružní 828/25, Lesná, 638 00 Brno<br>IČ: 463 475 34 |
|--|---|

Zhotovitel: Společnost "Výstavba Tramvajové tratě Plotní"  
Olomoucká 704/174, Černovice, 627 00 Brno  
IČ: 253 22 257

## Rekapitulace ZBV č. 3/44.3 dle Skupin 1, 2, 3, 4, 5 a 6

Údaje v Kč bez DPH:

| část ZBV č. | Cena navrhovaných Změn<br>záporných | Cena navrhovaných Změn<br>kladných | Cena navrhovaných Změn záporných<br>a Změn kladných celkem |
|-------------|-------------------------------------|------------------------------------|--|
| 3/44.1      | 0,00                                | 0,00                               | 0,00   |

Údaje v Kč bez DPH:

| část ZBV č. | Cena navrhovaných Změn<br>záporných | Cena navrhovaných Změn<br>kladných | Cena navrhovaných Změn záporných<br>a Změn kladných celkem |
|-------------|-------------------------------------|------------------------------------|--|
| 3/44.2      | 0,00                                | 0,00                               | 0,00   |

Údaje v Kč bez DPH:

| část ZBV č. | Cena navrhovaných Změn<br>záporných | Cena navrhovaných Změn<br>kladných | Cena navrhovaných Změn záporných<br>a Změn kladných celkem |
|-------------|-------------------------------------|------------------------------------|--|
| 3/44.3      | -112 606,20                         | 239 843,11                         | 127 236,91   |

Údaje v Kč bez DPH:

| část ZBV č. | Cena navrhovaných Změn<br>záporných | Cena navrhovaných Změn<br>kladných | Cena navrhovaných Změn záporných<br>a Změn kladných celkem |
|-------------|-------------------------------------|------------------------------------|--|
| 3/44.4      | 0,00                                | 0,00                               | 0,00   |

Údaje v Kč bez DPH:

| část ZBV č. | Cena navrhovaných Změn<br>záporných | Cena navrhovaných Změn<br>kladných | Cena navrhovaných Změn záporných<br>a Změn kladných celkem |
|-------------|-------------------------------------|------------------------------------|--|
| 3/44.5      | 0,00                                | 0,00                               | 0,00   |

Údaje v Kč bez DPH:

| část ZBV č. | Cena navrhovaných Změn<br>záporných | Cena navrhovaných Změn<br>kladných | Cena navrhovaných Změn záporných<br>a Změn kladných celkem |
|-------------|-------------------------------------|------------------------------------|--|
| 3/44.6      | 0,00                                | 0,00                               | 0,00   |

Údaje v Kč bez DPH:

| Suma ZBV<br>č. | Cena navrhovaných Změn<br>záporných | Cena navrhovaných Změn<br>kladných | Cena navrhovaných Změn<br>záporných a Změn kladných<br>celkem |
|----------------|-------------------------------------|------------------------------------|---|
| 3/44           | -112 606,20                         | 239 843,11                         | 127 236,91  |

**Průvodní list zařazení do skupiny**  
**pro ZBV číslo: 3/44.3**

|                                  |  |
|----------------------------------|--|
| Věcně příslušný útvar:           | Statutární město Brno                      |
| Název stavby:                    | Tramvaj Plotní – soubor staveb – etapa 2-4 |
| Číslo SO/PS / číslo Změny SO/PS: | SO 100.10.2-2/1                            |
| Název SO/PS:                     | Nové oplocení, vč. demolice stávajícího    |

Údaje jsou zpracovány ke dni vzniku Změny:

|   |   |
|---|---|
| Přijatá smluvní částka (bez Rezervy a DPH): | <b>1 197 447 545,43 Kč (bez DPH);</b>                 |
| Celková cena SO/PS dle Smlouvy:             | 134 005,75 Kč (bez DPH)                               |
| Orientač. cena navrhovaných Změn záporných: | -112 606,20 Kč, -84,03 % z ceny SO/PS dle Smlouvy     |
| Orientační cena navrhovaných Změn kladných: | 239 843,11 Kč, 178,98% z ceny SO/PS dle Smlouvy       |
| Aktuální orientační smluvní částka:         | 1 184 586 022,44 Kč, 98,93 % z Přijaté smluvní částky |

Stručný popis Změny, popis původního řešení (např. dle PDPS), včetně jejich vzájemného porovnání, posouzení možnosti vzniku řetězení Změn a možnosti vzniku Smluvních kompenzačních nároků (Claimy):

Tato ZBV řeší změnu oplocení ve stavebním objektu SO 100.10.2-2, které nemohlo být provedeno dle zadávací projektové dokumentace.

Vzhledem k příčině vzniku řešené změny lze říci, že Změna nevyvolá řetězení Změn a zároveň Změna nevyvolá vznik odpovědnostních závazků objednavatele, respektive vznik Smluvních kompenzačních nároků.

**ZDŮVODNĚNÍ PRO ZMĚNY ZÁPORNÉ:** Z jakých důvodů Změny záporné vznikají, včetně posouzení možnosti vzniku podstatné Změny záporné, která by umožnila účast jiných dodavatelů nebo by mohla mít vliv na výběr dodavatele (pořadí nabídek jednotlivých uchazečů) (viz § 16 a § 17 této Směrnice):

Změny záporné jsou vyvolány neprovedením prací v plném rozsahu z důvodu dopřesnění výměr oplocení dle skutečnosti.

Nejedná se o Změnu podstatnou, proto neumožňuje účast jiných dodavatelů a nemá vliv na výběr dodavatele.

**JEDNÁ SE O ZMĚNU NEPODSTATNOU DLE § 222, ODS. (3) ZZVZ:**  
 (NEHODÍCÍ SE ŠKRTNĚTE A HODÍCÍ SE PODTRHNĚTE)

**ANO / NE**

**ZDŮVODNĚNÍ PRO SKUPINU 3 – Nepředvídané změny (dle § 222, odst. (6) ZZVZ):** Uveďte důvody pro zařazení do této Skupiny.

Tato Změna řeší změny ve stavebním objektu SO 100.10.2-2.

Tato ZBV řeší změnu oplocení ve stavebním objektu SO 100.10.2-2, které nemohlo být provedeno dle zadávací projektové dokumentace protože, byl patrný výškový rozdíl mezi areálem autobazaru a půjčovnou vozíků, tzn. v místě, kde mělo být původní oplocení vybudováno. Jelikož bylo předpokládáno při projekčních pracích zadávací dokumentace stavby, že výšková úroveň zpevněných ploch areálu autobazaru bude obdobná jako v okolí původní zpevněné plochy (vjezdy na pozemky a vstupy do budov) bylo oplocení navrženo na jednotnou výškovou úroveň.

Ve skutečnosti bylo nutné oplocení přizpůsobit rozdílným výškovým úrovním, a to díky změněnému založení z původních prefabrikovaných patek na:

ŘEZ č. 1: založení na základových pasech: 0,6 x 0,9 m; dorovnání výškové úrovně tvárnicemi ze ztraceného bednění výšky 0,6 m; pletivo výšky 1,8 m; v délce 17,6 m.

ŘEZ č. 2: založení na základových pasech: 0,6 x 0,9 m; dorovnání výškové úrovně tvárnicemi ze ztraceného bednění výšky 0,4 m; podhrabové desky; pletivo výšky 1,8 m; v délce 23,1 m.

ŘEZ č. 3: založení sloupků do betonových patek; podhrabové desky; pletivo výšky 1,8 m; v délce 25 m.

## Změny množství položek dotčených Změnou v rozpočtu SO 100.10.2-2:

| Poř. č. pol. | Kód položky  | Název položky  | m.j.   | Množství rozdílu | Rozdíl cen celkem v % |
|--------------|--------------|--|--------|------------------|-----------------------|
| 1            | 131201111R00 | Hloubení nezapažených jam a zářezů do 100 m3, v hornině 3, hloubení strojně  | m3     | 24,894           | 1885,95%              |
| 2            | 162701102R00 | Vodorovné přemístění výkopku z horniny 1 až 4, na vzdálenost přes 6 000 do 7 000 m   | m3     | 24,894           | 1885,86%              |
| 5            | 300000000R01 | D+M kompletní konstrukce ocelového oplocení v. 2,2 m. Součástí jsou výkopy, prefabrikované patky,, prefabrikované podhrabové desky , ocelové sloupky, svařované poplastované pletivo s oky 100x50 mm., | m      | -54,000          | -100,00%              |
| 501          | 199          | Poplatek za skládku horniny 1-4  | t      | 49,788           | 100,00%               |
| 502          | 274313711    | Základové pásy z betonu tř. C 20/25  | m3     | 21,978           | 100,00%               |
| 503          | 275261115R00 | Osazování bloků základových patek objemu do 0,20m3   | kus    | 9,000            | 100,00%               |
| 504          | 59232539     | Betonová patka s kotevním otvorem 450/450/900  | kus    | 9,000            | 100,00%               |
| 505          | 311112130RT3 | Stěna z tvárnice ztraceného bednění, tl. 30 cm   | m2     | 19,800           | 100,00%               |
| 506          | 311361821R00 | Výztuž nadzákladových zdí z betonářské oceli 10 505(R)   | t      | 0,386            | 100,00%               |
| 507          | 318110011RT4 | Osazení beton. podhrabové desky do ZN držáků   | soubor | 17,000           | 100,00%               |
| 508          | 338171122R00 | Osazování sloupků a vzpěr plotových ocelových výšky do 2,60 m, se zabetonováním do 0,5 m3 do předem připravených jamek betonem C 25/30   | kus    | 30,000           | 100,00%               |
| 509          | 767911130R00 | Montáž oplocení z pletiva strojového, o výšce přes 1,6 do 2,0 m  | m      | 65,700           | 100,00%               |
| 510          | 31327504R    | pletivo drátěné 4-hranné; h = 2,00 m; velikost ok 50 mm; d drátu 2,20 mm; povrch. úprava plast na pozink.drátu; barva zelená   | m      | 59,130           | 100,00%               |
| 511          | 31478154R    | drát napínací pr. 2,90 mm; povrch. úprava PVC; balení 100m   | m      | 177,390          | 100,00%               |
| 512          | 40445960R    | příslušenství k dopr.značení sloupek Fe 60/3pozink.  | m      | 78,000           | 100,00%               |
| 513          | PC           | Napínací šrouby pro oplocení z drátěného pletiva   | kus    | 90,000           | 100,00%               |
| 514          | 998767101    | Přesun hmot tonážní pro zámečnické konstrukce v objektech v do 6 m   | t      | 3,839            | 100,00%               |
|              |              |  |        |                  |                       |





## Změnový list

Název a evidenční číslo Stavby:

Tramvaj Plotní - soubor staveb - etapa 2-4

Číslo SO/PS /

/ číslo Změny SO/PS:

Číslo ZBV:

Název stavebního objektu/provozního souboru (SO/PS):

SO 100.10.2-2/1

3/44.3

Nové oplocení, vč. demolic stávajícího

Strany smlouvy o dílo na realizaci výše uvedené Stavby uzavřené dne 18.12.2017 (dále jen Smlouva):

## Objednatel:

Statutární město Brno se sídlem Dominikánské náměstí 196/1, 602 00 Brno

Ředitelství silnic a dálnic ČR se sídlem Na Pankráci 546/56, 140 00 Praha 4

Dopravní podnik města Brna, a.s. se sídlem Hlinky 64/151, Pisárky, 603 00 Brno

Teplárny Brno, a.s., se sídlem Okružní 828/25, Lesná, 638 00 Brno

Zhotovitel: Společnost "Výstavba tramvajové tratě Plotní" se sídlem Olomoucká 704/174, Černovice, 627 00 Brno

Příloh Změnového listu:

Paré č.

Příjemce

Rozpis ocenění změn položek

1

Správce stavby (v elektronické verzi Intranet ŘSD ČR)

2

Zhotovitel

3

Projektant

4-7

Objednatelé

Iniciátor změny: Zhotovitel

Popis Změny:

Tato Změna řeší změny ve stavebním objektu SO 100.10.2-2.

Tato ZBV řeší změnu oplocení ve stavebním objektu SO 100.10.2-2, které nemohlo být provedeno dle zadávací projektové dokumentace protože, byl patrný výškový rozdíl mezi areálem autobazaru a půjčovnou vozíků, tzn. v místě, kde mělo být původní oplocení vybudováno. Jelikož bylo předpokládáno při projekčních pracích zadávací dokumentace stavby, že výšková úroveň zpevněných ploch areálu autobazaru bude obdobná jako v okolí původní zpevněné plochy (vjezdy na pozemky a vstupy do budov) bylo oplocení navrženo na jednotnou výškovou úroveň.

Ve skutečnosti bylo nutné oplocení přizpůsobit rozdílným výškovým úrovním, a to díky změněnému založení z původních prefabrikovaných patek na:

ŘEZ č. 1: založení na základových pasech: 0,6 x 0,9 m; dorovnání výškové úrovně tvárnici ze ztraceného bednění výšky 0,6 m; pletivo výšky 1,8 m; v délce 17,6 m.

ŘEZ č. 2: založení na základových pasech: 0,6 x 0,9 m; dorovnání výškové úrovně tvárnici ze ztraceného bednění výšky 0,4 m; podhrabové desky; pletivo výšky 1,8 m; v délce 23,1 m.

ŘEZ č. 3: založení sloupků do betonových patek; podhrabové desky; pletivo výšky 1,8 m; v délce 25 m.

Údaje v Kč bez DPH:

Cena navrhovaných Změn  
zápornýchCena navrhovaných Změn  
kladnýchCena navrhovaných Změn  
záporných a Změn kladných  
celkem

-112 606,20

239 843,11

127 236,91

## o pis vyja ruje sou as se menou:

Projektant (autorský dozor)

jméno

datum 31. 03. 2020 podpis

Funkce zaměstnance ŘSD R určeného v rámci organizační struktury Věcně příslušného útvaru k vyjádření k ZBV

jméno

datum podpis

Supervize

jméno

datum podpis

Správce stavby

jméno

datum podpis

Objednatel a Zhotovitel se dohodli, že u výše uvedeného SO/PS, který je součástí výše uvedené Stavby, budou provedeny v souladu s touto Změnou, jež jsou podrobně popsány, zdůvodněny, dokladovány a oceněny v dokumentaci Změny, jejíž součástí je i tento Změnový list. Ostatním zůstávají práva a povinnosti Objednatel a Zhotovitel sjednané ve Smlouvě nedotčeny. Smluvní strany shodně prohlašují, že Změny dle tohoto Změnového listu nejsou zlepšením dle čl. 13.2 Smluvních podmínek. Na důkaz toho připojují příslušné osoby oprávněné jednat jménem nebo v zastoupení Objednatel a Zhotovitel své podpisy.

Statutární město Brno

(Oprávněná osoba objednatel)

jméno

Ing. Tomáš Pivec

datum

podpis

Zhotovitel

jméno

datum 27. 3. 2020

Číslo paré:

1

**ZÁPIS**

**o projednání ocenění soupisu prací a ceny stavebního objektu/provozního souboru (SO/PS)  
pro celou ZBV číslo: 3/44.3**

|   |  |              |
|---|--|--------------|
| Název Stavby:   | Tramvaj Plotní - soubor staveb - etapa 2-4 | Skupina<br>3 |
| Číslo SO/PS / číslo Změny SO/PS: SO 100.10.2-2/1  |  |              |
| Název stavebního objektu/provozního souboru (SO/PS):<br>Nové oplocení, vč. demolice stávajícího |  |              |

Údaje v Kč bez DPH

|                        |
|------------------------|
| Cena SO/PS dle Smlouvy |
| 1 - zadat              |
| 134 005,75             |

Poznámka:

Cenu všech Změn záporných v předchozích Změnách na SO/PS a cenu navrhovaných Změn záporných na SO/PS je nutno zadávat se znaménkem mínus (-).

**Cena SO/PS v předchozích ZBV:**

Údaje v Kč bez DPH

|                         | Cena všech Změn záporných v předchozích Změnách na SO/PS | Cena všech Změn kladných v předchozích Změnách na SO/PS | Cena SO/PS po všech předchozích Změnách | Rozdíl ceny SO/PS po všech předchozích Změnách a ve Smlouvě |
|-------------------------|--|---|---|---|
| 2                       | 3 - zadat  | 4 - zadat   | 5=1+3+4                                 | 6=5-1   |
| stavební/montážní práce | 0,00   | 0,00  | 134 005,75                              | 0,00  |

**Cena SO/PS v této ZBV a po této ZBV:**

Údaje v Kč bez DPH

|                         | Cena navrhovaných Změn záporných na SO/PS | Cena navrhovaných Změn kladných na SO/PS | Cena všech Změn kladných na SO/PS (předchozích a navrhovaných) | Cena všech Změn kladných na SO/PS k ceně SO/PS dle Smlouvy v % |
|-------------------------|---|--|--|--|
| 7                       | 8 - zadat                                 | 9 - zadat                                | 10=4+9   | 11=(10/1)*100  |
| stavební/montážní práce | -112 606,20                               | 239 843,11                               | 239 843,11   | 178,98%  |

**Cena SO/PS po této ZBV:**

Údaje v Kč bez DPH

|                         | Cena všech Změn záporných na SO/PS (předchozích a navrhovaných) | Cena SO/PS po této Změně | Rozdíl ceny SO/PS po této Změně oproti ceně SO/PS dle Smlouvy | Rozdíl ceny SO/PS po této Změně oproti ceně SO/PS dle Smlouvy v % |
|-------------------------|---|--------------------------|---|---|
| 12                      | 13=3+8  | 14=1+13+10               | 15=14-1   | 16=(15/1)*100   |
| stavební/montážní práce | -112 606,20   | 261 242,66               | 127 236,91  | 94,95%  |

**Vyjádření (souhlasím x nesouhlasím), jméno, datum, podpis**

Zhotovitel (stavbyvedoucí):

SOUHLASÍM

27. 03. 2020

SOUHLASÍM

Projektant (autorský dozor):

SOUHLASÍM

Správce stav

31. 03. 2020

Statutární město Brno  
Ing. Tomáš Pivec

| Rozpis ocenění Změn položek - pro ZBV číslo: 3/44.3 |              |   |                |                     |                   |                     |                   |                             |                    |                   |                           |                        |                       |
|---|--------------|---|----------------|---------------------|-------------------|---------------------|-------------------|-----------------------------|--------------------|-------------------|---------------------------|------------------------|-----------------------|
| ZMĚNA SOUPLISU PRACÍ (SO/PS)                        |              |   |                |                     |                   |                     |                   |                             |                    |                   |                           |                        |                       |
| č. SO 100.10.2-2/1                                  |              |   |                |                     |                   |                     |                   |                             |                    |                   |                           |                        |                       |
| Skupina Změn: 3                                     |              |   |                |                     |                   |                     |                   |                             |                    |                   |                           |                        |                       |
| 1   | 2            | 3   | 4              | 5                   | 6                 | 7                   | 8                 | 9                           | 10                 | 11                | 12                        | 13                     | 14                    |
| Por. č. no.   | Kód položky  | Název položky   | m.j.           | Množství ve Smlouvě | Množství ve Změně | Množství ve rozdílu | Cena za m.j. v Kč | Cena celkem ve Smlouvě v Kč | Změny záporné v Kč | Změny kladné v Kč | Cena celkem ve Změně v Kč | Rozdíl cen celkem v Kč | Rozdíl cen celkem v % |
| 1   | 131201111R00 | <b>Zemní práce</b><br>Hloubení nezapažených jam a zářezů do 100 m <sup>3</sup> , v hornině 3, hloubení strojně<br><i>PD ŘEZ 1: 17,6 m * 0,6 * 0,9 = 9,504 m<sup>3</sup></i><br><i>PD ŘEZ 2: 23,1 m * 0,6 * 0,9 = 12,474 m<sup>3</sup></i><br><i>PD ŘEZ 3: 0,6 * 0,6 * 0,9 * 9 = 2,916 m<sup>3</sup></i> | m <sup>3</sup> | 1,320               | 26,214            | 24,894              | 139,70            | 184,40                      | 0,00               | 3 477,69          | 3 662,10                  | 3 477,70               | 1885,95%              |
| 2   | 162701102R00 | Vodorovné přemístění výkopku z horniny 1 až 4, na vzdálenost přes 6 000 do 7 000 m  | m <sup>3</sup> | 1,320               | 26,214            | 24,894              | 72,40             | 95,57                       | 0,00               | 1 802,33          | 1 897,89                  | 1 802,32               | 1885,86%              |
| 3   | 171101111R00 | Uložení sypaniny do násypů zhutněných z hornin nesoudržných sypkých s relativní ulehlostí ((d) 0,9 nebo v aktivní zóně  | m <sup>3</sup> | 1,320               | 1,320             | 0,000               | 78,20             | 103,22                      | 0,00               | 0,00              | 103,22                    | 0,00                   | 0,00%                 |
| 4   | 589811220    | recykliát betonový frakce 0/32  | t              | 2,581               | 2,581             | 0,000               | 100,00            | 258,10                      | 0,00               | 0,00              | 258,10                    | 0,00                   | 0,00%                 |
| 1   |              | <b>Zemní práce</b>  |                |                     |                   |                     |                   | <b>641,29</b>               | <b>0,00</b>        | <b>5 280,02</b>   | <b>5 921,31</b>           | <b>5 280,02</b>        | <b>823,34%</b>        |
| 3   |              | <b>Svislé a kompletní konstrukce</b>  |                |                     |                   |                     |                   |                             |                    |                   |                           |                        |                       |
| 5   | 300000000R01 | D+M kompletní konstrukce ocelového oplocení v. 2,2 m. Součástí jsou výkopy, prefabrikované patky,, prefabrikované podhrabové desky , ocelové sloupky, svařované poplastované pletivo s oky 100x50 mm.,  | m              | 54,000              | 0,000             | -54,000             | 2 085,30          | 112 606,20                  | -112 606,20        | 0,00              | 0,00                      | -112 606,20            | -100,00%              |
| 3   |              | <b>Svislé a kompletní konstrukce</b>  |                |                     |                   |                     |                   | <b>112 606,20</b>           | <b>-112 606,20</b> | <b>0,00</b>       | <b>0,00</b>               | <b>-112 606,20</b>     | <b>-100,00%</b>       |
| 9   |              | <b>Ostatní konstrukce a práce, bourání</b>  |                |                     |                   |                     |                   |                             |                    |                   |                           |                        |                       |
| 6   | 966071820T00 | Demolice oplocení z pletiva, vč. odstranění sloupků.  | m              | 12,000              | 12,000            | 0,000               | 113,90            | 1 366,80                    | 0,00               | 0,00              | 1 366,80                  | 0,00                   | 0,00%                 |
| 7   | 981511112R00 | Demolice konstrukcí postup.rozebráním,zdivo MC  | m <sup>3</sup> | 7,700               | 7,700             | 0,000               | 1 573,00          | 12 112,10                   | 0,00               | 0,00              | 12 112,10                 | 0,00                   | 0,00%                 |
| 8   | 981511116T00 | Demolice konstrukcí objektů z betonu prostého postupným rozebíráním   | m <sup>3</sup> | 1,320               | 1,320             | 0,000               | 2 432,60          | 3 211,03                    | 0,00               | 0,00              | 3 211,03                  | 0,00                   | 0,00%                 |
| 9   | 979082213R00 | Vodorovná doprava suti po suchu bez naložení, ale se složením a hrubým urovnáním na vzdálenost do 1 km  | t              | 18,395              | 18,395            | 0,000               | 73,50             | 1 352,03                    | 0,00               | 0,00              | 1 352,03                  | 0,00                   | 0,00%                 |
| 10  | 997006519T00 | Příplatek k vodorovnému přemístění suti na skládku ZKD 1 km přes 1 km   | t              | 110,070             | 110,070           | 0,000               | 7,80              | 858,55                      | 0,00               | 0,00              | 858,55                    | 0,00                   | 0,00%                 |

| Poř. č.<br>pol. | Kód položky  | Název položky   | m.j.   | Množství ve<br>Smlouvě | Množství ve<br>Změně | Množství<br>rozdílu | Cena za m.j. v<br>Kč | Cena celkem ve<br>Smlouvě v Kč | Změny záporné v Kč | Změny kladné v Kč | Cena celkem ve<br>Změně v Kč | Rozdíl cen<br>celkem v Kč | Rozdíl cen<br>celkem v % |
|-----------------|--------------|---|--------|------------------------|----------------------|---------------------|----------------------|--------------------------------|--------------------|-------------------|------------------------------|---------------------------|--------------------------|
| 1               | 2            | 3   | 4      | 5                      | 6                    | 7                   | 8                    | 9                              | 10                 | 11                | 12                           | 13                        | 14                       |
| 9               |              | <b>Ostatní konstrukce a práce, bourání</b>  |        |                        |                      |                     |                      | <b>18 900,51</b>               | <b>0,00</b>        | <b>0,00</b>       | <b>18 900,51</b>             | <b>0,00</b>               | <b>0,00%</b>             |
| 11              | 1701070      | <b>Poplatky za skládky</b><br>Poplatek za uložení na skládku - kód odpadu<br>170107 (stavební suť, oddělené frakce -<br>betonový, recykliát, cihly a pod.)                | t      | 20,975                 | 20,975               | 0,000               | 90,00                | 1 887,75                       | 0,00               | 0,00              | 1 887,75                     | 0,00                      | 0,00%                    |
| 12              | 1704050      | Poplatek za uložení na skládku - kód odpadu<br>170405 (kovový odpad - bez poplatku)   | t      | 0,060                  | 0,060                | 0,000               | -500,00              | -30,00                         | 0,00               | 0,00              | -30,00                       | 0,00                      | 0,00%                    |
| 990             |              | <b>Poplatky za skládky</b>  |        |                        |                      |                     |                      | <b>1 857,75</b>                | <b>0,00</b>        | <b>0,00</b>       | <b>1 857,75</b>              | <b>0,00</b>               | <b>0,00%</b>             |
| VRN             |              | <b>Vedlejší rozpočtové náklady</b>  |        |                        |                      |                     |                      |                                |                    |                   |                              |                           |                          |
| 13              | 005121 R     | Zařízení staveniště   | Soubor | 1,000                  | 1,000                | 0,000               | 0,00                 | 0,00                           | 0,00               | 0,00              | 0,00                         | 0,00                      | 100,00%                  |
| 14              | 005122 R     | Provozní vily   | Soubor | 1,000                  | 1,000                | 0,000               | 0,00                 | 0,00                           | 0,00               | 0,00              | 0,00                         | 0,00                      | 100,00%                  |
| VRN             |              | <b>Vedlejší rozpočtové náklady</b>  |        |                        |                      |                     |                      | <b>0,00</b>                    | <b>0,00</b>        | <b>0,00</b>       | <b>0,00</b>                  | <b>0,00</b>               | <b>100,00%</b>           |
| 999             |              | <b>Nové položky</b>   |        |                        |                      |                     |                      |                                |                    |                   |                              |                           |                          |
| 501             | 199          | Poplatek za skládku horniny 1-4<br>24,894*2   | t      | 0,000                  | 49,788               | 49,788              | 49,00                | 0,00                           | 0,00               | 2 439,61          | 2 439,61                     | 2 439,61                  | 100,00%                  |
| 502             | 274313711    | Základové pásy z betonu tř. C 20/25<br>PD ŘEZ 1: 17,6 m * 0,6 * 0,9 = 9,504 m3<br>PD ŘEZ 2: 23,1 m * 0,6 * 0,9 = 12,474 m3  | m3     | 0,000                  | 21,978               | 21,978              | 3 478,00             | 0,00                           | 0,00               | 76 439,48         | 76 439,48                    | 76 439,48                 | 100,00%                  |
| 503             | 275261115R00 | Osazování bloků základových patek objemu do<br>0,20m3<br>PD ŘEZ 3: 9 ks   | kus    | 0,000                  | 9,000                | 9,000               | 511,00               | 0,00                           | 0,00               | 4 599,00          | 4 599,00                     | 4 599,00                  | 100,00%                  |
| 504             | 59232539     | Betonová patka s kotevním otvorem<br>450/450/900  | kus    | 0,000                  | 9,000                | 9,000               | 1 722,00             | 0,00                           | 0,00               | 15 498,00         | 15 498,00                    | 15 498,00                 | 100,00%                  |
| 505             | 311112130RT3 | Stěna z tvárníc ztraceného bednění, tl. 30 cm   | m2     | 0,000                  | 19,800               | 19,800              | 1 282,00             | 0,00                           | 0,00               | 25 383,60         | 25 383,60                    | 25 383,60                 | 100,00%                  |
| 506             | 311361821R00 | PD ŘEZ 1: 17,6 m * 0,6 = 10,560 m2<br>PD ŘEZ 2: 23,1 m * 0,4 = 9,240 m2<br>Výztuž nadzákladových zdí z betonářské oceli 10<br>505(R)<br>65 KG/m3 = 65 * 19,8 * 0,3 / 1000 | t      | 0,000                  | 0,386                | 0,386               | 23 808,80            | 0,00                           | 0,00               | 9 190,20          | 9 190,20                     | 9 190,20                  | 100,00%                  |
| 507             | 318110011RT4 | Osazení beton. podhrabové desky do ZN držáků<br>vč. dodávky podhrab. desek 1 ks = 2,95 m<br>PD ŘEZ 2: 23,1 m / 3 = 7,7 ks<br>PD ŘEZ 3: 25 m / 3 = 8,3 ks                  | soubor | 0,000                  | 17,000               | 17,000              | 1 271,00             | 0,00                           | 0,00               | 21 607,00         | 21 607,00                    | 21 607,00                 | 100,00%                  |

| Poř. č.<br>pol. | Kód položky  | Název položky  | m.j. | Množství ve<br>Smlouvě | Množství ve<br>Změně | Množství<br>rozdílu | Cena za m.j. v<br>Kč | Cena celkem ve<br>Smlouvě v Kč | Změny záporné v Kč | Změny kladné v Kč | Cena celkem ve<br>Změně v Kč | Rozdíl cen celkem v<br>Kč | Rozdíl cen<br>celkem v % |
|-----------------|--------------|--|------|------------------------|----------------------|---------------------|----------------------|--------------------------------|--------------------|-------------------|------------------------------|---------------------------|--------------------------|
| 1               | 2            | 3  | 4    | 5                      | 6                    | 7                   | 8                    | 9                              | 10                 | 11                | 12                           | 13                        | 14                       |
| 508             | 338171122R00 | Osazování sloupků a vzpěr plotových ocelových výšky do 2,60 m, se zabetonováním do 0,5 m3 do předem připravených jamek betonem C 25/30 | kus  | 0,000                  | 30,000               | 30,000              | 288,00               | 0,00                           | 0,00               | 8 640,00          | 8 640,00                     | 8 640,00                  | 100,00%                  |
|                 |              | 17,6 m + 23,1 m + 25,0 m = 65,7 m / 3 = 22 sloupků; 8 vzpěr  |      |                        |                      |                     |                      |                                |                    |                   |                              |                           |                          |
| 509             | 767911130R00 | Montáž oplocení z pletiva strojového, o výšce přes 1,6 do 2,0 m  | m    | 0,000                  | 65,700               | 65,700              | 283,00               | 0,00                           | 0,00               | 18 593,10         | 18 593,10                    | 18 593,10                 | 100,00%                  |
|                 |              | 17,6 m + 23,1 m + 25,0 m = 65,7 m  |      |                        |                      |                     |                      |                                |                    |                   |                              |                           |                          |
| 510             | 31327504R    | pletivo drátěné 4-hranné; h = 2,00 m; velikost ok 50 mm; d drátu 2,20 mm; povrch. úprava plást na pozink.drátu; barva zelená           | m    | 0,000                  | 59,130               | 59,130              | 85,00                | 0,00                           | 0,00               | 5 026,05          | 5 026,05                     | 5 026,05                  | 100,00%                  |
|                 |              | výšky 1,8 m = 17,6 + 23,1 + 25 = 65,7 m => přepočít na výšku 2,0 m = 65,7 * 0,9 = 59,13 m  |      |                        |                      |                     |                      |                                |                    |                   |                              |                           |                          |
| 511             | 31478154R    | drát napínací pr. 2,90 mm; povrch. úprava PVC; balení 100m   | m    | 0,000                  | 177,390              | 177,390             | 3,00                 | 0,00                           | 0,00               | 532,17            | 532,17                       | 532,17                    | 100,00%                  |
|                 |              | 59,13*3  |      |                        |                      |                     |                      |                                |                    |                   |                              |                           |                          |
| 512             | 40445960R    | přislušenství k dopr.značení sloupek Fe 60/3pozink.  | m    | 0,000                  | 78,000               | 78,000              | 243,00               | 0,00                           | 0,00               | 18 954,00         | 18 954,00                    | 18 954,00                 | 100,00%                  |
|                 |              | 30*2,6   |      |                        |                      |                     |                      |                                |                    |                   |                              |                           |                          |
| 513             | PC           | Napínací šrouby pro oplocení z drátěného pletiva   | kus  | 0,000                  | 90,000               | 90,000              | 21,00                | 0,00                           | 0,00               | 1 890,00          | 1 890,00                     | 1 890,00                  | 100,00%                  |
|                 |              | 30*3   |      |                        |                      |                     |                      |                                |                    |                   |                              |                           |                          |
| 514             | 998767101    | Přesun hmot tonážní pro zámečnické konstrukce v objektech v do 6 m   | t    | 0,000                  | 3,839                | 3,839               | 968,00               | 0,00                           | 0,00               | 3 716,15          | 3 716,15                     | 3 716,15                  | 100,00%                  |
|                 |              | 30*0,125+59,13*0,0015  |      |                        |                      |                     |                      |                                |                    |                   |                              |                           |                          |
| 515             | 998018002    | Přesun hmot ruční pro budovy v do 12 m   | t    | 0,000                  | 77,385               | 77,385              | 285,00               | 0,00                           | 0,00               | 22 054,73         | 22 054,73                    | 22 054,73                 | 100,00%                  |
|                 |              | 21,978*2,525+9*0,12846+9*0,42+19,8*0,77123 +0,386*1+17*0,07633   |      |                        |                      |                     |                      |                                |                    |                   |                              |                           |                          |
|                 | 999          | Nové položky   |      |                        |                      |                     |                      | 0,00                           | 0,00               | 234 563,09        | 234 563,09                   | 234 563,09                | 100,00%                  |
|                 |              | <b>Celkem</b>  |      |                        |                      |                     |                      | 134 005,75                     | -112 606,20        | 239 843,11        | 261 242,66                   | 127 236,91                | 94,95%                   |

|     |              |  |     |                 |                          |
|-----|--------------|--|-----|-----------------|--------------------------|
| 501 | 199          | Poplatek za skládku horniny 1-4                    | t   | cenová hladina: | pol. č. 30, SO 100.13.1  |
| 502 | 274313711    | Základové pásy z betonu tř. C 20/25                | m3  | cenová hladina: | pol. č. 9, SO 152.20.13A |
| 503 | 275261115R00 | Osazování bloků základových patek objemu do 0,20m3 | kus | cenová hladina: | RTS 2019/1               |
| 504 | 59232539     | Betonová patka s kotevním otvorem 450/450/900      | kus | cenová hladina: | RTS 2019/1               |

| Poř. č.<br>ol. | Kód položky  | Název položky  | m.j. | Množství ve<br>Smlouvě | Množství ve<br>Změně      | Množství<br>rozdílu | Cena za m.j. v<br>Kč | Cena celkem ve<br>Smlouvě v Kč | Změny záporné v Kč | Změny kladné v Kč | Cena celkem ve<br>Změně v Kč | Rozdíl cen celkem v<br>Kč | Rozdíl cen<br>celkem v % |
|----------------|--------------|--|------|------------------------|---------------------------|---------------------|----------------------|--------------------------------|--------------------|-------------------|------------------------------|---------------------------|--------------------------|
| 1              | 2            | 3  | 4    | 5                      | 6                         | 7                   | 8                    | 9                              | 10                 | 11                | 12                           | 13                        | 14                       |
| 505            | 311112130RT3 | Stěna z tvárnice ztraceného bednění, tl. 30 cm   | m2   | cenová hladina:        | RTS 2019/                 |                     |                      |                                |                    |                   |                              |                           |                          |
| 506            | 311361821R00 | Výztuž nadzákladových zdí z betonářské oceli 10  | t    | cenová hladina:        | pol. č. 10, SO 100.20.2-0 |                     |                      |                                |                    |                   |                              |                           |                          |
| 507            | 318110011RT4 | Osazení beton. podhrabové desky do ZN držáků   | soub | cenová hladina:        | RTS 2019/                 |                     |                      |                                |                    |                   |                              |                           |                          |
| 508            | 338171122R00 | Osazování sloupků a vzpěr plotových ocelových  | kus  | cenová hladina:        | pol. č. 34, SO 130.30.03  |                     |                      |                                |                    |                   |                              |                           |                          |
|                |              | výšky do 2,60 m, se zabetonováním do 0,5 m3 do<br>předem připravených jamek betonem C 25/30  |      |                        |                           |                     |                      |                                |                    |                   |                              |                           |                          |
| 509            | 767911130R00 | Montáž oplocení z pletiva strojového, o výšce<br>přes 1,6 do 2,0 m   | m    | cenová hladina:        | pol. č. 35, SO 130.30.03  |                     |                      |                                |                    |                   |                              |                           |                          |
| 510            | 31327504R    | pletivo drátěné 4-hranné; h = 2,00 m; velikost ok<br>50 mm; d drátu 2,20 mm; povrch. úprava plast<br>na pozink.drátu; barva zelená | m    | cenová hladina:        | pol. č. 39, SO 130.30.03  |                     |                      |                                |                    |                   |                              |                           |                          |
| 511            | 31478154R    | drát napínací pr. 2,90 mm; povrch. úprava PVC;<br>balení 100m  | m    | cenová hladina:        | pol. č. 40, SO 130.30.03  |                     |                      |                                |                    |                   |                              |                           |                          |
| 512            | 40445960R    | příslušenství k dopr.značení sloupek Fe<br>60/3pozink.   | m    | cenová hladina:        | pol. č. 41, SO 130.30.03  |                     |                      |                                |                    |                   |                              |                           |                          |
| 513            | PC           | Napínací šrouby pro oplocení z drátěného pletiva   | kus  | cenová hladina:        | pol. č. 42, SO 130.30.03  |                     |                      |                                |                    |                   |                              |                           |                          |
| 514            | 998767101    | Přesun hmot tonážní pro zámečnické konstrukce<br>v objektech v do 6 m  | t    | cenová hladina:        | pol. č. 191, SO 152.20.20 |                     |                      |                                |                    |                   |                              |                           |                          |
| 515            | 998018002    | Přesun hmot ruční pro budovy v<br>Za Zho   | t    | cenová hladina:        | pol. č. 89, SO 152.20.01A |                     |                      |                                |                    |                   |                              |                           |                          |

Datum: 27.3.2020

27.03.

PŘEHLED ZAŘAZENÍ ZMĚN DO SKUPIN (údaje v Kč bez DPH)

Název a evidenční číslo Stavby: Tramvaj Plotní - soubor staveb - etapa 2-4

Summary table with 2 columns: Stavba (evidenční číslo) and Hodnota (Kč). Rows include: Přijatá smluvní částka bez rezervy a DPH (1 197 447 545,43), Aktuální smluvní částka (cena stavby) (1 184 920 021,85), Procento změny Přijaté smluvní částky (98,95%), Sledování vyhrazených změn (Skupina 1) (0,00%), Sledování záporných položek (Skupina 2) (-0,01%), a Sledování změn (Skupina 3) (4,57%).

Summary table for Skupiny 3 a 4. Rows include: Suma Změn kladných a Změn záporných Skupiny 3 a Skupiny 4 (-10 063 308,61), Sledování limitu 30% - součet Skupiny 3 a Skupiny 4 (-0,84%), and Zákonný limit 30% pro Skupinu 3 a Skupinu 4 (359 234 263,63 Kč).

Summary table for Sledování limitu 50% Skupina 3 (6,47% ABS) and Sledování limitu 50% Skupina 4 (0,00% ABS). Includes Zákonný limit 50% pro Skupinu 3 a Skupinu 4 (598 723 772,72 Kč).

Summary table for Sledování limitu 15% (0,31% ABS) and Sledování limitu 149 224 000 Kč (3 699 937,13 Kč ABS). Includes Zbývá do limitu (145 524 062,87).

Skupiny změn

Main data table with columns for SO, ZBV č., Investor, Název SO/PS / předmět Změny, and 6 groups of changes (-1 to -6). Each group contains columns for Změny záporné (zadávat se znaménkem mínus), Změny kladné, and Suma Změn záporných a Změn kladných. The table lists numerous individual change items with their respective values and percentages.

Poznámka: Formulář má informativní charakter a zobrazuje stav k datu předložení Evidenčního listu vyhrazené změny, Evidenčního listu smluvních kompenzačních nároků či Změnového listu ke schválení.

Rez 10-6 1.337 79

ARE

75

Rez 10-5 1.312 79

TK 1.316

KT 1.083

Rez 10-4 1.287 92

6.00

4.00

80,00

NOVÉ OPLOCENÍ  
ŘEZ č. 1 - 17,6 m

|                 |             |
|-----------------|-------------|
| R <sub>22</sub> | = 1300,00   |
| α               | = 0,17323gr |
| T               | = 41,83m    |
| Z               | = 0,87m     |
| O               | = 83,61m    |

Rez 10-3 1.262 92

60,00

NOVÉ OPLOCENÍ  
ŘEZ č. 2 - 23,1 m

CENTRUM

NOVÉ OPLOCENÍ  
ŘEZ č. 3 - 25 m

Rez 10-2 1.237 90

2x 2.00

TK 1.22473

Rez 10-1 1.212 90

1.202 22

KT 1.19849

1,2 km 1.189 54  
1,2 km 1.189 54

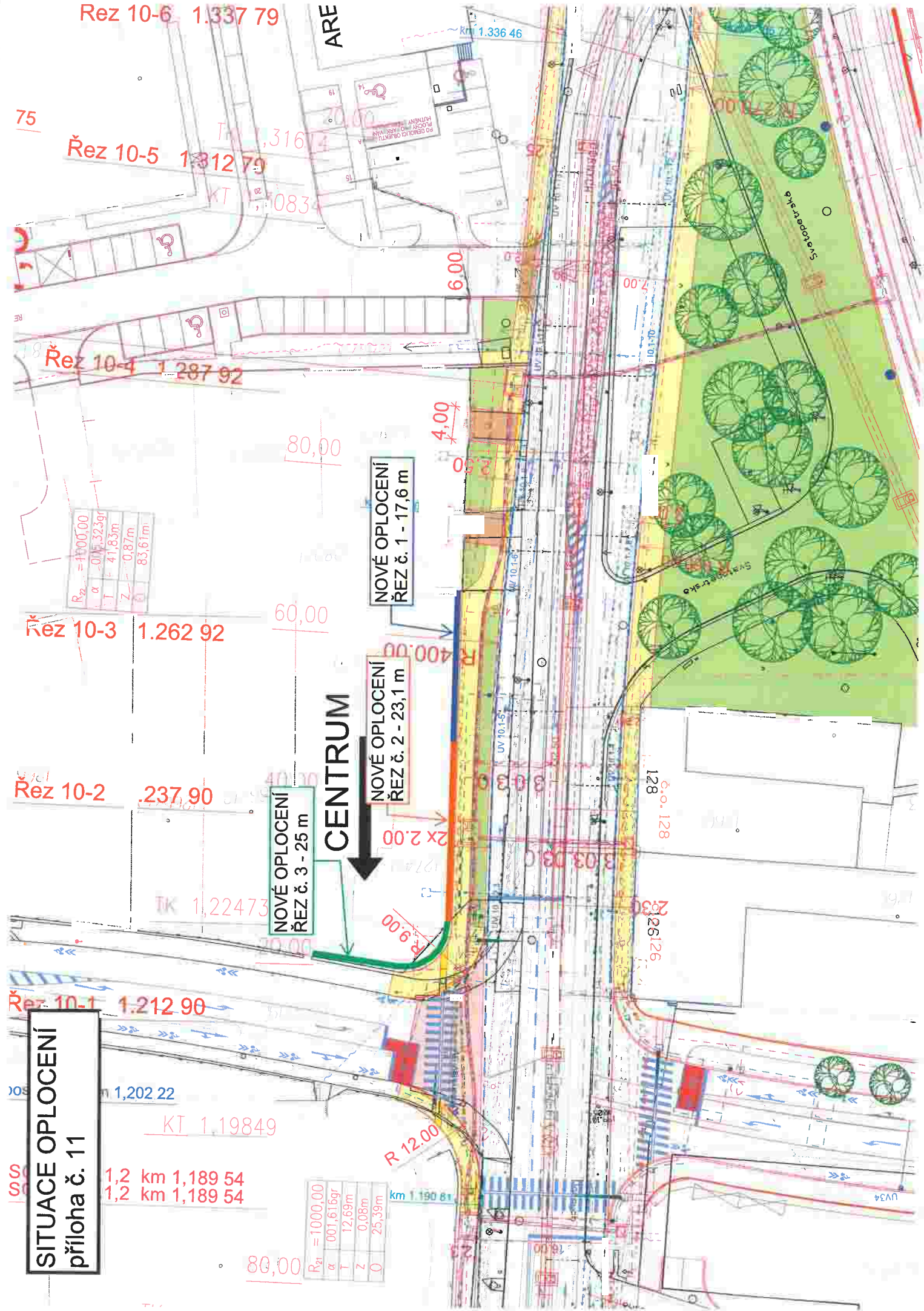
|                 |             |
|-----------------|-------------|
| R <sub>21</sub> | = 1000,00   |
| α               | = 0,01616gr |
| T               | = 12,69m    |
| Z               | = 0,08m     |
| O               | = 25,39m    |

R 12.00

km 1.190 81

SITUACE OPLOCENÍ  
příloha č. 11

80,00



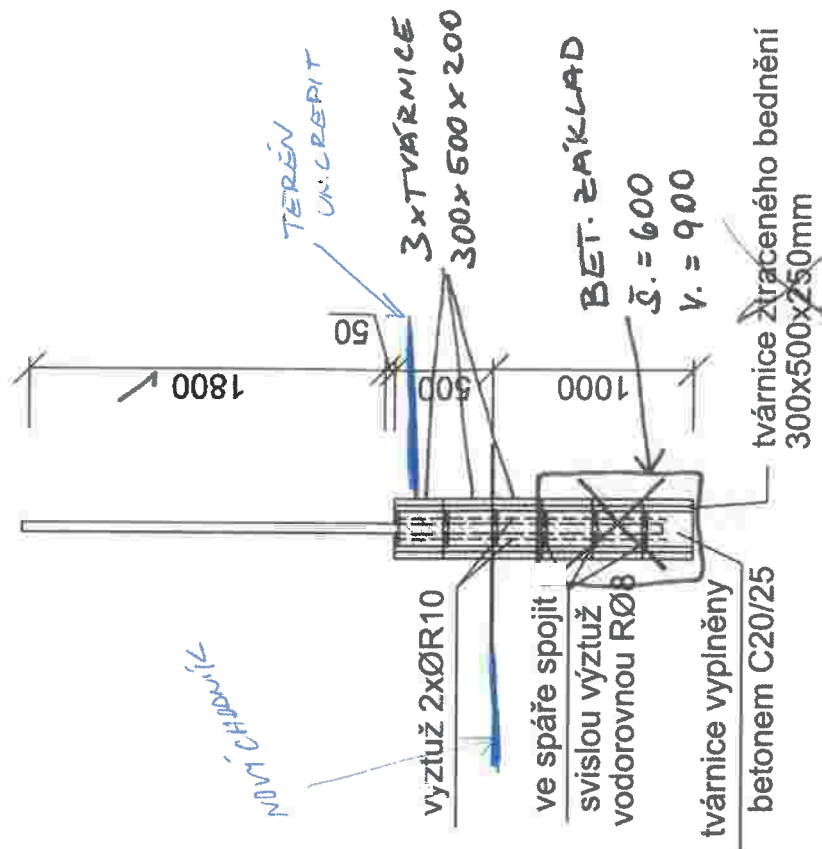
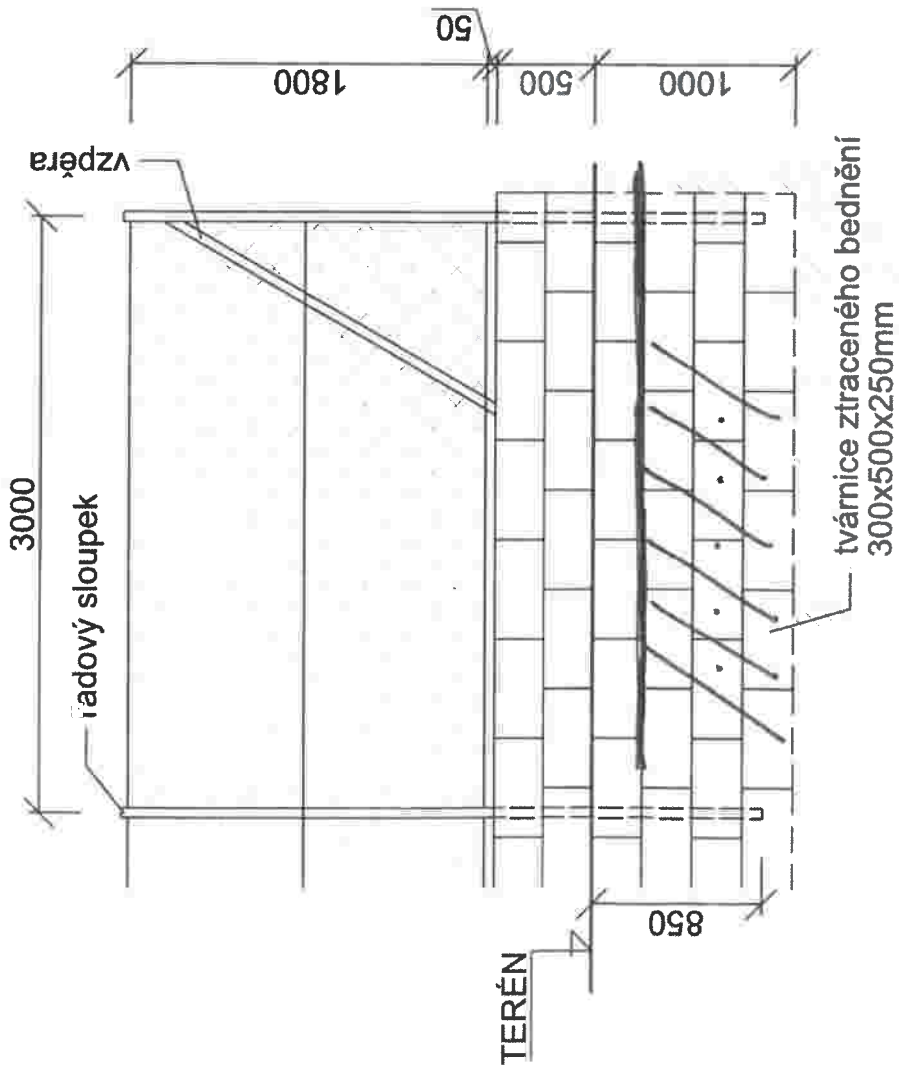


ŘEZ č. 1

Příloha č. 12

nové drátěné oplocení s podezdívkou

DĚLKA: 17.600





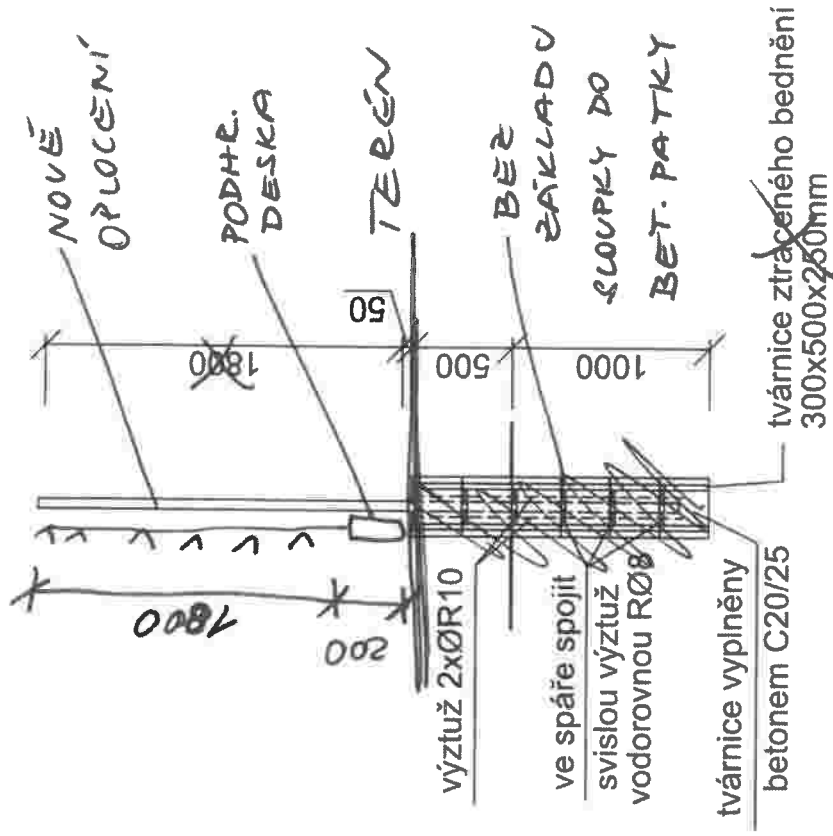
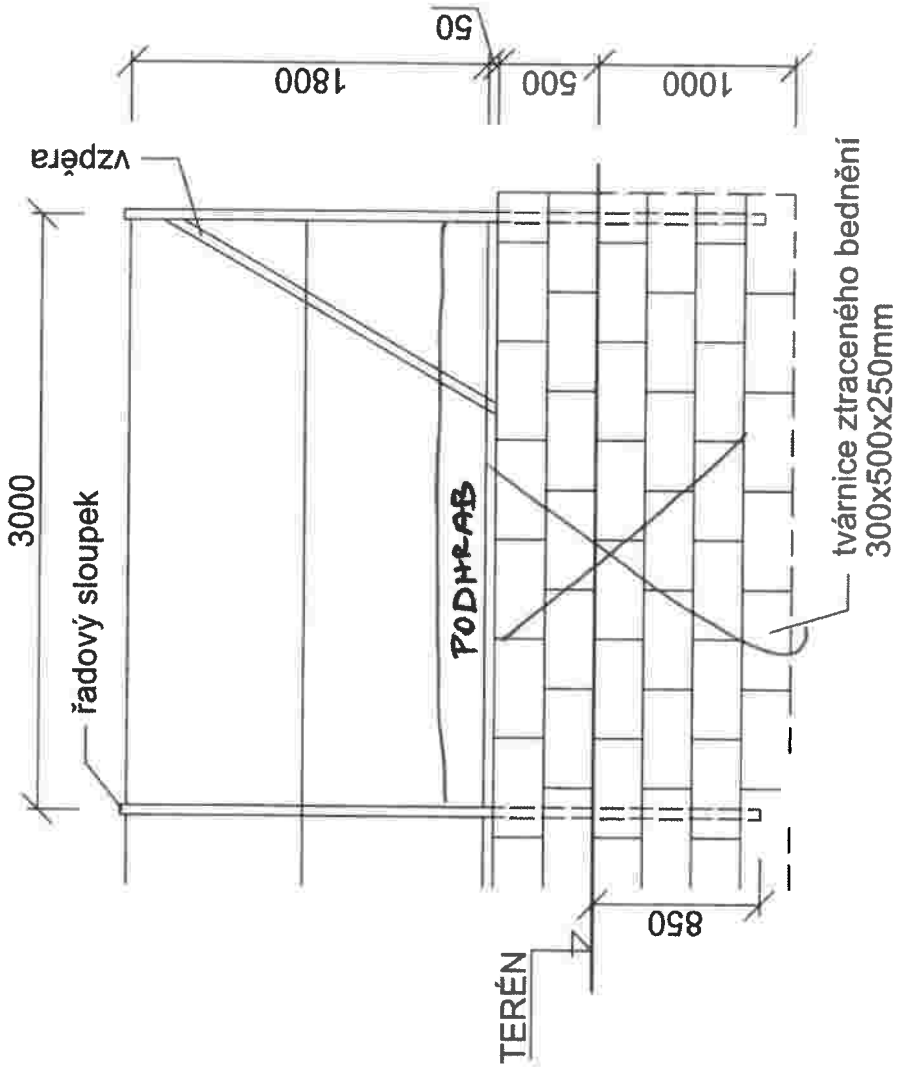
ŘEZ. Č. 3

Příloha č. 14

DĚLIKA: 332

DLE VYT  
OBLOUK

nové drátěné oplocení s podezdívkou





Evidenční číslo (naše zn.): 014/2019

Vyřizuje: 

Počet stran 1

Počet výtisků 2

Výtisk číslo

Klasifikace PI

## Pokyn správce stavby č.14

### Tramvaj Plotní – soubor staveb – etapa 2-4

**Zhotovitel**

Obchodní jméno

Brno, a.s.

Sídlo

Olomoucká 704/174

Funkce

Hlavní stavbyvedoucí

Jméno



V souladu s ustanovením Pod-článku 3.3 Smluvních podmínek pro výstavbu pozemních a inženýrských staveb projektovaných objednatelem ve znění Zvláštních podmínek Správce stavby vydává Zhotoviteli stavby pokyn:

**NÁZEV**

**Správce stavby, na základě projednání jednotlivých bodů na 25. kontrolním dni stavby, uděluje pokyn k realizaci následujících prací:**

- v úseku Dorných 128 až Dorných 55 vymístění kabelů CETIN a UPC a jejich ochranu obetonováním
- dodání a osazení kompozitových roštů na odvodňovací jímky v kabelovodních šachtách stavebních objektů řad SO 800 a SO 430
- na pozemku v místě fy IVECO a Unicredit provedení změny založení oplocení SO 100.10.2 a SO 100.20.2
- provedení prodloužení protihlukové stěny SO 130.30.01-01 u fy FIDES
- provedení protihlukové úpravy vjezdových bran protihlukové stěny u fy FIDES, SO 130.30.01-01 vč. změny způsobu otvírání brány
- zajištění projektové dokumentace pro změnu trasy chodníků v místě budovy TENZA ( fy TOP-IN ), SO 100.10.2 a následnou realizaci této změny

Rozsah prací bude dále specifikován v příslušných ZBV projednaných v souladu se Smlouvou.

**Přílohy**

| číslo | Název      |
|-------|------------|
|       | Bez příloh |

**Rozdělovník**

Vyhotoveno ve 2 výtiscích, každý o 1 straně (stranách).

| výtisk číslo | Adresát              |
|--------------|----------------------|
| 1            | Správce stavby _____ |
| 2            | Zhotovitel           |

Datum 8.3.2019

  
 Správce stavby \_\_\_\_\_

 Jméno  
 funkce

PŘEVZAL: 8.3.2019



Výškový rozdíl terénu mezi autobazarem a půjčovnou vleků



Foto z map