

SMLOUVA O DÍLO

číslo objednatele:

číslo dodavatele: C97686X

„Výměna oken“

Smluvní strany

Objednatel: Základní škola, Zruč nad Sázavou, Okružní 643

Sídlo: Okružní 643, 285 22 Zruč nad Sázavou

Zastoupený: Mgr. Janou Marečkovou, ředitelkou školy

IČ: 70836213

DIČ:

Bankovní spojení:

číslo účtu:

dále jen „objednatel“

a

Dodavatel

Window Holding a.s.

se sídlem **Hlavní 456, 250 89 Lázně Toušeň**

zapsaný v obchodním rejstříku vedeném **Městským soudem v Praze** oddíle **B**, vložka 14506

jednající **Karel Pošvář, na základě plné moci ze dne 05.10.2017**

IČ: **28436024** DIČ: **CZ28436024**

Bankovní spojení:

číslo účtu

dále jen „dodavatel“

uzavírají podle příslušných ustanovení občanského zákoníku
tuto smlouvu o dílo:

Článek I.

Předmět smlouvy

1.1. Dodavatel se zavazuje k provedení díla „Výměna oken“, podle prováděcí projektové dokumentace včetně položkového rozpočtu, kterou vypracoval Ing. Pavel Kašpar, autorizovaný inženýr pro pozemní stavby v rozsahu specifikovaném v oceněném výkazu výměr (položkovém rozpočtu), který tvoří přílohu této smlouvy a byl součástí nabídky dodavatele podané v rámci zadávacího řízení na výběr dodavatele předmětu díla.

Místem plnění veřejné zakázky je Základní škola, Zruč nad Sázavou, Okružní 643, v rozsahu podle uvedeného výkazu výměr a požadovaného soupisu prací.

1.2. Dodavatel se zavazuje, že provede dílo v rozsahu, způsobem, v jakosti a za podmínek dohodnutých v této smlouvě, svým jménem a na vlastní odpovědnost, v souladu s právními předpisy a technickými normami ČR a podmínkami výrobců materiálu a dodaných zařízení (viz článek VIII. odst. 8.2. smlouvy).

1.3. Objednatel se zavazuje za provedení díla uvedeného v článku I. smlouvy zaplatit dodavateli cenu za dílo uvedenou v článku III. smlouvy, a to za podmínek uvedených v této smlouvě.

1.4. Předmětem díla jsou rovněž všechny dále uvedené činnosti:

- vytýčení prostoru pracoviště
- aktualizace harmonogramu provádění prací v důsledku změn
- náklady na případnou likvidaci havárie;
- opatření pro zajištění BOZP na pracovišti;
- náklady na protipožární ochranu;
- příprava pracoviště včetně přístupu na něj;
- dodání materiálů a dílců v požadované kvalitě, včetně jejich certifikátů a atestů;
- zhotovení práce podle technologického předpisu;
- veškeré nutné prostředky ochrany práce;
- zabezpečení přístupu záchranným složkám organizací ČR;
- zabezpečení průchodu pro pěší po celou dobu provádění práce;
- zhotovení potřebných provizorních přechodů či přejezdů, včetně případného nutného osvětlení;
- zajištění provedení prací tak, aby nedošlo k narušení chodu školy, aby žádný den nezůstala budova nezabezpečená (otevřená, bez oken);
- v případě potřeby možnost práce po 18.00, či před 07.00 hodinou;
- **možnost práce i o víkendu**, nutno předem (minimálně jeden kalendářní den) informovat ředitelku organizace, která **rozhodne o možnosti této práce v jiném čase**.
V případě, že požadavek nebude schválen, budou stavební práce probíhat od 07.00 – 18.00 hodin;
- zajištění pracoviště proti všem vlivům znemožňujícím nebo znesnadňujícím práci (čerpání vody, zajištění svahu, přístřešky, apod.);
- soustavné vytyčování zřetelného označení obvodu pracoviště minimálně s ohledem na cílovou skupinu školy;
- odvoz a uhrazení poplatku za uložení vybouraných hmot
- dodržování bezpečnosti a hygieny na pracovišti;

- průběžné pořizování fotodokumentace provádění díla včetně jejího předání objednateli po skončení provádění díla, a to v rozsahu nezbytném pro posouzení kvality díla (zejména fotodokumentace skrytých konstrukcí a stavebních prvků)
- 1.5. Dodavatel je povinen zabezpečit provádění díla tak, aby při realizaci díla nedošlo k omezení současného provozu sousedních objektů nad rámec prováděných prací. Musí být zachována průjezdnost stávajících komunikací nebo jinak zajištěna přístupnost všech objektů, zejména pro integrovaný záchranný systém.
- 1.6. Dodavatel bere na vědomí, že zhotovení díla bude financováno ze strany objednatele prostřednictvím veřejných prostředků České republiky.
- 1.7. Dodavatel je v době realizace projektu a dále po dobu 10 let následujících po roce, ve kterém ukončí předmětnou stavbu v případě kontroly orgánů státní správy zajistit součinnost a dokumenty k předmětnému dílu.
- 1.8. Dodavatel je povinen pořizovat fotodokumentaci před započítím díla, v jeho průběhu a po dokončení díla v potřebném rozsahu dle předmětu díla, podle požadavků objednatele, s digitálním vyznačením data pořízení. Tato fotodokumentace bude součástí předmětu díla a jeho ceny (viz článek I. odst. 1.4. smlouvy). Při vyúčtování každé části ceny díla dodavatel přiloží k příslušné faktuře jen přiměřený počet fotografií postihujících průběh zhotovení dané části díla. V případě dílčích faktur tedy bude přiložena dodavatelem jen fotodokumentace, která postihuje fakturované položky. V případě těch částí a dodávek díla, které budou v dalším postupu zakryté, nebo se stanou nepřístupnými, je dodavatel povinen vést podrobnou fotodokumentaci (popř. videozáznam, nebo digitální záznam) postihující detailně všechny tyto části. Fotodokumentaci je povinen dodavatel pořídit rovněž při případném odstranění vad a nedodělků díla. V případě, že dodavatel takovou dokumentaci nepovede nebo ji povede v nedostatečné podrobnosti, budou strany v případě sporu o kvalitu díla nebo jeho konkrétní části vycházet z dokumentace, kterou si pořídí objednatel a její obsah bude pro takový případ stranami považován za nesporný.
- 1.9. Pořízenou fotodokumentaci je dodavatel povinen:
- předat objednateli v jednom vytištěném vyhotovení a jednou v digitální podobě při předání díla a při případném odstranění vad a nedodělků díla,
 - archivovat v jednom vytištěném vyhotovení a v digitální podobě po dobu záruky za jakost díla pro případ kontroly a řešení případných rozporů nebo reklamací.
- 1.10. Závaznost dokumentace:
V případě eventuálního rozporu v platnosti smluvních dokumentů, jsou dokumenty platné v tomto pořadí: 1) text smlouvy, 2) nabídka dodavatele na veřejnou zakázku s názvem „Výměna oken“ (dále jen „Veřejná zakázka“) – výkaz výměr, 3) nabídka dodavatele ostatní, 4) zadávací dokumentace Veřejné zakázky.
- 1.11. Dodavatel prohlašuje, že vypracoval nabídku na dílo úplně a beze zbytku a že provedl kontrolu součástí jednotlivých položek soupisu prací. Jeho nabídka obsahuje všechny materiály, práce a postupy a technologie, které jsou potřebné k dohotovení díla. Vznikne-li v průběhu provádění díla potřeba doplnit smlouvu o dílo o další materiály, práce postupy a technologie, nese toto navýšení dodavatel. Pouze v případě, že jejich potřeba vznikla v důsledku okolností, které objednatel jednající s náležitou péčí nemohl předvídat,

postupuje se podle zákona č. 134/2016 Sb., o zadávání veřejných zakázek, v platném znění, (dále jen „ZZVZ“). Postup pro zadávání dodatečných stavebních prací je stanoven v čl. III bodu 3.4. druhá a třetí věta této smlouvy. Existenci těchto okolností prokazuje dodavatel.

Článek II. Doba zhotovení díla

- 2.1. Dodavatel provede (tj. dokončí a předá) dílo specifikované v článku I. bodě 1.1. a 1.4. smlouvy v termínu do 10 týdnů od podpisu smlouvy. Předpokládaný termín je od 12. června do 21. srpna 2020 v souladu s Přílohou č. 1 – Harmonogram plnění.
- 2.2. K započatí plnění předmětu díla bude dodavatel objednatelem vyzván vždy písemně nebo e-mailem, a to nejméně 7 kalendářních dnů před požadovaným započatím prací, přičemž dodavatel je povinen potvrdit převzetí této výzvy, písemně nebo e-mailem, s uvedením přesného data započatí předmětu plnění dle článku I. smlouvy. Dodavatel je povinen zahájit provádění díla nejpozději do 1 týdne ode dne obdržení výzvy dle tohoto odstavce. V případě, že tak neučiní, je objednatel oprávněn od této smlouvy odstoupit.
- 2.3. V případě, že dodavatel začne provádět dílo bez písemné výzvy popsané v článku II. odst. 2. 2. smlouvy, nese náklady na práce a dodávky takto provedené sám a objednatel není povinen jejich cenu ani náklady takto vynaložené hradit.
- 2.4. Dodavatel může provést dílo před sjednanou dobou.
- 2.5. Objednatel připouští možnosti dohody o přiměřeném prodloužení doby plnění, pouze v těchto případech:
- dojde-li během výstavby ke změně rozsahu a druhu prací na žádost objednatele, tyto budou mít vždy písemnou formu a budou vždy před jejich provedením odsouhlaseny Radou kraje; a to postupem v souladu se ZZVZ;
 - nebude-li moci dodavatel plynule pokračovat v pracích z jakéhokoliv důvodu na straně objednatele; za okolnosti na straně objednatele se považují i případná opatření, stanoviska či rozhodnutí orgánů státní správy nebo správců sítí, v důsledku kterých se navýší objem prací a dodávek oproti předpokladu stanovenému v projektové dokumentaci a výkazu výměr (viz článek I. odst. 1.1. smlouvy), to vše za předpokladu, že taková rozhodnutí, opatření či stanoviska nebudou vyvolána činností či nečinností dodavatele.
 - zásahu tzv. vyšší moci.
- 2.6. Dohoda o výše uvedených změnách musí být vždy provedena písemně formou dodatku ke smlouvě, a to na základě obsahu formuláře, který je označen jako příloha č. 2 a tvoří nedílnou součást této smlouvy o dílo. Oznámení o nutnosti prodloužení termínu dokončení díla musí být provedeno neprodleně, do tří pracovních dnů od zjištění potřeby prodloužení termínu, a to písemně nebo elektronicky. Pokud dodavatel nesplní povinnost písemného oznámení dle předchozího odstavce, je povinen uhradit objednateli smluvní pokutu, která činí částku 5 % (tj.: 24 047 Kč)

Článek III.

Cena za dílo

3.1. Cena za dílo dle článku I. smlouvy je sjednána dohodou na základě nabídkové ceny dodavatele dohodou smluvních stran v souladu se zákonem č. 526/1990 Sb., o cenách, ve znění pozdějších předpisů,

v celkové výši 480 943,42Kč bez DPH,

a to jako cena nejvýše přípustná.

K této ceně za dílo bude dodavatelem účtována v souladu se zákonem č. 235/2004 Sb., o dani z přidané hodnoty, v platném znění,

DPH ve výši 100 998,12Kč.

Celková cena za dílo včetně DPH činí: 581 941,54Kč.

Nedílnou součástí smlouvy je oceněný výkaz výměr uvedený v **příloze č. 3**. Celkové ceny položek (a jejich kalkulací s oceněným množstvím či rozsahem dané položky stanovené jednotkové ceny daných položek) uvedené v oceněném výkazu výměr jsou pevné a platné po celou dobu realizace díla. Jednotlivé položky oceněného výkazu výměr v sobě zahrnují i práce a dodávky tam výslovně nepojmenované, jejichž provedení či dodání je pro řádnou realizaci a dokončení dané položky oceněného výkazu výměr při odborné péči dodavatele nutno předvídat a v odborných kruzích jsou považovány za její součást.

3.2. Dodavatel je oprávněn změnit účtovanou výši DPH v souladu se zákonem č. 235/2004 Sb., o dani z přidané hodnoty, jestliže po uzavření této smlouvy o dílo nabude účinnosti zákon, kterým bude výše DPH v uvedeném zákoně změněna.

3.3. Cena za dílo je konečná, ani jedna strana není oprávněna požadovat změnu ceny díla proto, že si dílo vyžádalo jiné úsilí nebo jiné náklady, než bylo předpokládáno. Dodavatel je povinen poskytnout slevu z ceny díla na neprovedené práce. V případě, že se jedná o dodatečné stavební práce, původním výkazem výměr nepředpokládané, postupuje se podle § 222 odst. 4, odst. 5, odst. 6 a odst. 7 ZZVZ, který stanoví podmínky, za kterých se dodatečné práce nepovažují za změnu závazku ze smlouvy. Pokud by rozsah dodatečných stavebních prací byl vyšší, než limity uvedené v § 222 odst. 4, odst. 5, odst. 6 a odst. 7 ZZVZ, je objednatel povinen provést nové zadávací řízení a po dobu jeho průběhu nepřipustit změnu rozsahu závazku z této smlouvy.

3.4. Cena díla bude snížena o práce, které oproti projektu nebudou objednatelem vyžadovány (méněpráce) a tedy nebudou provedeny. Objednatel si v tomto směru vyhrazuje právo omezit rozsah prováděného díla dle vlastní úvahy. O takovém omezení musí být dodavatel předem (tj. před provedením a dokončením dané části díla) písemně informován.

3.5. Dílo lze provést odlišně oproti prováděcí projektové dokumentaci pouze s předchozím písemným souhlasem objednatele. Před provedením změny díla oproti prováděcí projektové dokumentaci musí být o rozsahu této změny (věcném i finančním) písemně informován objednatel. K této informaci bude přiloženo stanovisko TDS a ředitelky školy.

3.6. Změna díla oproti prováděcí projektové dokumentaci i v případě, že nebude zvyšovat cenu díla, musí být schválena postupem podle ZZVZ.

- 3.7. Smluvní strany se dohodly, že při určení změny ceny v souladu s touto smlouvou se bude vycházet z ceny stanovené ve výkazu výměr, jsou-li daná činnost, práce či materiál ve výkazu výměr zahrnuty. Nejsou-li ve výkazu výměr zahrnuty, bude se vycházet z cenové soustavy URS. Nelze-li změnu ceny určit ani tímto způsobem, změní se cena díla o částku odpovídající ceně prací a materiálů v místě a čase obvyklé.

Článek IV. Platební podmínky

- 4.1. Objednatel nebude poskytovat dodavateli díla zálohy.
- 4.2. Realizované práce a dodávky budou dodavatelem účtovány objednateli na základě skutečně řádně provedených prací a dodávek písemně odsouhlasených oprávněným zástupcem objednatele, maximálně jednou za kalendářní měsíc a to fakturami, které budou splňovat náležitosti daňového dokladu dle platných obecně závazných právních předpisů, tj. dle zákona č. 235/2004 Sb., o dani z přidané hodnoty, v platném znění a bude v nich uveden název „**Výměna oken.**“, nacionále objednatele. Nedílnou součástí každé faktury musí být soupis provedených prací a dodávek za fakturované období, který písemně odsouhlasí zmocněný zástupce objednatele a fotodokumentace dle ustanovení článku I. odst. 1.7. a odst. 1.8. smlouvy.
- 4.3. Takto je dodavatel oprávněn vyúčtovat cenu díla až do výše 90 % celkové ceny díla dle této smlouvy bez DPH. Zbýlých 10 % celkové ceny díla je dodavatel oprávněn vyúčtovat objednateli po řádném a úplném dokončení díla bez vad a nedodělků a jeho převzetí objednatel, a to na základě vzájemně písemně odsouhlaseného předávacího protokolu, případně doplněného o vzájemně odsouhlasený protokol a předání odstraněných vad a nedodělků. V případě, že k příslušné faktuře není přiložena odpovídající fotodokumentace (případně z takové dokumentace provedení účtovaných prací nebo dodávek nevyplývá) a objednatel má pochybnosti o kvalitě či rozsahu takto účtovaných prací nebo dodávek, může objednatel pozastavit úhradu faktury až do doby, než se strany dohodnou na tom, zda a v jakém rozsahu a kvalitě byly takto sporné práce nebo dodávky provedeny.
- 4.4. Faktury jsou splatné ve lhůtě 30 kalendářních dnů od jejího doručení objednateli za předpokladu, že bude vystavena v souladu s platebními podmínkami a bude splňovat všechny uvedené náležitosti, týkající se vystavené faktury. Pokud faktura nebude vystavena v souladu s platebními podmínkami nebo nebude splňovat požadované náležitosti, je objednatel oprávněn fakturu dodavateli díla vrátit; vrácením pozbývá faktura splatnosti.
- 4.5. Pro účel dodržení termínu splatnosti faktury je platba považována za uhrazenou v den, kdy byla odepsána z účtu objednatele a poukázána ve prospěch účtu dodavatele. V případě, že by se účet označený v záhlaví smlouvy ukázal v průběhu realizace díla jako neregistrovaný (ve smyslu zákona o dani z přidané hodnoty), bude dodavatel do 10 dnů povinen označit jiný registrovaný účet, na který bude objednatel účtovanou cenu díla povinen hradit. Objednatel není povinen hradit cenu díla na účet, který není registrovaný ve smyslu výše popsaném.

- 4.6. Objednatel je oprávněn pozastavit úhradu kterékoliv platby v průběhu zhotovování díla, jestliže je dodavatel v prodlení s dokončením díla nebo jeho částí oproti termínům, uvedeným v článku II odst. 2.1. smlouvy a Harmonogramu plnění tvořícímu Přílohu č. 1 této smlouvy, popřípadě pokud je dodavatel v prodlení s odstraněním zjištěných vad a nedodělků díla nebo jestliže je dodavatel v prodlení s plněním peněžitého závazku vůči některému z objednatelů podle této smlouvy
- 4.7. Veškeré platby budou prováděny v českých korunách.
- 4.8. Dodavatel souhlasí dle ust. § 2 písm. e) zákona č. 320/2001 Sb., o finanční kontrole, s výkonem kontroly na předmět zakázky. Dále se zavazuje předložit ke kontrole výše uvedeným kontrolním orgánům veškerou provozní a účetní evidenci, která se týká předmětu smlouvy. V případě, že část díla bude dodavatel plnit prostřednictvím jiných subjektů je povinen zajistit, aby tyto subjekty podléhaly povinnostem uvedeným v tomto bodě smlouvy. Tuto povinnost má dodavatel i v případě dodavatelských subjektů. Dodavatel se dále zavazuje uchovávat veškerou dokumentaci související se smlouvou a realizací projektu po dobu 10 let ode dne předání a převzetí díla. Dodavatel je povinen smluvně zajistit, aby součinnost při plnění jeho závazků dle tohoto bodu smlouvy v plném rozsahu poskytli i jeho subdodavatelé. Pokud tak neučiní, bude odpovídat objednateli za jejich nesoučinnost sám.
- 4.9. Smluvní strany se dále dohodly, že v případě, že se dodavatel stane ve smyslu ust. § 106a zákona o dani z přidané hodnoty nespolehlivým plátcem daně a po dobu, kdy za něj ve smyslu uvedeného zákonného ustanovení bude považován (tedy až do doby, kdy bude rozhodnuto, že není nespolehlivým plátcem daně), bude objednatel oprávněn hradit účtované části ceny díla co do částky, odpovídající dani z přidané hodnoty, přímo na účet správce daně. Poukázáním příslušné částky na účet správce daně se v dané části bude považovat účtovaná částka za uhrazenou. Dodavatel je povinen na svoji nespolehlivost Objednatele upozornit po právní moci rozhodnutí. Nesplnění této povinnosti je hrubým porušením povinností dodavatele.
- 4.10. Dodavatel předloží objednateli plánovaný finanční a časový harmonogram stavby (FHS), který určí předběžně objem čerpání finančních prostředků. Tento finanční a časový harmonogram tvoří nedílnou součást smlouvy o dílo jako Příloha č. 1 této smlouvy. Objem finančních prostředků ve FHS nepřekročí celkovou smluvní cenu díla.
- 4.11. Středočeský kraj je registrovaným plátcem daně z přidané hodnoty, avšak na přijatá plnění vyplývající z této smlouvy o dílo nemůže uplatnit režim přenesené daňové povinnosti dle § 92e zákona č. 235/2004 Sb. ve znění pozdějších předpisů, neboť tato plnění nejsou využívána pro ekonomickou činnost Středočeského kraje, resp. nejsou využívána pro uskutečnění zdanitelných plnění. Z tohoto vyplývá, že z předmětných plnění bude daň odvedena dodavatelem na výstupu tj., že Středočeskému kraji budou předmětná plnění fakturována včetně DPH.

Vlastnické právo k dílu

- 5.1. Objednatel je vlastníkem vlastní opravy od počátku jejího zhotovování s tím, že dodavatel je vlastníkem věcí, které si opatřil k provedení vlastní stavby až do doby, kdy se zpracováním stanou součástí vlastní opravy.
- 5.2. Dodavatel není bez předchozího písemného souhlasu objednatele oprávněn postoupit práva a povinnosti z této smlouvy na třetí osobu.

Článek VI. Staveniště

- 6.1. Prostor opravy je vymezen zadáním díla. Pokud bude dodavatel potřebovat pro realizaci díla prostor větší, zajistí si jej na vlastní náklady, před vlastním rozšířením prostoru bude žádat o svolení ředitelku školy minimálně jeden kalendářní den dopředu, v případě neudělení svolení bude dodavatel nucen vyčkat náhradního řešení, které nesmí zasáhnout do konečné výše hodnoty opravy
- 6.2. Objednatel předá dodavateli prostor díla po odeslání výzvy k převzetí dle článku II. odst. 2.2.smlouvy, a to na základě zevrubné prohlídky prostoru staveniště a oboustranně podepsaného písemného protokolu oprávněnými zástupci obou smluvních stran.
- 6.3. Nejpozději při předání staveniště předá objednatel dodavateli též odsouhlasenou projektovou dokumentaci v jednom vyhotovení.
- 6.4. Dodavatel zabezpečí na vlastní náklad pracoviště díla a zajistí funkční vjezd, jeho provoz, údržbu, pořádek a čistotu po celou dobu výstavby, v souladu s § 14 vyhl. č. 268/2009 Sb., o obecných technických požadavcích na výstavbu, ve znění pozdějších předpisů.
- 6.5. Elektrickou energii nezbytnou pro vlastní realizaci opravy poskytne zadavatel v rámci běžné spotřeby, kontrolu spotřeby el. energie provede namátkově, průběžně VPTÚ, společně s vedoucím směny pracovníků na pracovišti. O této kontrole bude proveden písemný záznam do stavebního deníku.
- 6.6. V případě zjištění nevhodné spotřeby (bezdůvodné přestoupení běžné praxe) bude přistoupeno k měření spotřeby el. energie, kterou zajistí dodavatel a následně bude požádán nezávislý orgán (soudní znalec) o vyhodnocení. Na základě předmětné odborné zprávy o případné nevhodnosti bude dodavatel platit veškerou další spotřebovanou el. energii. V případě vyhodnocení negativního, zadavatel uhradí náklady na měřicí zařízení a další spotřebovanou el. energii. Práce na stavbě se do doby, kdy dodavatel zajistí měření spotřeby el. energie zastaví. Tato komplikace nesmí mít vliv na ukončení termínu opravy ani na tvorbu vícenákladů.
- 6.7. Zadavatel vytvoří pro dodavatele prostor pro odpočinek zaměstnanců, kde bude k dispozici zázemí na převlečení, záchod, tekoucí voda, možnost stolování. K dispozici bude rychlovarná konvice.
- 6.8. Předmětný prostor pro zázemí bude předán při začátku stavby. Zaměstnanci dodavatele jsou povinni dodržovat běžné hygienické návyky, šetřit s poskytnutými zdroji i zajistit

- běžné užívání vybavení (židle, stoly, záchod...) V případě poškození, nehody, poruchy jsou povinni toto bezodkladně nahlásit svému přímému nadřízenému, který bezodkladně zajistí informovanost VPTÚ, který zajistí nápravu a následně zajistí zapsání o problému do stavebního deníku V případě, že na pracovišti nebude předmětný vedoucí směny je povinnost předání informace na zaměstnanci dodavatele, který informaci zjistil.
- 6.9. Zadavatel si vyhrazuje právo kontroly využívání tohoto prostoru, ekonomického využívání zdrojů (el. energie, vody). V případě zjištění porušování výše uvedených pravidel bude tento prostor pro zaměstnance dodavatele uzavřen a nebude již dále k dispozici. Pravomoc rozhodnout o odebrání možnosti zázemí leží na ředitelce školy
- 6.10. Zadavatel zajistí možnost odběru studené vody dle potřeb opravy.
- 6.11. Vodu nezbytnou pro vlastní realizaci opravy poskytne zadavatel v rámci běžné spotřeby, kontrolu spotřeby provede namátkově, průběžně VPTÚ, společně s vedoucím směny pracovníků na opravě. O této kontrole bude proveden písemný záznam do stavebního deníku.
- 6.12. V případě zjištění nevhodné spotřeby (bezdůvodné přestoupení běžné praxe) bude přistoupeno k měření spotřeby vody, kterou zajistí dodavatel a následně bude požádán nezávislý orgán (soudní znalec) o vyhodnocení. Na základě předmětné odborné zprávy o případné nevhodnosti bude dodavatel platit veškerou další spotřebovanou vodu dle platné ceny v místním vodovodním řádu platným pro obec Zruč nad Sázavou. V případě vyhodnocení negativního, zadavatel uhradí náklady na měřicí zařízení a další spotřebovanou vodu. Práce na opravě se do doby, kdy dodavatel zajistí měření spotřeby vody zastaví. Tato komplikace nesmí mít vliv na ukončení termínu opravy ani na tvorbu vícenákladů.
- 6.13. Dodavatel je odpovědný za všechny škody způsobené na staveništi do doby předání a převzetí díla a vyklizení staveniště, a to podle obecných ustanovení o náhradě škody.
- 6.14. Veškeré dodavatelem způsobené škody na stávajícím zařízení nese výhradně a v plném rozsahu odpovědnost dodavatel. Dodavatel je před zahájením provádění díla rovněž povinen ohledat s odbornou péčí odpovídající jeho předmětu podnikání a závazkům dle této smlouvy místo provádění díla z hlediska zjištění možných překážek v následném provádění díla, neuvedených v projektové dokumentaci či dalších pro realizaci díla.
- 6.15. Dodavatel v plné míře zodpovídá za bezpečnost a ochranu zdraví všech pracovníků. Dále se zavazuje dodržovat hygienické předpisy a podmínky životního prostředí. Dodavatel je dále povinen dodržovat veškeré platné technické a právní předpisy, týkající se zajištění bezpečnosti a ochrany zdraví při práci a bezpečnosti technických zařízení, požární ochrany apod.
- 6.16. Dodavatel se zavazuje vyklidit a vyčistit pracoviště následující den od protokolárního předání a převzetí díla. Při nedodržení tohoto termínu je povinen uhradit objednateli smluvní pokutu, viz článek XIII. odst. 13.2. této smlouvy a dále je povinen uhradit objednateli veškeré náklady a škody, které mu tím vznikly.
- 6.17. Dodavatel je povinen zajistit v rámci zařízení staveniště podmínky pro výkon funkce autorského dozoru projektanta a technického dozoru stavebníka, případně činnost dalších kontrolních orgánů, kteří dle platné legislativy mají oprávnění kontroly.

Článek VII. Oprávnění zástupci smluvních stran

7.1. Oprávněnými zástupci objednatele při provádění a převzetí díla a ve věcech technických (dále jen „oprávnění zástupci objednatele“) jsou:

Ředitel organizace: Mgr. Jana Marečková

Tel: 327 531 225, MT: 734 445 835

Oprávnění zástupci objednatele jsou oprávněni jednat za objednatele ve věcech technických a ve věcech, které tato smlouva výslovně stanoví. Není – li touto smlouvou stanoveno jinak, nejsou oprávnění zástupci objednatele oprávnění činit jménem žádného z objednatelů právní úkony.

Ve věcech smluvních zastupuje objednatele: ředitelka školy Mgr. Jana Marečková

7.2. Oprávněnými zástupci dodavatele jsou: doplní dodavatel
ve věcech smluvních: Karel Pošvář, manažer pro veřejné zakázky
ve věcech technických: Václav Šedivec, odborný konzultant
hlavní stavbyvedoucí: Ing. Pavel Kašpar, manažer tech. vývoje montáží
zástupce stavbyvedoucího: Karel Vencovský
technik BOZP: Pavel Bařina, manažer kvality

Článek VIII. Realizace díla, nebezpečí škody na díle, práva a povinnosti smluvních stran

8.1. Dodavatel je povinen provést dílo na svůj náklad a na své nebezpečí.

8.2. Při provádění díla postupuje dodavatel samostatně a dílo provádí v souladu projektovou dokumentací a dalšími podklady, uvedenými v článku I., obecně závaznými právními předpisy a českými technickými normami. V případě, že výrobce (nebo dovozce) užitého materiálu nebo zařízení stanoví postup pro montáž, instalaci či aplikaci takového materiálu či zařízení, je dodavatel, nedohodnou - li se strany jinak, povinen provést montáž, instalaci či aplikaci takového materiálu či zařízení v souladu s takovými pokyny výrobce (nebo dovozce). V případě, že dodavatel dílo provádí v rozporu s předchozími větami, má se za to, že dílo obsahuje vady a nedostatky.

8.3. Dodavatel prohlašuje, že má k dispozici jedno vyhotovení projektové dokumentace pro provádění stavby vč. výkazu výměr od objednatele uvedené v článku I. odst. 1.1. smlouvy.

8.4. Při provádění díla prostřednictvím zaměstnanců dodavatele nebo při provádění části díla jinou osobou má dodavatel odpovědnost, jako by dílo prováděl sám.

8.5. Při zhotovování vlastní stavby je dodavatel povinen vést stavební deník v souladu se zákonem č. 183/2006 Sb., o územním plánování a stavebním řádu (stavební zákon), ve znění pozdějších předpisů (dále jen „stavební zákon“).

- 8.6. Žádný zápis ve stavebním deníku není způsobilý zvýšit cenu za dílo uvedenou v článku III. odst. 3.1. této smlouvy.
- 8.7. Objednatel, resp. technický dozor (TDS) objednatele je oprávněn kontrolovat provádění díla a má přístup na staveniště kdykoli v průběhu provádění díla. Dodavatel je povinen objednateli dle jeho požadavků tuto kontrolu v plném rozsahu umožnit a poskytnout mu za tímto účelem potřebnou součinnost. O výsledku kontroly bude sepsán protokol, v němž budou uvedeny zjištěné nedostatky a stanoveny termíny k jejich odstranění. Tento odstavec platí obdobně i ve vztahu k osobě vykonávající funkci autorského dozoru projektanta a k osobě vykonávající koordinátora BOZP. Identifikační údaje osob vykonávající funkci autorského dozoru projektanta a koordinátora BOZP sdělí objednatel dodavateli bez zbytečného odkladu po jejím určení.
- 8.8. V souladu se stavebním zákonem bude objednatel provádět při zhotovování vlastní stavby na staveništi technický dozor objednatele prostřednictvím osoby (dále jen „osoba vykonávající technický dozor“), jejíž jméno a příjmení bude objednatelem sděleno při předání staveniště a bude uvedeno v písemném protokolu o předání staveniště a současně zapsáno ve stavebním deníku
- 8.9. Dodavatel je povinen zajistit objednateli a osobě vykonávající technický dozor přístup ke stavebnímu deníku v průběhu zhotovování vlastní stavby. Na požádání je dodavatel povinen předložit objednateli a osobě vykonávající technický dozor veškeré písemné doklady o provádění díla. Tento odstavec platí obdobně i ve vztahu k osobě vykonávající funkci autorského dozoru projektanta a k osobě vykonávající koordinátora BOZP.
- 8.10. Dodavatel je povinen při provádění vlastní stavby organizovat na staveništi nejméně 1x týdně (jinak vždy dle potřeby) kontrolní dny průběhu zhotovování vlastní stavby za účasti oprávněného zástupce objednatele a osoby vykonávající technický dozor objednatele. Z kontrolního dne bude pořízen písemný záznam, podepsaný zúčastněnými zástupci smluvních stran. Zjištěné nedostatky a vady při provádění vlastní stavby je dodavatel povinen odstranit v termínu uvedeném v písemném záznamu z kontrolního dne. Datum konání prvního kontrolního dne bude dohodnuto při předání staveniště a uvedeno v předávacím protokolu o předání staveniště a současně bude zaznamenáno ve stavebním deníku. Datum dalšího následujícího kontrolního dne bude vždy určeno v písemném zápise z proběhnuvšího kontrolního dne.
- 8.11. Jestliže mají být některé části díla zakryty nebo mají být provedeny zkoušky některých částí díla podle obecně závazných právních předpisů nebo podle českých technických norem, je povinen dodavatel nejméně 5 pracovních dnů před jejich uskutečněním oznámit písemně tuto skutečnost oprávněnému zástupci objednatele a současně učinit o této skutečnosti písemně záznam ve stavebním deníku.
Nesplní-li dodavatel tuto povinnost, je dodavatel povinen na základě písemné žádosti objednatele na náklady dodavatele zakryté části díla za účasti oprávněného zástupce objednatele odkrýt a na základě písemné žádosti objednatele na náklady dodavatele provést znovu za účasti oprávněného zástupce objednatele zkoušky příslušných částí díla podle obecně závazných právních předpisů nebo podle českých technických norem.
Nedostaví-li se oprávněný zástupce objednatele k zakrytí částí díla nebo k provedení

zkoušek některých částí díla podle obecně závazných právních předpisů nebo podle českých technických norem, ačkoliv mu bylo jejich uskutečnění písemně oznámeno dodavatelem nejméně 5 pracovních dnů před jejich uskutečněním a dodavatel současně učinil o této skutečnosti písemně záznam ve stavebním deníku, nemá objednatel právo se dožadovat toho, aby byly na náklady dodavatele zakryté části díla odkryty a na náklady dodavatele znovu provedeny zkoušky příslušných částí díla podle obecně platných právních předpisů nebo podle českých technických norem.

8.12. Zjistí-li objednatel nebo osoba vykonávající technický dozor, že dodavatel provádí dílo v rozporu se svými povinnostmi, je objednatel oprávněn dožadovat se toho, aby dodavatel odstranil vady vzniklé vadným prováděním a dílo prováděl řádným způsobem. Jestliže dodavatel díla tak neučiní ani v přiměřené lhůtě k tomu poskytnuté, je objednatel oprávněn odstoupit od smlouvy.

8.13. Za správnost a úplnost předané dokumentace odpovídá objednatel. Dodavatel je povinen písemně upozornit objednatele bez zbytečného odkladu na nevhodnost nebo nedostatky, neúplnost a chyby projektové dokumentace vč. výkazu výměr uvedených v článku I. odst. 1.1. smlouvy a dalších písemných podkladů a pokynů, které dal objednatel dodavateli a dodavatel mohl jejich nevhodnost, nedostatky, neúplnost a chyby zjistit při vynaložení odborné péče.

Jestliže nevhodnost, nedostatky, neúplnost a chyby uvedené dokumentace pro zadání stavby vč. výkazu výměr a dalších písemných podkladů předaných objednatelem a pokynů objednatele překážejí v řádném provádění díla, je dodavatel povinen provádění díla v nezbytném rozsahu okamžitě přerušit. O této skutečnosti je povinen ihned písemně ve lhůtě 3 pracovních dnů informovat jak TDS, tak osobu objednatele odpovědnou ve věcech technických dle článku VII. smlouvy. V tomto zápisu (formuláři) budou podrobně popsány problémy, bránící v pokračování prací. Do doby písemného pokynu, jak bude pokračováno v odstranění nevhodností, nedostatků, neúplnosti a chyb v uvedené zadávací dokumentaci a v dalších písemných podkladech předaných objednatelem nebo do doby změny pokynů objednatele nebo písemného sdělení objednatele, že objednatel trvá na provádění díla podle uvedené zadávací dokumentace, v pracích pokračovat nebude. O dobu, po kterou bylo nutno provádění díla přerušit, se prodlužuje lhůta stanovená pro jeho dokončení. Dodavatel má rovněž nárok na úhradu nákladů spojených s přerušением provádění díla.

8.14. Jestliže dodavatel nesplnil povinnost uvedenou v článku VIII. odst. 8.13. smlouvy, pak nemá nárok na úhradu nákladů spojených s přerušением díla.

8.15. Zjistí-li dodavatel při provádění díla skryté překážky, týkající se místa, kde má být dílo provedeno, a tyto překážky znemožňují provedení díla dohodnutým způsobem, je dodavatel povinen provádění díla v nezbytném rozsahu okamžitě přerušit. O této skutečnosti je povinen ihned písemně ve lhůtě 3 pracovních dnů informovat jak TDS, tak ředitelku školy dle článku VII. smlouvy. V tomto zápisu (formuláři) budou podrobně popsány problémy bránící v pokračování prací. Do doby písemného pokynu, jak bude pokračováno v pracích, budou tyto zastaveny. Oznámení o zastavení prací musí být provedeno písemně na formuláři, a to za podmínek uvedených v článku II. odst. 2.5. této smlouvy. Nesplnění této povinnosti má za následek povinnost uhradit smluvní pokutu dle článku II. odst. 2.6. smlouvy.

- 8.16. Jestliže dodavatel neporušil svou povinnost dle článku VI. odst. 6.6. smlouvy zjistit před započatím provádění díla překážky uvedené v článku VIII. odst. 8.15. smlouvy, nemá žádná ze stran nárok na náhradu škody; dodavatel má nárok na cenu za část díla, jež bylo provedeno do doby, než překážky mohl odhalit při vynaložení odborné péče. V opačném případě odpovídá dodavatel objednateli za škodu, která mu v důsledku nemožnosti dokončení díla vznikne.
- 8.17. Dodavatel nese nebezpečí škody na zhotovovaném díle. Nebezpečí škody na díle přechází na objednatele okamžikem předání díla dodavatelem objednateli a jeho převzetí objednatelem na základě písemného předávacího protokolu. Jestliže však tento písemný předávací protokol obsahuje vady a nedodělky díla, které je povinen odstranit dodavatel, přechází nebezpečí na díle na objednatele až okamžikem odstranění těchto vad a nedodělků dodavatelem.
- 8.18. Dodavatel prohlašuje, že případný poddodavatel, jehož prostřednictvím prokazoval splnění kvalifikačních předpokladů, se v nabídce zavázal k poskytnutí plnění v rozsahu, který je uveden v nabídce dodavatele, podané v rámci zadávacího řízení na výběr dodavatele díla dle této smlouvy. Dodavatel zajistí, že poddodavatel, jehož prostřednictvím prokazoval splnění kvalifikačních předpokladů, bude při plnění této smlouvy poskytovat plnění v rozsahu dle předchozí věty.
- 8.19. Změna poddodavatelů oproti obsahu nabídky podané dodavatelem v zadávacím řízení na dodavatele tohoto díla je možná pouze na základě písemného souhlasu objednatele. Objednatel se zavazuje, že takový souhlas nebude odpírat v případě, že nový poddodavatel bude splňovat veškeré kvalifikační požadavky, které splňoval původní poddodavatel a z informací, kterými bude objednatel v dané situaci disponovat, nebude vyplývat obava, že nový poddodavatel by mohl provést jemu svěřenou část díla vadně nebo jiným způsobem narušit realizaci díla dle této smlouvy.
- 8.20. Dodavatel se dále zavazuje, že poskytne objednateli součinnost, aby objednatel mohl dostát svým povinnostem dle § 219 ZZVZ, zejména mu poskytne seznam poddodavatelů podílejících se na provádění díla.
- 8.21. Dodavatel nesmí u díla provádět činnost technického dozoru a tuto činnost nesmí provádět ani osoba s dodavatelem propojená.
- 8.22. Objednatel je oprávněn kdykoliv během provádění díla přerušit jeho provádění nebo jeho provádění ukončit. V případě, že k přerušení provádění díla nedojde z důvodů na straně dodavatele, prodlouží se o dobu přerušení provádění díla a dalších 7 dní termín dokončení díla. Pokud bude přerušeno provádění díla trvat déle než 2 měsíce, je dodavatel oprávněn od této smlouvy odstoupit. Objednatel je rovněž oprávněn kdykoliv snížit rozsah prováděného díla o konkrétní položky a části.
- 8.23. Dodavatel zajistí, že osoby uvedené dodavatelem v seznamu vedoucích zaměstnanců dodavatele nebo osob v obdobném postavení, jež budou odpovídat za realizaci příslušných stavebních prací, předloženém v nabídce dodavatele na Veřejnou zakázku dle zadávací dokumentace Veřejné zakázky, se budou podílet na realizaci díla, a to ve

funkcích, v jakých byly v seznamu uvedeny. Výměna takové osoby je možná pouze s písemným souhlasem objednatele.

Článek IX. Pojištění dodavatele

- 9.1. Dodavatel prohlašuje, že ke dni uzavření této Smlouvy má uzavřenou pojistnou smlouvu, jejímž předmětem je **pojištění odpovědnosti za škody způsobené dodavatelem třetím osobám v souvislosti s výkonem jeho činnosti**, včetně možných škod způsobených pracovníky dodavatele, **minimálně ve výši celkové ceny díla** bez DPH uvedené v článku III. odst. 3.1 Smlouvy, **se spoluúčastí nejvýše 1 %**. Dodavatel se zavazuje, že po celou dobu trvání této Smlouvy a v přiměřeném rozsahu i po dobu záruční doby bude pojištěn ve smyslu tohoto ustanovení a že nedojde ke snížení pojistného plnění pod částku uvedenou v předchozí větě.
- 9.2. Na žádost objednatele je dodavatel povinen kdykoliv později v průběhu trvání Smlouvy předložit uspokojivé doklady o tom, že pojistná smlouva uzavřená dodavatelem je a zůstává v platnosti.
- 9.3. V případě, že dojde k zániku pojištění, je dodavatel povinen o této skutečnosti neprodleně informovat objednatele a ve lhůtě 3 pracovních dnů uzavřít pojistnou smlouvu ve výše uvedeném rozsahu. Porušení této povinnosti ze strany dodavatele považují strany této Smlouvy za podstatné porušení Smlouvy zakládající právo objednatele od Smlouvy odstoupit.

Článek X. Splnění a předání díla

- 10.1. Dodavatel splní svou povinnost dokončit dílo tak, že řádně a úplně zhotoví dílo podle článku I. smlouvy a v souladu s článkem VIII. odst. 8.2. smlouvy, tedy bez vad a nedodělků. Nedílnou součástí řádného splnění díla je předání všech písemných dokladů potřebných k užívání a provozování díla, které se vztahují k těm částem díla, které zhotovoval nebo dodával dodavatel ve smyslu této smlouvy (a to i prostřednictvím svých poddodavatelů), a to jejich originálů.
- 10.2. Objednatel je povinen řádně a úplně dokončené dílo bez vad a nedodělků převzít.
- 10.3. Dokončené dílo dle článku I. smlouvy bude předáno objednateli na základě písemného protokolu o předání a převzetí díla podepsaného oprávněnými zástupci smluvních stran ve věcech smluvních (dále jen „protokol“). V případě, že se objednatel rozhodne dílo

převzít s vadami a nedodělky nebránícími řádnému užívání díla, budou v protokolu o předání díla uvedeny i takto zjištěné vady a nedodělky nebránící řádnému užívání díla a lhůty pro jejich odstranění. Objednatel je oprávněn odmítnout převzetí díla v případě, že má vady nebo nedodělky. Vadou se přitom rozumí odchylka v kvalitě a parametrech díla stanovených projektovou dokumentací, touto smlouvou a obecně závaznými předpisy či pokyny výrobců či dovozců materiálu a použitých zařízení tak, jak je stanoveno v článku VIII. odst. 8.2. smlouvy. Rovněž případné odmítnutí převzetí díla bude zaznamenáno v protokolu.

- 10.4. Objednatel není povinen dílo na základě protokolu převzít, jestliže dílo není řádně a úplně dokončeno, má vady nebo nedodělky nebo spolu s dílem nejsou předány všechny písemné doklady popsané v článku X. odst. 10.1. smlouvy. Jestliže se objednatel rozhodne dílo i přesto převzít, jsou smluvní strany povinny v protokolu uvést tuto skutečnost a uvést v něm soupis vad a nedodělků se závazným termínem jejich odstranění dodavatelem, případně soupis chybějících písemných dokladů s termínem jejich dodání dodavatelem objednateli.
- 10.5. Pokud dodavatel neodstraní závady nebo nedodělky na díle v termínu uvedeném v předávacím protokolu, je povinen uhradit objednateli smluvní pokutu ve výši 1 000,- Kč za každou vadu a každý den prodlení.
- 10.6. K předání díla na základě protokolu vyzve dodavatel objednatele písemně nejpozději 5 pracovních dnů přede dnem, kdy bude dílo připraveno k předání, tj. bude dokončeno. Objednatel zahájí převzetí díla do 5 pracovních dnů od termínu navrženého dodavatelem. Objednatel má však právo odmítnout zahájení přejímacího řízení, je-li termín navržený dodavatelem o více než 30 dnů dříve, než sjednaný termín předání díla.
- 10.7. K předání díla přizve objednatel osoby vykonávající funkci TDS, případně také autorského dozoru projektanta.

XI.

Záruka za jakost díla a odpovědnost za vady díla

- 11.1. Délka záruční doby za jakost díla je sjednána na dobu 60 měsíců. Záruční doba počíná běžet dnem protokolárního předání a převzetí díla. Pokud bylo dílo převzato s vadami a nedodělky, počíná záruční doba běžet, až ode dne jejich úplného odstranění.
- 11.2. V průběhu záruky za jakost díla bude mít dílo vlastnosti vyplývající z této smlouvy, tj. vyplývající z odst. 1.2, odst. 8.2. a odst. 10.1. smlouvy a dále bude mít obvyklé vlastnosti pro využití díla ke stanovenému účelu.
- 11.3. Pokud se v průběhu záruční lhůty vyskytly na díle vady, má, objednatel právo na jejich bezplatné odstranění. Objednatel je povinen tyto vady u dodavatele neprodleně písemně reklamovat. Dodavatel je povinen nastoupit k odstranění běžných vad a nedodělků díla do 2 kalendářních dnů od doručení písemné reklamace objednatele dodavateli a odstranit je nejpozději do 5 dnů ode dne doručení písemné reklamace objednatele dodavateli. V případě, že se jedná o vadu, která brání užívání díla (havárie), zavazuje se dodavatel nastoupit k jejímu odstranění nejpozději do 12 hodin ode dne jejího ohlášení, do 24 hodin provést alespoň taková opatření, aby dílo bylo možné, byť s dočasným přiměřeným

omezením, opětovně užívat a vadu se zavazuje odstranit nejpozději do 20 dnů ode dne doručení písemné reklamace objednatel dodavateli. Dodavatel je povinen bez zbytečného odkladu, nejpozději však v termínech výše popsaných, reklamované vady odstranit, i když neuznává, že za vady odpovídá; ve sporných případech nese náklady až do pravomocného rozhodnutí o reklamaci dodavatel. Zároveň je dodavatel nejpozději do 10 kalendářních dnů po obdržení písemné reklamace objednateli oznámit, zda reklamaci uznává, jakou lhůtu k odstranění vad navrhuje nebo z jakých důvodů odmítá reklamaci uznat. Po dobu ode dne doručení reklamace dodavateli do odstranění reklamovaných vad záruční doba neběží.

- 11.4. Jestliže v případě reklamace objednatel nenastoupí dodavatel k odstranění reklamovaných vad a nedodělků ve lhůtě stanovené v článku XI. odst. 11.3. smlouvy, popřípadě je neodstraní v tam popsané lhůtě nebo v tam popsané lhůtě neprovede opatření potřebná k tomu, aby mohlo být dílo dále užíváno (v případě havárie bránící užívání díla), je objednatel oprávněn nechat odstranit reklamované vady a nedodělků díla na náklady dodavatele jinou osobou.
- 11.5. Nároky z odpovědnosti ze záruky za jakost díla se nedotýkají nároků na náhradu škody nebo na smluvní pokutu.

Článek XII.

Výpověď, Odstoupení od smlouvy

- 12.1. Objednatel může tuto smlouvu písemně vypovědět i bez udání důvodu. Strany se dohodly na výpovědní lhůtě, která činí čtrnáct dní po dni doručení výpovědi dodavateli. V případě výpovědi má dodavatel nárok na úhradu veškerých účelně vynaložených nákladů, které se zhotovováním díla měl až do dne obdržení písemné výpovědi od objednatel.
- 12.2. Objednatel může odstoupit od této smlouvy v případě, že dodavatel poruší některou svou smluvní povinnost dle této smlouvy přesto, že na možnost odstoupení pro porušování povinností dle této smlouvy bude objednatel předem písemně upozorněn, popřípadě pokud bude dodavatel v úpadku či jeho majetek bude postižen exekucí či výkonem rozhodnutí. To neplatí v případě článku IV. odst. 4.10. smlouvy, kdy nelze předem písemně upozornit. Dodavateli budou v takovém případě uhrazeny účelně vynaložené náklady prokazatelně spojené s dosud provedenými pracemi mimo nákladů spojených s odstoupením od smlouvy. Současně objednateli vzniká nárok na úhradu vícenákladů vynaložených na dokončení díla uvedeného v čl. II. této smlouvy a na náhradu ztrát vzniklých prodloužením termínu jejího dokončení ve stejném rozsahu.
- 12.3. Podstatným porušením této smlouvy ze strany dodavatele se rozumí zejména nesplnění smluvních termínů podle této smlouvy, nebo provádění díla v rozporu s článkem VIII. odst. 8.2. smlouvy, a článkem IV. odst. 4.10. smlouvy.
- 12.4. Odstoupení od smlouvy strana oprávněná oznámí straně povinné písemně. Účinky odstoupení nastanou doručením takového oznámení povinné straně. Nepodaří – li se oznámení doručit, má se za to, že došlo k jeho doručení třetím dnem po odeslání na adresu povinné strany uvedenou v záhlaví této smlouvy.

- 12.5. Objednatel je dále oprávněn od této Smlouvy odstoupit, pokud vůči majetku dodavatele probíhá insolvenční řízení.
- 12.6. Stanoví-li oprávněná strana pro dodatečné plnění lhůtu, vzniká jí právo odstoupit od smlouvy po marném uplynutí této lhůty. Jestliže však strana, která je v prodlení, písemně prohlásí, že svůj závazek nesplní, může oprávněná strana odstoupit od smlouvy před uplynutím lhůty dodatečného plnění, kterou stanovila, tzn. ihned poté, co prohlášení povinné strany obdrží.
- 12.7. Odstoupením od smlouvy zanikají všechna práva a povinnosti stran ze smlouvy. Odstoupení od smlouvy se však nedotýká nároku na náhradu škody vzniklé porušením smlouvy, řešení sporů mezi smluvními stranami, nároků na smluvní pokuty a jiných nároků, které podle této smlouvy nebo vzhledem ke své povaze mají trvat i po ukončení smlouvy.
- 12.8. Objednatel je dále oprávněn odstoupit od smlouvy v případě, kdy není schopen uhradit sjednanou cenu díla z důvodů nepřidělení finančních prostředků nebo změny skladby rozpočtu a s tím související nemožnosti financování realizace díla. V takovém případě se strany dohodly, že objednateli ve splnění povinnosti ze smlouvy dočasně nebo trvale zabránila mimořádná nepředvídatelná a nepřekonatelná překážka vzniklá nezávisle na jeho vůli. Dodavatel má pak pouze nárok na úhradu ceny do té doby dokončených částí díla a dále na náhradu nákladů účelně do té doby vynaložených na pořízení rozpracovaných částí díla.
- 12.9. Objednatel je dále oprávněn odstoupit od této smlouvy, jestliže zjistí, že dodavatel:
- nabízel, dával, přijímal nebo zprostředkoval určité hodnoty s cílem ovlivnit chování nebo jednání kohokoliv, ať již úřední osoby nebo kohokoliv jiného, přímo nebo nepřímo, v zadávacím řízení nebo při provádění této smlouvy; nebo
 - zkresloval jakékoliv skutečnosti za účelem ovlivnění zadávacího řízení nebo provádění této smlouvy ke škodě objednatele, včetně užití podvodných praktik k potlačení a snížení výhod volné a otevřené soutěže.
- 12.10. V případě ukončení platnosti Smlouvy z jakéhokoliv důvodu jsou povinnosti obou stran následující:
- Dodavatel provede soupis všech provedených plnění a služeb oceněný dle způsobu, kterým je stanovena cena smluvního plnění,
 - Dodavatel provede finanční vyčíslení provedených plnění a služeb a zpracuje dílčí konečnou fakturu,
 - po dílčím předání provedených plnění (v písemné/elektronické podobě) sjednají obě strany písemný protokol o ukončení spolupráce na základě této Smlouvy,
 - strana, která důvodně odstoupení (či ukončení Smlouvy jiným způsobem) od Smlouvy zapříčinila, je povinna uhradit druhé straně veškeré účelné náklady jí vzniklé z důvodu takového odstoupení od Smlouvy.
- 12.11. Odstoupení (zánik práv a povinností) nastane až splněním povinností vyplývajících z vyrovnání smluvních stran.

12.12. Smlouvu lze ukončit dohodou smluvních stran, písemnou výpovědí bez uvedení důvodů. Smluvní strany si dohodly výpovědní lhůtu dvou týdnů ode dne doručení výpovědi smluvní straně.

XIII.

Smluvní pokuty a úrok z prodlení

- 13.1. V případě, že dodavatel bude v prodlení se zhotovením a předáním díla nebo jeho části oproti FHS, je povinen zaplatit objednateli smluvní pokutu, jejíž výše bude určena jako násobek počtu dní prodlení se zhotovením díla a 0,2 % z ceny díla bez DPH, označené v článku III. odst. 3.1. smlouvy. V případě, že dodavatel prokáže, že prodlení vzniklo z viny na straně objednatele, zanikne objednateli právo smluvní pokutu uplatňovat. Dodavatel není v prodlení, pokud nemohl plnit v důsledku vyšší moci.
- 13.2. Smluvní pokuta za včasné nevyklizení staveniště je 0,05 % z ceny díla bez DPH za každý i započatý den prodlení dodavatele.
- 13.3. Smluvní pokuta za prodlení s odstraněním vad v záruční lhůtě dle čl. XI. odst. 11.3. činí 0,05 % z ceny díla za každý i započatý den prodlení.
- 13.4. Smluvní pokuty dle této smlouvy hradí dodavatel nezávisle na tom, zda a v jaké výši vznikne objednateli škoda, kterou je oprávněn objednatel vymáhat samostatně a bez ohledu na její výši.
- 13.5. Smluvní strany se dohodly, že v případě prodlení objednatele s úhradou ceny díla nebo její části je objednatel povinen uhradit dodavateli úrok z prodlení dle platné legislativy z dlužné částky za každý den prodlení.
- 13.6. Je-li úhrada faktury objednatelem vázána na obdržení finančních prostředků z dotace udělené rozpočtu Středočeského kraje ze státního rozpočtu České republiky, rozpočtu Státního fondu životního prostředí, není objednatel povinen hradit úrok z prodlení za nejvýše 180 dnů prodlení, pokud prokáže, že tyto finanční prostředky nemá k dispozici. Objednatel je však povinen nejpozději do 10 pracovních dnů od obdržení těchto prostředků poukázat dlužnou částku na bankovní účet dodavatele. Neučiní-li tak, podléhá povinnosti zaplatit úrok z prodlení ve výši stanovené nařízením vlády č. 351/2013 Sb. za prodlení od uplynutí 10-ti denní lhůty po obdržení finančních prostředků od poskytovatele dotace.
- 13.7. Úrok z prodlení není objednatel povinen dodavateli hradit, jestliže objednatel pozastaví platbu dodavateli podle bodu článku IV., odst. 4.7. této smlouvy.

Článek XIV.

Závěrečná ustanovení

- 14.1. V případě změny údajů uvedených v záhlaví smlouvy, týkající se smluvních stran, je povinna ta smluvní strana, u které změna nastala, informovat o ní druhou smluvní stranu, a to průkazným způsobem a bez zbytečného odkladu. V případě, že z důvodu

nedodržení nebo porušení této povinnosti dojde ke škodě, je strana, která škodu způsobila, tuto v plném rozsahu nahradit.

- 14.2. Veškerá textová dokumentace, kterou při plnění smlouvy předává či předkládá dodavatel objednateli, musí být předána či předložena v českém jazyce.
- 14.3. Písemnosti mezi stranami této smlouvy, s jejichž obsahem je spojen vznik, změna nebo zánik práv a povinností upravených touto smlouvou (zejména odstoupení od smlouvy či výpověď) se doručují do vlastních rukou. Povinnost smluvní strany doručit písemnost do vlastních rukou druhé smluvní straně je splněna při doručování poštou, jakmile pošta písemnost adresátovi do vlastních rukou doručí. Účinky doručení nastanou i tehdy, jestliže pošta písemnost smluvní straně vrátí jako nedoručitelnou a adresát svým jednáním doručení zmařil nebo přijetí písemnosti odmítl.
- 14.4. Jakákoliv ústní ujednání při provádění díla, která nejsou písemně potvrzena oprávněnými zástupci obou smluvních stran, jsou právně neúčinná.
- 14.5. Smlouvu o dílo lze měnit pouze písemnými dodatky uzavřenými v souladu se zákonem a postupem popsaným v čl. III odst. 3.3. a podepsanými statutárními zástupci obou smluvních stran. To se týká veškerých víceprací, méněprací a změny díla včetně případných změn stavby oproti projektové dokumentaci. Tyto musí být současně předem odsouhlaseny technickým zástupcem objednatele.
- 14.6. Ostatní vztahy smluvních stran v této smlouvě výslovně neupravené se řídí občanským zákoníkem.
- 14.7. Tato smlouva nabývá platnosti dnem podpisu oběma smluvními stranami a účinnosti dnem jejího uveřejnění v registru smluv, které provede objednatel.
- 14.8. Tato smlouva je vyhotovena v 5 stejnopisech, z nichž objednatel obdrží 3 stejnopisy a dodavatel 2 stejnopisy.
- 14.9. Smluvní strany prohlašují, že si smlouvu přečetly, s obsahem souhlasí a na důkaz jejich svobodné, pravé a vážné vůle připojují své podpisy.
- 14.10. Veškerá ujednání, technické podmínky a jiná ustanovení uvedená v nabídce dodavatele, podané v rámci zadávacího řízení na výběr dodavatele díla dle této smlouvy, jsou nedílnou součástí této smlouvy, pokud tato smlouva nestanoví jinak (viz čl. I smlouvy).
- 14.11. Nedílnou součástí této smlouvy tvoří následující přílohy:
Příloha č. 1: Harmonogram plnění /tato příloha bude vypracována až před uzavřením smlouvy o dílo v návaznosti na znalost konkrétního termínu uzavření smlouvy. Pokud bude tato příloha v podobě návrhu uchazeče přiložena k nabídce, netvoří součást nabídky a nebude předmětem posuzování nabídky/
Příloha č. 2: Formulář pro ohlášení změn stavby /přiloženo zadavatelem/
Příloha č. 3: Oceněný výkaz výměr /příloha bude předložena v nabídce//přikládá uchazeč/
Příloha č. 4: Seznam poddodavatelů (pouze v případě jejich využití)

V Lázních Toušeni dne 11.06.2020

Dodavatel

.....
Window Holding a.s.
Karel Pošvář
Manažer pro veřejné zakázky

Ve Zruči n. Sáz. dne 12.06.2020

Objednatel

.....
Mgr. Jana Marečková
ředitelka školy

Výkaz výměr na akci č. 6190 0 10513 - 2020 Výměna oken

Objekt: Základní škola, Zruč nad Sázavou, Okružní 643

1. dodávka plastových oken, barva bílá, dvojsklo Ug 1,1

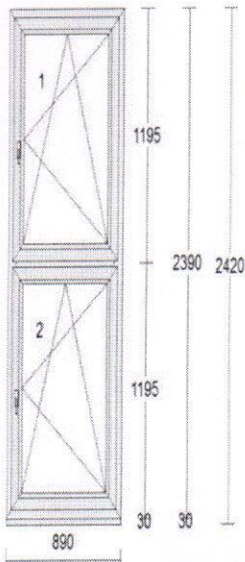
v Kč

Pozice : 1

Množství: 8 ks

Pohled z interiéru , pro orientaci otevírání, vnější rozměry

Cena za kus	Cena celkem
5 091,15	40 729,20



Pohled z interiéru , pro orientaci otevírání, vnější rozměry

Barva: bílá/bílá
 Výplň: Ug 1.10
 Kování: 1 otevíravé sklopné pravé
 2 otevíravé sklopné pravé

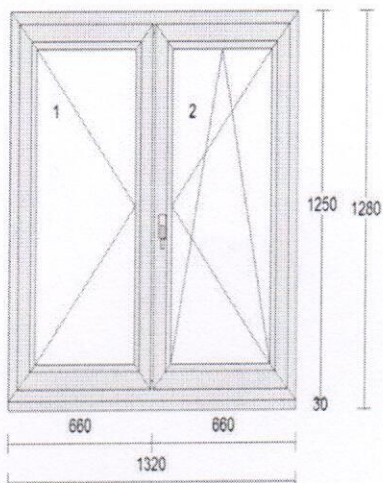
osazeno dvojskly

Pozice: 2

Množství 7 ks

Pohled z interiéru , pro orientaci otevírání, vnější rozměry

Cena za kus	Cena celkem
4 146,00	29 022,00



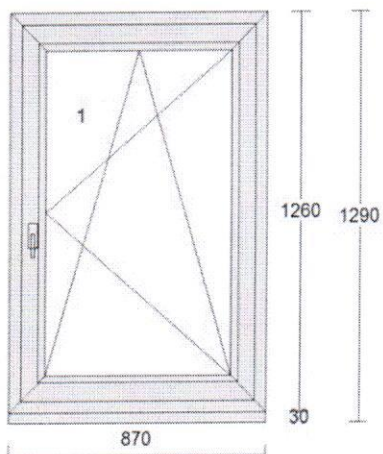
Barva: bílá/bílá
Výplň: Ug 1.10
Kování: 1 otevíravé levé štulp
2 otevíravé sklopné pravé hlavní
osazeno dvojskly

Pozice: 3

Pohled z interiéru , pro orientaci otevírání, vnější rozměry

Množství 2 ks

Cena za kus	Cena celkem
2 544,00	5 088,00



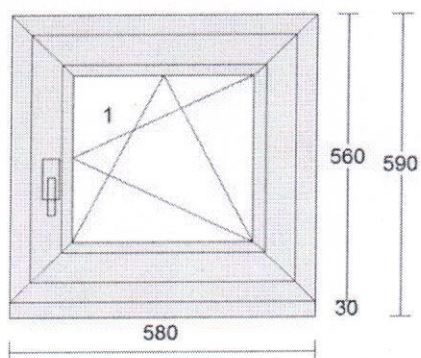
Barva: bílá/bílá
Výplň: Ug 1.10
Kování: 1 otevíravé sklopné pravé
osazeno dvojskly

Pozice: 4

Pohled z interiéru , pro orientaci otevírání, vnější rozměry

Množství: 3 ks

Cena za kus	Cena celkem
1 582,00	4 746,00

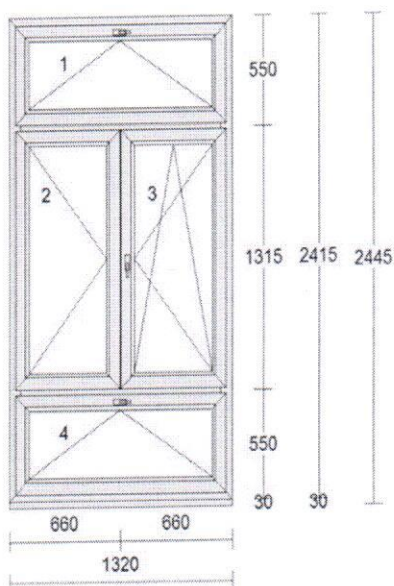


Barva: bílá/bílá
Výplň: Ug 1.10
Kování: 1 otevíravé sklopné pravé
osazeno dvojskly

Pozice 5: Množství 18 ks

Množství 18 ks

Cena za kus	Cena celkem
9 850,70	177 312,60



Barva: bílá/bílá
 Výplň: Ug 0,60
 Kování: 1 sklopné
 2 otevíravé levé štulp
 3 otevíravé sklopné pravé hlavní
 4 sklopné klika nahoře

osazeno trojskly

v Kč

2. demontáž stávajících oken, 38 ks, obvod = 240 m	cena za kus	cena celkem
	348,18	13 230,84
3. montáž plastových oken, 38 ks, obvod spára = 240 m	cena za kus	cena celkem
	1 126,84	42 819,92
4. dodávka a montáž vnitřní uzávěry připojovací spáry = 240 m	cena za metr	cena celkem
	47,38	11 371,20
5. dodávka a montáž vnější uzávěry připojovací spáry = 240 m	cena za metr	cena celkem
	68,96	16 550,40
6. začištění vnitřních omítek po osazení oken, včetně začišťovacích lišt = 240 m	cena za metr	cena celkem
	115,03	27 607,20
7. začištění vnějších omítek po osazení oken = 240 m	cena za metr	cena celkem
	49,60	11 904,00
8. dodávka a montáž vnitřních parapetů š=300mm, bílý, komůrkový=44m, 38 ks	cena za kus	cena celkem
	552,27	20 986,26
9. dodávka a montáž vnitřních žaluzií celostínících, barva lamel stříbrná na pozici č. 5 = 16 ks	cena za kus	cena celkem
	1 667,93	26 686,88
10. dodávka a montáž provizorního plechového pásku pro napojení na vnější parapet, š=40 mm, tl. 0,8 m - pozink = 44 m	cena za metr	cena celkem
	61,43	2 702,92
11. vybourání stávajících parapetů kamenných = 1 komplet (38 ks)	cena za kus	cena celkem
	8 750,00	8 750,00

12. likvidace vybouraných hmot, materiálů = 1 komplet	cena za kus	cena celkem
	12 750,00	12 750,00
13. přesun hmot, materiálů = 1 komplet	cena za kus	cena celkem
	3 500,00	3 500,00
14. úklid pracoviště = 1 komplet	cena za kus	cena celkem
	15 000,00	15 000,00
15. zajištění objektu během provádění prací = 1 komplet	cena za kus	cena celkem
	500,00	500,00
16. výmalba špalet = 1 komplet	cena za kus	cena celkem
	9 686,00	9 686,00
Celkem bez DPH		480 943,42
Celkem s DPH 21%		581 941,54

Minimální technické parametry nových oken:

Součinitel prostupu tepla okna $U_w = \max. 1,2 \text{ W/m}^2\text{K}$ – poz. č. 1 – č. 4

Součinitel prostupu tepla okna $U_w = \max. 0,7 \text{ W/m}^2\text{K}$ – poz. č. 5

Profilová třída „A“ dle ČSN EN 12608

Minimálně pětikomorový systém

Rovný profil (nezaoblený)

Barva oken: int. bílá, ext. bílá

Stavební hloubka profilu min. 72 mm

Dvojitě dorazové těsnění černé barvy

Izolační dvojsklo a trojsklo dle specifikace výpisu oken

Hloubka zasklívací polodrážky min. 25 mm

Plastový distanční rámeček „teplý“ černé barvy

Ocelové pozinkované výztuže v rámu a křídle oken tloušťky materiálu min. 1,5 mm, u velkých prvků se zesílenou výztuhou dle předpisů daného předpisu výrobce systému a statického výpočtu.

Celoobvodové kování oken seřiditelné ve všech směrech se třemi bezpečnostními uzavíracími body pro zvýšenou odolnost proti vloupání, přizvedávací křídla, pojistka proti chybné manipulaci.

Poloha kliky musí umožňovat čtvrtou polohu kliky = mikroventilace

Materiál oken musí vyhovovat požadavkům nařízení vlády č. 16312002 Sb., požadavek č. 3, bod a) uvolňování toxických plynů (stanovení VOC), kterým se stanoví technické požadavky na vybrané

stavební výrobky, dle vyhlášky č. 612003 Sb., kterou se stanoví hygienické limity chemických, fyzikálních a biologických ukazatelů pro vnitřní prostředí obytných místností některých staveb.

Nutno doložit v nabídce zprávou o zkoušce akreditovaným ústavem (stanovení těkavých organických látek VOC)

Výše uvedené vlastnosti oken doložit technickými dokumenty (prohlášení o vlastnostech, certifikáty, protokoly, produktový list).

Parozábrana – dle typu ostění (obecné):

Z exteriéru bude připojovací spára provedena vodotěsně a paropropustně. Z interiéru bude provedena parotěsně. K tomuto účelu použije zhotovitel speciální pásky, fólie, těsnící tmely

od dodavatelů systémových řešení utěsnění připojovací spáry. Prostor mezi rámem okna a ostěním musí být dokonale vyplněn tepelně izolačním materiálem – viz ČSN 74 6077 Okna a vnější dveře– Požadavky na zabudování.

V Lázních Toušeni dne 05.06.2020

Karel Pošvář
manažer pro veřejné zakázky

Čestné prohlášení
k bodu „Požadavek na uvedení poddodavatelů“

veřejná zakázka:

„Výměna oken“

Window Holding a.s.

se sídlem: Hlavní 456, 250 89 Lázně Toušeň

zastoupená: Karlem Pošvářem, na základě plné moci ze dne 05.10.2017

IČ: 28436024

Varianta 1:

Prohlašujeme,

že máme v úmyslu zadat část veřejné zakázky jiné osobě (poddodavateli) a níže předkládáme seznam poddodavatelů, kteří se budou podílet na plnění předmětu veřejné zakázky:

Identifikační údaje subdodavatele název a IČ :	Část plnění předmětu veřejné zakázky	% finanční podíl
BRAKALI-OKNA, s.r.o. náměstí 14. října 1307/2, 150 00 Praha 5 - Smíchov IČ: 28983131	Stavební a montážní práce spojené s výměnou oken	25%

Varianta 2:

Prohlašujeme,

~~že nemáme v úmyslu zadat část veřejné zakázky jiné osobě (poddodavateli).~~

V Lázních Toušeni dne 11.06.2020

.....
Karel Pošvář
Manažer pro veřejné zakázky