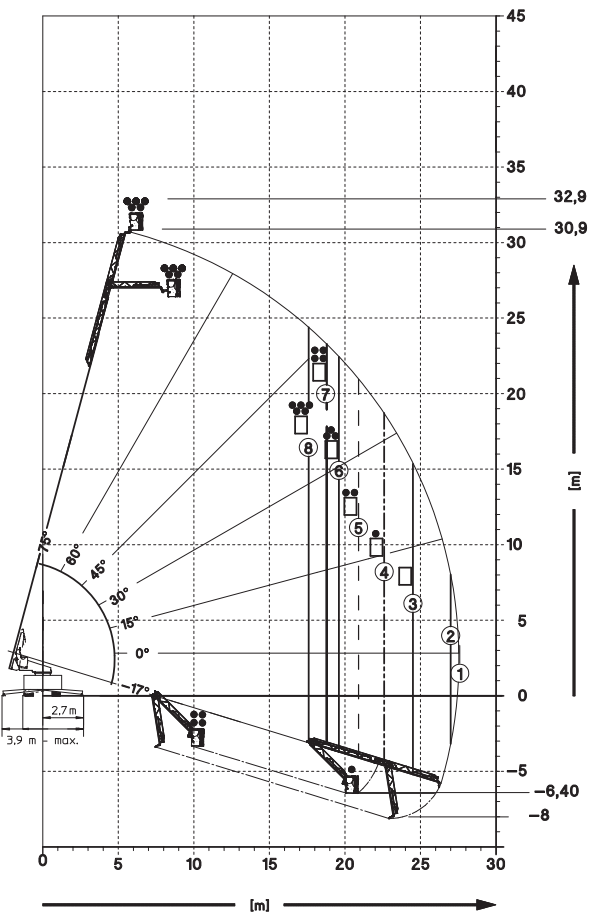


M32L-AS

RC400/ RC500



	[m]	
8	(500kg)	17.6 m
7	(400kg)	18.8 m
6	(300kg)	19.6 m
5	(200kg)	20.9 m
4	(100kg)	22.6 m
3	(0kg)	24.5 m
2	(90kg)	27 m
1	(1080 kg)	27.6 m

AZ 30 - příměstský

SCANIA P410 B4x2NB

CAD		01 70-2199-3842 03-03-20 Eberhard	PRACOVNÍ DIAGRAM
00 70-2199-3842 16-09-19 Eberhard			
Zprac:	11-04-19		Důležité
Kontr:	04-03-20		
Norma:			Kód E 15577
			M32L-AS
			RC400/ RC500
			579938031 ED



579938031 ED

Automobilový žebřík 40 s kloubovým ramenem – příměstský

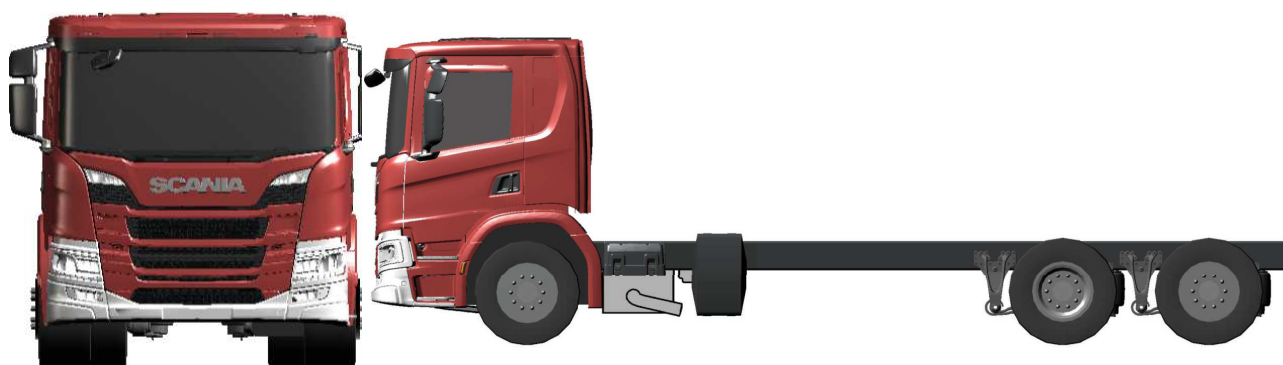
Automobilový žebřík MAGIRUS
M 42 L-AS
“Computer Stabilized“

na podvozku

SCANIA P450 B 6x2*4 NB
rozvor 4.950/1.350 mm

PODVOZEK

SCANIA P450 B 6x2*4 NB



Specifikace vozidla

Skupiny komponentů

Základní výběr

02625 BN	Adaptace+konfigurace náprav	B6X2*4
00889 FB	Typ kabiny	CP17L

Skupiny komponentů

18515 BF	Šasi adaptace a konfigurace kol	B6x2*4
18528 H	Úroveň výbavy kabiny	Střední Městská
18527 E	Aerodynamika	bez spoilerů
18521 D	Palivový systém	Městský - Podvozek
18522 E	Kolová výbava	Městská normální

Balíčky

02788 B	Balíček Ovládání klimatizace	Air condition
---------	------------------------------	---------------

Základní údaje

Typ vozidla

00001 A	Základní vozidlo	Základní šasi
01163 B	Provedení vozidla	šasi
00448 N	Konfigurace náprav	6X2*4
00272 B	Výška šasi	normální
00828 B	Konfigurace pérování	B - vzduchové

TECHNICKÝ POPIS

Podvozek

Rozměry

01406 JN	Rozvor	4950 mm
05737 E	Dílčí rozvor zadních náprav (1-2 ZN)	1350 mm
	Délka zad. převisu (od první hnané ZN) JA/BEP	
01537 JV	L020	2650 mm
00058 E	Šířka vozidla	2550 mm

Hmotnosti

02751 E	Max. legislativní hmotnost 1. nápravy	9000 kg
02752 GE	Max. legislativní hmotnost 2. nápravy	11500 kg
02753 CE	Max. legislativní hmotnost 3. nápravy	7500 kg
06177 JK	Max. technická hmotnost vozidla	21000 kg

Nápravy

Přední náprava

00073 T	Max. technické zatížení PN	9000 kg
02986 FA	(Read only code) Front axle type	AM660S

Zadní náprava

00552 AM	Technické zatížení dvojnápravy	19000 kg (11500 + 7500)
00021 AL	Typ rozvodovky zadní nápravy	R660
00022 AZ	Převod rozvodovky ZN	2,92
00020 A	Uzávěrka diferenciálu	ano
03359 A	Filtr oleje zadní nápravy	ano

Vlečená/Tlačená náprava

02711 B	Zvedací zadní náprava (cena)	A/B-pérování
00086 A	Zadní zvedací náprava	ano
01169 KC	Typ vlečené nápravy za zadní nápravou	AM602SA

Pérování

Pérování přední nápravy

02629 AA	Typ pérování PN	vzduchové 1 náprava
01334 A	Výška vzduchového pérování PN	Nornální (std AMA 860)
00092 D	Torzní stabilizátor, přední	extra tuhost
02768 B	Torzní stabilizátor, přední (cena)	extra tuhost, jedna přední náprava

Pérování zadní nápravy

02630 AB	Typ pérování ZN	vzduch 2 nápravy
03226 A	Typ vzduchového pérování ZN	2-měchy
02259 A	Tlumiče zadní nápravy	ano
02709 B	Tlumiče zadní nápravy (cena)	ano (standard)
02487 F	Regulace výšky podvozku	rychlá
04029 A	Ovládání pro nastavení výšky podvozku	vozidlo
02488 F	Polohy nastavení podvozku	vypuštěné měchy + 2 paměti
02972 A	Přesun zatížení dle 97/27/EC	ano
00784 BA	Omezovač a přesun zatížení (cena)	omezovač zatížení a/nebo přesun zatížení pro vzduchové pérování
00084 D	Limitní zatížení	11500 kg
01353 AA	Limit pro přesun zatížení	with
01528 A	Přenos zatížení, pozice vlečené nápravy	vždy dole

TECHNICKÝ POPIS

Podvozek

06028 B	Limit pro přesun zatížení	11500 kg
06029 B	Ovládání přesunu zatížení	požadavek na max. přesun zatížení
01911 D	Omezení rychlosti pro přesun zatížení	30 KM/H

Brzdy

Brzdový systém

06009 A	Konfigurace brzdového systému dle	technické hmotnosti vozidla
01493 AB	Kategorie brzd dle EC	AB (EHK13)
00039 B	Adaptace brzdového systému	šasi
01405 B	Typ brzd	diskové
00779 DB	Diskové brzdy	3 nápravy
02452 B	Ovládání brzd	elektronické
02647 B	Ovládání brzd kombinace	elektronické, diskové brzdy
03485 C	Asistent pro rozjezd do kopce	hill hold
02439 B	ESP Systém stability vozidla	odpojitelný
04386 A	Nastavení ESP pro přívěs s ABS	ano
02458 B	APS systém zpracování vzduchu	jednoduchý systém vysoušení
06171 A	Parkovací brzdový systém	pneumatický

Pomocné brzdy

04579 A	Typ Retardéru	R3500
06302 C	Ovládání pomocných brzd	manuální + automatické

Rám

Rám

06741 A	Úroveň pevnosti rámu	1
00458 B	Typ rámu	F950
03303 K	Modulární konzoly přední	flexibilní/pružné
07432 A	Konfigurace děrování rámu	v celé délce

Řízení

Řízení

00403 B	Poloha řízení	vlevo
01183 A	Systém řízení	1-okruhový
01367 A	Síly v řízení dle 92/62 EC	ano
02127 A	Manévrovatelnost dle 97/27/EC	ano
02991 C	Nastavitelný volant	naklopení a posunutí
02153 A	Provedení volantu	základní
07277 A	Odpojitelné řízení vlečené nápravy	ano

Motor

Motor

00408 TG	Typ motoru	DC13 164 450 hp Euro 6 NEW
	Typ motoru: Řadový 6válcový vznětový motor	
	Zdvihový objem: 12,7 dm ³	
	Maximální výkon při 1800 ot/min: 450 hp (331 kW)	
	Maximální točivý moment při 900-1340 ot/min: 2350 Nm	
04034 A	Typ pohonu	spalovací motor
00520 A	Palivo	nafta
19012 A	Typ paliva	Diesel

TECHNICKÝ POPIS

Podvozek

00142 H	Objem motoru	13 litr
02471 J	Emise motoru - úroveň	Euro 6
04352 A	Turbodmychadlo, provozní zatížení	těžké
03488 A	Selective Catalytic Reduction	ano
03636 A	NOx kontrola	ano
01104 A	Odvětrání klikové skříně	otevřené
04578 A	Čištění plynů klikové skříně	odstředivka
03829 A	Indikace hladiny oleje	ano
06219 A	Typ motorového oleje	standard
07283 A	Typ pohonu vzduchového kompresoru	mechanický
00472 AF	Hlukový limit dle EHK	81/82 dBA R51.03

Sání vzduchu

02253 E	Sání vzduchu	vpředu
04065 A	Ohnivzdorný čistič vzduchu	ano

Chladicí systém

Chladicí systém

00014 Q	Průměr ventilátoru chladicího systému	750 mm
03993 G	Plocha chladiče	70 dm ²
03925 A	Chladicí kapalina	nemrzoucí do -25°C

Palivový a výfukový systém

Palivový systém

02626 WC	Palivová nádrž levá strana	200W hliník
00077 A	Objem palivových nádrží levá strana	200 dm ³
04087 W	Průřez palivové nádrže na levé straně	široký
00235 C	Palivová nádrž materiál	hliník
01368 B	Výška palivové nádrže nad zemí	normální
00518 A	Uzamykatelné víčko nádrže	ano
07151 A	Palivový filtr - adaptace	diesel
00557 A	Ohřev paliva	ano
03974 A	Ochrana proti rozstříku paliva	ano

SCR systém

04287 A	Vyhřívání systému SCR	ano
04318 A	Objem AdBlue nádrže na pravé straně	47 (30 litrů)

Výfukový systém

00392 B	Směr vyústění výfuku	doleva
---------	----------------------	--------

Převodovka

Převodovka

00017 TD	Typ převodovky	GRS905R, 12+2 st, Retardér
----------	----------------	----------------------------

Chladič převodovky

00387 A	Chladič oleje převodovky	ano
02706 B	Typ chladiče oleje převodovky (cena)	kapalinový
02123 B	Typ chladiče oleje převodovky	kapalinový

Opticruise

02519 A	Opticruise	ano
---------	------------	-----

TECHNICKÝ POPIS

Podvozek

05112 H	Výkonové režimy systému Opticruise	Standard, Power
04370 A	Kickdown (Opticruise)	ano
05735 A	Blokování startu motoru (pokud není neutrální)	ano

Pomocný náhon PTO

05947 A	PTO EG vzadu	ano
06392 AK	PTO EG umístěné vzadu	EG651P
03502 C	PTO-EG elektro příprava	1 napojení

Spojka

Spojka

03575 B	Spojka	automatická - 2 pedály
---------	--------	------------------------

Adaptace Tahač/Podvozek

Výbava šasi

01529 C	Tažná příčka	specifikována
01536 S	Provedení tažné příčky	DB5A, centrálně montovaná
03717 JA	Tažná příčka, umístění	250 mm
03806 A	Vyprošťovací závěs	specifikováno

Kabina

Kabina

00042 G	Typ kabiny	P
02521 E	Odpružení kabiny	mechanické základní
01659 A	Sklápění kabiny	elektrické

Kabina Exteriér

Exteriér

00060 A	Vnější sluneční clona	ano
05174 A	Houkačka vpředu, typ	vzduchová 118 dB

Přední nárazník

04932 B	Vysunutí předního nárazníku	40 mm
05065 A	Přední nárazník	vysoký

Okna

02313 B	Čelní sklo	čiré
05121 A	Dešťový senzor	ano
05084 A	Okna dveří	jednoduché sklo
00066 B	Zadní okno	není specifikováno

Zrcátka

04935 B	Tvar zpětného zrcátka na straně řidiče	sférické
04936 B	Tvar zpětného zrcátka u spolujezdce	sférické
04934 A	Typ zpětného zrcátka	A-dálková doprava
06784 A	Tvar krytu zpětných zrcátek	hladký
04937 A	Vyhřívání zpětná zrcátka	ano
05128 B	Zpětná zrcátka elektricky nastavitelná	na obou stranách
02181 C	Širokoúhlé zrcátko	u řidiče a spolujezdce
04938 A	Blízkopohledové zrcátko	manuálně nastavitelné
01902 B	Přední pohledové zrcátko	manuálně nastavitelné

Zamykání a Alarm

TECHNICKÝ POPIS

Podvozek

05123 C	Uzamykání kabiny	centrální dálkové
00796 AE	Centrální zamykání (cena)	dálk. ovl. 14/17/20
03889 A	Frekvence dálkového ovládání	433 MHz
02343 A	Počet klíčů/ovladačů	2

Kabina Interiér

Sedačky

01431 L	Sedačka řidiče	Medium B
01432 C	Sedačka spolujezdce	Basic
08285 A	Sedačka spolujezdce	ano
05028 H	Potah sedačky řidiče	vinyl
05029 H	Potah sedačky spolujezdce	vinyl
05022 A	Nastavitelný tlumič sedačky řidiče	ano

Odkládací prostory

02042 B	Schránka na zadní stěně	vysunovací
05210 B	Odkládací držák na zadní stěně	malý

Klimatizace

05208 A	Topení systému klimatizace	ano
00097 A	Klimatizace	ano
02200 A	Ovládání teploty	manuální
08400 A	Typ vzduchového filtru kabiny	normální

Manuál řidiče

06151 U	Jazyk manuálu řidiče	čeština
08373 A	Verze manuálu řidiče	dlouhá
02789 A	Manuál řidiče (cena)	základní manuál, dlouhá verze

Příslušenství

00035 B	Hadice na huštění pneu	20 metrů
00466 E	Zvedák	ano
05133 A	Sada náradí a žárovek	ano
05544 A	Vzduchová pistole	ano
05750 B	Zásuvky 12/24V	navýšení 12V

Palubní deska a Přístroje

Přístroje

02301 P	Přístrojová skupina	4" displej km/h zapalování zapnuto nebo odemčené dveře
07411 A	Aktivace stahování oken	

Komunikace

05120 B	Informační systém	2 DIN, 7" obrazovka (Premium)
02176 A	Reproduktory	2 x 20W
06079 A	Radio pro digitální vysílání	ano
06405 A	Ladění rádia v regionu	Evropa
03885 A	Bluetooth	ano
06498 A	USB port + AUX vstup na straně řidiče	USB + AUX
06499 A	USB port + AUX vstup uprostřed	USB + AUX

TECHNICKÝ POPIS

Podvozek

	USB nabíjecí zásuvka na přístrojovce na straně	
05205 A	spolujezdce	ano
03808 C	Communicator	C300 komplet

Osvětlení

Vnější osvětlení

02983 E	Typ hlavních světlometů	H7
00474 A	Asymetrie světlometů	pravá
03081 A	Světlometry s funkcí denního svícení	ano
03908 B	Světlometry s funkcí denního svícení	LED světla + poziční světla
02415 C	Výškové nastavování světlometů	manuální
02021 A	Ochrana předních světlometů	ano
05052 A	Světlometry v přední masce	ano
02413 A	Přední mlhová světla	ano
06044 C	Přední mlhové světlo	LED 3 diody
01313 A	Poziční světla přední	bílá
05900 B	Pracovní světlo na zadní stěně kabiny	příprava
04742 B	Pracovní světlo pod kabinou	příprava
00313 B	Boční poziční světla	dočasně montovaná
07176 A	Směrová indikace bočních pozičních světel	ano
03981 A	Typ zadních světel	žárovky
01532 A	Umístění koncových světel	na konzolách
01533 A	Prodl. kabel konc. světel	600 mm
02412 A	Výstražný alarm při couvání	automaticky spínaný

Vnitřní osvětlení

04843 C	Vnitřní osvětlení	exkluzivní
05974 A	Podsvícení pod přístrojovým panelem	ano

Elektrika

Elektrika

00095 J	Baterky	180Ah
01122 AB	Alternátor	130A
02410 A	Ovládání odpojovače baterek	z kabiny

Propojení nástavby

05837 A	BCI komunikační rozhraní pro nástavbáře	ano
	Programovatelná tlačítka BCI na přístrojovce,	
07682 A	příprava	ano
06793 D	Počet rezervovaných tlačítek BCI	4 ks
03313 B	Ovládání motoru - příprava	ano

Lakování

Lakování kabiny

06527 A	Typ lakování kabiny	jednolitě
01504 B	Kategorie barvy kabiny	2
06526 J	Barevný odstín kabiny	Jasně červená

Lakování rámu

00797 A	Typ lakování rámu	standardní Scania šedá
06772 F	Barevný odstín rámu	Šedý



TECHNICKÝ POPIS

Podvozek

06778 AP	Barva rámu Šedá	Sub Grey
Lakování MCC		
02745 F	Balíček MCC	úroveň 3 bez bočních plastů
06533 A	Kontrastní lakování kabiny	ano
06481 SB	Kontrastní barva	Distinct White (RAL9003 CM)
02461 D	Nárazník	v kontrastní barvě

DALŠÍ VÝBAVA

Centrální zamykání kabiny. Samostatné dálkové ovládání. Možnost uzamčení při nastartovaném motoru.

Tažná oka vzadu

Zimní pneumatiky M+S se symbolem „Alpský štít“ na všech nápravách

Rezervní kolo pro přední nápravu, M+S se symbolem „Alpský štít“

Nářadí k podvozku

Výstražný trojúhelník

Zadní zábrana proti podjetí

Vnější sluneční clona

Omezovač nastavený na nejvyšší konstrukční rychlost

Provedení bez tachografu

ROZMĚRY - Viz. Technický výkres

NÁSTAVBA

Automobilový žebřík

M42L-AS

NÁSTAVBA:

Nástavba automobilového žebříku je složená z několika konstrukčních celků:

- podstavba s Vario-podpěrami
- pódium obložené eloxovaným hliníkovým plechem
- zvýšená nářadová skříň za kabinou s o 20% větším objemem a 2 nářadové skříně
- točnice s ovládacím stanovištěm pro otočný žebřík
- žebříková sada
- záchranný koš

PODSTAVBA:

Konstrukce: podstavba je vyrobena z uzavřených podélných nosníků a příčníků z vysoce pevné jemnozrné konstrukční oceli. Pro Vario-podpěry jsou použity HMS-profily s vysokou pevností. Lakování: elektro-kataforézní namáčení při 180°C a vícevrstvé lakování 2K (černé provedení) až do síly vrstvy od 120 µm.

HYDRAULICKÉ ZAŘÍZENÍ:

Hydraulické čerpadlo s proměnným výkonem vestavěné v rámu podvozku poháněné pomocí vedlejšího pohonu hnacího motoru. Napájení olejem je zajištěno připojením k 140 litrové olejové nádrži. Přívod tlakového oleje zajišťuje závislé zátěžové ovládání (Load-Sensing-System). Systém je vybaven ovládacími šoupátky s jemnou regulací pro plynulou regulaci rychlostí pohybů. Tlak oleje je ovládán pedálem (mrtvého muže) s funkcí vypínání a zapínání. Možnost nouzového hydraulického provozu při výpadku elektrických systémů. Elektrické nouzové čerpadlo pro pohon v případě výpadku motoru vozidla.

VARIO-PODPĚRY A ZAJIŠTĚNÍ PRUŽIN:

Podpěry jsou konstruovány tak, aby bylo umožněno jejich zasunutí a usazení pod pevné překážky jako např. běžná zábradlí, běžná silniční svodidla, některé nákladní a dodávkové automobily a další překážky podobného typu.

Bezpečnostní systém podpěr „ASS“:

Hydraulicky ovládané lanové zajištění pružin zadní nápravy.

Hydraulicky výsuvné teleskopické výložníky s obdélníkovým profilem přenášejí tlak podpěr na podložku a zajišťují společně se senzory tlaku na kolech vozidla bezvadný a rovnoměrný kontakt s podložkou (zemí), který je neustále sledován.

Snímače na podpěrách zároveň sledují bezpečnost ustavení. Žebřík tak může být díky MAGIRUS Vario-podpěrám ustaven při jakémkoliv šíři vysunutí. Šíře vysunutí: variabilně od 2900 mm až po max. 5400 mm.

Ovládání vyložení: bezstupňové, což je umožněno při různé délce vysunutí podpěr přepínáním elektronických bezpečnostních systémů v počítačové jednotce a automatickému zobrazení na pracovním diagramu, tak aby bylo pokaždé možné využít maximálních hodnot vyložení.

TECHNICKÝ POPIS

Nástavba

Ovládání: všechny 4 podpěry mohou být vysouvány v páru nebo jednotlivě, takže je možné k optimálnímu ustavení využít všechny prostorové možnosti.

Možnost vyrovnání terénní nerovnosti: až 750 mm.

PÓDIUM A NÁŘAĎOVÉ SKŘÍŇĚ:

Skeletová konstrukce z Alu-Fire hliníkových profilů. Zvýšená nářaďová skříň za kabinou a 2 prostorné nářaďové skříňe integrované do pódia. Nově navržené velice tiché alu-rolety s lehkým chodem a průběžnými madly s uzamykáním shodným klíčem. Nářaďové skříňe jsou vybaveny mezipodlahou, vnitřním LED osvětlením s kontrolkou vyvedenou na palubní desce v kabině vozidla.

Pochůzní pódium z protiskluzových plechů. Výstup na pódium je na každé straně zajištěn pomocí nástupních schůdků s madly.

Osvětlení okolního prostoru nástavby pomocí LED světelného pásu integrovaného do boční strany nástavby v celé její délce a 2 LED světla na zadní straně vozidla.

Přednosti systému AluFire:

- Bezúdržbovost a zamezení vzniku koroze
- Dlouhá životnost
- Flexibilita vnitřní vestavby díky šroubované konstrukci
- Jednoduchý postup při opravách
- Přehlednost uložení v nářaďových skříňích
- Velká robustnost a torzní odolnost vestavby

Dodržení technických a technologických postupů je trvale kontrolováno díky systému řízení kvality ISO 9001.

Po skončení životnosti je nástavba díky velkému podílu hliníkových částí snadno a levně recyklovatelná.

HLAVNÍ OVLÁDACÍ STANOVISŤE NA TOČNICI:

Řízení pohybů žebříku je prováděno z centrálního řídicího stanoviště. Prostorné stanoviště vybavené vyhřívaným sedadlem. Plocha sedadla je optimálně přizpůsobena ergonomicky navrženému obslužnému stanovišti. Široký vstup se stabilním zábradlím a LED osvětlením.

Pro usnadnění práce obsluhy, se přizpůsobuje sedadlo spolu s pedálem „Mrtvý muž“ uhlu zdvihu žebříkové sady.

Filosofie ovládání: hlavní ovládací stanoviště má vždy přednost před ovládáním z koše.

Dorozumívací zařízení pro zajištění komunikace mezi hlavním obslužným místem a záchranným košem.

Hlavní ovládací prvky: ergonomicky uspořádané a poskládané stanoviště s otočným sedadlem obsluhy se dvěma integrovanými ovládacími pákami pro:

- Vysouvání / Zasouvání
- Zdvihání / Sklápění a otáčení (vpravo / vlevo)
- Pedál-mrtvého muže pro spuštění provozu
- Otočná barevná obrazovka s TFT technologií
- Páka nouzového ovládání
- Motor Start /Stop
- Osvětlení zapnuto / vypnuto
- Vyrovnávání příčlí
- Automatické stranové vyrovnávání zapnuto / vypnuto
- Tlačítko NOUZOVÝ STOP s aretací

TECHNICKÝ POPIS

Nástavba

Programové menu s ovládáním na obrazovce:

- Nastavení dorozumivacího zařízení mezi hlavním ovládacím stanovištěm a záchranným košem
- Nastavení hlasitosti
- Elektrické ovládání hledáček (pracovních světlometů)

Funkce ovládacích pák pro ovládání pohybů žebříku:

a) levá páka:

- Pohyb vpřed – SPOUŠTĚNÍ žebříkové sady
- Pohyb vzad – VZTYČOVÁNÍ žebříkové sady
- Pohyb vlevo – NATÁČENÍ žebříkové sady VLEVO
- Pohyb vpravo – NATÁČENÍ žebříkové sady VPRAVO

b) pravá páka:

- Pohyb vpřed – VYSUNOVÁNÍ žebříkové sady
- Pohyb vzad – ZASUNOVÁNÍ žebříkové sady
- Pohyb vlevo – SPOUŠTĚNÍ kloubového ramene
- Pohyb vpravo – VZTYČOVÁNÍ kloubového ramene.

5-DÍLNÁ ŽEBŘÍKOVÁ SADA:

První díl je vybaven sklopným ramenem o délce 4.813 mm s rozsahem sklápění až 75°.

Materiál:	Speciální ocelový profil s vysokou kvalitou.
Vedení:	Vložené kluzné plastové vložky na nerezových kolejnicích a kladkách.
Výtažná a zpětná lana:	Dvojitě provedení s bočním vedením.
Výstupní prostor:	Volný o šířce 470 mm.
Zábradlí:	Výška 365 mm (na nejvyšším žebříkovém díle)
Lakování:	Elektro-kataforézní namáčení při 180°C a vícevrstvé lakování 2K (RAL 7035) až do síly vrstvy od 120 µm.
Příčle:	Obložené protiskluzovým a tepelně izolačním obložením.
Bezpečnostní faktor:	Žádné překážky ve výstupním prostoru, žádné nebezpečí uklouznutí na příčlích, vysoká bezpečnost díky vysokému bočnímu zábradlí.
Suchovod:	Pevně zabudované vodní potrubí B75 v celé délce prvního dílu žebříkové sady s flexibilním kloubovým propojením v místě kloubu sklopného ramena.

Vrchol žebříkové sady je vybaven kotevním bodem o nosnosti 500kg

ELEKTRONICKÉ OVLÁDÁNÍ / BARVENÁ OBRAZOVKA:

Modulárně sestavená a speciálně pro tvrdé nasazení při stavbě automobilů vyvinutá elektronika řídí a sleduje všechny pohyby žebříkové sady a bezpečnostní systémy. Rozsáhlé informace o aktuálním stavu žebříku se přenášejí na barevnou obrazovku. Kompletní elektronické řízení s mikroprocesorem je přezkoušeno na elektro magnetickou odolnost (EMV).

Důležité funkce jsou redundantně sledovány několika počítači, které komunikují přes standardizovaný systém CANBUS užívaný v automobilovém průmyslu. Systém je připraven na montáž budoucích servisních služeb (jako např. dálková diagnostika) pomocí odpovídajících komunikačních rozhraní.

Pohyby žebříku jsou na hranici meze použití automaticky zastaveny a opticky signalizovány na pracovním diagramu.

TECHNICKÝ POPIS

Nástavba

Při poruše bezpečnostních systémů zůstává žebřík i nadále plně funkční, je však automaticky omezen na maximální nejbližší možné využití pracovního diagramu.

CANBUS – je redundantně sledován několika počítači!

Funkce CS (Computer Stabilized) – elektronická stabilizace:

Pomocí speciálního softwaru jsou všechny vibrace a záchvěvy žebříkové sady stabilizovány resp. odpruženy a to jak ve vodorovném tak svislém směru (např. při náhlém zatížení žebříkové sady, nárazovém větru apod.)

NIVELAČNÍ REGULAČNÍ SYSTÉM:

Automatický proporcionálně pracující nivelačně regulační systém zajišťuje neustálé vyrovnávání vodorovné pozice žebříkové sady (příčlí žebříku).

Rozsah vyrovnání až $10^\circ = 22\%$.

Pracovní rozsah od -17° až do $+75^\circ$.

Vyrovnávání probíhá mezi spodní otočnou částí točnice a horní částí se žebříkovou sadou.

Zároveň je také vyrovnáváno hlavní ovládací stanoviště se sedadlem obsluhy. Automatické vyrovnání do základní polohy při uložení žebříkové sady do transportní vidlice.

ZÁTĚŽOVÝ UKAZATEL A BEZPEČNOSTNÍ SYSTÉM:

Zatížení sady je měřeno pomocí 4 napíacích měřících senzorů a dále zpracováváno v počítačových jednotkách. Přetížení sady je akusticky signalizováno a pohyby sady jsou přerušeny (pohyby snižující zatížení jsou volné). Při poškození nebo úniku tlaku z hydraulického olejového rozvodu jsou hydraulické válce zablokovány pomocí zpětných ventilů a pojistek v tlakovém rozvodu. Dvě hydraulicky ovládané pružinové brzdy jistí naviják vysouvání a převodovku otáčení žebříku v jakémkoliv pracovní poloze.

ZÁCHRANNÝ KOŠ:

RC500, pro max. 5 osob, v přepravní poloze uchycen k žebříkové sadě

Zatížení koše 500 kg

Ovládání koše umístěné uprostřed disponuje následujícími funkcemi:

- Ovládací páka pro vysouvání / zasouvání
- Ovládací páky pro zdvihání / sklápění a otáčení (vpravo / vlevo)
- Tlačítko vyrovnávání příčlí s osvětlením
- Tlačítko omezení provozu koše s osvětlením
- Tlačítko motor start / stop
- Tlačítko NOUZOVÝ STOP s aretací
- Tlačítko osvětlení zapnuto / vypnuto
- Pedál „Mrtvého muže“ pro spuštění provozu
- Hydraulický agregát s pedálem a pákou pro nouzový provoz
- Kontrolky provozního stavu

Ovládací prvky jsou shodné s hlavním ovládacím stanovištěm, což ulehčuje ovládání. LCD obrazovka zobrazuje provozní stav a pracovní diagramy.

K dispozici jsou 2 multifunkční sloupky pro uchycení přídatného příslušenství.

1 závěsné oko na dně záchranného koše, nosnost 500kg

Všechny bezpečnostní systémy jsou i při provozu z koše plně funkční.

Při provozu z koše je možné pracovat také bez omezení pracovní rychlosti.

TECHNICKÝ POPIS

Nástavba

3 kusy vstupních dvířek umožňují volné nastupování do koše a vystupování z něj, což ulehčuje např. nastupování s dýchacími přístroji.

Lakování: Elektro-kataforézní namáčení při 180°C a vícevrstvé lakování 2K (světle šedá RAL 7035).

SIGNÁLNÍ A VÝSTRAŽNÉ ZAŘÍZENÍ:

Optické:

LED světla: výstražná blikající světla:

- 2 výstražná oranžová blikající světla na zádi zdvihacího rámu žebříkové sady vlevo a vpravo
- výstražná oranžová blikající světla na koncích podpěr

ELEKTRICKÉ VYBAVENÍ NÁSTAVBY:

Automatické osvětlení nářadových skříní: LED světla umístěná v prostoru vodících profilů rolet v celé výšce nářadových skříní. Ochranné krytí IP 67. Kontrolka na palubní desce v kabině vozidla.

Osvětlovací zařízení dle předpisů pro provoz vozidel na pozemních komunikacích.

Odrušení elektroinstalace dle platných norem.

VÝKONOVÁ DATA:

Rychlost pohybů žebříkové sady:

Zdvih na 75°:

ca. 30 vteřin

Vysunutí na 40,3 m délky žebříkové sady:

ca. 45 vteřin

Otočení o 90°:

ca. 20 vteřin

Vysunutí podpěr:

ca. 25 vteřin

Zasunutí podpěr:

ca. 20 vteřin

Pracovní čas dle EN 14043:

ca. 95 vteřin

LAKOVÁNÍ:

Nástavba, točnice: jasně červená

Žebříková sada: světle šedá RAL 7035

Rolety: nelakovaný eloxovaný hliník

VYBAVENÍ M42L-AS:

Držáky vyrobené z lehkého kovu nebo z jiného materiálu jehož životnost odpovídá životnosti automobilového žebříku pro uložení požárně technického vybavení – viz. Tabulka 1 a 2 - Požárně technické vybavení.

PŘÍSLUŠENSTVÍ:

1 sada příslušenství k nástavbě

1 návod k použití k nástavbě

ZVLÁŠTNÍ VYBAVENÍ

- Zásuvka pro dobíjení akumulátorových baterií sdružená s doplňováním tlakového vzduchu Rettbox-Air 230V s automatickým odpojením při nastartování motoru.
Protikus s kabelem 8m s rychlospojkou pro připojení vzduchu a domovní zástrčkou 230 V,
- Vestavěný inteligentní dobíječ akumulátorových baterií LEAB Champ 2420 Pro, 24V/20 A, IP 67 s teplotním čidlem,

TECHNICKÝ POPIS

Nástavba

- při připojení sdružené zásuvky je odděleno dobíjení akumulátorových baterií od elektrické soustavy AZ, a současně zajištěno napájení komunikačních prostředků a jiných přístrojů.
- Systém dobíjení je vybaven proudovým chráničem
- Vozidlová radiostanice CASSIDIAN TPM 900
- Montážní sada pro digitální vozidlový terminál CASSIDIAN TPM 900, provedení AVL, měnič napětí 24/12V, anténa. Montáž provedena dle požadavků zákazníka
- Vozidlová radiostanice MOTOROLA DM4600e, klávesnicový mikrofon
- Montážní sada pro DM4600e, měnič napětí 24/12V, anténa. Montáž provedena dle požadavků zákazníka
- 2 pracovní LED světlomety 24 V, 1750 lm na spodním dílu žebříkové sady, elektricky ovládané
- 2 ruční svítilny SURVIVOR Z1, LED Atex, 2 rychlonabíjecí úchyty namontované v kabině
- Kabeláž s napětím 12 V pro dodatečnou montáž dobíjecích úchyty pro ruční RDST, vyvedená pod sedadlem pro spolujezdce
 - provedení zapojení a jištění nabíječů dle požadavků zákazníka
- 2 zásuvky 12 V, 8 A - se stálým proudem
 - 1 zásuvka 12 V, 8 A – spínání proudu přes první polohu klíčku,
 - 2 zásuvky USB, 2 A - se stálým proudem
 - 1 zásuvka USB 2 A – spínání proudu přes první polohu klíčku

Všechny zásuvky jsou vyvedeny na přístrojové desce v prostoru před spolujezdcem
- vývod pro palubní jednotku elektronického mýta, př. externí anténa mýtné jednotky dodané odběratelem – pevné připojení
- Příhrádka pro dokumentaci vel. A4
- Kabeláž s elektrickým proudem 5 A pro dodatečnou montáž dobíjecího úchyty pro tablet v prostoru před spolujezdcem
- 2 držáky PET lahví o objemu 1,5 l ve dveřích kabiny (na každé straně 1 ks)
- Vypínač pro odpojení napájení radiostanic, tabletu a dobíjecích úchyty pro ruční svítilny a přenosné radiostanice
- **Zvláštní výstražné zařízení:**
 - Zvukové výstražné zařízení I
 - IDEATEC PPS Twin, 24V, výkon 2x100 W s ručním mikrofonem a reproduktorem, s možností volby tónu "WAIL", "YELP", "HI-LO"
 - Světelná část zvláštního výstražného zařízení – hlavní část:
 - 1 ks HOLOMÝ VNTC 024LU-BB-SLE
světelná souprava (polorampa) barva modrá, napájecí napětí 12/24V, číré kryty, délka 492mm, na střeše vozidla vpravo
 - 1 ks HOLOMÝ VNTC 024LU-RR-SLE
světelná souprava (polorampa) barva červená, napájecí napětí 12/24V, číré kryty, délka 492mm, na střeše vozidla vlevo

alternativa k světelným soupravám:

 - 2 ks LED majáky v červeném a modrém provedení typ VMLC L-B-18B-140, 12/24 V, číré kryty, pevná montáž, 18 diod, průměr 180 mm, výška 140 mm, na střeše vozidla (modrá vpravo, červená vlevo)
 - Centrální elektronika řízení VRZ
Režim DEN/NOC, propojení a synchronizace světelných souprav a výstražných svítidel nForce

TECHNICKÝ POPIS

Nástavba

- 2 směrové svítily HOLOMÝ LED B 39-nFORCE-SM R65 na záchranném koši vpravo, 9LED III. generace, barva modrá, čirý kryt, homologace EHK 65, dvě úrovně svítivosti (XB2), 3 zábleskové módy, synchronizace s hlavním VRZ, napájecí napětí 12/24 V
- 2 směrové svítily HOLOMÝ LED R 39-nFORCE-SM R65 na záchranném koši vlevo, 9LED III. generace, barva červená, čirý kryt, homologace EHK 65, dvě úrovně svítivosti (XB2), 3 zábleskové módy, synchronizace s hlavním VRZ, napájecí napětí 12/24 V
- 1 směrová svítilna HOLOMÝ LED B 39-nFORCE-SM R65 v zadním rohu nástavby vpravo, 9LED III. generace, barva modrá, čirý kryt, homologace EHK 65, dvě úrovně svítivosti (XB2), 3 zábleskové módy, synchronizace s hlavním VRZ, napájecí napětí 12/24 V
- 1 směrová svítilna HOLOMÝ LED R 39-nFORCE-SM R65 v zadním rohu nástavby vlevo, 9LED III. generace, barva červená, čirý kryt, homologace EHK 65, dvě úrovně svítivosti (XB2), 3 zábleskové módy, synchronizace s hlavním VRZ, napájecí napětí 12/24 V
- Světelná část zvláštního výstražného zařízení – doplňkové svítily:
 - 1 směrová svítilna HOLOMÝ LED B 39-nFORCE-SM R65 v přední masce vlevo, 9LED III. generace, barva modrá, čirý kryt, homologace EHK 65, dvě úrovně svítivosti (XB2), 3 zábleskové módy, synchronizace mezi doplňkovými světly, napájecí napětí 12/24 V
 - 1 směrová svítilna HOLOMÝ LED R 39-nFORCE-SM R65 v přední masce vpravo, 9LED III. generace, barva červená, čirý kryt, homologace EHK 65, dvě úrovně svítivosti (XB2), 3 zábleskové módy, synchronizace mezi doplňkovými světly, napájecí napětí 12/24 V
 - 2 směrové svítily HOLOMÝ LED B 39-nFORCE-SM R65 v zadní části žebříkové sady vlevo, 9LED III. generace, barva modrá, čirý kryt, homologace EHK 65, dvě úrovně svítivosti (XB2), 3 zábleskové módy, synchronizace mezi doplňkovými světly, napájecí napětí 12/24 V
 - 2 směrové svítily HOLOMÝ LED R 39-nFORCE-SM R65 v zadní části žebříkové sady vpravo, 9LED III. generace, barva červená, čirý kryt, homologace EHK 65, dvě úrovně svítivosti (XB2), 3 zábleskové módy, synchronizace mezi doplňkovými světly, napájecí napětí 12/24 V

Zvláštní výstražné zařízení umožňuje reprodukci mluveného slova. Jeho světelná část je na AZ provedena v souladu s TP-ST5/20-2019*, a to ve 2 samostatných celcích – hlavní část (dále jen světelné zařízení) a doplňkové svítily. Všechny prvky světelné části zvláštního výstražného zařízení mají čiré kryty.

Světelné zařízení AZ je v přední části tvořeno 1 párem svítlen (polorampy nebo majáky) umístěných na kabině osádky a 2 páry směrových svítlen umístěných na záchranném koši a vyzářujících ve směru jízdy a do boků AZ. V zadní části AZ je tvořeno 1 párem směrových svítlen zabudovaných poblíž zadních rohů účelové nástavby a vyzářujících proti směru jízdy – při chodu čerpadla účelové nástavby je lze v případě potřeby dočasně vypnout a následně zapnout. Jsou-li dočasně vypnuty, je vypnutím čerpadla účelové nástavby jejich činnost automaticky obnovena. Světelné zařízení vyzářuje v jeden okamžik pouze světlo jedné barvy, a to střídavě modré barvy na pravé straně a červené barvy na levé straně od podélné osy AZ ve směru jízdy – v režimu dvojzáblesk (R65).

TECHNICKÝ POPIS

Nástavba

AZ je vybaven 3 páry doplňkových svítlen - 1 pár na přední straně kabiny osádky v prostoru pod předním oknem vyzařujících ve směru jízdy, 1 pár v zadní části žebříkové sady vyzařujících proti směru jízdy a 1 pár v zadní části žebříkové sady vyzařujících do boků AZ. Doplňkové svítlny vyzařují v jeden okamžik pouze světlo jedné barvy, a to střídavě světlo modré barvy na levé straně a světlo červené barvy na pravé straně od podélné osy AZ ve směru jízdy – v režimu dvojblesk (R65). Doplňkové svítlny nejsou synchronizovány se světelným zařízením.

Doplňkové svítlny na kabině osádky lze v případě potřeby vypnout vypínačem na ovládacím panelu zvláštního výstražného zařízení.

Směrové svítlny na záchranném koši a doplňkové svítlny na žebříkové sadě jsou automaticky vypnuty v době činnosti čerpadla účelové nástavby.

Ovládací prvky zvláštního výstražného zařízení jsou umístěny v dosahu strojníka a nejsou integrovány v mikrofonu. Spuštění, přepínání a vypnutí tónů je pro strojníka řešeno tlačítkem houkačky AZ a je umožněno i samostatným tlačítkem v dosahu sedadla velitele. Mikrofon zvláštního výstražného zařízení je v kabině osádky umístěn mimo prostor, osádkou běžně obsluhovaných, zařízení.

Reproduktor zvláštního výstražného zařízení je umístěn tak, aby vyzařoval ve směru jízdy a jeho vyzařování nebylo zásadním způsobem omezeno konstrukčními prvky AZ, výbavou a příslušenstvím. Samostatný reproduktor může být nahrazen dvojicí paralelně zapojených a sfázovaných reproduktorů (o nejméně stejných elektrických a akustických parametrech soustavy jako u samostatného reproduktoru).

- Designové opláštění zvýšené nářadové skříně
- Výsuvný úchyt pro uložení 2 ks dýchacích přístrojů a 2 ks náhradních lahví k DP
Úchyt je umístěn ve zvýšené nářadové skříně za kabinou a je opatřen aretací v zasunuté a vysunutě poloze, reflexní výstražná fólie
- Úchyt pro motorovou pilu zachytávající úkapy oleje a PHM
- Označení vozidla dle EHK 48/2008
- Označení vozidla dle platných příslušných předpisů a požadavků zákazníka
- Jazyk textových hlášení na všech obslužných panelech: čeština
- Nouzové hydraulické ovládání nástavby a podpěr s nouzovým hydraulickým čerpadlem 230V
- Funkce „Záchrana z šachet“
- Funkce „Automatické skládání žebříkové sady“ pomocí jediného ovládacího prvku
- Funkce „MEMORY Autopilot“ pro uložení dráhy pohybů žebříkové sady s možností automatických opakovaných pohybů po uložené dráze.
- Záznamové zařízení s pamětí pro zpětné čtení chybových hlášení
- Žlutozelené retroreflexní značení (polepení) horní plochy zábradlí žebříkové sady
- Elektrické zásuvky, 1 x 400 V a 1 x 230 V, IP67 - na špici žebříkové sady
- Elektrické zásuvky, 1 x 400 V a 3 x 230V , IP 67 - v záchranném koši
- 2 Flexibilní samonavíjecí zádržné systémy s karabinou pro jištění obsluhy
- 4 kotvicí úchyty pro jištění osob
- Anemometr pro měření rychlosti větru instalovaný na žebříkové sadě s digitálním výstupem na obou obslužných místech
- Barevná couvací kamera MRC-81, 7“ display, IP 68, rozsah teplot -20° až + 70°, manuální zap/vyp a automatické spínání při zařazení zpětného rychlostního stupně



TECHNICKÝ POPIS

Nástavba

- Manévrovací LED světlomety 1000 lm, upevněné na konzolích zpětných zrcátek pro osvětlení prostoru podél boku vozidla. Spínání samostatným vypínačem a kontrolkou
- Bezpečnostní osvětlení LED Edge-Light ohraničující pochůznou plochu nástavby, tvořeno LED světelným pásem integrovaným do podlahy v její obvodové části.
- Ochlazovací tryska jako ochrana před sálavým teplem.
- Čtecí lampa HELLA v kabině
- Počítadlo motohodin nástavby v kabině
- Libela v kabině
- Třetí výstražné oranžové blikající světlo na zádi zdvihacího rámu žebříkové sady uprostřed
- 6 oranžových výstražných světel na zádi vozidla integrovaných do světelného pásu – světla určená pro označení vozidla jako překážky v silničním provozu
Svítilny mají tyto módy – výstražné blikání, směřování vlevo, směřování vpravo.
Ovládací prvky jsou umístěny v kabině osádky v dosahu řidiče
- 2 výklopná ramínka na záchranném koši pro upevnění přídatných požárních světlometů
- Uzamykatelné rolety (shodným klíčem) nářadových skříní s průběžnými madly v celé délce rolet
- Ochranný kryt elektrocentrály
- Ochranný kryt sedačky hlavního obslužného místa
- Funkce „Vyblokování sklápění koše“ při zasouvání a vysouvání podpěr

TECHNICKÝ POPIS

Nástavba

POŽÁRNĚ-TECHNICKÉ VYBAVENÍ

Součástí dodávky vozidla je požární příslušenství a úchyty pro jeho uložení, viz takulka1:

Úchyty jsou vyrobeny z hliníku a materiálů s dlouhou životností.

Tabulka 1 – Požární příslušenství dodané dodavatelem:

Popis / typ	Monžství
Cestářské koště, Dönges	1 ks
Dalekohled 10x50, Bushnell Falcon	1 ks
Otočný držák záchranných a evakuačních nosítek pro umístění na záchranný koš, s nosností nejméně 100 kg, Magirus RS270	1 ks
Elektrocentrála ENDRESS ESE 904 DBG, 230/400 V, výkon 9,0/7,2 kVA/kW, ochranné krytí generátoru IP 54, IT soustava (bez uzemnění), nepromokavý kryt	1 ks
Hadicový držák (vazák) v obalu, Dönges	4 ks
Hadicový nástavec k lafetové proudnici, Magirus	1 ks
Hrablo na sníh, Dönges	1 ks
Izolovaná požární hadice 52 x 20 m, OSW Syntex 3F	2 ks
Izolovaná požární hadice 75 x 20 m, OSW Syntex 3F	2 ks
Izolovaná požární hadice 75 v nestandardní délce, OSW Syntex 3F, uložená v koši na hadice	1 ks
Klíč 75/52, Dönges	4 ks
Kombinovaná proudnice 52, Typ 3, ČSN EN 15182-2, TKW 400 (proudnice s variabilním tvarem proudu při volitelném konstantním průtoku), proudnice je vybavena třmenovou ovládací pákou armatury	1 ks
Laserový měřič vzdálenosti ruční, Stabila LD-320	1 ks
Lékárnička velikost II, EGO EK-10/HZS/II, brašna zdravotní	1 ks
Hliníková lopata, rovná, šířka 350 mm, dřevěná násada 130 cm, Dönges	1 ks
Lopatka kovová na posypový materiál, Dönges	1 ks
Motorová řetězová pila Husqvarna H 543 XP, výkon 2,2 kW, hmotnost (bez řetězu a lišty) 4,5 kg, délka řetězové lišty 30 cm	1 ks
Megafon s vestavěným zesilovačem VONYX Vexus MEG050, výkon 50 W	1 ks
Kombinovaný kanystr Dönges, objem 5,5/3 l	1 ks
Kanystr na PHM, Dönges 5 l	1 ks
PE sud na posypový materiál WH20 s víkem, Denios, objem 20 l	1 ks
Nástavec na výfukové potrubí, 2 m, Magirus	1 ks
Nástavec pro slaňování a jištění při práci ve výškách pro upevnění na záchranný koš s nosností 300 kg, Magirus Safety Peak	1 ks
Naviják s hadicí 25 o délce 15 m a odnímatelnou proudnicí pro upevnění na záchranný koš, výrobce Magirus	1 ks
Nízko průtažné lano s opláštěným jádrem typu A, ø 10 mm, 60 m, Lanex	1 ks
Objímka na hadice C 52 v obalu, Dönges	2 ks
Objímka na hadice B 75 v obalu, Dönges	4 ks
Odnímatelná lafetová proudnice Magirus pro záchranný koš RC500, výkon 2000 l. min ⁻¹ , multifunkční tryskou Alco MVZ 2000 s možností plynulé změny tvaru výstřikového kužele	1 ks
Pákové kleště 780 mm, Dönges	1 ks
Ploché páčidlo, 760 mm, Dönges	1 ks
Polní lopatka, Dönges	1 ks
Požární sekera, Dönges	1 ks
Požární světlo LED Karl Meister LED130AC, 230 V, 19000 Lm, s držákem pro upevnění na záchranný koš	2 ks

TECHNICKÝ POPIS

Nástavba

Přechod 25/52, Dönges	1 ks
Přechod 52/75, Dönges	2 ks
Přenosný kulový kohout, B75, s pákovým uzávěrem, Dönges	1 ks
Přepravka Auer, 600x400x200 mm	2 ks
Přetlakový ventil (k hadicovému vedení), B75, AWG	1 ks
Příslušenství k motorové řetězové pile v plastovém kufru 16"	1 ks
Reflexní vesta červená s nápisem „Hasiči“, Perspekta	2 ks
Ruční svítilna v provedení SURVIVOR Z1, LED, ATEX, 12 V, rychlonabíjecí	2 ks
Ruční vyprošťovací nástroj jednodílný, Paratech Hooligan, délka 760 mm, s ostrým hrotem pro páčení zámků a petlic, rovnou plochou pro násilné otevření oken a dveří, čelistí s ostřím pro stříhání plechů	1 ks
Trhací hák, Alu slitina, délka 5 m, Tauchman	1 ks
Velkoplošná podložka pro snížení tlaku stabilizační podpěry na podloží, Magirus	4 ks
Výstražný kužel dopravní skládací, 50 cm, 20MV, Dönges	5 ks
Vytyčovací páska 500 m, Europack	1 ks
Záchranná a evakuační vanová nosítka Ultramedic, včetně fixačních prostředků a prostředků pro slaňování	1 ks
Zakládací klín, Magirus	2 ks
Přenosný práškový hasicí přístroj 34A183B	1 ks
Vyprošťovací nůž na bezpečnostní pásy, Dönges	2 ks
Chirurgické rukavice, balení 100 ks	1 ks
Digitální terminál EADS CASSIDIAN TPM 900	1 ks
Montážní sada k digitálnímu terminálu vč. antény	1 ks
Analogová radiostanice Motorola DM4600e vč. antény a montážní sady	1 ks

Součástí dodávky jsou úchyty pro uložení požárního příslušenství dodaného odběratelem, viz tabulka 2.

Tabulka 2 – Požární příslušenství dodané odběratelem:

Popis / typ	Monžství
Dýchací přístroj - dodá odběratel	2 ks
Náhradní tlaková láhev k dýchacímu přístroji v ochranném obalu objemu 6 – 6,9 l – dodá odběratel	2 ks

ROZMĚRY VOZIDLA:

Viz. technický výkres

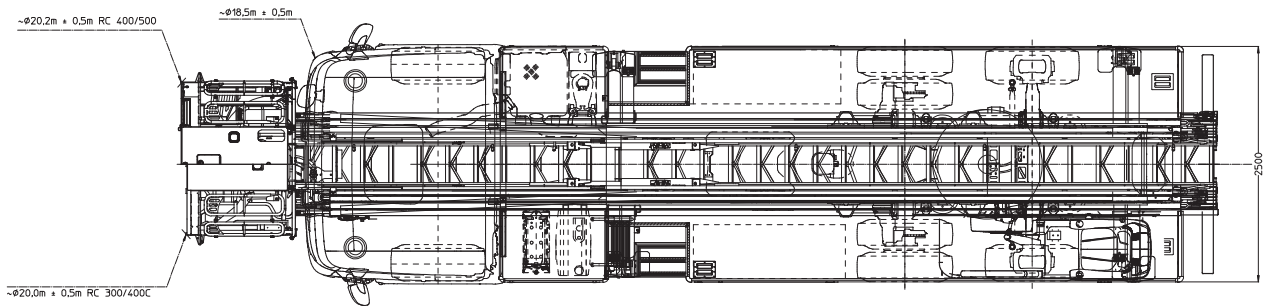
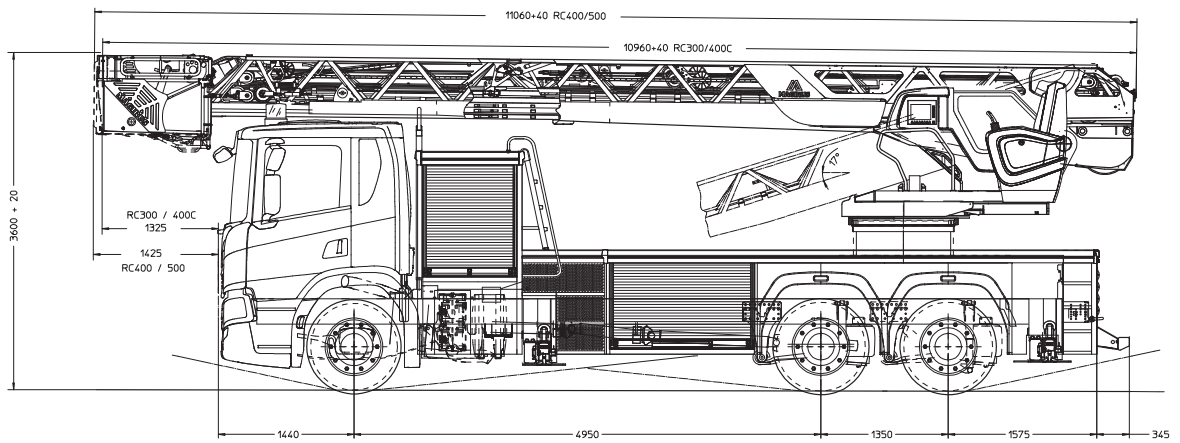
VÝKONOVÉ PARAMETRY ŽEBŘÍKU:

Viz. pracovní diagram

Automobilový žebřík, všechny položky požárního příslušenství a všechna zařízení použitá pro montáž do AZ splňují v plném rozsahu veškeré body technických podmínek vč. příloh a zadávacích podmínek pro realizaci zadávacího řízení v nadlimitním režimu vedeném pod názvem „**Rámcová dohoda na dodávky automobilových žebříků pro HZS ČR**“.

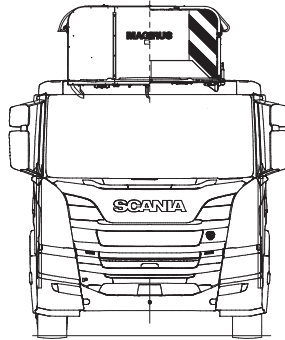
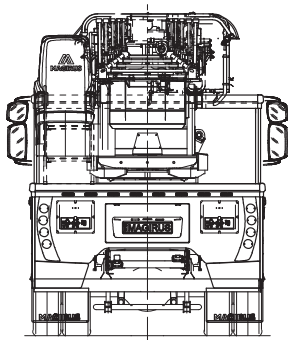
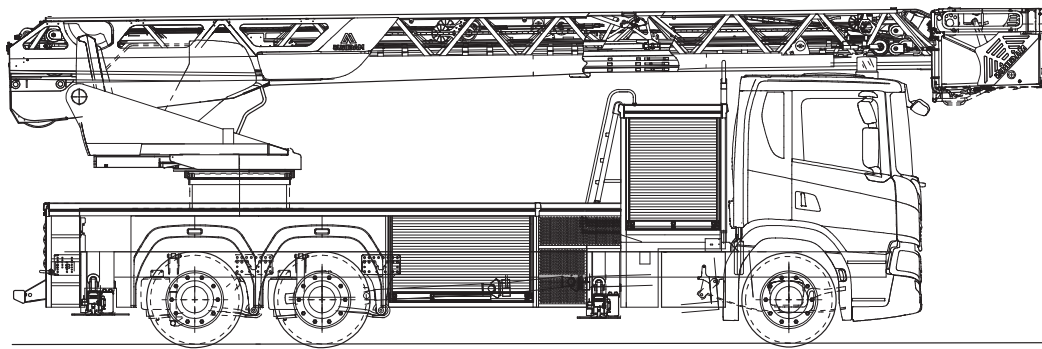
Při výrobě AZ jsou respektovány všechny ustanovení příslušných ČSN EN a ČSN nebo jejich části, které byly oprávněným orgánem prohlášeny za závazné.

Veškeré prvky a součásti dodávky splňují požadavky zákona č.22/1997 Sb., o technických požadavcích na výrobky a o změně a doplnění některých zákonů, ve znění pozdějších předpisů.



TECHNICKÝ VÝKRES: AZ 40 příměstský

		Vozidlo: Automobilový žebřík	
Datum: 08.10.19 (19)	Vypracoval: 13.10.19 (19)	Číslo:	Verze: 1/03
		M4ZL-AS Scania_P450B6x2*4NB	
		A_00687 EB	

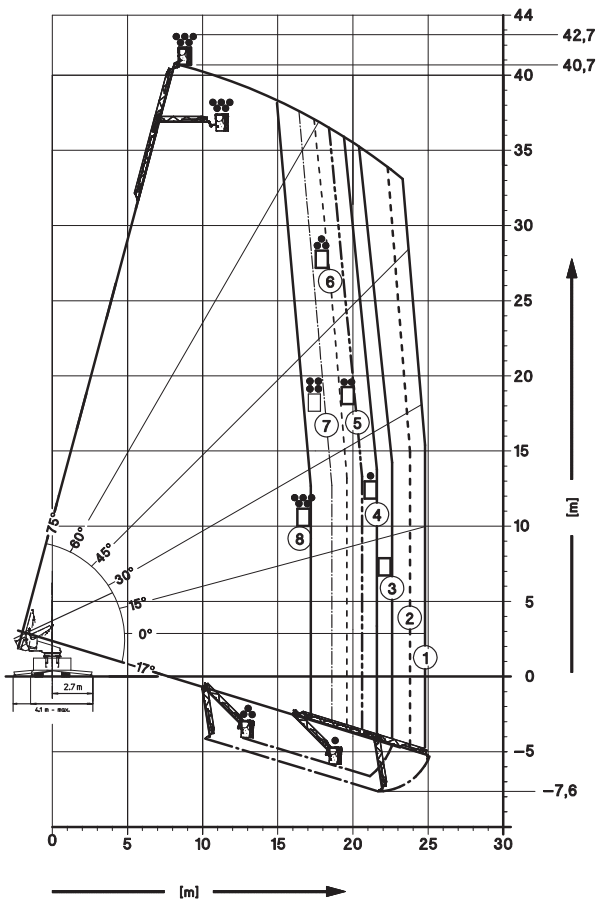


TECHNICKÝ VÝKRES: AZ 40 příměstský

		Vozidlo:	
		Automobilový žebřík	
Datum: 08.10.19 (19)	Vypracoval:	Kreslil: 1783	
		Model:	
		Scania_P450B6x2*4NB	
			A_00687 EB

M42L-AS

RC400/ RC500



max. [m]

8	(500kg)		17.6 m
7	(400kg)		18.6 m
6	(300kg)		19.6 m
5	(200kg)		20.6 m
4	(100kg)		21.6 m
3	(0kg)		22.6 m
2	(90kg)		23.8 m
1	(1080 kg)		24.8 m

AZ 40 - příměstský

SCANIA P450 B6x2*4NB

CAD		00	70-2199-3842	16-09-19	Eberhard	PRACOVNÍ DIAGRAM							
<table border="1"> <tr> <td>Zprac:</td> <td>11-04-19</td> <td rowspan="3"></td> </tr> <tr> <td>Montr:</td> <td>16-09-19</td> </tr> <tr> <td>Norma:</td> <td></td> </tr> </table>		Zprac:	11-04-19		Montr:	16-09-19	Norma:				Označení		Kód č. 15577
Zprac:	11-04-19												
Montr:	16-09-19												
Norma:													
						M42L-AS RC400/ RC500							
						579938040 EE .							

MAGIRUS

Automobilový žebřík MAGIRUS
M 32 L-AS
“Computer Stabilized“

na podvozku

SCANIA L 360 B 4x2 NB
rozvor 4.550 mm

PODVOZEK

SCANIA L 360 B 4x2 NB



Specifikace vozidla

Skupiny komponentů

Základní výběr

02625 BA	Adaptace+konfigurace náprav	B4X2
00889 LA	Typ kabiny	CL20L

Skupiny komponentů

18515 BA	Šasi adaptace a konfigurace kol	B4x2A/B
18528 Q	Úroveň výbavy kabiny	Low entry cab
18527 E	Aerodynamika	bez spoilerů
18521 D	Palivový systém	Městský - Podvozek
18522 E	Kolová výbava	Městská normální

Balíčky

02788 B	Balíček Ovládání klimatizace	Air condition
---------	------------------------------	---------------

Základní údaje

Typ vozidla

00001 A	Základní vozidlo	Základní šasi
01163 B	Provedení vozidla	šasi
00448 A	Konfigurace náprav	4X2
00272 B	Výška šasi	normální
00828 B	Konfigurace pérování	B - vzduchové

TECHNICKÝ POPIS

Podvozek

Rozměry

01406 HT	Rozvor	4550 mm
	Délka zad. převisu (od první hnané ZN) JA/BEP	
01537 FP	L020	1900 mm
00058 E	Šířka vozidla	2550 mm

Hmotnosti

02751 E	Max. legislativní hmotnost 1. nápravy	9000 kg
02752 GE	Max. legislativní hmotnost 2. nápravy	11500 kg
06177 GN	Max. technická hmotnost vozidla	18000 kg

Nápravy

Přední náprava

00073 T	Max. technické zatížení PN	9000 kg
02986 FA	(Read only code) Front axle type	AM660S

Zadní náprava

00054 L	Max. technické zatížení ZN	11500 kg
00021 AL	Typ rozvodovky zadní nápravy	R660
00022 J	Převod rozvodovky ZN	4,88
00020 A	Uzávěrka diferenciálu	ano
03359 A	Filtr oleje zadní nápravy	ano

Pérování

Pérování přední nápravy

02629 AA	Typ pérování PN	vzduchové 1 náprava
01334 B	Výška vzduchového pérování PN	Snížená (opt AMA 860, šasi low)
00092 D	Torzní stabilizátor, přední	extra tuhost
02768 B	Torzní stabilizátor, přední (cena)	extra tuhost, jedna přední náprava

Pérování zadní nápravy

02630 AA	Typ pérování ZN	vzduch 1 náprava
03226 A	Typ vzduchového pérování ZN	2-měchy
02259 A	Tlumiče zadní nápravy	ano
02709 B	Tlumiče zadní nápravy (cena)	ano (standard)
02487 F	Regulace výšky podvozku	rychlá
04029 A	Ovládání pro nastavení výšky podvozku	vozidlo
02488 F	Polohy nastavení podvozku	vypuštěné měchy + 2 paměti

Brzdy

Brzdový systém

06009 A	Konfigurace brzdového systému dle	technické hmotnosti vozidla
01493 AB	Kategorie brzd dle EC	AB (EHK13)
00039 B	Adaptace brzdového systému	šasi
01405 B	Typ brzd	diskové
00779 DA	Diskové brzdy	2 nápravy
02452 B	Ovládání brzd	elektronické
02647 B	Ovládání brzd kombinace	elektronické, diskové brzdy
03485 C	Asistent pro rozjezd do kopce	hill hold
02439 B	ESP Systém stability vozidla	odpojitelný

TECHNICKÝ POPIS

Podvozek

04386 A	Nastavení ESP pro přívěs s ABS	ano
02458 B	APS systém zpracování vzduchu	jednoduchý systém vysoušení
06171 A	Parkovací brzdový systém	pneumatický

Pomocné brzdy

06302 C	Ovládání pomocných brzd	manuální + automatické
---------	-------------------------	------------------------

Rám

Rám

06741 B	Úroveň pevnosti rámu	2
00458 B	Typ rámu	F950
03303 K	Modulární konzoly přední	flexibilní/pružné
07432 A	Konfigurace děrování rámu	v celé délce

Řízení

Řízení

00403 B	Poloha řízení	vlevo
01183 A	Systém řízení	1-okruhový
01367 A	Síly v řízení dle 92/62 EC	ano
02127 A	Manévrovatelnost dle 97/27/EC	ano
02991 C	Nastavitelný volant	naklopení a posunutí
02153 A	Provedení volantu	základní

Motor

Motor

00408 TM	Typ motoru	DC09 141 360 hp Euro 6 NEW
	Typ motoru: Řadový 5válcový vznětový motor	
	Zdvihový objem: 9,3 dm ³	
	Maximální výkon při 1900 ot/min: 360 hp (265 kW)	
	Maximální točivý moment při 1050-1475 ot/min: 1700 Nm	
04034 A	Typ pohonu	spalovací motor
00520 A	Palivo	nafta
19012 A	Typ paliva	Diesel
00142 D	Objem motoru	9 litr
02471 J	Emise motoru - úroveň	Euro 6
04352 A	Turbodmychadlo, provozní zatížení	těžké
03488 A	Selective Catalytic Reduction	ano
03636 A	NOx kontrola	ano
01104 A	Odvětrání klikové skříně	otevřené
04578 A	Čištění plynů klikové skříně	odstředivka
03829 A	Indikace hladiny oleje	ano
06219 A	Typ motorového oleje	standard
07283 A	Typ pohonu vzduchového kompresoru	mechanický
00472 AF	Hlukový limit dle EHK	81/82 dBA R51.03

Sání vzduchu

02253 E	Sání vzduchu	vpředu
04065 A	Ohnivzdorný čistič vzduchu	ano

Chladicí systém

Chladicí systém

TECHNICKÝ POPIS

Podvozek

00014 Y	Průměr ventilátoru chladícího systému	700 mm
03993 A	Plocha chladiče	59 dm ²
03925 A	Chladící kapalina	nemrznoucí do -25°C

Palivový a výfukový systém

Palivový systém

02626 WC	Palivová nádrž levá strana	200W hliník
00077 A	Objem palivových nádrží levá strana	200 dm ³
04087 W	Průřez palivové nádrže na levé straně	široký
00235 C	Palivová nádrž materiál	hliník
01368 B	Výška palivové nádrže nad zemí	normální
00518 A	Uzamykatelné víčko nádrže	ano
07151 A	Palivový filtr - adaptace	diesel
00557 A	Ohřev paliva	ano
03974 A	Ochrana proti rozstříku paliva	ano

SCR systém

04287 A	Vyhřívání systému SCR	ano
04318 A	Objem AdBlue nádrže na pravé straně	47 (30 litrů)
04334 A	Víčko nádrže SCR	uzamykatelné

Výfukový systém

00392 B	Směr vyústění výfuku	doleva
---------	----------------------	--------

Převodovka

Převodovka

00017 PF	Typ převodovky	Allison GA866R, 6 st, automatická, Retardér
02365 B	Elektr. řídicí jednotka aut. převod.	Záchranné voz.

Opticruise

05112 F	Výkonové režimy systému Opticruise	Economy, Power
04370 A	Kickdown (Opticruise)	ano
05735 A	Blokování startu motoru (pokud není neutrál)	ano

Pomocný náhon PTO

05948 A	PTO EG na vrchu	ano
06389 AA	PTO EG umístěné nahoře	Chelsea 870/E, DIN 5462
03502 C	PTO-EG elektro příprava	1 napojení

Adaptace Tahač/Podvozek

Výbava šasi

01529 C	Tažná příčka	specifikována
01536 C	Provedení tažné příčky	DB75V, částečně snížená
03717 J	Tažná příčka, umístění	300 mm
01557 C	Uzavírací příčka	specifikována

Kabina

Kabina

00042 L	Typ kabiny	CL
02521 G	Odpružení kabiny	vzduchové komfortní
01659 A	Sklápění kabiny	elektrické

TECHNICKÝ POPIS

Podvozek

Kabina Exteriér

Exteriér

00060 A	Vnější sluneční clona	ano
05174 A	Houkačka vpředu, typ	vzduchová 118 dB
06180 B	Nástupní schůdky na předku kabiny, počet	2

Přední nárazník

02398 B	Certifikace Přední zábrany proti podjetí FUP	Objednavatel zodpovídá za splnění legislativních požadavků na FUP
04932 C	Vysunutí předního nárazníku	150 mm

Okna

02313 B	Čelní sklo	čiré
05121 A	Dešťový senzor	ano
05084 A	Okna dveří	jednoduché sklo
00066 B	Zadní okno	není specifikováno

Zrcátka

04935 B	Tvar zpětného zrcátka na straně řidiče	sférické
04936 B	Tvar zpětného zrcátka u spolujezdce	sférické
04934 A	Typ zpětného zrcátka	A-dálková doprava
06784 A	Tvar krytu zpětných zrcátek	hladký
04937 A	Vyhřívaná zpětná zrcátka	ano
05128 B	Zpětná zrcátka elektricky nastavitelná	na obou stranách
02181 C	Širokoúhlé zrcátko	u řidiče a spolujezdce
04938 A	Blízkopohledové zrcátko	manuálně nastavitelné
01902 B	Přední pohledové zrcátko	manuálně nastavitelné

Zamykání a Alarm

05123 C	Uzamykání kabiny	centrální dálkové s 2 x samostatným ovladačem
03889 A	Frekvence dálkového ovládání	433 MHz
02343 A	Počet klíčů/ovladačů	2

Kabina Interiér

Sedačky

01431 L	Sedačka řidiče	Medium B
01432 E	Sedačka spolujezdce	Static
08285 A	Sedačka spolujezdce	ano
05028 H	Potah sedačky řidiče	vinyl
05029 H	Potah sedačky spolujezdce	vinyl
05022 A	Nastavitelný tlumič sedačky řidiče	ano

Odkládací prostory

02042 D	Schránka na zadní stěně	otevřená
---------	-------------------------	----------

Klimatizace

05208 A	Topení systému klimatizace	ano
00097 A	Klimatizace	ano
02200 A	Ovládání teploty	manuální
08400 A	Typ vzduchového filtru kabiny	normální

TECHNICKÝ POPIS

Podvozek

Manuál řidiče

06151 U	Jazyk manuálu řidiče	čeština
08373 A	Verze manuálu řidiče	dlouhá
02789 A	Manuál řidiče (cena)	základní manuál, dlouhá verze

Příslušenství

00035 B	Hadice na huštění pneu	20 metrů
00466 E	Zvedák	ano
05133 A	Sada náradí a žárovek	ano
05544 A	Vzduchová pistole	ano
05750 B	Zásuvky 12/24V	navýšení 12V

Palubní deska a Přístroje

Přístroje

02301 P	Přístrojová skupina	4" displej km/h zapalování zapnuto nebo odemčené dveře
07411 A	Aktivace stahování oken	

Komunikace

05120 B	Informační systém	2 DIN, 7" obrazovka (Premium)
02176 A	Reproduktory	2 x 20W
06405 A	Ladění rádia v regionu	Evropa
03885 A	Bluetooth	ano
06498 A	USB port + AUX vstup na straně řidiče	USB + AUX
06499 A	USB port + AUX vstup uprostřed	USB + AUX
	USB nabíjecí zásuvka na přístrojovce na straně spolujezdce	ano
05205 A	spolujezdce	ano
03808 C	Communicator	C300 komplet

Osvětlení

Vnější osvětlení

02983 F	Typ hlavních světlometů	LED
05058 A	Potkávací světla automatická	ano
00474 A	Asymetrie světlometů	pravá
03081 A	Světlometry s funkcí denního svícení	ano
03908 B	Světlometry s funkcí denního svícení	LED světla + poziční světla
02416 A	Ostřikovače světlometů	ano
05052 A	Světlometry v přední masce	ano
02413 A	Přední mlhová světla	ano
06044 A	Přední mlhové světlo	halogenové
01313 A	Poziční světla přední	bílá
05900 B	Pracovní světlo na zadní stěně kabiny	příprava
04742 B	Pracovní světlo pod kabinou	příprava
00313 B	Boční poziční světla	dočasně montovaná
03981 A	Typ zadních světel	žárovky
01532 A	Umístění koncových světel	na konzolách
01533 A	Prodl. kabel konc. světel	600 mm
02412 A	Výstražný alarm při couvání	automaticky spínaný

Vnitřní osvětlení

TECHNICKÝ POPIS

Podvozek

04843 C	Vnitřní osvětlení	exkluzivní
05974 A	Podsvícení pod přístrojovým panelem	ano

Elektrika

Elektrika

00095 J	Baterky	180Ah
03979 A	Umístění baterek	na levé straně
01122 AB	Alternátor	130A
02410 A	Ovládání odpojovače baterek	z kabiny

ADR

01962 B	Hmotnost soupravy ADR na štítku vozidla	ne
---------	---	----

Propojení nástavby

05837 A	BCI komunikační rozhraní pro nástavbáře	ano
	Programovatelná tlačítka BCI na přístrojovce,	
07682 A	příprava	ano
06793 B	Počet rezervovaných tlačítek BCI	2 ks
03313 B	Ovládání motoru - příprava	ano

Lakování

Lakování kabiny

06527 A	Typ lakování kabiny	jednolitě
01504 B	Kategorie barvy kabiny	2
06526 J	Barevný odstín kabiny	Jasně červená

Lakování rámu

00797 A	Typ lakování rámu	standardní Scania šedá
06772 F	Barevný odstín rámu	Šedý
06778 AP	Barva rámu Šedá	Sub Grey

Lakování MCC

02745 H	Balíček MCC	úroveň 1
06533 A	Kontrastní lakování kabiny	ano
06481 SB	Kontrastní barva	Distinct White (RAL9003 CM)
02461 D	Nárazník	v kontrastní barvě

DALŠÍ VÝBAVA

Centrální zamykání kabiny. Samostatné dálkové ovládání. Možnost uzamčení při nastartovaném motoru.

Tažná oka vzadu

Zimní pneumatiky M+S se symbolem „Alpský štít“ na obou nápravách

Rezervní kolo pro přední nápravu, M+S se symbolem „Alpský štít“

Nářadí k podvozku

Výstražný trojúhelník

Zadní zábrana proti podjetí

Vnější sluneční clona

Omezovač nastavený na nejvyšší konstrukční rychlost

Provedení bez tachografu

ROZMĚRY - Viz. Technický výkres

NÁSTAVBA

Automobilový žebřík

M32L-AS

NÁSTAVBA:

Nástavba automobilového žebříku je složená z několika konstrukčních celků:

- Podstavba s Vario-podpěrami
- pódium obložené eloxovaným hliníkovým plechem
- zvýšená nářadová skříň za kabinou s o 20% větším objemem a 4 nářadové skříně
- točnice s ovládacím stanovištěm pro otočný žebřík
- žebříková sada
- záchranný koš

PODSTAVBA:

Konstrukce: podstavba je vyrobena z uzavřených podélných nosníků a příčníků z vysoce pevné jemnozrné konstrukční oceli. Pro Vario-podpěry jsou použity HMS-profily s vysokou pevností. Lakování: elektro-kataforézní namáčení při 180°C a vícevrstvé lakování 2K (černé provedení) až do síly vrstvy od 120 µm.

HYDRAULICKÉ ZAŘÍZENÍ:

Hydraulické čerpadlo s proměnným výkonem vestavěné v rámu podvozku poháněné pomocí vedlejšího pohonu hnacího motoru. Napájení olejem je zajištěno připojením k 140 litrové olejové nádrži. Přívod tlakového oleje zajišťuje závislé zátěžové ovládání (Load-Sensing-System). Systém je vybaven ovládacími šoupátky s jemnou regulací pro plynulou regulaci rychlostí pohybů. Tlak oleje je ovládán pedálem (mrtvého muže) s funkcí vypínání a zapínání. Možnost nouzového hydraulického provozu při výpadku elektrických systémů. Elektrické nouzové čerpadlo pro pohon v případě výpadku motoru vozidla.

VARIO-PODPĚRY A ZAJIŠTĚNÍ PRUŽIN:

Podpěry jsou konstruovány tak, aby bylo umožněno jejich zasunutí a usazení pod pevné překážky jako např. běžná zábradlí, běžná silniční svodidla, některé nákladní a dodávkové automobily a další překážky podobného typu.

Bezpečnostní systém podpěr „ASS“:

Hydraulicky ovládané lanové zajištění pružin zadní nápravy.

Hydraulicky výsuvné teleskopické výložníky s obdélníkovým profilem přenášejí tlak podpěr na podložku a zajišťují společně se senzory tlaku na kolech vozidla bezvadný a rovnoměrný kontakt s podložkou (zemí), který je neustále sledován.

Snímače na podpěrách zároveň sledují bezpečnost ustavení. Žebřík tak může být díky MAGIRUS Vario-podpěrám ustaven při jakémkoliv šíři vysunutí. Šíře vysunutí: variabilně od 2500 mm až po max. 5400 mm.

Ovládání vyložení: bezstupňové, což je umožněno při různé délce vysunutí podpěr přepínáním elektronických bezpečnostních systémů v počítačové jednotce a automatickému zobrazení na pracovním diagramu, tak aby bylo pokaždé možné využít maximálních hodnot vyložení.

TECHNICKÝ POPIS

Nástavba

Ovládání: všechny 4 podpěry mohou být vysouvány v páru nebo jednotlivě, takže je možné k optimálnímu ustavení využít všechny prostorové možnosti.

Možnost vyrovnání terénní nerovnosti: až 750 mm.

PÓDIUM A NÁŘAĎOVÉ SKŘÍŇĚ:

Skeletová konstrukce z Alu-Fire hliníkových profilů. Zvýšená nářadová skříň za kabinou a 4 prostorné nářadové skříňe integrované do pódia. Nově navržené velice tiché alu-rolety s lehkým chodem a průběžnými madly s uzamykáním shodným klíčem. Nářadové skříňe jsou vybaveny mezipodlahou, vnitřním LED osvětlením s kontrolkou vyvedenou na palubní desce v kabině vozidla.

Pochůzní pódium z protiskluzových plechů. Výstup na pódium je na každé straně zajištěn pomocí nástupních schůdků s madly.

Osvětlení okolního prostoru nástavby pomocí LED světelného pásu integrovaného do boční strany nástavby v celé její délce a 2 LED světla na zadní straně vozidla.

Přednosti systému AluFire:

- Bezúdržbovost a zamezení vzniku koroze
- Dlouhá životnost
- Flexibilita vnitřní vestavby díky šroubované konstrukci
- Jednoduchý postup při opravách
- Přehlednost uložení v nářadových skříňích
- Velká robustnost a torzní odolnost vestavby

Dodržení technických a technologických postupů je trvale kontrolováno díky systému řízení kvality ISO 9001.

Po skončení životnosti je nástavba díky velkému podílu hliníkových částí snadno a levně recyklovatelná.

HLAVNÍ OVLÁDACÍ STANOVISŤE NA TOČNICI:

Řízení pohybů žebříku je prováděno z centrálního řídicího stanoviště. Prostorné stanoviště vybavené vyhřívaným sedadlem. Plocha sedadla je optimálně přizpůsobena ergonomicky navrženému obslužnému stanovišti. Široký vstup se stabilním zábradlím a LED osvětlením.

Pro usnadnění práce obsluhy, se přizpůsobuje sedadlo spolu s pedálem „Mrtvý muž“ uhlu zdvihu žebříkové sady.

Filosofie ovládání: hlavní ovládací stanoviště má vždy přednost před ovládáním z koše.

Dorozumívací zařízení pro zajištění komunikace mezi hlavním obslužným místem a záchranným košem.

Hlavní ovládací prvky: ergonomicky uspořádané a poskládané stanoviště s otočným sedadlem obsluhy se dvěma integrovanými ovládacími pákami pro:

- Vysouvání / Zasouvání
- Zdvihání / Sklápění a otáčení (vpravo / vlevo)
- Pedál-mrtvého muže pro spuštění provozu
- Otočná barevná obrazovka s TFT technologií
- Páka nouzového ovládání
- Motor Start /Stop
- Osvětlení zapnuto / vypnuto
- Vyrovnávání příčlí
- Automatické stranové vyrovnávání zapnuto / vypnuto
- Tlačítko NOUZOVÝ STOP s aretací

TECHNICKÝ POPIS

Nástavba

Programové menu s ovládáním na obrazovce:

- Nastavení dorozumivacího zařízení mezi hlavním ovládacím stanovištěm a záchranným košem
- Nastavení hlasitosti
- Elektrické ovládání hledáček (pracovních světlometů)

Funkce ovládacích pák pro ovládání pohybů žebříku:

a) levá páka:

- Pohyb vpřed – SPOUŠTĚNÍ žebříkové sady
- Pohyb vzad – VZTYČOVÁNÍ žebříkové sady
- Pohyb vlevo – NATÁČENÍ žebříkové sady VLEVO
- Pohyb vpravo – NATÁČENÍ žebříkové sady VPRAVO

b) pravá páka:

- Pohyb vpřed – VYSUNOVÁNÍ žebříkové sady
- Pohyb vzad – ZASUNOVÁNÍ žebříkové sady
- Pohyb vlevo – SPOUŠTĚNÍ kloubového ramene
- Pohyb vpravo – VZTYČOVÁNÍ kloubového ramene.

4-DÍLNÁ ŽEBŘÍKOVÁ SADA:

První díl je vybaven sklopným ramenem o délce 4.813 mm s rozsahem sklápění až 75°.

Materiál:	Speciální ocelový profil z vysoce kvalitní oceli.
Vedení:	Vložené kluzné plastové vložky na nerezových kolejničích a kladkách.
Výtažná a zpětná lana:	Dvojitě provedení s bočním vedením.
Výstupní prostor:	Volný o šířce 454 mm.
Zábradlí:	Výška 365 mm (na nejvyšším žebříkovém díle).
Lakování:	Elektro-kataforézní namáčení při 180°C a vícevrstvé lakování 2K (RAL 7035) až do síly vrstvy od 120 µm.
Příčle:	Obložené protiskluzovým a tepelně izolačním obložením.
Bezpečnostní faktor:	Žádné překážky ve výstupním prostoru, žádné nebezpečí uklouznutí na příčlích, vysoká bezpečnost díky vysokému bočnímu zábradlí.
Suchovod:	Pevně zabudované vodní potrubí B75 v celé délce prvního dílu žebříkové sady s flexibilním kloubovým propojením v místě kloubu sklopného ramena.

Vrchol žebříkové sady je vybaven kotevním bodem o nosnosti 500kg

ELEKTRONICKÉ OVLÁDÁNÍ / BARVENÁ OBRAZOVKA:

Modulárně sestavená a speciálně pro tvrdé nasazení při stavbě automobilů vyvinutá elektronika řídí a sleduje všechny pohyby žebříkové sady a bezpečnostní systémy. Rozsáhlé informace o aktuálním stavu žebříku se přenášejí na barevnou obrazovku. Kompletní elektronické řízení s mikroprocesorem je přezkoušeno na elektro magnetickou odolnost (EMV).

Důležité funkce jsou redundantně sledovány několika počítači, které komunikují přes standardizovaný systém CANBUS užívaný v automobilovém průmyslu. Systém je připraven na montáž budoucích servisních služeb (jako např. dálková diagnostika) pomocí odpovídajících komunikačních rozhraní.

Pohyby žebříku jsou na hranici meze použití automaticky zastaveny a opticky signalizovány na pracovním diagramu.

Při poruše bezpečnostních systémů zůstává žebřík i nadále plně funkční, je však automaticky omezen na maximální nejbližší možné využití pracovního diagramu.

CANBUS – je redundantně sledován několika počítači!

TECHNICKÝ POPIS

Nástavba

Funkce CS (Computer Stabilized) – elektronická stabilizace:

Pomocí speciálního softwaru jsou všechny vibrace a záchvěvy žebříkové sady stabilizovány resp. odpruženy a to jak ve vodorovném tak svislém směru (např. při náhlém zatížení žebříkové sady, nárazovém větru apod.)

NIVELAČNÍ REGULAČNÍ SYSTÉM:

Automatický proporcionálně pracující nivelačně regulační systém zajišťuje neustálé vyrovnávání vodorovné pozice žebříkové sady (příčlí žebříku).

Rozsah vyrovnání až $10^\circ = 22\%$.

Pracovní rozsah od -17° až do $+75^\circ$.

Vyrovnávání probíhá mezi spodní otočnou částí točnice a horní částí se žebříkovou sadou.

Zároveň je také vyrovnáváno hlavní ovládací stanoviště se sedadlem obsluhy. Automatické vyrovnání do základní polohy při uložení žebříkové sady do transportní vidlice.

ZÁTĚŽOVÝ UKAZATEL A BEZPEČNOSTNÍ SYSTÉM:

Zatížení sady je měřeno pomocí 4 napínacích měřících senzorů a dále zpracováváno v počítačových jednotkách. Přetížení sady je akusticky signalizováno a pohyby sady jsou přerušeny (pohyby snižující zatížení jsou volné). Při poškození nebo úniku tlaku z hydraulického olejového rozvodu jsou hydraulické válce zablokovány pomocí zpětných ventilů a pojistek v tlakovém rozvodu. Dvě hydraulicky ovládané pružinové brzdy jistí naviják vysouvání a převodovku otáčení žebříku v jakékoliv pracovní poloze.

ZÁCHRANNÝ KOŠ:

RC500, pro max. 5 osob, v přepravní poloze uchycen k žebříkové sadě

Zatížení koše 500 kg

Ovládání koše umístěné uprostřed disponuje následujícími funkcemi:

- Ovládací páka pro vysouvání / zasouvání
- Ovládací páky pro zdvihání / sklápění a otáčení (vpravo / vlevo)
- Tlačítko vyrovnávání příčlí s osvětlením
- Tlačítko omezení provozu koše s osvětlením
- Tlačítko motor start / stop
- Tlačítko NOUZOVÝ STOP s aretací
- Tlačítko osvětlení zapnuto / vypnuto
- Pedál „Mrtvého muže“ pro spuštění provozu
- Hydraulický agregát s pedálem a pákou pro nouzový provoz
- Kontrolky provozního stavu

Ovládací prvky jsou shodné s hlavním ovládacím stanovištěm, což ulehčuje ovládání. LCD obrazovka zobrazuje provozní stav a pracovní diagramy.

K dispozici jsou 2 multifunkční sloupky pro uchycení přídatného příslušenství.

1 závěsné oko na dně záchranného koše, nosnost 500kg

Všechny bezpečnostní systémy jsou i při provozu z koše plně funkční.

Při provozu z koše je možné pracovat také bez omezení pracovní rychlosti.

3 kusy vstupních dvířek umožňují volné nastupování do koše a vystupování z něj, což ulehčuje např. nastupování s dýchacími přístroji.

Lakování: Elektro-kataforézní namáčení při 180°C a vícevrstvé lakování 2K (světle šedá RAL 7035).

TECHNICKÝ POPIS

Nástavba

SIGNÁLNÍ A VÝSTRAŽNÉ ZAŘÍZENÍ:

Optické:

LED světla: výstražná blikající světla:

- 2 výstražná oranžová blikající světla na zádi zdvihacího rámu žebříkové sady vlevo a vpravo
- výstražná oranžová blikající světla na koncích podpěr

ELEKTRICKÉ VYBAVENÍ NÁSTAVBY:

Automatické osvětlení nářadových skříní: LED světla umístěná v prostoru vodičích profilů rolet v celé výšce nářadových skříní. Ochranné krytí IP 67. Kontrolka na palubní desce v kabině vozidla.

Osvětlovací zařízení dle předpisů pro provoz vozidel na pozemních komunikacích.

Odrušení elektroinstalace dle platných norem.

VÝKONOVÁ DATA:

Rychlosti pohybů žebříkové sady:

Zdvih na 75°:

ca. 30 vteřin

Vysunutí na 30 m délky žebříkové sady:

ca. 30 vteřin

Otočení o 90°:

ca. 20 vteřin

Vysunutí podpěr:

ca. 25 vteřin

Zasunutí podpěr:

ca. 20 vteřin

Pracovní čas dle EN 14043:

ca. 75 vteřin

LAKOVÁNÍ:

Nástavba, točnice: jasně červená

Žebříková sada: světle šedá RAL 7035

Rolety: nelakovaný eloxovaný hliník

VYBAVENÍ M32L-AS:

Držáky vyrobené z lehkého kovu nebo z jiného materiálu jehož životnost odpovídá životnosti automobilového žebříku pro uložení požárně technického vybavení – viz. Tabulka 1 a 2 - Požárně technické vybavení.

PŘÍSLUŠENSTVÍ:

1 sada příslušenství k nástavbě

1 návod k použití k nástavbě

ZVLÁŠTNÍ VYBAVENÍ

- Zásuvka pro dobíjení akumulátorových baterií sdružená s doplňováním tlakového vzduchu Rettbox-Air 230V s automatickým odpojením při nastartování motoru.
Protikus s kabelem 8m s rychlospojkou pro připojení vzduchu a domovní zástrčkou 230 V,
- Vestavěný inteligentní dobíječ akumulátorových baterií LEAB Champ 2420 Pro, 24V/20 A, IP 67 s teplotním čidlem,
 - při připojení sdružené zásuvky je odděleno dobíjení akumulátorových baterií od elektrické soustavy AZ, a současně zajištěno napájení komunikačních prostředků a jiných přístrojů.
 - systém dobíjení je vybaven proudovým chráničem
- Vozidlová radiostanice CASSIDIAN TPM 900

TECHNICKÝ POPIS

Nástavba

- Montážní sada pro digitální vozidlový terminál CASSIDIAN TPM 900, provedení AVL, měnič napětí 24/12V, anténa. Montáž provedena dle požadavků zákazníka
- Vozidlová radiostanice MOTOROLA DM4600e, klávesnicový mikrofon
- Montážní sada pro DM4600e, měnič napětí 24/12V, anténa. Montáž provedena dle požadavků zákazníka
- 2 pracovní LED světlomety 24 V, 1750 lm na spodním dílu žebříkové sady, elektricky ovládané
- 2 ruční svítilny SURVIVOR Z1, LED Atex, 2 rychlonabíjecí úchyty namontované v kabině
- Kabeláž s napětím 12 V pro dodatečnou montáž dobíjecích úchytu pro ruční RDST, vyvedená pod sedadlem pro spolujezdce
 - provedení zapojení a jištění nabíječů dle požadavků zákazníka
- 2 zásuvky 12 V, 8 A - se stálým proudem
 - 1 zásuvka 12 V, 8 A – spínání proudu přes první polohu klíčku,
 - 2 zásuvky USB, 2 A - se stálým proudem
 - 1 zásuvka USB 2 A – spínání proudu přes první polohu klíčkuVšechny zásuvky jsou vyvedeny na přístrojové desce v prostoru před spolujezdcem
- vývod pro palubní jednotku elektronického mytí, př. externí anténa mýtné jednotky dodané odběratelem – pevné připojení
- Přihrádka pro dokumentaci vel. A4
- Kabeláž s elektrickým proudem 5 A pro dodatečnou montáž dobíjecího úchytu pro tablet v prostoru před spolujezdcem
- 2 držáky PET lahví o objemu 1,5 l ve dveřích kabiny (na každé straně 1 ks)
- Vypínač pro odpojení napájení radiostanic, tabletu a dobíjecích úchytů pro ruční svítilny a přenosné radiostanice
- **Zvláštní výstražné zařízení:**
 - Zvukové výstražné zařízení I
 - IDEATEC PPS Twin, 24V, výkon 2x100 W s ručním mikrofonem a reproduktorem, s možností volby tónu "WAIL", "YELP", "HI-LO"
 - Světelná část zvláštního výstražného zařízení – hlavní část:
 - 1 ks HOLOMÝ VNTC 024LU-BB-SLE
světelná souprava (polorampa) barva modrá, napájecí napětí 12/24V, číré kryty, délka 492mm, na střeše vozidla vpravo
 - 1 ks HOLOMÝ VNTC 024LU-RR-SLE
světelná souprava (polorampa) barva červená, napájecí napětí 12/24V, číré kryty, délka 492mm, na střeše vozidla vlevoalternativa k světelným soupravám:
 - 2 ks LED majáky v červeném a modrém provedení typ VMLC L-B-18B-140, 12/24 V, číré kryty, pevná montáž, 18 diod, průměr 180 mm, výška 140 mm, na střeše vozidla (modrá vpravo, červená vlevo)
 - Centrální elektronika řízení VRZ
Režim DEN/NOC, propojení a synchronizace světelných souprav a výstražných svítidel nForce
 - 2 směrové svítilny HOLOMÝ LED B 39-nFORCE-SM R65 na záchranném koši vpravo, 9LED III. generace, barva modrá, číry kryt, homologace EHK 65, dvě úrovně svítivosti (XB2), 3 zábleskové módy, synchronizace s hlavním VRZ, napájecí napětí 12/24 V

TECHNICKÝ POPIS

Nástavba

- 2 směrové svítily HOLOMÝ LED R 39-nFORCE-SM R65 na záchranném koši vlevo, 9LED III. generace, barva červená, čirý kryt, homologace EHK 65, dvě úrovně svítivosti (XB2), 3 zábleskové módy, synchronizace s hlavním VRZ, napájecí napětí 12/24 V
- 1 směrová svítilna HOLOMÝ LED B 39-nFORCE-SM R65 v zadním rohu nástavby vpravo, 9LED III. generace, barva modrá, čirý kryt, homologace EHK 65, dvě úrovně svítivosti (XB2), 3 zábleskové módy, synchronizace s hlavním VRZ, napájecí napětí 12/24 V
- 1 směrová svítilna HOLOMÝ LED R 39-nFORCE-SM R65 v zadním rohu nástavby vlevo, 9LED III. generace, barva červená, čirý kryt, homologace EHK 65, dvě úrovně svítivosti (XB2), 3 zábleskové módy, synchronizace s hlavním VRZ, napájecí napětí 12/24 V
- Světelná část zvláštního výstražného zařízení – doplňkové svítily:
 - 1 směrová svítilna HOLOMÝ LED B 39-nFORCE-SM R65 v přední masce vlevo, 9LED III. generace, barva modrá, čirý kryt, homologace EHK 65, dvě úrovně svítivosti (XB2), 3 zábleskové módy, synchronizace mezi doplňkovými světly, napájecí napětí 12/24 V
 - 1 směrová svítilna HOLOMÝ LED R 39-nFORCE-SM R65 v přední masce vpravo, 9LED III. generace, barva červená, čirý kryt, homologace EHK 65, dvě úrovně svítivosti (XB2), 3 zábleskové módy, synchronizace mezi doplňkovými světly, napájecí napětí 12/24 V
 - 2 směrové svítily HOLOMÝ LED B 39-nFORCE-SM R65 v zadní části žebříkové sady vlevo, 9LED III. generace, barva modrá, čirý kryt, homologace EHK 65, dvě úrovně svítivosti (XB2), 3 zábleskové módy, synchronizace mezi doplňkovými světly, napájecí napětí 12/24 V
 - 2 směrové svítily HOLOMÝ LED R 39-nFORCE-SM R65 v zadní části žebříkové sady vpravo, 9LED III. generace, barva červená, čirý kryt, homologace EHK 65, dvě úrovně svítivosti (XB2), 3 zábleskové módy, synchronizace mezi doplňkovými světly, napájecí napětí 12/24 V

Zvláštní výstražné zařízení umožňuje reprodukci mluveného slova. Jeho světelná část je na AZ provedena v souladu s TP-ST5/20-2019*, a to ve 2 samostatných celcích – hlavní část (dále jen světelné zařízení) a doplňkové svítily. Všechny prvky světelné části zvláštního výstražného zařízení mají čiré kryty.

Světelné zařízení AZ je v přední části tvořeno 1 párem svítlen (polorampy nebo majáky) umístěných na kabině osádky a 2 páry směrových svítlen umístěných na záchranném koši a vyzářujících ve směru jízdy a do boků AZ. V zadní části AZ je tvořeno 1 párem směrových svítlen zabudovaných poblíž zadních rohů účelové nástavby a vyzářujících proti směru jízdy – při chodu čerpadla účelové nástavby je lze v případě potřeby dočasně vypnout a následně zapnout. Jsou-li dočasně vypnuty, je vypnutím čerpadla účelové nástavby jejich činnost automaticky obnovena. Světelné zařízení vyzářuje v jeden okamžik pouze světlo jedné barvy, a to střídavě modré barvy na pravé straně a červené barvy na levé straně od podélné osy AZ ve směru jízdy – v režimu dvojzáblesk (R65).

AZ je vybaven 3 páry doplňkových svítlen - 1 pár na přední straně kabiny osádky v prostoru pod předním oknem vyzářujících ve směru jízdy, 1 pár v zadní části žebříkové sady vyzářujících proti směru jízdy a 1 pár v zadní části žebříkové sady vyzářujících do boků AZ. Doplňkové svítily vyzářují v jeden okamžik pouze světlo jedné barvy, a to střídavě světlo modré barvy na levé straně a světlo

TECHNICKÝ POPIS

Nástavba

červené barvy na pravé straně od podélné osy AZ ve směru jízdy – v režimu dvojblesk (R65).
Doplňkové svítidly nejsou synchronizovány se světelným zařízením.

Doplňkové svítidly na kabině osádky lze v případě potřeby vypnout vypínačem na ovládacím panelu zvláštního výstražného zařízení.

Směrové svítidly na záchranném koši a doplňkové svítidly na žebříkové sadě jsou automaticky vypnuty v době činnosti čerpadla účelové nástavby.

Ovládací prvky zvláštního výstražného zařízení jsou umístěny v dosahu strojníka a nejsou integrovány v mikrofónu. Spuštění, přepínání a vypnutí tónů je pro strojníka řešeno tlačítkem houkačky AZ a je umožněno i samostatným tlačítkem v dosahu sedadla velitele. Mikrofon zvláštního výstražného zařízení je v kabině osádky umístěn mimo prostor, osádkou běžně obsluhovaných, zařízení.

Reproduktor zvláštního výstražného zařízení je umístěn tak, aby vyzářoval ve směru jízdy a jeho vyzářování nebylo zásadním způsobem omezeno konstrukčními prvky AZ, výbavou a příslušenstvím. Samostatný reproduktor může být nahrazen dvojicí paralelně zapojených a sfázovaných reproduktorů (o nejméně stejných elektrických a akustických parametrech soustavy jako u samostatného reproduktoru).

- Designové opláštění zvýšené nářadové skříně
- Sedadlo spolujezdce s integrovaným držákem dýchacího přístroje v opěradle
- Držáky pro dýchací přístroj náhradní tlakovou lahev v kabině
- Úchyt pro motorovou pilu zachytávající úkapy oleje a PHM
- Označení vozidla dle EHK 48/2008
- Označení vozidla dle platných příslušných předpisů a požadavků zákazníka
- Jazyk textových hlášení na všech obslužných panelech: čeština
- Nouzové hydraulické ovládání nástavby a podpěr s nouzovým hydraulickým čerpadlem 230V
- Funkce „Záchrana z šachet“
- Funkce „Automatické skládání žebříkové sady“ pomocí jediného ovládacího prvku
- Funkce „MEMORY Autopilot“ pro uložení dráhy pohybů žebříkové sady s možností automatických opakovaných pohybů po uložení dráze.
- Záznamové zařízení s pamětí pro zpětné čtení chybových hlášení
- Žlutozelené retroreflexní značení (polepení) horní plochy zábradlí žebříkové sady
- Elektrické zásuvky, 1 x 400 V a 1 x 230 V, IP67 - na špici žebříkové sady
- Elektrické zásuvky, 1 x 400 V a 3 x 230V, IP 67 - v záchranném koši
- 2 Flexibilní samonavíjecí zádržné systémy s karabinou pro jištění obsluhy
- 4 kotvicí úchyty pro jištění osob
- Anemometr pro měření rychlosti větru instalovaný na žebříkové sadě s digitálním výstupem na obou obslužných místech
- Barevná couvací kamera MRC-81, 7" display, IP 68, rozsah teplot -20° až + 70°, manuální zap/vyp a automatické spínání při zařazení zpětného rychlostního stupně
- Manévrovací LED světlomety 1000 lm, upevněné na konzolách zpětných zrcátek pro osvětlení prostoru podél boku vozidla. Spínání samostatným vypínačem a kontrolkou
- Bezpečnostní osvětlení LED Edge-Light ohraničující pochůznou plochu nástavby, tvořeno LED světelným pásem integrovaným do podlahy v její obvodové části.
- Ochlazovací tryska jako ochrana před sálavým teplem.



TECHNICKÝ POPIS

Nástavba

- Čtecí lampa HELLA v kabině
- Počítadlo motohodin nástavby v kabině
- Libela v kabině
- Třetí výstražné oranžové blikající světlo na zádi zdvihacího rámu žebříkové sady uprostřed
- 6 oranžových výstražných světel na zádi vozidla integrovaných do světelného pásu – světla určená pro označení vozidla jako překážky v silničním provozu
Svítilny mají tyto módy – výstražné blikání, směřování vlevo, směřování vpravo.
Ovládací prvky jsou umístěny v kabině osádky v dosahu řidiče
- 2 výklopná ramínka na záchranném koši pro upevnění přídatných požárních světlometů
- Uzamykatelné rolety (shodným klíčem) nářadových skříní s průběžnými madly v celé délce rolet
- Ochranný kryt elektrocentrály
- Ochranný kryt sedačky hlavního obslužného místa
- Funkce „Vyblovování sklápění koše“ při zasouvání a vysouvání podpěr

TECHNICKÝ POPIS

Nástavba

POŽÁRNĚ-TECHNICKÉ VYBAVENÍ

Součástí dodávky vozidla je požární příslušenství a úchyty pro jeho uložení, viz takulka1:

Úchyty jsou vyrobeny z hliníku a materiálů s dlouhou životností.

Tabulka 1 – Požární příslušenství dodané dodavatelem:

Popis / typ	Monžství
Cestářské koště, Dönges	1 ks
Dalekohled 10x50, Bushnell Falcon	1 ks
Otočný držák záchranných a evakuačních nosítek pro umístění na záchranný koš, s nosností nejméně 100 kg, Magirus RS270	1 ks
Elektrocentrála ENDRESS ESE 904 DBG, 230/400 V, výkon 9,0/7,2 kVA/kW, ochranné krytí generátoru IP 54, IT soustava (bez uzemnění), nepromokavý kryt	1 ks
Hadicový držák (vazák) v obalu, Dönges	4 ks
Hadicový nástavec k lafetové proudnici, Magirus	1 ks
Hrablo na sníh, Dönges	1 ks
Izolovaná požární hadice 52 x 20 m, OSW Syntex 3F	2 ks
Izolovaná požární hadice 75 x 20 m, OSW Syntex 3F	2 ks
Izolovaná požární hadice 75 v nestandardní délce, OSW Syntex 3F, uložená v koši na hadice	1 ks
Klíč 75/52, Dönges	4 ks
Kombinovaná proudnice 52, Typ 3, ČSN EN 15182-2, TKW 400 (proudnice s variabilním tvarem proudu při volitelném konstantním průtoku), proudnice je vybavena třmenovou ovládací pákou armatury	1 ks
Laserový měřič vzdálenosti ruční, Stabila LD-320	1 ks
Lékárnička velikost II, EGO EK-10/HZS/II, brašna zdravotní	1 ks
Hliníková lopata, rovná, šířka 350 mm, dřevěná násada 130 cm, Dönges	1 ks
Lopatka kovová na posypový materiál, Dönges	1 ks
Motorová řetězová pila Husqvarna H 543 XP, výkon 2,2 kW, hmotnost (bez řetězu a lišty) 4,5 kg, délka řetězové lišty 30 cm	1 ks
Megafon s vestavěným zesilovačem VONYX Vexus MEG050, výkon 50 W	1 ks
Kombinovaný kanystr Dönges, objem 5,5/3 l	1 ks
Kanystr na PHM, Dönges 5 l	1 ks
PE sud na posypový materiál WH20 s víkem, Denios, objem 20 l	1 ks
Nástavec na výfukové potrubí, 2 m, Magirus	1 ks
Nástavec pro slaňování a jištění při práci ve výškách pro upevnění na záchranný koš s nosností 300 kg, Magirus Safety Peak	1 ks
Naviják s hadicí 25 o délce 15 m a odnímatelnou proudnicí pro upevnění na záchranný koš, výrobce Magirus	1 ks
Nízko průtažné lano s opláštěným jádrem typu A, \varnothing 10 mm, 60 m, Lanex	1 ks
Objímka na hadice C 52 v obalu, Dönges	2 ks
Objímka na hadice B 75 v obalu, Dönges	4 ks
Odnímatelná lafetová proudnice Magirus pro záchranný koš RC500, výkon 2000 l. min ⁻¹ , multifunkční tryskou Alco MVZ 2000 s možností plynulé změny tvaru výstřikového kužele	1 ks
Pákové kleště 780 mm, Dönges	1 ks
Ploché páčidlo, 760 mm, Dönges	1 ks
Polní lopatka, Dönges	1 ks
Požární sekera, Dönges	1 ks
Požární světlo LED Karl Meister LED130AC, 230 V, 19000 Lm, s držákem pro upevnění na záchranný koš	2 ks

TECHNICKÝ POPIS

Nástavba

Přechod 25/52, Dönges	1 ks
Přechod 52/75, Dönges	2 ks
Přenosný kulový kohout, B75, s pákovým uzávěrem, Dönges	1 ks
Přepravka Auer, 600x400x200 mm	2 ks
Přetlakový ventil (k hadicovému vedení), B75, AWG	1 ks
Příslušenství k motorové řetězové pile v plastovém kufru 16"	1 ks
Reflexní vesta červená s nápisem „Hasiči“ , Perspekta	2 ks
Ruční svítilna v provedení SURVIVOR Z1, LED, ATEX, 12 V, rychlonabíjecí	2 ks
Ruční vyprošťovací nástroj jednodílný, Paratech Hooligan, délka 760 mm, s ostrým hrotem pro páčení zámků a petlic, rovnou plochou pro násilné otevření oken a dveří, čelistí s ostřím pro stříhání plechů	1 ks
Trhací hák, Alu slitina, délka 5 m, Tauchman	1 ks
Velkoplošná podložka pro snížení tlaku stabilizační podpěry na podloží, Magirus	4 ks
Výstražný kužel dopravní skládací, 50 cm, 20MV, Dönges	5 ks
Vytyčovací páska 500 m, Europack	1 ks
Záchranná a evakuační vanová nosítka Ultramedic, včetně fixačních prostředků a prostředků pro slaňování	1 ks
Zakládací klín, Magirus	2 ks
Přenosný práškový hasicí přístroj 34A183B	1 ks
Vyprošťovací nůž na bezpečnostní pásy, Dönges	2 ks
Chirurgické rukavice, balení 100 ks	1 ks
Digitální terminál EADS CASSIDIAN TPM 900	1 ks
Montážní sada k digitálnímu terminálu vč. antény	1 ks
Analogová radiostanice Motorola DM4600e vč. antény a montážní sady	1 ks

Součástí dodávky jsou úchyty pro uložení požárního příslušenství dodaného odběratelem, viz tabulka 2.

Tabulka 2 – Požární příslušenství dodané odběratelem:

Popis / typ	Monžství
Dýchací přístroj - dodá odběratel	2 ks
Náhradní tlaková láhev k dýchacímu přístroji v ochranném obalu objemu 6 – 6,9 l – dodá odběratel	2 ks

ROZMĚRY VOZIDLA:

Viz. technický výkres

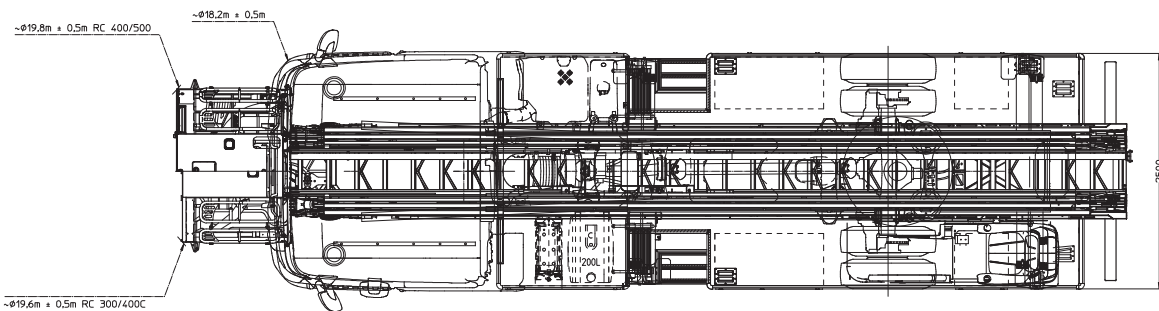
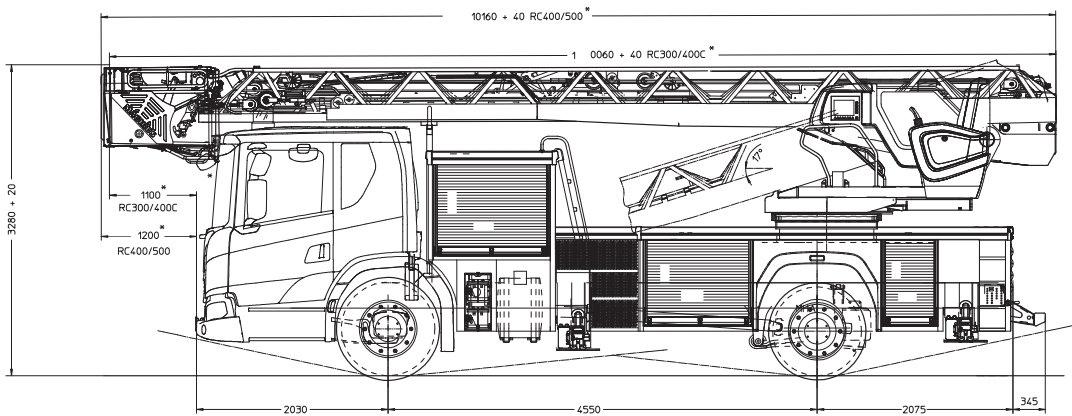
VÝKONOVÉ PARAMETRY ŽEBŘÍKU:

Viz. pracovní diagram

Automobilový žebřík, všechny položky požárního příslušenství a všechna zařízení použitá pro montáž do AZ splňují v plném rozsahu veškeré body technických podmínek vč. příloh a zadávacích podmínek pro realizaci zadávacího řízení v nadlimitním režimu vedeném pod názvem „**Rámcová dohoda na dodávky automobilových žebříků pro HZS ČR**“.

Při výrobě AZ jsou respektovány všechny ustanovení příslušných ČSN EN a ČSN nebo jejich části, které byly oprávněným orgánem prohlášeny za závazné.

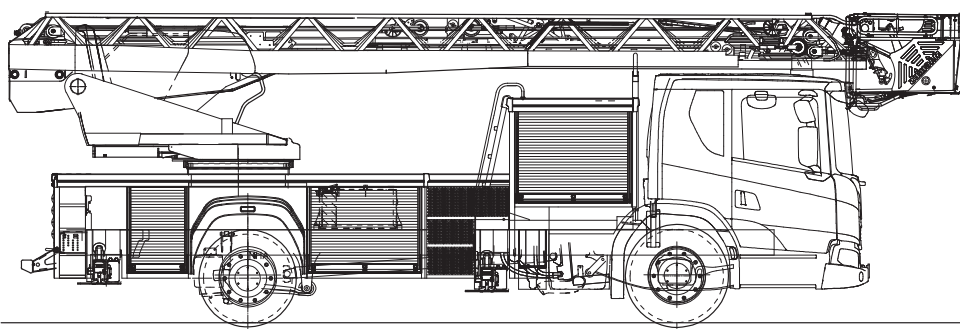
Veškeré prvky a součásti dodávky splňují požadavky zákona č.22/1997 Sb., o technických požadavcích na výrobky a o změně a doplnění některých zákonů, ve znění pozdějších předpisů.



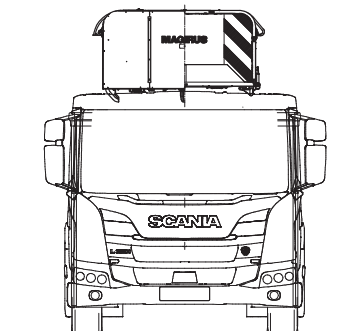
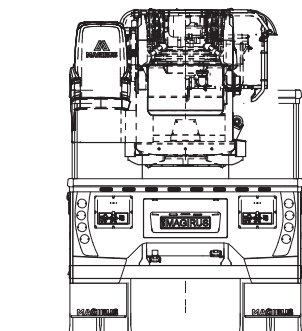
- * Délka závislá na konfiguraci:
 1. bez sluneční clony - žebříková sada ca. 0 - 50 mm vysunutá
 2. se sluneční clonou - žebříková sada ca. 100 mm vysunutá

TECHNICKÝ VÝKRES: AZ 30 městský snížený

		Vozidlo: Automobilový žebřík	
Datum: 08-16-19 (19h)	Verze: 1	Objednací číslo: 1783	Model: M32L-AS
Scania L3608(4x2)B			
A_00686 EB			



RC400/500 RC300/400C



TECHNICKÝ VÝKRES: AZ 30 městský snížený

		Vozidlo: Automobilový žebřík	
Datum: 08-11-19 (19h)	Verze: 1	Číslo: 1783	Model: M32L-AS Scania L3608(4x2)B
		A_00686 EB	