

## SMLOUVA O DÍLO

### UZAVŘENÁ DLE zákona č. [REDAKCE] sb. OBČANSKÉHO ZÁKONÍKU

číslo smlouvy objednatele: 3/20/4056/004  
 číslo smlouvy poskytovatele: SoD200604

#### Článek 1. Základní údaje a smluvní strany

##### 1.1. Základní údaje:

Název zakázky:	Údržba a provoz systému měření teplot a vlhkosti
Objekt:	Karlův most
Číslo zakázky poskytovatele	TA20007

##### 1.1.1 Poskytovatel:

**E-THERM a. s.,**  
 [REDAKCE] / 38, [REDAKCE]

Zastoupena:

Bc. Milanem Martínkem,  
 předsedou představenstva

Osoby

zmocněné	ve věcech technických:	Ing. Jiří Kejř, p. Štěpán Dolejš, p. Robert Talůžek
jednat:	ve věcech realizace:	p. Robert Talůžek, p. Štěpán Dolejš

IČO: 26437082

DIČ: CZ26437082

Společnost je zapsána u Městského soudu v Praze, spis. Zn. B 7106

##### 1.1.2 Objednatel:

**Technická správa komunikací hl. m. Prahy, a.s.**

Řásnovka 770/8, 110 00 Praha 1,

IČO: 03447286

DIČ: CZ03447286

bankovní spojení: PPF banka a.s.

č.ú.: [REDAKCE]

zapsaná v obchodním rejstříku vedeném Městským soudem v Praze, spis. zn. B 20059

zastoupena: Mgr. Jozefem Sinčákem, MBA – generálním ředitelem, předsedou představenstva

prof. Ing. Karlem Pospíšilem Ph.D., místopředsedou představenstva

PhDr. Filipem Hájkem, členem představenstva

Ing. Martinem Pípou, členem představenstva

Při podpisu Smlouvy jsou oprávněni zastupovat Objednatele dva členové představenstva společně, z nichž nejméně jeden musí být předsedou anebo místopředsedou představenstva. Při podpisu této Smlouvy a jejich dodatků do 2,0 mil. Kč bez DPH je oprávněn zastupovat Objednatele v souladu s Maticí odpovědnosti na základě zmocnění uděleného představenstvem prof. Ing. Karel Pospíšil, Ph.D., místopředseda představenstva.

Osoby

zmocněné

jednat:

ve věcech technických:

Ing. Jan Šesták, vedoucí oddělení správy mostů  
 Ing. J. Zemánek, řídící technik prohl. a diagnostiky mostů

#### Článek 2. Předmět plnění

- 2.1. Poskytovatel se zavazuje provést a objednateli předat v rozsahu, způsobem a za podmínek sjednaných touto smlouvou dílo, spočívající ve službách, dodávkách a provedení činností dle odstavce 2.3.
- 2.2. Objednatel se zavazuje spolupůsobit způsobem dohodnutým v této smlouvě, dokončené dílo podle této smlouvy převzít a zaplatit dohodnutou cenu způsobem vyplývajícím ze sjednaných platebních podmínek.

- 2.3. Rozsah díla:  
**Dílo spočívá v údržbě a dalších službách spojených se systémem měření teplot a vlhkosti v konstrukci Karlova mostu.** Rozsah údržby, dodávek a služeb je specifikován rozpočtem v příloze této smlouvy.
- 2.3.1 Provedení díla zahrnuje
- Servisní prohlídky
  - Údržbu měřicí ústředny
  - Standardní vyhodnocení informací
  - Archivaci informací
  - Poplatky mobilním operátorům za datové a hlasové přenosy v rámci instalované EZS a systému (dvě datové SIM karty jsou a zůstávají majetkem poskytovatele).
- 2.3.2 Provedení díla nezahrnuje
- Odborné vyhodnocování informací, prováděná třetími stranami
  - Elektrický proud používaný v místnosti měření a spotřebovávaný systémem
  - Údržbu stavební části místnosti měření
  - Úklid místnosti měření
  - Jakékoli pojištění zařízení instalovaného na mostu i v místnosti měření
  - Poplatky za ostrahu a napojení na pult operátora ostrahy
- 2.3.3 Poskytovatel bude naměřená data předávat objednateli ve formě souborů vytvořených měřicí ústřednou (buď na datových nosičích, nebo elektronickou poštou nebo jiným přenosem digitálních datových souborů).
- 2.3.4 Poskytovatel poskytne data pouze Objednateli.

### Článek 3. Čas plnění

- 3.1. Tato smlouva se uzavírá na dobu určitou, do 31.12.2020. Předmět plnění v článku 2 bude poskytovatel plnit jako servisní prohlídky a další služby, náplň těchto prohlídek a jejich rozsah i rozsah dalších služeb jsou popsány v příloze této smlouvy jako:
- Měsíční servisní prohlídky
  - Čtvrtletní servisní prohlídky spojené se základním zpracováním informací
- 3.2. Po dobu platnosti smlouvy bude poskytovatel udržovat archiv naměřených informací na svém serveru a datových nosičích. Po ukončení této smlouvy předá poskytovatel celý archiv ve formě souborů na datových nosičích objednateli.
- 3.3. Po každé čtvrtletní prohlídce předá poskytovatel informace z měření zodpovědné osobě objednatel.
- 3.4. Objednatel specifikuje nejpozději do jednoho měsíce od účinnosti této smlouvy případnou změnu mobilních čísel, na něž budou doručovány zprávy SMS vydávané systémem. Objednatel má právo 1 x ročně tento seznam aktualizovat v případě potřeby změny adresáta SMS nebo typu zpráv, které jsou danému adresátovi doručovány. Pokud bude požadovat v průběhu roku další změnu, uhradí objednatel při každé takové změně poskytovateli náklady na přeprogramování systému v částce 1200,- Kč na změnu seznamu adresátů.



#### Článek 4. Cena za dílo a způsob fakturace

- 4.1. Cena za provedení díla v rozsahu uvedeném v článku 2 je stanovena rozpočtem, který tvoří přílohu této smlouvy, a činí:

Cena díla za 1 měsíc bez DPH	22 069,17 Kč
DPH	4 634,53 Kč
Cena díla za 1 měsíc s DPH	26 703,70 Kč

Cena díla bez DPH	154 484,19 Kč
DPH	32 441,68 Kč
Cena díla s DPH	186 925,87 Kč

Cenu je možno po dobu trvání této smlouvy změnit pouze v případě, že dojde ke změnám daňových právních předpisů, které budou mít prokazatelný vliv na výši ceny, a to zejména v případě zvýšení nebo snížení sazby DPH.

- 4.2. Právo fakturovat vznikne poskytovateli po provedení prací a po předání a převzetí předmětu díla nebo jeho části za podmínek stanovených v tomto článku níže. Faktura bude vystavena do 15 dnů po předání zhotoveného díla nebo jeho části objednateli.

- 4.3. Fakturace této ceny bude prováděna:

Vždy čtvrtletně, a to na základě předávacího protokolu se soupisem skutečně provedených prací, k němuž budou současně předány nosiče s informacemi z měření.

Na fakturách – daňových dokladech poskytovatele bude uvedeno jako „objednatel“:

Technická správa komunikací hl. m. Prahy, a.s.

IČO: 03447286

DIČ: CZ03447286

Řásnovka 770/8

110 00 Praha 1

zapsaná v obchodním rejstříku vedeném Městským soudem v Praze, spis. zn. B 20059

- 4.4. Splatnost faktury je sjednána na 30 dnů ode dne prokazatelného doručení faktury objednateli na adresu jeho sídla, a to na účet poskytovatele uvedený na faktuře.

Faktura poskytovatele musí obsahovat náležitosti daňového dokladu dle zák. č. [redacted] Sb. o dani z přidané hodnoty, ve znění pozdějších předpisů a přílohu soupis provedených prací, označení smluvních stran, jejich adresy (sídla), číslo smlouvy, číslo faktury, den odeslání a den splatnosti faktury, označení a kód banky a číslo účtu, na který má objednatel zaplatit.

Nebude-li faktura obsahovat veškeré náležitosti podle této smlouvy a podle obecně závazných právních předpisů, je objednatel oprávněn vrátit ji poskytovateli k opravě (k doplnění). V takovém případě začne běžet nová lhůta splatnosti, a to nejdříve dnem doručení opravené (doplněné) faktury objednateli.

- 4.5. Vyjde-li v průběhu provádění díla (v rozsahu uvedeném v článku 2 této smlouvy) najevo, že je nezbytné vykonat další činnosti, které nebylo v době uzavření smlouvy možno předvídat, nebyly zahrnuty do předmětu díla a nelze je z podstaty prováděného díla provést jiným poskytovatelem, budou tyto činnosti provedeny až na základě uzavřeného dodatku k této smlouvě. Dojde-li k výraznému zdražení služeb mobilního operátora, bude o toto zvýšení navýšena cena díla. Na tuto skutečnost bude objednatel poskytovatelem bez prodlení předem písemně upozorněn a budou mu k tomu dodány příslušné podklady.

#### Článek 5. Spolupůsobení objednatele

- 5.1. Objednatel umožní pracovníkům poskytovatele po předchozím telefonickém dojednání termínu vstup do místnosti měření (např. zapůjčením klíčů apod.).
- 5.2. Objednatel bude v místnosti měření a jejím okolí provádět úklid a udržovat pořádek.
- 5.3. Objednatel bude provádět údržbu objektu měřicí místnosti včetně přívodu el. napájení.

- 5.4. Objednatel bude zajišťovat a hradit elektrickou energii nutnou pro provoz měřicího systému a místnosti měření.
- 5.5. Objednatel zajišťuje ostrahu objektu (ostraha vyjíždějící na základě poplachu na centrálním operátorském pultu)
- 5.6. Neposkytne-li objednatel poskytovateli toto spolupůsobení nutné ke splnění závazku, dostává se objednatel do prodlení a o tuto dobu se prodlužují termíny servisních návštěv.

#### **Článek 6. Smluvní sankce**

- 6.1. V případě prodlení poskytovatele s provedením prohlídky dle časového harmonogramu prohlídek uvedeného v příloze této smlouvy, které překročí termín prohlídky o více než 14 pracovních dnů, je poskytovatel povinen zaplatit objednateli smluvní pokutu ve výši 500,- Kč za každý den prodlení nad 14 pracovních dnů.
- 6.2. V případě prodlení objednatele s plněním finančních závazků vůči poskytovateli, zaplatí objednatel smluvní úrok z prodlení ve výši 0,01% z dlužné částky za každý den prodlení.

#### **Článek 7. Záruky**

- 7.1. Poskytovatel poskytuje na realizované dílo (tj. na nově dodaný materiál a práce) dle této smlouvy záruku v délce 12 měsíců od data předání dané části díla. Záruka se nevztahuje na běžně opotřebitelné díly, jako jsou např. pojistky a materiál s krátkou životností.
- 7.2. Záruka se vztahuje pouze na vady způsobené poskytovatelem, na vady materiálu apod., které byly poskytovateli objednatelem oznámeny bez zbytečného odkladu po jejich zjištění. Záruka se nevztahuje na případy živelných pohrom, nesprávného užívání díla objednatelem, apod.
- 7.3. O požadavku na záruční opravu bude objednatel neprodleně informovat poskytovatele telefonicky nebo e-mailem nebo jinou písemnou formou. Na základě charakteru závady se strany dohodnou na termínu záručního zásahu.

#### **Článek 8. Závěrečné ujednání**

- 8.1. V případě odstoupení od smlouvy smlouva zaniká ke dni doručení odstoupení poskytovateli a poskytovatel má nárok na zaplacení ceny části díla, která byla provedena do okamžiku, kdy obdržel odstoupení od smlouvy ze strany objednatele.
- 8.2. Smluvní strany se dohodly, že případné spory vzniklé ze závazků sjednaných touto smlouvou budou prvotně řešit společným jednáním.
- 8.3. Smluvní strany tímto konstatují, že se plnění dle Smlouvy před účinností této Smlouvy učiněná od 1.1.2020 považují za plnění podle této Smlouvy a práva povinnosti z tohoto plnění vzniklá se řídí touto smlouvou.
- 8.4. V případě pochybností se má za to, že veškeré písemnosti vyměňované smluvními stranami byly doručeny třetím dnem následujícím po dni, kdy byly prokazatelně předány poštovní přepravou.
- 8.5. Ve věcech touto smlouvou neupravených se smluvní vztah řídí občanským zákoníkem.
- 8.6. Tuto smlouvu lze změnit jen vzájemnou dohodou smluvních stran, a to pouze formou písemných dodatků oboustranně odsouhlasených a řádně podepsaných oprávněnými zástupci smluvních stran.
- 8.7. K návrhům dodatků k této smlouvě se smluvní strany zavazují vyjádřit písemně ve lhůtě do 15ti dnů od doručení návrhu dodatku druhé strany. Po tuto dobu je tímto návrhem vázána strana, která jej podala.
- 8.8. Smluvní strany prohlašují, že toto je jejich svobodná, pravá a vážně míněná vůle uzavřít smlouvu a vyjadřují souhlas s celým jejím obsahem. Na důkaz toho připojují oprávnění zástupci smluvních stran své podpisy.
- 8.9. Smluvní strany výslovně souhlasí s tím, aby tato smlouva byla uvedena v Centrální evidenci smluv Technické správy komunikací hl. m. Prahy, a.s. (CES TSK) vedené Technickou správou komunikací hl.m. Prahy, a.s., která je veřejně přístupná a která obsahuje údaje o smluvních stranách, předmětu smlouvy, číselné označení této smlouvy a datum jejího podpisu.
- 8.10. Smluvní strany prohlašují, že skutečnosti uvedené v této smlouvě nepovažují za obchodní tajemství ve smyslu § 504 občanského zákoníku a udělují svolení k jejich užití a zveřejnění bez stanovení jakýchkoli dalších podmínek.



- 8.11. Smluvní strany výslovně sjednávají, že uveřejnění této smlouvy v registru smluv dle zákona č.340/2015 Sb., o zvláštních podmínkách účinnosti některých smluv, uveřejňování těchto smluv a o registru smluv (zákon o registru smluv), zajistí objednatel.
- 8.12. Tato smlouva nabývá platnosti dnem jejího podpisu poslední smluvní stranou a účinnosti dnem jejího uveřejnění v registru smluv.
- 8.13. Každá ze smluvních stran potvrzuje, že při sjednávání této smlouvy postupovala čestně a transparentně a současně se zavazuje, že takto bude postupovat i při plnění této smlouvy a veškerých činnostech s ní souvisejících. Smluvní strany potvrzují, že se seznámily se zásadami Criminal compliance programu TSK (dále jen „CCP“), které jsou uveřejněny na webovských stránkách objednatele, zejména s Kodexem CCP a zavazují se tyto zásady po dobu trvání smluvního vztahu dodržovat. Každá ze smluvních stran se zavazuje, že bude jednat a přijme opatření tak, aby nevzniklo důvodné podezření na spáchání trestného činu či k jeho spáchání, tj. tak, aby kterékoli ze smluvních stran nemohla být přičtena odpovědnost podle zák. č. [REDACTED] Sb., o trestní odpovědnosti právnických osob a řízení proti nim, nebo nevznikla trestní odpovědnost jednajících osob podle zák. č. [REDACTED] Sb., trestní zákoník.

### 9. Počet stejnopisů

Tato smlouva je sepsána ve čtyřech vyhotoveních s platností originálu, přičemž objednatel obdrží tři vyhotovení a poskytovatel jedno vyhotovení.

V Praze dne 11.6.2020  
Za E-THERM a.s.

V Praze dne 17.06.2020  
Za Technická správa komunikací

## **PŘÍLOHA SMLOUVY O DÍLO SoD200604**

### **SERVIS SYSTÉMU**

**Údržba a provoz systému měření teplot a vlhkosti**

## **SPECIFIKACE A ROZPOČET**

Zákazník: TSK Praha  
Řásnovka 8, 110 00 Praha 1

Č. zakázky.: TA20007  
Dokument.: P1SoD200604TA

Revize: 04  
Datum: 4.6.2020

## OBSAH

1. ÚVOD .....	3
2. PROVOZ A ÚDRŽBA .....	4
2.1 Bezobslužná činnost a zabezpečení .....	4
2.1.1 Bezobslužná činnost, servisní návštěvy, ukládání dat.....	4
2.1.2 Zabezpečení systému.....	4
2.1.3 SW komunikačního procesoru ARM02 .....	4
2.1.4 EZS .....	4
2.2 Údržba a správa dat.....	5
2.2.1 Servisní prohlídky.....	5
2.2.2 Plán prohlídek: .....	5
2.2.3 Údržba DAQ, EZS, SMS brány a dalšího příslušenství, materiál, externí služby .....	6
2.2.4 Standardní vyhodnocování informací firmou E-THERM a.s. (v kancelářích) .....	6
2.2.5 Další náklady.....	6
3. ROZPOČET .....	7



## 1. ÚVOD

Tato příloha je nedílnou součástí smlouvy o dílo SoD200415

Jedná se o specifikaci díla a o rozpočet.

## 2. PROVOZ A ÚDRŽBA

### 2.1 Bezobslužná činnost a zabezpečení

#### 2.1.1 Bezobslužná činnost, servisní návštěvy, ukládání dat

Systém měření teplot a vlhkostí v konstrukci Karlova mostu je navržen tak, aby po dlouhou dobu mohl pracovat bez jakéhokoli zásahu obsluhy. Bylo by možné říci, že maximální doba bez obsluhy je vlastně stanovena kapacitou paměti systému, což je (viz dříve) až 1,5 roku. Je však jasné, že tímto způsobem by v případě nenadálé události (např. povodeň apod.) mohlo dojít ke ztrátě cenných údajů, navíc nelze sledovat celkový neelektrický stav systému na dálku.

Proto během činnosti systému stanovíme servisní návštěvu min. 1x za měsíc.

#### 2.1.2 Zabezpečení systému

Systém je vybaven přenosem dat pomocí SMS a GPRS (resp. 3G). Systém je schopen provádět svoji diagnostiku (činnost DAQ, správnost údajů z čidel – porovnáním údajů z jednoho měřicího místa, funkci čidel apod.), sledovat další podmínky činnosti (teplota v místnosti měření, vstup osoby do rozváděče, napájení systému apod.). Struktura systému je na následující stránce.

#### 2.1.3 SW komunikačního procesoru ARM02

V tomto komunikačním procesoru je SW napevno nahrán do flash paměti tohoto procesoru. Jedná se o zákaznický SW, speciálně určený pro tento účel. Komunikační procesor je bezobslužná „černá skříňka“.

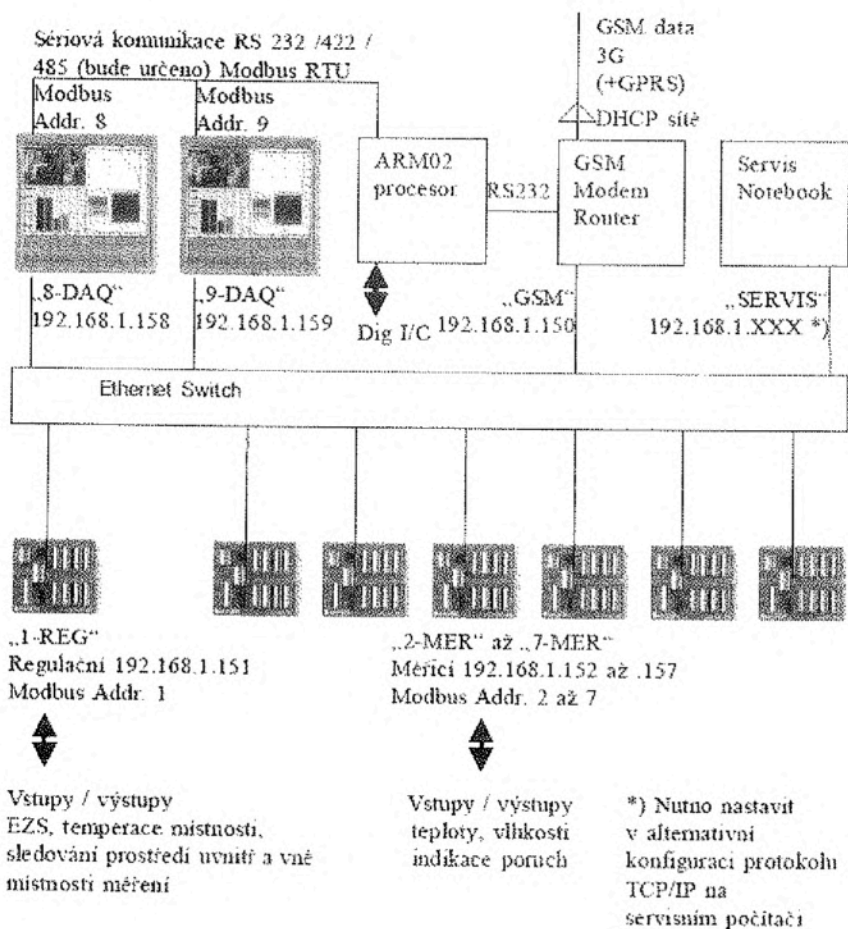
Procesor hlásí svoji správnou funkci (Watch Dog + vnitřní diagnostika stavu) na svém digitálním výstupu DOUT15 (svorka X12-2). Sepnutý stav znamená vše v pořádku.

Tabulka adresátů SMS je konfigurovatelná v rámci nahrání do flash paměti tohoto procesoru ve speciálním editoru. Procesor reaguje na změny na svých digitálních vstupech.

#### 2.1.4 EZS

Buňka měřicího systému je vybavena elektronickým zabezpečovacím systémem (EZS), který kromě detekce vloupání zahrnuje i požární čidlo. Tento EZS je vybaven nezávislým komunikačním modulem s přenosem informací na pult ostražny pomocí telefonního a SMS spojení.

Struktura systému:



## 2.2 Údržba a správa dat

### 2.2.1 Servisní prohlídky

U předpokládaného časového rozsahu je zahrnuta i cesta pracovníka E-THERM a.s. po Praze.

- Měsíční – zkopírování dat z vnitřní paměti systému, kontrola rozvaděče, kontrola čistoty ventilátorů, vizuální kontrola celé místnosti, zabezpečení systému alarmem, uložení dat na minimálně dva datové nosiče (USB)
- Čtvrtletní – jako měsíční, navíc prověření UPS, prověření všech alarmů simulací, vyčištění ventilátorů, filtrů, kontrola shodnosti čidel v každém měřicím místě. Poslední kvartální kontrola v roce 2020 bude v rozsahu pravidelné čtvrtletní prohlídky a bude rozšířena o případnou výměnu filtrů a kontrolu motorů ventilátoru.

### 2.2.2 Plán prohlídek:

typ prohlídky	měsíční	měsíční	čtvrtletní	měsíční	měsíční	čtvrtletní	měsíční	měsíční	čtvrtletní	měsíční	měsíční	čtvrtletní
měs	1	2	3	4	5	6	7	8	9	10	11	12
rok	2020											



### **2.2.3 Údržba DAQ, EZS, SMS brány a dalšího příslušenství, materiál, externí služby**

- Roční – odborné vyčištění DAQ, provedení SW testů DAQ a SMS brány, provedení testů EZS a požárního čidla, ověření napojení na PCO

### **2.2.4 Standardní vyhodnocování informací firmou E-THERM a.s. (v kancelářích)**

- Čtvrtletní standardně zpracované výsledky formou grafů a datových souborů. Je zahrnuta i v roční prohlídce.

### **2.2.5 Další náklady**

- Měsíční poplatky mobilnímu operátorovi za SIM karty SMS brány ARM2 a SIM kartu EZS měřícího pracoviště (celkem 2 SIM karty) s povolenými datovými přenosy (SIM karty jsou a zůstanou vlastnictvím E-THERM a.s.)

### 3. ROZPOČET

POL.	jedn.	POPIS		CENA/JEDN	CENA
1	12	Pravidelné servisní prohlídky v měřicí ústředně, prohlídka systému XIO vč. ověření jeho funkčnosti, kontrola funkčnosti sensorů teploty a vlhkosti, stažení naměřených dat		10 200,00 Kč	122 400,00 Kč
2	4	Odborná údržba zapisovačů Eurotherm DAQ 6180		1 632,50 Kč	6 530,00 Kč
3	12	Předání naměřených hodnot ze zapisovačů na datových nosičích, předání naměřených hodnot ze zapisovačů na datových nosičích, práce se SW Eurotherm review, archivace dat		9 675,00 Kč	116 100,00 Kč
4	1	Vyhodnocení měření vlhkosti a teplot ve vybraných měřicích bodech KM formou grafů a křivek pomocí SW Eurotherm review		9 000,00 Kč	9 000,00 Kč
5	12	Další náklady - poplatky mobilnímu operátorovi (ARM, EZS)		900,00 Kč	10 800,00 Kč
				<b>CENA BEZ DPH</b>	<b>264 830,00 Kč</b>
				<b>DPH 21%</b>	<b>55 614,30 Kč</b>
				<b>CENA S DPH</b>	<b>320 444,30 Kč</b>

# NABÍDKA

PRO / FOR :	Technická správa komunikací hlavního města Prahy, a.s.	OD / FROM :	Robert Talůžek
JMÉNO / NAME :	Ing. Jan Zemánek	TEL:	[REDACTED]
EMAIL:	<a href="mailto:Jan.Zemanek@tsk-paha.cz">Jan.Zemanek@tsk-paha.cz</a>	DATUM / DATE	22.1.2020
REF :		EVID. ČÍSLO / NO:	NaTA_TSK_Zemanek_KM
VĚC / SUBJECT:	CENOVÁ NABÍDKA NA PROVEDENÍ MĚŘENÍ A VYHODNOCENÍ TEPLOT A VLHKOSTI NOSNÉ KONSTRUKCE OBJEKTU V025, KARLŮV MOST	POČET STRAN / PAGES :	

Vážený pane,

na základě Vaší poptávky zasilám cenovou nabídku na provedení ročního měření a vyhodnocení teplot a vlhkosti nosné konstrukce objektu v025, Karlův most

1.Cena:

POL.	hod	POPIS	CENA/JEDN	CENA
1		- Pravidelné servisní prohlídky v měřicí ústředně, prohlídka systému XIO vč. ověření jeho funkčnosti, kontrola funkčnosti sensorů teploty a vlhkosti, <b>stažení naměřených dat</b>		122 400,00 Kč
2		- Odborná údržba zapisovačů Eurotherm DAQ 6180		6 530,00 Kč
3		- Předání naměřených hodnot ze zapisovačů na datových nosičích, předání naměřených hodnot ze zapisovačů na datových nosičích, práce se SW <b>Eurotherm review archivace dat</b>		116 100,00 Kč
4		- Vyhodnocení měření vlhkosti a teplot ve vybraných měřicích bodech KM formou grafů a <b>křivek pomocí SW Eurotherm review</b>		9 000,00 Kč
5		- Další náklady - poplatky mobilnímu operátorovi (ARM, EZS)		10 800,00 Kč
		<b>CENA BEZ DPH</b>		<b>264 830,00 Kč</b>
		<b>DPH 21%</b>		<b>55 614,30 Kč</b>
		<b>CENA S DPH</b>		<b>320 444,30 Kč</b>

2. Platební podmínky:

Platba dle dohody.

3. Platnost nabídky:

Platnost nabídky 29.2.2020

Těšíme se na další spolupráci

V Praze, dne 22.1.2020

za E-THERM a.s.

Robert Talůžek