

# SMLOUVA O DODÁVCE A IMPLEMENTACI ERP A POSKYTOVÁNÍ SLUŽEB

Dnešního dne následující smluvní strany:

**Objednatel:** **Krajská nemocnice T. Bati, a. s.**  
zastoupená: MUDr. Radomír Maráček, předseda představenstva a Mgr. Jozef Machek, člen představenstva

Zapsána v obchodním rejstříku u Krajského soudu v Brně, sp. zn. B 4437

se sídlem: Havlíčkovo nábřeží 600, 762 75 Zlín

IČO: 27661989

DIČ: CZ27661989

bankovní spojení: Československá obchodní banka, a. s.

číslo účtu: [REDACTED]

3

**Poskytovatel:** **OR-NEXT spol. s r.o.**  
se sídlem: Hlinky 40/102, 603 00 Brno

IČO: 262 84 146

DIČ: CZ26284146

bankovní spojení: Komerční banka, a.s.

číslo účtu: [REDACTED]

zastoupena: Ing. Petrem Moravcem, jednatelem

zapsaná v obchodním rejstříku vedeném Krajským soudem v Brně, sp. zn. C 41856 (dále jen

**„Poskytovatel“**)

(Objednatel a Poskytovatel dále jednotlivě též jen **„Smluvní strana“** nebo společně **„Smluvní strany“**)

uzavírají v souladu s § 1746 odst. 2 zák. č. 89/2012 Sb., občanský zákoník, ve znění pozdějších předpisů (dále jen **„OZ“**) s přihlédnutím k § 2586 a násl. OZ tuto

## **Smlouvu o dodávce a implementaci ekonomického informačního systému a poskytování služeb (dále jen „Smlouva“)**

### **I. ÚVODNÍ USTANOVENÍ**

- 1.1 Smlouva se mezi výše uvedenými Smluvními stranami uzavírá na základě výsledku zadávacího řízení na veřejnou zakázku s názvem „Ekonomický informační systém pro nemocnice Zlínského kraje“ zadávanou Objednatelům jako zadavatelem ve smyslu zákona

č. 134/2016 Sb., o zadávání veřejných zakázek (dále jen „**ZZVZ**“), v němž byla nabídka Poskytovatele vybrána jako nejvýhodnější (dále jen „**Veřejná zakázka**“).

- 1.2 Smluvní strany prohlašují, že osoby podepisující Smlouvu jsou k tomuto úkonu oprávněny.
- 1.3 Poskytovatel prohlašuje, že se seznámil se zadávací dokumentací Veřejné zakázky, včetně všech jejích příloh (dále jen „**Zadávací dokumentace**“), že ji považuje za dostatečný podklad pro plnění Veřejné zakázky, a to zejména v rozsahu nezbytném pro plnění předmětu Smlouvy, přičemž mu nejsou známy žádné nejasnosti či pochybnosti, které by znemožňovaly řádné plnění jeho závazku dle Smlouvy.
- 1.4 Poskytovatel dále prohlašuje, že se detailně seznámil s rozsahem a povahou předmětu plnění Smlouvy, že jsou mu známy veškeré relevantní technické, kvalitativní a jiné podmínky nezbytné pro realizaci předmětu plnění Smlouvy, a že disponuje takovými kapacitami a odbornými znalostmi, které jsou nezbytné pro realizaci předmětu plnění Smlouvy za dohodnuté maximální smluvní ceny uvedené ve Smlouvě, a to rovněž ve vazbě najím prokázanou kvalifikaci pro plnění Veřejné zakázky a informace doložené za účelem hodnocení nabídky dle kritéria hodnocení „Kvalita realizačního týmu“.
- 1.5 Poskytovatel dále prohlašuje, že jím poskytované plnění odpovídá všem požadavkům vyplývajícím z platných právních předpisů, které se na plnění vztahují.
- 1.6 Pojmy s velkými počátečními písmeny definované ve Smlouvě budou mít význam, jenž jim ve Smlouvě, včetně jejích příloh a dodatků, připisován. Pro vyloučení jakýchkoliv pochybností se Smluvní strany dále dohodly, že:
  - v případě jakékoliv nejistoty ohledně výkladu ustanovení Smlouvy budou tato ustanovení vykládána tak, aby v co nejširší míře zohledňovala účel Veřejné zakázky vyjádřený Zadávací dokumentací;
  - Poskytovatel je vázán svou nabídkou předloženou Objednateli v rámci zadávacího řízení Veřejné zakázky, která se pro úpravu vzájemných vztahů vyplývajících ze Smlouvy použije subsidiárně.
- 1.7 Není-li výslovně ve Smlouvě u lhůt či dob uvedeno, že příslušné dny jsou pracovní, jedná se o dny kalendářní.

## II. ÚČEL SMLOUVY

- 2.1 Základním účelem, k jehož dosažení se Smlouva uzavírá, je řádné poskytování plnění Poskytovatelem spočívající v dodávce a implementaci informačního systému (dále jen „**ERP**“) dle specifikace obsažené v této smlouvě a zajištění podpory implementovaného ERP.

## III. PŘEDMĚT SMLOUVY

- 3.1 Předmětem plnění je dodávka, implementace a následná údržba a podpora provozu (dále jen „**Podpora**“) a rozvoj ERP.
- 3.2 ERP bude dodán dle nabídky Poskytovatele, kterou Poskytovatel podal v Zadávacím řízení, jež je Přílohou 2 Smlouvy.
- 3.3 Požadavky na dodání EIS, včetně HW, licence základního SW, DB a Aplikačního SW, na počet uživatelů a na implementaci, jsou definovány v Příloze č. 1.1 Smlouvy a v Příloze

1.2 Smlouvy.

- 3.4 Postup implementace ERP je definován Přílohou 1.3 Smlouvy.
- 3.5 Úroveň Poskytovatelem zajišťované Podpora je definovaná Přílohou 1.4 Smlouvy.
- 3.6 Poskytovatel se zavazuje poskytovat plnění v souladu s platnými právními předpisy, jakož i v souladu se všemi relevantními normami obsahujícími technické specifikace a technická řešení, technické a technologické postupy nebo jiná určující kritéria k zajištění, že materiály, výrobky, postupy a služby vyhovují předmětu Smlouvy a veškerým podmínkám uvedeným v Zadávací dokumentaci.
- 3.7 Poskytovatel prohlašuje, že předmět plnění dle Smlouvy není plněním nemožným, a že Smlouvu uzavírá po pečlivém zvážení všech možných důsledků. Poskytovatel dále prohlašuje, že se seznámil s předmětem plnění dle Smlouvy, a že plnění může být poskytnuto způsobem a v termínech stanovených ve Smlouvě.
- 3.8 Objednatel se zavazuje zaplatit Poskytovateli za řádně poskytnuté plnění v souladu se všemi podmínkami Smlouvy sjednanou cenu dle Smlouvy.

#### **IV. LHŮTA A MÍSTO PLNĚNÍ**

- 4.1 Poskytovatel se zavazuje poskytnout plnění vyjma Podpory nejpozději ve lhůtě do 36 týdnů od nabytí účinnosti Smlouvy. Poskytovatel bere podpisem Smlouvy na vědomí, že plnění musí být poskytnuto (předáno a Objednatelům převzato) tak, aby nebylo ohroženo kofinancování předmětu plnění dle podmínek poskytovatele dotace. Proto bude Objednatel oprávněn písemně odstoupit od Smlouvy, pokud od Poskytovatele neobdrží bez zbytečného odkladu po výzvě Objednatele jednoznačnou garanci toho, že je schopen řádně provést plnění i ve lhůtě kratší, než je uvedeno v první větě tohoto odstavce a nebude tak svým plnění schopen zachovat podmínky pro poskytnutí dotace Objednateli. Součástí takové garance Poskytovatele musí rovněž být příslušný (aktualizovaný) harmonogram plnění, který bude deklarovat schopnost řádného a včasného plnění v souladu s podmínkami poskytovatele dotace.

Služby Podpory a služby rozvoje budou poskytovány na dobu neurčitou.

- 4.2 Místem předání a převzetí plnění je sídlo Objednatele, není-li mezi Smluvními stranami výslovně dohodnuto jinak. Přípravné a programovací práce je Poskytovatel oprávněn realizovat na svém vlastním technickém vybavení, což však nezakládá jakýkoliv nárok Poskytovatele na navýšení ceny plnění v souvislosti s převodem na cílovou infrastrukturu Objednatele. Pokud to povaha konkrétního plnění umožňuje, bude

Poskytovatel oprávněn poskytovat plnění také vzdáleným přístupem, přičemž Poskytovatel vždy zajistí adekvátní bezpečnost připojení a odpovídající ochranu zařízení, které použije pro vzdálený přístup na základě dohody s Objednatelům.

- 4.3 Veškeré písemné výstupy, které je podle Smlouvy Poskytovatel povinen vytvořit a/nebo které při plnění Smlouvy vzniknou, budou Poskytovatelem Objednateli předány v sídle Objednatele, nebude-li mezi Smluvními stranami v konkrétním případě dohodnuto jinak.

## V. CENA PLNĚNÍ A PLATEBNÍ PODMÍNKY

5.1 Cena za poskytování plnění je sjednána dohodou Smluvních stran následovně:

<b>Položka</b>	<b>Cena (Kč bez DPH)</b>	<b>Platební podmínky</b>	<b>Cena Podpory na 5 let (Kč bez DPH)</b>
Hardware	1.250.000,-	100 % ceny po dodání	v ceně pořízení
Licence základního SW	v řádku níže	100 % ceny po dodání	v řádku níže
Licence aplikačního SW a DB	3.750.000,-	100 % ceny po dodání	2.952.000,-
Implementační práce, vč. integrace do prostředí zadavatele, migrace a školení	5.200.000,-	Po akceptaci jednotlivých fází: - fáze 1: 20 % - fáze 2: 30 % - fáze 3: 20 % - fáze 4: 10 % - fáze 5: 20 % (definice fází je obsažena v Příloze č. 1.3 Smlouvy)	2.560.000,-
Cena celkem	10.200.000,-		5.512.000,-

Cena za poskytování služeb Podpory bude fakturována měsíčně od prvního měsíce následujícího po podpisu předávacího protokolu. Výše hrazené měsíční částky bude jedna šedesátina ceny za Podporu na pět let ve výše uvedené tabulce.

Práce na požadavcích uživatelských úprav, opravy chyb a služby rozvoje dle Přílohy 1.4 se účtují hodinovou sazbou. Sazby těchto prací jsou uvedeny v následující tabulce. Sazby obsahují veškeré vedlejší náklady. Účtuje se každá započatá půlhodina. Minimální účtované množství je půl hodina pro práci vzdáleně a 4 hodiny pro práci na místě. Práce se fakturují vždy po uplynutí 3 měsíců, a to po potvrzení výkazu práce Objednatelům.

Cena za poskytnutí služeb rozvoje je stanovena jako jednotková cena, kdy jednotkou je jedna člověkohodina a činí 500,- Kč bez DPH, tj. 605,- Kč včetně DPH ve výši 21 % za jednu člověkohodinu služeb rozvoje.

5.2 Součástí cen uvedených v tomto článku Smlouvy jsou i služby a dodávky nezbytné pro řádné a úplné poskytování předmětu plnění. Poskytovatel nese veškeré náklady nutně nebo účelně vynaložené při plnění závazků ze Smlouvy včetně správních poplatků a nákladů souvisejících (zejména daně, pojištění, veškeré dopravní náklady, včetně nákladů souvisejících s provedením všech zkoušek a testů prokazujících dodržení předepsané

kvality a parametrů předmětu plnění dle Smlouvy, jakož nákladů souvisejících se zajištěním dalších podkladů, předpisů apod.).

- 5.3 Není-li výslovně uvedeno jinak, veškeré ceny uvedené v tomto článku Smlouvy jsou ceny v korunách českých (CZK). Stane-li se v průběhu trvání Smlouvy Česká republika členem Evropské měnové unie a bude-li v závazně stanoven koeficient pro přepočítání CZK na EUR, budou ceny sjednané v CZK přepočteny do EUR na základě odpovídajícího koeficientu sjednaného v mezinárodních úmluvách, kterými bude Česká republika vázána, jakož i v souladu s případnou tomu odpovídající vnitrostátní právní úpravou České republiky.
- 5.4 Veškeré ceny uvedené v tomto článku Smlouvy jsou cenami maximálními, nejvýše přípustnými, nepřekročitelnými a jsou platné a konstantní po celou dobu platnosti Smlouvy, není-li uvedeno jinak. Cenu plnění je možné změnit v případě změny výše sazby DPH v důsledku změny právních předpisů. V případě změny sazby DPH je Poskytovatel povinen k ceně bez DPH účtovat DPH v platné výši. Smluvní strany se dohodly, že v případě změny ceny v důsledku změny sazby DPH není nutno ke Smlouvě uzavírat dodatek. Poskytovatel odpovídá za to, že sazba daně z přidané hodnoty je stanovena v souladu s platnými právními předpisy.
- 5.5 Ceny dle Smlouvy budou hrazeny na základě daňových dokladů vystavených Poskytovatelem (dále jen „**Faktura**“ či „**Faktury**“).
- 5.6 Kopie příslušných akceptačních protokolů podepsaných pověřenými zástupci obou Smluvních stran jsou povinnou náležitostí každé Faktury vystavené Poskytovatelem za poskytnutí plnění (či jeho části) dle Smlouvy. V případě, že plnění není akceptováno některým z uvedených způsobů, Poskytovatel není oprávněn vystavit příslušnou Fakturu, není-li výslovně uvedeno jinak.
- 5.7 Faktury musí obsahovat evidenční číslo Smlouvy a veškeré údaje vyžadované právními předpisy, zejména zákonem č. 235/2004 Sb., o dani z přidané hodnoty, ve znění pozdějších předpisů, a § 435 OZ.
- 5.8 Splatnost Faktur je stanovena do 30 (třiceti) dnů ode dne doručení Faktury Objednateli. Cena za poskytnutí plnění či jeho části se považuje za uhrazenou okamžikem odepsání fakturované ceny z bankovního účtu Objednatele ve prospěch účtu Poskytovatele. Uvedený bankovní účet musí být zveřejněn správcem daně způsobem umožňujícím dálkový přístup. V případě, že účet tímto způsobem zveřejněn nebude, je Objednatel oprávněn uhradit Poskytovateli cenu na úrovni bez DPH, DPH Objednatel poukáže správci daně. Stane-li se Poskytovatel nespolehlivým plátcem ve smyslu § 106a zákona č. 235/2004 Sb., o dani z přidané hodnoty, ve znění pozdějších předpisů, je povinen neprodleně o tomto písemně informovat Objednatele.
- 5.9 Nebude-li jakákoliv Faktura obsahovat některou povinnou nebo dohodnutou náležitost nebo bude-li chybně vyúčtována cena nebo DPH, je Objednatel oprávněn tuto fakturu před uplynutím lhůty splatnosti bez zaplacení vrátit Poskytovateli k provedení opravy s vyznačením důvodu vrácení. Poskytovatel provede opravu vystavením nové faktury. Vrácením vadné faktury Poskytovateli přestává běžet původní lhůta splatnosti. Nová lhůta splatnosti běží ode dne vystavení nové faktury.
- 5.10 Objednatel neposkytuje Poskytovateli na cenu předmětu plnění jakékoliv zálohy.

- 5.11 Poskytovatel není oprávněn započíst jakékoliv pohledávky proti nárokům Objednatele. Pohledávky a nároky Poskytovatele vzniklé v souvislosti se Smlouvou nesmějí být postoupeny třetím osobám, zastaveny, nebo s nimi jinak disponováno. Jakýkoliv právní úkon učiněný Poskytovatelem v rozporu s tímto ustanovením Smlouvy bude považován za příčící se dobrým mravům.
- 5.12 Objednatel si vyhrazuje právo změny závazku z této smlouvy ve smyslu ustanovení bodu 8.2. Zadávací dokumentace. Poskytovatel prohlašuje, že šije této výhrady vědom, a pro případ uplatnění tohoto práva Objednatelem se zavazuje postupovat v souladu s takovou změnou závazku.

## **VI. PŘEDÁVÁNÍ A PŘEVZETÍ PLNĚNÍ**

- 6.1 Postup předávání a přebírání plnění (fáze 1 - 5) je dán Přílohou 1.3 Smlouvy.
- 6.2 Postup zadávání a přebírání služeb Podpory a služeb rozvoje je dán Přílohou 1.4 Smlouvy.

## **VII. DALŠÍ PRÁVA A POVINNOSTI SMLUVNÍCH STRAN**

- 7.1 Poskytovatel je povinen:
- 7.1.1 poskytovat řádně a včas plnění podle Smlouvy bez faktických a právních vad;
  - 7.1.2 postupovat při plnění předmětu Smlouvy s odbornou péčí, podle nejlepších znalostí a schopností, sledovat a chránit oprávněné zájmy Objednatele a postupovat v souladu s jeho pokyny a interními předpisy souvisejícími s předmětem plnění Smlouvy (či jeho dílčí částí), které Objednatel Poskytovateli poskytne, nebo s pokyny jím pověřených osob;
  - 7.1.3 bez zbytečného odkladu oznámit Objednateli veškeré skutečnosti, které mohou mít vliv na povahu nebo na podmínky poskytování plnění dle Smlouvy. Zejména je povinen neprodleně písemně oznámit Objednateli změny svého majetkoprávního postavení, jako je např. přeměna společnosti, vstup do likvidace, úpadek či prohlášení konkurzu;
  - 7.1.4 informovat bezodkladně Objednatele o jakýchkoliv zjištěných překážkách plnění, byť by za ně Poskytovatel neodpovídal, o vznesených požadavcích orgánů státního dozoru a o uplatněných nárocích třetích osob, které by mohly plnění dle Smlouvy ovlivnit;
  - 7.1.5 poskytnout Objednateli veškerou nezbytnou součinnost k naplnění účelu Smlouvy;
  - 7.1.6 na žádost Objednatele spolupracovat či poskytnout součinnost dalším dodavatelům Objednatele;
  - 7.1.7 provádět svoje činnosti tak, aby nebyl v nadbytečném rozsahu omezen provoz dotčených pracovišť Objednatele;
  - 7.1.8 dodržovat provozní řád v místě plnění a provádět svoje činnosti tak, aby nebyl v nadbytečném rozsahu omezen provoz na pracovištích Objednatele. Poskytovatel zajistí, aby všechny osoby, které se na jeho straně podílí na plnění předmětu Smlouvy, a které budou přítomny v prostorách Objednatele, dodržovaly všechny bezpečnostní a provozní předpisy tak, jak s nimi byly seznámeny Objednatelem;

- 7.1.9 informovat Objednatele na jeho žádost o průběhu plnění předmětu Smlouvy a akceptovat jeho pokyny a připomínky k plnění předmětu Smlouvy;
- 7.1.10 použít veškeré podklady předané mu Objednatelem pouze pro účely Smlouvy a zabezpečit jejich řádné vrácení Objednateli, bude-li to objektivně možné vzhledem k jejich povaze a způsobu použití.
- 7.2 Objednatel se zavazuje poskytnout Poskytovateli součinnost potřebnou k řádné realizaci předmětu Smlouvy, kterou je po něm Poskytovatel jako osoba, která disponuje takovými kapacitami a odbornými znalostmi, které jsou nezbytné pro realizaci předmětu plnění Smlouvy, oprávněna požadovat.
- 7.3 Objednatel je v souvislosti splněním předmětu Smlouvy oprávněn zejména udělovat Poskytovateli závazné pokyny pro výkon všech činností, ke kterým se Poskytovatel na základě Smlouvy zavázal; tyto pokyny jsou závazné, není tím však dotčena odpovědnost Poskytovatele za včasné upozornění Objednatele na jejich nevhodnou povahu.
- 7.4 Objednatel má právo přesvědčit se kdykoliv v průběhu realizace plnění Smlouvy o stavu realizace plnění a Poskytovatel mu k tomuto musí vytvořit přiměřené podmínky, případné náklady nese Poskytovatel.
- 7.5 Pokud se Smluvní strany nedohodnou jinak, součinnost zaměstnanců Objednatele dle Smlouvy bude poskytována pouze v pracovní dny v pracovní době (od 8:00 do 15:00) a u jednotlivých rolí bude omezena na max. tři dny v týdnu. Poskytovatel je povinen vyzvat k poskytnutí přiměřené součinnosti v předstihu.

## **VIII. PODDODAVATELÉ, REALIZAČNÍ TÝM A OPRÁVNĚNÉ OSOBY**

### **8.1 Poddodavatelé**

- 8.1.1 Poskytovatel se zavazuje plnění předmětu Smlouvy provést sám, nebo s využitím poddodavatelů, uvedených spolu s rozsahem jejich plnění v Příloze č. 4 Smlouvy. Poskytovatel je povinen písemně informovat Objednatele o všech svých poddodavatelích (včetně jejich identifikačních a kontaktních údajů a o tom, které služby pro něj v rámci předmětu plnění každý z poddodavatelů poskytuje) a o jejich změně, a to ve smyslu ust. § 105 odst. 3 ZZVZ.
- 8.1.2 Poskytovatel je oprávněn změnit poddodavatele, pomocí něhož prokázal část splnění kvalifikace v rámci zadávacího řízení Veřejné zakázky, na základě něhož byla uzavřena Smlouva, jen z vážných objektivních důvodů a s předchozím písemným souhlasem Objednatele, přičemž nový poddodavatel musí disponovat kvalifikací ve stejném či větším rozsahu, který původní poddodavatel prokázal za Poskytovatele. Objednatel nesmí souhlas se změnou poddodavatele bez objektivních důvodů odmítnout, pokud mu budou příslušné doklady ve stanovené lhůtě předloženy.
- 8.1.3 Zadání provedení části plnění dle Smlouvy poddodavateli Poskytovatelem nezavazuje Poskytovatele jeho výlučné odpovědnosti za řádné provedení plnění dle Smlouvy vůči Objednateli. Poskytovatel odpovídá Objednateli za plnění předmětu Smlouvy, které svěžil poddodavateli, ve stejném rozsahu, jako by jej poskytoval sám.

## 8.2 Realizační tým

- 8.2.1 Poskytovatel určuje k plnění předmětu Smlouvy realizační tým. Jmenné složení realizačního týmu je uvedeno v Příloze č. 5 Smlouvy (dále jen „**Realizační tým**“). Poskytovatel se zavazuje zachovávat po celou dobu plnění předmětu Smlouvy profesionální složení Realizačního týmu v souladu s požadavky stanovenými ve Smlouvě.
- 8.2.2 Poskytovatel se zavazuje zabezpečovat plnění předmětu Smlouvy prostřednictvím osob, jejichž prostřednictvím prokázal v rámci zadávacího řízení na Veřejnou zakázku splnění kvalifikačních požadavků (technické kvalifikační požadavky) a které využil pro účely hodnocení své nabídky v zadávacím řízení. V případě změny těchto osob (členů Realizačního týmu) je Poskytovatel povinen vyžádat si předchozí písemný souhlas Objednatele, přičemž tento souhlas je oprávněna vydat oprávněná osoba Objednatele ve věcech smluvních. Nová osoba Poskytovatele musí splňovat příslušné požadavky na kvalifikaci stanovené v Zadávací dokumentaci, resp. mít alespoň takové zkušenosti, které byly relevantní pro účely hodnocení nabídek dle kritéria hodnocení „kvalita realizačního týmu“, což je Poskytovatel povinen Objednateli doložit odpovídajícími dokumenty.
- 8.2.3 Objednatel si vyhrazuje právo na odmítnutí změn ve složení Realizačního týmu v době plnění Smlouvy. Současně si Objednatel vyhrazuje právo požádat o výměnu člena Realizačního týmu pro opakovanou nespokojenost s kvalitou jím odváděné práce nebo pro nedostatečnou komunikaci s Objednatelem; i při výměně člena Realizačního týmu z tohoto důvodu je nutné dodržet ustanovení 8.2.2. Veškeré případné náklady související s výměnou člena Realizačního týmu nese výlučně Poskytovatel.

## 8.3 Oprávněné osoby

- 8.3.1 Každá ze Smluvních stran dále jmenuje oprávněné osoby, které budou vystupovat jako zástupci Smluvních stran. Oprávněné osoby zastupují Smluvní stranu ve smluvních a technických záležitostech souvisejících s plněním předmětu Smlouvy, zejména podávají a přijímají informace o průběhu plnění Smlouvy a dále:
- osoby oprávněné ve věcech smluvních jsou oprávněny vést s druhou Smluvní stranou jednání obchodního charakteru, jednat v rámci akceptačních procedur při předávání a převzetí plnění dle čl. VI Smlouvy, zejména podepisovat příslušné akceptační či jiné protokoly dle Smlouvy.
  - osoby oprávněné ve věcech technických (vedoucí projektu v souladu s Přílohou 1.3 Smlouvy) jsou oprávněny vést jednání technického charakteru, poskytovat stanoviska v technických otázkách a jednat jménem Smluvních stran v rámci reklamace vad a při uplatňování záruky podle čl. X Smlouvy.
- 8.3.2 Oprávněné osoby budou oprávněny činit rozhodnutí závazná pro Smluvní strany ve vztahu ke Smlouvě v rámci své pravomoci. Oprávněné osoby, nejsou-li statutárními orgány, však nejsou oprávněny provádět změny ani zrušení Smlouvy, nebude-li jim udělena speciální plná moc.
- 8.3.3 Oprávněnými osobami za Objednatele jsou:



- i) ve věcech smluvních: [REDACTED], člen představenstva
- ii) ve věcech technických: [REDACTED], vedoucí odboru ekonomického

8.3.4 Oprávněnými osobami za Poskytovatele jsou:

- (i) ve věcech smluvních: [REDACTED], jednatel
- iii) ve věcech technických: [REDACTED], projektový manažer  
[REDACTED], zástupce projektového manažera

8.3.5 Každá ze Smluvních stran má právo změnit jí jmenované oprávněné osoby, musí však o každé změně vyrozumět písemně druhou Smluvní stranu. Změna oprávněných osob je vůči druhé Smluvní straně účinná okamžikem, kdy o ní byla písemně vyrozuměna.

## IX. VLASTNICKÉ PRÁVO, NEBEZPEČÍ ŠKODY NA VĚCI A PRÁVO UŽITÍ

- 9.1 Poskytovatel prohlašuje, že vlastnické právo a nebezpečí škody na věci ke všem hmotným součástem plnění předmětu Smlouvy předaným Poskytovatelem Objednateli v souvislosti s plněním předmětu Smlouvy přechází na Objednatele dnem jejich předání Objednateli. Poskytovatel prohlašuje, že právo k software (licence), jež jsou součástí plnění předmětu Smlouvy poskytnuty Poskytovatelem Objednateli, přechází na Objednatele dnem jejich předání Objednateli.
- 9.2 Vzhledem k tomu, že součástí plnění dle Smlouvy je i plnění, které může naplňovat znaky autorského díla ve smyslu zákona č. 121/2000 Sb., o právu autorském, o právech souvisejících s právem autorským a o změně některých zákonů (autorský zákon), ve znění pozdějších předpisů (dále jen „**AZ**“), je k těmto součástem plnění poskytována licence za podmínek sjednaných dále v tomto článku Smlouvy.
- 9.2.1 Objednatel je oprávněn veškeré součásti plnění Poskytovatele považované za autorské dílo ve smyslu AZ (dále jen „**Autorské dílo**“) užívat dle níže uvedených podmínek.
- 9.2.2 Objednatel je oprávněn Autorské dílo užívat dle níže uvedených licenčních podmínek (dále jen „**Licence**“), a to od okamžiku účinnosti poskytnutí Licence, přičemž Poskytovatel poskytuje Objednateli Licenci s účinností, která nastává okamžikem předání plnění či jeho části, jehož je Autorské dílo součástí.
- 9.2.3 Nevyplývá-li z příloh Smlouvy jinak, je Licence udělena jako nevýhradní k užití Autorského díla Objednatelem k jakémukoliv účelu a v rozsahu, v jakém uzná za nezbytné, vhodné či přiměřené. Pro vyloučení všech pochybností to znamená, že:
- Licence je udělena jako neodvolatelná;
  - Licence je dále udělena na dobu určitou, a to po celou dobu trvání majetkových práv autorských k Autorskému dílu, bez omezení územního rozsahu;
  - v případě SW, který je součástí plnění, se Licence vztahuje ve stejném rozsahu i na případné další verze tohoto SW upraveného na základě Smlouvy;

Objednatel je bez potřeby jakéhokoliv dalšího svolení Poskytovatele oprávněn udělit třetí osobě podlicenci k užití Autorského díla nebo svoje oprávnění k jejímu užití třetí osobě postoupit;

Licence je převoditelná pro případ, že dojde ke sloučení (fúzi či jinému spojení) Objednatele s jiným nemocničním zařízením(i) na území Zlínského kraje (tedy změny IČO);

Licenci není Objednatel povinen využít, a to ani zčásti.

- 9.2.4 Současně Poskytovatel uděluje Objednateli souhlas ode dne účinnosti poskytnuté Licence dle Smlouvy provádět jakékoliv modifikace, úpravy, změny Autorského díla a dle svého uvážení do něj zasahovat, zapracovávat jej do dalších autorských děl, zařazovat jej do děl souborných či do databází apod., a to i prostřednictvím třetích osob.
- 9.2.5 V souvislosti s poskytnutou Licencí je Poskytovatel povinen, s výjimkami uvedenými v odst. 9.3 Smlouvy a 9.4 Smlouvy, nejpozději ke dni ukončení akceptace plnění či jeho části předat Objednateli zdrojový kód každé jednotlivé části Autorského díla, která je počítačovým programem, a která je Objednateli poskytována na základě plnění dle Smlouvy jako customizované plnění, aby s ním mohl Objednatel libovolně nakládat. Pro účely této Smlouvy se customizovaným plněním rozumí veškeré úpravy řešení dle požadavků Objednatele. Zdrojový kód musí být spustitelný v prostředí Objednatele a zaručovat možnost ověření, že je kompletní a ve správné verzi, tzn. umožňující kompilaci, instalaci, spuštění a ověření funkcionality, a to včetně podrobné dokumentace zdrojového kódu. Zdrojový kód bude Objednateli Poskytovatelem předán na nepřepisovatelném technickém nosiči dat s viditelně označeným názvem „Zdrojový kód“ a označením počítačového programu či její části a jeho verze a dne předání zdrojového kódu. O předání technického nosiče dat bude oběma Smluvními stranami sepsán a podepsán písemný předávací protokol.
- 9.3 Je-li součástí plnění tzv. proprietární software (dále jen **„Proprietární software“**), u kterého Poskytovatel nemůže poskytnout Objednateli oprávnění dle odst. 9.2.1 až 9.2.5 Smlouvy nebo to po něm nelze spravedlivě požadovat, postačí, aby Objednatel nabyl k takovému software nevýhradní oprávnění užít jej jakýmkoli způsobem nejméně po dobu trvání Smlouvy, bez územního omezení a v množstevním rozsahu, který je nezbytný pro pokrytí potřeb Objednatele ke dni uzavření Smlouvy. Smluvní strany výslovně uvádějí, že součástí takového nevýhradního oprávnění nemusí být právo provádět modifikace, úpravy či změny Proprietárního software či dle svého uvážení Objednatele do něj zasahovat, zapracovávat ho do dalších autorských děl, zařazovat ho do děl souborných či do databází apod., a to i prostřednictvím třetích osob, ani se u Proprietárního software nezbytně nevyžaduje poskytnutí zdrojových kódů k takovému software; v případě, že Poskytovatel oprávnění ve shora uvedeném rozsahu poskytuje, Objednatel je oprávněn je využít. Konkrétní rozsah udělovaných práv k Proprietárnímu software je vymezen společně s dalšími údaji o tomto software v Příloze č. 7 této Smlouvy.
- 9.4 Je-li součástí plnění tzv. open source software, u kterého Poskytovatel nemůže poskytnout

Objednateli oprávnění dle odst. 9.2.1 až 9.2.5 Smlouvy nebo dle odst. 9.3 Smlouvy nebo to po něm nelze spravedlivě požadovat, je Poskytovatel povinen zajistit, aby se jednalo o open source software, který je veřejnosti poskytován zdarma, včetně zdrojových kódů, úplné původní uživatelské, provozní a administrátorské dokumentace a práva takový software měnit.

- 9.5 Udělení veškerých práv uvedených v tomto článku Smlouvy nelze ze strany Poskytovatele vypovědět a na jejich udělení nemá vliv ukončení účinnosti Smlouvy.
- 9.6 Poskytovatel prohlašuje, že veškeré jím dodané plnění podle Smlouvy bude prosté právních vad a zavazuje se odškodnit v plné výši Objednatele v případě, že třetí osoba úspěšně uplatní autorskoprávní nebo jiný nárok plynoucí z právní vady poskytnutého plnění dle Smlouvy. V případě, že by nárok třetí osoby vzniklý v souvislosti s plněním Poskytovatele podle Smlouvy, bez ohledu na jeho oprávněnost, vedl k dočasnému či trvalému soudnímu zákazu či omezení užívání ERP či jeho části, zavazuje se Poskytovatel zajistit náhradní řešení a minimalizovat dopady takovéto situace, a to bez dopadu na cenu plnění sjednanou podle Smlouvy, přičemž současně nebudou dotčeny ani nároky Objednatele na náhradu škody.
- 9.7 S nositeli chráněných práv duševního vlastnictví vzniklých v souvislosti s realizací plnění dle Smlouvy je Poskytovatel povinen vždy smluvně zajistit možnost nakládání s těmito právy Objednatelem v rozsahu definovaném tímto článkem Smlouvy.
- 9.8 Poskytovatel podpisem Smlouvy výslovně prohlašuje, že odměna za veškerá oprávnění poskytnutá Objednateli dle tohoto článku Smlouvy je již zahrnuta v ceně za poskytování plnění dle Smlouvy.
- 9.9 Poskytovatel je povinen Objednateli uhradit jakékoli majetkové a nemajetkové újmy, vzniklé v důsledku toho, že Objednatel v rozporu s tímto článkem Smlouvy nemohl předmět plnění Smlouvy (Autorské dílo) užívat řádně a nerušeně.

## **X. ODPOVĚDNOST ZA ŠKODU, ODPOVĚDNOST ZA VADY, ZÁRUKA**

- 10.1 Smluvní strany se zavazují k vyvinutí maximálního úsilí k předcházení škodám a k minimalizaci vzniklých škod. Smluvní strany nesou odpovědnost za škodu dle platných a účinných právních předpisů a Smlouvy. Poskytovatel odpovídá za škodu rovněž v případě, že část plnění poskytuje prostřednictvím poddodavatele.
- 10.2 Žádná ze stran není odpovědná za škodu vzniklou porušením povinnosti ze Smlouvy, prokáže-li, že mu ve splnění povinnosti ze Smlouvy dočasně nebo trvale zabránila mimořádná nepředvídatelná a nepřekonatelná překážka vzniklá nezávisle na jeho vůli. Překážka vzniklá ze škůdcových osobních poměrů nebo vzniklá až v době, kdy byl škůdce s plněním povinnosti ze Smlouvy v prodlení, ani překážka, kterou byl škůdce podle Smlouvy povinen překonat, ho však povinnosti k náhradě nezproští. Smluvní strany se zavazují upozornit druhou stranu bez zbytečného odkladu na vzniklé překážky bránící řádnému plnění Smlouvy a dále se zavazují k vyvinutí maximálního úsilí k jejich odvrácení a překonání.
- 10.3 Poskytovatel odpovídá za škodu do výše celkové sjednané ceny plnění za fáze 1 - 5 (bez DPH). Škoda se hradí v penězích, nebo, je-li to možné nebo účelné, uvedením do

především stavu podle volby poškozené strany v konkrétním případě.

- 10.4 Poskytovatel se zavazuje, že po celou dobu účinnosti Smlouvy bude mít sjednanou pojistnou smlouvu, jejímž předmětem je pojištění odpovědnosti za škodu způsobenou Poskytovatelem třetí osobě s limitem pojistného plnění minimálně 10.000.000,- Kč (slovy: deset milionů korun českých). Poskytovatel je povinen předložit kopii pojistné smlouvy na vyžádání Objednateli. V případě, že při činnosti prováděné Poskytovatelem dojde ke způsobení prokazatelné škody Objednateli nebo třetím osobám, která nebude kryta pojištěním sjednaným ve smyslu tohoto odst. Smlouvy, bude Poskytovatel povinen tyto škody uhradit z vlastních prostředků.
- 10.5 Poskytovatel přebírá závazek a odpovědnost za vady plnění, jež bude mít plnění (či jeho dílčí část) v době jeho předání Objednateli a dále za vady, které se na plnění (či jeho dílčí části) vyskytnou v průběhu záruční doby. Poskytovatel v souvislosti s odpovědností za vady plnění poskytuje Objednateli níže specifikovanou záruku.
- 10.6 Poskytovatel poskytuje Objednateli ve smyslu § 2619 OZ záruku za jakost v min. délce 6 (slovy: šest) měsíců na to, že předané plnění bude mít vlastnosti stanovené Smlouvou a Cílovým konceptem (u části plnění odpovídající službám rozvoje případně i vlastnosti stanovené příslušnou objednávkou), bude bez jakýchkoliv nedodělků či vad. Záruční doba počíná běžet u části plnění odpovídajícího Fázi 1 až Fázi 5 ode dne předání a převzetí fáze 5 Objednatelem, u části plnění odpovídající službám rozvoje vždy ode dne předání a převzetí příslušného plnění.
- 10.7 Záruční doba neběží po dobu, po kterou Objednatel nemůže užívat plnění či jeho část pro vady, za které odpovídá Poskytovatel. Veškeré činnosti nutné či související s vyřízením reklamací vad činí Poskytovatel sám na své náklady v součinnosti s Objednatelem a v jeho provozní době tak, aby svými činnostmi neohrozil nebo neomezil činnost Objednatele.
- 10.8 Není-li mezi Smluvními stranami sjednáno jinak, je Poskytovatel povinen jakékoliv vady Plnění či jeho části, které vzniknou v době trvání záruky odstraňovat na své náklady, a to v souladu s definicí Podpory uvedenou v Příloze 1.4 této Smlouvy.

## **XI. SANKČNÍ UJEDNÁNÍ**

### 11.1 Smluvní pokuty:

- i) v případě prodlení Poskytovatele s implementací ve lhůtě stanovené v čl. IV. odst. 4.1 anebo určené postupem tam uvedeným Smlouvy je Poskytovatel povinen uhradit Objednateli smluvní pokutu ve výši 1.000.000,- Kč (slovy: jeden milion korun českých);
- ii) v případě prodlení Poskytovatele s poskytnutím služeb rozvoje v termínu dle příslušné objednávky je Poskytovatel povinen uhradit Objednateli smluvní pokutu ve výši 5.000,- Kč (slovy: pět tisíc korun českých), a to za každý i započatý den prodlení;
- iii) v případě porušení povinnosti poskytování služeb Podpory v požadované kvalitě, tj. dle požadavků uvedených v Příloze č. 1.4 Smlouvy, se uplatní smluvní pokuty způsobem a v rozsahu dle Přílohy č. 1.4 Smlouvy;
- iv) v případě jakéhokoliv nedodržení lhůt pro odstranění vad či nedodělků předaného

(akceptovaného) plnění je Poskytovatel povinen Objednateli uhradit následující smluvní pokuty ve výši 5.000,- Kč (slovy: pět tisíc korun českých) za každý i započatý den prodlení a jednotlivou vadu;

- v) v případě porušení povinnosti Poskytovatele udržovat v platnosti a účinnosti po celou dobu účinnosti Smlouvy pojistnou smlouvu dle odst. 10.4 Smlouvy je Poskytovatel povinen zaplatit Objednateli smluvní pokutu ve výši 100.000,- Kč

(slovy: jedno sto tisíc korun českých) za každý i započatý měsíc, v němž nebude mít uzavřenou pojistnou smlouvu se stanovenými parametry;

- vi) provede-li Poskytovatel změnu v realizačním týmu v rozporu s odst. 8.2.2 Smlouvy anebo neprovede změnu v realizačním týmu v souladu s požadavky Objednatele dle odst. 8.2.3 Smlouvy, má Objednatel právo na smluvní pokutu ve výši 100.000,- Kč (slovy: jedno sto tisíc korun českých) za každý jednotlivý případ porušení, a to i opakovaně;
- vii) v případě porušení závazku ochrany důvěrných informací nebo mlčenlivosti Poskytovatelem ve smyslu čl. XII. Smlouvy, má Objednatel právo na smluvní pokutu ve výši 100.000,- Kč (slovy: jedno sto tisíc korun českých) za každý jednotlivý případ porušení, a to i opakovaně.

11.2 V případě prodlení kterékoliv Smluvní strany se zaplacením peněžité částky vzniká oprávněné Smluvní straně nárok na úrok z prodlení ve výši jedné desetiny procenta z dlužné částky za každý i započatý den prodlení.

11.3 Zaplacením smluvní pokuty není jakkoliv dotčen nárok Objednatele na náhradu škody; nárok na náhradu škody je Objednatel oprávněn uplatnit vedle smluvní pokuty v plné výši. Zaplacením smluvní pokuty není dotčena povinnost splnění povinnosti, která je prostřednictvím smluvní pokuty utvrzena, pokud oprávněná strana nestanoví jinak.

11.4 Smluvní pokuta i úrok z prodlení jsou splatné do třiceti (30) dnů po obdržení jejich vyúčtování.

11.5 Výše smluvních pokut je limitována celkovou sjednanou cenou plnění za fáze 1 - 5 (bez DPH).

## **XII. OCHRANA DŮVĚRNÝCH INFORMACÍ A OCHRANA OSOBNÍCH ÚDAJŮ**

12.1 Smluvní strany se dohodly, že veškeré informace, které si sdělily v rámci uzavírání a plnění Smlouvy, dále informace, které si sdělí nebo jinak vyplynou i z jejího plnění, jsou důvěrné (dále jen „**Důvěrné informace**“). Smluvní strany sjednávají, že Důvěrnými informacemi jsou veškeré Objednatelem poskytnuté informace, podklady a dokumenty, pokud nejsou běžně dostupné ve veřejných zdrojích.

12.2 Smluvní strany se dohodly, že Důvěrné informace nikomu neprozradí a přijmou taková opatření, která znemožní jejich přístupnost třetím osobám. Ustanovení předchozí věty se nevztahuje na případy, kdy:

12.2.1 Smluvní strany mají povinnost stanovenou právním předpisem, a/nebo

12.2.2 takové informace sdělí osobám, které mají ze zákona stanovenou povinnost mlčenlivosti, a/nebo

- 12.2.3 se takové informace stanou veřejně známými či dostupnými jinak než porušením povinností vyplývajících z tohoto článku Smlouvy.
- 12.3 Vyjma výše uvedeného se Poskytovatel zavazuje, že bude chránit a utajovat před třetími osobami skutečnosti tvořící obchodní tajemství, Důvěrné informace a jiné skutečnosti, které mu byly poskytnuty v rámci smluvního vztahu s Objednatelem.
- 12.4 Pokud je sdělení Důvěrných informací třetí osobě nezbytné pro plnění závazků Poskytovatele vyplývajících mu ze Smlouvy, může Poskytovatel tyto Důvěrné informace poskytnout pouze s předchozím písemným souhlasem Objednatele a za předpokladu, že tato třetí osoba před započítáním činnosti písemně potvrdí svůj závazek zachování mlčenlivosti a ochrany Důvěrných informací, jinak je za toto porušení odpovědný v plném rozsahu Poskytovatel.
- 12.5 V případě uplatnění smluvních pokut a náhrady škody není dotčena hmotná a trestní odpovědnost fyzických osob, které za Poskytovatele jednaly a závazek mlčenlivosti a ochrany Důvěrných informací nedodržely.
- 12.6 Závazek k mlčenlivosti a ochraně Důvěrnosti informací je platný bez ohledu na ukončení účinnosti Smlouvy.
- 12.7 Vzhledem k veřejnoprávnímu charakteru Objednatele Poskytovatel výslovně prohlašuje, že je s touto skutečností obeznámen a souhlasí se zveřejněním smluvních podmínek obsažených ve Smlouvě v rozsahu a za podmínek vyplývajících z příslušných právních předpisů.
- 12.8 V případě, že bude při plnění Smlouvy docházet ke zpracování osobních údajů a Poskytovatel bude zpracovatelem, Smluvní strany se zavazují uzavřít smlouvu o zpracování osobních údajů dle vzoru, který je Přílohou č. 6 Smlouvy.

### **XIII. DOBA TRVÁNÍ SMLOUVY, MOŽNOSTI UKONČENÍ SMLOUVY**

- 13.1 Smlouvaje uzavřena na dobu neurčitou.
- 13.2 Smlouva může být ukončena písemnou dohodou Smluvních stran.
- 13.3 Objednatel je oprávněn od Smlouvy, event, její části písemně odstoupit z důvodu jejího podstatného porušení Poskytovatelem, přičemž za podstatné porušení Smlouvy se bude považovat:
- a) prodlení Poskytovatele s poskytováním plnění či jeho části ve sjednaných termínech delší než 14 (slovy: čtrnáct) dnů, pokud Poskytovatel nezjedná nápravu ani v dodatečně přiměřené lhůtě, kterou mu k tomu Objednatel poskytne v písemné výzvě ke splnění povinnosti, přičemž tato lhůta nesmí být kratší než 10 pracovních dnů od doručení takovéto výzvy; důvod pro odstoupení od Smlouvy podle čl. IX. odst. 4.1 Smlouvy tímto není dotčen;
  - b) neakceptace Cílového konceptu Objednatelem v souladu s podmínkami Smlouvy;
  - c) v provozní fázi plnění opakovaně (ve třech po sobě jdoucích měsících) vykazuje vady kategorie A, anebo ve třech po sobě jdoucích měsících není dodrženo stanovené SLA.
  - d) další případy, o kterých tak výslovně stanoví Smlouva.
- 13.4 Objednatel je rovněž oprávněn odstoupit od Smlouvy v případě, že:

- a) v insolvenčním řízení bude zjištěn úpadek Poskytovatele nebo insolvenční návrh bude zamítnut pro nedostatek majetku Poskytovatele v souladu se zněním zákona č. 182/2006 Sb., o úpadku a způsobech jeho řešení (insolvenční zákon), ve znění pozdějších předpisů. Objednatel je rovněž oprávněn odstoupit od Smlouvy v případě, že Poskytovatel vstoupí do likvidace; nebo
- b) proti Poskytovateli je zahájeno trestní stíhání pro trestný čin podle zákona č. 418/2011 Sb., o trestní odpovědnosti právnických osob, ve znění pozdějších předpisů.
- c) Poskytovatel neposkytne Objednateli garanci včasného plnění dle čl. IV. odst. 4.1 smlouvy či nesplní další povinnosti dle uvedeného článku Smlouvy. Objednatel je v takovém případě oprávněn provést změnu Poskytovatele (nahrazení Poskytovatele) tak, že uzavře Smlouvu s účastníkem zadávacího řízení na Veřejnou zakázku, který se dle výsledku hodnocení umístil druhý v pořadí, pokud takový (nový) Poskytovatel souhlasí s tím, že poskytne Objednateli plnění v souladu se svou nabídkou na Veřejnou zakázku a ve lhůtě v souladu s požadavky uvedenými v odst.

4.1 Smlouvy. Pokud účastník zadávacího řízení, který se dle výsledku hodnocení umístil druhý v pořadí, odmítne poskytnout včasné plnění namísto původního Poskytovatele, je zadavatel oprávněn obrátit se na účastníka zadávacího řízení na Veřejnou zakázku, který se umístil jako třetí v pořadí, zaváže-li se tento k poskytnutí plnění v souladu se svou nabídkou na Veřejnou zakázku a v souladu s požadavky uvedenými v odst. 4.1 smlouvy na plnění veřejné zakázky.

- 13.5 Poskytovatel je oprávněn od Smlouvy písemně odstoupit z důvodu jejího podstatného porušení Objednatelem, za což se považuje prodlení Objednatele s úhradou ceny za plnění předmětu dle Smlouvy o více než 60 (slovy: šedesát) dní.
- 13.6 Odstoupení od Smlouvy ze strany Objednatele nesmí být spojeno s uložením jakékoliv sankce k tíži Objednatele.
- 13.7 Smluvní strany se dále dohodly, že odstoupení od Smlouvy musí být písemné, jinak je neplatné. Odstoupení je účinné ode dne, kdy bylo doručeno druhé Smluvní straně.
- 13.8 Objednatel i Poskytovatel jsou oprávněni Smlouvu vypovědět, a to i bez udání důvodu, a Smlouva skončí uplynutím příslušného roku (výročí) poskytování služeb Podpory a služeb rozvoje, přičemž toto oprávnění mohou Smluvní strany uplatnit až v rámci fáze Podpory a rozvoje; Poskytovatel je oprávněn výpověď využít nejdříve po uplynutí 5 let od zahájení služeb Podpory a služeb rozvoje. V případě výpovědi Objednatele musí být písemná výpověď Poskytovateli doručena nejpozději 30 (slovy: třicet) dní před uplynutím příslušného roku (výročí) poskytování služeb Podpory dle Smlouvy, v případě výpovědi Poskytovatele musí být písemná výpověď Objednateli doručena nejpozději 6 (slovy: šest) měsíců před uplynutím příslušného roku (výročí) poskytování služeb Podpory dle Smlouvy, jinak se k výpovědi nepřihlíží.
- 13.9 Objednatel je oprávněn v průběhu anebo bez zbytečného odkladu po ukončení fáze 1 Analýza rozhodnout, že další fáze nebudou realizovány, a to zejména z důvodu nemožnosti kofinancování implementace z Integrovaného operačního programu.
- 13.10 Ukončením Smlouvy nejsou dotčena ustanovení o odpovědnosti za škodu, nároky na uplatnění smluvních pokut, ustanovení o ochraně důvěrných informací, jakož i ostatní práva

a povinnosti založená Smlouvou, která mají podle zákona nebo Smlouvy trvat i po jejím zrušení.

#### **XIV. SOUČINNOST A VZÁJEMNÁ KOMUNIKACE**

- 14.1 Smluvní strany se zavazují vzájemně spolupracovat a poskytovat si veškeré informace potřebné pro řádné plnění svých závazků. Smluvní strany jsou povinny informovat druhou Smluvní stranu o veškerých skutečnostech, které jsou nebo mohou být důležité pro řádné plnění Smlouvy.
- 14.2 Smluvní strany jsou povinny plnit své závazky vyplývající ze Smlouvy tak, aby nedocházelo k prodlení s plněním jednotlivých termínů a s prodlením splatnosti jednotlivých peněžních závazků.
- 14.3 Veškerá komunikace mezi smluvními stranami bude probíhat prostřednictvím oprávněných osob uvedených v čl. VIII Smlouvy nebo na jeho základě, pověřených pracovníků nebo statutárních zástupců Smluvních stran.
- 14.4 Veškerá oznámení, tj. jakákoliv komunikace na základě Smlouvy, bude probíhat v souladu s tímto článkem Smlouvy. Jakékoli oznámení, žádost či jiné sdělení, jež má být učiněno či dáno Smluvní straně dle Smlouvy, bude učiněno či dáno písemně. Kromě jiných způsobů komunikace dohodnutých mezi stranami se za účinné považují osobní doručování, doručování doporučenou poštou, kurýrní službou, datovou schránkou či elektronickou poštou, a to na adresy Smluvních stran uvedené v záhlaví Smlouvy, nebo na takové adresy, které si Smluvní strany vzájemně písemně oznámí.
- 14.5 Oznámení správně adresovaná se považují za doručená
- dnem, o němž tak stanoví zákon č. 300/2008 Sb., o elektronických úkonech a autorizované konverzi dokumentů, ve znění pozdějších předpisů (dále jen „**ZDS**“), je-li oznámení zasíláno prostřednictvím datové zprávy do datové schránky ve smyslu ZDS; nebo
  - dnem fyzického předání oznámení, je-li oznámení zasíláno prostřednictvím kurýra nebo doručováno osobně; nebo
  - dnem doručení potvrzeným na doručence, je-li oznámení zasíláno doporučenou poštou; nebo
  - dnem, kdy bude, v případě, že doručení výše uvedeným způsobem nebude z jakéhokoli důvodu možné, oznámení zasláno doporučenou poštou na adresu Smluvní strany, avšak k jeho převzetí z jakéhokoli důvodu nedojde, a to ani ve lhůtě tří (3) pracovních dnů od jeho uložení na příslušné pobočce pošty.
- 14.6 Informace a materiály, které obsahují osobní údaje či důvěrné informace, budou doručovány buď osobně, nebo zasílány elektronicky a šifrovány. Šifra pro elektronickou komunikaci bude určena před zahájením realizace plnění Smlouvy.

#### **XV. ZÁVĚREČNÁ USTANOVENÍ**

- 15.1 Poskytovatel bere na vědomí, že Objednatel hodlá předmět plnění dle Smlouvy spolufinancovat s využitím prostředků Integrovaného regionálního operačního programu. Poskytovatel se zavazuje učinit veškeré nezbytné úkony a opatření vedoucí ke splnění všech podmínek plynoucích z uvedeného programu v rámci plnění svých povinností ze Smlouvy,



a to zejména:

- a) umožnit zaměstnancům nebo zmocněncům Objednatele, CRR, Ministerstvu pro místní rozvoj, auditnímu orgánu, Evropské komisi, Evropskému účetnímu dvoru, Nejvyššímu kontrolnímu úřadu, finančnímu úřadu, Národnímu fondu, Evropskému úřadu pro potírání podvodného jednání a dalším oprávněným orgánům státní správy vstup do objektů dotčené projektem a dále umožnit fyzickou kontrolu realizace projektu, jakož i kontrolu veškerých dokladů souvisejících s projektem;
- b) vytvořit podmínky k provedení kontroly vztahující se k realizaci projektu, poskytnout veškeré doklady vážící se k realizaci projektu, umožnit průběžné ověřování souladu údajů o realizaci projektu se skutečným stavem v místě jeho realizace a poskytnout součinnost všem shora uvedeným osobám oprávněným k provádění kontroly projektu;
- c) uchovávat odpovídajícím způsobem v souladu se zákonem č. 563/1991 Sb., o účetnictví, ve znění pozdějších předpisů, a to minimálně do konce roku 2029 veškeré originály účetních záznamů vztahujících se k projektu;
- d) uchovávat odpovídajícím způsobem v souladu se zákonem č. 499/2004 Sb., o archivnictví a spisové službě a o změně některých zákonů, ve znění pozdějších předpisů, a v souladu s pravidly pro žadatele a příjemce smlouvy včetně jejich dodatků a další originály dokumentů, vztahující se k projektu, a to minimálně do konce roku 2029.
- e) dodržovat pravidla publicity, resp. poskytnout nezbytnou součinnost Objednateli k jejich provádění, v rozsahu vyplývajícím z nařízení Evropské komise, kterým se stanoví prováděcí pravidla k ustanovením týkajícím se Evropského fondu pro regionální rozvoj, Evropského sociálního fondu a Fondu soudržnosti.

15.2 Smluvní strany si podpisem Smlouvy sjednávají (pokud Smlouva nestanoví jinak), že závazky Smlouvou založené budou vykládány výhradně podle obsahu Smlouvy, bez přihlídnutí k jakékoli skutečnosti, která nastala a/nebo byla sdělena, jednou stranou druhé straně před uzavřením Smlouvy.

15.3 Smlouva představuje úplnou dohodu Smluvních stran o předmětu Smlouvy a všech náležitostech, které Smluvní strany měly a chtěly ve Smlouvě ujednat, a které považují za důležité pro závaznost Smlouvy. Žádný projev stran učiněný po uzavření Smlouvy nesmí být vykládán v rozporu s výslovnými ustanoveními Smlouvy a nezakládá žádný závazek žádné ze Smluvních stran. Smlouvu je možné měnit pouze písemnou dohodou Smluvních stran ve formě číslovaných dodatků Smlouvy, podepsaných oprávněnými zástupci obou Smluvních stran.

15.4 Smluvní strany se podpisem Smlouvy dohodly, že vyloučí aplikaci ustanovení § 557 OZ.

15.5 Smluvní strany si nepřejí, aby nad rámec výslovných ustanovení Smlouvy byla jakákoliv práva a povinnosti dovozovány z dosavadní či budoucí praxe zavedené mezi smluvními stranami či zvyklostí zachovávaných obecně či v odvětví týkajícím se předmětu plnění

Smlouvy, ledaže je ve Smlouvě výslovně sjednáno jinak.

- 15.6 Smluvní strany si sdělily všechny skutkové a právní okolnosti, o nichž k datu podpisu Smlouvy věděly nebo vědět musely, a které jsou relevantní ve vztahu k uzavření Smlouvy.
- 15.7 Pro vyloučení pochybností Poskytovatel výslovně potvrzuje, že je podnikatelem, uzavírá Smlouvu při svém podnikání, a na Smlouvu se tudíž neuplatní ustanovení § 1793 OZ.
- 15.8 Poskytovatel na sebe v souladu s ustanovením § 1765 odst. 2 OZ přebírá nebezpečí změny okolností. Tímto však nejsou nikterak dotčena práva Smluvních stran upravená ve Smlouvě.
- 15.9 Práva vyplývající ze Smlouvy či jejího porušení se promlčují ve lhůtě 4 let ode dne, kdy právo mohlo být uplatněno poprvé.
- 15.10 Není-li stanoveno jinak, jednacím jazykem mezi Objednatelem a Poskytovatelem bude pro veškerá plnění vyplývající ze Smlouvy výhradně jazyk český, případně slovenský, a to včetně veškeré dokumentace vztahující se k předmětu Smlouvy.
- 15.11 Stane-li se jakékoli ustanovení Smlouvy neplatným, nezákonným nebo nevynutitelným, netýká se tato neplatnost a nevynutitelnost zbývajících ustanovení Smlouvy. Smluvní strany se tímto zavazují nahradit do 5 (pěti) pracovních dnů po doručení výzvy druhé Smluvní strany jakékoli takové neplatné, nezákonné nebo nevynutitelné ustanovením, které je platné, zákonné a vynutitelné a má stejný nebo alespoň podobný obchodní a právní význam.
- 15.12 Vztahy Smluvních stran Smlouvou výslovně neupravené se řídí českým právním řádem, zejména OZ. Veškeré případné spory ze Smlouvy budou v prvé řadě řešeny smírem. Pokud smíru nebude dosaženo během 30 (třiceti) dnů, všechny spory ze Smlouvy a v souvislosti s ní budou řešeny věcně a místně příslušným soudem.
- 15.13 Žádné ustanovení Smlouvy nesmí být vykládáno tak, aby omezovalo oprávnění Objednatele uvedená v Zadávací dokumentaci Veřejné zakázky.
- 15.14 Smlouva je vyhotovena též ve 4 (slovy: čtyřech) listinných vyhotoveních, z nichž každá ze Smluvních stran obdrží po 2 (slovy: dvou) vyhotoveních.
- 15.15 Pokud Smlouva podléhá uveřejnění v registru smluv dle zákona č. 340/2015 Sb., o zvláštních podmínkách účinnosti některých smluv, uveřejňování těchto smluv a o registru smluv (zákon o registru smluv), Smluvní strany se dohodly, že Smlouvu zašle k uveřejnění v registru smluv Objednatel.
- 15.16 Nedílnou součástí Smlouvy jsou následující přílohy:
- Příloha č. 1
    - 1.1 Technické požadavky
    - 1.2 Funkční požadavky
    - 1.3 Metodika implementace
    - 1.4 Služby Podpory a služby rozvoje
  - Příloha č. 2 - Specifikace návrhu řešení

- Příloha č. 3 - Specifikace ceny
- Příloha č. 4 - Seznam poddodavatelů (vč. rozsahu jejich plnění)
- Příloha č. 5 - Realizační tým
- Příloha č. 6 - Smlouva o zpracování osobních údajů - vzor
- Příloha č. 7 - Specifikace Proprietárního software

Smluvní strany shodně prohlašují, že si Smlouvu před jejím podpisem přečetly a že byla uzavřena po podle jejich pravé a svobodné vůle, určitě, vážně a srozumitelně, což stvrzují svými podpisy.

Ve Zlíně dne

V Brně dne

za Objednatele:

**MUDr. Radomír Maráček, předseda  
představenstva**

**Mgr. Jozef Machek, člen představenstva**

za Poskytovatele:

**Ing. Petr Moravec  
jednatel**

## **Příloha č. 1.1 Technické požadavky**

### **1 Specifikace díla**

Předkládaný projekt řeší vybudování informační a telekomunikační technologie (ICT) pro zadavatele. Pořizované technologické prvky budou využívány v rámci elektronizace zdravotnictví.

V souladu s podmínkami výzvy č. 28 IROP je cílem vybudovat informační prostředí organizace, umožňující zrychlení a zjednodušení vnitřních procesů a elektronizaci vnitřních procesů organizace a zvýšení spolehlivosti, bezpečnosti a dostupnosti provozních informačních systémů.

Součástí projektu bude i komunikační infrastruktura potřebná pro implementaci požadovaných informačních systémů:

- virtualizační cluster pro provoz požadovaných informačních systémů,
- datová úložiště o dostatečné kapacitě pro provoz požadovaných informačních systémů,
- základní SW potřebný pro provoz požadovaných informačních systémů (OS, DB, apod.).

Obecné požadavky:

- systém musí být lokalizován do českého jazyka ve všech svých částech včetně nápovědy,
- systém musí odpovídat platné a účinné právní úpravě v ČR, zejména v oblasti výkaznictví vůči zřizovateli a státu (povinné výkazy),
- systém musí umožňovat oboustrannou integraci na aplikace třetích stran ve zdravotnickém zařízení (NIS, LIS, Lékárna,...),
- Jednotlivé moduly systému musí splňovat podmínku jednotných přihlašovacích údajů uživatelů a musí být provozovány jednotně přes uživatelské rozhraní nebo relaci prohlížeče dostupné v operačním systému Microsoft Windows.
- Umožnit vlastní uživatelské úpravy formou přístupu k API systému
- Dostupnost všech relevantních informací v reálném čase
- Moderní ERP systému umožňující práci prostřednictvím standardního klienta, webového klienta, portálového přístupu apod.

## 2 Procesní oblasti řešení

Předmětem plnění je řešení jsou následujících funkčních oblastí Jejich podrobný popis je uveden v samostatné příloze.

1. Finance a účetnictví
  - o Účetnictví dle platné a účinné legislativy
  - o Pokladna
  - o Banka
2. Manažerské účetnictví
  - o Plánování rozpočtů nákladů a výnosů
  - o Rozpouštění nákladů
  - o Zúčtování nákladů a výkonů
3. Nákup, prodej, žádankový systém
  - o Databáze odběratelů je určena pro zdravotní pojišťovny i pro import pacientů z NIS
  - o Upomínkování, výpočet penále, sledování stavu pohledávek, splátkové kalendáře
  - o Zápočty
  - o Správa finančních kont pacientů
  - o Fakturace dodávek materiálu a služeb
  - o Vystavování, schvalování a kontrola žádanek na nákup
  - o Kontrola z evidence ARES
  - o Vazba objednávek na smlouvy
  - o Periodické objednávky
  - o Workflow k likvidaci došlých faktur
4. Sklady
  - o Skladová evidence na úrovni materiál/sklad
  - o Inventarizace
  - o Způsob oceňování zásob nastavitelné na úrovni materiálu
  - o Evidence šarží, jejich expirace a výdej podle expirace
  - o Evidence sériových čísel
  - o Podpora příjmu, výdeje a inventarizace pomocí čteček čárových kódů
  - o Vedení konsignačních zásob
  - o Žádanka a workflow na výdej ze skladu, spojená s rezervací výdeje
  - o Generování objednávek podle limitů skladových zásob
  - o Možnost dočasných pohybů s materiálem na příjmovém skladu bez jeho ocenění
  - o Možnost implementace řízených skladů
5. Evidence majetku
  - o Evidence majetku, včetně řazení do celků a včetně operativní evidence drobného majetku a ochranných pomůcek, přiřazení odpovědných osob k majetku

- o Odpisové plány, účtování odpisů na střediska
- o Inventarizace majetku s využitím čárových kódů
- o Hromadné změny
- o Evidence nájemních vztahů k majetku - vazba na smlouvy

6. Doprava
  - o Evidence vozidel a řidičů, záznamy o údržbě vozidel, seskupování vozidel do skupin
  - o Evidence jízd a čerpání PHM
  - o Zpracování cestovních příkazů
  - o Úhrada cestovních nákladů
  - o Přiznání k silniční dani
  - o Provázání s kartou majetku
  - o Sledování údržby vozidel, pojištění, oprav
  - o Cestovní příkazy
8. Workflow
  - o Uživatelsky nastavitelné schvalovací procesy
  - o Oprávnění přes skupiny uživatelů, zástupy
  - o Upozorňování emailem
  - o Při schválení možnost účtování dokladů do ERP.
  - o Workflow pro externí komunikaci bude řešeno samostatným modulem, viz kapitola 11.
9. Správa a údržba budov
  - o Nástroje pro prostorovou evidenci nemovitého majetku, založenou na členění do areálů, budov, podlaží a místností.
  - o Evidence odpovědných osob
  - o Evidence elektronické dokumentace včetně prohlížeče a editoru
  - o Vedení provozní knihy
  - o Správa pasportních údajů
  - o Evidence stavebně technických prvků včetně jejich historie a záručních dob
  - o Specifikace prvků požární bezpečnosti
  - o Periodické činnosti, revize a kontroly
10. Řízení projektů
  - o Struktura projektu na úrovni projekt, etapa, úkol / podúkol
  - o Možnost provázání na projekt v ERP
  - o Vizuelní plánování projektu, včetně návaznosti úkolů v rámci etapy
  - o Vizuelní přehled stavu a plnění úkolů
  - o Správa příloh k projektu a komunikace
  - o Přístup z mobilní aplikace v OS Android nebo iOS
  - o Upozorňování v emailu
  - o Propojení s kalendářem
11. Spisová služba mimo zdravotnickou dokumentaci
  - o Korespondence
  - o Evidence a zveřejňování smluv
  - o Uchovávání elektronické dokumentace z datových schránek
  - o Naplňování požadavků platné a účinné legislativy pro spisové služby
  - o Komplexní řešení SS včetně pořizování elektronických verzí dokumentů

### 3 Rozhraní

Součástí řešení jsou i rozhraní na stávající systémy podle tabulky uvedené níže. U rozhraní předpokládáme export / import souborů na úrovni účetního zápisu, ideálně ve formátu xml. Systém ale musí umožňovat i rozhraní pomocí Web service pro případ on-line vazby mezi systémy.

Oblast	Systém	Dodavatel	Rozhraní	Zlín
<b>Externí logistika</b>				
	Dočti s	Sophis	Potvrzení operace a spotřeba materiálu	X
	Navision	Navertica		
<b>Evidenze zdravotnických prostředků</b>				
	FaMa	TescoSW		x
<b>Veřejná lékárna</b>				
	Farmis	Farmis	Účetní zápis	
	Lekis	Lekis		X
<b>NIS</b>				
	Akord	Stapro		X
	Tree	ProSoft Kroměříž		
	AMIS*H	ICZ		
<b>Mzdy</b>				
	Vema		Účetní zápis	
	Perm		Účetní zápis	X
<b>Stravování</b>				
	Stapro H	Stapro		
	Kredit	Anete		X

Kromě rozhraní na stávající systémy je součástí implementace i

- EDI zpracování faktury ve formátu isdoc
- Email link na potvrzení objednávky dodavatelem

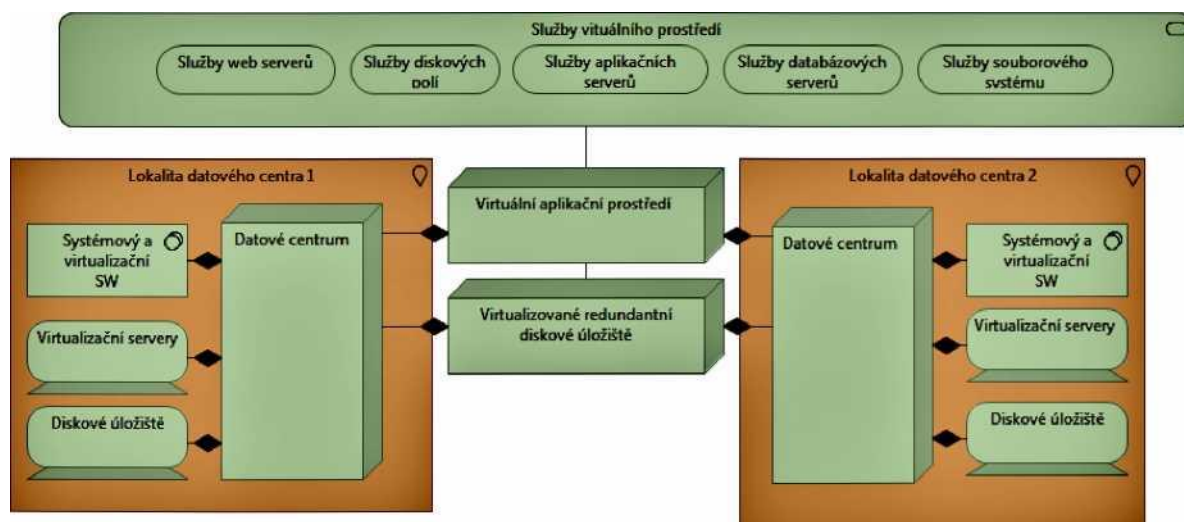
Více podrobností k požadovaným funkcionalitám v tabulce funkčních požadavků v Příloze 1.2



## 4 HW, virtualizace a OS

Projekt bude implementován v centrálním virtualizovaném technickém prostředí organizace, které slouží pro provoz všech IT systémů a aplikací. Virtualizované prostředí je tvořeno dvěma nezávislými fyzickými lokalitami.

Základem návrhu a předmětem dodávky jsou dva kvalitní virtualizační servery s procesory poslední generace ve spojení s moderním výkonným zrcadleným datovým úložištěm určených pro umístění v racku. Předpokládá se instalace do dvou oddělených rovnocenných lokalit. Servery a datové úložiště jsou koncipovány jako rozšiřitelné s cílem pokrytí potřeb organizace na minimálně 5-7 let. Tyto servery budou uspořádány do vysoce dostupného clusteru. Tato koncepce umožní bez problému rozdělit jednotlivé nody vysoce dostupného clusteru do dvou lokalit a tím minimalizovat riziko přerušení provozu z libovolných příčin. Pro ukládání strukturovaných i nestrukturovaných dat bude použito rozšiřitelné datové úložiště s minimálně dvěma nezávislými nody pro ukládání dat s možností zrcadlení. Pro zálohování bude použit zálohovací systém, který umožní zálohovat kompletní virtuální stroje na libovolné úložiště a dále musí být možnost zálohy jednotlivých souborů a adresářů virtuálních strojů. Systém musí umožnit rychlé obnovení virtuálního stroje stroj ze zálohy. Propojení obou lokalit bude realizováno optickým spojem, který bude součástí lokální sítě Ethernet. Toto propojení není předmětem dodávky.



Model technologické architektury - pohled struktury IT technologické architektury

## 5 Počty uživatelů a dokladů

Pro nacenění licencí použijte prosím tyto počty jmenných uživatelů:

V případě, že je systém licencován podle současně běžících uživatelů, přepočít prosím odhadněte podle zkušeností z jiných projektů.

V případě různých cen pro různé typy uživatelů (například plný uživatel, informační uživatel, vývojář), použijte prosím rozdělení do těchto skupin podle zkušeností z jiných projektů

Funkční oblasti - moduly		Zlín	Poznámky pro definici uživatelů
1.	Ekonomika - finance a účetnictví	20	
2.	Manažerské účetnictví	10	
3.	Nákup a prodej	20	Z této položky byly odstraněny žádanky - ty jsou řešeny v rámci workflow.
4.	Sklady	20	
5.	Evidenční majetku	5	
6.	Doprava	5	Pouze odd. dopravy, ostatní v rámci workflow.
8.	Workflow	400	Tady musí být zahrnuti všichni uživatelé, kteří pracují s žádankami, vč. žadatelů na léky (v UHN např. mají oprávnění schvalit žádanku na léky všichni lékaři). Zde předpokládáme jiný typ licence než plná licence ERP.
9.	Správa a údržba budov	15	Pouze správci nemovitostí, ostatní v rámci workflow.
10.	Rízení projektů	40	
11.	Spisová služba mimo zdravotnickou dokumentaci	5	Pouze správci spisové služby, ostatní v rámci workflow.
<b>Správa systému</b>			
	IT Administrace	5	Administrace systému, úpravy a vývoj, podpora
	Technické účty	5	Rozhraní, dávkové zpracování

Přístupové licence Microsoft Windows CAL nejsou předmětem dodávky

## Příloha č. 1.2 Funkční požadavky

Funkční oblasti				
1. Finance a účetnictví				
1.1. Obecné specifikace		Požadavek	Splňuje	Popis
1	<p>System musí zahrnovat v oblasti účetnictví a financí platnou legislativu s přihlédnutím ke specifickým požadavkům, zákonům a předpisům platným pro zdravotnické zařízení, vč. vyhlášky č.500/2002 Sb. v platném znění.</p>	Implementace	1.je standardní funkcionality aplikace	<p>Výrobce ERP garantuje platnou legislativu pro funkcionality, která je obsažena ve standardu ERP systému. Specifické požadavky, které vyplývají z předpisů platných pro zdravotnická zařízení a která jsou součástí standardu ERP (Q)je implementováno v různých právních formách zdravotnických zařízení jako jsou akciové společnosti, příspěvkové organizace zřizované krajem nebo Ministerstvem zdravotnictví a v neziskové organizaci) také podléhají aktualizaci legislativy ze strany výrobce ERP systému. V případě zakázkové úpravy dle požadavku zákazníka s dopadem na legislativu, přebírá garanci implementační partner.</p>
2	<p>Podpora české legislativy — legislativní změny budou automaticky bez požadavku zapracovány do systému po zveřejnění ve sbírce zákonů.</p>	Implementace	1.je standardní funkcionality aplikace	<p>Výrobce ERP systému sleduje legislativní změny, prostřednictvím včasného zpracování těchto změn s dopady do oblastí účetnictví a financí vydává novou verzi ERP systému pro zákazníky s popsanou metodikou odrazu této změny. Na aktuální verzi ERP systému s platnou legislativou instalovanou u zákazníka přebírá garanci implementační partner.</p>
3	<p>V oblasti účetnictví musí umožňovat definici účtového rozvrhu s volitelnou strukturou (s možností omezení v případě centrální správy účtového rozvrhu). Každý účetní zápis musí vždy obsahovat datum a číslo účtu a musí být možné definovat další atributy účetních zápisů (např. nákladové středisko) a pravidla pro jejich použití (např. povinnost zadat nákladové středisko při účtování na určitý účet). Musí být možné doplnit textový komentář u dokladu a osmimístné číslo účtu.</p>	Implementace	1.je standardní funkcionality aplikace	<p>Standard ERP systému umožňuje definici uspořádání směrné účtové osnovy a označení účtových tříd, účtových skupin, syntetických účtů, v případě potřeby uspořádání a označení analytických účtů a podrozvahových účtů, je možné definovat účtový rozvrh pro každé účetní období a je možné tento rozvrh v průběhu účetního období kdykoliv doplňovat tak, jak je stanoveno v § 14 ZoÚ v platném znění. V případě centrální správy účtového rozvrhu v samostatné instanci nejsou tyto změny uživateli povoleny, změny jsou provedeny centrálně a následně přeneseny do jednotlivých QI. V konfiguraci lze nastavit požadovanou délku analytického účtu a dále lze jednotlivým účtům nastavit další atributy jako je např. povinnost vyplnění dimenzí (střediska, akce, kalkulační jednice, zdroj, okruh, obor), rozpad počátečních stavů na dimenze, typ účtů z pohledu rozvahy, daňové uznatelnosti apod. Každý účetní záznam obsahuje unikátní evidenční číslo dokladu, datum dokladu, okamžik zaúčtování, čísla účtů, textový komentář, který lze doplňovat.</p>

4	<p>Systém musí umožňovat účtování a evidenci DPH i do více období na základě povolení pro uživatele a také musí obsahovat funkce pro provedení účetní závěrky. Musí umožnit dodatečné přiznání a krátící koeficient. Při použití krátícího koeficientu DPH zaúčtovat zbývající část DPH k příslušným nákladovým účtům se základem daně.</p>	Implementace	2. je předmětem úpravy (dopracování) aplikace	<p>Uživatelé s nastaveným oprávněním mohou pořizovat doklady (účetní i daňové) do více období. Vše je navázáno na uzavření/otevření účetního období/DPH období (samostatné uzávěrky) a na oprávnění uživatele. Funkce účetní závěrky (kontroly před uzávěrkou, uzavírací a otevírací zápisy, počáteční stavy,...) jsou standardní součástí modulu účetnictví. Funkce závěrky DPH (včetně dodatečných přiznání a krátícího koeficientu) jsou standardní součástí modulu financí. Zbývající část DPH při použití krátícího koeficientu lze uživatelsky (ručně) rozúčtovat na příslušné nákladové účty k základu daně. Předmětem úpravy aplikace bude funkcionality, která zajistí automatický rozpad položek DPH dle sazeb a dle rozpadu dimenzí pro všechny položky přijatých plnění a provede jejich rozúčtování v poměru dle koeficientu DPH minulého období, který se používá pro výpočet krátícího nároku na odpočet. Nákladové účty MD budou převzaty z příslušné položky základu daně.</p>
5	<p>Požadavkem na systém je také nabídka různých pohledů na účty a pohyby na účtech za určité období, i přes atributy celkové i položkové, sestavy pokrývající oblast účetnictví a dále podpora sestavení výkazů dle požadavků státu, kraje a vlastních požadavků.</p>	Implementace	1. je standardní funkcionality aplikace	<p>V modulu účetnictví jsou k dispozici formuláře zobrazující data pro předvahu, rozvahu, výsledovku, kumulativní výsledovku, hlavní knihu,... Uživatel může pomocí jednoduchého dialogu před spuštěním formuláře definovat období, skupiny účtů, dimenzí (střediska, akce, kalkulační jednice, obory, zdroje a okruhy), indexy DPH apod. Nad formuláři jsou pak k dispozici tiskové výstupy obvykle v detailu nebo v součtech. Tyto tiskové výstupy lze jednoduchým uživatelským postupem modifikovat dle konkrétních potřeb.</p>
6	<p>Systém musí umožňovat současné zpracování více účetních a více fiskálních období. Možnost uzavřít nastavené fiskální období, kontrola při účtování na uzavřené fiskální období (případně identifikace účetní položky, která vznikla do uzavřeného období).</p>	Implementace	1. je standardní funkcionality aplikace	<p>V systému lze pracovat s několika obdobími současně. Uživatel s přístupovými právy této oblasti si definuje možnosti práce s daným obdobím. Každé období lze uzavřít tzv. auditem - pak lze jednoznačně identifikovat položky, které vznikly do takto uzavřeného období. Období lze také uzavřít závěrkou, do uzavřeného období nemůže běžný uživatel zaúčtovat. V případě potřeby zaúčtování položky do uzavřeného období může uživatel s patřičným oprávněním uzávěrku editovat a položku zaúčtovat.</p>

7	Kontrola spolehlivosti plátců DPH vč. kontroly čísel účtů, včetně aktualizací, on line kontrola a možnost dávkové kontroly.	Implementace	1. je standardní funkcionality aplikace	Datum a čas poslední aktualizace spolehlivosti plátce DPH provedené pomocí webové služby registru plátců DPH jsou uloženy u každého obchodního partnera. Tuto aktualizaci lze provést dávkově. Pro daného plátce DPH jsou tedy k datumu a času uloženy aktuální informace o spolehlivosti plátce a o jeho registrovaných účtech (týká se pouze těch účtů, které jsou evidovány v databázi QI pro daného obchodního partnera). Kontrola se také spouští v on-line režimu v případě spuštění funkce oprávněným uživatelem, pokud je časová známka kontroly spolehlivosti starší než 24 hodin. Výrobce softwaru nedrží garanci nad daty uveřejněnými na webovém rozhraní.
8	Definování jednotného účtového rozvrhu v libovolné číselné struktuře s možností uživatelských změn (v případě centrální správy možnost jejich omezení).	Implementace	1. je standardní funkcionality aplikace	Je možné definovat účtový rozvrh pro každé účetní období a je možné tento rozvrh v průběhu účetního období kdykoliv uživatelsky měnit v závislosti na nastavení uživatelského oprávnění. Omezení možnosti provádění změn v účtovém rozvrhu je běžná funkcionality standardu ERP. V případě centrální správy účtového rozvrhu v samostatné instanci nejsou tyto změny uživateli povoleny vůbec, změny jsou provedeny centrálně a následně přeneseny do jednotlivých QI. Tím je zajištěna možnost jednotného účtového rozvrhu ve více organizacích.
9	Možnost definovat uživatelský číselník rozšiřujících atributů (např. nákladových středisek, projektů, zakázek, zdrojů financování) - min. 5 atributů (dimenzí). Rozšiřující atributy představují další pohled na účetní data, kde je možné evidovat libovolný počet atributů na jednom účetním zápisu.	Implementace	1. je standardní funkcionality aplikace	Účetní zápis obsahuje kromě standardních údajů (evidenční číslo dokladu, datum zaúčtování, popis, částka, poznámka, číslo účtu MD, DAL,...) další atributy, které jsou napojené na uživatelské číselníky. Jsou jimi nákladové středisko, akce (zakázka, projekt), kalkulační jednice, obor, okruh a zdroj. Číselníky dimenzí rozšiřujících účetní zápis jsou uživatelsky definovatelné, lze je neomezeně rozšiřovat o další hodnoty a společně se stromovou strukturou nabízejí uživateli možnosti pro získání přehledů nad účetními a finančními daty v různém rozsahu a detailu.
10	Způsob zajištění automatického zaúčtování účetní operace generované v jiných modulech (prodej, nákup, sklad) pomocí využití účtových skupin	Implementace	1. je standardní funkcionality aplikace	Jednotlivé moduly systému automaticky generují účetní položky, na které se aplikuje systém předkontací. Každý modul může využívat trochu jiného systému pro co nejpřesnější předkontaci dle typu dat. Modul sklady využívá znalosti o druhu pohybu, čísla skladu a rozdělení položek do účetních skupin. Zařazení položek do účtových skupin se provádí v katalogu zboží (definice účetní skupiny druhu zásob, služby) která zajistí správný rozpad účtování. Například modul financí využívá pro předkontace kombinaci údajů jako je typ dokladu, dokladová řada, index DPH, případně výběr konkrétní předkontace. Modul Majetek využívá pro předkontace znalost druhu pohybu majetku, typu účetní položky a skupiny/podskupiny majetku včetně návaznosti na kódy PAP/PKP.

11	Možnost blokování použití účtu, nastavení podmínek při účtování na daný účet a použití atributů (např.: nutné nákladové středisko).	Implementace	1.je standardní funkcionality aplikace	Platnost účtu lze omezit pro celé účetní období nebo jen pro jeho část s časovým nastavením platnosti od/do. Dále lze nastavit povinnost vyplnění účetních dimenzí (středisko, akce, kalkulační jednotice, obor, okruh, zdroj) a to nastavením hodnoty ANO v příslušném atributu analytického účtu.
12	Možnost on-line informace o stavu nebo pohybu na účtu včetně jejich sledování ve zvoleném období a více obdobích. Možnost nastavení platnosti účtu.	Implementace	1.je standardní funkcionality aplikace	Informace o stavu a pohybu účtu jsou dostupné online v členění na jen zaúčtované zápisy nebo včetně tzv. žádostí o zaúčtování. Omezení platnosti účtu viz bod 11. Veškeré výstupy nad účetnictvím lze omezit datem s časovou filtrací od do tak, aby uživatel dostal jen požadované informace.
13	Účetní transakce vzniklé v ostatních modulech jsou účtovány automaticky do účetních knih včetně pérovacích vazeb.	Implementace	1.je standardní funkcionality aplikace	Jedná se o standardní funkcionality systému.
14	Možnost nastavení účetního období oprávněným uživatelem (dle rolí, oprávnění) včetně možnosti účetní období nastavit na konkrétního uživatele (možnost nastavit různá období jednotlivým uživatelům). Kontrola při účtování na nastavené období a zamezení účtování do nepovoleného období.	Implementace	1.je standardní funkcionality aplikace	Účetní období je systémově nastaveno pro vkládání nových dokladů, přepnutí uživatele mezi obdobími je možné v konfiguraci uživatele a je řízeno přístupovými právy. Každý uživatel může mít nastaveno pro práci jiné období bez ohledu na aktuální období v souvislosti s datem a časem. Kontroly na účtování mimo nastavené účetní období jsou nastaveny.
15	Využití atributů pro možnost detailnějšího třídění účetních operací a následného vyhodnocení dat. Dle použitých atributů vytvářet pohledy na účetní data, včetně možnosti porovnání s nastaveným rozpočtem a porovnání ve zvolených obdobích.	Implementace	1.je standardní funkcionality aplikace	Třídění účetních zápisů lze podle všech dostupných atributů na formulářích. Účetní a finanční přehledy nabízejí možnost práce s účetními zápisy zvoleného období a jejich porovnání na vybraný rozpočet. Obsah každého formuláře lze také exportovat do MS Excel. Do tiskových výstupů lze vkládat funkce, které mohou provést další matematické operace nad dostupnými hodnotami (procenta plnění, rozdíl absolutních hodnot, sumarizace za třídící klíče apod.). Rozdílem hodnot tak lze zobrazovat porovnání plánovaných (rozpočtovaných) hodnot a skutečnosti nebo skutečnosti v různých obdobích.
16	Nástroje pro sestavení účetních výkazů. Možnost změny a údržby oprávněným uživatelem bez zásahu programátora, včetně definice sloupců a řádků výkazu.	Implementace	1.je standardní funkcionality aplikace	Pro sestavení účetních výkazů je k dispozici aparát pro tvorbu a použití tzv. definovaných účetních sestav. Sestavy jsou v systému předdefinovány v rozsahu, který definuje vyhláška. Uživatel má nástroje pro modifikaci výkazů dle potřeb analytického členění účtů nebo dle jiných potřeb. Uživatel má k dispozici i nástroje pro tvorbu vlastního výkazu. Po základním školení aparátu pro tvorbu a správu účetních výkazů si může oprávněný uživatel provádět správu sám bez zásahu programátora - řádky, sloupce, vzorce, funkce

				(sčítání, dělení,...)
17	Možnost sestavení výkazů za jiné než účetní období, rychlý přehled o zůstatcích na účtech v rámci zvoleného časového hlediska (data, od data, do data).	Implementace	1.je standardní funkcionality aplikace	Každý přehled nad účetnictvím je vytvářen dynamicky za uživatelem zvolené období, které nijak nemusí souviset s účetními obdobími ať už aktuálním nebo minulými.
18	Možnost zjistit stav výsledkového i rozvahového účtu zpětně k libovolnému datu v minulosti mj. pomocí filtrů na účetní osnově	Implementace	1.je standardní funkcionality aplikace	Viz bod 17, v přehledu lze na sloupci účet použít filtraci např. účet začíná na "xxx", konkrétní pozice účtu "_5 ____", výčet účtů
19	Hlavní kniha, podklady pro inventarizaci jednotlivých účtů včetně možnosti tisku. Hlavní knihu lze zobrazit (vytisknout) on-line v průběhu období bez nutnosti uzavření období.	Implementace	1.je standardní funkcionality aplikace	Hlavní kniha je součástí modulu účetnictví. Pohled na data je tvořen dynamicky a uzavření období není podmínkou pro získání dat a tvorbu podkladu. Hlavní knihu lze přímo vytisknout i převést do formátu xls.
20	Možnost uložení rozpracovaného účetního případu (dokladu) bez zaúčtování.	Implementace	1.je standardní funkcionality aplikace	Rozpracované doklady lze uložit a jejich předpřipravené účetní položky, které nemusí být úplné z hlediska dimenzí nebo předkontakcí (nejsou v daném okamžiku zvoleny) jsou zobrazeny v tzv. žádostech o zaúčtování. V této fázi lze doklad libovolně upravovat a následně dokončit a dle zvolené kontace doklad zaúčtovat.
21	Možnost definice opakujících se účetních operací a jejich pravidelné účtování (např. jednou měsíčně), vytváření vzorů z kopií předchozích dokladů.	Implementace	1.je standardní funkcionality aplikace	Systém umožňuje přes funkcionality "odvození dokladu" vytvořit kopie dokladu (odvození z pohledu datumových položek, protože nový doklad je tvořen do aktuálního nebo uživatelem zvoleného období - kopie datumů není žádoucí, kopie z hlediska položek, které lze v případě potřeby při tvorbě dokladu upravit). Uživatel může také použít šablony již existujících dokladů. Např. interních dokladů nebo faktur přijatých. Dále existuje možnost automatického generování dokladů v rámci aparátu rozpouštění a přeúčtování nákladů nebo při využití automatického generování dokladů ze smluv.
22	Vytváření opakujících se účetních operací, které rozúčtují zadanou částku na jednom účtu mezi několik dalších účtů, nebo atributů podle zadaného poměrového klíče. Možnost nastavit frekvenci opakování a pořadí těchto operací.	Implementace	1. je standardní funkcionality aplikace	Systém ERP obsahuje nástroj na přeúčtování nákladů a rozúčtování dokladů. Projednotlivé definice lze specifikovat název s poznámkou o frekvenci provádění, pořadí operací, platnost definice, poměrový klíč (pokud je často měněn, lze ho také importovat), dále se definuje základna pro rozpouštění, spojovací účet pro rozúčtování a dále lze definovat, zda bude rozúčtování provedeno kladně, záporně nebo zda se má základna odúčtovat nebo ne.

23	Účetní uzávěrka musí být provedena ve zvláštním datu, aby bylo možné účetní zápisy závěrky dohledat a filtrovat. Účetní závěrka v systému musí být realizována dle příslušných zákonných předpisů. Možnost provádět účetní závěrku i dle zvolených atributů.	Implementace	1. je standardní funkcionality aplikace	Postupy účetní závěrky jsou v souladu s platnou legislativou garantovanou výrobcem ERP. Veškeré operace lze zpětně doložit s notifikačními daty.
24	Provedení neomezeného počtu testovacích a uzavíracích operací před finálním uzavřením účetního období.	Implementace	1. je standardní funkcionality aplikace	Systém ERP umožňuje uzavření období opakovaně ať už v testovacím režimu nebo v rámci finálního zpracování. Účetní závěrku lze zrušit a opětovně provést znovu. Samozřejmě s respektováním všech věcných a časových souvislostí a oprávnění uživatele.
25	Možnost ponechat předchozí účetní období otevřené až do uzavření, přičemž není omezena práce s aktuálním obdobím. Včetně správné práce s novou číselnou řadou dokladů dle aktuálního data.	Implementace	1. je standardní funkcionality aplikace	Uzavírání resp. opětovné otevření období provádí odpovědný uživatel s příslušným oprávněním, možnost opětovného otevření uzavřeného období je uživatelsky komfortní, bez omezení práce se aktuálním obdobím a s respektováním samostatných číselných řad pro obě období. Změny provedené v předchozím období mají vliv na hodnoty počátečních stavů, ale neovlivňují vlastní práci uživatelů v období následujícím. Tyto operace mají dopad pouze na již existující tiskové výstupy.
26	Účetní operace generované v jiných modulech (prodej, nákup, bankovní výpisy, pokladna, dlouhodobý majetek) musí být automaticky zaúčtovány pomocí účetních předkontací.	Implementace	1. je standardní funkcionality aplikace	V rámci implementace jsou pro jednotlivé moduly a jejich typické operace definovány předkontace tak, aby běžní uživatelé o probíhajícím účtování v ideálním případě nevěděli nebo vybírali z omezeného a jasného rozsahu případů. Předkontace lze v průběhu používání systému doplňovat a upravovat. V rámci účetnictví by mělo docházet pouze ke kontrolním činnostem a řešení případných mimořádných nových operací. Náplní by nemělo být účtování základních operací. Doplňující informace o základních principech předkontací jsou uvedeny také v odpovědi na bod 10.
27	Vytvoření analytických účtů a DPH předkontací pro účtování různých typů DPH (snížená, základní sazba, koeficient DPH, zpětné vrácení apod.) a podpora automatického účtování na tyto účty pomocí DPH předkontací z ostatních modulů.	Implementace	1. je standardní funkcionality aplikace	V ERP systému lze vytvořenou analytiku přiřadit k předkontacím, kde lze určit takzvaný "index" DPH, který určuje sazbu/koeficient/řádek v příznání DPH a následně definuje charakter zápisu z pohledu DPH, zpracováním účetního dokladu se automaticky děje na úrovni dokladu výběru předkontace bez ohledu na místo pořízení (moduly ERP) s vazbou na analytický účet a výkaz DPH. Způsob zachycení celého rozsahu případů DPH je řešeno standardem resp. výrobcem ERP systému.
28	U každé účetní položky musí být přiřazeno datum uskutečnění účetního případu, nikoliv obecný údaj (například číslo	Implementace	1. je standardní funkcionality aplikace	Každá účetní položka eviduje: datum vzniku/zaevidování dokladu, datum zaúčtování, datum a čas zaúčtování položky do účetního deníku, všechny uvedené položky jsou povinné.



	měsíce). Systém musí kontrolovat vyplněný datum uskutečnění účetního případu.			
29	Možnost zjistit stav výsledkového i rozvahového účtu zpětně k libovolnému datu, bez nutnosti uzavření období.	Implementace	1. je standardní funkcionality aplikace	Každý přehled nad účetnictvím lze získat dynamicky na základě uživatelem zvoleného filtru data "od do" bez jakéhokoliv omezení.
30	Možnost vytvořit libovolný počet měn a pro každou měnu nastavit účetní předkontaci pro účtování kurzové ztráty nebo zisku. Možnost pracovat s uživatelem definovaným kurzem pro každou měnu. Při zadání měny do dokladu automatické přenesení platného kurzu a možnost jeho následné změny.	Implementace	1. je standardní funkcionality aplikace	V ERP systému lze pro každou měnu nastavit a při tvorbě kurzového rozdílu použít/vybrat předkontaci na úrovni vytvářeného dokladu. Definovaný kurz je pro danou měnu a období stanoven pro celý systém a přednaplňuje se do vytvářených všech dokladů v cizí měně, uživatel může měnit kurz dle potřeby na vybraných dokladech.
31	Vkládání a udržování denního kurzového lístku pro minulé i aktuální období. Uchování historie kurzovních lístků.	Implementace	1. je standardní funkcionality aplikace	Denní kurzový lístek je automaticky importován pro aktuální období a archivován pro minulé období. Přístupovým oprávněním uživatele lze umožnit editaci kurzového lístku nebo náhled na archiv kurzů.
32	Automatizované načítání denního kurzového lístku podle údajů České národní banky, automatické účtování kurzových rozdílů.	Implementace	1. je standardní funkcionality aplikace	Import kurzového lístku lze nastavit na časovač jako plánovanou úlohu, program provede načtení sám nebo lze ponechat načtení lístku uživatelem dle potřeby. V konfiguraci lze určit, zda se importují všechny měny, které ČNB zveřejňuje nebo se načte kurz pouze pro měny, které organizace využívá a definuje v číselníku měn. Výpočet a zaúčtování kurzových rozdílů probíhá automaticky při spárování úhrady s předpisem. Generování kurzových rozdílů nerealizovaných k datu účetní závěrky probíhá dávkově na pokyn uživatele.
33	Možnost přepočítání závazků, pohledávek, zůstatků bankovních účtů a pokladen kurzem platným ke zvolenému datu (např. ke dni účetní závěrky).	Implementace	1. je standardní funkcionality aplikace	Do kurzovního lístku lze pro daný den vložit tzv. rozhodný kurz k datu (je shodný s kurzem ČNB). Kurzové rozdíly nerealizované pro pohledávky, závazky, banky, pokladny pak provedou přepočet k rozhodnému dni daným kurzem.
34	Možnost sestavení, tisku a exportu ve formátu XLS a XML státních výkazů Rozvaha, Výkaz zisků a ztrát a Cash flow.	Implementace	1. je standardní funkcionality aplikace	Výrobce ERP garantuje podle platné legislativy uvedené výkazy ve formátu xls a xml.
35	Možnost sestavení a tisku podkladů a výkazu DPH a	Implementace	1. je standardní	Výrobce ERP systému garantuje podle platné legislativy pro oblast DPH sestavení výkazu DPH,

	výkazu Souhrnné hlášení, dále možnost vytvoření elektronických souborů ve formátech XLS a XML s těmito výkazy (formáty musí umožňovat odeslání přes portál daňové správy). Kontroly výpočtu DPH - základ plus DPH oproti celkové částce dokladu.		funkcionalita aplikace	Souhrnného hlášení, Kontrolního hlášení a vytvoření elektronických souborů ve formátech XLS, XML pro odeslání přes datovou schránku, přes portál daňové správy. ERP systém disponuje i vlastní datovou schránku, kterou lze k tomuto účelu využít. Kontroly zpracování DPH a tisk podkladů pro DPH jsou nastaveny výrobcem.
36	Podpora uživatelských filtrů (soukromé a veřejné)	Implementace	1. je standardní funkcionalita aplikace	V systému ERP lze filtry nastavit jako soukromé pro jednoho uživatele aplikace /formuláře nebo jako veřejné. Lze vytvářet jak jednoduché rychlé filtry (řetězit vyhledávací kritéria v rámci sloupců) nebo složitější pojmenované filtry (víceřádkové s logickými podmínkami AND, OR, vyhodnocení závorek apod.).
37	Podpora úpravy tabulkových formulářů (viditelnost a pořadí sloupců, třídění)	Implementace	1. je standardní funkcionalita aplikace	Jde o nastavení tabulkových formulářů na úrovni uživatele, které si každý uživatel může provést sám. Zobrazovaná data ve sloupcích (včetně viditelnosti sloupce), pořadí sloupců, jejich šířka a třídění lze uživatelsky upravovat. Nastavení formulářů je uloženo pro uživatele v databázi. A uživatel tak bude mít svoje prostředí všude, kde se přihlásí pod svým přihlašovacím účtem. Nastavení formulářů lze převzít i k jiným uživatelským účtům.
38	Modifikace reportů a formulářů pro administrátory ERP	Implementace	1. je standardní funkcionalita aplikace	Jde o obecnou funkčnost ERP systému, provádíme zaškolení administrátora, aby dle požadavků organizace zvládl sám tyto formuláře/reporty modifikovat. Samozřejmě při složitějších modifikacích v případě nutnosti poskytujeme podporu jako implementační partner.
39	Drill-down analýza dat, pohyb po návazných dokladech (výdejka-příjemka-dodací list-objednávka ...)	Implementace	1. je standardní funkcionalita aplikace	ERP systém je postaven na vazbách mezi doklady bez ohledu na jejich příslušnost do modulů. Uživatel může jednoduše sledovat souvislosti mezi jednotlivými doklady. Např. z hlavní knihy se přes výpis účtu a konkrétní doklad a jeho položky může dostat k informacím z modulu sklad, prodej a nákup apod, a to buď tlačítkovou formou přes samotné zobrazování informace v dokladu nebo vybraných údajů seznamového výčtu dokladů proklikem na požadované informace.
40	Sledování hlavní a vedlejší činnosti. V rámci měsíčního zpracování je nutné oddělení hlavní a vedlejší činnosti.	Implementace	1. je standardní funkcionalita aplikace	Členění hlavní a doplňkové činnosti je zajištěno dvěma vrcholovými akcemi. Každá akce v IS je pak podřízena příslušnému stromu. Každý nákladový a výnosový účet má povinnost vyplnění dimenze akce. Tato funkcionalita je k dispozici i ostatním právním formám, nejen příspěvkovým organizacím. Funkcionalitu členění akcí do stromové struktury lze využít k sledování rozsáhlých investičních projektů nebo jiných aktivit, které na sebe v rámci času vážou doklady a náklady, například sledování nákladů na servis a údržbu, vzdělávání zaměstnanců apod.

41	Víceúrovňové rozpouštění nákladů a výnosů. Oddělení hlavní a vedlejší činnosti pro výnosy a náklady (první krok v rámci měsíčního zpracování dle zákona). Systém musí být schopen vykazovat stavy účtů před i po rozpuštění první úrovně (oddělení hlavní a vedlejší činnosti)	Implementace	1. je standardní funkcionality aplikace	Hlavní a vedlejší činnost je vždy odlišena dimenzí akce a to jak pro prvotní tak i pro druhotný okruh. Rozpouštění lze provádět do druhotného okruhu tak, aby systém vždy doložil zůstatky za prvotní okruh bez rozpouštění nebo včetně druhotného po rozpouštění.
42	Minimalizace pořizování dat- překlápění či generace návazných dokladů (žádanka-objednávka; objednávka - dodací list- příjemka)	Implementace	1. je standardní funkcionality aplikace	Jedná se o základní vlastnost a princip ERP systému s důrazem na časovou efektivnost zpracování dat. Minimalizace dat, které musí uživatel vkládat - jedná se obvykle pouze o primární doklad v návaznosti dalšího užití, další doklady v procesní řadě zpracování s vazbou na primární doklad, jsou překlápěny a odvozovány a uživatel pouze provádí jejich potvrzení nebo korekci minimálního počtu atributů dle skutečnosti.
43	Členění na střediska a zakázky	Implementace	1. je standardní funkcionality aplikace	ERP umožňuje definovat a následně sledovat neomezené množství středisek a akcí charakteru zakázek.
44	Možnost sestavit statistické výkazy - běžné (ČSÚ, ÚZIS) a také pro MF za veřejnou instituci (zákon 25/2017 Sb.) a za konsolidovanou jednotku státu.	Implementace	1. je standardní funkcionality aplikace	Pomocný konsolidační přehled (všech 6 částí včetně exportu do XML) je součástí standardu. Možnost sestavit statistické výkazy, pokud nejsou k dispozici v konkrétním modulu, existuje v rámci využití definovaných účetních sestav. Uživatel může vytvořit také vlastní výkaz dle vzoru a připravit přednaplnění daty ze systému. Ručním vstupem lze doplnit i hodnoty, které nelze získat v účetnictví (obvykle se jedná o nominální hodnoty). Takový výkaz pak lze tisknout či exportovat včetně formátu XML. QI poskytuje podporu pro naplnění a export výkazů uvedených v zákonu 25/2017Sb. pro Výkaz příjmů a výdajů, Přehled poskytnutých garancí a Přehled o projektech partnerství
45	Při použití krátkého koeficientu DPH účtovat zbylou část k příslušným nákladovým účtům se základem daně.	Implementace	2. je předmětem úpravy (dopracování) aplikace	Zbývající část DPH při použití kráceného koeficientu lze uživatelsky (ručně) rozúčtovat na příslušné nákladové účty k základu daně. Předmětem úpravy aplikace bude funkcionality, která zajistí automatický rozpad položek DPH dle sazeb a dle rozpadu dimenzí pro všechny položky přijatých plnění a provede jejich rozúčtování v poměru dle koeficientu DPH minulého období, který se používá pro výpočet kráceného nároku na odpočet. Nákladové účty MD budou převzaty z příslušné položky základu daně.

1.2.	Pokladna	Požadavek	Splňuje	Popis
1	Systém musí podporovat zpracování a tisk pokladních dokladů na více pokladnách. Kdykoli musí být možné zjistit stav pokladny, provést inventarizaci, vytisknout pokladní knihu nebo předat odpovědnost jinému uživateli.	Implementace	1. je standardní funkcionality aplikace	Počet pokladen není systémem limitován. Uživatel si z jemu přístupných pokladen vybere konkrétní pokladnu k práci. Bez omezení může zjistit stav, tisknout pokladní knihu, provést inventarizaci, vkládat doklady (příjem, výdej) včetně jejich tisku.
2	Pokladny musí být možné vést v cizích měnách, musí být zajištěno účtování pokladních dokladů a zápis do evidence DPH dle definovaných předkontací. Potvrzení pokladního dokladu a jeho zaúčtování musí být možné provést odděleně.	Implementace	1. je standardní funkcionality aplikace	Každá pokladna má v rámci definice určenu měnu, ve které je vedena. Zpracování DPH probíhá principiálně stejně jako u finančních dokladů (faktura přijatá, vydaná) včetně tvorby účetních položek, užití předkontací a oddělené účtování přes žádosti o zaúčtování.
3	Možnost evidence libovolného počtu pokladen. Zajištění účetní předkontace jednotlivých pokladen. Zpracování tuzemské i cizí měny na pokladních dokladech. Zjištění stavu pokladny kdykoliv v průběhu práce s pokladnou. Možnost nastavení minimálního limitu na pokladně s upozorněním při jejím nižším zůstatku na pokladně.	Implementace	2. je předmětem úpravy (dopracování) aplikace	Počet pokladen není omezen, účetní předkontace lze definovat pro jednotlivé dokladové řady, které mohou být oddělené pro jednotlivé pokladny a mít tak zcela oddělenou definici předkontací. Práce s cizí měnou v pokladně vedené v dané měně je standard. Nastavení minimálního zůstatku pokladny a upozornění při nižším zůstatku hotovosti bude předmětem úpravy.
4	Vytváření příjmových a výdajových dokladů, včetně účtování. Možnost odlišit příjem, výdej na pokladně od procesu účtování (oddělit roli pokladní od role uživatele, který účtuje pokladní doklad, tedy vytváří účetní zápis). Po potvrzení pokladního dokladu uživatelem s rolí pokladní, neumožnit změnu celkové částky dokladu.	Implementace	1. je standardní funkcionality aplikace	Při uzavření hlavičky dokladu (pokladní příjemka, pokladní výdejka) dochází k tvorbě účetních položek. Lze oddělit roli účtování od vlastního pořízení dokladu. V případě účtování v žádostech o zaúčtování lze doklad zaúčtovat, rozúčtovat bez možnosti měnit původní výši dokladu. Editace vytvořených dokladů lze uživatelsky nastavit oprávněním.

5	Pokladní kniha - zpracování, zobrazení, tisky, zpětné zjištění stavu k určitému dni. Možnost odložit vytvořený pokladní doklad pro pozdější dokončení. Možnost zadání účelu platby, vyplaceno komu v případě výdejního pokladního dokladu, nebo převzato od v případě příjmového pokladního dokladu.	Implementace	1. je standardní funkcionality aplikace	Pokladní kniha je dostupná kdykoliv pro prohlížení i tisk za libovolné období. Hlavičkové údaje (Předal, Převzal, Předmět, Poznámka) lze doplnit později bez vlivu na výši dokladu.
6	Vedení více pokladen s vazbou na konkrétního odpovědného uživatele. Evidence předání odpovědnosti mezi uživateli.	Implementace	1. je standardní funkcionality aplikace	Každý doklad v systému eviduje v hlavičce, jaký uživatel ho vytvořil, evidence předání odpovědnosti mezi uživateli je řešena fyzickou inventurou (výčetkou). Přístupovými právy lze zajistit, že k dané pokladně má právo přístupu pouze vybraná skupina uživatelů nebo konkrétní uživatelé.
7	Možnost zvolit pro každou pokladnu jinou číselnou řadu. Možnost oddělit číslování příjmových dokladů od číslování výdajových dokladů.	Implementace	1. je standardní funkcionality aplikace	Každá pokladna odlišuje doklady vlastní číselnou řadou a odlišuje číslování pokladních příjmků a výdejků nastavením zkratky dokladu (např. PP pro pokladní příjmy a PV pro pokladní výdeje) v konfiguraci aplikace.
8	Realizace uzávěrky pokladny. Tisk pokladní knihy nebo výčetky kdykoliv v průběhu práce s pokladnou. Možnost denní inventarizace pokladny.	Implementace	1. je standardní funkcionality aplikace	Funkce Pokladní kniha je dostupná na tlačítko bez omezení pro každou pokladnu. Stejně tak funkce Inventury s vazbou na výčetku je dostupná na tlačítko kdykoliv v průběhu práce s pokladnou.
9	Vazba pokladny na saldokonta dodavatelů i odběratelů.	Implementace	1. je standardní funkcionality aplikace	Pokladní příjmové/výdajové doklady typu úhrada pohledávky nebo závazku mají vazbu na saldo včetně automatického přebírání saldokontního účtu.
10	Uživatelsky nastavitelné účetní předkontace pro opakující se pokladní operace včetně vazby na účetnictví a vazby na předdefinované atributy.	Implementace	1. je standardní funkcionality aplikace	Účetní předkontace jsou při implementaci nastaveny a oprávněný uživatel může přidávat nebo měnit předkontace v průběhu práce se systémem tak, aby pokrývaly všechny i nově zavedené typické případy.
11	EET - Elektronická evidence tržeb	Implementace	1. je standardní funkcionality aplikace	Systém ERP splňuje legislativní podmínky pro EET - elektronickou evidenci tržeb včetně všech povinných náležitostí a činností.
12	Možnost opakovaného tisku pokladních dokladů po vydání pokladního dokladu i po zaúčtování. Evidence historie pokladních dokladů.	Implementace	1. je standardní funkcionality aplikace	Historie všech pokladních dokladů je dostupná pro oprávněného uživatele vždy. Opakovaný tisk pokladního dokladu je možný.

13	Možnost připojení terminálu pro platby platebními kartami včetně propojení s modulem pokladny, včetně tisku daňového dokladu po platbě kartou.	Implementace	1.je standardní funkcionality aplikace	Systém disponuje rozhraním na pokladní systém s terminálem pro platební karty.
<b>1.3</b>	<b>Banka</b>	<b>Požadavek</b>	<b>Splňuje</b>	<b>Popis</b>
1	Systém musí umožňovat zpracování bankovních příkazů a výpisů včetně zajištění elektronické komunikace s bankou (tedy exportu bankovních příkazů a importu bankovních výpisů), musí umožnit souběžně práci s více bankami.	Implementace	1.je standardní funkcionality aplikace	V rámci importu lze (v závislosti na tom, zda banka danou funkčnost podporuje) importovat bankovní výpisy nebo importovat rozpis platby, pokud se jedná o souhrnnou platbu a plátcе poskytnul rozpis. V oblasti exportu lze použít běžný export, inkasní export, export SIPO a export rozpisu příkazu. Systém ve standardu komunikuje s bankami ve formátech (CSV, ABO, GEMINI, SWIFT, Multicash, Gopay, FV ČNB a ve specifických formátech například pro platební karty KB apod.) Na straně exportu příkazů k úhradě je komunikace v obdobném rozsahu.
2	Podpora automatického navrhování bankovních příkazů, párování položek bankovních výpisů a jejich účtování dle definovaných předkontací.	Implementace	1.je standardní funkcionality aplikace	Systém obsahuje funkce pro práci se závazky. Bankovní příkazy se tvoří multivýběrem ze schválených závazků na základě uživatelských filtrů a nastavení (dle data úhrady, dle částky, splátkového kalendáře, souhrnných příkazů, vrátek,...). Párování probíhá na základě variabilního symbolu, variantně pak dle dlužné částky, tolerance dlužné částky a dle doplňujících údajů z prodejních a nákupních smluv (nejstarší, nejmladší, nejbližší,...)
3	Možnost definice libovolného počtu bankovních účtů a zajištění účetní předkontace jednotlivých bankovních účtů. Zpracování tuzemské i cizí měny. Zjištění stavu bankovního účtu kdykoliv v průběhu práce.	Implementace	1.je standardní funkcionality aplikace	Počet bankovních účtů není omezen, účetní předkontace lze definovat odděleně pro typy pohybů (poplatky, převody peněz,...) a odděleně pro analytické účty bankovních účtů. Práce s cizí měnou pro účet vedený v dané měně je standard. Zjištění stavu bankovního účtu je dostupné kdykoliv dle potřeby se systémem, není nutné se připojovat do bankovní aplikace.
6	Elektronická komunikace s bankami při platebním styku. Vytvářet elektronicky čitelné příkazy, které lze nahrát do bankovních aplikací banky. Možnost importovat elektronické výpisy z bankovních aplikací banky do systému.	Implementace	1.je standardní funkcionality aplikace	Vytvořené příkazy k úhradě jsou exportovány v požadovaném formátu, dle konfigurace konkrétní banky a stejně tak probíhá i import bankovního výpisu případně rozpisu plateb.
7	Využití IBAN a SWIFT jak na straně příkazu, tak i výpisu.	Implementace	1.je standardní funkcionality aplikace	Jedná se o standardní funkcionality systému.

8	Ruční i automatické pořizování bankovních výpisů. Při automatickém pořizování výpisu do systému možnost zpracovat i výpis, který obsahuje více účtů.	Implementace	1. je standardní funkcionality aplikace	Bankovní výpisy lze importovat i pořizovat ručně nebo oba postupy na jednom účtu kombinovat. V jednom kroku lze importovat výpisy pro více účtů, které jsou zadány jako kmenové účty účetní jednotky.
9	Možnost ruční i automatické tvorby platebních příkazů dle neuhrazených závazků, údaje pro provedení úhrady se přitom musí dotáhnout ze zdrojového dokladu.	Implementace	1. je standardní funkcionality aplikace	Bankovní příkazy se tvoří multivýběrem ze schválených a neuhrazených závazků. Systém přednabídne k úhradě buď celou dlužnou částku, nebo respektuje splátkový kalendář (datum, částka) ze zdrojového dokladu. Uživatel s oprávněním může přednabídnuté údaje upravit požadovaným způsobem (obvykle snížení částky k úhradě).
10	Při automatickém pořizování příkazu k úhradě nenavrhovat opakovaně platby, které jsou na jiných příkazech, možnost ruční blokace platby. Při ručním zadání upozornit na položku, která je již na jiném příkaze.	Implementace	1. je standardní funkcionality aplikace	Systém do příkazu k úhradě nenabídne doklady, na které je vystaven příkaz k úhradě, z důvodu nechtěného přeplacení závazku. Při ručním zadání platby uživatel informován o částce zbývající k úhradě, která je snížena o částku, na které je zadán příkaz k úhradě. Blokace platby je možná nastavením Neschváleno pro daný doklad. Atribut lze následně modifikovat dle potřeby.
11	Možnost uživatelské editace částky k úhradě, kterou navrhne systém, včetně možnosti odstranění položek, které nebudou předmětem daného příkazu.	Implementace	1. je standardní funkcionality aplikace	Systém umožňuje editaci bankovního příkazu z hlediska částky (snížení/zvýšení), odmazání řádku platebního příkazu nebo přidání nového a to i opakovaně. Oprávněný uživatel může položky upravovat, přidávat, mazat do doby než odešle příkaz v el. podobě odešle ke zpracování bance.
12	Možnost zadání libovolné položky do bankovního příkazu bez vazby na účtovaný doklad.	Implementace	1. je standardní funkcionality aplikace	Systém umožňuje do platebního příkazu přidat řádek bez vazby na pohledávky a závazky.
13	Možnost sloučit platby pro jednotlivé dodavatele včetně volby variabilního symbolu, možnost rozložit úhradu do více odběratelských faktur.	Implementace	1. je standardní funkcionality aplikace	Systém umožňuje uživateli tvorbu souhrnné platby, která sloučí platby do jednoho řádku příkazu pro banku, umožňuje rozúčtování přijaté platby od odběratele za více faktur vydaných a spárování jednotlivých částí úhrad na doklady u salda odběratele.
14	Automatické i ruční párování s možností úpravy automatického návržení párování před zaúčtováním, hromadná platba několika faktur.	Implementace	1. je standardní funkcionality aplikace	Systém provádí automatické párování, lze párovat i ručně (výběrem). Doklady jsou automaticky předkontovány (analytický účet bankovního účtu a saldokontní účet párovaného dokladu). Hromadná platba několika faktur je možná rozpisem/výběrem jednotlivých dokladů za účelem spárování a zaúčtování.

15	Funkcionalita automatického párování plateb dle analytických účtů zdravotních pojišťoven.	Implementace	1. je standardní funkcionalita aplikace	Systém umožňuje na základě zaúčtovaných pohledávek a závazků vůči zdravotním pojišťovnám automatické párování plateb a tím i přiřazení správného analytického účtu dle konkrétní zdravotní pojišťovny.
16	Možnost úhrady u neresidentních účtů (zahraniční platby).	Implementace	1. je standardní funkcionalita aplikace	Zahraniční platby jsou standardní funkcionalitou systému.
17	Možnost inkasních příkazů vůči odběratelům.	Implementace	1. je standardní funkcionalita aplikace	V oblasti exportu lze použít běžný export, inkasní export, export SIPO a export rozpisu příkazu.
<b>2.</b>	<b>Manažerské účetnictví</b>	<b>Požadavek</b>	<b>Splňuje</b>	<b>Popis</b>
1	Systém musí podporovat procesy plánování rozpočtů nákladů a výnosů.	Implementace	1. je standardní funkcionalita aplikace	Systém podporuje ve standardní verzi práci s rozpočtem - poskytuje údaje pro přípravu rozpočtu, schválení rozpočtu a operativní rozborů nad rozpočtem, import i export údajů rozpočtů nákladů a výnosů.
2	Součástí musí být i vedení manažerského účetnictví včetně alokace nákladů a výnosů až na úroveň nákladových středisek nebo jiných atributů.	Implementace	1. je standardní funkcionalita aplikace	Pro manažerské účetnictví jsou k dispozici veškeré nástroje vnitropodnikového účetnictví včetně standardních atributů a doplňkových nositelů (kalkulační jednice, akce, středisko, obor, okruh, zdroj).
3	Dále musí systém nabízet různé pohledy na účty nebo skupiny účtů za určité období i přes atributy, definovat a sledovat různé ukazatele, poskytovat výkazy pro management. V pohledech, sestavách i výkazech musí být možné porovnávat skutečnost s rozpočtem.	Implementace	1. je standardní funkcionalita aplikace	Systém poskytuje "standardní" pohledy na účetnictví bez omezení období nebo atributy. Mimo to je k dispozici uživatelský nástroj pro vytváření a modifikování libovolných sestav včetně možnosti porovnání s rozpočtem.
4	Správa plánů a rozpočtů včetně verzování. Možnost práce s neomezeným počtem rozpočtů a vyhodnocování skutečnosti proti zvolenému rozpočtu.	Implementace	1. je standardní funkcionalita aplikace	Systém pracuje s neomezeným počtem variant rozpočtu. Umožňuje ve standardní verzi vyhodnocování skutečnosti proti zvolenému rozpočtu.
5	Možnost sestavit rozpočet se zvolenou mírou detailu - na jednotlivé účty nebo skupiny účtů, jednotlivá nákladová střediska nebo jejich skupiny (např. oddělení) nebo jiné atributy a pro libovolné časové období (např. rok,	Implementace	1. je standardní funkcionalita aplikace	QI pracuje s rozpočtem ve stejné míře detailu jako s účetními daty i s časovou strukturou.



	měsíc).			
6	Porovnání plánu a skutečnosti pro všechny sledované ukazatele a v rámci organizační struktury organizace. Rozpad až na detail - účet, atributy, období (den, týden, měsíc, kvartál, pololetí, rok).	Implementace	1. je standardní funkcionality aplikace	Plánovat lze v systému až na jednotlivé dimenze účetního zápisu (např. kalkulační jednice). Pro zobrazení lze využívat veškeré nástroje filtrací a zobrazení jako pro zobrazení skutečnosti.
7	Vytváření rozpočtů kopírováním z jiného rozpočtu, z jiné verze rozpočtu, načítáním poměrů ze skutečného čerpání.	Implementace	1. je standardní funkcionality aplikace	Systém pracuje s neomezeným počtem variant rozpočtu. Rozpočet lze vytvořit kopií rozpočtu, odvozením rozpočtu, tvorbou z účetnictví nebo importem dat, kdy zdroj může být mimo systém QI.
8	Možnosti datových vstupů z ostatních používaných informačních systémů organizace. Minimálně standardní rozhraní ve formátech CSV, XML, TXT, XLS. Připravené rozhraní pro import dat z jiných IS - nemocniční informační systém (regulační poplatky), systém pro zdravotní pojišťovny, systém pro stravovací provoz, atd.	Implementace	1. je standardní funkcionality aplikace	Systém podporuje import dat v uvedených formátech. Konkrétní formát a struktura dat je odvozena od konkrétní importní funkce.
9	Možnost rozpočty exportovat (nejlépe do formátu MS Excel), provést změny a následně importovat zpět do systému.	Implementace	1. je standardní funkcionality aplikace	Systém podporuje import i export rozpočtů.
10	Rozúčtování nákladů v manažerském účetnictví - rozpouštění nákladů režijních středisek dle definovaných klíčů až na úroveň nákladových středisek.	Implementace	1. je standardní funkcionality aplikace	Systém podporuje vedení manažerského účetnictví nad finančním účetnictvím včetně požadovaných operací nad stanovenými atributy.
11	Možnost kalkulace cen výrobků a služeb	Implementace	1. je standardní funkcionality aplikace	Je řešeno formou definovaných účetních sestav.

3. žád< Nákup, prodej, ankový systém	Požadavek	Splňuje	Popis
1 Systém musí zajistit evidenci odběratelů, jejich saldokonta a veškerých souvisejících dokladů (objednávky, faktury, dobropisy, zálohové doklady, platby). Do evidence odběratelů musí být možné importovat pacienty z NIS a jako odběratele evidovat také zdravotní pojišťovny.	Implementace	1. je standardní funkcionalita aplikace	Obousměrné propojení "firma - doklad". Import z NIS - naplnění standardní šablony pro import do agendy Obchodní partneři.
2 Systém musí řešit evidenci upomínek a penále s možností automatického generování.	Implementace	1. je standardní funkcionalita aplikace	Automatické generování upomínek a penalizačních faktur na pokyn uživatele.
3 Sledování stavu pohledávek za jednotlivé zdravotní pojišťovny a za Zdravotní pojišťovny celkem.	Implementace	1. je standardní funkcionalita aplikace	Podpora sledování všech dokladů typu pohledávka. Možnost sledování za vybrané obchodní partnery. Možnost filtrování dle typu odběratele.
4 Možnost vytvářet dodávky z prodejních objednávek bez nutnosti účtování faktury. Umožnit z jedné prodejní objednávky vytvořit libovolný počet dodávek	Implementace	1. je standardní funkcionalita aplikace	Použití dokladu typu Dodací list, Proforma faktura. Možnost částečného (postupného) plnění.
5 Možnost vytvářet jednu dodávku nebo fakturu z libovolného počtu prodejních objednávek	Implementace	1. je standardní funkcionalita aplikace	Možnost sloučit položky z více objednávek do Dodacího listu, Proforma faktury.
6 Možnost vytvořit více druhů šablon pro opakující se texty na prodejních dokladech a tyto texty umožnit zadat pro jakýkoliv následný prodejní doklad. Možnost kopie již jednou vytvořeného dokladu do nového, případně umožnit vytvořit šablonu pro opakující se případy	Implementace	1. je standardní funkcionalita aplikace	Více variant pro tvorbu šablon dokladů. Možnost odvodit "doklad z dokladu".
7 Možnost přiřadit zálohovou platbu zúčtovací faktuře, umožnit přiřadit zálohu jen částečně. Při zúčtování zálohové platby je automaticky účtováno DPH. Možnost stornovat	Implementace	1. je standardní funkcionalita aplikace	K platbám zálohových listů, které dosud nebyly vyčerpány do finančního dokladu do výše zaplacení, které obsahují nenulovou DPH a ke kterým zatím nebyly vytvořeny daňové doklady na celou částku platby, jsou vytvářeny daňové doklady.

	zaplacenou zálohu.			
8	Účtování prodejních dokladů a zápis do evidence DPH musí probíhat automaticky na základě definovaných předkontací.	Implementace	1.je standardní funkcionality aplikace	Účtování prodejních dokladů je zajištěno aparátem předkontací. Předkontacemi je řešeno i účtování o DPH. Evidence DPH je zajištěna daňovými položkami. Vše probíhá automaticky ze zdrojového dokladu.
<b>3.1</b>	<b>Evidence odběratelů</b>	<b>Požadavek</b>	<b>Splňuje</b>	<b>Popis</b>
1	Možnost evidence libovolného počtu odběratelů. Evidence a vyhledávání odběratele na základě různých kritérií a identifikátorů. Možnost zatřídování dodavatelů do skupin, vyhledávání dle skupin.	Implementace	1.je standardní funkcionality aplikace	Rozsáhlá podpora CRM. Možnost třídění dle libovolného kritéria.
2	Pro odběratele možnost zadat další adresy, které jsou odlišné od adresy uvedené na kartě odběratele.	Implementace	1.je standardní funkcionality aplikace	Možnost zadání více adres a jejich následné uplatnění v dokladech.
3	Umožnit automatický import odběratelů např. přenosem čísel pacientů a identifikačních údajů z NIS pro účel importu regulačních poplatků a fakturace provedených výkonů.	Implementace	1.je standardní funkcionality aplikace	QI obsahuje standardizovaný import obchodních partnerů. Pokud se NIS může přizpůsobit tak, aby poskytoval data podle definované struktury, není potřeba na straně QI dělat úpravy. Pokud ne, pak by úprava importu proběhla formou dopracování aplikace ve QI.
4	Možnost evidovat jako odběratele zdravotní pojišťovny s možností importu podkladů pro fakturaci.	Implementace	1.je standardní funkcionality aplikace	Zdravotní pojišťovna je evidována v obchodních partnerech jako odběratel. Import podkladů pro fakturaci je připraven (data připravuje NIS).
5	Možnost kontroly a doplnění údajů o odběrateli z evidence ARES, Insolvenčního rejstříku, nespolehlivý plátce DPH.	Implementace	1.je standardní funkcionality aplikace	Interaktivní podpora všech požadovaných registrů.
6	On-line informace o saldokontu, stavu otevřených (aktivních) pohledávek. Možnost automatického i ručního párování otevřených pohledávek. Možnost párování zrušit a provést párování nové.	Implementace	1.je standardní funkcionality aplikace	Standardní uživatelský postup. V rámci formuláře saldokontní kniha jsou k dispozici tlačítka pro ruční spárování nebo rozpárování dokladů ve skupině. Uživatel označuje řádky (doklady) na kterých potřebuje operaci provést.

7	Identifikace odběratele podle: IČ, názvu, více DIČ, IČZ. Možnost dle zmíněných identifikací filtrovat a hledat.	Implementace	1. je standardní funkcionality aplikace	Vyhledávat a třídit lze podle všech zobrazených sloupců v přehledech závazků. Uživatelsky definované filtry případně profily jsou ukládány pro uživatele v rámci kontextu - lze je kdykoliv vyvolat a systém si automaticky pro daný formulář pamatuje poslední použitý filtr. Uživatel pro předdefinované filtry zadává pouze hodnoty, které se mění pro konkrétní přehled.
8	Možnost nastavení výchozího způsobu upomínání a výpočtu penále.	Implementace	1. je standardní funkcionality aplikace	Zadáno základní konfigurací IS. Definuje se počet upomínek a počet dní, kdy se jednotlivé upomínky generují od doby, kdy byla vygenerována předchozí upomínka. Penalizaci je možné provádět jako průběžnou nebo konečnou. Procenta penále vycházejí z konfigurace dokladů, obchodních partnerů nebo celého systému.
9	Možnost evidence všech prodejních dokladů (objednávky, faktury, dobropisy, zálohy) včetně všech souvisejících údajů. Umožnit při zadání odběratele na doklad doplnění adresy, bez nutnosti ručního zápisu adresy.	Implementace	1. je standardní funkcionality aplikace	Automatická funkce na základě propojení databáze Obchodních partnerů a souvisejících dokladů.
10	Evidence saldokonta odběratele v domácí měně i cizích měnách, pokud jsou u daného odběratele používány. Možnost nastavit upozornění na odběratele, který má vysoké pohledávky.	Implementace	1. je standardní funkcionality aplikace	Sledování platební morálky odběratele dle atributů (dluh, povolený počet dnů po splatnosti,...) lze používat v úrovni upozornění při tvorbě nového dokladu nebo zákazu vystavení prodejního dokladu pro konkrétního uživatele. V případě povolení odpovědné osoby lze doklad vystavit.
11	Sestavení výkazů pohledávek před/po splatnosti dle období. Možnost sestavit výkaz v libovolném čase bez nutnosti uzavírat otevřené období.	Implementace	1. je standardní funkcionality aplikace	Rozbor stavu pohledávek "ke dni" nezávislý na aktuálním účetním období. Je zpracováván on-line ke zvolenému datu.
12	Možnost z objednávek vytvářet dodávky bez nutnosti účtování faktury. Umožnit z jedné prodejní objednávky vytvořit libovolný počet dodávek.	Implementace	1. je standardní funkcionality aplikace	Z objednávky přijaté lze překlápěním tvořit dodací listy vydané (jeden či více). Fakturaci dodacích listů vydaných lze spouštět následně hromadně (jedna faktura na více dodacích listů)
13	Přepočet částky v cizí měně pomocí automatického nebo ručně zadaného kurzu. Možnost zobrazit částky dokladu v cizí i domácí měně.	Implementace	1. je standardní funkcionality aplikace	Možnost vedení a zobrazení dokladu ve dvou měnách. Automatický přepočet měny na základě kurzu.

14	Možnost vytvářet zálohové doklady v domácí i cizí měně s možností zadání DPH, které je automaticky vypočteno a zaúčtováno při uhrazení zálohy.	Implementace	1. je standardní funkcionality aplikace	Zálohové listy lze vystavit v účetní měně i v cizí měně. Údaje vztahující se k DPH jsou využity buď pro automatickou tvorbu daňové dokladu k přijaté platbě, nebo ke správnému vyúčtování DPH při čerpání zálohového listu u vydané faktury.
15	Možnost přiřadit zálohovou platbu zúčtovací faktuře, umožnit přiřadit zálohu jen částečně. Při zúčtování zálohové platby je automaticky účtováno DPH. Možnost stornovat zaplacenou zálohu.	Implementace	1. je standardní funkcionality aplikace	K platbám zálohových listů, které dosud nebyly vyčerpány do finančního dokladu do výše zaplacení, které obsahují nenulovou DPH a ke kterým zatím nebyly vytvořeny daňové doklady na celou částku platby, jsou vytvářeny daňové doklady.
16	Možnost definice různých způsobů upomínání, penalizace a výpočtu úroků z prodlení. Nastavit parametry libovolného počtu úrovní upomínek a možnost přiřadit další náklady související s vytvořením upomínky. Automatické vytváření upomínek dle data. Evidence všech vystavených upomínek k danému odběrateli, možnost opakovaného tisku upomínky.	Implementace	1. je standardní funkcionality aplikace	Stupně upomínek, jejich počet, jejich pravidla pro vznik (dny po splatnosti nebo od předcházejícího stupně upomínky) jsou definovány v rámci konfigurace modulu Finance. Upomínky jsou na pokyn uživatele (výběr typu upomínky) tvořeny automaticky a hromadně. Upomínky jsou tvořeny obdobně jako jiné finanční doklady, mají tedy dokladovou řadu, jednoznačné číslo a lze je kdykoliv v historii dohledat a opakovaně tisknout a to včetně údajů, které byly ke dni vystavení upomínky platné.
17	Možnost sestavit zápočet (pouze pro odběratele nebo odběratel - dodavatel) a následně jej zaúčtovat dle předkontace.	Implementace	1. je standardní funkcionality aplikace	IS QI disponuje nástrojem pro přípravu i zaúčtování zápočtů (pro pohledávky a závazky jednoho obchodního partnera nebo tzv. třístranný zápočet).
18	Uživatelský číselník způsobu úhrady a platební podmínky s vazbou na doplnění data splatnosti dokladu.	Implementace	1. je standardní funkcionality aplikace	Číselník způsobů úhrady. Doplnění data splatnosti dokladu má QI standardně postaveno na základě nastavení pro systém, partnera nebo smlouvy, na základě které je fakturováno.
19	Předdefinování bankovního účtu na dokladech. Možnost v případě potřeby zvolit jiný bankovní účet.	Implementace	1. je standardní funkcionality aplikace	Bankovní účet lze předdefinovat pro uživatele, který doklad vystavuje, pro konkrétního obchodního partnera, např. v závislosti na domluvené měně, ve které se doklady vystavují. Přednaplněný účet vlastní organizace lze ručně upravit na každém dokladu.

20	Evidence a správa finančních kont pacientů.	Implementace	2. je předmětem úpravy (dopracování) aplikace	Ve QI může být nositelem obchodního vztahu také Osoba. Přes vazbu dokladů a partnera (obvykle se jedná o pokladní příjemky a výdejky) je zajištěno sledování konta pacienta. Pokladní kniha může být rozšířena o upravené tiskové výstupy tak, aby byl pro konkrétního pacienta k dispozici jednoduchý přehled o počátečním stavu konta, pohybech a zůstatku. Takovéto výstupy nejsou standardem QI, v minulosti jsme je realizovali formou zakázkových úprav pro naše zákazníky.
21	Možnost tvorby opravných položek k pohledávkám (jak účetních, tak daňových) a jejich účtování dle předkontací.	Implementace	1. je standardní funkcionalita aplikace	Systém podporuje tvorbu opravných položek s kontrolou na aktuálně platnou legislativní normu. 0 účetních OP lze účtovat.
22	Evidence fyzických osob - klientů protialkoholní záchytné stanice včetně reportů pro kraj.	Implementace	1. je standardní funkcionalita aplikace	Standardní funkčnost modulu Obchodní partneri, Osoby.
<b>3.2 Faktury</b>		<b>Požadavek</b>	<b>Splňuje</b>	<b>Popis</b>
1	Možnost fakturovat dodávky materiálu nebo služby, včetně fakturace nepojištěných pacientů.	Implementace	1. je standardní funkcionalita aplikace	V systému je možné vystavovat faktury za materiál i služby. Fakturovat lze i na subjekt bez vazby na číselník Obchodních partnerů. V případě nepojištěných pacientů se může organizace rozhodnout, zda nepojištěného pacienta zadá do číselníků obchodních partnerů a bude tak využívat v budoucnu další funkcionality systému, které doklady s identifikátorem partnera umožňují (např. hlídání limitu partnera pro tvorbu opravných položek apod.) nebo vystaví doklad přímo bez vazby na číselník a bude s doklady pracovat individuálně.
2	Možnost nastavení volitelného období uzávěrek knihy faktur (k současnému dni, v rozmezí od-do).	Implementace	1. je standardní funkcionalita aplikace	Účetní závěrku lze spustit za libovolný časový interval, který spadá do zvoleného účetního období. Také lze položky faktur v deníku auditovat a tím uzavřít záznamy v deníku samostatně od dalších evidencí.
3	Možnost fakturovat jednou fakturou více dodávek nebo pro jednu dodávku vytvořit více faktur (postupné fakturování dodávky po dílčích částech).	Implementace	1. je standardní funkcionalita aplikace	Dokladem pro dodávku je ve QI dodací list vydaný. Fakturovat lze dodací listy jedna k jedné nebo lze tvořit jednu fakturu k více dodacím listům nebo naopak více faktur k jednomu dodacímu listu.
4	Minimálně 20 dokladových řad faktur, kontrola číselné dodavatelských faktur.	Implementace	1. je standardní funkcionalita aplikace	Počet dokladových řad faktur není ve QI omezen. Evidenční číslo dokladu je ve QI jedinečné. Kontrola číselných řad na straně dodavatele je obvykle kontrolována na variabilní symbol nebo smlouvu.

5	Možnost vystavení penalizační faktury za pozdní platby s použitím různých sazeb definovaných uživatelem včetně platnosti sazby (2T řepo sazby). Umožnit automatické navržení penalizačních faktur pro vybranou skupinu odběratelů nebo pro všechny odběratele v systému. Tisk penalizačních faktur včetně opakovaného tisku. Možnost penalizační faktury účtovat nebo pouze evidovat bez účtování. Automatický výpočet opravné položky k pohledávkám.	Implementace	1.je standardní funkcionality aplikace	Systém umožňuje penalizaci, dle nastavení v konfiguraci - penalizace průběžná či konečná. Používaný způsob penalizace je možné nastavit zvlášť pro každého obchodního partnera. Při spuštění funkce tvorby penalizačních faktur systém navrhne partnery, kde jsou splněny podmínky pro penalizaci. Uživatel pak rozhodne, zda vytvoří doklady ke všem navrženým partnerům nebo provede vlastní výběr. Kromě tiskového výstupu lze penalizační faktury i exportovat (PDF). Nastavení účtování probíhá na základě dokladových řad. Funkcionality tvorby opravných položek k pohledávkám (zákonných i nad rámec zákona) je standardem modulu Finance.
6	Vytvoření přehledu všech otevřených (neuhrazených) faktur odběratele. Vytvoření sestavy všech částečně uhrazených faktur odběratele (neúplně zaplacené faktury) včetně možnosti zobrazení platby k faktuře, i zpětně k datu.	Implementace	1.je standardní funkcionality aplikace	Přehledy faktur jsou dostupné bez ohledu na období a to včetně všech souvisejících informací (DPH, účtování, úhrady - zápočty, opravné daňové doklady....).
7	Účtování částečné úhrady k otevřeným položkám. Možnost fakturu vyrovnat více platbami. Možnost zrušit vyrovnání faktury s platbami a nastavit vyrovnání nové.	Implementace	1.je standardní funkcionality aplikace	Postup účtování úhrad a práce s platbou je řešena prostřednictvím základních funkcí systému QI, požadované možnosti jsou ve QI možné.
8	Automatické zúčtování kurzových zisků a ztrát a účtování odchylek při párování plateb a faktur na základě parametrizace.	Implementace	1.je standardní funkcionality aplikace	Automatické zúčtování kurzových zisků a ztrát je standardem QI. Účtování odchylek po párování probíhá automaticky a to hromadnou tvorbou interního dokladu - platby, který zajistí vyrovnání pohledávky dle parametrů (od, do, datumový rozhodný údaj - vystavení, zaúčtování, splatnost, období DPH, maximální výše vyrovnání, datum zaúčtování odchylky)
9	Možnost parametrizace DPH pro prodejní doklady (DPH na výstupu) včetně sazeb a účtů z účtového rozvrhu. Možnost nastavení platnosti DPH sazeb.	Implementace	1.je standardní funkcionality aplikace	Parametrizace DPH probíhá v systému na základě přiřazení unikátního indexu DPH (dle typu dokladu, místa plnění, sazby DPH,...). Dle nich je možné definovat i účetní souvztažnost. Platnosti sazeb DPH jsou součástí základního číselníku.

10	Libovolný počet sazeb DPH, včetně nulové, pomocí DPH předkontací. Možnost v případě potřeby ruční úpravy - změna sazby DPH na řádku dokladu.	Implementace	1.je standardní funkcionality aplikace	Systém umožňuje libovolný počet sazeb DPH, včetně nulové, pomocí DPH předkontací, vč. ruční úpravy - změny sazby DPH na řádku dokladu.
11	Využití více sazeb DPH na jedné faktuře, dobropisu.	Implementace	1.je standardní funkcionality aplikace	Na jedné faktuře či dobropisu je možné evidovat více sazeb DPH.
12	Automatický výpočet DPH pro každou fakturu bez možnosti zásahu běžným uživatelem. Vypočtena je celková částka DPH a DPH dle jednotlivých sazeb. Možnost nastavení zaokrouhlení.	Implementace	1.je standardní funkcionality aplikace	Výpočet DPH probíhá automaticky pro každou fakturu bez možnosti zásahu běžným uživatelem. Vypočtena je celková částka DPH a DPH dle jednotlivých sazeb. Zaokrouhlování prodejních cen s DPH/ prodejních cen bez DPH, zaokrouhlování DPH za doklad, typ zaokrouhlování DPH apod.jsoú konfigurační parametry globálního nastavení systému.
13	Možnost zadat jiné datum dokladu pro evidenci DPH a pro účetní evidenci.	Implementace	1.je standardní funkcionality aplikace	Na hlavičce faktury je možné vyplnit datum zaevidování, datum zd. plnění, datum uplatnění zd. plnění a datum zaúčtování. 0 DPH lze účtovat dle data přijetí dokladu.
14	Možnost definovaných (v šabloně) i nedefinovaných textů na faktuře.	Implementace	1.je standardní funkcionality aplikace	Na faktuře je možné doplnit poznámku a také využít číselník vzorových textů, který obsahuje uživatelsky definovaná data, a ta mohou být následně používána také v tiskových výstupech dokladů.
15	Možnost kontroly konsolidace - vazba na PKP (pomocný konsolidační přehled).	Implementace	1.je standardní funkcionality aplikace	Systém QI obsahuje aparát pro tvorbu výkazů PKP, které jsou generovány ve formátu XML Rozpad sledovaných účtů zařazených do PKP dle IČ obchodního partnera se definuje jako vlastnost účtu účtového rozvrhu pro PKP. Kromě sledování IČ na účtech lze sledovat také doplňkový druh "Finanční" spojený s pohybem peněz a "Veřejná zakázka" pro sledování veřejných zakázek.
16	Výkaz o peněžních příjmech a výdejích MF.	Implementace	1.je standardní funkcionality aplikace	Výkaz peněžních příjmů a výdajů je součástí definovaných účetních sestav. Výkaz se odevzdává formou samostatného XML souboru, které se po zašifrování odešle na portál státní pokladny.
17	Kontrola výpočtu základu daně a DPH.	Implementace	1.je standardní funkcionality aplikace	Systém dle nastavení v konfiguraci hlídá nesrovnalosti a upozorňuje uživatele na rozdíly.



18	Při likvidaci dodavatelské faktury nebo její části výpočet rozdílu ceny oproti objednavce, zvýraznění rozdílových položek.	Implementace	2. je předmětem úpravy (dopracování) aplikace	Fakturu a objednávku / objednávky lze navzájem propojit přímo z hlavičky dokladu. V seznamu připojených objednávek je zobrazena částka dokladu a stav vydané objednávky (nevykryto/částečně vykryto). Zcela vykryté objednávky se uživateli nenabízejí. Doklad lze zobrazit. Doporučujeme však využít jinou možnost porovnání dokladu a tou je tvorba dodacího listu z objednávky (nebo tvorba dodacího listu multivýběrem objednávek), kdy dojde ke kontrole věcné správnosti objednávky (použití jak pro zboží, tak i pro služby). Faktura se pak tvoří buď z odsouhlaseného dodacího listu a nebo se propojí faktura (může již být v systému zaevidovaná např. ze spisové služby, ISDOC a čeká na likvidaci) s dodacím listem a systém zobrazí odchylku (rozdíl z ocenění) celého dokladu. Uživatel pak rozhoduje, jak s odchylkou dále pracuje. Zda se jedná o chybu dodavatele nebo se jedná o související náklady, které se budou rozpouštět do položky dokladu nebo celého dokladu nebo se jedná o jiný případ. V tomto procesu nebývá potřeba dalšího zvýrazňování položek pro uživatele. Uživateli jsou všechny případné odchylky zřetelně zobrazeny. Pokud by požadavek přetrvával, bude zvýraznění položek předmětem programové úpravy.
19	Možnost exportu faktury do pdf a odeslání emailem.	Implementace	1. je standardní funkcionalita aplikace	Podporované formáty pro export dokladů: rtf, html, pdf, isdoc. Uživateli je možné v konfiguraci nastavit odesílání e-mailem.
<b>3.3. Nákup a závazky</b>		<b>Požadavek</b>	<b>Splňuje</b>	<b>Popis</b>
1	Systém musí zajistit evidenci dodavatelů, jejich saldokonta a spravování všech dokladů souvisejících s dodavatelem (poptávky, objednávky, faktury, zálohové faktury, dobropisy, platby, smlouvy).	Implementace	1. je standardní funkcionalita aplikace	Propojení všech souvisejících dokladů (zobrazení "dokladu z dokladu". Komplexní správa Dodavatelů v modulu Obchodní partneři. Podpora CRM.
2	Pro efektivní řízení nákupů je nutná provázanost žádankového systému, objednávek, smluv a došlých faktur. K požadovanému zajištění elektronického (bezpapírového) oběhu dokladů je nutné, aby nad jednotlivými agendami bylo možné definovat WorkFlow a k jednotlivým	Implementace	1. je standardní funkcionalita aplikace	Celý proces nákupu je v IS QI dokladově provázán. Standardem je řízený schvalovací proces (workflow) a související dokumenty (DMS).

	dokladům připojit odkazy na související dokumenty.			
3	Účtování nákupních dokladů a zápis do evidence DPH musí probíhat automaticky na základě definovaných předkontací.	Implementace	1.je standardní funkcionality aplikace	Jedná se o standardní funkcionality systému.
4	Systém musí umožňovat zápočty.	Implementace	1.je standardní funkcionality aplikace	Jedná se o standardní funkcionality systému.
5	Evidence výběrových řízení, vazba na produkty, aktuální info o plnění smlouvy (peníze nebo čas). Generování zadání, návrhu smlouvy, evidence zaslaných nabídek + potvrzení přijetí, evidence došlých nabídek, zápis o výběru - generování, evidence	Implementace	1.je standardní funkcionality aplikace	Standardní poptávkový a nabídkový systém s možností rozšíření. Komplexní modul na evidenci a řízení smluv.
<b>3.4</b>	<b>Evidence dodavatelů</b>	<b>Požadavek</b>	<b>Splňuje</b>	<b>Popis</b>
1	Možnost evidence libovolného počtu dodavatelů. Evidence a vyhledávání dodavatele na základě různých údajů (IČO, název, bankovní účet, apod.), vazba na PKP (pomocný konsolidační přehled).	Implementace	1.je standardní funkcionality aplikace	Jedná se o standardní funkcionality systému.
2	Podpora zobrazení on-line saldokonta dodavatele, evidence všech transakcí, které byly uskutečněny s daným dodavatelem.	Implementace	1.je standardní funkcionality aplikace	Identická funkčnost jako na straně Odběratelů.
3	Možnost nastavení libovolného počtu bankovních účtů pro dodavatele. Možnost zadat další adresy pro dodavatele, které jsou odlišné od adresy uvedené na kartě dodavatele.	Implementace	1.je standardní funkcionality aplikace	Identická funkčnost jako na straně Odběratelů.
4	Možnost kontroly a doplnění údajů o dodavateli z evidence ARES, kontrola na Insolvenční rejstřík a plátce	Implementace	1.je standardní funkcionality aplikace	Identická funkčnost jako na straně Odběratelů.

	DPH, pro zahraniční kontrola VIES.			
5	Uložení všech údajů bankovního účtu nezbytných pro vytvoření platebního příkazu (název banky, pobočka, číslo účtu, IBAN a SWIFT kód u zahraničních dodavatelů atd.).	Implementace	1.je standardní funkcionality aplikace	Uvedené atributy jsou součástí definice Bankovního spojení u partnera. Do dokladu se přednaplní účet dle konfigurace. Úplné informace o bankovním spojení se pak použijí při tvorbě příkazu k úhradě.
6	Možnost zadání více bankovních účtů dodavatele bez nutnosti zakládat více karet dodavatele. Kontrola správnosti bankovního účtu (tzv. "modulo 11").	Implementace	1.je standardní funkcionality aplikace	Počet bankovních účtů dodavatele není omezen. Standard kontroluje modulo 11 jen ve mzdách. Lze připojit kontrolu i na účty partnerů vedené v CZK v číselníku obchodních partnerů.
7	Sledování stavu závazků za jednotlivé zdravotní pojišťovny a za Zdravotní pojišťovny celkem.	Implementace	1.je standardní funkcionality aplikace	Stav závazků lze sledovat za libovolného partnera, včetně zdr. pojištěn.
8	Zadávání dalších relevantních údajů o dodavateli (slevy, adresy objednávek, možnost vazby dodavatel karta zboží - číslo zboží dodavatele, možnost zvolit pro dodavatele výchozí měnu).	Implementace	1.je standardní funkcionality aplikace	Komplexní nastavení pomocí Dodacích podmínek dodavatele.
<b>3.5 Žádanky a objednávky</b>		<b>Požadavek</b>	<b>Splňuje</b>	<b>Popis</b>
1	Možnost vytvářet nákupní objednávky v libovolném počtu a sledovat stav plnění - objednáno, v případě materiálu nebo zboží sledovat přijaté množství a množství zbývající k příjmu. Pro jednoho dodavatele možnost vystavit libovolný počet objednávek, případně objednávku s postupným plněním. Možnost libovolného počtu číselných řad pro objednávky. Možnost připojit přílohu k objednávce (např. cenová	Implementace	1.je standardní funkcionality aplikace	Nabízené řešení splňuje uvedený požadavek. Nabízený systém zahrnuje možnost vytvářet nákupní objednávky v libovolném počtu a sledovat stav plnění pomocí workflow stavů a sledovat přijaté množství a množství zbývající k příjmu. Umožňuje vystavit libovolné množství objednávek v libovolném počtu číselných řad. Objednávky lze postupně plnit. Do objednávky lze přenést poznámku ze žádanky. K objednávce je možné připojit dokument(y). Připojený(é) dokument(y) k objednávce lze odeslat.

	nabídka), možno přenést poznámku u položky ze žádanky do dodavatelské objednávky (např. upřesnění velikosti materiálu).			
2	Objednávka musí nést základní informace o dodavateli, od kterého je požadována dodávka materiálu nebo služby. Možnost zadat odpovědnou osobu za nákup a další atributy (např. nákladové středisko). Do objednávky je možné zadat libovolný počet objednávaného materiálu, možnost zadat pouze textovou specifikaci objednávky. Možnost textové žádanky bez vazby na kmenový záznam materiálu. Objednávka má vazbu na žádanku z oddělení (lze snadno dohledat, pro koho byl materiál objednan).	Implementace	1.je standardní funkcionality aplikace	Nabízené řešení splňuje uvedený požadavek. Nabízené řešení umožňuje evidovat u objednávky informace o dodavateli, odpovědné osobě za nákup, nákladové středisko, zdroj financování a další potřebné informace. Objednávka může obsahovat libovolný počet položek, případně pouze textovou specifikaci objednávky. Systém umožňuje zadávat textové žádanky bez vazby na materiál skladu. Objednávka má vazbu na žádanku(y) z oddělení, pro koho byl materiál objednan, kterou lze snadno dohledat.
3	Možnost nastavit nad objednávkou Workflow pro schválení objednávky. Workflow má možnost několikastupňového schvalování.	Implementace	1.je standardní funkcionality aplikace	Nabízené řešení splňuje uvedený požadavek. Nabízené řešení umožňuje pomocí workflow nastavit několika stupňový schvalovací proces nad objednávkou např. v závislosti na limitech vztahených k objednávací ceně či druhu objednávky (různé uživatelské role mohou schvalovat různé druhy objednávek atd.).
4	Možnost vytvořit skladovou žádanku a nastavit nad ní Workflow. Objednávku pak generovat ze schválené žádanky, generování více objednávek z jedné žádanky a generování objednávky z více žádanek, možnost zadat pouze textovou žádanku, možnost řídit úroveň schvalování podle limitů.	Implementace	1.je standardní funkcionality aplikace	Nabízené řešení splňuje uvedený požadavek. Nabízené řešení umožňuje vytvořit skladovou žádanku se schvalovacím workflow procesem a generovat z ní jednu nebo více objednávek, nebo generovat jednu objednávku z více žádanek, zadat pouze textovou žádanku a schvalovací proces řídit např. dle cenových limitů apod.
5	Možnost vazby objednávky na smlouvu. Umožnit evidovat smlouvy ve více číselných řadách dle typu	Implementace	1.je standardní funkcionality aplikace	Nabízené řešení splňuje uvedený požadavek. Objednávky umožňují vazbu na smlouvy výběrových řízení. Smlouvy lze evidovat ve více číselných řadách, připojit ke smlouvě dokumenty a definovat workflow.

	smlouvy. Možnost připojit ke smlouvě odkazy na související dokumenty, včetně těch, které jsou uloženy ve spisové službě, a definovat nad smlouvou WorkFlow.			
6	<p>Generování příjemky z objednávky. Při příjmu materiálu umožnit z objednávky</p> <ul style="list-style-type: none"> <li>- částečný příjem (příjem pouze části objednaného materiálu), s evidencí o nedodaném materiálu,</li> <li>- více příjemek</li> <li>- změnu položky při příjmu (např. při vykrytí alternativním materiálem) při zachování vazby na žadanku</li> <li>- příjem a výdej na oddělení bez faktury, při zaúčtování faktury pak systém umožní aktualizaci ocenění materiálu a zpracování cenových rozdílů.</li> </ul>	Implementace	1. je standardní funkcionality aplikace	<p>Nabízené řešení splňuje uvedený požadavek. Při příjmu lze udělat</p> <ul style="list-style-type: none"> <li>- Částečný příjem,</li> <li>- Evidovat nedodaný materiál</li> <li>- Vytvořit více příjemek z jedné objednávky</li> <li>- Změnit položku při příjmu alternativním materiálem</li> </ul> <p>Jako metodicky správný postup doporučujeme: změnit položku v rezervacích, z rezervací vygenerovat objednávku a příjem vygenerovat na základě objednávky</p> <ul style="list-style-type: none"> <li>- Příjem na sklad bez existence faktury se realizuje příjmem na příjmový sklad bez cen. Z příjmového skladu lze následně vydávat (také bez nacenění). Při následné likvidaci KDF z příjmu na příjmovém skladu dojde k aktualizaci cen materiálu a automatickému převodu pohybů do centrálního skladu včetně nacenění návazně zrealizovaných výdejů.</li> </ul>
7	Evidence otevřených - nedodaných a nefakturovaných objednávek. Možnost zobrazení nedodaného materiálu včetně možnosti zobrazení položek, které byly již dodané, ale nebyly vyfakturované.	Implementace	1. je standardní funkcionality aplikace	Nabízené řešení splňuje uvedený požadavek, umožňuje u objednávky evidovat i nedodané a nefakturované objednávky, nedodaný materiál a zobrazuje položky materiálu na příjmovém skladu, které byly dodané, ale nebyly vyfakturované.
8	Vytváření objednávek na opakovaná plnění, možnost uživatelského vytvoření šablon pro opakované, periodické objednávky.	Implementace	1. je standardní funkcionality aplikace	Nabízené řešení splňuje uvedený požadavek. Systém umožňuje tvořit tzv. uživatelské šablony objednávek s předem definovanými texty pro vkládání do dodavatelských objednávek. Šablony si může každý uživatel vytvářet sám, příp. implicitně, tzn., že šablona je dostupná všem uživatelům. U skladových žadanek je k dispozici i možnost vytváření šablon žadanek pro usnadnění práce při opakovaném zadávání obdobných (periodických) žadanek a následně ze žadanky generovat objednávku.

9	Vazba objednávky, příjemky a následné faktury.	Implementace	1. je standardní funkcionality aplikace	Nabízené řešení splňuje uvedený požadavek. V případě, že je příjem vytvářen z objednávky, systém zajistí automatickou vazbu objednávky, příjemky a došlé faktury. Související doklady je možné sledovat na přehledových formulářích využitím filtrace, třídění a exportů do formátu .xls.
10	Workflow na schválení nového materiálu.  Workflow je vícestupňové, je možné zadat více položek do jednoho formuláře, o výsledku schvalování jde zpětná vazba žadateli.	Implementace	2. je předmětem úpravy (dopracování) aplikace	Nabízené řešení splňuje uvedený požadavek a je možné v katalogu materiálu vícestupňově schvalovat založení nových položek pomocí workflow. Formou emailové notifikace je výsledek schvalování možné zasílat kterémukoliv uživateli, který je zúčastněn daného procesu.
11	Nastavení limitů nákladového střediska pro schvalování žadanek na nákup materiálu.  Limity - objednavající vidí aktuální stav limitu, hodnotu objednávky, hodnotu materiálu již dodaného (spotřebovaného), hodnotu materiálu "na cestě" (objednaný, ale zatím nedodaný materiál); upozornění při překročení limitu; oznámení schvalujícím do e-mailu o potřebě schválení žádanky; přehled čerpání limitů nákladových středisek při přihlášení do programu (pro každého uživatele za nákladová střediska, na která má práva). Limity lze zadat v celé struktuře nemocnice - klinika - nákladové středisko - sklad.	Implementace	1. je standardní funkcionality aplikace	Nabízené řešení splňuje uvedený požadavek a u nákladových středisek je možné definovat rozpočet pro žádanky na materiál (limity). Objednavající - žadatel - při přihlášení do programu vidí: - aktuální stav svého limitu (dle nákladového střediska na které má přístupová práva a pod kterým žádanku vystavuje), - hodnotu dodaného materiálu, - hodnotu objednaného ale nedodaného materiálu. Kontrola čerpání limitu může být jak měkká (pouze upozornění) nebo tvrdá (systém nedovolí vytvořit žádanku v případě překročení limitu). Požadavek na schválení může být avizován formou e-mailové notifikace schvalovateli. Limity lze zadat v celé struktuře nemocnice - klinika - nákladové středisko - sklad resp. objednací místo.
12	Priorita žadanek - normální, vysoká, statim	Implementace	2. je předmětem úpravy (dopracování) aplikace	Nabízené řešení splňuje uvedený požadavek. U žadanek je možné pracovat s atributem Priorita v libovolném členění.
13	Lze vystavit objednávku z vazboiu na nákladové středisko.	Implementace	1. je standardní funkcionality aplikace	Nabízené řešení splňuje uvedený požadavek. U objednávek je možné pracovat s atributem Nákladové středisko jak v hlavičce objednávky, tak v položkách objednávky.

14	Systém umožňuje implementaci elektronické komunikace s dodavateli.	Vlastnost	1. je standardní funkcionality aplikace	Nabízené řešení splňuje uvedený požadavek. Objednávkyje možné odeslat formou e-mailů na kontaktní adresy dodavatele. Rozšířenou komunikaci s dodavateli řeší modul Obchodní korespondence.
<b>3.6</b>	<b>Došlé Faktury</b>	<b>Požadavek</b>	<b>Splňuje</b>	<b>Popis</b>
1	Evidence dodavatelských faktur ve formě knihy došlých faktur a následná možnost vytvoření nákupního dokladu bez nutnosti zadávání duplicitních údajů. V knize došlých faktur evidovat částky (v měně), datum přijetí, datum uskutečnění zdanitelného plnění, datum splatnosti, údaje o objednávkách, libovolný text. Kontrola duplicity variabilního symbolu přijatých faktur.	Implementace	1. je standardní funkcionality aplikace	Při evidenci faktur přijatých je možno připojit dodací listy, zálohy, objednávky. Nákupní doklad (dodací list přijatý) lze zaevidovat v jednom kroku při pořizování faktury přijaté, aniž by docházelo k duplicitnímu zadávání údajů ať už o partnerovi nebo o položkách dokladu. Na hlavičce dokladu uživatel vyplňuje Obchodního partnera, částku, datum zaevidování, datum uskutečnění zdanitelného plnění, datum splatnosti, poznámku (libovolný text či výběr ze vzorových textů) atd... Kontrola duplicity variabilního symbolu probíhá automaticky a systém uživatele na tento fakt upozorní.
2	Možnost definovat WorkFlow nad knihou došlých faktur s evidencí jednotlivých schvalovacích kroků. Tisk knihy došlých faktur. Možnost elektronického podepisování v rámci schvalovacích kroků.	Implementace	1. je standardní funkcionality aplikace	Nad dokladovou řadou faktur a v kombinaci s finančním objemem, dodavatelem nebo tzv. klíčovým slovem lze definovat vícestupňové schvalovací schéma. V historii schvalování každého dokladu je možné sledovat elektronické schválení jednotlivými stupni - datum, čas, uživatel. Jedná se o časovou známku a uložení uživatelského účtu, který schválení provedl. Tento záznam je neměnný. Tisk přehledů je možný nad každým formulářem.
3	V průběhu schvalování WorkFlow musí být připojený naskanovaný originál faktury u faktury v systému ERP.	Implementace	1. je standardní funkcionality aplikace	V přílohách faktury přijaté může být scan originálu faktury uložen formou odkazu na dokument nebo přímo vložený dokument s využitím modulu DMS.
4	Tvorba přehledu závazků	Implementace	1. je standardní funkcionality aplikace	Systém QI umožňuje zobrazení několika přehledových sestav závazků - kniha závazků, neuhrazené závazky, závazky ke schválení, přeplacené závazky, kniha závazků ke dni, časová struktura závazků, závazky v insolvenční atd.
5	Vedení více číselných řad došlých faktur i dobropisů. Umožnit uzamčení číselných řad včetně filtrování dle tohoto nastavení.	Implementace	1. je standardní funkcionality aplikace	Lze definovat více číselných řad došlých faktur i dobropisů. Jejich uzamčení se provádí v konfiguraci, a to nastavením atributu "Aktivní řada". Uzamčené řady se dále nenabízejí při tvorbě nového dokladu.
6	Fakturace v cizí měně, automatický přepočítání pomocí kurzovního lístku.	Implementace	1. je standardní funkcionality aplikace	Kurzje přednaplněn z kurzovního lístku (import z ČNB ručně nebo na časovač) a je možné jej uživatelsky změnit. Na dokladu jsou zobrazeny částky jak v cizí

	V případě nutnosti možnost změnit kurz na dokladu. Možnost zobrazit částky dokladu v domácí i cizí měně.		aplikace	měně, tak i v účetní měně dokladu (domácí).
7	Rozložení fakturované částky v řádcích došlé faktury na více účtů a atributů. Možnost zadat na fakturu více řádků s uvedením účtu, možnost kombinace charakteru řádku účet a materiál včetně možnosti zadání prostého textu i rozsáhlejší poznámky.	Implementace	1. je standardní funkcionality aplikace	Počet řádků finančního dokladu není nijak omezen. Rozpis na více nákladových účtů je možný přímo při prvotním pořízení dokladu. Uživatelský popis položky je podporován číselníkem Vzorových textů. K položkám faktury přijaté je možné připojit aparát poznámek k položce dokladu.
8	On-line vyhledání a výběr dodavatelské faktury a dalších dokladů (platba, dobropis, záloha) podle uživatelských kritérií.	Implementace	1. je standardní funkcionality aplikace	Přehledy faktur jsou dostupné bez ohledu na období a to včetně všech souvisejících informací (DPH, účtování, úhrady - zápočty, opravné daňové doklady....)
9	Evidence částky, zaplacené dodavatelům - fyzickým osobám v průběhu roku pro povinné hlášení finančnímu úřadu.	Implementace	1. je standardní funkcionality aplikace	Prostřednictvím formuláře "Platby závazků" je možné získat přehled plateb za určité období, skupinu dokladů nebo za partnery, apod.
10	Možnost zadání variabilního symbolu, který je rozdílný od čísla faktury dodavatele. Možnost zadat na fakturu jakýkoliv bankovní účet, který je evidován u dodavatele.	Implementace	1. je standardní funkcionality aplikace	Variabilní symbol a číslo faktury dodavatele jsou dva rozdílné atributy. Na fakturu lze zadat jakýkoliv bankovní účet, který je evidován u dodavatele.
11	Evidence zálohových dokladů s možností zadat částku s DPH i bez DPH. Možnost vytvářet zálohové faktury i cizí měně. Možnost vytvořit libovolný počet záloh k jednomu dodavateli.	Implementace	1. je standardní funkcionality aplikace	Zálohový list se eviduje bez vazby na DPH, tedy pouze jako částka, která má být dodavateli uhrazena. Samotná problematika DPH je pak řešena v rámci daňového dokladu k zaplacené záloze nebo vyúčtovací faktury. Počet vystavených zálohových listů na jednoho dodavatele není omezen.
12	Účtovat úhrady záloh (zálohové platby) na samostatný účet dle předkontace u dodavatele.	Implementace	1. je standardní funkcionality aplikace	Systém umožňuje účtovat úhrady záloh (zálohové platby) na samostatný účet dle předkontace u dodavatele.
13	Párování zálohových plateb s později došlými zúčtovacími fakturami. Možnost přiřadit k zúčtovací faktuře část zálohové platby nebo více zálohových plateb přiřadit	Implementace	1. je standardní funkcionality aplikace	V okamžiku tvorby faktury přijaté systém upozorní, že jsou na daného dodavatele evidovány zaplacené a nevyčerpané zálohy. Uživatel může kjedné zúčtovací faktuře čerpat jednu nebo více záloh.



	okamžik zúčtovací faktury.			
14	Účtování DPH v okamžiku přijetí daňového dokladu, možnost stanovit částku a částku DPH dle daňového dokladu.	Implementace	1. je standardní funkcionality aplikace	Hlavička daňového dokladu obsahuje datum zaevidování, datum zd. plnění, datum uplatnění zd. plnění a datum zaúčtování. 0 DPH lze účtovat dle data přijetí dokladu.
15	Možnost sestavit zápočet (pouze pro dodavatele nebo odběratel - dodavatel) a následně jej zaúčtovat dle předkontace.	Implementace	1. je standardní funkcionality aplikace	Systém umožňuje sestavit zápočet pohledávek a závazků jednoho obchodního partnera nebo lze vytvořit i vícestranný zápočet. Účtování probíhá na základě nastavené předkontace v číselníku typů dokladů.
16	Možnost parametrizace DPH pro nákupní doklady (DPH na vstupu) včetně sazeb a předkontace. Z dokladu možnost zobrazit informaci o celkové částce a celkové částce DPH a detailně dle sazeb DPH.	Implementace	1. je standardní funkcionality aplikace	Parametrizace DPH probíhá na základě přiřazených indexů DPH a účetní souvztáznosti. V účetních a daňových položkách dokladuje možné zobrazení částek detailně i dle sazeb DPH.
17	Akceptace více sazeb DPH, včetně nulové sazby na jedné fakturě. Možnost v případě potřeby ruční úpravy - změna sazby DPH na řádku dokladu. Možnost stanovit výši, do jaké je možné provádět úpravu částky DPH. Nastavení sazby DPH jednotlivých položek ze skladových karet s vazbou na aktuálního dodavatele.	Implementace	1. je standardní funkcionality aplikace	Systém umožňuje libovolný počet sazeb DPH na jednom dokladu, včetně nulové. Sazby DPH lze na řádku dokladu ručně upravit. V číselníku zboží je nastaven atribut sazby DPH i aktuální dodavatel. Maximální hodnota úpravy částky (odchylka od výpočtu) je konfigurační parametr.
18	Možnost parametrizace DPH pro zpětné vrácení neuplatnění DPH na vstupu nebo krácení koeficientem na vstupu.	Implementace	1. je standardní funkcionality aplikace	Dle typu dokladu, místa plnění, výše sazby,... jsou přiřazeny položkám indexy DPH. U přijatých zdanitelných plnění uvádí uživatel nárok na odpočet Plný, Krátit, Nemá. V případě hodnoty Krátit dochází k uplatnění DPH ve výši zálohového koeficientu uvedeného v nastavení DPH.
19	Uživatelský číselník způsobu úhrady a platební podmínky s vazbou na doplnění data splatnosti dokladu.	Implementace	1. je standardní funkcionality aplikace	Číselník „Způsob úhrady“ obsahuje seznam používaných způsobů úhrady, které vyjadřují, jak je realizována platba za zboží. V číselníku se evidují jak hotovostní tak bezhotovostní způsoby úhrady. Přednaplnění splatnosti dokladu provede systém na základě konfigurace modulu (obecná splatnost) nebo dle nastavení podmínek u obchodního partnera.

20	Automatické zúčtování kurzových zisků a ztrát a účtování odchylek při párování plateb a faktur na základě parametrizace.	Implementace	1.je standardní funkcionality aplikace	Automatické zúčtování kurzových zisků a ztrát je standardem QI. Účtování odchylek po párování probíhá automaticky a to hromadnou tvorbou interního dokladu - platby, který zajistí vyrovnaní pohledávky dle parametrů (od, do, datumový rozhodný údaj - vystavení, zaúčtování, splatnost, období DPH, maximální výše vyrovnaní, datum zaúčtování odchylky)
21	Možnost vytvoření splátkového kalendáře k faktuře, vazba na PKP	Implementace	1.je standardní funkcionality aplikace	Splátkový kalendář k faktuře lze vytvořit zcela dle potřeb. Počet plateb nebo rozsah datumů splátkového kalendáře není omezen. Jednotlivé splátky jsou respektovány v přehledových sestavách (dle splatnosti,...). Rozpad sledovaných účtů zařazených do PKP dle IČ obchodního partnera se definuje jako vlastnost účtu účtového rozvrhu pro PKP. Kromě sledování IČ na účtech lze sledovat také doplňkový druh "Finanční" spojený s pohybem peněz a "Veřejná zakázka" pro sledování veřejných zakázek.
22	Zpracování došlé faktury.  Formát - isdoc xml Uživatel z email nahraje přílohu do ERP, tím se založí došlá faktura a vznikne první krok schvalovacího workflow.  V případě, že v email je přiloženo pdf, nikoliv xml, po nahrání do systému vznikne založená prázdná faktura s přílohou.  Workflow dále pokračuje věcným a účetním schválením.	Implementace	1.je standardní funkcionality aplikace	Po provedení importu ze souboru ISDOC.xml je vytvořen předběžný doklad, který má na základě konfigurace elektronické fakturace předvyplněny hlavičkové údaje (obchodní partner, datумы, odpočet DPH, plnění DPH) a zaevidovány položky dokladu. Položky dokladu mohou být tvořeny jednotlivě nebo mohou být sumarizovány. Soubor ISDOC je připojen k dokladu formou přílohy. Uživatel ho může zobrazit v čitelné podobě pomocí programu ISDOCReader. Tímto způsobem lze evidovat tyto typy přijatých dokladů - faktura přijatá, dobropis přijatý, záloha přijatá, daňový doklad k platbě. Zadáni faktury přijaté na základě souboru pdf. Lze provádět v seznamu předběžných dokladů ručně, v příloze vytvořeného dokladu je pak připojena příloha ve formátu PDF.  Z předběžného dokladu je doklad vytvářen uživatelem. Funkce se spouští tlačítkem z předběžného dokladu. Tato funkce provede uživatele výběrem dokladové řady (povinný krok pro přidělení evidenčního čísla dokladu a zařazení dokladu do příslušné evidence) a předkontaci dokladu (předkontace není povinným krokem).  Po zaevidování dokladů spustí uživatel definované workflow, kdy projde faktura postupně schvalovacím procesem pro věcnou a účetní správnost.
<b>4.</b>	<b>Sklady</b>	<b>Požadavek</b>	<b>Splňuje</b>	<b>Popis</b>

1	Systém musí zajišťovat vedení skladové evidence - skladových karet včetně pohybů zásob, sledování hodnoty zásob ve skladu a dostupnosti zásob.	Implementace	1. je standardní funkcionality aplikace	Nabízené řešení splňuje uvedený požadavek. Řešení umožňuje vedení skladové evidence na více skladech (centrální, příruční, konsignační, příjmový). Materiály jsou vedeny na skladových kartách včetně možnosti detailního rozčlenění podle položek materiálu. Součástí řešení je komplexní správa pohybů zásob (příjmy na sklad, výdeje ze skladu, převody mezi sklady, příjmy do spotřeby, skladové rezervace), sledování hodnoty zásob a jejich dostupnosti. Všechny pohyby vztažené ke konkrétní kartě materiálu jsou z karty zobrazitelné s možností dohledání původu vzniku pomocí třídění a filtrace dle atributů pohybových dokladů.
2	Do skladové evidence musí mít návaznost procesy nákupu od žádanky přes objednávku, příjemku až po spotřebu (výdej), i případný prodej jiným subjektům.	Implementace	1. je standardní funkcionality aplikace	Nabízené řešení splňuje uvedený požadavek a procesy žádanek, nákupů a veškeré skladové operace jsou navázané na skladovou evidenci a to i včetně prodejů externím subjektům.
3	Systém musí podporovat zaúčtování uskutečněných skladových pohybů do účetní evidence na základě předkontací. Musí být možná evidence zásob na libovolném množství skladů a systém musí podporovat jejich inventarizaci.	Implementace	1. je standardní funkcionality aplikace	Nabízené řešení splňuje uvedený požadavek a umožňuje správu předkontací skladových pohybů a zajišťuje okontování uskutečněných skladových pohybů. Umožňuje také vedení skladové evidence na více skladech různých typů (centrální, příruční, konsignační, příjmový) a provádění inventarizace dle platné legislativy.
4	Možnost evidence zboží nebo materiálu na skladových kartách, kde je na každé kartě zadána předkontace a tím nastaveno propojení na účetnictví pro jednotlivé druhy pohybu. Při vytváření skladové karty přenášet předkontaci dle jednoduchých nastavitelných pravidel pro uživatele ve skladu. Možnost ke skladové kartě přiřadit více měrných jednotek. Definovat skupiny skladových karet. U každé skladové karty možnost evidovat i katalogové názvy a čísla dodavatelů s možností vazby na nákupní doklad	Implementace	1. je standardní funkcionality aplikace	Nabízené řešení splňuje uvedený požadavek a umožňuje správu předkontací skladových pohybů (druh pohybu x materiálová skupina x účet zásob x účet protistrany) a zajišťuje okontování uskutečněných skladových pohybů. Předkontace jsou definovány na druzích skladových pohybů. V katalogu materiálu lze definovat více povolených měrných jednotek, které lze při zařazení materiálu na sklad vybrat. U skladové karty lze evidovat katalogový název a čísla dodavatelů s možností provazby na objednávku. Systém umožňuje definovat skupiny skladových karet. Problematiku Podskupin je možné řešit pomocí atributu Typ materiálu, který umožňuje tvořit hierarchickou strukturu s libovolným počtem úrovní. Třída ZPje umístěna na katalogu materiálu. Kód SUKLje možné umístit na katalog materiálu. Počet KS v balení je uveden na skladové kartě. Při vystavování požadavků na skladový materiál vidí uživatel cenu za KS a zadává množství v KS. Pomocí parametrického nastavení je možné: - ignorovat počty KS v balení

	<p>(tedy vytvářet objednávky, které obsluhují i dodavatelské názvy a čísla).</p> <p>Katalog produktů: skupiny skladových karet; podskupiny napříč skupinami; označení třídy zdravotnického prostředku; kódSUKL; možnost zadání počtu kusů např. v balení pro objednávání celého balení nebo jeho násobků (oddělení vidí v žádance cenu za kus, ale nemůže objednat méně než celé balení)</p>			<p>- kontrolovat a upozorňovat, že množství KS neodpovídá balení</p> <p>- automaticky zaokrouhlovat množství na nejbližší násobek KS v balení.</p>
5	Možnost na skladové kartě nastavit metodu oceňování zásob - FIFO, průměrná cena, pevná cena. On-line dostupná informace o ceně zásob včetně množství zásob celkem i dle skladů.	Implementace	1.je standardní funkcionality aplikace	Nabízené řešení splňuje uvedený požadavek. Řešení umožňuje nastavit požadované metody oceňování materiálu. Oceňování lze realizovat metodou průměrných cen nebo metodou postupné spotřeby - FIFO. V případě FIFO jsou skladové karty rozděleny na jednotlivé položky příjmu a z těchto se provádí výdej. Dostupnost informací o ceně a množství zásob na jednotlivých skladech je součástí řešení, a to buď na přehledových formulářích, kde se dají dělat uživatelské filtrace a sumace, nebo na tiskových sestavách, které jsou součástí standardního řešení.
6	Možnost evidovat při příjmu šarži a datum expirace, při výdeji možnost vydání dle nejstaršího data expirace.	Implementace	1.je standardní funkcionality aplikace	Nabízené řešení splňuje uvedený požadavek. Řešení umožňuje evidovat při příjmu šarži a datum expirace a při výdeji možnost vybrat položku s nejstarším datem expirace.
7	Možnost nastavit parametry plánu pro doplňování zásob. Plán lze nastavit pro každou kartu individuálně. Na základě parametrů plánu možnost navrhnout doplnění zásob, provést jeho případné úpravy a následně přenést do nákupních objednávek. Možnost nastavený plán měnit v průběhu používání skladové karty.	Implementace	1.je standardní funkcionality aplikace	Nabízené řešení splňuje uvedený požadavek. Řešení umožňuje řídit doplňování zásob pro individuální materiál s ohledem na stavy zásob, průměrnou spotřebu, limitní hodnoty materiálu na skladu a dodací lhůty. Lze nastavit kritéria pro objednání materiálu včetně určení vhodného množství k objednání (dosažení limitního množství, průměrná spotřeba, maximální množství). Nastavení je možné v průběhu životního cyklu materiálové karty měnit.
8	Ze skladové karty musí být možné zobrazit veškeré vzniklé doklady nebo pohyby s možností rychlého dohledání původu vzniku, přehled	Implementace	1.je standardní funkcionality aplikace	Nabízené řešení splňuje uvedený požadavek. Všechny pohyby vztažené ke konkrétní kartě materiálu (příjmy nebo výdaje) jsou z karty zobrazitelné s možností dohledání pomocí třídění a filtrace dle atributů pohybových dokladů např. zvolené období.

	jednotlivých příjmů a výdajů za zvolené období kliknutím z produktového katalogu.			
9	Možnost evidovat libovolný počet skladů a provádět mezi nimi převody - konfigurace jednotlivých skladů.	Implementace	1.je standardní funkcionality aplikace	Nabízené řešení splňuje uvedený požadavek. Řešení umožňuje definovat neomezený počet skladů typu centrální, příjmový, příruční a konsignační a převádět mezi nimi materiál formou převodů mezi sklady (převod-příjem, převod-výdej).
10	Možnost evidovat zásoby na konsignačních skladech.	Implementace	1.je standardní funkcionality aplikace	Nabízené řešení splňuje uvedený požadavek. Řešení umožňuje práci s konsignačními sklady konkrétních dodavatelů, na nichž lze provádět standardní skladové operace. Řešení poskytuje podklady pro fakturaci na základě vydaného materiálu. Řešení poskytuje i možnost zajištění automatického přenosu dokladů výdeje z konsignačního skladu na nadřazený centrální sklad včetně jejich ocenění, a to vše na základě uskutečněného příjmu z konsignační objednávky na příslušném centrálním skladě.
11	Možnost výdeje zásob ze skladu a tisk výdejky. Vystavené doklady výdejek musí být evidovány. Možnost hromadného výdeje na více nákladových středisek, následně hromadný tisk výdejek.	Implementace	1.je standardní funkcionality aplikace	Nabízené řešení splňuje uvedený požadavek. Řešení při výdeji zásob ze skladu vytváří záznam výdeje a umožňuje vytisknout příslušnou výdejku. Systém obsahuje nástroje pro hromadné vyskladnění z rezervací (i různých nákladových středisek) včetně následného tisku výdejek.
12	Ke skladovým pohybům možnost přiřadit atributy (např. k výdejce nákladové středisko) a poté zjistit pohyby s určitým atributem (např. všechny výdeje, tedy spotřebu, určitého nákladového střediska nebo dodavatele).	Implementace	1.je standardní funkcionality aplikace	Nabízené řešení splňuje uvedený požadavek. Řešení umožňuje evidovat u skladových pohybů atributy (např. Nákladové středisko a zdroj financování u výdejky) a následnou filtrací zobrazit pohyby dle atributů pohybových dokladů.
13	Provázanost skladové evidence s evidencí majetku a evidencí osobních ochranných pomůcek.	Implementace	1.je standardní funkcionality aplikace	Nabízené řešení splňuje uvedený požadavek. Nabízené řešení je provázáno s evidencí majetku. Systém umožňuje generování inventárního čísla jednoznačnou číselnou řadou s volně nastavitelnými prefixy a s ohledem na identifikaci druhu majetku (žádný, DHM- DM, DDHM-DDNM, OOP, atd.) na katalogu materiálu. U pohybu výdeje majetku je možné uvést i odebírajícího pracovníka (uživatele majetku), kterému je tento majetek vydáván. Spolu s účetním podkladem pro zaevidování nového majetku do ekonomického systému může odcházet název majetku, dodavatel, výrobce, servis, nákladové středisko, zdroj financování, uživatel majetku, inventární číslo, výrobní číslo, atd.

14	<p>Možnost vytvořit skladovou žádanku a nastavit nad ní Workflow. Podpora procesu, kdy skladový referent schválenou žádanku dle skladové zásoby vykryje a vydá materiál ze skladu. V případě nedostatečné zásoby je žádanka využita jako podklad pro objednávku. Po příjmu je žádanka vykryta příjmem a materiál je vydán žádajícímu. Při příjmu kontrola cen (max. úhrada VZP, poslední příjem).</p> <p>Na schválené žádance může skladník zaměnit nebo zamítnout určitý materiál, změnit jeho množství, vybraný materiál přeposlat do jiného skladu.</p>	Implementace	1. je standardní funkcionality aplikace	<p>Nabízené řešení splňuje uvedený požadavek. Celý žádankový proces je řízen pomocí Workflow nastaveného v rámci implementace dle potřeb organizace. Řešení umožňuje zpracování žádanek na materiál prostřednictvím skladových rezervací, výdejem, objednávkami, záměnou materiálu, příjmem objednaného materiálu. Řešení poskytuje zpětně informace žadateli s detaily o stavu zpracování k jednotlivým položkám žádanky.</p> <p>Řešení umožňuje tvorbu objednávek využívající metody obnovování zásob založené na aktuálním stavu materiálu, minimálním množství zásob, na definované průměrné spotřebě a případně dodacích lhůtách dodavatelů.</p> <p>Řešení umožňuje řízenou tvorbu objednávek na základě skladových rezervací, které nemohou být vykryty skladovými zásobami. Objednané množství lze optimalizovat na základě maximálního povoleného množství zásob materiálu. Vytvořené objednávky lze dodavateli odesílat formou emailových zpráv včetně tiskové sestavy objednávky ve formátu pdf.</p> <p>Při příjmu může probíhat kontrola cen (smluvní cena, max. cena VZP, poslední příjem).</p> <p>Na schválené žádance může skladník zaměnit nebo zamítnout určitý materiál, změnit jeho množství, vybraný materiál převést do jiného skladu.</p>
15	<p>On-line dostupné informace nejen o stavu zásob na skladě, ale také o následné dostupnosti zásob z nákupních objednávek. Možnost tisknout hodnotu zásob i zásoby, kdykoliv v průběhu období bez nutnosti uzavírání období.</p>	Implementace	1. je standardní funkcionality aplikace	<p>Nabízené řešení splňuje uvedený požadavek. Řešení poskytuje informace jak o okamžitém stavu materiálu na skladech, tak i o stavu objednaného materiálu. Řešení umožňuje tisknout hodnotu zásob i zásoby kdykoliv v průběhu období bez nutnosti jeho uzavírání.</p>
16	<p>Možnosti vytvářet přehledy stavu a obrátů zásob podle různých kritérií (sklady, druhy materiálu atd.) v návaznosti na zvolené období.</p>	Implementace	1. je standardní funkcionality aplikace	<p>Nabízené řešení splňuje uvedený požadavek. Řešení umožňuje vytvářet přehledy stavu a obrátů zásob podle různých kritérií (sklady, druhy materiálu atd.) v návaznosti na zvolené období.</p>
17	<p>Inventarizace zásob kdykoliv v průběhu období, inventarizaci lze spustit pro kterýkoliv sklad. Tisk inventarizačního dokladu.</p>	Implementace	1. je standardní funkcionality aplikace	<p>Nabízené řešení splňuje uvedený požadavek. Je umožněno provádění pravidelných i nepravidelných inventur skladů dle platné legislativy. Inventury lze provádět za kterýkoli sklad a s využitím výběru materiálové skupiny. Možnost tiskových sestav jako podkladů při fyzické inventuře i dokladů o provedení inventury a výsledcích inventury.</p>

18	Možnost sledování šarží a sériových čísel pro skladové karty.	Implementace	1.je standardní funkcionality aplikace	Nabízené řešení splňuje uvedený požadavek. Možnost sledování šarží a sériových čísel je pro jednotlivé příjmy skladových položek v rámci konkrétní skladové karty.
19	Podpora příjmu, výdeje a inventarizace položek skladu pomocí čárových kódů a čtečky	Implementace	1.je standardní funkcionality aplikace	Nabízené řešení splňuje uvedený požadavek. Systém umožňuje inventarizaci položek skladu pomocí technologie snímání čárových kódů a přenosu fyzického stavu do evidenčního stavu vedeného v systému.
20	Vedení a správa dodavatelů k jednotlivým položkám materiálu včetně jejich preferencí (preferovaný dodavatel, výhradní dodavatel, ostatní dodavatelé), rozšířené sledování vlastností dodavatele (dodací lhůty, smluvní ceny, zajištění dodávek, označení materiálu dodavatele,... atd.). Do produktového katalogu možnost nastavení dodavatele z posledního příjmu - využití pro náhradní plnění.	Implementace	1. je standardní funkcionality aplikace	Nabízené řešení splňuje uvedený požadavek. Vedení a správu dodavatelů k jednotlivým položkám materiálu včetně jejich preferencí a označení materiálu dodavatele je možno provádět na katalogu materiálu. Součástí řešení je i rozšířené sledování výkonnosti dodavatelů (dodací lhůty, smluvní ceny, způsob zajištění dodávek atd.). Do produktového katalogu je možné nastavit dodavatele z posledního příjmu - využití pro náhradní plnění.
21	Podpora hromadného importu položek materiálu včetně definice dodavatele a skladové karty (např. z ceníku dodavatelské firmy).	Implementace	1.je standardní funkcionality aplikace	Nabízené řešení splňuje uvedený požadavek. Řešení obsahuje nástroje pro import položek materiálu včetně importu dodavatelů a skladových karet.
22	Skladové karty obsahují množstevní limity - automatické hlídání a upozornění při překročení limitní hranice. Dle limitů lze generovat objednávky se systémem optimalizovaným množstvím na nákup.	Implementace	1.je standardní funkcionality aplikace	Nabízené řešení splňuje uvedený požadavek. Řešení umožňuje automatické hlídání a upozornění při překročení limitní hranice množství materiálu a tvorbu objednávek využívající metody obnovování zásob založené na aktuálním stavu materiálu, minimálním množství zásob, na definované průměrné spotřebě a případně dodacích lhůtách dodavatelů.
23	Podpora zákonem definovaného výpočtu DPH v dokladech tak, aby vzniklo automatické dopočítání druhé z cen (s DPH/bez DPH) v příjmových dokladech a možnost nastavení krátícího koeficientu.	Implementace	1.je standardní funkcionality aplikace	Nabízené řešení splňuje uvedený požadavek. Řešení umožňuje evidovat v cenách s DPH/bez DPH, přičemž lze nastavit automatický dopočet druhé z cen (například u příjmu). Skladové pohyby nesou příznak odpočtu DPH (bez odpočtu, krátící koeficient, plný odpočet) pomocí kterého dochází k přepočtu částky DPH, která se předává do ekonomického systému.

24	Podpora volby vedení materiálu na skladě v cenách s DPH / bez DPH.	Implementace	1.je standardní funkcionality aplikace	Nabízené řešení splňuje uvedený požadavek. Materiál lze vést v cenách s DPH/bez DPH, přičemž lze nastavit automatický dopočet druhé z cen. Možnost nastavit si u daného materiálu sazbu DPH, popř. osvobození od DPH.
25	Podpora upozornování na výraznou změnu ceny při nákupu materiálu (větší než definované procento) vzhledem k poslednímu nákupu daného materiálu nebo jiné kontrolní ceně (např. cena VZP).	Implementace	1.je standardní funkcionality aplikace	Nabízené řešení splňuje uvedený požadavek. Řešení upozorňuje při nákupu materiálu na výraznou změnu vzhledem k poslednímu příjmu nebo např. kontrolní ceně VZP.
26	Na položkách skladových karet lze evidovat doplňkové informace (datum expirace, výrobní číslo, inventární číslo, výrobce, servisní organizace,...)	Implementace	1.je standardní funkcionality aplikace	Nabízené řešení splňuje uvedený požadavek. Řešení umožňuje na položkách skladových karet evidovat požadované informace (výrobní číslo, inventární číslo, výrobce, servisní organizace, datum expirace, datum výroby, záruční servis, země původu, atd.).
27	Podpora tvorby standardních opravných dokladů - storna (zrušení celého dokladu), vratký (zrušení části dokladu) všech skladových dokladů.	Implementace	1.je standardní funkcionality aplikace	Nabízené řešení splňuje uvedený požadavek. Řešení podporuje zakládání opravných dokladů (vratký, stornodoklady) pro všechny druhy skladových dokladů s vazbou na zdrojový doklad.
28	Podpora tvorby speciálních opravných dokladů pro nastavení změny ceny v příjmových dokladech s přenesením změny ceny i do všech navázaných výdejových dokladů.	Implementace	1.je standardní funkcionality aplikace	Nabízené řešení splňuje uvedený požadavek. Řešení podporuje zakládání speciálních dokladů (tzv. oprávka) pro opravu ceny materiálu v příjmových dokladech. Změněná cena je přenesena do všech navázaných výdejových dokladů.
29	Přehledy o zaúčtování materiálu podle různých kritérií pro detailní kontroly přenosů do účetního systému. Kontrola obrátů na účtech.	Implementace	1.je standardní funkcionality aplikace	Nabízené řešení splňuje uvedený požadavek. Řešení umožňuje tvorbu přehledů pro detailní kontroly přenosů dokladů do účetního systému. K dispozici jsou např. kontrolní sestavy obrátů na účtech a kontrolní sestavy přenosů do finančního deníku.
30	Přehledy o objednaném a nedodaném materiálu dle dodavatelů. Přehled o materiálu nedodaném v termínu dle dodavatelů.	Implementace	1.je standardní funkcionality aplikace	Nabízené řešení splňuje uvedený požadavek. Řešení umožňuje tvorbu přehledů o nevyřízených položkách objednávek za zvolené období a s ohledem na zvoleného dodavatele. Dále je možné v případě objednávek na materiál u každého dodavatele materiálu zaevidovat dodavatelskou lhůtu a následně vytvářet přehled o nedodaném materiálu jednotlivých dodavatelů nebo o zpožděných dodávkách materiálu dle jednotlivých dodavatelů s ohledem na zvolenou délku intervalu pro nedodání. Součástí řešení je i možnost hodnocení bonity dodavatele na základě kritéria hodnocení bonity a výčtem možných hodnot hodnocení. Následně je možné každého dodavatele



				ohodnotit v daném kritériu a s ohledem na období.
31	Podpora tvorby objednávek generováním z položek nevykrytých skladových rezervací.	Implementace	1.je standardní funkcionality aplikace	Nabízené řešení splňuje uvedený požadavek. Řešení umožňuje řízenou tvorbu objednávek na základě skladových rezervací, které nemohou být vykryty skladovými zásobami.
32	Řízená tvorba objednávek s ohledem na stavy, průměrnou spotřebu, limitní hodnoty materiálu na skladu - volba kritéria pro vyhodnocení materiálu vhodného k objednání včetně určení vhodného množství k objednání (podlimitní množství, průměrná spotřeba).	Implementace	1.je standardní funkcionality aplikace	Nabízené řešení splňuje uvedený požadavek. Řešení umožňuje tvorbu objednávek využívající metody obnovování zásob založené na aktuálním stavu materiálu, minimálním množství zásob, na definované průměrné spotřebě a případně dodacích lhůtách dodavatelů. Lze optimalizovat objednané množství na základě maximálního povoleného množství zásob materiálu.
33	Podpora odesílání objednávky dodavateli emailem. Email obsahuje: - pdf s objednávkou - link, na jehož rozkliknutí dojde k potvrzení objednávky. V případě, že dodavatel nepotvrzuje celou objednávku, dopisuje rozdílem textem do poznámky.	Implementace	2. je předmětem úpravy (dopracování) aplikace	Nabízené řešení splňuje uvedený požadavek. Systém umožňuje pomocí nastavení odpovídajících procesů ve workflow odesílání vystavených objednávek emailem na dodavatele včetně sestavy objednávky ve formátu .pdf. Na objednávce může být indikován stav např. „Odesláno“ (automatické odeslání objednávky na dodavatele systémem), „Odesláno ručně“ (objedávka uživatelem vytištěna a odeslána poštou). Tyto procesy jsou volitelně nastavitelné dle druhů objednávek, dle objednacích míst, dle přání zákazníka. Dodavateli je možné zaslat emailovou notifikací s URL odkazem na publikovaný formulář, kde může pomocí WF potvrdit objednávku. Alternativním postupem je potvrzení objednávky dodavatelem pomocí plně automatizovaného zpracování příchozího emailu od dodavatele, který musí splňovat dohodnutá pravidla. Obsah akceptace je uveden v textové části emailu. Příchozí akceptace je následně automaticky připojena k objednávce. Akceptace může být zařazena (většinou po úpravách typu anonymizace) do procesu zveřejňování na registru smluv. Systém workflow zajišťuje patřičné notifikace určeným osobám, které se účastní daného procesu.
34	Podpora tvorby rezervací na materiál s možností hromadného zpracování - výdej, objednání, zamítnutí, záměna materiálu. Podpora zpracování rezervací dle pořadí zakládání rezervací.	Implementace	1.je standardní funkcionality aplikace	Nabízené řešení splňuje uvedený požadavek. Řešení umožňuje zakládání rezervací materiálu s možností hromadného výdeje rezervovaného materiálu nebo v případě nevykrytých rezervací vystavením objednávky rezervovaného materiálu. Řešení umožňuje rovněž odmítnutí výdeje či nákupu rezervovaného materiálu, případně provést záměnu za jiný materiál. V případě potřeby systém umožňuje provést i částečné zamítnutí či částečnou záměnu položky rezervace, a to v případě potřeby vydání jiného počtu kusů než je požadováno. Řešení podporuje chronologické zpracování rezervací v pořadí, v jakém byl materiál

				nárokován.
35	Podpora tvorby inventur - možnost provádění inventury za konkrétní materiálové skupiny, sklad. Podpora tiskových sestav jako podkladů při fyzické inventuře i dokladů o provedení inventury.	Implementace	1.je standardní funkcionality aplikace	Nabízené řešení splňuje uvedený požadavek. Řešení umožňuje pravidelné i nepravidelné provádění inventury jak za celý sklad tak za konkrétní materiálové skupiny. Řešení poskytuje tištěné podklady pro provádění inventury fyzického množství materiálu i doklady o provedení inventury. Řešení rovněž podporuje tvorbu pohybů a dokladů pro zaznamenání inventurních rozdílů. V případě inventury konsignačních skladů je možnost provést ocenění evidenčního a fyzického stavu pomocí smluvních cen vedených ke konkrétním materiálovým položkám.
36	Podpora práce s rozšířenými typy skladů - konsignační sklad s možností provádět běžné skladové operace. Sklad materiálu konkrétního dodavatele, vznik na základě smlouvy o konsignaci. Fakturace až po výdeji materiálu. Zajištění automatického přenosu dokladů konsignačního skladu na nadřazený centrální sklad včetně jejich ocenění.	Implementace	1.je standardní funkcionality aplikace	Nabízené řešení splňuje uvedený požadavek. Řešení umožňuje práci s konsignačními sklady konkrétních dodavatelů, na nichž lze provádět standardní skladové operace. Řešení poskytuje podklady pro fakturaci na základě vydaného materiálu. Řešení poskytuje i možnost zajištění automatického přenosu dokladů výdejů z konsignačního skladu na nadřazený centrální sklad včetně jejich ocenění, a to vše na základě uskutečněného příjmu z konsignační objednávky na příslušném centrálním skladě. Řešení umožňuje tiskové výstupy jako podklady pro fakturaci a zároveň jako podklady pro dodání materiálu na konsignační sklad, vše na základě tiskových předloh zadavatele, tzv. konsignační objednávky.
37	Podpora práce s rozšířenými typy skladů - příjmový sklad. Možnost vedení materiálu dočasně bez jeho ocenění a provádět nad ním běžné pohyby. Zajištění automatického přenosu dočasných dokladů na nadřazený centrální sklad včetně jejich ocenění. Možnost vedení dodavatelských konsignačních skladů.	Implementace	1.je standardní funkcionality aplikace	Nabízené řešení splňuje uvedený požadavek. Možnost vedení materiálu dočasně bez jeho ocenění a provádět nad ním běžné pohyby lze pomocí příjmového skladu. Zajištění automatického přenosu dočasných dokladů na nadřazený centrální sklad včetně jejich ocenění. Možnost vedení dodavatelských konsignačních skladů - popsáno v bodě 36.

38	Podpora práce s rozšířenými typy skladů - příruční sklad. Vedení skladové agendy na menších skladech, které jsou závislé na skladě centrálním - příjem na sklad převodem z centrálního skladu. Podpora vedení stavu na skladech včetně cen.	Implementace	1.je standardní funkcionality aplikace	Nabízené řešení splňuje uvedený požadavek. Řešení umožňuje vedení skladové evidence na více skladech (centrální, příruční, konsignační, příjmový). Materiály jsou vedeny na skladových kartách včetně možnosti detailního rozčlenění podle položek materiálu. Součástí řešení je komplexní správa pohybů zásob (příjmy na sklad, výdeje ze skladu, převody mezi sklady, skladové rezervace), sledování hodnoty zásob a jejich dostupnosti. Všechny pohyby vztažené ke konkrétní kartě materiálu jsou z karty zobrazitelné s možností dohledání původu vzniku pomocí třídění a filtrace dle atributů pohybových dokladů. Systém umožňuje vedení stavu na skladech i včetně cen.
39	Podpora vytváření různých přehledů o příjmech materiálu - objem dle dodavatelů, skladů, materiálových skupin, klasifikace CPV. Speciální přehledy o příjmech VZP materiálu. CPV, VZP. Speciální přehled o vývoji ceny materiálu při nákupu od dodavatelů.	Implementace	1.je standardní funkcionality aplikace	Nabízené řešení splňuje uvedený požadavek. Řešení podporuje vytváření přehledů o příjmech materiálu - objem dle dodavatelů, skladů, materiálových skupin, klasifikace CPV. Systém umožňuje generovat sestavu o příjmech VZP materiálu. Systém obsahuje číselníky CPV a VZP.
40	Podpora vytváření různých přehledů o výdejích materiálu - objem dle středisek, dle zdrojů financování (dotace, granty), skladů, materiálových skupin.	Implementace	1.je standardní funkcionality aplikace	Nabízené řešení splňuje uvedený požadavek. Řešení podporuje vytváření přehledů o výdejích materiálu - přehled výdejů dle materiálu, dle středisek, dle zdrojů financování (dotace, granty, atd.), dle skladů, dle materiálových skupin.
41	Podpora vytváření centrálních přehledů o zásobách podle jednotlivých druhů materiálu ve skladech - aktuální stav materiálu na skladě, aktuální stav dle materiálových skupin, přehled materiálu, u kterého za poslední dobu nebyl žádný obrát.	Implementace	1.je standardní funkcionality aplikace	Nabízené řešení splňuje uvedený požadavek. Řešení podporuje vytváření centrálních přehledů o zásobách podle jednotlivých druhů materiálu ve skladech např. aktuální stavy materiálu na skladě (sestava Přehled aktuálního stavu skladů ke dni volání sestavy), aktuální stavy dle materiálových skupin (sestava Spotřeba po skupinách), přehled bezobratového materiálu (sestava Seznam bezobratových karet).
42	Podpora určení konkrétního skladového materiálu, který může vstupovat do žádanek. Podpora omezení výběru materiálu pouze na materiál, který je aktuálně skladem / podpora rezervace materiálu, který není skladem. Možnost	Implementace	1.je standardní funkcionality aplikace	Nabízené řešení splňuje uvedený požadavek. Řešení umožňuje určení materiálu, který může/nemůže vstupovat do žádanek. Řešení podporuje výběr materiálu, který je aktuálně skladem a podporuje rezervaci materiálu, který skladem není. Systém umožňuje nastavení pozitivního listu na středisko a tedy u skladových karet uvádět nákladová střediska, která mají povolení žádat daný materiál. Funkcionality negativního listu je možné zapracovat v rámci realizace implementace.

	nastavení pozitivního / negativního listu na úrovni jednotlivých středisek.			
43	Podpora víceúrovňového schvalování (funkce pro vytvoření žádanky, funkce pro schvalování, vrácení, případně předání žádanky na sklad v podobě rezervace).	Implementace	1. je standardní funkcionality aplikace	Nabízené řešení splňuje uvedený požadavek. Řešení umožňuje vytváření žádanek na materiál formou tzv. nákupního košíku. Žadanky se vystavují obdobně jako při nakupování na internetu (snadné, jednoznačné, téměř bez možnosti nesprávného zadání). Celý žadankový proces je řízen pomocí Workflow nastaveného v rámci implementace dle potřeb organizace. Součástí workflow může být víceúrovňové schvalování, vrácení, případně předání žádanky na sklad v podobě rezervace. Žadankový systém je integrován na skladové hospodářství, odkud využívá skladové karty určené skladem k nabízení a rozdělení těchto karet dle skladů. Sklady je možné v nákupním košíku kompetenčně omezit, např. materiál ze skladu údržby mohou žádat pouze údržbáři.
44	Podpora zpracování žádanek prostřednictvím skladových rezervací - výdej, objednání, záměna materiálu. Podpora zpětně informace s detaily o stavu zpracování k jednotlivým položkám žádanky pro zadavatele.	Implementace	1. je standardní funkcionality aplikace	Nabízené řešení splňuje uvedený požadavek. Řešení umožňuje zpracování žádanek na materiál prostřednictvím skladových rezervací, výdejem, objednáním, záměnou materiálu, příjmem objednaného materiálu. Řešení poskytuje zpětně informace žadateli s detaily o stavu zpracování k jednotlivým položkám žádanky.
45	Podpora vytváření šablon žádanek pro usnadnění práce při opakovaném zadávání obdobných (periodických) žádanek.	Implementace	1. je standardní funkcionality aplikace	Nabízené řešení splňuje uvedený požadavek. Řešení disponuje možností vytvářet šablony žádanek v nákupním košíku pro usnadnění práce při opakovaném zadávání obdobných (periodických) žádanek.
46	Při příjmu možnost kontroly ceny oproti: - objednavce - VZP max, úhrada pojišťovny  - cena posledního příjmu	Implementace	2. je předmětem úpravy (dopracování) aplikace	Nabízené řešení splňuje uvedený požadavek. Řešení upozorňuje při nákupu materiálu na cenový rozdíl vzhledem k smluvní ceně (která se přebírá do objednávky), ceně VZP a ceně posledního příjmu. Pořadí priorit lze parametricky nastavit.
47	Možnost příjmu od dodavatelů přímo na jednotlivá oddělení - více příjmových skladů, příjmový sklad definován objednávkou.	Implementace	1. je standardní funkcionality aplikace	Nabízené řešení splňuje uvedený požadavek. Řešení umožňuje definovat více příjmových skladů, které jsou navázané na konkrétní centrální sklady a propojeny s objednávkou z konkrétního centrálního skladu.

48	<p>Speciální zdravotní materiál (nebere se na sklad)- přednostní zpracování při příjmu.</p> <p>Označení materiálu jako "speciál" v katalogu; možnost vyfiltrování, který "speciál" je skladem a na jakou žádanku, následně přednostní vydání tohoto materiálu ze skladu.</p>	Implementace	2. je předmětem úpravy (dopracování) aplikace	<p>Nabízené řešení splňuje uvedený požadavek. V rámci řešení je umožněn speciální zrychlený pohyb přímo od dodavatele na oddělení tzv. příjem do spotřeby, který vytváří větu jak příjmovou, tak výdejovou včetně provazby na objednávku a fakturu.</p> <p>Volné universální atributy katalogu materiálu je možné využít pro specifické označení např. "speciál". Tento atribut lze zobrazit na formulářích (generátorech), filtrovat a třídit podle něj.</p>
49	Vytváření karet materiálu z číselníku SUKL a VZP, dá se vyhledávat podle číselníku SUKL a VZP, tyto číselníky se musí aktualizovat. Možnost vytvořit novou kartu materiálu kopií stávající.	Implementace	2. je předmětem úpravy (dopracování) aplikace	<p>Nabízené řešení splňuje uvedený požadavek. Řešení umožňuje vytváření karet materiálu podle číselníku VZP a vyhledávání dle tohoto číselníku. Číselník VZP může být automaticky aktualizován dle souboru uloženého v definovaném lokálním úložišti. Obdobným způsobem je možné rozšířit katalog materiálu o odkaz na číselník SUKL.</p> <p>Nová karta se dá vytvořit kopírováním existující karty, je ale nutné zachovat princip vazby jedné skladové karty na jednom skladu vůči jedné položce katalogu materiálu.</p>
50	Možnost příjmu do spotřeby	Implementace	1. je standardní funkcionalita aplikace	Nabízené řešení splňuje uvedený požadavek. V rámci řešení je umožněn tzv. příjem do spotřeby, který vytváří automaticky větu jak příjmovou, tak výdejovou včetně provazby na objednávku a fakturu.
51	<p>U položek se ZUM kódem možnost dodatečné úpravy ceny (bonus), komunikace s vykazováním zdrav.pojišťovnám.</p> <p>Hlídní bonusů implementovat jako report s možností vytváření dobropisů dodavatelům.</p>	Implementace	2. je předmětem úpravy (dopracování) aplikace	<p>Nabízené řešení splňuje uvedený požadavek. Systém disponuje nástroji pro definování dodatečných slev a bonusů na základě smluv s dodavateli nebo výrobcí včetně možnosti importovat do systému skladové pohyby příjmů jiných IS (např. lékáren). Na základě těchto pohybů systém generuje sestavu, ve které vypočítává za zvolené období dodatečné slevy a bonusy. Interní report je možné na základě zadání modifikovat i jako výstupní sestavu pro dodavatele, která může být podkladem pro vytvoření dobropisu. Systém obsahuje přehled vykazovaných cen materiálů VZP.</p>
52	<p>Napojení na IS na operačních sálech.</p> <p>Potvrzením operace se potvrzuje i seznam použitého materiálu, který se odešle do ERP. V ERP je možné tento seznam ručně doplnit a potvrdit výdej na operaci. Tím startují další dva procesy:</p> <ul style="list-style-type: none"> <li>- Výdej materiálu do spotřeby.</li> <li>- Objednávka a převod</li> </ul>	Implementace	2. je předmětem úpravy (dopracování) aplikace	<p>Nabízené řešení splňuje uvedený požadavek. Po operaci se nahraje použitý materiál jako žádanka na výdej materiálu (manuálně nebo automatizovanými procesy integračních vazeb). Následuje automatické rozdělení žádanky podle skladů, ze kterých bude použitý materiál čerpán, automatická rezervace a vygenerování pohybů výdeje do spotřeby. Nad procesem je možné vytvořit řízený proces (Workflow) podle zadání.</p>

	materiálu z konsignace.			
53	Přímé závozy materiálu na oddělení - možno vytvářet dodavatelské objednávky na jednotlivá nákladová střediska - na objednávce je uvedeno místo a kontaktní osoba s telefonem, kam se má materiál zavést	Implementace	1. je standardní funkcionality aplikace	Nabízené řešení splňuje uvedený požadavek. Systém umožňuje vytvářet dodavatelské objednávky na jednotlivá nákladová střediska s uvedením místa doručení a kontaktními údaji na osobu a telefon
54	Sklad doprava - možnost evidence spotřeby materiálu (náhradní díly, olej, aj.) na konkrétní auto	Implementace	1. je standardní funkcionality aplikace	Nabízené řešení splňuje uvedený požadavek. Pokud je v rámci pasportů majetku vedena evidence dopravních prostředků, je možné ve skladech definovat materiály, u kterých bude následně při výdeji vynuceno zadání SPZ konkrétního auta. Tímto lze sledovat, kolik materiálu bylo využito na údržbu konkrétního auta.
55	Externí výdejky - prodej jiným subjektům - možnost nastavení marže, která bude automaticky dopočítána	Implementace	1. je standardní funkcionality aplikace	V systému možné definovat marži k materiálu pro konkrétní druh pohybu (tj. může být definováno více druhů pohybů s různou marží podle toho, komu se materiál prodává). Případně je možné definovat prodejní cenu přímo v katalogu materiálu jako pevnou cenu. Skladové doklady se vytváří se skladovou cenou, podklad fakturace pak s cenou prodejní.
56	Sestavy (příjmy, výdeje dle skupin či podskupin materiálů, dle dodavatele, nákladových středisek, ve vztahu k limitům na nákladových střediskách či klinikách, ceny materiálů, úhrady VZP, přehledy dokladů a účtů, stavy skladů, analýza skutečných nákupních cen, analýza spotřeby), možnost vygenerování sestav do excelu s hlavičkou zadání.	Implementace	1. je standardní funkcionality aplikace	Nabízené řešení splňuje uvedený požadavek. Systém umožňuje vytvářet výstupní sestavy nebo přehledy příjmů či výdejů dle uvedené specifikace do výstupních formátů PDF, DOC resp XLS/CSV. Vstupní parametry u sestav jsou umístěny do hlaviček sestav.
57	Náklady na dodání - poštovné, doprava, montáž - rozpočet ceny do jednotlivých materiálů bez ovlivnění katalogové ceny materiálu.	Implementace	1. je standardní funkcionality aplikace	Nabízené řešení splňuje uvedený požadavek. Systém umožňuje zpracovat související náklady formou - rozpouštění dodatečných souvisejících nákladů do přijmaných materiálů bez změny katalogové ceny nebo - evidencí na hlavičce příjmového dokladu (bez rozpouštění).
58	Rozpočtové skupiny materiálů dle limitů - lze např. označit materiál, který není do limitu započítáván	Implementace	1. je standardní funkcionality aplikace	Nabízené řešení splňuje uvedený požadavek. Systém umožňuje označení materiálu pomocí skladové skupiny která není přiřazena limitu, Tento materiál není započítáván do čerpání limitu.

59	Možnost evidence a hlídání cen materiálů z rámcových smluv uzavřených na dodávku konkrétních materiálů, import položek ze smlouvy s označením smlouvy, cenou, objednacím kódem atd.	Implementace	1.je standardní funkcionality aplikace	Nabízené řešení splňuje uvedený požadavek. Systém umožňuje evidenci dodavatelských smluv. V rámci této evidence je k dispozici kontrolní rutina na sledování čerpání smluv. Při vystavování objednávek systém kontroluje: - platnost smlouvy - kontrolu cen položek na objednávce vůči smluvní ceně Na výstupní sestavu objednávky je možné umístit objednávací kódy dodavatele. Pomocí standardních importních rutin lze na základě importních šablon importovat položky smluv s označením smlouvy, cenou a objednacím kódem smluvního dodavatele.
60	Možnost implementace funkcí řízeného skladu: - Rozhraní na čtečky čárového kódu - Práce s manipulačními jednotkami - Definice procesů pro práci se čtečkami - Skladová evidence na úrovni přihrádek	Vlastnost	1.je standardní funkcionality aplikace	Nabízené řešení splňuje uvedený požadavek. Systém disponuje rozhraním pro práci se čtečkami čárových kódů, QR kódů a RFID, které pracují jako klávesový vstup. Pro materiál, u kterého je potřebné sledovat výrobní číslo, šarži či expiraci, se používá standardizovaný čárový kód GS1, pomocí kterého je možné tyto informace rozklíčovat načtením jednoho ČKa uložit do systému (při příjmu) do odpovídajících atributů nebo na základě nich dohledat a definovat konkrétní materiál (při výdeji). Čárový kód je tedy možné využít při příjmu, výdeji nebo při operativním získávání informací o materiálu. Datová struktura systému je připravena pro práci s místy uložení.
<b>5. Evidence majetku</b>		<b>Požadavek</b>	<b>Splňuje</b>	<b>Popis</b>
1	Systém musí zajistit evidenci informací o majetku včetně souborů majetku, jeho zatřídění a definice způsobu odepisování.	Implementace	1.je standardní funkcionality aplikace	Nabízené řešení splňuje uvedený požadavek. Systém umožňuje evidovat informace kvalifikační, operativní, účetní a daňové včetně souborů majetku a způsobu odepisování.
2	Dále musí být možné zaznamenávat jednotlivé pohyby majetku s možností účtování dle definovatelných předkontací.	Implementace	1.je standardní funkcionality aplikace	Nabízené řešení splňuje uvedený požadavek. Každá provedená změna na kartě majetku je uložena s uvedením původní a nové hodnoty. Pro účetní pohyby lze nadefinovat uživatelsky předkontaci.
3	Možnost evidovat, změnit a sledovat umístění majetku a odpovědné osoby a podporovat inventarizaci majetku.	Implementace	1.je standardní funkcionality aplikace	Nabízené řešení splňuje uvedený požadavek. Systém umožňuje změnit umístění a odpovědnou osobu na kartě majetku buď jednotlivě nebo hromadně. Systém podporuje i inventarizaci majetku a to ručně nebo pomocí čárových kódů.
4	V systému musí být možné pro drobný majetek vést operativní evidenci a evidovat osobní ochranné	Implementace	1.je standardní funkcionality aplikace	Nabízené řešení splňuje uvedený požadavek. Systém podporuje evidenci veškerého majetku - dlouhodobý hmotný a nehmotný, drobný hmotný a nehmotný, operativní evidenci včetně evidence osobního užívání.

	pracovní pomůcky v návaznosti na zaměstnance.			
5	Možnost evidence různých druhů majetku - dlouhodobý nehmotný majetek, dlouhodobý hmotný majetek. Evidence libovolného počtu karet majetku. Možnost začlenit majetek do společných celků. Možnost členění majetku dle tříd a podtříd.	Implementace	1. je standardní funkcionality aplikace	Nabízené řešení splňuje uvedený požadavek. Systém podporuje evidenci veškerého majetku - dlouhodobý hmotný a nehmotný, drobný hmotný a nehmotný, operativní evidenci včetně evidence osobního užívání s možností členění majetků dle tříd a podtříd a začleňování majetku do společných celků. Počet karet majetku není omezen.
6	Integrovaný modul majetku do účetnictví. Možnost definice účetních předkontací pro jednotlivé pohyby majetku (zařazení, technické zhodnocení, odpis, vyřazení).	Implementace	1. je standardní funkcionality aplikace	Nabízené řešení splňuje uvedený požadavek. Systém umožňuje definovat tzv. účtoskupiny k jednotlivým třídám majetku. Účtoskupina definuje účet pořízení, majetkový, odpisový a oprávkový účet.
7	Evidence základních informací o majetku při jeho nabytí jako je: zdroj nákupu, nákupní - pořizovací cena, datum nákupu - pořízení, výrobní číslo / inventární číslo, způsob účetního a daňového odepisování; přiřazení odpovídající předkontace. Možnost přiřadit majetek určitému inventárnímu úseku. Umožnit rozšíření o další doplňující údaje o majetku, dle kterých bude možno majetek i filtrovat.	Implementace	1. je standardní funkcionality aplikace	Nabízené řešení splňuje uvedený požadavek. Systém umožňuje evidenci požadovaných základních informací o majetku jako je zdroj nákupu, pořizovací cena, datum pořízení, výrobní číslo, inventární číslo, způsob účetního a daňového odepisování, přiřazení odpovídající předkontace, inventární úsek a další. Za každou položku uvedenou na kartě majetku lze filtrovat.
8	Uživatelsky definovatelné metody odpisu majetku pro účetní i daňové účely případně jiné. Možnost uživatelské definice způsobu odepisování.	Implementace	1. je standardní funkcionality aplikace	Nabízené řešení splňuje uvedený požadavek. Systém umožňuje metody odepisování nastavit v souladu s příslušnými účetními a daňovými zákony případně souvisejícími předpisy.
9	Evidence majetku dle jednotlivých součástí celku - komponentní přístup (definice hlavní karty majetku a jejích komponent).	Implementace	1. je standardní funkcionality aplikace	Funkčnost bude předmětem customizace a bude nasazena pokud analýza nasazení prokáže její využitelnost pro zadavatele.



10	Možnost zařazení majetku do inventárního úseku, určení odpovědné osoby a nákladového úseku. Vytváření převodů mezi úseky nebo odpovědnými osobami. Možnost evidence historie úseků a odpovědných osob. Možnost provázat inventární úsek na odpovědnou osobu. Možnost zobrazit majetek dle úseků a odpovědných osob.	Implementace	1. je standardní funkcionality aplikace	Nabízené řešení splňuje uvedený požadavek. Systém umožňuje kjednotlivým kartám majetku přiřadit inventární úsek, odpovědnou osobu, umístění, nákladové středisko a další doplňující údaje včetně možnosti změny těchto údajů se zaznamenáváním změny inventárního úseku nebo odpovědné osoby. Systém také umožňuje určit odpovědnou osobu inventárního úseku. Pomocí filtrování, dle inventárních úseků, odpovědných osob ale i dalších položek, lze zobrazit odpovídající majetek.
11	Možnost provádění hromadných změn	Implementace	1. je standardní funkcionality aplikace	Nabízené řešení splňuje uvedený požadavek. Systém umožňuje provádět hromadné změny položek na kartě majetku.
12	Účtování pohybů majetku s atributy (např. nákladové středisko). Možnost kdykoliv spustit odepisování majetku bez nutnosti účtování. Možnost spustit odpisové plány.	Implementace	1. je standardní funkcionality aplikace	Nabízené řešení splňuje uvedený požadavek. Nákladové středisko je součástí účetního záznamu i pohybu. Systém umožňuje kdykoliv spustit funkci pro vytvoření odpisového plánu. Dále umožňuje spočítat předběžné odpisy, o kterých se neúčtuje.
13	Třídění majetku dle potřeb organizace. Nutnost variability dle přání organizací.	Implementace	1. je standardní funkcionality aplikace	Nabízené řešení splňuje uvedený požadavek. Řešení umožňuje třídění majetku dle potřeb organizace.
14	Funkce sledování výdajů na modernizaci a rekonstrukci, technické zhodnocení majetku.	Implementace	1. je standardní funkcionality aplikace	Nabízené řešení splňuje uvedený požadavek. Je umožněno sledování výdajů na modernizaci, rekonstrukci i technické zhodnocení majetku.
15	Způsob sledování přírůstků a úbytků majetku za určité uživatelem definované období.	Implementace	1. je standardní funkcionality aplikace	Nabízené řešení splňuje uvedený požadavek. Řešení umožňuje sledování přírůstků a úbytků majetku formou výstupních sestav.
16	Systém musí zajistit evidenci informací o majetku včetně souborů majetku, jeho zatřídění a definice způsobu odepisování.	Implementace	1. je standardní funkcionality aplikace	Nabízené řešení splňuje uvedený požadavek. Systém umožňuje evidovat informace kvalifikační, operativní, účetní a daňové včetně souborů majetku a způsobu odepisování.
17	Dále musí být možné zaznamenávat jednotlivé pohyby majetku s možností účtování dle definovatelných předkontací.	Implementace	1. je standardní funkcionality aplikace	Nabízené řešení splňuje uvedený požadavek. Každá provedená změna na kartě majetku je uložena s uvedením původní a nové hodnoty. Pro účetní pohyby lze nadefinovat uživatelsky předkontaci.

18	Možnost evidovat, změnit a sledovat umístění majetku a odpovědné osoby a podporovat inventarizaci majetku.	Implementace	1.je standardní funkcionality aplikace	Nabízené řešení splňuje uvedený požadavek. Systém umožňuje změnit umístění a odpovědnou osobu na kartě majetku buď jednotlivě nebo hromadně. Systém podporuje i inventarizaci majetku a to ručně nebo pomocí čárových kódů.
19	V systému musí být možné pro drobný majetek vést operativní evidenci a evidovat osobní ochranné pracovní pomůcky v návaznosti na zaměstnance.	Implementace	1.je standardní funkcionality aplikace	Nabízené řešení splňuje uvedený požadavek. Systém podporuje evidenci veškerého majetku - dlouhodobý hmotný a nehmotný, drobný hmotný a nehmotný, operativní evidenci včetně evidence osobního užívání.
20	Možnost evidence různých druhů majetku - dlouhodobý nehmotný majetek, dlouhodobý hmotný majetek. Evidence libovolného počtu karet majetku. Možnost začlenit majetek do společných celků. Možnost členění majetku dle tříd a podtříd.	Implementace	1.je standardní funkcionality aplikace	Nabízené řešení splňuje uvedený požadavek. Systém podporuje evidenci veškerého majetku - dlouhodobý hmotný a nehmotný, drobný hmotný a nehmotný, operativní evidenci včetně evidence osobního užívání. Počet karet majetku není omezen.
21	Integrovaný modul majetku do účetnictví. Možnost definice účetních předkontací pro jednotlivé pohyby majetku (zařazení, technické zhodnocení, odpis, vyřazení).	Implementace	1.je standardní funkcionality aplikace	Nabízené řešení splňuje uvedený požadavek. Systém umožňuje definovat tzv. účtoskupiny k jednotlivým třídám majetku. Účtoskupina definuje účet pořízení, majetkový, odpisový a oprávkový účet.
22	Evidence základních informací o majetku při jeho nabytí jako je: zdroj nákupu, nákupní - pořizovací cena, datum nákupu - pořízení, výrobní číslo / inventární číslo, způsob účetního a daňového odepisování; přiřazení odpovídající předkontace. Možnost přiřadit majetek určitému inventárnímu úseku. Umožnit rozšíření o další doplňující údaje o majetku, dle kterých bude možno majetek i filtrovat.	Implementace	1.je standardní funkcionality aplikace	Nabízené řešení splňuje uvedený požadavek. Systém umožňuje evidenci požadovaných základních informací o majetku jako je zdroj nákupu, pořizovací cena, datum pořízení, výrobní číslo, inventární číslo, způsob účetního a daňového odepisování, přiřazení odpovídající předkontace, inventární úsek a další. Za každou položku uvedenou na kartě majetku lze filtrovat.
23	Uživatelsky definovatelné metody odpisu majetku pro účetní i daňové účely případně jiné. Možnost uživatelské definice způsobu odepisování.	Implementace	1.je standardní funkcionality aplikace	Nabízené řešení splňuje uvedený požadavek. Metody odepisování lze nastavit v souladu s příslušnými účetními a daňovými zákony případně souvisejícími předpisy.

6. Doprava		Požadavek	Splňuje	Popis
1	Systém musí podporovat vedení evidence vozidel a řidičů, přiřadit k nim další informace a zaznamenávat údržbu vozidel.	Implementace	1. je standardní funkcionality aplikace	Komplexní správa evidence, sledování a údržby vozidel.
2	Možnost evidence soukromých a služebních jízd v knize jízd vozidla se zaznamenáním řidiče a možností zadání čerpání PHM a dalších nákladů na provoz vozidla.	Implementace	1. je standardní funkcionality aplikace	Systém umožňuje evidenci soukromých a služebních jízd v knize jízd vozidla se zaznamenáním řidiče a možností zadání čerpání PHM a dalších nákladů na provoz vozidla.
3	Zajištění zpracování tuzemských i zahraničních cestovních příkazů, včetně schvalovacího workflow, výpočtu případně zadání dalších nákladů, jejich zaúčtování s využitím předkontací a proplacení.	Implementace	1. je standardní funkcionality aplikace	Systém umožňuje evidenci soukromých a služebních jízd v knize jízd vozidla se zaznamenáním řidiče a možností zadání čerpání PHM a dalších nákladů na provoz vozidla.
4	Možnost definovat pro jednotlivá vozidla kartu s uvedením specifikace vozidla včetně údajů pro sestavení příznání k silniční dani. Vozidla lze sdružovat do skupin, případně kartu vozidla propojit s evidencí majetku.	Implementace	1. je standardní funkcionality aplikace	Pro jednotlivá vozidla v evidenci je možné kromě technických údajů (registrační značka, typ, objem, spotřeba, náprav, rychlosti...) sledovat také související provozní náklady spojené se servisem a údržbou. Evidenci silničních vozidel je možné napojit na evidenci majetku a zachovat tak princip QI, kdy jeden záznam je v systému evidován pouze jednou a jednotlivé moduly pouze doplňují potřebné atributy pro vlastní funkcionality. Evidence vozidel je také napojena na zpracování silniční daně v modulu Finance.
5	Možnost evidovat řidiče a informace o jejich kvalifikaci včetně platnosti.	Implementace	1. je standardní funkcionality aplikace	Systém umožňuje evidovat řidiče a informace o jejich kvalifikaci včetně platnosti. Pro tuto evidenci se využívá oblast personalistiky - evidence charakteristik a jejich časové platnosti. Tuto evidenci lze dále rozšířit i o evidenci konkrétních školení a kurzů, které souvisejí s platností charakteristiky řidiče.
6	Možnost sledovat údržbu vozidel s uvedením data provedení případně platnosti (např. pro STK), evidovat platební karty, pojištění, opravy a další informace o vozidle.	Implementace	1. je standardní funkcionality aplikace	Systém umožňuje evidovat řidiče a informace o jejich kvalifikaci včetně platnosti. Pro tuto evidenci se využívá oblast personalistiky - evidence charakteristik a jejich časové platnosti. Tuto evidenci lze dále rozšířit i o evidenci konkrétních školení a kurzů, které souvisejí s platností charakteristiky řidiče.
7	Evidence a vyhodnocení požadavků na dopravu, zobrazení kapacitního vytížení vozidel a řidičů, evidence příkazů na dopravu a zaznamenání skutečně provedené	Implementace	1. je standardní funkcionality aplikace	Požadavky na dopravu jsou realizovány objednávkami, zobrazení kapacitního vytížení vozidel lze sledovat v rámci plánovacího kalendáře, evidence příkazů na dopravu je řešena částí aplikace s názvem cestovní příkazy a skutečnost je sledována v rámci záznamů o provozu.

	dopravy.			
8	Vedení knihyjízd pro evidenci soukromých a služebních jízd konkrétního vozidla za dané období a řidiče. V návaznosti na knihu jízd možnost evidovat odběr pohonných hmot (jejich množství a cenu) a ostatní náklady spojené s provozem vozidla. Možnost využití platebních karet (zejména CCS).	Implementace	1. je standardní funkcionalita aplikace	Systém umožňuje vedení knihyjízd pro evidenci soukromých a služebních jízd konkrétního vozidla za dané období a řidiče. V návaznosti na knihu jízd systém umožňuje evidovat odběr pohonných hmot (jejich množství a cenu) a ostatní náklady spojené s provozem vozidla. Systém umožňuje využití platebních karet CCS.
9	Možnost pořizování, zpracování a tisku cestovních příkazů pro evidenci plánované a uskutečněné pracovní tuzemské nebo zahraniční cesty zaměstnance.	Implementace	1. je standardní funkcionalita aplikace	IS QI zajišťuje evidenci služebních cest (tuzemských a zahraničních) s možností plánování účasti osob na služební cestě a zadání rámce služební cesty (čas od, do, předpokládaný dopravní prostředek). Dále zajišťuje evidenci účastníků služební cesty s vazbou na pracovní právní vztah u zaměstnanců (následně případně i s vazbou na aktivitu účastníků) a také evidenci spolucestujících osob. Umožňuje tvořit cestovní příkazy pro všechny zúčastněné osoby včetně příznání záloh. IS QI zajišťuje tvorbu cestovních výkazů ke služební cestě s možností načtení rozpisu průběhu z cestovního příkazu. Jsou sledovány všechny související náklady i stravné. Cestovní výkaz je uzavírán vyúčtováním a schválením, kdy může dojít k ručním korekcím. Na základě vyúčtování vzniká ostatní závazek.
10	Možnost uhradit zaměstnanci cestovné bankou nebo pokladnou.	Implementace	1. je standardní funkcionalita aplikace	Systém umožňuje uhradit vytvořený ostatní závazek zaměstnanci libovolnou metodou, obvykle bankou - příkazem k úhradě nebo hotovostně přes pokladnu.
11	Workflow objednání, schválení přepravy až po fakturaci	Implementace	1. je standardní funkcionalita aplikace	Obdoba standardního procesu tvorby a procesu workflow.
12	ADR přeprava (infekční materiály) - odesílání hlášení do ISPOP	Implementace	1. je standardní funkcionalita aplikace	V rámci modulu Prodej a nákup / Odpady Uživatel má uživatel k dispozici formuláře "Tvorba hlášení o přepravě nebezpečného odpadu" a "Seznam hlášení o přepravě nebezpečného odpadu", ze kterých lze spouštět jednotlivé webové služby, které komunikují s modulem SEPNO
13	Provázanost na sledovací systém - kilometrovník.a dispečerský systém (zpracovává žádán ku a vrací údaje k vyúčtování)	Implementace	1. je standardní funkcionalita aplikace	Komplexní správa evidence, sledování a údržby vozidel.

<b>8. V VorkFlow</b>		<b>Požadavek</b>	<b>Splňuje</b>	<b>Popis</b>
1	Systém musí umožnit definovat WorkFlow v přehledné formě, uživatelsky nastavitelné podle procesů organizace.	Vlastnost	1.je standardní funkcionality aplikace	Nabízené řešení splňuje uvedený požadavek. Jednotlivé procesy mohou být definovány ve WorkFlow definici v přehledné grafické formě a tímto jsou implementačně nastavitelné, tzn. že je uchazeč může nastavit podle zvyklostí organizace bez programových úprav. Definiční část WorkFlow obsahuje přehledné grafické rozhraní pro nastavení jednotlivých kroků a popisu požadované funkčnosti.
2	Je požadována jednotná parametrizace schvalovacích procesů.	Vlastnost	1.je standardní funkcionality aplikace	Nabízené řešení splňuje uvedený požadavek. Workflow umožňuje nastavit jednotné schvalovací procesy pro různé druhy žadanek.
3	Možnost nastavení oprávnění ke schvalování přes skupiny uživatelů.	Vlastnost	1.je standardní funkcionality aplikace	Nabízené řešení splňuje uvedený požadavek. Workflow pracuje a řídí schvalovací proces na základě přidělených uživatelských rolí, které jsou přiděleny uživatelům a tímto jsou vymezeny skupiny uživatelů.
4	Možnost definice zástupu za uživatele bez nutnosti redefinovat schvalovací proces	Vlastnost	1.je standardní funkcionality aplikace	Nabízené řešení splňuje uvedený požadavek. Jakékoliv role včetně kompetencí je možné přidělit dočasně zastupujícím uživatelům. Workflow umožňuje monitoring procesu s dohledatelností, kdo akci provedl.
5	Možnost nastavit schvalovací proces jako paralelní, sériový nebo kombinovaný.	Vlastnost	1.je standardní funkcionality aplikace	Nabízené řešení splňuje uvedený požadavek. Workflow ze své podstaty umožňuje sériové procesy, nicméně umožňuje i podporu paralelních procesů avšak vždy s jednotnou indikací stavu dokladu, např. ve schvalování. Sériový a paralelní průchod je možné kombinovat.
6	Schvalovací proces může být podmíněný libovolným polem schvalovaného záznamu (např. u objednávky: cenou, nákladovým střediskem) případně složitější podmínkou (např. kontrola ceny objednávky proti rozpočtu).	Vlastnost	2. je předmětem úpravy (dopracování) aplikace	Nabízené řešení splňuje uvedený požadavek. Systém umožňuje podmínit schvalovací proces dle libovolného atributu záznamu a řídit tak např. výběr schvalovatele (např. různé role mohou schvalovat různé výše cen - vedoucí do 10.000, náměstek do 100.000, ředitel nad 100.000) či druhu objednávky (různé role mohou schvalovat různé druhy objednávek - IT objednávky náměstek IT, MTZ objednávky ekonomický náměstek, ZT objednávky technický náměstek, atd.) případně řídit proces dle složitějších podmínek.
7	Ke schvalovanému záznamu možnost připojení odkazů na související dokumenty (HTML, PDF, XLS).	Vlastnost	1.je standardní funkcionality aplikace	Nabízené řešení splňuje uvedený požadavek. K záznamům lze evidovat související dokumentaci v uvedených formátech včetně ukládání dokumentů do centrální databáze a umožnit k nim řízený přístup. Pro snazší orientaci a vyhledávání lze dokumenty kategorizovat podle obsahu s uvedením doplňujících informací o dokumentu. K dokumentům lze přistupovat jak z konkrétního záznamu, tak z centrální evidence dokumentů. Dalším způsobem je připojení dokumentace prostřednictvím URL odkazů na sdílená úložiště.

8	Možnost upozorňování e-mailem.	Vlastnost	1. je standardní funkcionality aplikace	Nabízené řešení splňuje uvedený požadavek. Upozorňování (notifikace) na události hraje při řízení procesů významnou roli. Typickými událostmi jsou např. potřeba schválení vystaveného dokladu, žádosti nebo objednávky, upozornění na nový komentář, překročení rozpočtu, opoždění provedení činnosti atd. Řešení podporuje několik způsobů upozorňování např. odesláním notifikačních e-mailových zpráv či odesláním sms zpráv určeným adresátům. Notifikace obsahují odkaz na notifikovaný objekt, který lze bezprostředně načíst. Řešení podporuje tvorbu emailových šablon. Obsah e-mailů je možné definovat prostým textem, nebo využít HTML formátování. V rámci e-mailu je možné dynamicky doplňovat obsah emailu informacemi z atributů entit (např. požadavků). Definiční část notifikací umožňuje dále definovat rozsah jejich adresátů. Je možné zadat přímou emailovou adresu, dotahovat adresu z atributů záznamů i přes vazby z jiných záznamů. Jako adresáty je možné definovat členy pracovních skupin, rolí, konkrétní účastníky Workflow nebo i např. všechny uživatele, kteří mají kompetenci záznam vidět.
9	Schvalování záznamů v prostředí ERP systému.	Vlastnost	1. je standardní funkcionality aplikace	Nástroje pro definování procesů Workflow umožňují schvalování implementačně definovaných záznamů
10	Možnost víceúrovňového schvalování	Vlastnost	1. je standardní funkcionality aplikace	Nabízené řešení splňuje uvedený požadavek. Celý žádankový proces je řízen pomocí Workflow nastaveného v rámci implementace dle potřeb organizace. Součástí workflow může být víceúrovňové schvalování před samotným odesláním k řešení.
11	Skener a OCR sw pro zpracování vstupních dokumentů	Vlastnost	2. je předmětem úpravy (dopracování) aplikace	Funkčnost OCR bude předmětem customizace a bude nasazena pokud analýza nasazení prokáže její využitelnost pro zadavatele.
<b>9. Správa a údržba budov</b>		<b>Požadavek</b>	<b>Splňuje</b>	<b>Popis</b>
1	Řešení poskytne nástroje pro popis prostorové evidence nemovitého majetku zadavatele, které zajistí správu hierarchicky organizované struktury, založené na členění do areálů, budov, podlaží a místností.	Implementace	1. je standardní funkcionality aplikace	Nabízené řešení splňuje uvedený požadavek. Řešení obsahuje nástroje pro vedení prostorové evidence nemovitého majetku zadavatele. Prostorové objekty je možné evidovat do hierarchicky organizované struktury s využitím navigačního stromu (Areál- > Budova-> Podlaží-> Místnost). Hierarchie lze přizpůsobovat specifickému prostorovému členění každé nemovitosti.

2	Řešení umožní podporu pro sjednocení a automatizované přiřazení jednoznačné identifikace (kódování) pro každou lokalitu, budovu, podlaží a místnost podle zvolené metodiky.	Implementace	1. je standardní funkcionality aplikace	Nabízené řešení splňuje uvedený požadavek. Prostorové objekty lze kódovat manuálně s kontrolou na duplicitu zadaných kódů nebo lze využít funkcionality automatického generování kódů podle definovaných pravidel. Každý typ prostorového objektu (budova, podlaží, místnost) může mít vlastní strukturu kódování.
3	Řešení umožní evidenci zaměstnanců v závislosti na vztahu k prostorovým objektům (správců, uživatelů). Vazba na centrální číselník zaměstnanců.	Implementace	1. je standardní funkcionality aplikace	Nabízené řešení splňuje uvedený požadavek. Řešení umožňuje vést evidenci zaměstnanců včetně umístění jeho pracoviště a definice profese. Následně je možné z prostorového objektu sledovat seznam pracovníků přiřazených ke konkrétní ploše.
4	Řešení umožní evidenci elektronické dokumentace včetně fotografií souvisejících s nemovitostmi.	Implementace	1. je standardní funkcionality aplikace	Nabízené řešení splňuje uvedený požadavek. Ke každé nemovitosti v katalogu lze evidovat související dokumentaci včetně ukládání dokumentů do centrální databáze a umožnit k nim řízený přístup. Pro snazší orientaci a vyhledávání lze dokumenty kategorizovat podle obsahu s uvedením doplňujících informací o dokumentu. K dokumentům lze přistupovat jak z katalogu nemovitostí, tak z centrální evidence dokumentů.
5	Řešení umožní vedení provozní knihy k prostorovým objektům se zápisy o údržbě, kontrolách a opravách. Možnost automatického i ručního zápisu do provozní knihy.	Implementace	1. je standardní funkcionality aplikace	Nabízené řešení splňuje uvedený požadavek. Ke každému prostorovému objektu je umožněno vést jeho provozní knihu včetně možnosti automatických (při provedení opakované činnosti, při realizaci zakázky, atd.) či ručních zápisů.
6	Řešení umožní centrálně definovat a spravovat potřebné pasportní údaje (včetně zadání měrných jednotek, datového formátu hodnoty, příp. výčtu přípustných hodnot) k prostorovým objektům s možností rozšiřování a redukce množství těchto údajů na implementační bázi, tj. bez nutnosti programových úprav.	Implementace	1. je standardní funkcionality aplikace	Nabízené řešení splňuje uvedený požadavek. Pro každý sledovaný pasportní údaj lze volně nadefinovat potřebné charakteristiky. Při zadávání skutečných hodnot je kontrolováno, zda jsou požadované charakteristiky dodrženy. Tím jsou výrazně omezeny možnosti chybného zadání hodnoty pasportního údaje uživatelem. Množinu lze v průběhu nasazení systému řízeným způsobem rozšiřovat. Nově definované parametry se flexibilně připojí na prostorové objekty - není třeba provádět programové úpravy.
7	Řešení umožní definovat disjunktní množiny pasportních údajů v závislosti na typech prostorových objektů (např. jiná množina pasportních údajů k budově, jiná množina k	Implementace	1. je standardní funkcionality aplikace	Nabízené řešení splňuje uvedený požadavek. Pro každý typ prostorového objektu lze volitelně nadefinovat množinu pasportních údajů (jinou množinu pro budovu, jinou množinu pro podlaží, atd.).

	místnosti).			
8	Řešení bude podporovat provádění on-line kumulace hodnot vybraných parametrů z koncových uzlů na vrcholové v souladu s prostorovou hierarchií případně provádění rozpadu hodnot vybraných parametrů z vrcholových uzlů na koncové podle uspořádání prostorové hierarchie a koeficientů rozpadu.	Implementace	1.je standardní funkcionality aplikace	Nabízené řešení splňuje uvedený požadavek. U vybraných pasportních údajů lze nadefinovat provádění kumulace jejich hodnot z koncových uzlů směrem nahoru při respektování prostorové hierarchie pomocí nástroje Funkce. Na vrcholových uzlech jsou potom vygenerovány tytéž pasportní údaje obsahující součtové hodnoty z údajů na nižších úrovních. Systém umožňuje uživateli snadné rozlišení původu hodnoty (zdrojová, kumulovaná).
9	Řešení bude podporovat evidenci stavebně-technických prvků (dveře, okna, fasády, klempířské prvky, dlažby,...) prostorových objektů včetně jejich historie	Implementace	1.je standardní funkcionality aplikace	Nabízené řešení splňuje uvedený požadavek. Využitím evidence parametrů k prostorovým objektům, je možné vést evidenci stavebně -technických prvků jako jsou např. dveře, okna, fasády, klempířské prvky, dlažby, atd. včetně uvedení hodnoty v aktuálním období a zaznamenání historie hodnot daných parametrů.
10	Řešení umožní kategorizaci stavebně-technických prvků na základě centrálně spravovaného registru typů stavebně-konstrukčních prvků, možnost rozlišovat skupinové a individuální stavební konstrukční prvky a sledovat životnost prvků a datum obnovy.	Implementace	1.je standardní funkcionality aplikace	Nabízené řešení splňuje uvedený požadavek. Systém umožňuje nastavení hierarchické typizace stavebně-technických prvků. Řešení obsahuje přehledový formulář Typy konstrukčních prvků, z kterého je možné zobrazovat v hierarchické struktuře jednotlivé typy včetně konkrétních prvků k tomuto typu přidělených. Systém umožňuje rozlišování skupinových a individuálních stavebních konstrukčních prvků na základě typizace. U konstrukčních prvků je možné sledovat jejich délku životnosti včetně termínů obnovy a prodloužení cyklu obnovy.
11	Řešení umožní sledování záruční doby stavebně-technických prvků s podporou grafické vizualizace zařízení v záruční době pro rozhodování o jeho servisu a opravách.	Implementace	1.je standardní funkcionality aplikace	Nabízené řešení splňuje uvedený požadavek. Řešení umožňuje na kartě stavebně-technického prvku vést evidenci záruční doby. Údaj záruky je možné sledovat jak z pohledu datumové značky, tak i barevné signalizace při blížícím se konci záruky a při ukončené záruční době.



12	Řešení umožní evidenci a kategorizaci technických zařízení založenou na základě centrálně spravovaného registru typů technických zařízení. Možnost sledování životnosti zařízení, příp. dalších údajů jako je výrobce, dodavatel, servisní organizace.	Implementace	1. je standardní funkcionality aplikace	Nabízené řešení splňuje uvedený požadavek. Systém umožňuje nastavení hierarchické typizace technických zařízení. Řešení obsahuje přehledový formulář Typy technologických zařízení, ze kterého je možné zobrazovat v hierarchické struktuře jednotlivé typy včetně konkrétních zařízení k tomuto typu přidělených. U zařízení je umožněno sledovat řadu údajů: datum použitelnosti, zařazení do majetku, vyřazení z majetku, datum instalace, atd. Na kartě zařízení je možné uvést výrobce, dodavatele a servisní organizaci.
13	Řešení umožní tisk štítků čárových kódů s evidenčními údaji o technickém zařízení.	Implementace	1. je standardní funkcionality aplikace	Nabízené řešení splňuje uvedený požadavek. Řešení umožňuje tisk čárových kódů technických zařízení s evidenčními údaji o zařízení. Při tisku čárového kódu je možné označit zařízení časovou značkou s informací, že čárový kód pro zařízení byl již jednou vytištěn. Součástí nabízeného řešení je i tisk čárového kódu místnosti. Tisk štítků je umožněn z konkrétního zařízení, či hromadně z přehledu všech zařízení.
14	Řešení umožní automatické sledování termínů periodických činností, barevnou signalizaci blížících se či prošlých termínů a odesílání emailových avíz správcům technologických zařízení	Implementace	1. je standardní funkcionality aplikace	Nabízené řešení splňuje uvedený požadavek. Řešení umožňuje automatické sledování a to nastavením barevné vizualizace blížících se či prošlých (neprovedených) termínů (zelená - OK, žlutá - blíží se termín projití, červená - prošlá) periodických činností, odesílání e-mailových avíz správcům objektů či správcům druhů opakovaných činností, jak na procházející, tak prošlé periodické činnosti.
15	Řešení umožní dokladovat provedení periodických činností a bude poskytovat centrální úložiště pro revizní zprávy a dokumentaci o výsledcích realizace periodických činností u technických zařízení	Implementace	1. je standardní funkcionality aplikace	Nabízené řešení splňuje uvedený požadavek. Řešení umožňuje připojit elektronické verze výstupních dokumentů pořízených při realizaci opakovaných činností k opakované činnosti resp. k technickému zařízení. Všechny takto elektronicky připojené dokumenty je možné sledovat a zobrazovat z odpovídajících přehledových formulářů včetně možnosti filtrace např. dle připojeného zařízení, druhu dokumentu, data založení, atd.
16	Řešení umožní evidenci a správu výkresové dokumentace nemovitostí	Implementace	1. je standardní funkcionality aplikace	Nabízené řešení splňuje uvedený požadavek. Řešení umožňuje evidenci a správu výkresové dokumentace nemovitostí.
17	Součástí řešení bude integrovaný prohlížeč pro zobrazování digitalizované stavební a výkresové dokumentace s jednoznačnou identifikací objektů (zařízení, pracovníků) na plochách včetně jejich prostorových souvislostí.	Implementace	1. je standardní funkcionality aplikace	Nabízené řešení splňuje uvedený požadavek. Řešení obsahuje nástroj pro grafickou prezentaci dat, které umožňuje prohlížení objektů pasportizace (ZP, zařízení, pracovník, atd.) na zdigitalizovaných plochách

18	Řešení bude využívat barevné palety obarvování ploch pro zobrazení/vyhledávání ve výkresové dokumentaci dle uživatelsky definovaných výběrových kritérií (organizační úseky, typ a účel plochy,...).	Implementace	1.je standardní funkcionality aplikace	Nabízené řešení splňuje uvedený požadavek. Řešení umožňuje v Grafické prezentaci dat použít obarvení vybraného rozsahu ploch. Obarvení je na základě výběrových kritérií např. organizační úseky, typy a účely ploch, atd. kdyje možné každé hodnotě výběrového kritéria přiřadit barvu z palety barev.
19	Řešení umožní tisk výkresové dokumentace vybraným uživatelům přímo v nativním prostředí aplikace v režimu výřez nebo celý výkres.	Implementace	1.je standardní funkcionality aplikace	Nabízené řešení splňuje uvedený požadavek. Uživatelům s oprávněním tisku v grafické prezentaci dat je umožněn tisk výkresové dokumentace přímo nad vybranými daty (celý výkres, vybraný úsek).
20	Nástroj pro úpravu grafických dat bude obsahovat prostředky pro vytváření a aktualizaci grafických prvků pro zachycení reálných prostorových a technických objektů, a to zejména: • Bod, úsečka, kružnice, kruhový oblouk • Lomená čára, mnohoúhelník, pravouhelník • Text, symbol, ikona • Hladká křivka	Implementace	1.je standardní funkcionality aplikace	Nabízené řešení splňuje uvedený požadavek. Řešení umožňuje pořízení, správu a manipulaci s vektorovými objekty, práci s mapami a plány v různých měřících. Pružné filtrování grafických objektů a široké možnosti způsobu jejich výběru. Vytváření a editaci vektorových grafických prvků pro zakreslení objektů reálného světa.
21	Řešení umožní přesnou pasportizační specifikaci prvků požární bezpečnosti a možnost zobrazení jejich umístění na výkresech stavebních objektů	Implementace	1.je standardní funkcionality aplikace	Nabízené řešení splňuje uvedený požadavek. Řešení umožňuje zakládání karet pro prvky požární bezpečnosti včetně uvedení jejich pasportních údajů jako např. umístění v prostorových objektech, hierarchické typizace, přiřazení k NS, Inventárnímu úseku, organizačnímu útvaru, atd. Pokud je prvek bezpečnosti přiřazen ke konkrétnímu prostorovému objektu, kterýje zdigitalizován je umožněno jeho zobrazení na výkresu.
22	Řešení umožní evidovat požární úseky, smyčky EPS a bezpečnostní postupy	Implementace	1.je standardní funkcionality aplikace	Nabízené řešení splňuje uvedený požadavek. Řešení umožňuje evidenci jak požárních úseků, smyček EPS, tak bezpečnostních postupů. Součástí evidence bezpečnostního postupu je i definice potřebných zdrojů (materiál, externí služba, práce, technické zdroje, úkoly) včetně odhadu náročnosti v hodinách a Kč.
23	Řešení umožní evidenci provedených revizí a kontrol prvků bezpečnosti včetně systému sledování lhůt revizí a kontrol.	Implementace	1. je standardní funkcionality aplikace	Nabízené řešení splňuje uvedený požadavek. Ke kartě bezpečnostního prvku je možné zaevidovat i jeho pravidelné revize a kontroly včetně lhůt, které k prvku je potřeba sledovat. Systém obsahuje nástroje pro sledování a upozorňování na tyto lhůty (barevné vizualizace, emailové upozornění, atd.). Při potvrzení

				provedení revize či kontroly dochází k zápisu výsledku do provozní knihy bezpečnostního prvku včetně možnosti připojení dokumentace v elektronické podobě (protokol, revizní zpráva, plán rozmístění prvku).
24	Řešení umožní definovat plány opakovaných kontrol provozuschopnosti požárně-bezpečnostních zařízení a jejich revizí	Implementace	1.je standardní funkcionality aplikace	Nabízené řešení splňuje uvedený požadavek. Řešení umožňuje pomocí definic pravidelných opakovaných činností k bezpečnostním prvkům sestavit plán kontrol požárně-bezpečnostních zařízení. Systém umožňuje tisk či jednoduchý export tohoto plánu.
25	Řešení umožní automatické generování souboru (schématu) obnovy stavebně-konstrukčních prvků a jejich množství vycházející z celkové pořizovací ceny objektu nebo na základě zadání základních technicko-provozních údajů	Implementace	1.je standardní funkcionality aplikace	Nabízené řešení splňuje uvedený požadavek. Systém na základě parametrů (cena objektu, rok pořízení, sklon střechy, výška, šířka, délka objektu, atd.) stavby a konstrukčních prvků připadajících na tento typ stavby umožňuje automaticky vytvořit rozpis obnovy prvků včetně nákladů vynaložených na obnovu.
26	Žádanky na opravu a jejich schvalování ve workflow. Možnost ze žádanky generovat objednávku na externí služby a skladovou výdejku.	Implementace	1.je standardní funkcionality aplikace	Nabízené řešení splňuje uvedený požadavek. Systém umožňuje vytvářet žádanky na opravy včetně jejich schvalování prostřednictvím workflow. Ze žádanky je možné generovat objednávku na externí služby, nebo skladovou výdejku.
<b>10. Systém na řízení projektů</b>		<b>Požadavek</b>	<b>Splňuje</b>	<b>Popis</b>
1	Systém musí umožnit vytvářet strukturu projektu na úrovni projekt, etapa, úkol, pod-úkol bez omezení množství	Implementace	1.je standardní funkcionality aplikace	nástroj mind map - vizuální mapa celého projektu umožní vytvářet libovolně rozsáhlou strukturu projektu
2	Identifikátorem projektu by měl být nejen název, ale také kód projektu. Ke každému projektu umožnit přiřadit odpovědnou osobu za projekt a projektový tým	Implementace	1.je standardní funkcionality aplikace	Identifikátorem projektu může být jak název tak kód projektu. Nastavení projektu umožní přiřadit projektu odpovědnou osobu i projektový tým.
3	Možnost nastavit termín dokončení projektu včetně nastavení úkolů od-do, termíny milníků odvozovat automaticky od termínů zadaných úkolů	Implementace	1.je standardní funkcionality aplikace	Termín dokončení projektu je možné nastavit v masterplánu projektu. Systém umožňuje nastavit termíny úkolů od do a odvozovat termíny milníků
4	Umožnit projekt vizuálně plánovat ve více propojených pohledech. Propojených znamená, že veškeré změny provedené v jednom pohledu se ihned	Implementace	1.je standardní funkcionality aplikace	Synchronizované zobrazení u vizuální mapa projektu, časová osa projektu, dlouhodobý plán projektu

	projev i ve druhém pohledu			
5	Vizuální plánování rozsahu projektu. Projekt musí být možné vizuálně rozdělit na jednotlivé etapy a do těchto etap následně vkládat jednotlivé úkoly	Implementace	1.je standardní funkcionality aplikace	Umožňuje vizuální mapa projektu, časová osa projektu, dlouhodobý plán projektu
6	Vizuální zobrazení musí být možné přibližovat a vzdalovat, aby mohl uživatel přejít od detailu po celkový přehled nad projektem	Implementace	1.je standardní funkcionality aplikace	Umožněno funkcí zoom
7	Jednotlivé úkoly(podúkoly) musí být na první pohled jednoznačně odlišené názvem, odpovědnou osobou a stavem	Implementace	1.je standardní funkcionality aplikace	Podúkoly lze přiřadit nezávisle odpovědné osobě, měnit stav, i popis
8	V rámci vizuálního zobrazení projektu musí systém umožnit vytvářet návaznosti jednotlivých úkolů v rámci jednotlivých etap. Tyto návaznosti bude možné vytvářet i mazat a automaticky se budou přenášet do zobrazení projektu v čase. Vytváření těchto vazeb musí probíhat jednoduše a intuitivně pomocí propojení jednotlivých úkolů tažením myši. Vazby vytvářené zadáváním hodnot to formulářů nebudou akceptovány z uživatelského hlediska.	Implementace	1.je standardní funkcionality aplikace	Časová osa umožňuje vytvářet vizuálně návaznosti úkolů.
9	Ve vizuálním zobrazení musí být na první pohled patrné stavy úkolů a to barevně odlišené. Stejně tak musí být úkoly odlišeny i ve zobrazení projektu v čase a také v přehledu úkolů jednotlivých uživatelů.	Implementace	1.je standardní funkcionality aplikace	Barvy je možné odlišit ve vizuální mapa projektu, časová osa projektu, task list

10	Vizuální plánování musí umožňovat interaktivní práci s projektem. Tzn. Přesouvání jednotlivých etap mezi sebou, přesouvání úkolů mezi etapami, libovolné řazení úkolů v rámci etap, vytváření a mazání vazeb mezi úkoly, to vše jednoduchým přetažením myši tzv. drag and drop	Implementace	1.je standardní funkcionality aplikace	vizuální mapa projektu, časová osa projektu - operace s objekty pomocí myši
11	Vedle zobrazení projektu na obrazovce musí systém umožňovat zobrazení projektu v časové ose včetně etap a souvisejících úkolů. Na této časové ose musí také úkoly odlišeny barevně dle stavu.	Implementace	1.je standardní funkcionality aplikace	časová osa projektu - operace s objekty pomocí myši
12	Zobrazení etapy na časové ose musí obsahovat také ukazatel procentního plnění úkolů v rámci dané etapy.	Implementace	1.je standardní funkcionality aplikace	ukazatel plnění etapy je dostupný na kartě s detailem etapy projektu
13	Všechny úkoly, které nebudou k aktuálnímu datu označeny jako dokončené musí mít indikovanou značku, že jsou po termínu	Implementace	1.je standardní funkcionality aplikace	Nad stavem úkolu je možné vytvořit filtr
14	Přesouvání jednotlivých úkolů v čase musí probíhat jednoduchým přetažením myši "drag and drop"	Implementace	1.je standardní funkcionality aplikace	časová osa projektu - operace s objekty pomocí myši
15	Návaznosti úkolů vytvořené ve vizuálním zobrazení projektu musí být zobrazeny také na časové ose, aby bylo jednoznačně patrné pořadí ve kterém je nutné jednotlivé úkoly plnit.	Implementace	1.je standardní funkcionality aplikace	časová osa projektu - operace s objekty pomocí myši
16	Jednotlivé etapy a jejich úkoly se mohou řadit pod sebe, pokud se však termíny jednotlivých úkolů v etapách nepřekrývají zařadí se etapy za sebe na časovou osu.	Implementace	1.je standardní funkcionality aplikace	časová osa projektu - perspektiva zobrazení v čase

17	Systém umožní vkládání příloh a přístup ke všem přílohám projektu	Implementace	1.je standardní funkcionality aplikace	karta s detailem úkolu a práce s přílohami
18	Úkoly a pod-úkoly budou zobrazeny společně na kartě/ploše	Implementace	1.je standardní funkcionality aplikace	karta s detailem úkolu
19	Tato karta musí být přístupná ze všech zobrazení projektu klikem na vybraný úkol	Implementace	1.je standardní funkcionality aplikace	karta s detailem úkolu je přístupná ze všech zobrazení projektu
20	Úkol bude možné nastavovat s časovou náročností od-do.	Implementace	1.je standardní funkcionality aplikace	karta s detailem úkolu - parametry úkolu
21	Časovou náročnost úkolu od do bude možné měnit natažením úkolu na časové ose, současně systém umožní úkol na časové ose také přesunout v čase, to vše systémem "drag and drop"	Implementace	1.je standardní funkcionality aplikace	časová osa projektu - operace s objekty pomocí myši
22	Možnost přiřazovat k úkolům jednu odpovědnou osobu a také spolupracující uživatele. Zadat název úkolu, popis, označit úkol jako oblíbený a možnost přiřazovat k úkolu přílohy. Označením zařadit úkol do zvláštního seznamu oblíbených.	Implementace	1.je standardní funkcionality aplikace	karta s detailem úkolu - parametry úkolu
23	Možnost vytvářet pod-úkoly k jednotlivým úkolům na projektech. Tyto podúkoly zobrazit na detailu úkolu. Možnost přiřazovat odpovědnou osobu k pod-úkolům. Odpovědnou osobu k pod-úkolům vybírat ze seznamu spolupracujících uživatelů na úkol.	Implementace	1.je standardní funkcionality aplikace	karta s detailem úkolu - parametry úkolu
24	Na detailu úkolu mít k dispozici seznam pod-úkolů. Nad tímto seznamem zobrazit procentuelně vyjádřené množství splněných pod-úkolů. Plnění počítat poměrově z	Implementace	1.je standardní funkcionality aplikace	karta s detailem úkolu - parametry úkolu

	celkového počtu pod- úkolů.			
25	Možnost přiřazovat jednotlivé stavy úkolů. K úkolu mít možnost přiřadit 4 stavy.	Implementace	1. je standardní funkcionality aplikace	vlastní atributy k úkolu - definovatelné pro každý projekt individuálně
26	odstraněno	Implementace		
27	Možnost komunikace k úkolu formou komentářů. Možnost reagovat na tyto komentáře. Umožnit ke komentářům přikládat také přílohy.	Implementace	1. je standardní funkcionality aplikace	karta s detailem úkolu - diskuze k úkolu
28	Každý uživatel musí mít svůj přehled úkolů dostupný na jednom místě, aby okamžitě viděl svoje úkoly napříč všemi projekty. Přehled úkolů pro jednotlivé uživatele zobrazit na časové ose s možností změny termínu jednotlivých úkolů pomocí funkce drag and drop	Implementace	1. je standardní funkcionality aplikace	část aplikace - moje úkoly
29	Na časové ose uživatele indikovat aktuální den, Odlišit zobrazení víkendových dní	Implementace	1. je standardní funkcionality aplikace	část aplikace - moje úkoly
30	Umožnit v řádkovém seznamu tzv. "to-do listu" filtrovat úkoly, dle parametrů oblíbené/po termínu. Zobrazit také úkoly s podúkolem	Implementace	1. je standardní funkcionality aplikace	task list - vlastní atributy k úkolu
31	Mimo úkoly na projektu umožnit vytvářet soukromé úkoly obsahující název, popis, datum, čas, trvání, připomenutí a možnost změny stavu dokončené/nedokončené	Implementace	1. je standardní funkcionality aplikace	Soukromé úkoly je možné vytvářet v rámci tzv. private project
32	Možnost vytvářet v systému také schůzky. Schůzka bude obsahovat parametry název, popis, datum konání, čas konání, trvání a připomenutí. Mimo to umožní také přizvat ostatní uživatele aplikace ke schůzce, ale také jiné	Implementace	1. je standardní funkcionality aplikace	Systém umožňuje vytvořit samostatný projekt pro organizaci schůzek a nastavit libovolné parametry k jednotlivým schůzkám

	účastníky na základě emailové adresy. Účastníkům mimo systém zašle systém automaticky email s informací o plánované schůzce a s obsahem všech výše uvedených parametrů			
33	Systém musí obsahovat přehled a filtr jednotlivých pracovníků a jejich úkolů v čase	Implementace	1.je standardní funkcionality aplikace	přehled uživatelů - přehled zdrojů
34	Zobrazení vytížení uživatelů musí obsahovat indikaci dnešního dne	Implementace	1.je standardní funkcionality aplikace	přehled uživatelů - přehled zdrojů
35	Jednotlivé úkoly musí být možné mezi sebou funkcí drag and drop přepřepínat nejen v čase, ale také je přesunout mezi jednotlivými členy týmu, čímž dojde ke změně odpovědné osoby	Implementace	1.je standardní funkcionality aplikace	časová osa projektu - operace s objekty pomocí myši
36	Možnost přiřazovat role k jednotlivým projektům. Projektový manažer má možnost editovat vše v daném projektu, členové projektového týmu mají možnost editovat pouze svoje úkoly nebo úkoly, ke kterým jsou přiřazeni jako spolupracující.	Implementace	1.je standardní funkcionality aplikace	nastavení projektu - rozdělení na privátní a veřejné projekty
37	Nejvyšší role admin systému má možnost nahlížet a editovat vše v systému.	Implementace	1.je standardní funkcionality aplikace	uživatelské role v systému
38	Systém bude ukládat všechny změny a v případě potřeby bude možné dohledat jakým změnám došlo, kdy a kdo je v systému provedl.	Implementace	1.je standardní funkcionality aplikace	karta s detailem úkolu - log aktivit úkolu
39	Uživatelé budou mít přehled o úkolech na projektu ke kterému jsou přiřazeni, aby znali návaznosti jednotlivých úkolů, nebudou mít však možnost nahlížet do detailu těchto úkolů, ke	Implementace	1.je standardní funkcionality aplikace	vizuální mapa projektu, časová osa projektu, task list



	kterým nebudou přímo přiřazeni			
40	Možnost vytvářet šablony projektů	Implementace	1.je standardní funkcionalita aplikace	nastavení projektu - kopírování projektu jako šablony včetně dat projektu
41	<p>Systém bude obsahovat notifikace a jejich filtrování ,se kterými bude možné pracovat a označovat je jak přečtené/nepřečtené, každá notifikace bude vypovídat o změně která proběhla na projektech a úkolech ke kterým je daný uživatel přiřazen.</p> <p>Notifikace umožní přímý proklik na konkrétní změnu ke které na daném úkolu/projektu došlo, současně bude v přehledu notifikací krátký popis dané změny.</p>	Implementace	1.je standardní funkcionalita aplikace	Funkce personalizované notifikace
42	Mobilní aplikace umožňující přehled svých úkolů napříč projekty, zasílající upozornění při změnách stavu úkolů	Implementace	1.je standardní funkcionalita aplikace	mobilní aplikace
43	Systém bude obsahovat vyhledávání, které umožní najít klíčová slova v názvech, popisech, komentářích, ale také v názvech příloh k jednotlivým úkolům	Implementace	1.je standardní funkcionalita aplikace	vyhledávání v datech napříč projekty
44	Systém bude obsahovat funkci poznámek, kam si bude moct každý uživatel zapisovat svoje poznámky, tyto poznámky budou přístupné jak v systému, tak v mobilní aplikaci a budou automaticky oboustranně synchronizované	Implementace	1.je standardní funkcionalita aplikace	Nastavení poznámek v rámci privátního projektu
45	Propojení s centrálním úložištěm dokumentů, vytváření obrazu dokumentu v projektech	Implementace	1.je standardní funkcionalita aplikace	Systém obsahuje úložiště souborů. Systém je také možné napojit na úložiště zákazníka, dle potřeby.

46	Automatický import uživatelů z ERP systému, omezení přístupu v případě ukončení pracovního poměru atd.	Implementace	1. je standardní funkcionality aplikace	Umožněno přes správu uživatelů
47	Možnost integrace s emailem a kalendářem - emailovou komunikaci automaticky přenášet k úkolům v projektech	Implementace	1. je standardní funkcionality aplikace	Funkce integrace
<b>11. Spisová služba mimo zdravotnickou dokumentaci</b>		<b>Požadavek</b>	<b>Splňuje</b>	<b>Popis</b>
1.	Korespondence - evidence na vstupu, předání k vyřízení	Implementace	1. je standardní funkcionality aplikace	Požadavek splněn standardní funkčností nabízeného SW
2.	Evidence a zveřejňování smluv	Implementace	1. je standardní funkcionality aplikace	Evidence smluv bude řešena v rámci FaMa+TPIS a Spisové služby. Komunikace s registrem smluv bude probíhat přes spisovou službu. Agenda mimo evidenci nemá žádné funkčnosti z hlediska oběhu, schvalování apod.
3.	Uchovávání elektronických dokumentů z datových schránek	Implementace	1. je standardní funkcionality aplikace	Požadavek splněn standardní funkčností nabízeného SW
4.	<p>System musí splňovat parametry definované v platné legislativě, a to zejména:</p> <ul style="list-style-type: none"> <li>• Zákon č. 499/2004 Sb., o archivnictví a spisové službě a o změně některých zákonů, v platném znění</li> <li>• Zákon č. 500/2004 Sb., správní řád, v platném znění</li> <li>• Zákon č. 297/2016 Sb., o službách vytvářejících důvěru pro elektronické transakce, v platném znění</li> <li>• Zákon č. 300/2008 Sb., o elektronických úkonech a autorizované konverzi dokumentů, v platném znění</li> <li>• Zákon č. 320/2001 Sb., o finanční kontrole ve veřejné správě a o změně některých zákonů (zákon o finanční kontrole), v platném znění</li> </ul>	Implementace	1. je standardní funkcionality aplikace	nabízený SW splňuje platnou legislativu týkající se spisové služby

	<ul style="list-style-type: none"> <li>• Zákon č. 340/2015 Sb., o zvláštních podmínkách účinnosti některých smluv, uveřejňování těchto smluv a o registru smluv (zákon o registru smluv), v platném znění</li> <li>• Národní standard pro Elektronické systémy spisové služby MV 101/2010 a část 57/2017. •Vyhláška 259/2012 Sb. o podrobnostech výkonu spisové služby v platném znění</li> <li>• Nařízení Evropského parlamentu a Rady (EU) č. 910/2014 (eIDAS)</li> <li>• Shoda s ETSI normy</li> </ul>			
5.	Podporované komunikační kanály:	Implementace		
	• Datová schránka	Implementace	1.je standardní funkcionality aplikace	požadavek splněn standardní funkčností nabízeného SW
	• E-mail	Implementace	1.je standardní funkcionality aplikace	požadavek splněn standardní funkčností nabízeného SW
	• Papírová pošta	Implementace	1.je standardní funkcionality aplikace	požadavek splněn standardní funkčností nabízeného SW
	• Elektronické dokumenty předané na pevném nosiči (CD, DVD, USB,...)	Implementace	1.je standardní funkcionality aplikace	požadavek splněn standardní funkčností nabízeného SW
	• Dokumenty vložené přímo do spisové služby interními uživateli	Implementace	1.je standardní funkcionality aplikace	požadavek splněn standardní funkčností nabízeného SW
	• Dokumenty aplikací třetích stran (minimálně formát .doc(x), .xls(x), txt a .pdf)	Implementace	1.je standardní funkcionality aplikace	požadavek splněn standardní funkčností nabízeného SW
6.	Systém musí podporovat všechny fáze životního cyklu dokumentu:	Implementace		
	• Příjem	Implementace	1. je standardní funkcionality aplikace	požadavek splněn standardní funkčností nabízeného SW

	• Předávání	Implementace	1.je standardní funkcionality aplikace	požadavek splněn standardní funkcí nabízeného SW
	• Evidenci	Implementace	1.je standardní funkcionality aplikace	požadavek splněn standardní funkcí nabízeného SW
	• Začleňování do spisů	Implementace	1.je standardní funkcionality aplikace	požadavek splněn standardní funkcí nabízeného SW
	• Zpracování písemností	Implementace	1.je standardní funkcionality aplikace	požadavek splněn standardní funkcí nabízeného SW
	• Vypravení dokumentu	Implementace	1.je standardní funkcionality aplikace	požadavek splněn standardní funkcí nabízeného SW
	• Archivaci a skartaci	Implementace	1.je standardní funkcionality aplikace	požadavek splněn standardní funkcí nabízeného SW
7.	Ověření pravosti dokumentu - kontrola platnosti elektronických podpisů a časových razítek připojených k dokumentu (o každém proběhlém ověření dokumentuje automaticky vyhotoven záznam).	Implementace	1.je standardní funkcionality aplikace	požadavek splněn standardní funkcí nabízeného SW
8.	Pravidla pro reakci na zjištění, že dokument není pravý, určuje správce systému.	Implementace	1.je standardní funkcionality aplikace	požadavek splněn standardní funkcí nabízeného SW
9.	Pravidla mohou zahrnovat vyřazení dokumentu, upozornění interního uživatele nebo odeslání automatické odpovědi s upozorněním pro odesílatele.	Implementace	1.je standardní funkcionality aplikace	požadavek splněn standardní funkcí nabízeného SW
10.	Zaevidování dokumentu - založení záznamu o dokumentu s automatickým přidělením jednoznačného identifikátoru, popř. jednacího čísla.	Implementace	1. je standardní funkcionality aplikace	požadavek splněn standardní funkcí nabízeného SW

11.	Založení spisu - založení spisu k dokumentu.	Implementace	1. je standardní funkcionality aplikace	požadavek splněn standardní funkcí nabízeného SW
12.	Identifikace dokumentů, podpora čárových kódů - vkládání, vyhledávání.	Implementace	2. je předmětem úpravy (dopracování) aplikace	Spisová služba podporuje identifikaci dokumentů pomocí JID. Problematika podpory čárových kódů bude v rámci části řešení evidence smluv dořešena v rámci analýzy.
13.	Vytvoření kopie - vytvoření kopie dokumentu.	Implementace	1. je standardní funkcionality aplikace	požadavek splněn standardní funkcí nabízeného SW
14.	Zařazení/vyřazení dokumentu do/ze spisu.	Implementace	1. je standardní funkcionality aplikace	požadavek splněn standardní funkcí nabízeného SW
15.	Možnost přidělení dokumentu/spisu funkčnímu místu nebo organizační jednotce.	Implementace	1. je standardní funkcionality aplikace	požadavek splněn standardní funkcí nabízeného SW
16.	Převzetí (Odmítnutí / Odvolání předání) dokumentu nebo spisu.	Implementace	1. je standardní funkcionality aplikace	požadavek splněn standardní funkcí nabízeného SW
17.	Nastavení přístupových práv k dokumentu /spisu - uživatel může přidat přístupová práva dalším funkčním místům, skupinám nebo organizačním jednotkám.	Implementace	1. je standardní funkcionality aplikace	požadavek splněn standardní funkcí nabízeného SW
18.	Přidělení spisového, skartačního znaku, lhůty vyřazení dle spisového a skartačního plánu.	Implementace	1. je standardní funkcionality aplikace	požadavek splněn standardní funkcí nabízeného SW
19.	Vyřízení a uzavření spisu a dokumentů.	Implementace	1. je standardní funkcionality aplikace	požadavek splněn standardní funkcí nabízeného SW
20.	Sledování a zobrazení historie zpracování a provedených operací s dokumentem.	Implementace	1. je standardní funkcionality aplikace	požadavek splněn standardní funkcí nabízeného SW
21.	Nastavení avíza - nastavení upozornění na blížící se nebo překročený termín nebo změnu přidělení dokumentu.	Implementace	1. je standardní funkcionality aplikace	Nabízené řešení splňuje uvedený požadavek. Část řešení evidence smluv umožňuje odesílání avíz na blížící se nebo překročený termín nebo změnu přidělení dokumentu.

22.	Předání k vypravení - předání dokumentu k expedici na uvedenou adresu příjemce a uvedeným způsobem vypravení.	Implementace	1. je standardní funkcionality aplikace	požadavek splněn standardní funkcí nabízeného SW
23.	Vypravení dokumentu - provedení expedice dokumentu na výpravě.	Implementace	1. je standardní funkcionality aplikace	požadavek splněn standardní funkcí nabízeného SW
24.	Ukládání - zakládání, úprava, předávání do spisoven v ucelených jednotkách.	Implementace	1. je standardní funkcionality aplikace	požadavek splněn standardní funkcí nabízeného SW
25.	Práce se spisovnou - příjem vyřízených dokumentů a uzavřených spisů.	Implementace	1. je standardní funkcionality aplikace	požadavek splněn standardní funkcí nabízeného SW
26.	Podpora skartačního řízení (vytváření skartačních seznamů, sledování skartačních lhůt, upozorňování na vypršení skartačních lhůt a eskalace, příprava seznamů pro Národní archiv, příprava na elektronickou výměnu dat s Národním archivem, tisk a export skartačního seznamu, prodlužování skartačních lhůt).	Implementace	1. je standardní funkcionality aplikace	požadavek splněn standardní funkcí nabízeného SW
27.	Vyhledávání:	Implementace		
	• Rychlé vyhledávání podle jedné položky	Implementace	1. je standardní funkcionality aplikace	požadavek splněn standardní funkcí nabízeného SW
	• Vyhledávání podle kombinace položek	Implementace	1. je standardní funkcionality aplikace	požadavek splněn standardní funkcí nabízeného SW
	• Vyhledávání podle vyhledávacího formuláře	Implementace	1. je standardní funkcionality aplikace	Nabízené řešení v rámci evidence smluv splňuje uvedený požadavek. Každý formulář obsahuje vyhledávací řádek.
	• Fulltextové vyhledávání	Implementace	1. je standardní funkcionality aplikace	požadavek splněn standardní funkcí nabízeného SW
28.	Tisk - tiskové sestavy, tisk přehledů, poštovní obálky, spisové obálky a sběrného archu spisu.	Implementace	1. je standardní funkcionality aplikace	požadavek splněn standardní funkcí nabízeného SW

29.	Přehledy - zobrazení zvoleného přehledu dokumentů nad složkou.	Implementace	1. je standardní funkcionality aplikace	požadavek splněn standardní funkčností nabízeného SW
30.	Práce s elektronickým dokumentem - vložení, zobrazení, úprava/verzování a podepisování el. dokumentů.	Implementace	1. je standardní funkcionality aplikace	požadavek splněn standardní funkčností nabízeného SW
31.	Správa číselníků a nastavení ESSS - změna uživatelského nastavení, nastavení avíza.	Implementace	1. je standardní funkcionality aplikace	Správa nesystémových číselníků je v řešení spisové služby podporována. Nastavení avíz je podporováno v rámci části řešení evidence smluv.
32.	Možnost naskenování dokumentu, uložení naskenovaného obrázku k zaevidovanému dokumentu a vytvoření digitálního dokumentu ve formátu dle platné legislativy.	Implementace	3. řešeno standardním produktem třetí strany	Naskenování dokumentu včetně převodu do výstupního datového formátu proběhne v rámci aplikace skenovacího HW. Spisová služba přebere tento dokument přičemž zkontroluje formát přílohy při předání do spisovny.
33.	Poskytování přehledů a statistik datových zpráv (ISDS).	Implementace	1. je standardní funkcionality aplikace	požadavek splněn standardní funkčností nabízeného SW
34.	Evidence externích písemností přijatých organizací, skenování příchozích dokumentů.	Implementace	2. je předmětem úpravy (dopracování) aplikace	Příjem dokumentů proběhne ve spisové službě. Naskenování příchozích dokumentů proběhne v rámci aplikace skenovacího HW.
35.	Evidence a vypravování písemností z organizace na externí partnery, použití čárových kódů.	Implementace	2. je předmětem úpravy (dopracování) aplikace	Evidence a vypravování písemností z organizace na externí partnery proběhne v řešení spisová služba. Čárové kódy lze využít v rámci části řešení Evidence smluv.
36.	Evidence písemností vzniklých z činnosti organizace (interní dokumenty).	Implementace	1. je standardní funkcionality aplikace	požadavek splněn standardní funkčností nabízeného SW
37.	Rozdělení písemností na důležité (č.j.), běžnou poštu a neevidované.	Implementace	1. je standardní funkcionality aplikace	požadavek splněn standardní funkčností nabízeného SW
38.	Oběh písemností v organizaci, předávání a vyřizování v rámci agendy, ukládání vyřízených dokumentů do spisovny.	Implementace	1. je standardní funkcionality aplikace	požadavek splněn standardní funkčností nabízeného SW

39.	Napojení na e-mail, možnost výběru, zda elektronický dokument ve spisové službě evidovat či ne.	Implementace	1. je standardní funkcionality aplikace	požadavek splněn standardní funkcí nabízeného SW
40.	Napojení na datové schránky.	Implementace	1. je standardní funkcionality aplikace	požadavek splněn standardní funkcí nabízeného SW
41.	Nastavování přístupových práv uživatelů, dle organizační struktury zadavatele.	Implementace	1. je standardní funkcionality aplikace	požadavek splněn standardní funkcí nabízeného SW
42.	Historie dokumentu musí být kdykoli dohledatelná, v závislosti na přístupových právech uživatelů.	Implementace	1. je standardní funkcionality aplikace	požadavek splněn standardní funkcí nabízeného SW
43.	Možnost dokumenty zařazovat do spisů.	Implementace	1. je standardní funkcionality aplikace	požadavek splněn standardní funkcí nabízeného SW
44.	Jednoduchý tisk obálek, včetně tisku čárových kódů a podacího razítka.	Implementace	2. je předmětem úpravy (dopracování) aplikace	Podpora tisku obálek (včetně tisku čárových kódů v rámci evidence smluv), podací razítka vytiskne franovací stroj.
45.	Musí umožňovat podepisování připojených dokumentů interním elektronickým podpisem za účelem autorizace uživatele.	Implementace	1. je standardní funkcionality aplikace	Nabízené řešení splňuje uvedený požadavek. Připojené dokumenty lze podepisovat interním elektronickým podpisem.
46.	Napojení frankovacího stroje na spisovou službu (umožňuje kontrolu nad náklady za odesílání dle jednotlivých středisek).	Implementace	1. je standardní funkcionality aplikace	požadavek splněn standardní funkcí nabízeného SW
47.	Systém musí umožňovat napojení scanneru přímo na spisovou službu (elektronizace dokumentů).	Implementace	2. je předmětem úpravy (dopracování) aplikace	Řešení spisové služby bude napojeno přímo na scanner, na kterém poběží nativní aplikace tohoto HW zařízení, která bude zajišťovat skenování. Řešení bude upřesněno v rámci analýzy.
48.	Nastavení uživatelských přístupů.	Implementace	1. je standardní funkcionality aplikace	požadavek splněn standardní funkcí nabízeného SW
49.	Migrace dat ze stávajících systémů není požadována.	Implementace	1. je standardní funkcionality aplikace	Respektujeme a plníme tento požadavek.



50.	Zajištění možnosti spolupráce/integrace s interními agendovými systémy (faktury, registr smluv, směrnice, žádanky) - systém musí disponovat standardním rozhraním (nejlépe formou webových služeb), které bude umožňovat napojení externích systémů, součástí dodávky je popis poskytovaných integračních služeb řešení	Implementace	1.je standardní funkcionality aplikace	požadavek splněn standardní funkčností nabízeného SW
51.	Napojení datových schránek a úředních emailů, oběh a ukládání těchto dokumentů v rámci organizace.	Implementace	1.je standardní funkcionality aplikace	požadavek splněn standardní funkčností nabízeného SW
52.	Funkcionality pro datové schránky (DS) - příjem dokumentů:	Implementace		
	• Plně automatická kontrola datové schránky	Implementace	1.je standardní funkcionality aplikace	požadavek splněn standardní funkčností nabízeného SW
	• Zajištění příjmu dokumentu ve formátu tak jak byl dodán do DS včetně opatřených metadat, příloh, elektronických podpisů a časových razítek	Implementace	1.je standardní funkcionality aplikace	požadavek splněn standardní funkčností nabízeného SW
	• Po vyřízení dokumentu ukládání dokumentů včetně všech příloh v nezměněné podobě do úložiště	Implementace	1.je standardní funkcionality aplikace	požadavek splněn standardní funkčností nabízeného SW
	• Označování dokumentů v den doručení jednoznačným identifikátorem, označení originálů	Implementace	1.je standardní funkcionality aplikace	požadavek splněn standardní funkčností nabízeného SW
	• Zajištění evidence dokumentu a záznamu o dokumentu včetně evidence data dodání a doručení	Implementace	1.je standardní funkcionality aplikace	požadavek splněn standardní funkčností nabízeného SW
	• Vyhledávání v seznamu DS	Implementace	1. je standardní funkcionality aplikace	požadavek splněn standardní funkčností nabízeného SW

	• Zajištění kontrol dle platných právních předpisů	Implementace	1.je standardní funkcionality aplikace	požadavek splněn standardní funkcí nabízeného SW
53.	Funkcionality pro datové schránky (DS) - odesílání dokumentů:	Implementace		
	• Předávání dokumentů k odeslání prostřednictvím datové schránky	Implementace	1.je standardní funkcionality aplikace	požadavek splněn standardní funkcí nabízeného SW
	• Zajištění kontrol dle platných právních předpisů	Implementace	1.je standardní funkcionality aplikace	požadavek splněn standardní funkcí nabízeného SW
	• Odesílání dokumentů prostřednictvím DS určenému adresátu	Implementace	1.je standardní funkcionality aplikace	požadavek splněn standardní funkcí nabízeného SW
	• Evidence odeslaných dokumentů, označení originálů	Implementace	1.je standardní funkcionality aplikace	požadavek splněn standardní funkcí nabízeného SW
	• Příjem a evidence doručenek k odeslaným dokumentům	Implementace	1.je standardní funkcionality aplikace	požadavek splněn standardní funkcí nabízeného SW
	• Párování doručenek s odeslanými dokumenty	Implementace	1.je standardní funkcionality aplikace	požadavek splněn standardní funkcí nabízeného SW
	• Vedení spisových znaků pro skartaci	Implementace	1.je standardní funkcionality aplikace	požadavek splněn standardní funkcí nabízeného SW
	• Zajištění kontrol dle platných právních předpisů	Implementace	1.je standardní funkcionality aplikace	požadavek splněn standardní funkcí nabízeného SW
	• Zajištění případného doplnění neúplného dokumentu metadaty	Implementace	1.je standardní funkcionality aplikace	požadavek splněn standardní funkcí nabízeného SW
	• Po vyřízení dokumentu uložení odeslaných dokumentů (datových zpráv) v nezměněné podobě do úložiště	Implementace	1.je standardní funkcionality aplikace	požadavek splněn standardní funkcí nabízeného SW
	• Uložení doručenek v nezměněné podobě do úložiště	Implementace	1.je standardní funkcionality aplikace	požadavek splněn standardní funkcí nabízeného SW

54.	Funkcionalita pro listinnou poštu - příjem dokumentu:	Implementace		
	• Možnost označení listinného dokumentu identifikátorem (čárovým kódem). Nalepení čárového kódu	Implementace	2. je předmětem úpravy (dopracování) aplikace	Spisová služba podporuje identifikaci dokumentů pomocí JID. Problematika podpory čárových kódů bude v rámci části řešení evidence smluv dořešena v rámci analýzy.
	• Vedení deníku o zařazení (druhu) podání, přidělení a vyřízení (přidělení č.j.)	Implementace	1. je standardní funkcionalita aplikace	požadavek splněn standardní funkcionalitami nabízeného SW
	• Práce s dokumenty s využitím čárového kódu.	Implementace	2. je předmětem úpravy (dopracování) aplikace	Spisová služba podporuje identifikaci dokumentů pomocí JID. Problematika podpory čárových kódů bude v rámci části řešení evidence smluv dořešena v rámci analýzy.
55.	Funkcionalita pro listinnou poštu - odesílání dokumentu:	Implementace		
	• Vedení deníku, evidence způsobu a datum odeslání	Implementace	1. je standardní funkcionalita aplikace	požadavek splněn standardní funkcionalitami nabízeného SW
	• Evidence data a způsobu doručení (doručenky), pokud jsou údaje k dispozici	Implementace	1. je standardní funkcionalita aplikace	požadavek splněn standardní funkcionalitami nabízeného SW
	• Tisk evidenčních listů pro Českou poštu	Implementace	1. je standardní funkcionalita aplikace	požadavek splněn standardní funkcionalitami nabízeného SW
56.	Požadavky na administraci systému spisové služby:	Implementace		
	• Správa šablon, dokumentů a číselníků, včetně jejich napojení na metadata	Implementace	1. je standardní funkcionalita aplikace	Správu šablon, dokumentů a číselníků, včetně jejich napojení na metadata lze v rámci řešení Spisové služby provádět.
	• Správa spisových plánů	Implementace	1. je standardní funkcionalita aplikace	požadavek splněn standardní funkcionalitami nabízeného SW
	• Nastavování lhůt pro vyřízení, včetně vazby na typy spisů a dokumentů	Implementace	1. je standardní funkcionalita aplikace	požadavek splněn standardní funkcionalitami nabízeného SW
	• Logování všech aktivit	Implementace	1. je standardní funkcionalita aplikace	požadavek splněn standardní funkcionalitami nabízeného SW

	• Správa rolí a oprávnění různých skupin uživatelů	Implementace	1. je standardní funkcionality aplikace	požadavek splněn standardní funkcí nabízeného SW
	• Možnost vlastní definice tvaru jedacího čísla	Implementace	1. je standardní funkcionality aplikace	požadavek splněn standardní funkcí nabízeného SW
	• Vyhledávání (fulltextově i podle metadat)	Implementace	1. je standardní funkcionality aplikace	Řešení spisové služby bude podporovat vyhledávání v metadatech, a to i fulltextově.
	• Časového období, ukládacích značek a spisových znaků a dalších parametrů	Implementace	2. je předmětem úpravy (dopracování) aplikace	Bude předmětem analýzy nasazení řešení, které parametry budou evidovány
	• IT pracovníci zadavatele budou mít administrátorský přístup k této aplikaci	Implementace	1. je standardní funkcionality aplikace	požadavek splněn standardní funkcí nabízeného SW
57.	Systém zajistí evidenci dokumentů a smluvních podkladů. Bude obsahovat modul na správu smluvní dokumentace v elektronické podobě, včetně dodatků smluv a vazeb v případě smluvních odkazů.	Implementace	1. je standardní funkcionality aplikace	Nabízené řešení splňuje uvedený požadavek. Systém umožňuje evidovat a spravovat smluvní dokumentaci včetně dodatků.
58.	Smlouvy a objednávky zveřejňované v Registru smluv jsou v systému ukládány ve dvou verzích (PDF a Word).	Implementace	1. je standardní funkcionality aplikace	požadavek splněn standardní funkcí nabízeného SW
59.	Systém bude umožňovat nastavení přístupových práv pro vkládání dokumentů a prohlížení dokumentů i pro ostatní uživatele (role čtení seznamu smluv a role čtení obsahu smluv).	Implementace	1. je standardní funkcionality aplikace	požadavek splněn standardní funkcí nabízeného SW
60.	Smlouvy budou ukládány na File Systém zadavatele, nikoliv do databáze.	Implementace	1. je standardní funkcionality aplikace	požadavek splněn standardní funkcí nabízeného SW
61.	Systém umožňuje práci několika uživatelů současně bez ohledu na jejich role.	Implementace	1. je standardní funkcionality aplikace	požadavek splněn standardní funkcí nabízeného SW

62.		Implementace		
63.	Metadata je možné pro každou složku definovat samostatně, uživatelsky.	Implementace	2. je předmětem úpravy (dopracování) aplikace	Pro každý typ dokumentu bude možné definovat metadata včetně samostatné složky. Metadata budou definována na uživatelské bázi. Rozsah metadat bude předmětem analýzy nasazení řešení.
64.	V rámci definice podsložek jsou metadata přebírána z nadřazené hlavní složky.	Implementace	2. je předmětem úpravy (dopracování) aplikace	Systém bude skrze hierarchii typu dokumentu přebírat metadata včetně složky z nadřazené úrovně. Předmětem analýzy nasazení bude definice, které uživatelské parametry budou děděny v podržené úrovni z nadřazené úrovně.
65.	Dokumenty je možné řadit do složek. Složky mají uživatelsky definovaná metadata.	Implementace	1. je standardní funkcionalita aplikace	Každému dokumentu bude možné definovat typ, který je nositelem metadat včetně informace o názvu a lokalizaci složky.
66.	U smluv a objednávek budou nadefinována metadata, která se po schválení dokumentu automaticky překloupí do Evidence smluv a z ní pak do Registru smluv.	Implementace	1. je standardní funkcionalita aplikace	požadavek splněn standardní funkcí nabízeného SW
67.	Metadata slouží u každé složky ke správnému vložení dokumentů. Metadata jsou určena pro rychlé i pokročilé vyhledávání i pro případnou integraci s jinými systémy.	Implementace	1. je standardní funkcionalita aplikace	požadavek splněn standardní funkcí nabízeného SW
68.	Viditelnost metadat, možnosti jejich změny, popř. náhledu je dána uživatelskými právy (klasifikace a třída dokumentu).	Implementace	1. je standardní funkcionalita aplikace	požadavek splněn standardní funkcí nabízeného SW
69.	Každá složka v DMS umožňuje přímé vložení souborů.	Implementace	2. je předmětem úpravy (dopracování) aplikace	Dokumenty budou přímo zařazovány do složek podle typu. Bude předmětem analýzy nasazení řešení, které typy dokumentů budou evidovány.
70.	Pro každou složku jsou definována povinná metadata, která musí být vyplněna před uzavřením (vyřízením) dokumentu.	Implementace	2. je předmětem úpravy (dopracování) aplikace	Pro každou složku bude možné skrze typ dokumentu definovat povinná metadata, která musí být vyplněna před uzavřením (vyřízením) dokumentu.
71.	Číselník typů smluv bude obsahovat minimálně	Implementace		

	následující metadata:			
	• Název typu smlouvy	Implementace	1. je standardní funkcionality aplikace	Nabízené řešení splňuje uvedený požadavek.
	• Popis typu smlouvy	Implementace	2. je předmětem úpravy (dopracování) aplikace	Nabízené řešení splňuje uvedený požadavek. Přidání dalších polí bude předmětem dovoje dle analýzy.
	• Další pole (přidání bude možné administrátory zadavatele)	Implementace	2. je předmětem úpravy (dopracování) aplikace	Nabízené řešení splňuje uvedený požadavek. Přidání dalších polí bude předmětem dovoje dle analýzy.
72.	Číselník kategorií smluv bude obsahovat minimálně následující metadata:	Implementace		
	• Název kategorie	Implementace	2. je předmětem úpravy (dopracování) aplikace	Požadovaná funkčnost je předmětem úpravy (dopracování) aplikace.
	• Popis kategorie	Implementace	2. je předmětem úpravy (dopracování) aplikace	Požadovaná funkčnost je předmětem úpravy (dopracování) aplikace. Přidání dalších polí bude předmětem dovoje dle analýzy.
	• Další pole (přidání bude možné administrátory zadavatele)	Implementace	2. je předmětem úpravy (dopracování) aplikace	Požadovaná funkčnost je předmětem úpravy (dopracování) aplikace. Přidání dalších polí bude předmětem dovoje dle analýzy.
73.	Číselník dodavatelů (tento číselník bude naplněn z Ekonomického systému zadavatele):	Implementace		
	• IČO dodavatele	Implementace	1. je standardní funkcionality aplikace	Nabízené řešení splňuje uvedený požadavek.
	• Název dodavatele	Implementace	1. je standardní funkcionality aplikace	Nabízené řešení splňuje uvedený požadavek.

	• Popis dodavatele	Implementace	1.je standardní funkcionality aplikace	Nabízené řešení splňuje uvedený požadavek.
	• Další pole (přidání bude možné administrátory zadavatele)	Implementace	1.je standardní funkcionality aplikace	Nabízené řešení splňuje uvedený požadavek. Přidání dalších polí bude předmětem dovoje dle analýzy.
74.	Seznam smluv bude obsahovat minimálně následující metadata:	Implementace		
	• Název smlouvy	Implementace	1.je standardní funkcionality aplikace	Nabízené řešení splňuje uvedený požadavek.
	• Typ smlouvy (náhled do číselníku typů smluv)	Implementace	1.je standardní funkcionality aplikace	Nabízené řešení splňuje uvedený požadavek. Smlouvy je možné číslovat prostřednictvím workflow dle předem daných masek číslování.
	• Číslo smlouvy převzaté z modulu Workflow	Implementace	2. je předmětem úpravy (dopracování) aplikace	Požadovaná funkčnost je předmětem úpravy (dopracování) aplikace.
	• Kategorie smlouvy (náhled do číselníku kategorií smluv)	Implementace	1. je standardní funkcionality aplikace	Nabízené řešení splňuje uvedený požadavek. Zobrazení bude dořešeno v rámci analýzy.
	• IČO dodavatele	Implementace	1. je standardní funkcionality aplikace	Nabízené řešení splňuje uvedený požadavek. Zobrazení bude dořešeno v rámci analýzy.
	• ID dodavatele převzaté z části systému Ekonomika - finance a účetnictví	Implementace	1. je standardní funkcionality aplikace	Nabízené řešení splňuje uvedený požadavek.
	• Dodavatel (náhled do číselníku dodavatelů)	Implementace	2. je předmětem úpravy (dopracování) aplikace	Požadovaná funkčnost je předmětem úpravy (dopracování) aplikace.
	• Platnost smlouvy s možností nabídky výběru:	Implementace	2. je předmětem úpravy (dopracování) aplikace	Požadovaná funkčnost je předmětem úpravy (dopracování) aplikace.

- doba určitá	Implementace	2. je předmětem úpravy (dopracování) aplikace	Požadovaná funkčnost je předmětem úpravy (dopracování) aplikace.
- neurčitá	Implementace	2. je předmětem úpravy (dopracování) aplikace	Požadovaná funkčnost je předmětem úpravy (dopracování) aplikace.
- určitá nebo vyčerpání plnění	Implementace	2. je předmětem úpravy (dopracování) aplikace	Požadovaná funkčnost je předmětem úpravy (dopracování) aplikace.
- do vyčerpání plnění	Implementace	2. je předmětem úpravy (dopracování) aplikace	Požadovaná funkčnost je předmětem úpravy (dopracování) aplikace.
- ostatní.	Implementace	2. je předmětem úpravy (dopracování) aplikace	Požadovaná funkčnost je předmětem úpravy (dopracování) aplikace.
Pokud zaškrtnu doba určitá, pak musí být povinnost vyplnit i datumové pole Platnost smlouvy do	Implementace	1. je standardní funkcionality aplikace	Nabízené řešení splňuje uvedený požadavek na úrovni datumu. Funkcionality časového údaje nad rámec datumového bude předmětem customizace a bude nasazena pokud analýza nasazení prokáže její využitelnost pro zadavatele.
• Platnost smlouvy do (datum a čas)	Implementace	1. je standardní funkcionality aplikace	Nabízené řešení splňuje uvedený požadavek. Evidence umožňuje připojovat elektronické dokumenty.
• Související dokumenty (smlouva, příloha, dodatek), tj. vložení elektronických souborů do Evidence	Implementace	1. je standardní funkcionality aplikace	Nabízené řešení splňuje uvedený požadavek. Smlouva umožňuje přímo evidenci svých dodatků.
• Navázaný záznam pro párování smlouvy a jejích dodatků	Implementace	1. je standardní funkcionality aplikace	Nabízené řešení splňuje uvedený požadavek. Evidence umožňuje připojení libovolného počtu smluvních stran.
• Možnost vkládání více dodavatelů kjedné smlouvě (vícestanné smlouvy)	Implementace	1. je standardní funkcionality aplikace	Nabízené řešení splňuje uvedený požadavek. Evidence smluv umožňuje evidovat pro každou smlouvu oddělení.



• Výběr oddělení (z Ekonomického systému zadavatele)	Implementace	2. je předmětem úpravy (dopracování) aplikace	Požadovaná funkčnost je předmětem úpravy (dopracování) aplikace.
• Nákladové středisko (z Ekonomického systému zadavatele)	Implementace	1. je standardní funkcionality aplikace	Nabízené řešení splňuje uvedený požadavek.
• Datum podpisu smlouvy	Implementace	2. je předmětem úpravy (dopracování) aplikace	Požadovaná funkčnost je předmětem úpravy (dopracování) aplikace.
• Typ smlouvy (originál/kopie)	Implementace	1. je standardní funkcionality aplikace	požadavek splněn standardní funkčností nabízeného SW
• Datum zveřejnění smlouvy v Registru smluv	Implementace	1. je standardní funkcionality aplikace	požadavek splněn standardní funkčností nabízeného SW
• ID smlouvy, tj. zpětná vazba z Registru smluv	Implementace	1. je standardní funkcionality aplikace	Nabízené řešení splňuje uvedený požadavek. Systém umožňuje připojovat k záznamu dokumentaci v elektronické podobě.
• Navázaný záznam	Implementace	2. je předmětem úpravy (dopracování) aplikace	Požadovaná funkčnost je předmětem úpravy (dopracování) aplikace.
• Hodnota plnění, tj.:	Implementace		
- Cena bez DPH	Implementace	1. je standardní funkcionality aplikace	Požadovaná funkčnost je předmětem úpravy (dopracování) aplikace.
- Cena s DPH	Implementace	2. je předmětem úpravy (dopracování) aplikace	Nabízené řešení splňuje uvedený požadavek.
- Hodnota v cizí měně	Implementace	1. je standardní funkcionality aplikace	Požadovaná funkčnost je předmětem úpravy (dopracování) aplikace.

- Měna	Implementace	2. je předmětem úpravy (dopracování) aplikace	Nabízené řešení splňuje uvedený požadavek.
• Typ částky:	Implementace	2. je předmětem úpravy (dopracování) aplikace	Požadovaná funkčnost je předmětem úpravy (dopracování) aplikace.
- celková	Implementace	2. je předmětem úpravy (dopracování) aplikace	Požadovaná funkčnost je předmětem úpravy (dopracování) aplikace.
- roční	Implementace	2. je předmětem úpravy (dopracování) aplikace	Požadovaná funkčnost je předmětem úpravy (dopracování) aplikace.
- měsíční	Implementace	2. je předmětem úpravy (dopracování) aplikace	Požadovaná funkčnost je předmětem úpravy (dopracování) aplikace.
- za kus	Implementace	2. je předmětem úpravy (dopracování) aplikace	Požadovaná funkčnost je předmětem úpravy (dopracování) aplikace.
- hodinová	Implementace	2. je předmětem úpravy (dopracování) aplikace	Požadovaná funkčnost je předmětem úpravy (dopracování) aplikace.
- jednotková	Implementace	2. je předmětem úpravy (dopracování) aplikace	Požadovaná funkčnost je předmětem úpravy (dopracování) aplikace.

	- žádná	Implementace	2. je předmětem úpravy (dopracování) aplikace	Požadovaná funkčnost je předmětem úpravy (dopracování) aplikace.
	• Pro Registr smluv je důležité i pole Předmět smlouvy	Implementace	1. je standardní funkcionality aplikace	Nabízené řešení splňuje uvedený požadavek. Systém umožňuje evidovat ke smlouvě jeden nebo více předmětů.
	• Textové pole Poznámka	Implementace	1. je standardní funkcionality aplikace	Nabízené řešení splňuje uvedený požadavek. Systém umožňuje evidovat ke smlouvě textovou poznámku.
	• Životnost smlouvy (ano/ne) - systém sám hlídá životnost smlouvy a po „expiraci“ smlouvy sám nastaví příznak životnost z ANO na životnost NE.	Implementace	1. je standardní funkcionality aplikace	Nabízené řešení splňuje uvedený požadavek. Systém umožňuje hlídání životnosti/aktivnosti smlouvy.
	• Další pole vyplývající z analýzy	Implementace	1. je standardní funkcionality aplikace	Nabízené řešení splňuje uvedený požadavek. Řešení umožňuje na základě analýzy přidat další pole.
75.	Systém bude umožňovat automatické zaslání smluv a objednávek do registru smluv prostřednictvím Datové schránky Zadavatele na základě označení smlouvy nebo objednávky (checkbox) a bude umožňovat párování s potvrzeními ze strany Registru smluv.	Implementace	1. je standardní funkcionality aplikace	požadavek splněn standardní funkčností nabízeného SW
76.	Systém umožní všechny 4 možné operace:	Implementace	1. je standardní funkcionality aplikace	požadavek splněn standardní funkčností nabízeného SW
	• Zveřejnění záznamu	Implementace	1. je standardní funkcionality aplikace	požadavek splněn standardní funkčností nabízeného SW
	• Modifikace záznamu	Implementace	1. je standardní funkcionality aplikace	požadavek splněn standardní funkčností nabízeného SW
	• Přidání přílohy	Implementace	1. je standardní funkcionality aplikace	požadavek splněn standardní funkčností nabízeného SW

	• Znepřístupnění záznamu	Implementace	1. je standardní funkcionality aplikace	požadavek splněn standardní funkcí nabízeného SW
77.	Systém umožňuje úpravy existujících formulářů nebo vytvoření nových formulářů a včetně anonymizéru dat (použití anonymizéru bude umožněno každému předkladateli smluv). Systém umožní předpřípravu anonymizaci i pro smlouvy s využitím OCR.	Implementace	3. řešeno standardním produktem třetí strany	Nabízené řešení umožní skrze anonymizační komponentu i anonymizace pro smlouvy s využitím OCR. Nabízené řešení ve standardní funkcionalitě umožňuje parametrizace formulářů dle aktuálních potřeb uživatelů.
78.	Evidence smluv úzce spolupracuje s Registrem smluv, zasílá a přijímá data z tohoto registru.	Implementace	1. je standardní funkcionality aplikace	Nabízené řešení splňuje uvedený požadavek. Evidence objednávek podporuje případnou integraci s Registrem smluv, kdy lze data zasílat/přijímat přímo do/z RS nebo přes spisovou službu např. eSpis.
79.	Součástí je také převod dokumentů do otevřeného a strojově čitelného formátu.	Implementace	1. je standardní funkcionality aplikace	Nabízené řešení splňuje uvedený požadavek pro dokumenty vytvořené v ERP. Systém generuje tiskové výstupy ve formátu PDF-A, který je považován za strojově čitelný.
80.	Systém umožňuje nastavení uživatelského filtrování a řazení podle všech kategorií, možnost víceúrovňového filtrování a řazení.	Implementace	1. je standardní funkcionality aplikace	Nabízené řešení splňuje uvedený požadavek. Systém umožňuje nastavení uživatelského filtrování a řazení podle všech kategorií, možnost víceúrovňového filtrování a řazení. Systém umožňuje definici uživatelských filtrů, jak na uživatelské bázi (soukromé), tak na administrátorské (veřejné). Filtry a řazení sloupců je možné přednastavit na formuláře defaultně (filtr se aplikuje vždy po otevření formuláře), do navigačního stromu, příp. pouze jako výběr nad formulářem.
81.	Systém umožňuje administrátorovi vytvořit uživatelské reporty podle zadaných kritérií a export dat do MS Excel.	Implementace	1. je standardní funkcionality aplikace	Nabízené řešení splňuje uvedený požadavek. Systém umožňuje nad formuláři se seznamy export do formátu .xls, .pdf. Pořadí sloupců v exportu si určuje uživatel sám, a to pořadím sloupců, které si sám nastaví na formuláři před exportem. Systém vyexportuje data zobrazená v seznamu, tzn., že pokud uživatel vyfiltruje pouze určitá data, pouze tyto data se mu vyexportují.
82.	Systém bude poskytovat funkci nastavení automatické notifikace v případě, že se blíží termín vypršení platnosti smlouvy. Notifikace bude odeslána vždy odpovědné osobě.	Implementace	1. je standardní funkcionality aplikace	Nabízené řešení splňuje uvedený požadavek. Systém zasílá v definované době notifikaci o expiraci smlouvy dané osobě/osobám, které lze parametrizovat pomocí Workflow.
83.	Zadavatel požaduje nastavení vzájemné provázanosti rámcových smluv a objednávek či realizačních dohod k jejich	Implementace	1. je standardní funkcionality aplikace	Nabízené řešení splňuje uvedený požadavek. Smlouvy jsou provázány s dílčími objednávkami a probíhá kontrola na platnosti smluv, případně na podíl jejich plnění.

	plnění.			
84.	Migrace dat ze stávajících systémů není požadována.	Implementace	1.je standardní funkcionality aplikace	Nabízené řešení splňuje uvedený požadavek.

**Legenda pro pole "Splňuje"**

Možné hodnoty vyplnění způsobu integrace

- 1.je standardní funkcionality aplikace
- 2.je předmětem úpravy (dopracování) aplikace
3. řešeno standardním produktem třetí strany
- 4.je řešeno vývojem SW třetí strany
5. není řešeno

**Legenda pro pole "Požadavek"**

- Vlastnost: Systém obsahuje požadovanou vlastnost
- Implementace: Systém obsahuje požadovanou vlastnost a ta bude implementována v rámci dodávky

<b>Funkční a technické požadavky</b>			
<b>12. Správa číselníků</b>		<b>Splňuje</b>	<b>Popis</b>
1	Systém musí umožňovat správu jednotlivých číselníků alternativně v návaznosti na jednotlivé moduly nebo centrálně pro celý systém. Úpravy údajů v číselnících musí být omezeny přístupovými právy uživatelů a musí být možné zaznamenávat historii změn v číselnících. Součástí správy systému musí být číselník obsahující definice číselných řad pro jednotlivé oblasti systému.	1.je standardní funkcionality aplikace	Systém umožňuje správu číselníku, které jsou určeny pro celý systém. Přístup k číselníkům je možné omezit přístupovými právy. Zaznamenává se poslední změna.
2	Nastavení přístupových práv uživatelů k jednotlivým číselníkům administrátorem aplikace.	1.je standardní funkcionality aplikace	Systém umožňuje nastavit přístupová práva uživatelům a skupinám uživatelů na funkce a záznamy. Práva nastavuje administrátor aplikace dle nastaveného procesu v organizaci.
3	Možnost nastavení zaznamenávání změn v číselnících na úroveň záznamů nebo jednotlivých polí v záznamech jednotlivých číselníků. Možnost následně prohlížet zaznamenanou historii změn (kdo, kdy, původní hodnota, nová hodnota).	1.je standardní funkcionality aplikace	Uživatelsky dostupná a přehledně zobrazitelná historie záznamu je dostupná v rámci konkrétní funkcionality systému, např. historie nabídek, poptávek nebo formou dodatků ke smlouvám apod. Dále každý záznam v systému obsahuje datum a čas vzniku a uživatelský účet, který záznam do systému vložil. Ke každému záznamu pak ještě existuje podrobný protokol, kde je uvedeny poslední přístupy na datové třídy záznamu a jaké hodnoty záznam aktuálně má. V případě potřeby ještě podrobnějšího sledování lze zajistit k libovolné funkci systému tzv. žurnálování, kdy výstup z operací je modifikovatelný dle potřeb a protokol je následně dostupný ke kontrole.
4	Možnost uživatelské definice více číselných řad pro jednotlivé druhy zpracovávaných dokladů (např. více číselných řad faktur, dobropisů, interních dokladů, výdejek).	1. je standardní funkcionality aplikace	Jedná se o standardní funkcionality systému.
5	Umožnit uzamčení číselných řad.	1. je standardní funkcionality aplikace	Lze omezit přístupovými právy (řada je nabízena jen vybraným uživatelům nebo vůbec). Součástí konfigurace dokladových řad jednotlivých modulů je atribut Aktivní řada, kterým lze uzamknout řadu a systém ji dále nenabízí.
6	Možnost nastavit časovou platnost číselných řad.	1. je standardní funkcionality aplikace	Ano, lze nastavit časovou platnost.
<b>13. Požadavky na práci s daty</b>		<b>Splňuje</b>	<b>Popis</b>
1	Systém musí mít rozsáhlé možnosti práce s daty od možností interaktivní analýzy dat s možností exportu nebo zkopírování zobrazených dat, přes využívání standardních reportů po možnost vytváření vlastních reportů.	1. je standardní funkcionality aplikace	Systém umožňuje práci s daty, formou tiskových výstupů a exportů a možností vytvářet vlastní formuláře a tisky.

2	Možnost řazení, filtrování a vyhledávání dat dle libovolného údaje v tabulce.	1. je standardní funkcionality aplikace	Ano, lze filtrovat a řadit dle libovolného údaje tabulky.
3	Možnost nastavené filtry uložit pro opakované použití. Umožnit nastavit uživatelský filtr jako veřejný - přístupný ostatním uživatelům.	1. je standardní funkcionality aplikace	Ano, vytvořené filtry lze uložit a nabízet ostatním uživatelům.
4	Ze záznamu v systému možnost on-line zobrazit ostatní související záznamy v systému (např., k faktuře na nákup materiálu zobrazit související účetní zápisy, záznamy v evidenci DPH, záznam v saldokontu, skladové pohyby).	1. je standardní funkcionality aplikace	Ano, systém umožňuje on-line zobrazení všech souvisejících záznamů.
5	Možnosti uživatelských analytických pohledů na data v čase i dle atributů (např. pro účetní zápisy, skladové pohyby, faktury/dobropisy a saldokonto zákazníků a dodavatelů) s možností zobrazit jak celkové částky/množství tak jednotlivé položky.	1. je standardní funkcionality aplikace	Ano, systém obsahuje tyto přehledy.
6	Pro zobrazená data možnost exportu nebo zkopírování dat do jiné aplikace (např. MS Excel) bez nutnosti vytváření sestavy.	1. je standardní funkcionality aplikace	Ano, systém umožňuje provádět export i kopírování do jiné aplikace.
7	Součástí systému musí být základní sestavy pokrývající standardní požadavky na výstupy ve všech oblastech systému.	1. je standardní funkcionality aplikace	Systém tyto sestavy obsahuje.
8	Systém musí podporovat možnost tvorby nových jednoduchých sestav pokročilým uživatelem.	1. je standardní funkcionality aplikace	Jedná se o obecnou funkčnost systému, po zaškolení administrátora si může organizace modifikace systému provádět také sama, pokud si to přeje.
9	Dále možnost importu a exportu dat pro pokročilé uživatele.	1. je standardní funkcionality aplikace	Systém umožňuje provádět importy a exporty pro pokročilé uživatele.
10	Možnost plánování importů a exportů v mimopracovní dobu	1. je standardní funkcionality aplikace	Jedná se o standardní funkcionality systému.
<b>14.</b>	<b>Vazba na ostatní agendy</b>	<b>Splňuje</b>	<b>Popis</b>
1	Možnost exportovat a importovat standardizovanou formu elektronické doklady (faktury, dobropisy, zálohy, daňové doklady záloh) dle formátu ISDOC včetně vkládání a ověřování elektronických podpisů.	1. je standardní funkcionality aplikace	Systém QI umí zpracovat elektronickou fakturu ve formátu ISDOC přímo (předpřipraví datové záznamy uživateli a usnadní mu tak pořízení dokladu). Asociovaným programem ISDOC Reader lze schvalovateli zobrazit doklad přímo. Pokud se jedná např. o zaslané PDF, pak se s ním zachází stejně jako v případě dokladu, který dorazí poštou (z procesu vypadne krok scanování dokladu a je nahrazen krokem připojení již existujícího souboru). Formát souboru, kterým je faktura zobrazena, pro její

			pořízení, není podstatný.
2	Přístup z jiných aplikací musí být zajištěn přes otevřené aplikační rozhraní, které umožní on-line připojení a práci s daty v systému s plnou funkcionalitou (čtení, vkládání, mazání, modifikace, uzamčení záznamu v případě úpravy apod.) a se zachováním bezpečnosti.	1. je standardní funkcionalita aplikace	Systém QI je otevřený systém a rozhraní na SW 3. stran realizujeme dle požadavků organizace a možností SW 3. stran. Rozhraní, která běžně realizujeme, fungují s využitím webových služeb (např. evidence nového obchodního partnera s ověřením a dotažením dat z ARES nebo komunikace se spisovou službou pro získání čísla jednacího apod.), dále preferujeme rozhraní přes tzv. komunikační databázi - oddělená databáze mimo QI a SW 3. stran (zajišťujeme tak minimalizaci dopadu updatů a upgradů na obou stranách na vlastní rozhraní). Tato komunikační databáze zajišťuje pohodlné, bezpečné a přehledné prostředí pro správu a vlastní funkčnost. Pokud SW 3. strany poskytuje pouze souborové řešení, pak zpracujeme přímo tento vstupní soubor (formáty TXT, CSV, XML,...) nebo ho zpracujeme v rámci komunikační DB a dále postupujeme jako u ostatních systémů. Výhodou je jednotné místo a jednotný princip rozhraní pro všechny ostatní SW.
3	Systém musí umožňovat integraci dat s jinými systémy, zejména:		
4	Lékárna (dávkový přenos)	2. je předmětem úpravy (dopracování) aplikace	V rámci implementací IS QI ve zdravotnických zařízeních jsme již realizovali rozhraní na lékárenské systémy LEKIS a APOTHEKE. Principy jsou totožné a úroveň integrace se liší na základě schopností lékárenského systému a požadavku zdravotnického zařízení. Realizace konkrétního rozhraní vyžaduje programové úpravy.
5	Stravovací provoz (dávkový přenos)	2. je předmětem úpravy (dopracování) aplikace	V rámci implementací IS QI ve zdravotnických zařízeních jsme již realizovali rozhraní například na systémy společností ICZ, STAPRO,...
6	Docházkový systém (dávkový přenos) - k diskusi, zdaje potřeba	1. je standardní funkcionalita aplikace	Integrace na docházkové systémy bez ohledu na výrobce je ve QI standardem. Při implementaci IS QI není nutné měnit nebo upravovat stávající docházkový systém. QI umí zpracovat data dle definice partnerské aplikace.
7	Systém plánování směn (dávkový přenos) - k diskusi, zdaje potřeba	2. je předmětem úpravy (dopracování) aplikace	V rámci již realizovaných implementací jsme zpracovávali data z plánovacího systému do podkladů pro měsíční zpracování dat - fond pracovní doby, skutečně odpracovaná doba apod. V případě implementace takového rozhraní se bude jednat o modifikaci již existujícího principu rozhraní.



8	NIS -přenos regulačních poplatků (dávkový přenos)	2-je předmětem úpravy (dopracování) aplikace	V současné době se v rámci již realizovaných rozhraní přenášejí pouze poplatky za pohotovost a nikoliv běžné poplatky související s výkonem nebo hospitalizací. Nicméně historicky jsme realizovali rozhraní tak, aby NIS předával podklady pro jednoduchou tvorbu pohledávek za regulační poplatky. Načtení podkladů probíhá obvykle dávkově a to buď na časovač, nebo na vyžádání ručním spuštěním dle rozhodnutí uživatele. Realizace konkrétního rozhraní vyžaduje programové úpravy.
9	NIS - dávkový přenos rozúčtování zdravotních výkonů (z NIS do účetnictví).	2-je předmětem úpravy (dopracování) aplikace	Jedná se o rozhraní pro import faktur vydaných na zdravotní pojišťovny. Dle možností NIS a požadavků zdravotní zařízení na sledování tržeb jsou importovány faktury vydané tak, aby ve QI došlo k jejich automatickému zpracování (vystavení) včetně jejich účtování tak, aby ve QI mohlo dojít pouze k jejich odeslání (ISDOC, PDF, poštou) a kontrole. Realizace konkrétního rozhraní vyžaduje programové úpravy.
10	Propojení do ISDS (odesílání) - např. odesílání elektronických faktur	1.je standardní funkcionalita aplikace	QI disponuje modulem Komunikace s partnery a mimo jiné obsahuje specifickou funkčnost pro komunikaci s datovou schránkou. Po nastavení moduluje možné plnohodnotně pracovat s datovou schránkou výhradně přes QI. Výhodou je např. archivace všech zpráv bez jejich výmazu po uplynutí časové lhůty apod.
11	Propojení s externím PAM	2. je předmětem úpravy (dopracování) aplikace	Rozhraní na externí PAM je obvykle realizováno dávkově. Základním přenosem je měsíční rozúčtování mezd ze systému PAM, dále z externích systémů realizujeme zpracování příkazů k úhradě tak, aby platby byly řízeny přímo ze QI a PAM připravil pouze podklady pro tvorbu závazků. Ve QI je pak zajištěno schválení, úhrada a spárování závazků včetně zaúčtování. V případě požadavků lze řešit i synchronizaci personálních dat. Realizace konkrétního rozhraní vyžaduje programové úpravy.
<b>15. Správa uživatelů</b>		<b>Splňuje</b>	<b>Popis</b>
1.	Systém musí poskytovat vysokou úroveň zabezpečení, schopnost autorizace přístupu k datům, možnost zaznamenávat změny dat a možnost nastavit kontroly zajišťující vyplnění požadovaných hodnot v systému (např. při účtování na určité účty musí být vyplněno nákladové středisko) důležitých pro následné vyhodnocování.	1. je standardní funkcionalita aplikace	Ano, systém poskytuje vysokou úroveň zabezpečení, schopnost autorizace přístupu k datům, možnost zaznamenávat změny dat a možnost nastavit kontroly zajišťující vyplnění požadovaných hodnot v systému (např. při účtování na určité účty musí být vyplněno nákladové středisko) důležitých pro následné vyhodnocování.
2.	Vysoká úroveň zabezpečení a schopnost autorizace přístupu k systému i datům na více úrovních dle uživatelských rolí a vedení záznamu o tomto přístupu.	1. je standardní funkcionalita aplikace	Ano, lze nastavit pomocí přístupových práv.

3.	Omezení vstupu uživatelů do jednotlivých částí systému formou uživatelských oprávnění. Možnost nastavení individuálních práv, která je možné uživatelsky definovat s určením oprávnění na úrovni zápisu, čtení nebo odstranění. Umožnit nastavení i skupinových práv a kopírování práv.	1. je standardní funkcionalita aplikace	Ano, pomocí přístupových práv, lze nastavit požadovaná oprávnění na části systému s určitým oprávněním na úrovni zápisu, čtení a mazání.
4.	Možnost přístupu uživatelů jen k definovaným prvkům organizační struktury	1. je standardní funkcionalita aplikace	Ano, pomocí přístupových práv, lze nastavit.
5.	Odpovědnost uživatele za informační obsah, kdy za informaci a její kvalitu (přesnost, úplnost, aktuálnost aj.) zodpovídá konkrétní uživatel, primárně ten, který informaci do systému vložil. Systém musí zaznamenat uživatele, který data do systému zapsal.	1. je standardní funkcionalita aplikace	Ano, systém tyto informace zapisuje.
6.	U zvolených dat možnost zaznamenávání změn dat, včetně možnosti zjistit stav zpětně k danému datu, vyhledat všechny akce daného uživatele a vyhledat všechny dané změny v daném období.	1. je standardní funkcionalita aplikace	Možnost zjistit stav zpětně k danému datu se odvíjí od konkrétní agendy. Např. v modulu majetku lze zobrazit stav majetkové evidence k libovolnému datu zvolenému uživatelem a to jak v aktuálním období, tak i v historických obdobích. V modulech, kde takto podrobná evidence není nutná a není předmětem standardní funkcionality lze v případě potřeby zahájit žurnálování operací. V takovém případě se do protokolu dané aplikace/funkce zapisují sledované údaje a v nich lze následně vyhledávat. Obvykle dle data a času, uživatele, či konkrétní hodnoty záznamu ať už původní či nové.
7.	Možnost uživatelské parametrizace kontroly použití atributů v systému. Kontroly zadání atributů nejen u účtů ale i v dalších evidencích systému (zákazník, dodavatel, skladová karta...), jsou-li nastaveny jako nutné.	1. je standardní funkcionalita aplikace	Libovolný údaj na formuláři, který je dostupný k editaci, lze (provádí proškolený uživatel/správce s příslušným oprávněním), nastavit povinnost vyplnění údaje
8.	Možnost integrace s AD / LDAP dané organizace	1. je standardní funkcionalita aplikace	Integrace s AD/LDAP je standardní součástí aplikace a administrátor nastavuje způsob autentikace konkrétním uživatelským účtům. LDAP autentikace - určuje způsob ověření jména a hesla účtu - zapnuto ...jméno se ověřuje na aplikačním serveru a následně jméno i heslo na LDAP serveru. Heslo je uloženo pouze v LDAP serveru. - vypnuto ...jméno a heslo se ověřuje na aplikačním serveru. Heslo je uloženo v databázi systému.  Aktuální Win přihlášení - určuje, zdaje možno se do systému přihlásit přímo podle aktuálního přihlášeného uživatele do windows klienta (bez nutnosti zadat

		zapnuta LDAP autentikace.	
<b>16. Požadavky na kvalitu</b>	<b>Splňuje</b>	<b>Popis</b>	
1.	Systém ukládání dat musí zajišťovat jedinečnost, konzistenci, kvalitu a bezpečnost uložených dat.	1. je standardní funkcionality aplikace	Data jsou ukládána v SQL databázi.
2.	Možnost zákaznického přizpůsobení funkcionality systému se zajištěním bezpečné a jednotné distribuce změn v systému (konzistence verzí).	1. je standardní funkcionality aplikace	Řešení disponuje množstvím parametrických nastavení a nástrojů pro vytváření aplikační logiky bez nutnosti programování (např. workflow). Veškeré inovace systému jsou realizovány řízeným procesem verzování. Každé vydání nové verze předchází komplexní testování předepsanými metodami.
3.	Systém musí mít provázané funkce a procesy jednotlivých modulů a agend mezi sebou i se svým okolím.	1. je standardní funkcionality aplikace	Ano, systém je vzájemně provázán.
4.	Nabízený IS musí s uživatelem komunikovat v českém jazyce (uživatelské rozhraní, nápověda, uživatelská dokumentace); u obrazovek nástrojů pro správce je v omezené míře povolen i anglický jazyk, administrátorská příručka k nim však musí být vždy v českém jazyce.	1. je standardní funkcionality aplikace	Nabízený IS komunikuje s uživatelem v českém jazyce, veškerá dokumentace a příručky jsou také v českém jazyce.
<b>17. IT Infrastruktura</b>			
<b>17.1 ERP Aplikace</b>	<b>Splňuje</b>	<b>Popis</b>	
1.	Logování a historizace jednotlivých operací aplikace na úrovni změny položek záznamů a následná jednoznačná identifikace uživatelů, kteří změnu provedli.	1. je standardní funkcionality aplikace	Systém eviduje přístupy uživatelů na formulář, a uživatele, který provedl poslední změnu na formuláři.
2.	Zamezení interference dvou a více uživatelů při práci sjedním záznamem.	1. je standardní funkcionality aplikace	Řešené pomocí optimistického zamykání.
3.	Auditovatelné logování přístupů do aplikace.	1. je standardní funkcionality aplikace	Systém eviduje poslední přihlášení do systému.
5.	Tisk sestav na vzdálených tiskárnách.	1. je standardní funkcionality aplikace	Systém QI k tisku využívá připojené tiskárny uživatelské stanice.
6.	Oddělené přístupy do testovací a školící instance.	1. je standardní funkcionality aplikace	Je řešené více verzemi QI (ostrá, test, školící).

7.	Možnost vzdálené připojení prostřednictvím existující VPN popř. terminálového SW.	1. je standardní funkcionality aplikace	System QI tuto funkcionalitu umožňuje.
10.	Podpora exportu popř. tisku do XLS, PDF včetně možnosti el. podepisování	1. je standardní funkcionality aplikace	System QI umožňuje export do pdf včetně el. podpisu a dalších formátech xls, xml, txt, rtf, html.
11.	Uživatelská úprava reportů (výběr polí, úprava vzhledu)	1. je standardní funkcionality aplikace	System QI umožňuje vytvářet varianty tisků a formulářů.

**Možné hodnoty vyplnění způsobu integrace**

1. je standardní funkcionality aplikace
2. je předmětem úpravy (dopracování) aplikace
3. řešeno standardním produktem třetí strany
4. je řešeno vývojem SW třetí strany
5. není řešeno

**Příloha č. 1.3 Metodika implementace**

Metodika implementace informačních systémů

## I. Organizace projektu

1.1 V rámci plnění smlouvy je projekt řízen týmem Vedení projektu, kde jsou zastoupení:

- Vedoucí projektu Dodavatele  
  Systémový architekt Dodavatele
- Vedoucí implementačních týmů Dodavatele
- Vedoucí projektu Objednatele
- Vedoucí implementačních týmů nebo klíčové uživatelé Objednatele  
  Implementační dozor

Vedení projektu řídí práce ve funkčním, časovém a finančním rozsahu dle smlouvy. Četnost schůzek je dána dohodou vedoucích projektu, typicky jednou týdně.

1.2 Všechny záležitosti týkající se akceptace plnění smlouvy a funkčním, časovém a finančním rozsahu nad rámec smlouvy rozhoduje Řídící výbor projektu.

V řídicím výboru projektu jsou zastoupeni

- Smluvní zástupce Objednatele
- Smluvní zástupce Dodavatele
- Vedoucí projektu Objednatele
- Vedoucí projektu Dodavatele  
  Implementační dozor

Schůzky řídicího výboru nejsou pravidelné. Svolává je jeden z vedoucích projektu ve lhůtě 5 pracovních dní předem.

## II. Fáze projektu

2.1 Implementace informačních systémů je rozdělena do těchto fází.

- Fáze 1: Analýza
- Fáze 2: Nastavení a vývoj
- Fáze 3: Uživatelské testy
- Fáze 4: Příprava produktivního provozu
- Fáze 5: Zahájení produktivního provozu

Všech fází se v různé míře vždy účastní jak Objednatel, tak i Dodavatel.

2.2 Fáze 1: Analýza

Cílem a výstupem této fáze je příprava Cílového konceptu implementace. U Dodavatele jde o pochopení stávajících procesů Objednatele a jejich cílový návrh s využitím nově dodávaného informačního systému. K tomu je nutné i seznámení Objednatele s funkcemi a vlastnostmi nového systému, aby se prací na Cílovém konceptu mohl efektivně účastnit a jeho výslednou podobu schválit.

Cílový koncept obsahuje zejména:

- Popis organizační struktury systému (střediska, závody, sklady).

Popis obsahu kmenových dat v rozsahu jejich využití na projektu. Popis procesů  
Objednatele v novém informačním systému.

Popis rozhraní.

Popis programových úprav.

Popis převodu dat ze stávajících systémů

Cílový koncept je základní dokument projektu, od kterého se dále odvíjí příprava:

- Testovacích scénářů

Uživatelské dokumentace

Předávacího protokolu

Tvorba cílového konceptu je odpovědností Dodavatele, Objednatel poskytuje součinnost.

### 2.3 Fáze 2: Nastavení a vývoj

Cílem Dodavatele je nastavit systém podle Cílového konceptu a připravit ho k Uživatelským testům.

Nastavení a vývoj je odpovědností Dodavatele, Objednatel v této fázi:

Poskytuje Dodavateli součinnost při definici podrobností k zadání, které nebyly  
obsaženy v Cílovém konceptu

- Vypracovává testovací scénáře

Výstupem této fáze je nastavený systém se vzorky dat pro testovací účely. Vzorky dat mohou  
být v této fázi pro testovací účely založeny ručně. Dodavatel dokumentuje připravení systému  
protokoly z testů dle scénářů připravených Objednatelem na základě Cílového konceptu.

### 2.4 Fáze 3: Uživatelské testy

Cílem této fáze je:

Akceptace systému klíčovými uživateli Objednatele podle testovacích scénářů z Fáze  
2

Příprava školících materiálů pro koncové uživatele

Školení školitelů koncových uživatelů

Na konci této fáze vedoucí projektu potvrzují připravenost systému ke školení koncových  
uživatelů.

Odpovědnost za testování je na Objednateli. Činnosti Dodavatele zahrnují zejména školení  
školitelů

opravy chyb z testů

podpora při testech

### 2.5 Fáze 4: Příprava produktivního provozu

Cílem této fáze je:

- Dořešení závad z Uživatelských testů (Dodavatel)
- Školení koncových uživatelů Objednatele (Objednatel)
- Příprava produktivního prostředí (servery, terminály, uživatelské účty a oprávnění) (Dodavatel dodává, Objednatel přebírá, účty a oprávnění spravuje Objednatel)
- Připravit a otestovat převody dat pro produktivní start (Příprava importu a vývojový test Dodavatel, Objednatel zajistí export dat a akceptační test převodu) Připravit podrobný plán přechodu na nový systém a zahájení produktivního provozu (Objednatel se součinností Dodavatele)

Na konci této fáze vedoucí projektu potvrzují připravenost systému k zahájení produktivního provozu.

## 2.6 Fáze 5: Zahájení produktivního provozu

Cílem je podle plánu z předchozí fáze převést data ze stávajících systémů a začít používat nový.

Objednatel zajistí finální export dat ze stávajících systémů, Dodavatel zajistí jejich import do nových systémů. Objednatel potvrzuje stav převodu.

Při samotném startu se od Dodavatele se očekává intenzivní podpora na místě v rozsahu dle modulů jeden den až jeden týden, v případě potřeby déle do odstranění závad bránících produktivnímu provozu.

Po samotném startu přechází práce Dodavatele do režimu projektové podpory, která trvá do:

- Zpracování měsíční uzávěrky.
  - Odstranění vad a nedodělků v rozsahu dle Cílového konceptu a Zadávací dokumentace.

Dokončení této fáze je zároveň dokončením projektu. Implementace následně přechází do standardní podpory.

### **III. PŘEDÁVÁNÍ A PŘEVZETÍ PLNĚNÍ**

#### 3.1 Akceptace fáze projektu

Fázi projektu akceptuje Objednatel na schůzce řídicího výboru projektu.

Výsledkem akceptace fáze může být:

- Akceptováno. Dodavatel má nárok na příslušnou část plnění a projekt pokračuje dál podle plánu.
  - Neakceptováno. Dodavatel nemá nárok na příslušnou část plnění a v případě prodlení s termínem dokončení fáze platí příslušné sankce dle smlouvy.
- Akceptováno s výhradami. Do odstranění výhrad nemá Dodavatel nárok na



příslušnou část plnění, projekt ale může pokračovat dále bez sankcí za prodlení.

### 3.2 Fáze 1: Analýza

Tato fáze se akceptuje na základě Cílového konceptu.

Dodavatel naplánuje na úrovni vedení projektu akceptační schůzky po jednotlivých modulech systému, kde bude Cílový koncept prezentován a vysvětlován tak, aby ho Objednatel mohl kvalifikovaně připomínkovat.

Po akceptaci jednotlivých modulů v implementačních týmech požádá vedoucí projektu Dodavatele o schůzku řídicího výboru projektu s cílem akceptace Cílového konceptu a fáze projektu.

### 3.3 Fáze 2: Nastavení a vývoj

Tato fáze se akceptuje na základě Dodavatelem předložených protokolů z testů podle scénářů, které připraví Objednatel.

Objednatel připravuje testovací scénáře podle Cílového konceptu v průběhu prací na nastavení a vývoji.

Po předání protokolů z testů požádá vedoucí projektu Dodavatele o schůzku řídicího výboru s cílem akceptace fáze projektu.

### 3.4 Fáze 3: Uživatelské testy

Tato fáze se akceptuje na základě protokolů o činnostech dle definice obsahu této fáze projektu.

Po předání odpovídajících protokolů požádá o akceptaci fáze vedoucí projektu Objednatele.

### 3.5 Fáze 4: Příprava produktivního provozu

Tato fáze se akceptuje na základě protokolů o činnostech dle definice obsahu této fáze projektu.

Po předání odpovídajících protokolů požádá o akceptaci fáze vedoucí projektu Objednatele.

### 3.6 Fáze 5: Zahájení produktivního provozu

Tato fáze se akceptuje na základě dořešení vad a nedodělků identifikovaných během produktivního provozu, nejdříve ale po měsíční závěrce samostatně provedené pracovníky Objednatele.

O akceptaci fáze a tím i celého projektu požádá vedoucí projektu Dodavatele dle stavu prací na závadách a nedodělcích.

#### IV. Změnové řízení

- 4.1 Práce nad rámec této smlouvy bude Objednatel zadávat samostatnými objednávkami Dodavateli.
- 4.2 Po schválení vedoucími projektu požádá vedoucí projektu Objednatele o schválení prací smluvního zástupce Objednatele na schůzce řídicího výboru projektu.

Seznam prací ke schválení bude obsahovat:

Číslo a název požadavku

Popis

Odhadovaná pracnost v člověkohodinách

- Termín realizace

- 4.3 Práce budou naceněny sazbou dle cenových podmínek Smlouvy.

#### V. Administrace projektu

- 5.1 Implementační dozor je odpovědný za
  - Přípravu zápisů vedení projektu i řídicího výboru.
  - Aktualizaci rámcového plánu projektu na základě podkladů týmu vedení projektu
- 5.2 Způsob vedení otevřených bodů bude určen dohodou vedoucích projektu na úvodní schůzce. Pokud nebude dohodnuto jinak, seznam otevřených bodů bude veden v tabulce na sdíleném úložišti Objednatele.
- 5.3 Způsob vedení projektové dokumentace bude určen dohodou vedoucích projektu na úvodní schůzce. Pokud nebude dohodnuto jinak, bude dokumentace uložena na sdíleném úložišti Objednatele.

### Příloha č. 1.4 Služby podpory a služby rozvoje

## Služby Podpory a služby rozvoje

### 1. Definice a výklad pojmů

- 1.1.1 Informační systém (IS)
- 1.1.2 Akceptační řízení - postup sjednaný smluvními stranami v rámci řešení Požadavků Objednatele, na základě kterého Poskytovatel prokazuje, že je realizace Požadavku dokončena a splňuje Akceptační kritéria. Akceptační řízení je ukončeno podpisem „Akceptačního protokolu“.
- 1.1.3 Customizace - úprava standardního chování Informačního systému dle požadavků či podnětů Objednatele, definovaná schválenou nabídkou Poskytovatele s popisem a návodem k použití;
- 1.1.4 Helpdesk - webová aplikace určená jako jednotné místo pro hlášení Incidentů, a také pro zadávání požadavků na Služby související s rozvojem Informačního systému a podnětů či dotazů Objednatele;
- 1.1.5 Hot-line - krátká odborná pomoc poskytnutá prostřednictvím telefonu nebo záznamu v Helpdesku.

- 1.1.6** Chyba - je zvláštní typ vady, která byla způsobena vlivem neodborné manipulace či svévolného poškození ze strany Objednatele či osoby pověřené Objednatelem a k jejímu odstranění je třeba součinnosti Poskytovatele. Účelně vynaložené náklady Poskytovatele spojené s odstraněním chyb budou Objednateli účtovány. Kategorizace Chyb, stejně jako sjednané doby pro jejich odstranění, je stejná jako u Vad:
- a) Chyba kategorie A,
  - b) Chyba kategorie B,
  - c) Chyba kategorie C.
- 1.1.7** Incident - nefunkčnost Informačního systému nebo jeho části, která není zaviněna Poskytovatelem ani Objednatelem, není Vadou ve smyslu této přílohy a vzniká zaviněním třetí osoby či neočekávanou okolností (např. vyšší moc). Pro kategorizaci Incidentů se použijí stejná kritéria, jako u Vad:
- a) Incident kategorie A,
  - b) Incident kategorie B,
  - c) Incident kategorie C.
- 1.1.8** Informační systém - informační systém dodaný a provozovaný na základě Smlouvy.
- 1.1.9** Koncový uživatel - je jakýkoli pracovník Objednatele, užívající v rámci plnění svých pracovních povinností Informační systém.
- 1.1.10** Nedostupnost - stav Informačního systému, kdy se do něj nepřihlásí žádný Koncový uživatel.
- 1.1.11** Nouzový režim - řešení vad kategorie A, které zajistí Objednateli alespoň takový režim užívání Informačního systému, kdy je Objednatel schopen plnit své závazky vůči třetím osobám a státu a Informační systém nevykazuje nadále charakteristiky vady kategorie A;
- 1.1.12** Požadavek - návrh Objednatele na provedení Customizací.
- 1.1.13** Repair Time - ie „doba vyřešení Vady, Chyby a Incidentu“ a znamená dobu mezi časem od prokazatelného oznámení Vady, Chyby a Incidentu ze strany Objednatele Poskytovateli, a časem prokazatelného vyřešení Vady, Chyby a Incidentu Poskytovatelem.
- 1.1.14** Response Time - ie „doba reakce na Vadu, Chybu, Incidentu nebo Požadavek “ a znamená dobu mezi časem prokazatelného nahlášení Vady, Chyby, Incidentu a Požadavku ze strany Objednatele Poskytovateli, a časem prokazatelné reakce Poskytovatele na jejich oznámení. Reakcí Poskytovatele se rozumí kvalifikovaná reakce pracovníkem, který je kompetentní oznámenou událost řešit, ne administrativní reakce (např. automatizované nebo jiné potvrzení přijetí oznámení).
- 1.1.15** SLA (Service Level Agreement) - dohoda o úrovni služeb servisní podpory mezi Poskytovatelem a Objednatelem, zejména o rozsahu údržby a zálohování Informačního systému, způsobu řešení požadavků Objednatele a stanovení Repair Time a Response Time.
- 1.1.16** Služby - veškeré služby poskytované Poskytovatelem dle Smlouvy, v kontextu této přílohy zejména pak:
- a) Služba údržby Informačního systému a řešení a odstraňování Vad, Chyb a Incidentů v rozsahu sjednaného SLA;
  - b) Služba podpory provozu, užívání a rozvoje Informačního systému;
  - c) Další služby související s užíváním Informačního systému na vyžádání Objednatele.
- 1.1.17** Vada - je rozpor mezi vlastnostmi Informačního systému (nebo jeho samostatné dílčí části) a vlastnostmi popsanými v této příloze, Implementačním projektu nebo Dokumentaci. Vady se dle závažnosti dělí na kategorie následovně:

<b>KATEGORIE VADY</b>	<b>POPIS</b>
A (kritická)	Událost v IS, která je zásadní pro činnost objednatele, nelze pokračovat v činnosti systému nebo jeho části a není k dispozici žádné dočasné řešení problému, zejména se jedná o nefunkčnost žádanového systému, nemožnost provést některou z částí uzávěrkových prací nebo nesprávnost výkazů zasílaných zřizovateli a neexistuje náhradní řešení.
B (závažná)	Událost, kdy je důležitá funkcionality IS nečinná, její činnost není možné nahradit jinou funkcionalitou IS
C (běžná)	Znamená událost, která je vážná, avšak nikoli kritická nebo závažná, kdy je některá z důležitých funkcionalit IS nedostupná nebo pracuje chybně, je však možno ji nahradit jiným doporučeným způsobem.

## 2. Předmět Podpory

Poskytovatel se zavazuje poskytovat služby podpory a údržby dodaného Informačního systému na základě Smlouvy v tomto rozsahu:

### 2.1. Poskytovatel se zavazuje poskytovat Objednateli:

#### 2.1.1 Službu podpory Informačního systému zejména

- a) Podpora a údržba programových úprav - garance průběžné podpory a údržby programových úprav (zejména převod programových úprav do nových verzí systému, komplexní testování definovaných programových úprav).
- b) Zajištění správného a stabilního fungování systému Informačního systému po celou dobu trvání Smlouvy, zejména v souvislosti s úpravami a rozvojem programového vybavení IS prováděného jeho výrobcem;
- c) Provádění uživatelských úprav systému dle uživatelských požadavků;
- d) Provozování Helpdesk Poskytovatele pro zadávání a řešení ohlasů, tj. dotazů, problémů, objednávek a podnětů;
- e) Prioritní řešení Vad, Chyb a Incidentů Poskytovatelem dle parametrů uvedených v čl. 3 této přílohy (SLA);
- f) Prioritní řešení Požadavků Objednatele na rozvoj IS dle parametrů uvedených v čl. 3 této přílohy (SLA);
- g) Podpora řešení incidentů - součinnost při řešení ostatních chyb IS (jedná se o poskytnutí součinnosti při řešení chyb, kde není zřejmé, zdali se jedná o chybu programovou, databáze nebo systémové infrastruktury) dle parametrů uvedených v čl. 3 této přílohy (SLA);
- h) Konzultace, metodické poradenství - jedná se o konzultace, metodické poradenství a telefonické poradenství týkající se rozvoje IS,

#### 2.1.2 Službu údržby Informačního systému, kterou se rozumí zejména

- a) Zajištění plného souladu informačního systému s platnou legislativou České republiky po celou dobu platnosti a účinnosti Smlouvy ve všech využívaných částech informačního systému IS, a to včetně zajištění legislativní podpory tak, aby mohla být dodržena veškerá zákonná povinnost týkající se dat evidovaných v informačním systému, včetně odesílaných výkazů zřizovateli, a to nejpozději dnem účinnosti legislativních změn;
- b) Opravy programových chyb (jedná se o chyby aplikace, nikoliv systémové infrastruktury)
- c) Dodávky sw oprav, updatů, upgradů a nových verzí Informačního systému s asistenční službou při jejich instalaci a implementaci

- d) Zajištění updatů, upgradů a nových verzí systému IS

### 2.1.3 Služby podpory hardware a základního software

- a) Poskytování a instalace upgrade firmware
- b) Zajištění a dodávka náhradních dílů v případě nutnosti jejich výměny po dobu 60 měsíců.

## 3. Ujednání o kvalitě služeb (SLA)

### 3.1. Rozsah služeb

- 3.1.1 Pro zajištění služby dle 2.1.1 b - Zajištění správného a stabilního fungování poskytovatel zajistí měsíční profylaxi systémů včetně reportu o provedených pracích a upozornění na nutné administrační práce.
- 3.1.2 Poskytovatel zajistí provoz služby 2.1.1 d Helpdesk a 2.1.2 a Soulad s legislativou bez omezení rozsahu.
- 3.1.3 Rozsah ostatních služeb není definován, služby budou zadávány dle potřeby v Helpdesku.

### 3.2. Response Time, Repair Time

- 3.2.1 Poskytovatel se zavazuje řešit Vady, Chyby a Incidenty, které byly způsobeny jakoukoliv částí Informačního systému.
- 3.2.2 Poskytovatel se zavazuje řešit a odstraňovat Vady, Chyby, Incidenty a Požadavky a dodržovat následující termíny počítané od okamžiku oznámení. Response Time je čas do zahájení řešení odpovídajícím konzultantem (nepočítá se odezva helpdesku), Repair Time je doba do odstranění závady.

VADA	RESPONSE TIME REAKČNÍ DOBA, DOBA ODEZVY	REPAIR TIME DOBA ŘEŠENÍ. DOBA ODSTRANĚNÍ VAD, CHYB, INCIDENTŮ DO
A (kritická)	8 hodin	24 hodin
B (závažná)	3 pracovní dny	5 pracovních dnů
C (běžná)	8 pracovních dnů	Není stanoveno

- 3.2.3 Oznamovat Vady, Chyby a Incidenty jsou oprávněny osoby za Objednatele. Seznam těchto osob a případné změny uvede v Helpdesku osoba oprávněná ve věcech technických dle Smlouvy.
- 3.2.4 Přístup na Hotline prostřednictvím telefonického kontaktu je omezen na pracovní dny a dobu od 08:00 do 16:00 hod.
- 3.2.5 Běh lhůt, ve kterých je Poskytovatel povinen reagovat (Response Time) na Vady, Chyby, a Incidenty, popř. je odstranit (Repair Time), počíná běžet okamžikem nahlášení v pracovní dny mezi 8:00 a 16:00, jinak v 8:00 následujícího pracovního dne. Pokud byly Chyby, Vady a Incidenty nahlášený v době pracovního volna, pracovního klidu nebo státem stanovených svátků, počítají se lhůty od 8:00 následujícího pracovního dne.
- 3.2.6 Do doby vyřešení Vady, Chyby a Incidentu se nezapočítává:
  - a) prodlení v komunikaci prokazatelně zaviněné Objednatelem, evidované v systému Helpdesk nebo komunikací pomocí e-mailu v případě, že je Helpdesk nefunkční;
  - b) prodlení v komunikaci se třetími stranami a v jejich součinnosti, je-li nezbytná, prokazatelně zaviněné těmito stranami (dodavateli okolních subsystémů, HW a jiných SW), pokud jde o subsystémy, které souvisejí s provozem Informačního systému a nejsou v odpovědnosti

Poskytovatele;

- c) posun času řešení na základě písemného rozhodnutí o tomto posunu Objednatelem a čas, potřebný na poskytnutí nezbytné součinnosti ze strany Objednatele, ke které byl Poskytovatelem Objednatel písemně (také emailem či prostřednictvím Helpdesk) vyzván.

### 3.3. Postup odstranění Chyb, Vad a Incidentů:

- 3.3.1** Chyby, Vady a Incidenty, jejich výskyt, způsob řešení a termíny zaznamenání a vyřešení, jak jsou uvedeny níže, jsou oběma smluvními stranami zaznamenávány v Helpdesku.
- 3.3.2** Kategorizaci Vady, Chyby či Incidentu provádí Objednatel. Objednatel je rovněž oprávněn stanovit priority řešení s tím, že Poskytovatel má právo odmítnout prioritní řešení, pokud řádně a ve lhůtě dle 3.2.2 odůvodní nemožnost prioritního řešení.
- 3.3.3** V případě, kdy není Helpdesk funkční, je Objednatel oprávněn Vadu, Chybu a Incident oznámit e-mailem nebo hlásit na telefonní číslo hotline Poskytovatele s tím, že Poskytovatel poté bez zbytečného odkladu zaznamená toto oznámení do Helpdesk, přičemž uvede, že se jedná o oznámení dodatečné a obě strany si v Helpdesk potvrdí původní čas (e-mailového, telefonického) přijetí oznámení.
- 3.3.4** Poskytovatel má povinnost provést verifikaci, zda jde o Vadu, Chybu nebo Incident a verifikaci kategorizace a má právo reklamovat klasifikaci Vady, Chyby nebo Incidentu stanovenou Objednatelem. V případě, kdy Poskytovatel reklamuje klasifikaci, pak je povinen odůvodnit tuto reklamaci a prokázat odůvodněnost překlasifikace.
- 3.3.5** Objednatel připouští postupné řešení Vad, Chyb a Incidentů, a to tak, že z kategorie A je možné pomocí Nouzového režimu navrženého Poskytovatelem ve sjednané době snížit kategorizaci na B a obdobně i z B na C, takové řešení je však podmíněno souhlasem Objednatele zaznamenaným v systému Helpdesk.
- 3.3.6** Poskytovatel nenese odpovědnost za věcnou a obsahovou správnost dat, zadaných Koncovými uživateli. Do času dle sjednaných SLA se nezapočítává čas potřebný na nezbytnou obnovu nebo opravu chybných nebo nedostupných dat, pokud tuto chybovost dat nebo jejich nedostupnost nezpůsobil Poskytovatel.
- 3.3.7** Objednatel má povinnost ověřit vyřešení Vady, Chyby a Incidentu a v případě nesouhlasu s tímto řešením předloží reklamaci. Tato reklama obnovuje řešení požadavku Objednatele na odstranění Vady, Chyby či Incidentu. Do celkového času řešení se doba od předání řešení do předání reklama nezapočítává.
- 3.3.8** Na způsobu řešení a eventuální změně lhůty vyřešení Vady, Chyby a Incidentu se Poskytovatel a Objednatel mohou v konkrétním případě dohodnout jinak, vždy však zápisem v systému Helpdesku a oprávněnými osobami obou smluvních stran.

### 3.4. Služby rozvoje:

- 3.4.1** Objednatel je oprávněn zadat Poskytovateli Požadavek formou zápisu do Helpdesk oprávněnou osobou Objednatele:

POŽADAVEK	DOBA ŘEŠENÍ
Převzetí požadavku (reakční doba)	3 pracovní dny

<p>Písemné sdělení navrhovaného termínu, ceny a návrhu řešení (u požadavků na úpravu v rozsahu větším než 10 člověkohodin). včetně návrhu objednávky a vč. návrhu rolí pracovníků Poskytovatele k odsouhlasení Objednateli. V případě odsouhlasení návrhu (ceny, termínu, rolí) Objednatel se práce na návrhu řešení započítávají do rozsahu prací. V případě služeb rozvoje malého rozsahu (tj. 10 člověkohodin a méně), budou tyto služby realizovány přímo na základě požadavku Objednatele (bez nutnosti předchozího návrhu řešení od Poskytovatele a jeho odsouhlasování Objednatel).</p>	5 pracovních dnů
<p>Odsouhlasení termínu a návrhu řešení zástupcem zadavatele/Objednatele (vč. zapracování připomínek Objednatele, budou-li)</p>	5 pracovních dnů
<p>Předání otestované realizace požadavku</p>	dle odsouhlaseného termínu

**3.4.2** Poskytovatel má právo si vyžádat od Objednatele nezbytné konzultace k vysvětlení specifikace Požadavku, na jehož základě vypracuje Poskytovatel nabídku na dílo (návrh realizace), kterou předá Objednateli formou zápisu do Helpdesku a která bude obsahovat zejména tyto části:

- a) specifikace Požadavku,
- b) popis řešení,
- c) požadavky na součinnost Objednatele,
- d) termín realizace,
- e) způsob předání a akceptační kritéria,
- f) cena realizace;
- g) zadání objednávky Objednatele:

**3.4.3** Objednatel předloženou nabídku posoudí a v případě souhlasu potvrdí objednávku vystavením objednávky na dílo Poskytovateli dle nabídky a následně zápisem oprávněnou osobou v Helpdesku.

**3.4.4** Poskytovatel je povinen zahájit plnění v okamžiku potvrzení objednávky ze strany Objednatele v systému Helpdesk. V případě, že nedojde k předání objednávky na dílo a potvrzení objednávky v Helpdesku, pak toto nezakládá na straně Objednatele žádnou předšmluvní odpovědnost ve smyslu občanského zákoníku.

**3.4.5** Poskytovatel zdokumentuje postup řešení a zápisem v Helpdesku provede oznámení o ukončení řešení a vyzve Objednatele zápisem v Helpdesku k zahájení Akceptačního řízení, pokud Požadavek podléhá akceptaci, a to v souladu s akceptačním postupem dle této přílohy;

**3.4.6** Objednatel bez zbytečného odkladu zahájí akceptační řízení, v rámci kterého zejména posoudí míru splnění Akceptačních kritérií Požadavku v součinnosti s Poskytovatelem a existenci případných Vad.

**3.4.7** V případě úspěšné akceptace oprávněná osoba Objednatele potvrdí akceptační protokol formou zápisu v Helpdesku.

**3.4.8** V případě, že realizace požadavku překračuje 150 člověkohodin, bude použita projektová metodika dle přílohy 1.3 Smlouvy Lhůty pro nacenění a odsouhlasení pak místo tabulky v bodě 3.4.1 budou dány dohodou smluvní stran, zanesenou v Helpdesku.

## **Popis informačního systému QI**

---

IS QI je komplexní informační systém, který pokrývá veškeré činnosti spojené s řízením a rozhodovacími procesy organizace, (více na [www.qi.czi](http://www.qi.czi))



System QI je tvořen menšími aplikačními celky - moduly, které svou funkcí pokrývají jednotlivé procesy ve společnosti. Všechny moduly jsou vzájemně propojené, ale je možné používat je i samostatně. Moduly se dále člení na obchodní jednotky, kterých je v systému QI zhruba tři sta. V případě potřeby lze v průběhu používání systému dopínovat obchodní jednotky nebo je naopak ubírat a vytvořit tak zcela unikátní řešení přesně odpovídající požadavkům zákazníka.

System QI vyhovuje veškerým nárokům na moderní informační systém od provázanosti, legislativní správnosti až po bezpečnost dat, které jsou kladeny ze strany moderně řízených a fungujících zdravotnických organizací v České republice.

System QI je vhodné řešení pro řízení ekonomických a logistických procesů ve zdravotnických zařízeních a plně pokrývá jejich potřeby.

System QI je připraven a ověřen pro práci ve všech právních formách zdravotnických zařízení - příspěvkové organizace, akciové společnosti, společnosti s ručením omezeným a současně má k dispozici účetní nástroje pro změnu právní formy.





# CENTRÁLNÍ MOZEK FIRMY

ŘÍZENÍ FIRMY	OBCHOD A CRM	VÝROBA	SLUŽBY	EKONOMIKA	QI PLATFORMA
PERSONALISTIKA A DOCHÁZKA	CRM A MARKETING	TPV A KALKULACE	SERVIS A ÚDRŽBA	FINANCE	QI BUILDER
ORGANIZACE A ŘÍZENÍ	PRODEJ A NÁKUP	PLÁNOVÁNÍ VÝROBY A APS	QI HELPDESK	MZDY	SYSTÉMOVÉ FUNKCE
PROCESY A WORKFLOW	QI SHOP	ŘÍZENÍ VÝROBY	SPRÁVA NEMOVITOSTÍ	MAJETEK	E-KOMUNIKACE
DMS, BI	POKLADNÍ PRODEJ	NÁŘADÍ	VODÁRENSTVÍ	ÚČETNICTVÍ	QI PORTÁL
PROJEKTY	SKLADY	KVALITA	DOPRAVA		QI MOBILE

## Vertikála zdravotnictví:

Moduly QI jsou pro potřeby zdravotnických zařízení přizpůsobeny, především v oblastech:

- ▶ Kompletní agendy pro účetní, finanční a ekonomické agendy se specifickými funkčnostmi pro zdravotnictví
- ▶ logistických procesů - workflow, žádanky a vedení skladů zdravotnického materiálu na odděleních, kompletní podpora šarží a expirací, kompletní podpora blokáží a rezervací
- ▶ servisu a údržby - zdravotnické prostředky, sledování nákladů na servisované zařízení
- ▶ integrace - QI je postaveno na moderních technologiích, které plně podporují možnosti integrace v rámci heterogenního prostředí ve zdravotnických zařízeních

## QI nabízí zajímavé výhody navíc

---

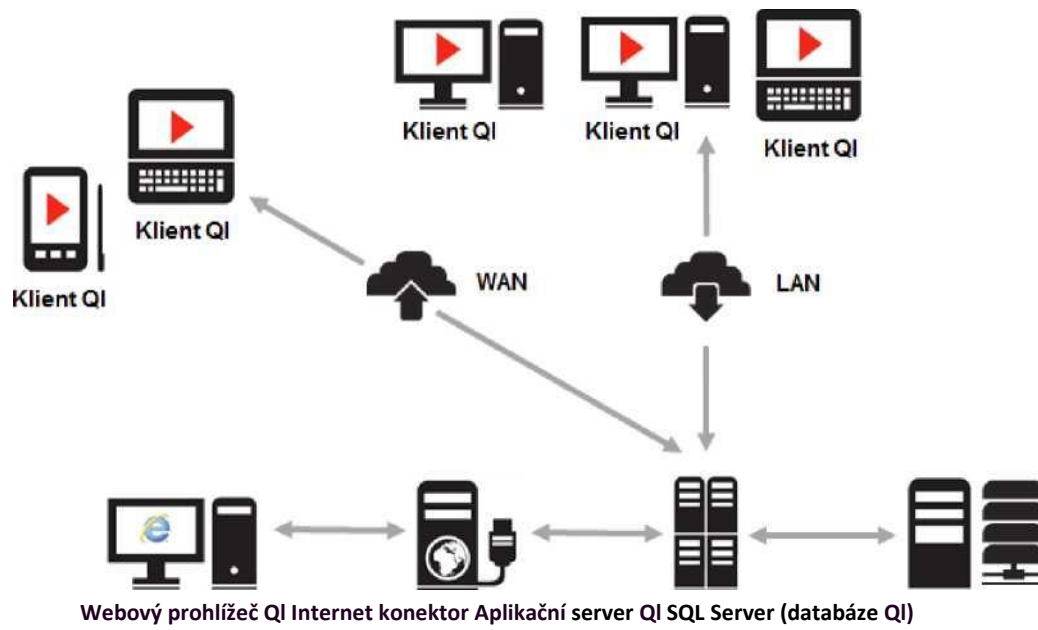
Intuitivní ovládání	System QI má ovládání vycházející ze standardů Windows. Vkládání dat je rychlé, vyhledávání a třídění snadné. Pro jistotu však obsahuje každé QI kompletní dokumentaci a nápovědu.
Data bez chyb	Uživatel vyplňuje do QI jen nezbytné údaje, ostatní automaticky zajistí QI. System umožňuje kontrolu vkládaných údajů i používání vlastních firemních návodů.
Reaguje na situaci v organizaci	QI jako jediný informační systém umožňuje kdykoliv rozšiřovat, ale i zmenšovat rozsah funkčnosti i počet licencí. Zákazník tedy platí jen za funkčnost, kterou plně využije.
Bezpečnost dat	Bezpečnost přístupu k datům chrání propracovaný systém přístupových práv. Třívrstvá architektura QI pak chrání data před ztrátou a poškozením.
Přizpůsobí se pracovním zvyklostem uživatelů Přístup odkudkoliv najedno spuštění	Uživatelé si mohou upravit vzhled systému i obsah jednotlivých formulářů tak, aby se jim s QI dobře pracovalo. Mohou si vytvářet vlastní tiskové výstupy a přehledy bez asistence dodavatele. S QI lze pracovat v prostředí Windows nebo prostřednictvím Internetu. Je možné kdykoliv přerušit práci a připojit se v jiné síti, aniž by bylo nutné znovu systém spouštět.
Žádné duplicitní údaje	V QI je každý údaj pouze jedenkrát, což usnadňuje správu podnikových informací a šetří místo. Díky tomu je systém stabilní, rychlý a stále aktuální.
Komunikuje se softwarem ve vaší organizaci	System QI komunikuje se softwarovými produkty jiných společností, například MS Office, stravovací systémy, lékařské systémy a specializované zdravotnické systémy. Data je možné exportovat a importovat v různých formátech.
Respektuje vaši specializaci	QI umožňuje rychlou tvorbu zakázkových úprav. Úpravy jsou kompatibilní s ostatními aplikacemi QI a automaticky rostou spolu s nimi.
Podporovaná legislativa	česká, slovenská a mezinárodní normy

Základní principy licenční politiky QI:

- ▶ produkt je licencován na **současně pracující uživatele v dané BU** (Business Unit), není podstatné, ze které lokality, případně ze kterého zařízení uživatel do systému přistupuje.
- ▶ produkt je licencován na BU (Business Unit), což představuje konkrétní, jednoznačně definovanou funkčnost IS QI
- ▶ jednotlivé licence je možné kdykoliv dokupovat po 1 licenci (př. 1 BU Podvojný účetnictví stojí 4.000,- Kč)
- ▶ jednotlivé licence je možné kdykoliv vrátet po 1 licenci (dochází ke snížení maintenance)
- ▶ maintenance (licenční poplatek) garantuje výrobce (DC Concept) soulad s platnou českou legislativou nové verze jsou uvolňovány minimálně 1x ročně a v případě hrazení maintenance (licenční poplatek) zdarma. Verze jsou distribuovány elektronickou cestou včetně dokumentace k novým funkčnostem.
- ▶ Prohlašujeme, že společnost OR-NEXT (člen skupiny OR) je certifikovaným Gold Partnerem společnosti DC Concept (vlastník licencí IS QI) pro prodej licencí, implementace a poskytování servisních služeb a je exkluzivním partnerem pro segment zdravotnických organizací.

QI je komplexní informační systém fungující na třívrstvé architektuře typu klient - server (databázový server, aplikační server, klient) s možností připojit i čtvrtou vrstvu Internet konektor. Z pohledu technologie je QI objektový databázový systém. Data jsou uložena v relační SQL databázi a pro potřeby QI jsou poskytována pomocí objektového serveru, který je součástí aplikačního serveru.

Veškeré aplikace QI jsou uloženy v databázi a uživatelům jsou poskytovány jednotlivými částmi systému QI. Tím je zajištěna ochrana vložené investice do vývoje aplikací při potenciálních změnách operačních systémů, databázových strojů, uživatelského rozhraní, komunikačních protokolů atd.



*Schéma architektury QI*

## Základní funkcionalita

### Finanční účetnictví

Modul Finanční účetnictví nabízí pohodlné zpracování veškerých účetních dokladů. Vytváří pevný vztah mezi prvotním dokladem a jeho účetním obrazem a zajišťuje jejich vzájemný soulad. Účtování usnadňují předkontace, které definují předpokládané účetní vztahy pro jednotlivé druhy dokladů, zboží apod.

Evidenční číslo dokladu	Datum	Popis	Částka	Účet MD	Účet DAL   Kód akce	Hosp...   Index	Zobrazení dokladu
FP-2010-01-000001	6.7.2010	DPH	12 978,00	11901000	32140000	252	
FP-2010-01-000001	8.7.2010	hasiči přístroj	64 890,00	11901000	32140000 IHC	152	
FP-2010-01-000002	8.7.2010	pracovní stůl	3 000,00	11901000	32140000 HC	199	Účetní položky
FP-2010-01-000002	8.7.2010	DPH	600,00	11901000	32140000	299	
FP-2010-01-000003	8.7.2010	pytle na odpad	5 688,40	11901000	32140000 HC	199	Audit csnikij ▶
FP-2010-01-000003	8.7.2010	DPH	1 137,68	11901000	32140000	299	
FP-2010-01-000003	8.7.2010	Haléřové vyrovnání	-0,08	11901000	32140000 HC	999	dušení au u-----1
FP-2010-01-000004	8.7.2010	toaletní papír	948,48	11901000	32140000 HC	199	
FP-2010-01-000004	8.7.2010	DPH	189,69	11901000	32140000	299	
FP-2010-01-000004	8.7.2010	Haléřové vyrovnání	0,83	11901000	32140000 HC	999	
FP-2010-01-000005	8.7.2010	nabíječka, baterie	1 763,34	11901000	32140000 HC	199	
FP-2010-01-000005	8.7.2010	DPH	352,66	11901000	32140000	299	
FP-2010-01-000006	8.7.2010	mýdlo	986,00	11901000	32140000 HC	199	
FP-2010-01-000006	8.7.2010	Haléřové vyrovnání	-0,20	11901000	32140000 HC	999	
FP-2010-01-000006	8.7.2010	DPH	197,20	11901000	32140000	299	
FP-2010-01-000007	8.7.2010	koš, podložka,	8 093,00	11901000	32140000 HC	199	
FP-2010-01-000007	8.7.2010	Haléřové vyrovnání	0,40	11901000	32140000 HC	999	
FP-2010-01-000007	8.7.2010	DPH	1 618,60	11901000	32140000	299	
FP-2010-01-000008	8.7.2010	Haléřové vyrovnání	-0,40	11901000	32140000 GRAN	999	
FP-2010-01-000008	8.7.2010	DPH	3 286,40	11901000	32140000	299	
FP-2010-01-000008	8.7.2010	kancelářská židle	16 432,00	11901000	32140000 GRAN	199	

- ▶ Garance souladu s legislativou
- ▶ Výkaznictví
- ▶ Automatická tvorba účetních položek pro finanční a skladové doklady s pevnou vazbou na prvotní doklad
- ▶ Interní doklady - možnost ruční účetní zápis
- ▶ Systém předkontací
- ▶ Rozpouštění nákladů - např. náklady za energie poměrově dle stanovené základy
- ▶ Pro základnu lze použít hodnoty zachycené účetním systémem (např. kilogramy vypraného prádla pro středisko na účtu podrozvahové evidence)
- ▶ Speciální definice rozpouštěcích základů je připravována podle potřeb zákazníka zakázkově při implementaci
- ▶ Účetní dimenze pro sledování dotací a grantů, sledování poskytnutí a čerpání příslibů.
- ▶ Účtování do několika účetních období současně
- ▶ Komfortní práce s účetními doklady
- ▶ Operativní pohledy na účetní informace kdykoli s možností zahrnout do pohledu i dosud nedokončené operace, které jsou v procesu zaúčtování teprve v žádostech o zaúčtování

- ▶ Detailní dohledání vzniku účetní informace pohledem na věcné položky souvisejícího dokladu včetně „zanoření“ do procesu vzniku dokladu (např. účet 5. třídy, faktura přijatá, dodací list, skladová příjemka, žádanka na zdravotnický materiál)
- ▶ Předdefinované výstupy a výstupy pro auditory s uživatelsky přívětivou modifikací (rozšířená předvaha, hlavní kniha, knihy saldokonta)
- ▶ Podpůrné funkce (hromadné doplnění účetních informací, nastavení předkontací, kontrolní procesy, rozpouštění,...)

## Finance

Modul FINANCE pokrývá veškeré činnosti související s finančními toky v organizaci. Zahrnuje části pro zpracování pohledávek, závazků, bankovních i pokladních plateb, knihy bankovních účtů či pokladní knihy. Pokladny i účty mohou být vedeny v libovolných měnách. Součástí modulu jsou funkce pro práci s vydanými a přijatými fakturami, přijatými a vydanými dobropisy, přijatými i vydanými zálohovými listy či proforma-fakturami, převzatými pohledávkami a závazky (např. z jiných starších informačních systémů), přijatými JCD, upomínkami, penalizačními fakturami, pokladními příjmkami a výdejkami, příkazy k úhradě, bankovními výpisy atd. Veškeré doklady mohou mít charakter jak tuzemských tak i zahraničních dokladů a mohou být vystavovány v různých měnách. Samozřejmostí je elektronická komunikace s bankami. Stejně samozřejmá a příjemná je i návaznost na evidenci DPH a ostatní související agendy.

Všeobecná zdravotní pojišťovna, Dolní, 796 01 Prostějov

**PŘEHLED**  
o platbě pojistného na zdravotní pojištění zaměstnavatel'

Kód PII: 11

Název a sídlo zaměstnavatele:  
Vývojová licence DCC Licová 24  
586 05 Jihlava

Hlášení za měsíc: Leden

Počet zaměstnanců pojištěných u VZP:

Úhrn vyměř ovacích základů zaměstnanci

Výše pojistného - součet pojistného zam

PŘEHLED O  
Xlt za měsíc Č

Název a sídlo org: Ot  
Po  
796 01 Pre

Přideleť variablní

A. POJISTNÉ

Poj istné odv ádné za  
za á za zaměstnav  
v...

B. VYPLÁČEJE I

a) Nemocenské  
Prlnrnra nřl nřrt

**POTVRZENÍ**  
o zdanitelných příjmech ze závislé činnosti a funkčních požitků D  
a o sražených zálohách na daň  
dle z. č. 586/1992 Sb., o daních z příjmu, ve znění pozdějších předpisů (dále jen "zákon za zdaňovací období 2002

Jméno a příjmení Právo Leopold rod. <5.3 12233111

poplatník PSČ

bydlete ;

Poplatník p odepsal - nepodepsal 7> prohlášení 9- na zdaňovací období

Modul zajišťuje zpracování pohledávek a závazků i komunikaci s finančními institucemi. Samozřejmá je návaznost na evidenci DPH.

<b>Faktura přijata</b>		<b>i BHD</b>	
Evidenční číslo dokladu <b>FP-2010-02-000001</b>	Původní evidenční číslo  -----	Dodavatel	
Řada .....  02 Faktury za ZPr. ■ sklad SZM	Kód dodavatele .....  978011-E	[S.A.B. Impexs.r.o.	
Variabilní symbol .....  300102118	Dodavatel .....  firemní 2  Brno	Ulice dodavatele ..... <b>(619 00 r-----</b>	
Datum zaevidování .....  8.1.2010	Sídlo dodavatele .....	PSČ dodavatele ..... IČO dodavatele	
Datum zd. plnění .....  7.1.2010 (7.1.2010)	Stát dodavatele .....	DIČ dodavatele	
Datum uplatnění zd. plnění ...  21.1.2010			
Datum splatnosti .....			
Datum požadované úhrady ...  1.3.2010			
Datum zaúčtování .....  8.1.2010	64511588	CZ64511588	
Hosp. středisko .....  r	Číslo účtu	Kód banky	Specifický symbol
Kód akce .....  D-	1024030575	5500	Const. symbol
Kalkulační jednice .....  r	Způsob úhrady	01BS	
Popis operace .....  Nákup SZM			
Poznámka .....			
Zaúčtování dokladu ... (Zaúčtovány)	Stav schválení  Schváleno	Tvorba Dod. Uštu	
Celkem v cizí měně Měna dokladu	Účetní kurz Koef. Stupeň schválení	Použit pro oceňování  Ano	Připojené zálohy
r r	Celkem k úhradě	Připojené daň. dokl.	Připojené dod. listy
Celkem bez DPH Celkem DPH	20	Obecné přílohy	Položky dokladu
174 466,37   17 446,63		Další informace ▶	<b>1</b>

- ▶ Pohledávky (samoplátci, cizinci, regulační poplatky) a závazky
- ▶ Platby (pokladny, banky, zápočty)
- ▶ Finanční přehledy
- ▶ Oběh dokladů - schvalování (zákon o finanční kontrole - kontrola věcné správnosti, účetní správnosti)
- ▶ Práce s cizími měnami - import kurzových lístků, kurzové rozdíly
- ▶ Rozpočet - práce se schváleným rozpočtem
- ▶ Ostatní finanční operace
- ▶ Upomínky
- ▶ Opravné položky a odpisy pohledávek

## Majetek

Modul MAJETEK zahrnuje funkce pro práci s majetkem, které jsou v QI rozděleny do několika dílčích bloků. Základní majetek poskytuje organizaci prostředky pro evidenci vlastního i cizího majetku. Tato základní funkčnost je dále rozšiřována obchodními jednotkami pro operace s krátkodobým a dlouhodobým majetkem. Majetek krátkodobý, slouží k práci s evidovaným krátkodobým majetkem, dříve označovaným jako DKP, DIM či EDM. Majetek dlouhodobý umožňuje vést podrobnou evidenci cen, změn a veškerých akcí prováděných s dlouhodobým majetkem. Rovněž umožňuje evidovat veškeré podklady pro výpočet odpisů. Standardní výpočet účetních a daňových odpisů poskytuje efektivní prostředky pro kvalifikované plánování a tvorbu účetních odpisů majetku od modelování odpisů, přes z něho odvozené analýzy a

prognózy až po vlastní plán. Plán odpisů může být součástí finančního plánu organizace, možná je i tvorba daňových odpisových plánů. Pro organizace se specifickými



požadavky slouží rozšířený výpočet odpisů umožňující odepisovat např. části investičních celků nebo odepisovat nestandardními druhy odpisů. U všech druhů majetku lze sledovat jeho umístění, k dispozici jsou i nástroje pro inventarizaci. Změny v dlouhodobém i krátkodobém majetku lze automatizovaně účtovat v rámci modulu Finanční účetnictví.

Modul nabízí komplexní zpracování veškeré evidence krátkodobého i dlouhodobého majetku. Umožňuje výpočet a plánování odpisů, sleduje umístění majetku i historii změn v kartách majetku. K dispozici jsou i nástroje pro inventarizaci majetku včetně podpory

FNO: Majetek krátkodobý - příprava dat				2573 BEB	
Seznam Detail   Technické údaje   Poznámka   Název					
Uzitek		Číslo majetku	Stav ke dni		
		00000100001	,23.7.2010		
Datum pořízení . . .   <sup>a7</sup> 2P10 H		čárový lad ...	p1****_****		
Datum výroby . . .		Výrobní číslo ... 1	— l. Interní klinika, odd. invaz. vyš. metod-kardic		
Cena jednotková . . .		—  I.INTERNÍ KLINIKA KARDIOVERTER			
Množství . . .		dl			
Cena celková ... 1		dl			
skupina majetku .....  B Ortel™ vybavení					
Pudskupina majetku .....   <sup>m9</sup> 3 <sup>m</sup> 5 <sup>m</sup> Pr <sup>m</sup> ani technika 0280Z					
Číslo účtu		Cena od	Cena do	Stav exportu	Stav importu
,02802		3 000,00	39 999,99	Export ováno	,Neimportováno
Umístění EFA .....		Změna stavu exportu   Změna stavu importu			
xOdpovědná osoba EFA . . . ■					

čárového kódu.

- ▶ Evidovaný drobný majetek (neodepisovaný)
- ▶ Odepisovaný dlouhodobý majetek
- ▶ Karty majetku a definice typů a druhů majetku
- ▶ Definice způsobů nabytí a vyřazení majetku
- ▶ Definice odpisů, práce s odpisovým plánem
- ▶ Odpisy, vyřazení, závěrky, změny stavu majetku, atd.
- ▶ Hromadné změny v majetku (odpovědných osob, středisek, vyřazování,...)
- ▶ Automatická vazba do evidovaných statků - propojení s modulem Servis a údržba

### Doporučení:

Oblast majetku je v některých nemocnicích pardubického kraje nyní řešena pomocí samostatných specializovaných aplikací, které nejsou integrovány do používaného ERP. Tento přístup znamená, zpravidla vyšší náklady na údržbu více systémů a zejména nutnost udržování integračních vazeb mezi těmito systémy. Z tohoto pohledu doporučujeme zvážit implementaci oblasti majetku jako integrovanou součást ERP.

### Logistika a žádanky Nákup a žádanky

Modul NÁKUP A PRODEJ je nepostradatelným nástrojem pro efektivní řízení obchodních procesů v oblasti nákupu a prodeje zboží. Při tvorbě jednotlivých dokladů lze velmi elegantně vycházet z dokladů již existujících a jejich obsah postupně překlápat do dokladů následujících. Ucelená řada dokladů může začínat např. vydanými nabídkami, pokračuje přijatými objednávkami (papírově, elektronicky nebo on-line přes web), následují vydané dodací a záruční listy, vydané faktury a přijaté platby v bankovním výpisu. Podobnou řadu dokladů lze vytvářet i na straně příjmu. Všechny doklady lze samozřejmě vytvářet v různých dokladových řadách, měnách a jazycích. Tiskové předlohy ke všem dokladům jsou uživatelsky definovatelné. Při prodeji lze využívat prakticky neomezených možností tvorby cen, slev a přírůzků, zařazovat partnery do dealerských kategorií, trhů atd. Rozsáhlá agenda obchodních partnerů jen podtrhuje nadstandardní vlastnosti a komfort prvního elastického informačního systému QI.

Modul podporuje řízení logistických činností ve firmě. Umožňuje přenášet obsah z existujících dokladů do dokladů následujících (z poptávky do objednávky, z objednávky do faktury apod.). Všechny doklady lze vytvářet v různých dokladových řadách, měnách a jazycích.

The screenshot displays a complex software interface with multiple panels and data tables. At the top, there is a navigation bar with tabs: 'Schváleno', 'Stav objednávky', 'Evidenční číslo objednávky', 'Datum vytvoření', 'Požadované datum dodání', 'Dodavatel', and 'Identifikace dodavatele'. Below this, a table lists document entries with columns for status (e.g., 'Vystavená', 'Schváleno'), document number (e.g., 'ZPEDL-2006-000008'), creation date, and supplier name (e.g., 'Nákupní jednotka zdravotnického mate').

A central panel shows a detailed view of a document with fields for 'Evidenční číslo dokladu' (Z3164-2010-000631), 'Dodavatel', and 'Zkratka interního dodavatele'. A table below this shows a 'Historie schvalovacího procesu' (approval history) with columns for 'Stupeň schválení', 'Stav schválení', and 'Čas schválení'. The table contains several rows of data, including 'Čeká', 'Schváleno', and 'Vráčeno' statuses with corresponding timestamps.

On the right side, there are buttons for 'idanky', 'žky dokladu', and 'Tisk'. The interface also features various icons and navigation elements like '<1J' and 'd'.

- ▶ Vydané objednávky
- ▶ Dodavatelé - bonitní skupiny, dodavatelské katalogy, dodacími podmínkami
- ▶ Dodávka a příjem materiálu
- ▶ Skladové výdejky, výdej skladových zásob, výdej z dodávky, jejich generování, šarže a expirace
- ▶ Účtování skladových pohybů (předkontace)

- ▶ Likvidace materiálových faktur (propojení s dodacím listem a kontrola ocenění)

### Žádanky

- ▶ Žádanku je možné založit v systému na jakoukoliv položku skladové i neskladové povahy
- ▶ Žadatel neurčuje sklad, směřuje žádanku na interního dodavatele
- ▶ Pro každého interního dodavatele je možnost definice samostatného víceúrovňového schvalování
- ▶ Vystavená schválená žádanka je zpracována řešitelem a mění se v požadavek
- ▶ Požadavek je zpracován výdejem ze skladu nebo objednááním nedisponibilní skladové položky či služby
- ▶ Uživatel má možnost sledovat v systému průběh plnění jeho žádanky
- ▶ Žádajícím pracovištěm může být libovolná organizační jednotka (klinika, oddělení, část oddělení,...)
- ▶ Žádanky mohou být napojeny na sklady, položky majetku, místnosti, případně na externí data
- ▶ Schvalovatel může definovat množinu žádanek ke schválení podle žádajícího pracoviště, dokladové řady, ceny, obslužného pracoviště
- ▶ Obslužné pracoviště sdružuje schválené žádanky podle interního odběratele do interní objednávky přijaté
- ▶ Zpracování schválené žádanky, rozdělení na výdej disponibilní zásoby a objednání
- ▶ Vykrytí žádanek výdejem do spotřeby
- ▶ Žadatel může průběžně sledovat stav dodání položek
- ▶ Možnost kontroly čerpání rozpočtu (limitu) při vzniku žádanky
- ▶ Komfortní tvorba žádanky - kopírováním, hromadným výběrem z číselníku zboží, výběrem jednotlivých položek do dokladu
- ▶ Možnost omezení výběru položek žádanky na základě pozitivního listu

### Rozvojový potenciál

---

Rozvojový potenciál řešení QI je obrovský. Je možné postupně implementovat řadu dalších agend, které jsou přímo integrální součástí IS QI. Vedle toho je možné řešit integraci systému QI na další aplikace třetích stran dle individuálních potřeb zákazníka

Výběr z integrálních komponent IS QI:

- CRM

Integrace na MS Outlook

Doprava

Workflow

Servis a údržba zdravotnických zařízení

QI Portál (QI HelpDesk, QI Shop)

Řízení projektů

### **Doprava**

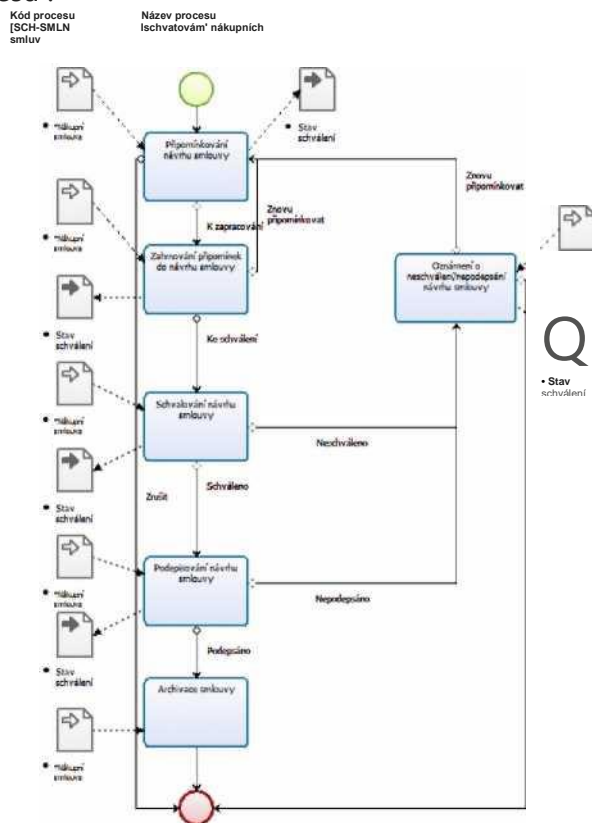
Aplikace „doprava“ slouží k řízení činností souvisejících s organizací požadavků na přepravu a provozem vozového parku. Umožňuje evidovat přijaté požadavky na dopravu, vystavovat požadavky na dopravu, usnadňuje tvorbu faktur vydaných na přepravce, příjem faktur od dopravců a ekonomické vyhodnocení realizovaných přeprav. Evidence vozidel a provozních deníků pak umožňuje sledování výkonů vozidel, spotřeby pohonných hmot, zpracování faktur od čerpacích stanic včetně evidence tankovacích karet, či výpočet silniční daně. V návaznosti na účetnictví pak poskytuje celkový přehled ekonomiky provozu vozidel.

### **Workflow**

V modulu Workflow je možné definovat firemní procesy a evidovat dokumenty, které vznikají v příslušných procesech. Každý definovaný proces může obsahovat i podproces. Ke každému procesu je možné zadat zodpovědnou osobu, kdo bude proces vykonávat, ke každé činnosti je možné připojit libovolnou programovou funkci, libovolný doklad apod.

K popisům jednotlivých procesů je možné použít vzorové činnosti. Vzorové činnosti se použijí pro definici typových procesů. Při vytváření typových procesů je pak možné využít nedefinovaných vzorových činností a tato činnost se pak využije jako vzor pro vytvoření nového typového procesu. Vzorovou činností je tedy možné pro tvorbu typového procesu využít opakovaně. Každé činnosti je možné přiřadit "Typ generované akce". Podle přiřazeného typu akce se potom generuje konkrétní akce při přenosu typového procesu do akcí. Jednotlivé procesy je možné vytvářet pomocí vzorových typových procesů. Typovými procesy se mohou popsat jednotlivé typizované procesy prováděné opakovaně v rámci firmy. Typový proces je možné strukturovat podřazováním typových činností, nebo jiných typových procesů. Každému typovému procesu je možné přiřadit "Typ generované akce". Podle přiřazeného typu akce se potom generuje konkrétní akce při přenosu typového procesu do akcí. Některé typové procesy mohou sloužit jako tzv. vzorové. Vzorové typové procesy se používají jako vzory pro opakované používání při vkládání do struktury jiného procesu.

## Příklad typového procesu :



Pomocí definice typových procesů a podprocesů včetně toku dokumentů lze však významně podpořit korektní postup při vytváření dokladů. V rámci procesu lze aplikovat rozhodovací a schvalovací algoritmy, případně vytvářet úkoly na jednotlivé pracovníky včetně monitorování stavu nadřazených akcí. Pro pomoc při průchodu procesem je v IS QI vytvořen tzv. Průvodce procesem. V něm je možné postupně procházet jednotlivé procesy a vytvářet automaticky jednotlivé doklady a akce. Tento průvodce procesem je možné využít také k simulaci procesů nebo seznámení nových zaměstnanců s firemními procesy.

1\*\* Automatické spuštění PF

Spuštění PF | Předchozí proces | Další proces | Přešít proces

## Servis a údržba zdravotnických prostředků

Zdravotnické prostředky vyžadují rozšířenou evidenci oproti standardním servisovaným zařízením v rozsahu, který pokryje legislativní požadavky kladené na tuto oblast evidence. Aplikace *Zdravotnické prostředky* je součástí systému QI, a tyto požadavky splňuje. Zdravotnická technika je vedena v samostatném formuláři s rozšířenou funkčností.

Všechny informace o servisu a údržbě, vazby na finanční doklady, dodací listy, vydané objednávky a žádanky, jsou uloženy v systému QI. Přínosem je přístup k přehledům a vyhodnocení nákladů souvisejících s údržbou zařízení všem oprávněným uživatelům. Vedoucí pracovníci i uživatelé na odděleních tak budou mít okamžité komfortní zobrazení požadovaných informací s využitím předdefinovaných a přednastavených filtrů.

Nositelům informací o nákladech je servisní zásah. Servisní zásah je druh *Akce*, ke které jsou připojeny všechny související položky dokladů. Na základě tohoto propojení jsou dostupná vyhodnocení nákladů přes zařízení, druhy zásahů, podle hospodářského střediska v kombinaci se zadáním časového intervalu.

Systém umožní vyhodnocení nákladů a výnosů využitím technologie modelované hierarchické struktury akcí. Servisní zásahy nesou informaci o druhu zásahu a zařízení, na kterém byl zásah proveden. Doklady (faktury, dodací listy, skladové výdejky, výkazy činností), které jsou nositeli informace o hodnotě zásahu a účetních dimenzích (středisko, kalkulační jednice), jsou směřovány přes dimenzi *Akce* na tyto servisní zásahy. Výpočet nákladů následně probíhá z potřebné úrovně struktury, zobrazí se náklady i výnosy ze všech dokladů zařazených k akcím v hierarchii.

Pro potřeby servisu a údržby se jedná o podchycení a sledování nákladů na opravy technologických celků a zdravotnických přístrojů.

► Zdravotnické prostředky - Gamakamera dvouhlavá E.CAM E03882 Rychlý filtr - Název statku : gamakamera
^1QJ xJ

**Seznam Evidence . Servis | Vyjádření k převzetí |**

Název statku		Typ zařízení	
Gamakamera dvouhlavá E.CAM Evidenční číslo		1 <sup>1</sup>	
číslo	Identifikátor statku	Výrobní číslo	
3	(090-220-003-882	I7132	
Oddělení	Středisko		
ONM	Dimed-ONM		
Zodpovědná osoba	Umístění		
11 > Nukleární medicína > 25301 > -/Nukl.m.-vys.			
sm			
Datum výroby	Datum pořízení	Datum vyřazení	
1.1.2001	(26.10.2001	~3 1 ----- 3	
Způsob pořízení plastní	Stav i (používán	Podmínky provozu	
Kód kategorie ZP	Název kategorie ZP	Kód podmínky provozu ZP   Popis podmínky provozu	
I	31	Z 1	
Kód přemístitelnosti ZP	Popis kódu přemístitelnosti		
I	-----31-----		
Skupina ZP	Název skupiny ZP		
I	-----31-----		
Zkratka třídy ZP	Název třídy ZP [lia---]		
(Doplnit název			

**► Předepsaná údržba**

Identifikátor statku	Název statku
090-220-003-882	Gamakamera dvouhlavá E.CAM
Kód procesu	Název procesu
F	--- Prohlídka

Perioda, množství aplikace procesu	MJ perody, veličina	Typ hodnoty
1	1mc	d  Kalendářní čas d
Datum posledního provedení	Datum příštího provedení	
8.8.2007	8.9.2007	
Stav od poslední provedené akce li---	Stav při posledním provedení akce	
I	1-----	
Hodnota nejbližší aplikace procesu	Zbývá do konce perody	Procento čerpání perody
1,00		1,00

**Poznámka**

Prohlídka 10.5.2006 Siemens paušál 28000 95003083  
 Prohlídka 8.6.2006 Siemens paušál 28000 95003349  
 Prohlídka 11.7.2006 Siemens paušál 28000 950

### Příloha č. 3 Specifikace ceny

<b>Tabulka č. 1</b>					
<b>Fáze plnění</b>		<b>Cena v Kč bez DPH</b>	<b>Sazba DPH %</b>	<b>Cena celkem v Kč vč.DPH</b>	
Fáze 1 - Fáze 5, vč. licencí. HW, migrace a školení		10 200 000	21	12 342 000	
Fáze zajištění podpory provozu za období 60 měsíců		2 560 000	21	3 097 600	
Fáze maintenance licencí za období 60 měsíců		2 952 000	21	3 571 920	
<b>Cena celkem</b>		<b>15 712 000</b>		<b>19 011 520</b>	
<b>Tabulka č. 2 (cenový rozpad fáze implementace)</b>					
		<b>Cena v Kč bez DPH</b>	<b>Sazba DPH %</b>	<b>Cena celkem v Kč vč.DPH</b>	
Licence základního SW					
Licence aplikační SW a databáze	Operační systém, databázový systém	350 000	21	423 500	
	EIS	1 300 000	21	1 573 000	
	Správa a údržba budov	800 000	21	968 000	
	Řízení projektů	800 000	21	968 000	
	Spisová služba	500 000	21	605 000	
Náklady na HW		1 250 000	21	1 512 500	
		4 300 000	21	5 203 000	
Implementační práce, vč. integrace do prostředí zadavatele (vyjma migrace a školení)					
Migrace dat souvisejících s IS ze stávajících systémů		300 000	21	363 000	
Skolení		600 000	21	726 000	
<b>Analytická a implementační fáze celkem</b>		<b>10 200 000</b>		<b>12 342 000</b>	
<b>Tabulka č. 3 (Maintenance licencí aplikační SW a databáze)</b>					
<b>Maintenance licencí (tj. licencí poskytnutých jako "Licence aplikační SW a databáze")</b>		<b>Cena bez DPH v Kč za 1 měsíc</b>	<b>Sazba DPH v %</b>	<b>Cena vč. DPH v Kč za 1 měsíc</b>	<b>Cena celkem bez DPH v Kč za 60 měsíců</b>
Operační systém, databázový systém		4 200	21	5 082	252 000
EIS		20 000	21	24 200	1 200 000
Správa a údržba budov		10 000	21	12 100	600 000
Řízení projektů		3 000	21	3 630	180 000
Spisová služba		12 000	21	14 520	720 000
<b>Cena celkem za maintenance</b>		<b>49 200</b>		<b>59 532</b>	<b>2 952 000</b>

<b>Tabulka č. 4 (Maintenance všech nezbytných licencí)</b>				
<b>Maintenance licencí</b>	<b>Cena bez DPH v Kč za 1 měsíc</b>	<b>Sazba DPH v %</b>	<b>Cena vč. DPH v Kč za 1 měsíc</b>	<b>Cena celkem bez DPH v Kč za 60 měsíců</b>
Maintenance licencí aplikační SW a databáze (v souladu s tabulkou č.3)	49 200	21	59 532	2 952 000
Maintenance licencí základního SW				
<b>Cena celkem za maintenance</b>	<b>49 200</b>		<b>59 532</b>	<b>2 952 000</b>



## Příloha č. 4 Seznam poddodavatelů

### 1. TESCO SWa.s.

Sídlo: tř. Kosmonautů 1288/1, Olomouc - Hodolany, PSČ: 779 00  
IČ: 25892533  
DIČ: CZ25892533  
Statutární zástupce: RNDr. Josef Tesařík, generální ředitel  
Obchodní rejstřík: B 2530 vedená u Krajského soudu v Ostravě

Kontaktní údaje: tel.: [REDACTED] e-mail: tescosw@tescosw.cz

Poskytované služby: Osvědčení o odborné kvalifikaci fyzických osob odpovědných za poskytování plnění včetně dokladů o odborné kvalifikaci (profesní životopis, certifikát v oblasti řízení enterprise / IT architektury)

Výpis ze seznamu kvalifikovaných dodavatelů

Plnění v této oblasti: funkční oblasti Správa a údržba budov, Evidence majetku, část logistika, část spisová služba

### 2. Pectol.cz s.r.o.

Sídlo: Kranichova 1108/6, Šumperk, PSČ: 787 01  
IČ: 03759466  
DIČ: CZ03759466  
Statutární zástupce: Jakub Helešic, jednatel  
Obchodní rejstřík: C 61229 vedená u Krajského soudu v Ostravě

Kontaktní údaje: tel.: [REDACTED] e-mail: info@pectol.cz

Poskytované služby: Plnění v této oblasti: funkční oblasti Projektové řízení

## Příloha č. 5 Realizační tým

<b>Projektový manažer (1 osoba)</b>	
Jméno a příjmení:	
Popis funkce člena týmu na plnění zakázky:	Řízení projektu, koordinace aktivit, vedení projektové agendy, řízení projektových týmů
Vymezené úkoly k plnění:	Úkoly vyplývající z role projektového manažera
<b>Zástupce projektového manažera (1 osoba)</b>	
Jméno a příjmení:	
Popis funkce člena týmu na plnění zakázky:	Zástupce projektového manažera
Vymezené úkoly k plnění:	Viz úkoly projektového manažera
<b>Systémový architekt ERP (1 osoba)</b>	
Jméno a příjmení:	
Popis funkce člena týmu na plnění zakázky:	Odpovědnost za komplexní návrh řešení projektu
Vymezené úkoly k plnění:	Návrh, oponentura a akceptace návrhu řešení projektu, dohled nad realizací
<b>Specialista - vývoják (1 osoba)</b>	
Jméno a příjmení:	
Popis funkce člena týmu na plnění zakázky:	Vývoják
Vymezené úkoly k plnění:	Vývoj zakázkových úprav, vývoj integračních vazeb na aplikace třetích stran, řízení dalších vývojáků v týmu
<b>Konzultanti ERP (3 osoby)</b>	
Jméno a příjmení:	
Popis funkce člena týmu na plnění zakázky:	Konzultant - ERP
Vymezené úkoly k plnění:	Konzultace, školení, implementace části ERP v oblastech účetnictví, finance, sklady ... Řízení týmu ostatních projektových konzultantů
Jméno a příjmení:	
Popis funkce člena týmu na plnění zakázky:	Konzultant - ERP
Vymezené úkoly k plnění:	Konzultace, školení, implementace části ERP v oblastech logistika, prodej, nákup, workflow ... Řízení týmu ostatních projektových konzultantů

Jméno a příjmení:	
Popis funkce člena týmu na plnění zakázky:	Konzultant - ERP
Vymezené úkoly k plnění:	Konzultace, školení, implementace části ERP v oblastech účetnictví, finance, majetek, správa a údržba budov... Řízení týmu ostatních projektových konzultantů

## **SMLOUVA O ZPRACOVÁNÍ OSOBNÍCH ÚDAJŮ**

uzavřená níže uvedeného dne podle článku 28 Nařízení Evropského parlamentu a Rady (EU) 2016/679 o ochraně fyzických osob v souvislosti se zpracováním osobních údajů a o volném pohybu těchto údajů (dále jen „GDPR“) a zákona č. 110/2019 Sb., o zpracování osobních údajů (dále jen „ZZOÚ“) mezi následujícími smluvními stranami (dále jen „**smlouva**“):

---

zastoupená:  
se sídlem:  
IČO:  
DIČ:  
bankovní spojení:  
číslo účtu:

(dále jen „**Správce**“)

a

**[doplnit název/obchodní firmu]**

IČO: [doplnit]  
se sídlem: [doplnit]  
zapsaná v: [doplnit údaje z obchodního rejstříku]  
zastoupená: [doplnit]

(dále jen „**Zpracovatel**“)

(Správce a Zpracovatel dále jen „**smluvní strany**“ a jednotlivě „**smluvní strana**“) v následujícím znění:

### **Čl. I**

#### **Úvodní ustanovení**

- 1.1 Správce předává Zpracovateli ke zpracování osobní údaje za účelem výkonu následující činnosti / plnění následující smlouvy uzavřené mezi Správcem a Zpracovatelem: [vybrat z uvedených variant a doplnit specifikaci] (dále jen „**Plnění**“).
- 1.2 Správce a Zpracovatel uzavírají tuto smlouvu v souladu s požadavkem čl. 28 GDPR a požadavky ZZOÚ. Účelem této smlouvy je úprava práv a povinností smluvních stran při

zpracování osobních údajů, zejména s ohledem na zajištění odpovídající úrovně jejich zabezpečení a na jejich ochranu.

## **ČI. II**

### **Předmět zpracování, kategorie osobních údajů a subjektů údajů, doba zpracování**

- 2.1 V souvislosti s Plněním jsou Zpracovatelem zpracovávány osobní údaje následujících kategorií fyzických osob - subjektů údajů: [doplnit - např. zákazníci],
- 2.2 V souvislosti s Plněním jsou Zpracovatelem zpracovávány osobní údaje fyzických osob za následujícím účelem: [doplnit - provoz informačního systému],
- 2.3 V souvislosti s Plněním jsou Zpracovatelem zpracovávány následující kategorie osobních údajů fyzických osob: [doplnit - např. identifikační údaje (jméno a příjmení, datum narození, pracovní pozice/funkční místo), adresní údaje (bydliště, adresa pro doručování), kontaktní údaje (telefonní číslo, e mailová adresa, identifikátor datové schránky), případně další údaje fyzických osob (bankovní účet, platová třída aj.)].
- 2.4 V souvislosti s Plněním jsou osobní údaje zpracovávány Zpracovatelem pouze po dobu nezbytně nutnou k poskytování Plnění, nejdéle však do [doplnit, případně upravit], pokud nebude mezi smluvními stranami dohodnuto v průběhu trvání smlouvy písemně jinak.
- 2.5 O rozsahu a době zpracování osobních údajů v souvislosti s poskytováním Plnění Zpracovatele rozhoduje vždy výhradně Správce.
- 2.6 Osobní údaje jsou / nejsou [vybrat jednu z variant] zpracovávány Zpracovatelem prostřednictvím automatizovaných prostředků.

## **ČI. III**

### **Prohlášení smluvních stran**

- 3.1 Správce prohlašuje, že je v postavení správce osobních údajů zpracovávaných Zpracovatelem na základě této smlouvy.
- 3.2 Správce prohlašuje, že ke dni uzavření této smlouvy plní všechny své povinnosti dle právních předpisů o ochraně osobních údajů, zejména zpracovává osobní údaje výhradně na základě platných právních titulů, v rozsahu a způsobem odpovídajícím sledovanému účelu, informuje subjekty údajů o prováděném zpracování, umožňuje subjektům údajů výkon jejich práv v rozsahu předvídaném GDPR. Správce se současně zavazuje k plnění těchto povinností také po celou dobu platnosti této smlouvy.
- 3.3 Zpracovatel prohlašuje, že je v postavení zpracovatele osobních údajů zpracovávaných na základě této smlouvy.

## **ČI. IV**

### **Práva a povinnosti smluvních stran**

- 4.1 Zpracovatel zpracovává osobní údaje výlučně na základě pokynů Správce, a to za účelem poskytování Plnění. Zpracovatel se zavazuje neužít zpracovávané osobní údaje pro své vlastní potřeby a účely odlišné od poskytování Plnění.
- 4.2 Zpracovatel je povinen zachovávat mlčenlivost o zpracovávaných osobních údajích. Zpracovatel zajistí, aby jeho zaměstnanci i další osoby (podzpracovatelé) podílející se na jeho straně na zpracování byli v souladu s účinnými právními předpisy poučení o povinnosti mlčenlivosti a o možných následcích pro případ porušení této povinnosti. Povinnost zachování mlčenlivosti Zpracovatele trvá i po ukončení platnosti této smlouvy. Pokud Zpracovatel zapojí do zpracování osobních údajů podle této smlouvy podzpracovatele, zavazuje se uložit mu prostřednictvím vlastních smluvních ujednání podmínky zpracování a povinnosti na ochranu osobních údajů alespoň v rozsahu povinností, jaké plynou z této smlouvy Zpracovateli.
- 4.3 Zpracovatel je oprávněn předat zpracovávané osobní údaje třetí osobě výhradně na základě písemného požadavku nebo souhlasu Správce.
- 4.4 Zpracovatel je oprávněn přistupovat ke zpracovávaným osobním údajům pouze za účelem poskytování Plnění a pouze v nezbytném rozsahu.
- 4.5 Zpracovatel je povinen poskytovat Správci požadovanou součinnost při splnění povinnosti Správce reagovat na žádosti subjektu údajů ve smyslu čl. 12 až 23 GDPR (např. na žádost o přístup ke zpracovávaným osobním údajům, žádost o opravu nesprávně zpracovávaných osobních údajů, žádost o výmaz osobních údajů, žádost o omezení zpracování osobních údajů). K zajištění plnění této povinnosti je Zpracovatel povinen aplikovat vhodná organizační a technická opatření.
- 4.6 Zpracovatel je povinen zajišťovat náležité zabezpečení zpracovávaných osobních údajů a poskytovat Správci nezbytnou součinnost k plnění jeho povinnosti ohlašování případů porušení zabezpečení osobních údajů ve smyslu čl. 33 GDPR a oznamování případů porušení zabezpečení osobních údajů subjektům údajů ve smyslu čl. 34 GDPR. Zpracovatel je za tímto účelem zejména povinen oznámit Správci bezodkladně, nejpozději však do 24 hodin od okamžiku zjištění, porušení zabezpečení zpracovávaných osobních údajů včetně přibližného počtu dotčených subjektů údajů, dotčených záznamů a pravděpodobných důsledků.
- 4.7 Zpracovatel je povinen poskytnout Správci požadovanou součinnost a veškeré informace k doložení skutečnosti, že byly splněny povinnosti stanovené v této smlouvě a je povinen umožnit provedení auditů, kontrol a inspekcí.
- 4.8 Zpracovatel je povinen postupovat při zpracování osobních údajů tak, aby subjekt údajů neutrpěl újmu na svých právech, zejména na právu na ochranu před neoprávněným zasahováním do soukromého a osobního života subjektů údajů a na právu na zachování lidské důstojnosti.

- 4.9 Pokud nestanoví právní řád nebo písemná smlouva jinak, je Zpracovatel povinen po skončení platnosti smlouvy předat (vrátit) veškeré zpracovávané osobní údaje zpět Správci, a je povinen vymazat veškeré předané/zpracovávané osobní údaje a jejich kopie, kterými disponuje.

## **Čl. V.**

### **Zabezpečení osobních údajů**

- 5.1 Zpracovatel přijal a zavazuje se udržovat taková technická a organizační opatření, aby nemohlo dojít k neoprávněnému nebo nahodilému přístupu k osobním údajům, k jejich změně, zničení či ztrátě, neoprávněným přenosům, dočasné nedostupnosti, k jejich jinému neoprávněnému zpracování, jakož i k jinému zneužití osobních údajů. Na požádání je Zpracovatel povinen kdykoliv Správci písemně sdělit způsob zabezpečení ochrany osobních údajů pro posouzení míry dostatečnosti tohoto zabezpečení.
- 5.2 Za účelem naplnění požadavku uvedeného v odst. 5.1 této smlouvy Zpracovatel přijal a zavazuje se udržovat zejména následující opatření: [Konkrétní opatření a záruky uvedené níže k úpravě/odstranění/doplnění s ohledem na konkrétního Zpracovatele a povahu jeho zpracování]:
- a) písemnosti a digitální záznamová média, která obsahují osobní údaje, musí být uložena výhradně v uzamykatelných prostorách Zpracovatele, to platí i pro kopie písemností obsahující osobní údaje;
  - b) na pracovišti Zpracovatele je povinnost dodržovat pravidla bezpečnosti práce včetně požárních a poplachových pravidel tak, aby nedošlo ke zničení uložených písemností a digitálních záznamových médií v důsledku požáru, potopy nebo jiné havárie;
  - c) data obsahující zpracovávané osobní údaje, která jsou uložena v pracovních počítačích Zpracovatele (jeho zaměstnanců a osob v obdobném postavení), musí být zabezpečena před volným přístupem neoprávněných osob prostřednictvím povinné autentizace, platí zákaz sdělení nebo zpřístupnění autentizačních údajů pověřených osob Zpracovatele třetí osobě;
  - d) přístup k osobním údajům bude umožněn výlučně omezenému počtu pověřených osob Zpracovatele, které budou v pracovněprávním či jiném obdobném smluvním poměru ke Zpracovateli, budou předem prokazatelně seznámeny s povahou, rozsahem a účelem zpracování osobních údajů a budou povinny zachovávat mlčenlivost o všech okolnostech, o nichž se dozví v souvislosti se zpřístupněním osobních údajů;
  - e) osobní údaje budou pověřeným osobám Zpracovatele zpřístupněny pouze v rozsahu nezbytném pro realizaci Plnění;

- f) zajištění neustálé důvěrnosti, integrity, dostupnosti a odolnosti zpracovávaných osobních údajů, zavedená opatření a jejich korektní fungování bude Zpracovatel pravidelně kontrolovat;
  - g) schopnost obnovit dostupnost osobních údajů a přístup k nim včas v případě fyzických či technických incidentů, a to zejména pravidelným zálohováním;
  - h) proces pravidelného testování, posuzování a hodnocení účinnosti zavedených technických a organizačních opatření pro zajištění bezpečnosti zpracování;
  - i) pravidelná školení zaměstnanců;
  - j) odpovídající antivirová ochrana při zpracování v rámci inf. systému;
  - k) šifrovaný přenos zpracovávaných osobních údajů v rámci užívaného inf. systému; a
  - l) servery se zpracovávanými osobními údaji umístěny v uzamčené serverovně.
- 5.3 Zpracovatel se zavazuje na písemnou žádost Správce přijmout v přiměřené lhůtě stanovené Správce další záruky za účelem dosažení odpovídající úrovně technického a organizačního zabezpečení osobních údajů, zejména přijmout další opatření, aby nemohlo dojít k neoprávněnému nebo nahodilému přístupu k osobním údajům.
- 5.4 Zpracovatel se zavazuje vést dokumentaci o přijatých technických a organizačních opatřeních k zajištění ochrany osobních údajů dle požadavků GDPR, přičemž zajišťuje, kontroluje a odpovídá zejména za:
- a) plnění pokynů osobami, které mají bezprostřední přístup k osobním údajům;
  - b) zabránění neoprávněným osobám přistupovat k osobním údajům;
  - c) zabránění neoprávněnému čtení, vytváření, kopírování, přenosu, úpravě či vymazání záznamů obsahujících osobní údaje.
- 5.5 Zpracovatel se zavazuje vést písemné přehledy o typových činnostech zpracování osobních údajů pro Správce, které obsahují:
- a) název a kontaktní údaje Zpracovatele a Správce,
  - b) kategorie zpracování osobních údajů pro Správce včetně dotčených kategorií subjektů údajů,
  - c) obecný popis zabezpečení osobních údajů.
- 5.6 V případě zjištění porušení záruk dle odst. 5.2 této smlouvy je Zpracovatel povinen zajistit bezodkladně stav odpovídající stanoveným zárukám, nejpozději však do 3 (třech) pracovních dnů poté, co je k tomu Správce vyzván, nehrozí-li riziko z prodlení.
- 5.7 Zpracovatel jmenuje následující kontaktní osobu pro účely plnění této smlouvy, resp. řešení otázek souvisejících se zpracováním osobních údajů Zpracovatelem na základě této smlouvy (pokud je jmenován u Zpracovatele pověřenec, bude uveden):

Jméno a příjmení: [bude doplněno]



Pracovní pozice: [bude doplněno]

E-mail: [bude doplněno]

Telefon: [bude doplněno]

Změnu kontaktní osoby včetně příslušných údajů je Zpracovatel povinen písemně oznámit Správci, a to nejpozději 3 kalendářní dny před nabytím účinnosti této změny. Tato změna nevyžaduje uzavření dodatku k této smlouvě.

## **Čl. VI**

### **Doba trvání této smlouvy**

- 6.1 Tato smlouva vstupuje v platnost a nabývá účinnosti dnem podpisu oprávněnými zástupci smluvních stran, V případě, že tato smlouva podléhá uveřejnění v registru smluv podle zákona č. 340/2015 Sb., o zvláštních podmínkách účinnosti některých smluv, uveřejňování těchto smluv a o registru smluv (zákon o registru smluv), ve znění pozdějších předpisů, nabývá smlouva účinnosti dnem jejího uveřejnění v registru smluv. Smluvní strany se dohodly, že uveřejnění této smlouvy v registru smluv zajistí zpracovatel.
- 6.2 Tato smlouvaje uzavřena na dobu neurčitou.
- 6.3 Tuto smlouvu může kterákoliv smluvní strana ukončit výpovědí, výpovědní doba činí šest kalendářních měsíců ode dne jejího doručení druhé smluvní straně. Odst. 6.4 smlouvy tímto není dotčen.
- 6.4 V případě, že Zpracovatel v důsledku změny legislativy, interních předpisů Správce nebo ukončení jiných souvisejících smluv uzavřených se Správцем přestane vykonávat Plnění, je kterákoliv smluvní strana oprávněna ukončit tuto smlouvu výpovědí s výpovědní dobou jeden kalendářní měsíc ode dne doručení druhé smluvní straně. Výpověď z tohoto důvodu může být podána až poté, co Zpracovatel přestane vykonávat Plnění.
- 6.5 Ukončení účinnosti této smlouvy se však nedotýká ustanovení, která mají ze své povahy nebo výslovného ujednání přetrvat i po ukončení její účinnosti (typicky povinnost zachování mlčenlivosti dle odst. 4.2 této smlouvy).

## **Čl. VII**

### **Závěrečná ustanovení**

- 7.1 Tato smlouva může být doplněna a pozměněna pouze písemným dodatkem podepsaným oběma smluvními stranami.
- 7.2 Pokud některé z ustanovení této smlouvy je neplatné, nebo se stane později neplatným, nemá to vliv na platnost ostatních ustanovení této smlouvy. V případě, že některé z ustanovení této smlouvy je neplatné, nebo se stane později neplatným nebo

neúčinným, zavazují se smluvní strany, že ho nahradí ustanovením, které nejvíce odpovídá původní vůli smluvních stran a účelu podle této smlouvy.

- 7.3 Smluvní strany prohlašují, že tuto smlouvu uzavírají svobodně a vážně, že jejich smluvní volnost není omezena. Smluvní strany prohlašují, že tato smlouva nebyla uzavřena za nevýhodných podmínek nebo v tísní, že šiji řádně přečetly, jejímu obsahu porozuměly a na znamení souhlasu s jejím obsahem připojují své vlastnoruční podpisy.

V e Zlíně d n e

V Brně dne

---

**Správce**

---

**Zpracovatel**

### Příloha č. 7 Specifikace Proprietárního software

<b>Položka</b>	<b>Cena pořízení bez DPH</b>	<b>Cena maintenance bez DPH/měsíc</b>
SQL Svr Std Core Lie / SA 2Lic OLP NL GOVT CoreLic Qlfd	240 000	
WINSVR 2019 STD	50 000	
Veeam Backup & Replication Standard - Public	60 000	
<b>CELKEM</b>	<b>350 000</b>	<b>4 200</b>

viz cenové tabulky