

# SMLOUVA O DÍLO

(dále jen Smlouva)

na stavební práce v rozsahu veřejné zakázky malého rozsahu (§ 31 zák. 134/2016) pod názvem

## Rekonstrukce podezdívky oplocení Obecního Úřadu Kublov

uzavřená dle § 2586 a násl. zákona č. 89/2012 Sb., občanského zákoníku v platném znění (dále jen Občanský zákoník), mezi smluvními stranami:

### Objednatel:

Název: **Obec Kublov**  
Oprávněný zástupce zadavatele: JUDr. Josef Matějka, starosta obce  
IČ/DIČ: 00233439/CZ00233439  
Sídlo: č. p. 199, 267 41 Kublov

osoba oprávněná jednat ve věcech smluvních: JUDr. Josef Matějka  
+420 724181073, obec@kublov.cz

osoba oprávněná jednat ve věcech technických: JUDr. Josef Matějka nebo jím pověřená osoba

a

Zhotovitel:	<b>ROYAL DIAMOND - stavební společnost s r.o.</b>
Oprávněný zástupce:	<b>Ing. Josef Záhořík - jednatel společnosti</b>
Zapsaný:	u Měst. soudu v Praze, oddíl C, vložka 13 420
Právní forma:	Společnost s ručením omezeným
IČ/DIČ:	471 22 439/CZ471 22 439
Sídlo podnikání:	U Hřiště 577, 267 24 Hostomice
Bankovní spojení:	Moneta Money Bank 804 607 684/0600
osoba oprávněná jednat ve věcech smluvních:	Ing. Josef Záhořík - jednatel společnosti
kontaktní údaje: telefon:	e-mail: info@royaldiamond.cz tel.: 602 615 878
osoba oprávněná jednat ve věcech technických:	Jindřich Stejskal - stavbyvedoucí
kontaktní údaje: telefon	e-mail: info@royaldiamond.cz tel.:606 636 632

## PREAMBULE

Tato Smlouva se uzavírá na základě výsledku související veřejné zakázky vedené pod názvem:

# Rekonstrukce podezdívky oplocení Obecního Úřadu Kublov

Objednatel, jako zadavatel veřejné zakázky vybral v řízení o zakázce malého rozsahu nabídku Zhotovitele, která splnila požadavky Objednatele uvedené v zadávací dokumentaci, podmínky zákona o veřejných zakázkách a byla vyhodnocena jako nejvhodnější.

Zhotovitel způsobem požadovaným v zadávací dokumentaci dokládá, že je způsobilý uskutečnit předmět plnění v požadovaném rozsahu podle této Smlouvy a prohlašuje, že je vybaven potřebnými materiálními, technickými a organizačními prostředky k jeho realizaci.

## 1. PŘEDMĚT DÍLA

1.1. Předmětem díla pod názvem akce **Rekonstrukce podezdívky oplocení Obecního Úřadu Kublov** a to v rozsahu a v souladu s touto smlouvou, předloženou nabídkou včetně zhotovitelem navrženého harmonogramu a dále v rozsahu vyplývajícím z technické dokumentace, která je přílohou této smlouvy, soupisu prací a výkazu výměr s položkovým rozpočtem, který je obsažen v nabídce zhotovitele podané v rámci zadávacího řízení na výběr zhotovitele tohoto díla. Předmětem díla jsou i činnosti nezbytně související s jeho provedením a zdokumentováním. Smluvní strany prohlašují, že zhotovitel měl možnost před podáním nabídky a uzavřením této smlouvy seznámit se jak se zadávací dokumentací, tak s místem plnění díla a posoudit technické údaje o rozsahu, kvalitě a požadovaném způsobu provedení díla pro potřeby realizace díla a kalkulace ceny díla. Smluvní strany se shodují, že vymezení předmětu díla dle této smlouvy zahrnuje veškerá plnění a dodávky nutné k jeho řádnému dokončení tak, aby jej bylo možno užívat v souladu s účelem, pro který je dílo zhotovováno.

1.2. Bližší vymezení předmětu díla:

**Předmětem díla je** rekonstrukce podezdívky oplocení Obecního Úřadu Kublov č.p. 199 na pozemcích ve vlastnictví Obce Kublov p.č. 53/8, 53/7 a st.219 vše v obci a k.ú. Kublov a to v rozsahu sjednaném touto smlouvou a podle technické dokumentace, soupisu prací a výkazu výměr které jsou součástí této smlouvy.

### **V rámci tohoto díla se zhotovitel zavazuje provést :**

1. Zbourání stávající kamenné podezdívky s betonovým věncem kolem Obecního Úřadu Kublov v rozsahu technické dokumentace.
2. Odtěžení stávajícího základového zdiva na všech místech s celkovou kompletní obnovou základů.
3. Odvoz a uskládkování sutí vzniklých zbouráním stávající podezdívky a odvoz a uskládkování odtěžené zeminy z míst, kde dojde k prohloubení základů (pozn.: v okolí stavby není žádná skládka k dispozici).
4. V trase původní podezdívky se vybuduje nová podezdívka z oboustranně štípaných betonových plotovek na vyztuženém železo-betonovém pasu. Podezdívka bude v celé délce opatřena zákrytovými deskami.
5. Plotové sloupky výšky 1,2m budou zhotoveny z oboustranně štípaných plotovek o rozměrech 195x190x390mm a opatřeny 2ks kovových úchytů pro instalaci plotových polí (úchyty dodá objednatel). Všechny sloupky budou opatřeny zákrytovými deskami.
6. Při stavbě zdi budou dodrženy požadavky platných norem, zejména bude dodržena rovinnost zdi a sloupků. Zadavatel upozorňuje, že nepřevezme dílo pokud nebude provedeno s náležitou řemeslnou péčí. Zhotovitel zajistí, aby vyzdívací práce prováděly pouze osoby kvalifikované pro tyto zednické práce.
7. Stavební konstrukce budou chráněny proti povětrnostním vlivům, proti zemní vlhkosti a proti korozi. Jiné vlivy se v dané oblasti nevyskytují.
8. V rámci dokončovacích prací bude stavbou dotčené okolí oplocení upraveno do původního stavu a uvnitř zdi i zatravněno.
9. Zhotovitel zajistí, že stavební činnost nebude mít negativní vliv na životní prostředí. Odpady vzniklé stavební činností v průběhu výstavby budou zhotovitelem na jeho náklady kontrolovaně likvidovány ve smyslu zákona č.185/2001 Sb. o odpadech a vyhlášky č. 93/2016 Sb., kterou se stanoví katalog odpadů. Zhotovitel stavby je ve smyslu zákona 185/2001 Sb. o odpadech původcem odpadů, které mu při stavební činnosti vznikají a je povinen dodržovat ustanovení §16, včetně vedení evidence odpadu.

10. Zhotovitel zajistí, že jím prováděnou stavební činností nebude omezen příjezd požární techniky, zdravotnické služby a policie po stávající komunikaci p.č. 53/1 v k.ú. Kublov. Stavba nevyžaduje řešení ochrany obyvatelstva. Při stavbě budou dodržovány platné předpisy BOZP.
11. Stavba bude realizována tak, aby negativní vliv na okolí byl. Po dobu stavebních prací dojde k minimálnímu přechodnému zhoršení životního prostředí v blízkosti stavby vlivem zvýšené prašnosti a hluku. Dodavatel musí zajistit pravidelné čištění komunikace u výjezdu ze staveniště a dodržování nočního klidu v době od 22 hod. do 6 hod.
12. Další činnosti a dodávky vyplývající z projektové dokumentace, soupisu prací a výkazu výměr.

Zadávací dokumentace, tato smlouva i její přílohy jsou souhrnem požadavků zadavatele, nikoliv souhrnem veškerých požadavků vyplývajících z obecně platných norem, na které zadávací dokumentace odkazuje, nebo jsou obecně známé. Zhotovitel se při plnění této předmětné veřejné zakázky zavazuje řídit nejen požadavky obsaženými v zadávací dokumentaci, ale též ustanoveními příslušných obecně závazných právních norem, doporučených technických norem a doporučenými postupy výrobců použitých materiálů a technických prostředků.

Realizace předmětu díla je předmětem podpory z prostředků Ministerstva zemědělství ČR.

#### **Činnosti související s realizací díla:**

Vybraný zhotovitel je povinen v rámci plnění předmětu zakázky zajistit veškeré níže uvedené další činnosti související s realizací stavebních prací, a to zejména:

- zajistit a provést všechna opatření organizačního a stavebně technologického charakteru k řádnému provedení předmětu díla;
- zajistit úklid stavby a odstranit zařízení staveniště ke dni předání a převzetí díla objednatelům;
- zajistit čistotu v místě realizace předmětu plnění a v jeho okolí;
- zajistit bezpečnou manipulaci s odpady;
- zajistit odvoz, uložení a likvidaci odpadů v souladu s příslušnými právními předpisy;
- zřízení a vyklizení staveniště
- zajistit zhotovení průběžné fotodokumentace provádění díla - zhotovitel zajistí a předá objednateli průběžnou fotodokumentaci realizace díla 1x v digitálním vyhotovení.

Veškeré shora uvedené činnosti a dodávky související se zhotovením díla včetně přeprav, spotřebované energie (elektro, voda atp.) hradí zhotovitel a tyto jsou zahrnuty v touto smlouvou sjednané ceně díla.

Zhotovitel při uzavírání této smlouvy vychází ze znalosti místa, na kterém bude stavba realizována včetně prostorových omezení v okolí stavby a bere v úvahu, že objednatel neuzná žádné vícepráce, které budou po uzavření smlouvy následně zdůvodňované tím, že zhotovitel nevěděl o okolnostech, se kterými se však sám a před uzavřením smlouvy mohl na místě seznámit, získat je dotazem u objednatele nebo z veřejně dostupných zdrojů, o kterých ještě před podáním nabídky věděl, či je s ohledem na svou odbornou způsobilost ve vztahu k charakteru zakázky vědět měl a mohl.

- 1.3. Dílo bude provedeno v souladu s obecně závaznými předpisy, platnými normami a doporučeními výrobců použitého materiálu a stavebních prvků použitých při opravě. Z hlediska technického a technologického sjednávají se jako závazné technické a technologické předpisy a normy týkající se provádění prací a použitých materiálů a aktuální pokyny výrobců dodaných materiálů a zařízení pro instalaci či aplikaci takových materiálů a zařízení.
- 1.4. Dojde-li při realizaci díla za souhlasu objednatele k podstatným změnám, doplňkům nebo rozšíření předmětu díla vyplývajícím z podmínek při jeho provádění, nebo z odborných znalostí zhotovitele oproti touto smlouvou sjednanému rozsahu díla, o kterých nemohl zhotovitel před podpisem této smlouvy vědět (**vícepráce**), je zhotovitel povinen provést soupis těchto změn, doplňků nebo rozšíření ve formě změnových listů, ocenit je (a následně fakturovat) podle jednotkových cen použitých pro návrh ceny díla nebo sazbami uvedenými v cenících ÚRS PRAHA, a.s., event. RTS, a.s. v cenové úrovni platné v době provádění víceprací (pokud tyto práce nebyly obsaženy v nabídkovém rozpočtu) a předložit objednateli k odsouhlasení s tím, že bude uzavřen "Dodatek ke smlouvě" (shrnující jednotlivé změnové listy s oceněním), v němž bude řešena změna ceny, případně i termínu dokončení. Pokud tak zhotovitel neučiní, má se za to, že práce a dodávky jím realizované byly v předmětu díla a v jeho ceně zahrnuty. Při uzavírání případných dodatků k této smlouvě budou strany přiměřeně postupovat v souladu s příslušnými ustanoveními zákona č. 134/2016 Sb. v platném znění. Pro určení, zda se jedná o vícepráce či méněpráce je rozhodující soupis prací s výkazem výměr (viz čl. 1.2. bod 2. této smlouvy).



- 1.5. Objednatel má právo vypustit provedení některých prací, aniž by zhotovitel mohl uplatňovat jakékoliv sankce vůči objednateli, cena se v takovém případě upraví podle čl. 1.4 a 3.3 této smlouvy.
- 1.6. Zhotovitel prohlašuje, že se v plném rozsahu seznámil s rozsahem a povahou díla, že mu jsou známy veškeré technické, kvalitativní a jiné podmínky nezbytné k realizaci díla, a že k provedení má potřebné oprávnění k podnikání a provedení díla zajistí osobami odborně způsobilými.
- 1.7. Zakázka bude financována z rozpočtových prostředků objednatele a z dotačních prostředků Středočeského kraje.

## 2. ČAS PLNĚNÍ

- 2.1. Zhotovitel se zavazuje provést a předat předmět díla dle čl. II v době:

Zahájení provádění díla: **do 1.8.2020**

Dokončení a předání díla: **do 31.12.2020**

V případě, že zhotovitel nejpozději **do 15.8.2020** nezahájí práce, je objednatel oprávněn od této smlouvy odstoupit.

Povětrnostní vlivy, s nimiž se v době realizace díla nemohlo uvažovat, jsou důvodem k prodloužení termínu dokončení díla, jen pokud dojde v tomto směru k dohodě mezi oběma smluvními stranami.

- 2.2. V případě, že dojde k přerušení prací vinou objednatele, posunuje se termín dokončení díla o dobu prodloužení a 1 týden.
- 2.3. Dodržení času plnění zhotovitelem je závislé na řádné a včasné součinnosti objednatele dohodnuté v této smlouvě. Po dobu prodloužení objednatele s poskytnutím součinnosti není zhotovitel v prodloužení s plněním závazku provést dílo a konečný termín provedení díla se o tuto dobu prodlužuje.

## 3. CENA ZA DÍLO

- 3.1. Cena díla je stanovena na základě cenové nabídky zhotovitele. Jednotkové ceny uvedené v nabídce jsou pevné a obsahují veškeré náklady a zisk zhotovitele, nezbytné pro dokončení díla v rozsahu, který je sjednán touto smlouvou (tedy i včetně případných prací a dodávek, které v nabídce zhotovitele výslovně uvedeny nejsou, avšak představují plnění nezbytné k řádnému dokončení díla ve smyslu čl. 1. této smlouvy) a v termínu dle této smlouvy o dílo. Způsob stanovení ceny a její výše byl odsouhlasen oběma smluvními stranami.
- 3.2. Smluvní strany se ve smyslu zákona o cenách č. 526/1990 Sb., ve znění pozdějších předpisů, dohodly, že cena za zhotovení díla činí:

Název	Sjednaná cena díla
<b>Cena za dílo celkem v Kč bez DPH</b>	<b>854 390,58 Kč</b>
<b>DPH celkem v Kč</b>	<b>179 422,02 Kč</b>
<b>Cena za dílo celkem v Kč včetně DPH</b>	<b>1 033 812,60 Kč</b>

- 3.3. Stanovená a odsouhlasená cena je cenou nejvýše přípustnou, tj. pokud jde o horní limit ceny za dílo, zhotovitel nemá právo požadovat bez souhlasu objednatele její zvýšení. V případě, že rozsah díla bude ze strany objednatele omezen, případně, pokud v průběhu provádění díla dojde ke zjištění, že některé práce a dodávky při zachování podoby a funkčnosti díla byly dodány v menším rozsahu, množství nebo ceně, pak se celková cena díla adekvátním způsobem sníží (tzv. méněpráce). V ostatních případech může být cena uvedená v odst. 3.1. a 3.2. změněna pouze písemnou dohodou smluvních stran formou očíslovaného dodatku ke smlouvě. Součástí ceny díla je i odměna zhotovitele za splnění všech ostatních jemu stanovených povinností dle této smlouvy.
- 3.4. Zhotovitel a objednatel se dohodli, že zhotovitel nese nebezpečí škody na zhotovovaném díle až do doby jeho protokolárního převzetí objednatelem po řádném dokončení díla. Vlastníkem díla je po celou dobu provádění díla objednatel, vyjma těch materiálů a zařízení, která ještě nebyla do díla zabudována nebo instalována a ze strany objednatele ještě nedošlo k úhradě jejich ceny (viz položkový rozpočet díla a jemu odpovídající fakturace zhotovitele).
- 3.5. Daňový doklad vztahující se k určitému období (datum zdanitelného plnění) lze vystavit a doručit objednateli nejpozději do 15. dne měsíce následujícího po tomto období, pokud není dále v této smlouvě sjednáno jinak (viz termín pro nejpozdější předání závěrečné faktury, čl. 4.7). Pokud nebude objednateli doručen v této lhůtě, hledí se na něj, jako by nebyl vystaven.

#### 4. ZPŮSOB PLACENÍ DÍLA (FAKTURACE, ZÁLOHY)

- 4.1. **Fakturace** bude prováděna ve struktuře dle příslušných položek soupisu prací a výkazu výměr těchto stavebních objektů.
- 4.2. Provedené práce až do 90% celkové ceny díla budou zhotovitelem účtovány postupně, a to na základě objednatelem písemně potvrzeného a odsouhlaseného soupisu řádně provedených prací a dodávek. Zbýlých 10% celkové ceny díla bude zhotovitel oprávněn objednateli vyúčtovat po řádném dokončení a předání díla objednateli a odstranění případných vad a nedodělků díla.
- 4.3. Takto lze postupně fakturovat jen ucelené části zhotoveného díla, kterými se rozumí 1. základové zdivo, 2. cihlová zeď se sloupky; v obou případech vždy v celém rozsahu díla.
- 4.4. Faktura bude pořízena ve dvou výtiscích a bude obsahovat všechny náležitosti odpovídající daňovému dokladu podle § 29 zákona č. 235/2004 Sb, o dani z přidané hodnoty, ve znění pozdějších předpisů. Bez kterékoliv náležitosti je faktura neplatná.
- 4.5. Součástí faktury bude soupis provedených prací (položkově) včetně cen za jednotlivé položky, v členění a cenách dle nabídkového rozpočtu. Soupisy provedených prací, které mají být podkladem pro fakturaci, musí být odsouhlaseny a potvrzeny technickým dozorem objednatele nebo přímo objednatelem.
- 4.6. Nedojde-li mezi oběma stranami k dohodě při odsouhlasení množství nebo druhu provedených prací, je zhotovitel oprávněn fakturovat pouze práce, u kterých nedošlo k rozporu. Pokud bude faktura zhotovitele obsahovat i neodsouhlasené práce, je objednatel oprávněn uhradit pouze tu část faktury, se kterou souhlasí. Na zbývající část faktury nemůže zhotovitel uplatňovat žádné majetkové sankce, vyplývající z peněžitého dluhu objednatele.
- 4.7. Zhotovitel předloží **konečnou fakturu** po předání řádně dokončeného díla a jeho převzetí objednatelem a odstranění všech vad a nedodělků díla a to **nejpozději do 31.12.2020**.
- 4.8. Splatnost každé faktury je dohodnuta do 30 dnů po jejich obdržení objednatelem. V případě nedodržení termínu splatnosti faktury vzniká zhotoviteli právo na úrok z prodlení dle odst. 9.1. této smlouvy.
- 4.9. Práce, které provedl zhotovitel bez souhlasu objednatele o své újmě nad rámec předmětu díla tak, jak je popsáno v článku čl. 1.5 této smlouvy, se do soupisu prací nesmějí zařazovat a ve smyslu čl. 1.1. se považují za součást celkové ceny díla, vyjma případů, kdy se strany písemně dohodnou jinak.
- 4.10. Zálohy nebudou fakturovány ani propláceny.

#### 5. ZPŮSOB PROVÁDĚNÍ DÍLA

- 5.1. Zhotovitel je povinen provést dílo na svůj náklad a nebezpečí ve sjednané době v souladu s touto smlouvou, zadáním vyjádřeným v zadávací dokumentaci včetně jejích příloh (zejména soupisem prací a výkazem výměr, projektovou dokumentací, veškerými platnými ČSN upravujícími oblast realizace veřejné zakázky, zákony a jejich prováděcími vyhláškami, bezpečnostními předpisy, které se týkají jeho činnosti spojené s realizací díla a dále v souladu s pokyny a doporučeními výrobců materiálů či dodaných zařízení pro instalaci či aplikaci takových materiálů či zařízení (vše dále jen „předpisy“). Pokud porušením uvedených předpisů vznikne jakákoliv škoda, nese veškeré vzniklé náklady zhotovitel. V případě, že zhotovitel nebude přes písemné upozornění objednatele dle odst. 5.2. provádět dílo v souladu s předpisy a touto smlouvou, bude objednatel oprávněn jednostranně nechat tu kterou část díla na náklady zhotovitele provést jiným zhotovitelem, a to bez vlivu na záruku, kterou za kvalitu díla poskytnul zhotovitel dle této smlouvy.
- 5.2. Objednatel je oprávněn kontrolovat provádění díla na všech jeho stupních. Zjistí-li objednatel, že zhotovitel provádí dílo v rozporu se svými povinnostmi či s předpisy shora uvedenými nebo nedodrжуje jiné podmínky této smlouvy, je objednatel oprávněn dožadovat se toho, aby zhotovitel odstranil vady vzniklé takovou jeho činností a dílo prováděl řádným způsobem. Jestliže tak zhotovitel neučiní ani v přiměřené lhůtě mu k tomu poskytnuté a postup zhotovitele by vedl nepochybně k dalšímu porušení smlouvy, je objednatel oprávněn odstoupit od smlouvy. V tomto případě je objednatel povinen zaplatit zhotoviteli řádně provedené a objednatelem odsouhlasené práce a zároveň je oprávněn uplatnit smluvní pokutu dle čl. 9. této smlouvy.
- 5.3. Práce, které vykazují již v průběhu provádění díla nedostatky nebo odporují smlouvě, musí zhotovitel nahradit bezvadnými pracemi. Vznikla-li by nahrazováním škoda objednateli, hradí zhotovitel i ji.
- 5.4. Materiály či výrobky, které neodpovídají zadávacím podkladům včetně výkazu výměr nebo nevyhovují zkouškám, musí být z nařízení objednatele odstraněny ze staveniště ihned. Nestane-li se tak, může jejich odstranění na náklady zhotovitele zajistit objednatel.

- 5.5. Zhotovitel přebírá v plném rozsahu odpovědnost za vlastní řízení postupu prací pracovníky, majícími odpovídající odbornou způsobilost a kvalifikaci.
- 5.6. Objednatel kontroluje provádění prací, jejich soulad se zadávací dokumentací, touto smlouvou a položkovým rozpočtem s výkazem výměr, který je součástí této smlouvy, a má přístup na všechna pracoviště zhotovitele, kde jsou uskladněny dodávky pro stavbu.
- 5.7. Zhotovitel dále odpovídá za sledování a dodržování předpisů bezpečnosti práce a ochrany zdraví při práci, vybavení pracovníků ochrannými pomůckami, zachování pořádku a dodržování hygienických předpisů na staveništi. Před prováděním jakýchkoliv prací je zhotovitel povinen pracovníky seznámit s riziky BOZP na pracovišti a provozně bezpečnostními předpisy.
- 5.8. I když v případě realizace předmětné stavby v souladu s § 14 odst. 1, odst. 6, písm. c) zák. 309/2006 Sb., kterým se upravují další podmínky bezpečnosti a ochrany zdraví při práci objednatel neurčuje koordinátora stavby, zavazuje se tímto zhotovitel, že předem a včas objednateli písemně oznámí, že s ohledem na jím zvolený způsob realizace díla nastanou dle § 15 shora citovaného zákona podmínky pro plnění povinností objednatele stanovené v §§ 14, 15 a 16, tj. že celková předpokládaná doba trvání prací a činností bude delší než 30 pracovních dnů, ve kterých budou vykonávány práce a činnosti a bude na nich pracovat současně více než 20 fyzických osob po dobu delší než 1 pracovní den, nebo že celkový plánovaný objem prací a činností během realizace díla přesáhne 500 pracovních dnů v přepočtu na jednu fyzickou osobu, nebo že na staveništi budou vykonávány práce a činnosti vystavující fyzickou osobu zvýšenému ohrožení života nebo poškození zdraví, které jsou stanoveny prováděcím právním předpisem ke shora citovanému zákonu.
- 5.9. Pro případ, že nastanou podmínky pro povinnost k zajištění koordinátora BOZP, zavazuje se zhotovitel, že předloží objednavateli návrh na osobu(y) způsobilou k výkonu funkce koordinátora BOZP a stejně tak se zavazuje, že v případě určení koordinátora ponese náklady za výkon jeho činnosti.
- 5.10. Zhotovitel je povinen zajistit a financovat veškeré případné poddodavatelské práce a v plném rozsahu za ně nese odpovědnost i záruku.
- 5.11. Zhotovitel je povinen předložit objednavateli písemný seznam všech svých předpokládaných poddodavatelů včetně výše jejich podílu na akci a tento průběžně aktualizovat. Ke změně poddodavatele může dojít pouze se souhlasem objednatele. Pokud dojde ke změně poddodavatele (týká se i poddodavatele, prostřednictvím kterého zhotovitel prokazoval v zadávacím řízení kvalifikaci), musí zhotovitel prokázat, že se jedná o poddodavatele stejně kvalifikovaného.
- 5.12. Všechny ztráty a škody, které vzniknou na stavebních materiálech, dílech nebo celé stavbě až do dne předání stavby, jdou k tíži zhotovitele.
- 5.13. Za všechny škody, které vzniknou v důsledku provádění stavby třetím, na stavbě zúčastněným osobám, případně objednateli, odpovídá zhotovitel, který je povinen vzniklou škodu uhradit. Toto ustanovení se vztahuje i na škody vzniklé třetím, na stavbě nezúčastněným osobám. Zhotovitel se zavazuje, že po dobu provádění díla dle této smlouvy bude pojištěn pro případ, že svou činností způsobí škodu třetím osobám nebo objednateli, a to s garancí pojistného plnění v jednom pojistném případě minimálně ve výši 500.000,- Kč. **Kopii pojistné smlouvy předloží zhotovitel objednateli nejpozději před podpisem této smlouvy.**
- 5.14. Zhotovitel je povinen vést na stavbě ode dne převzetí staveniště do předání díla stavební deník (SD) o pracích, které provádí. Do deníku se zapisují všechny skutečnosti, rozhodné pro plnění smlouvy včetně víceprací.
- 5.15. Zápisy ve SD musí být prováděny denně odpovědným pracovníkem zhotovitele a podepsány stavbyvedoucím tak, aby z nich byl zřejmý postup a množství provedených prací, jejich jakost, zdůvodnění odchylek prací od PD. Podle zápisů ve SD bude objednatel posuzovat měsíční soupisy provedených prací.
- 5.16. Mimo odpovědného pracovníka zhotovitele a stavbyvedoucího může do SD provádět zápisy pouze určený zástupce objednatele a zhotovitele, TDI, koordinátor BOZP na staveništi a příslušné oprávněné orgány státní správy.
- 5.17. Objednatel je povinen sledovat obsah SD a k zápisu připojovat svoje stanovisko. Nebude-li objednatel souhlasit se zápisem, je povinen zapsat svoje stanovisko se zdůvodněním nejpozději do 15 pracovních dnů po provedení zápisu, jinak se má za to, že s obsahem souhlasí.
- 5.18. Ve SD musí být mimo jiné uvedeno :
- název, sídlo, IČ, DIČ zhotovitele, objednatele a zpracovatele PD
  - přehled všech provedených zkoušek jakosti
  - seznam dokumentace stavby včetně veškerých změn a doplňků
  - seznam dokladů a úředních opatření, týkajících se stavby.

- 5.19. Objednatel je oprávněn kontrolovat provádění díla na všech stupních jeho provádění, a to kdykoliv, zejména však formou pravidelných kontrolních dnů, které je zhotovitel povinen svolat, nejméně jednou měsíčně v průběhu realizace akce; pokud tak neučiní, je ke svolání kontrolního dne oprávněn objednatel. V případě provádění konstrukcí a prací, které vyžadují zvlášť kontrolu před jejich zakrytím, zhotovitel vyzve objednatele nejpozději 5 pracovních dnů předem ke kontrole zakrývaných konstrukcí a prací písemnou formou zápisem do SD (potvrzeným objednatelem) nebo jinými dostupnými kontrolovatelnými prostředky. V případě, že se objednatel, ač řádně vyzván, nedostaví, je zhotovitel oprávněn pokračovat v pracích. Pokud však zhotovitel výzvu neučiní a práce provede bez toho, aby objednateli umožnil jejich kontrolu formou výzvy a vyčkání uplynutí 5 denní lhůty výše popsané, je povinen na žádost objednatele dotyčné práce na svůj náklad znovu odkrýt.
- 5.20. Před betonáží základů bude základová spára převzata zástupcem investora, který ji odsouhlasí zápisem ve stavebním deníku.
- 5.21. Zhotovitel je povinen upozornit objednatele na zřejmou nevhodnost jeho pokynů nebo na nevhodnou povahu věcí převzatých k provedení díla od objednatele (nevhodné řešení v projektové dokumentaci apod.). Bude-li přes toto upozornění objednatel písemně trvat na provedení prací podle svých podkladů, neodpovídá zhotovitel za vady díla z tohoto titulu vzniklé. Nesplní-li zhotovitel svoji upozorňovací povinnost, za tyto vady díla v plném rozsahu odpovídá.
- 5.22. Zhotovitel je povinen při odevzdávání díla uspořádat stroje a zařízení tak, aby bylo možno dílo řádně převzít a používat. Nejpozději do 5 dnů po odevzdání a převzetí díla objednatelem je zhotovitel povinen staveniště zcela vyklidit a vyčistit od zbytků stavebních sutí a hmot. Pokud tak neučiní, je mu objednatel oprávněn fakturovat smluvní pokutu ve výši 500,- Kč za každý den, po který bude zhotovitel užívat staveniště neoprávněně, a to až do úplného vyklizení staveniště.
- 5.23. Bez písemného souhlasu objednatele nesmí být použity jiné materiály, technologie nebo změny oproti této smlouvě, zadávací dokumentaci či jiným předpisům (viz odst. 5.1.). Současně se zhotovitel zavazuje a ručí za to, že při realizaci díla nepoužije žádný materiál, o kterém je v době použití známo, že je škodlivý z hlediska platných hygienických norem. Pokud tak zhotovitel učiní, je povinen na písemné vyzvání objednatele provést okamžitou nápravu ve formě výměny takto použitého materiálu za materiál vhodný s tím, že veškeré náklady s tím spojené nese zhotovitel.
- 5.24. Odvoz a uložení odpadu či odtěženého přebytečného materiálu je obsažen v pevné smluvní ceně díla. Na základě výzvy příslušného orgánu státní správy k doložení likvidace či uložení takového materiálu zhotovitel předá doklady o jeho uložení či likvidaci k výzvě příslušného úřadu oprávněného ke kontrole a to buď přímo tomuto úřadu, nebo prostřednictvím objednatele. Kopie dokladů o uložení či likvidaci zhotovitel předá objednateli nejpozději při předání díla.
- 5.25. Objednatel předá a zhotovitel převezme staveniště, tj. prostor určený pro stavbu a zařízení staveniště prosté práv třetích osob, které by bránily provádění díla, nejpozději do termínu stanoveného touto smlouvou pro zahájení prací, pokud se strany nedohodnou jinak.
- 5.26. Zhotovitel je povinen zajistit řádné vymezení a v případě potřeby i ohrazení staveniště (viz též čl. 1.2. bod 12). Zhotovitel si opatří na své náklady potřebná povolení v souvislosti s případným odstraňováním stromů, dřevin atd. s tím, že zhotovitel i objednatel budou respektovat rozhodnutí příslušných orgánů státní správy.
- 5.27. Veškerá potřebná povolení k užívání veřejných ploch zajišťuje zhotovitel a nese veškeré případné poplatky.
- 5.28. Jestliže v souvislosti se zahájením prací na staveništi bude třeba umístit nebo přemístit dopravní značky podle předpisů o pozemních komunikacích, obstará tyto záležitosti na své náklady zhotovitel. Zhotovitel dále odpovídá i za umístování, přemístování a udržování dopravních značek v souvislosti s průběhem provádění díla. Veškerá potřebná povolení a rozhodnutí vztahující se k dopravně inženýrským opatřením zajišťuje zhotovitel a nese veškeré případné poplatky. Dále zhotovitel v dostatečném předstihu informuje o všech omezeních v přístupu a příjezdu všechny obyvatele a vlastníky nemovitostí dotčených stavbou.
- 5.29. Zhotovitel je povinen při realizaci díla udržovat na staveništi pořádek a čistotu a je povinen průběžně odstraňovat odpady a nečistoty vzniklé jeho pracemi v souladu s platnými zákony o odpadovém hospodářství. Pokud tyto povinnosti zhotovitel plnit nebude, nese riziko vzniku případných škod (a to i ve formě sankcí uložených objednateli ze strany orgánů státní správy nebo jiným způsobem). Nebude-li v době přejímacího řízení na staveništi pořádek a nebude-li uspořádán zbývající materiál, vymíňuje si objednatel právo nezahájit přejímací řízení či nepřevzít dílo do doby nápravy.

- 5.30. Zhotovitel je povinen, pokud to bude zapotřebí, vybudovat zařízení staveniště a deponie materiálu tak, aby nevznikly žádné škody na sousedních pozemcích a po ukončení prací uvést staveniště do původního stavu. Náklady na vybudování, udržování a odklizení zařízení staveniště a deponie materiálu jsou zahrnuty v ceně díla.
- 5.31. Zhotovitel je povinen využívat veřejné komunikace jen v souladu s platnými předpisy. Pokud vzniknou jejich užíváním škody, odpovídá za ně přímo zhotovitel.
- 5.32. Zhotovitel je povinen v případě rušení veřejného provozu či jiných obecně závazných právních předpisů (předpisy k ochraně lidského zdraví nebo životního prostředí) zabezpečit si příslušná povolení k takovému postupu a provést všechna opatření, která příslušné úřady nařídí. Náklady na tato opatření nese zhotovitel.
- 5.33. Zhotovitel bude postupovat ve stavebních pracích tak, aby nedošlo k poškození jakékoli sítě. Pokud je to potřebné k provedení, dokončení nebo uvedení díla do užívání, zajistí si zhotovitel na své náklady vytýčení všech inženýrských sítí v komunikacích a v terénu na svoje náklady. V případě jejich poškození po dobu provádění díla (tedy v době od převzetí staveniště do řádného dokončení a předání díla objednateli) opraví zhotovitel takové inž. sítě na vlastní náklady nebo na své náklady zajistí jejich opravu třetí osobou. O případném vytýčení inženýrských sítí bude proveden zápis do SD příslušným zástupcem dotčené inženýrské sítě.
- 5.34. Zhotovitel je povinen zabezpečit staveniště proti vstupu nepovolaných osob a učinit veškerá opatření, aby vlivem provádění stavby nedocházelo k zatěžování okolí prašností, nadměrným hlukem či znečišťováním a aby nedocházelo k ohrožování bezpečnosti postupem provádění prací nebo provozem stavebních mechanismů. Dále je povinen zajistit přechody přes výkopy, pokud budou hloubeny, pro zabezpečení provozu a přístupu do existujících objektů (pro pěší i techniku) a bezpečné průchody v místech, kde nelze omezit pohyb veřejnosti či uživatelů stavbou dotčené nemovitosti.
- 5.35. Volba způsobu zajištění staveniště je v odpovědnosti zhotovitele.
- 5.36. Zhotovitel se před podpisem této smlouvy seznámil se zadávací dokumentací včetně všech jejích příloh a prohlašuje, že tyto mu byly poskytnuty a má zcela jasný přehled o způsobu a objemu prací.
- 5.37. V předmětu díla jsou obsaženy všechny dodávky a výkony, které patří k plnému dokončení díla tak, aby bylo provozuschopné, tedy aby je bylo možno užívat k účelu, pro který je zhotovováno.
- 5.38. Zhotovitel nese nebezpečí škody na zhotovovaném díle, a to až do doby jeho předání objednateli po řádném dokončení díla.
- 5.39. Změnu poddodavatelů oproti obsahu nabídky podané zhotovitelem v zadávacím řízení na zhotovitele tohoto díla je možná pouze na základě písemného souhlasu objednatele. Objednatel se zavazuje, že takový souhlas nebude odírat v případě, že nový poddodavatel bude splňovat veškeré kvalifikační požadavky, které splňoval původní poddodavatel a z informací, kterými bude objednatel v dané situaci disponovat, nebude vyplývat obava, že nový poddodavatel by mohl provést jemu svěřenou část díla vadně nebo jiným způsobem narušit realizaci díla dle této smlouvy. Zhotovitel se zavazuje pro případ porušení povinností dle tohoto ustanovení uhradit objednateli smluvní pokutu ve výši 50.000,- Kč.
- 5.40. Zhotovitel je povinen pořizovat fotodokumentaci před započítím díla, v jeho průběhu a po dokončení díla v potřebném rozsahu dle předmětu díla s digitálním vyznačením data pořízení. Tato fotodokumentace bude součástí předmětu díla a jeho ceny. V případě těch částí a dodávek díla, které budou v dalším postupu zakryté, nebo se stanou nepřístupnými, je Zhotovitel povinen vést podrobnou fotodokumentaci (popř. videozáznam, nebo digitální záznam) postihující detailně všechny tyto části. Fotodokumentaci je povinen Zhotovitel poříditi rovněž při případném odstranění vad a nedodělků díla. V případě, že zhotovitel takovou dokumentaci nepovede nebo ji povede v nedostatečné podrobnosti, budou strany v případě sporu o kvalitu díla nebo jeho konkrétní části vycházet z dokumentace, kterou si pořídí objednatel a její obsah bude pro takový případ stranami považován za nesporný.
- 5.41. Předmět plnění bude probíhat v obydlené zóně, čemuž je třeba přizpůsobit realizaci předmětu plnění; hlučné stavební práce budou probíhat ve všední dny od 7 do 20 hodin. V sobotu od 8 do 12 hodin, ve státní svátky a v dnech pracovního klidu hlučné práce probíhat nebudou.
- 5.42. Pokud by se omezení mělo týkat provozu na dalších komunikacích, lze tak učinit jen v souladu s jím navrženým a posléze schváleným DIO (dopravně inženýrské opatření) a na základě rozhodnutí příslušného silničního úřadu. Zhotovitel je povinen mít stavbu řádně označenu.



## 6. PŘEVZETÍ DÍLA

- 6.1. Zhotovitel splní svou povinnost provést dílo jeho řádným a úplným dokončením a předáním předmětu díla dle této smlouvy o dílo objednateli v dohodnutém termínu a místě bez vad a nedodělků.
- 6.2. V případě provádění dodávek vyžadující provedení zkoušek považuje se provedení díla za dokončené teprve tehdy, když požadované zkoušky byly úspěšně provedeny a doloženy příslušnými doklady.
- 6.3. K převzetí dokončeného díla vyzve zhotovitel objednatele písemnou formou nejméně 7 dní před termínem zahájení předání díla. Objednatel zahájí převzetí díla do 7 dnů od termínu navrženého zhotovitelem.
- 6.4. O předání a převzetí díla bude sepsán zápis a podepsán oběma smluvními stranami. V případě, že objednatel převezme dílo s vadami a nedodělkami, bude obsahem protokolu i soupis takových vad a nedodělků s uvedením termínu jejich odstranění. Nebude – li takový termín dohodnut, bude zhotovitel povinen odstranit je do 30ti dnů ode dne sepsání předávacího protokolu. Ve stejném termínu (počínaje oznámením vady) bude povinen odstranit i případné další vady, které se na díle vyskytnou po dobu odstraňování vad a nedodělků, zjištěných při předání díla – o takových vadách se má za to, že jde o vady, zjištěné při předání díla.
- 6.5. Objednatel není povinen převzít dílo, vykazující vady a nedodělků. Dílo s vady a nedodělků může převzít v případě, že se bude jednat o drobné vady či nedodělků, k jejichž odstranění se v dohodnuté lhůtě zaváže zhotovitel. Toto rozhodnutí je na vůli objednatele.

## 7. VADY DÍLA

- 7.1. Dílo má vady, jestliže jeho provedení neodpovídá ve smlouvě sjednaným požadavkům objednatele (zejm. čl. 1.1, 1.2 nebo předpisům dle odst. 1.3., 5.1 a 6.1. této smlouvy, tedy i kvalitativním požadavkům stanoveným v platných ČSN, příslušných stavebně-technických předpisech, případně pokynech výrobců dodaných zařízení a materiálů pro jejich instalaci či aplikaci, pokud není způsobitelné k účelu, pro který bylo zhotoveno, nebo pokud nemá vlastnosti, které vyplývají z této smlouvy případně předpisů nebo důvodných očekávání objednatele.

## 8. ZÁRUKA

- 8.1. Záruční lhůta pro uplatnění nároků ze závad vzniklých při provozu díla je mezi smluvními stranami dohodnuta na 60 měsíců od data řádného dokončení díla (tedy od data předání díla, případně odstranění poslední vady a posledního nedostatku zjištěných při předání díla). Po tuto dobu odpovídá zhotovitel za vady, které objednatel zjistil a které oznámil zhotoviteli a zhotovitel je podle volby objednatele buď odstraní bezplatně na vlastní náklady, nebo za ně uhradí objednateli náhradu v níže popsané výši. Zhotovitel nepřebírá zodpovědnost za vady vzniklé v záruční době následnou stavební činností objednatele nebo jím pověřené osoby (vyjma plnění práv objednatele dle této smlouvy) a poruchami inženýrských sítí nesouvisejících s předmětem plnění dle smlouvy o dílo a dále pak nesprávným užíváním díla.
- 8.2. Záruka se nevztahuje na přirozené opotřebení součástí a na závady vzniklé mechanickým poškozením či neodbornou manipulací a péčí a dále na poškození živelnou událostí.
- 8.3. Objednatel je povinen vady písemně reklamovat u zhotovitele bez zbytečného odkladu po jejich zjištění. V reklamaci musí být vady popsány a musí být uvedeno, jak se projevují. Dále v reklamaci objednatel může uvést své požadavky, jakým způsobem vadu odstranit nebo zda požaduje finanční náhradu. Volba plnění je v tomto směru sjednána ve prospěch objednatele s tím, že případná finanční náhrada bude stanovena ve výši nákladů, které bude objednatel nucen účelně vynaložit na odstranění takové vady, včetně případných souvisejících nákladů.
- 8.4. Pokud objednatel v reklamaci neuplatní právo na finanční náhradu dle čl. 8.3, je zhotovitel povinen odstranit jím uznané reklamované vady neprodleně po jejich oznámení, případně v termínu, který bude objednatel požadovat v oznámení reklamace. Objednatel má i přes sjednanou smluvní pokutu nárok na náhradu škody a ušlého zisku z důvodu nefunkčnosti nebo částečné nefunkčnosti díla do doby odstranění reklamované vady. Náklady na odstranění reklamované vady nese zhotovitel i ve sporných případech až do případného rozhodnutí soudu.
- 8.5. Reklamaci lze uplatnit do posledního dne záruční lhůty, přičemž i reklamace odeslaná objednatel v poslední den záruční lhůty se považuje za včas uplatněnou.
- 8.6. Neodstraní-li zhotovitel uplatněnou vadu v termínu popsaném v odst. 8.4. této smlouvy, je objednatel oprávněn odstranit takovou vadu a nedodělek na náklady zhotovitele sám nebo prostřednictvím třetí osoby. Veškeré takto vynaložené nebo s odstraněním vady související náklady uhradí objednateli zhotovitel. V případě,

že objednatel bude vadu odstraňovat sám, má právo na náhradu ve výši stanovené dle aktuálního ceníku stavebních prací ÚRS.

- 8.7. Objednatel má právo v záruční době reklamovat i vady díla, které mělo dílo v době jeho předání a které nebyly uvedeny v protokolu o předání díla.

### **9. ZAJIŠTĚNÍ ZÁVAZKU (SMLUVNÍ POKUTY)**

- 9.1. Dojde-li ze strany objednatele k prodlení při úhradě faktury, je objednatel povinen zaplatit zhotoviteli úrok z prodlení ve výši 0,5% dlužné částky za každý den prodlení.
- 9.2. Za prodlení se splněním termínu pro řádné dokončení díla a jeho předání objednateli se zhotovitel objednateli zavazuje uhradit smluvní pokutu ve výši 0,5% z celkové ceny díla za každý započatý den prodlení.
- 9.3. Pokud prodlení zhotovitele přesáhne dva měsíce, je povinen zaplatit objednateli navíc smluvní pokutu ve výši 10% ze sjednané ceny za třetí a každý další započatý měsíc prodlení.
- 9.4. Jestliže zhotovitel oznámí objednateli, že dílo je připraveno k odevzdání a při přejímacím řízení se zjistí, že dílo není podle podmínek smlouvy ukončeno nebo připraveno k odevzdání (tzn., že dílo vykazuje vadu nebo vady dle této smlouvy), je zhotovitel povinen uhradit objednateli veškeré náklady s tím vzniklé a smluvní pokutu ve výši 5.000,- Kč.
- 9.5. Pokud zhotovitel neodstraní všechny vady a nedodělky díla zjištěné při přejímacím řízení nebo jinak uplatněné vady v termínech dle této smlouvy, je povinen uhradit objednateli smluvní pokutu ve výši 1.000,- Kč za každý nedodělek či vadu a den prodlení.
- 9.6. Vyplacením částky rovnající se smluvní pokutě není dotčen nárok na náhradu škody a náhradu ušlého zisku objednatele. Objednatel v tomto směru upozorňuje zhotovitele, že financování díla je kryto mimo jiné i z prostředků poskytnuté dotace, které se objednatel zavázal využít do termínu dokončení díla. Pokud v důsledku prodlení zhotovitele s dokončením díla nebo v důsledku porušení jiných jeho povinností stanovených touto smlouvou nebo právními předpisy, vznikne objednateli povinnost navrátit poskytnutou dotaci, bude zhotovitel povinen uvedenou částku odpovídající povinnosti vratky dotace s příslušenstvím (sankčními odvody) objednateli nahradit.
- 9.7. Jestliže objednateli vznikne právo na smluvní pokutu vůči zhotoviteli, je objednatel bez dalšího oprávněn o tuto částku snížit proplacení faktury (dílčí faktury) zhotoviteli. Pokud tak objednatel učiní, oznámí tuto skutečnost zhotoviteli.

### **10. UKONČENÍ SMLOUVY**

- 10.1. Smluvní strany se dohodly, že podstatnými podmínkami této smlouvy, jejichž neplnění opravňuje druhou stranu k odstoupení od smlouvy, jsou zejména:
- Provedení díla v rozsahu a kvalitě dle této smlouvy.
  - Provedení díla v kvalitě odpovídající předpisům dle této smlouvy.
  - Provedení díla v dohodnutém termínu.
  - Provedení díla za cenu dle dohody o ceně nejvýše přípustné.
  - Placení ceny díla objednatelem ve výši a termínech stanovených touto smlouvou.
- 10.2. Objednatel je oprávněn odstoupit od smlouvy v případě, že probíhá insolvenční řízení proti majetku zhotovitele, v němž bylo vydáno rozhodnutí o úpadku nebo insolvenční návrh byl zamítnut proto, že majetek zhotovitele nepostačuje k úhradě nákladů insolvenčního řízení, nebo byl konkurz zrušen proto, že majetek zhotovitele byl zcela nepostačující.
- 10.3. Objednatel je oprávněn odstoupit od této smlouvy v případě, kdy vyjde najevo, že zhotovitel uvedl v rámci zadávacího řízení předmětné veřejné zakázky nepravdivé, neúplné či zkreslené informace, které mohly mít vliv na výběr zhotovitele pro uzavření této smlouvy.
- 10.4. Odstoupení od smlouvy se řídí občanským zákoníkem. Zhotovitel má nárok na úhradu nákladů za řádné provedení díla ke dni odstoupení od smlouvy a to v cenách stanovených touto smlouvou nebo na základě ní. Tento článek smlouvy nebude případným odstoupením od smlouvy dotčen.
- 10.5. Strany mohou ukončit smluvní vztah dohodou.
- 10.6. Objednatel je oprávněn tuto smlouvu vypovědět písemnou výpovědí s jednoměsíční výpovědní lhůtou. Zhotovitel může se stejnou výpovědní lhůtou tuto smlouvu vypovědět z důvodu, kdy pro provádění archeologického průzkumu nebude na základě oznámení příslušného archeologického pracoviště možné v díle

pokračovat po dobu delší než 2 měsíce. V obou případech začíná výpovědní lhůta běžet dnem doručení výpovědi druhé smluvní straně.

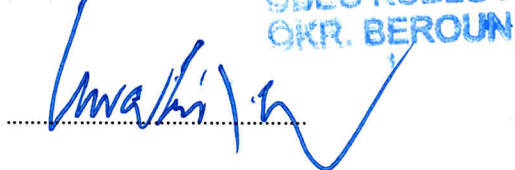
## 11. DALŠÍ UJEDNÁNÍ

- 11.1. Zhotovitel je povinen uchovávat po dobu 10 let od ukončení realizace díla doklady související s realizací díla a umožnit osobám objednatelů oprávněným k výkonu kontroly provést kontrolu těchto dokladů. Lhůta dle předcházející věty začíná běžet od 1. ledna následujícího kalendářního roku po ukončení realizace díla. Zároveň se zavazuje poskytnout objednateli potřebnou součinnost a spolupůsobení při provádění finanční kontroly podle ust. § 2e zákona č. 320/2001 Sb. v platném znění a při provádění kontroly ze strany poskytovatele dotace z veřejných prostředků.
- 11.2. Zhotovitel souhlasí s využíváním údajů v informačních systémech pro účely administrace prostředků z veřejných prostředků. Zhotovitel dále souhlasí se zveřejněním údajů podle zákona č. 106/1999 Sb., o svobodném přístupu k informacím, ve znění pozdějších předpisů, a zákona č. 101/2000 Sb., o ochraně osobních údajů, ve znění pozdějších předpisů a k uveřejnění informací, ke kterému je objednatel povinen podle zákona č. 134/2016 Sb. o zadávání veřejných zakázek nebo jejichž zveřejněním dokládá plnění svých povinností podle téhož zákona.
- 11.3. Zhotovitel je povinen poskytovat objednateli na jeho vyžádání jakékoliv dokumenty potřebné pro monitoring realizace díla, a to do 5 dnů od požádání objednatelů. Zhotovitel je dále povinen zajistit, aby plnění povinností dle čl. 11.1., 11.2. a 11.3. této smlouvy bylo garantováno i ze strany jeho poddodavatelů. V případě, že některý poddodavatel neposkytne objednateli potřebnou součinnost při plnění z uvedených povinností, bude za případné porušení povinností stanovených výše popsány předpisy a pravidly odpovídat objednateli sám zhotovitel.
- 11.4. Smluvní vztahy mezi objednatel a zhotovitelem lze měnit jen po vzájemné dohodě písemnými očíslovanými dodatky k této smlouvě o dílo. Jedna strana se vyjádří k návrhu dodatku strany druhé do pěti dnů ode dne doručení. Jiné zápisy a protokoly se za změnu smlouvy nepovažují.
- 11.5. Nastanou-li u některé ze stran skutečnosti bránící řádnému plnění této smlouvy, je dotčená strana povinna toto ihned bezodkladně oznámit druhé straně a vyvolat jednání zástupců oprávněných k podpisu smlouvy.
- 11.6. Práva a závazky, které pro smluvní strany ze smlouvy vyplývají, přecházejí na jejich případné právní nástupce.
- 11.7. Objednatel je oprávněn převést svá práva a povinnosti z této smlouvy vyplývající na jinou stranu. Zhotovitel je oprávněn převést svoje práva a povinnosti z této smlouvy vyplývající na jinou stranu pouze s písemným souhlasem objednatelů.
- 11.8. Vstup na staveniště mají povolen jen přímí účastníci výstavby, tj. zaměstnanci zhotovitelů a jeho poddodavatelů, pracovníci objednatelů zajišťující výstavbu, pracovníci státního dohledu, kontrolních orgánů, pozvaní účastníci jednání a zástupci objednatelů či jimi určenými pracovníci.
- 11.9. Zhotovitel upozorní objednatelů na všechny okolnosti, které by mohly vést při jeho činnosti na pracovištích objednatelů k ohrožení života a zdraví pracovníků objednatelů nebo dalších osob a které při jeho činnosti na pracovištích objednatelů by mohly vést k ohrožení provozu nebo ohrožení bezpečného stavu a provozu technických zařízení a objektů. Zhotovitel definuje a předá rizika BOZP na pracovišti.
- 11.10. Zhotovitel odpovídá i za škodu způsobenou okolnostmi, které mají původ v povaze přístroje nebo jiné věci, jichž bylo při plnění závazků použito a této odpovědnosti se nemůže zbavit.
- 11.11. Zhotovitel se zavazuje, že pro plnění závazků vyplývajících z této smlouvy použije jen zařízení a výrobky certifikované v ČR, schválené autorizovanou zkušebnou s doklady v českém jazyce.
- 11.12. Objednatel bere na vědomí a souhlasí s nutným omezením v nezbytné míře standardního provozu v souvislosti s prováděním stavby (díla) dle této smlouvy o dílo. Přístup ke stavbě dotčeným hrobovým místům ze strany hřbitova nebude při stavbě omezován kromě doby provádění bouracích prací.
- 11.13. Tato smlouva je vyhotovena ve čtyřech stejnopisech, z nichž každý má platnost originálu a každá ze smluvních stran obdrží po dvou výtiscích smlouvy.
- 11.14. Další vzájemné vztahy, neupravené ve smlouvě, se řídí příslušnými ustanoveními Občanského zákoníku.
- 11.15. Smluvní strany prohlašují, že tuto smlouvu uzavřely svobodně a vážně, že jim nejsou známy jakékoliv skutečnosti, které by její uzavření vylučovaly, neuvedly se vzájemně v omyl a berou na vědomí, že v plném rozsahu nesou veškeré důsledky plynoucí z vědomě jimi udaných nepravdivých údajů.

- 11.16. K platnosti této smlouvy včetně jejich dodatků je potřeba písemná forma. Jakákoliv vedlejší ujednání, nejsou-li učiněna v písemné formě, jsou neplatná.
- 11.17. Smlouva nabývá platnosti a účinnosti dnem připojení podpisu obou smluvních stran na její listinnou podobu.
- 11.18. Případné rozpory, vzniklé při projednávání a provádění díla bude zhotovitel a objednatel řešit cestou dohody. Nedojde-li k dohodě, předloží věc soudu. Smluvní strany se dohodly ve smyslu občanského soudního řádu, že místně příslušný obecný soud pro rozhodování případných sporů mezi smluvními stranami je místně a věcně příslušný obecný soud objednatele stanovený podle příslušných právních předpisů.
- 11.19. Tato smlouva bude zveřejněna na profilu zadavatele (objednatele).
- 11.20. Pokud by se stala ustanovení této smlouvy neplatnými, a to z jakéhokoliv důvodu, nebude tím dotčena platnost smlouvy jako celku s přihlédnutím k ostatním ustanovením. Smluvní strany se zavazují, že v takovém případě co možná nejrychleji dohodnou náhradní ustanovení, která budou těmto neplatným co možná nejbližší, a jejichž pomocí by mohlo být zaručeno dosažení hospodářského a právního účelu minulé dohody.
- 11.21. Mezi stranami se sjednává, že jakákoli písemnost (úkon) se mezi nimi považuje za doručený dnem doručení do datové schránky druhé smluvní strany bez ohledu na to, zda byla vyzvednuta a pokud druhá smluvní strana datovou schránku nemá, považuje se za den doručení doporučené poštovní zásilky den oznámení, že zásilka byla uložena na pobočce pošty, či vhozena do poštovní schránky v sídle adresáta či na jím uvedené adrese pro doručování.
- 11.22. Souhlas s uzavřením této Smlouvy dalo zastupitelstvo obce Kublov dne 10.6.2020

V Kublově dne 11.6.2020

podpis:

  
.....

za Objednatele

JUDr. Josef Matějka  
starosta obce Kublov

Příloha č. 1 Rozpočet s výkazem výměr  
Příloha č. 3 Harmonogram

V Kublově dne 11.6.2020

podpis:

  
.....

za Zhotovitele (čitelně jm.při.funkce)

Ing. Josef Záhořík  
jednatel společnosti

Příloha č. 2 Stavební dokumentace



# REKAPITULACE STAVBY

Kód: 015/2020  
Stavba: Oplocení kolem Obecního Úřadu Kublov

KSO: 815 22  
Místo: Kublov  
CZ-CPV: 50000000-5

CC-CZ: 24208  
Datum: 8. 3. 2020  
CZ-CPA: 42.99.19

Zadavatel:  
Obecní Úřad Kublov

IČ:  
DIČ:

Zhotovitel:

IČ:  
DIČ:

Projektant:

IČ:  
DIČ:

Zpracovatel:  
Zdeněk Drda

IČ:  
DIČ:

Poznámka:  
Soupis prací je sestaven s využitím Cenové soustavy ÚRS. Položky, které pochází z této cenové soustavy, jsou ve sloupci 'Cenová soustava' označeny popisem 'CS ÚRS' a úrovní příslušného kalendářního pololetí. Veškeré další informace vymezující popis a podmínky použití těchto položek z Cenové soustavy, které nejsou uvedeny přímo v soupisu prací, jsou neomezeně dále k dispozici na [www.cs-urs.cz](http://www.cs-urs.cz) sekce Cenové a technické podmínky.

Náklady z rozpočtů			854 390,58
Ostatní náklady ze souhrnného listu			0,00
<b>Cena bez DPH</b>			<b>854 390,58</b>
DPH základní	Sazba daně	Základ daně	Výše daně
snižovaná	21,00%	854 390,58	179 422,02
	15,00%	0,00	0,00
<b>Cena s DPH</b>	<b>v</b>	<b>CZK</b>	<b>1 033 812,60</b>

Projektant

Zpracovatel

Datum a podpis:

Razítko

Datum a podpis:

Razítko

Objednavatel

Zhotovitel

Datum a podpis:

11. 6. 2020

Razítko

*Matejka*

OBEC KUBLOV  
OKR. BEROUN

Datum a podpis:

27. 05. 2020

Razítko





# REKAPITULACE OBJEKTŮ STAVBY A SOUPISŮ PRACÍ

Kód: 015/2020

**Stavba:** Oplocení kolem Obecního Úřadu Kublov

Místo: Kublov

Datum: 8. 3. 2020

Zadavatel: Obecní Úřad Kublov

Projektant:

Zhotovitel:

Zpracovatel:

Zdeněk Drda

Kód	Popis	Cena bez DPH [CZK]	Cena s DPH [CZK]
<b>1)</b>	<b>Náklady z rozpočtů</b>	<b>854 390,58</b>	<b>1 032 237,60</b>
SO-01	Oplocení	854 390,58	1 032 237,60
<b>2)</b>	<b>Ostatní náklady ze souhrnného listu</b>	<b>0,00</b>	<b>0,00</b>
<b>Celkové náklady za stavbu 1) + 2)</b>		<b>854 390,58</b>	<b>1 032 237,60</b>

# SOUPIS PRACÍ

Stavba:

Oplocení kolem Obecního Úřadu Kublov

Objekt:

**SO-01 - Oplocení**

Místo: Kublov

Datum: 8. 3. 2020

Zadavatel: Obecní Úřad Kublov

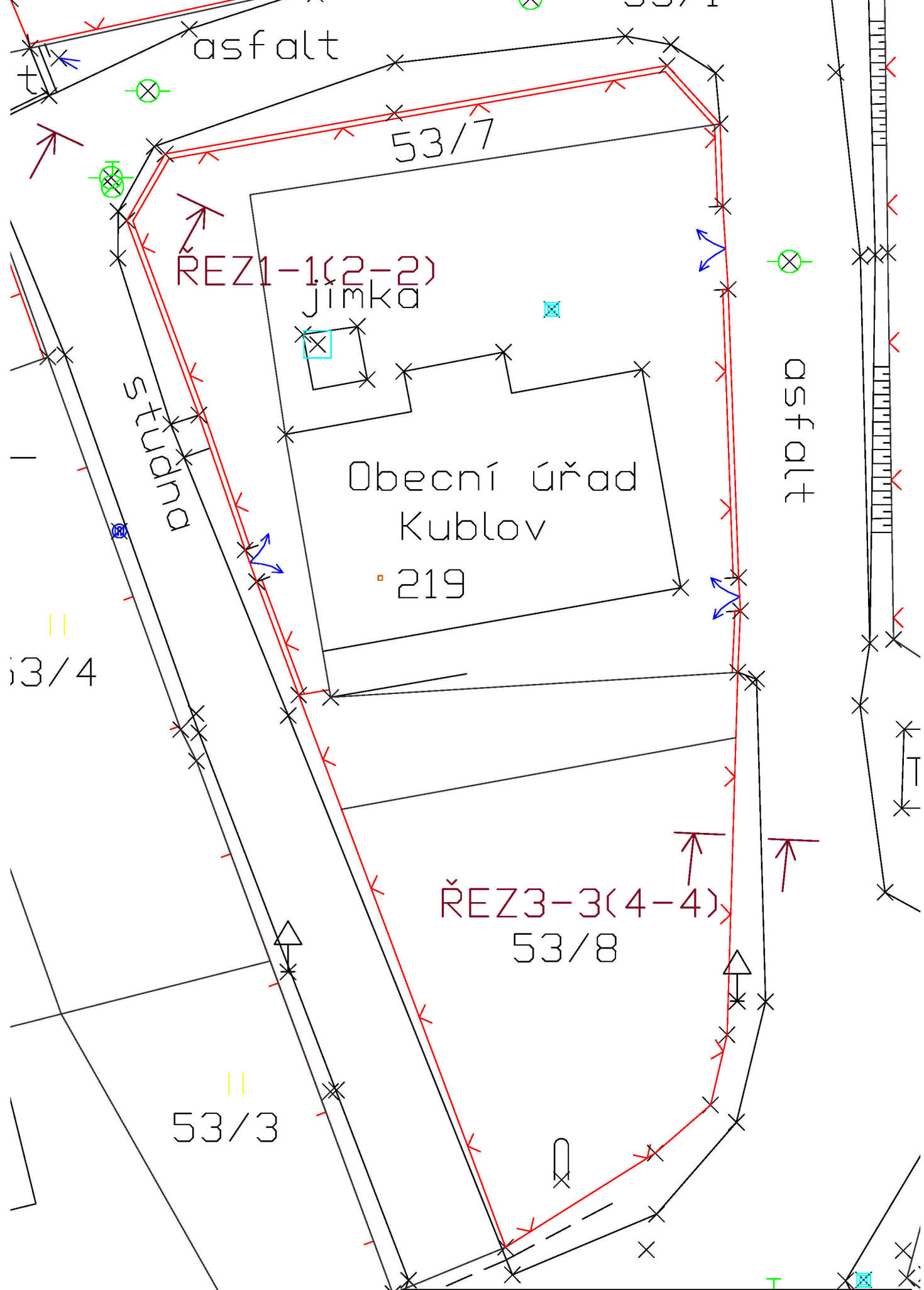
Projektant:

Zhotovitel:

Zpracovatel: Zdeněk Drda

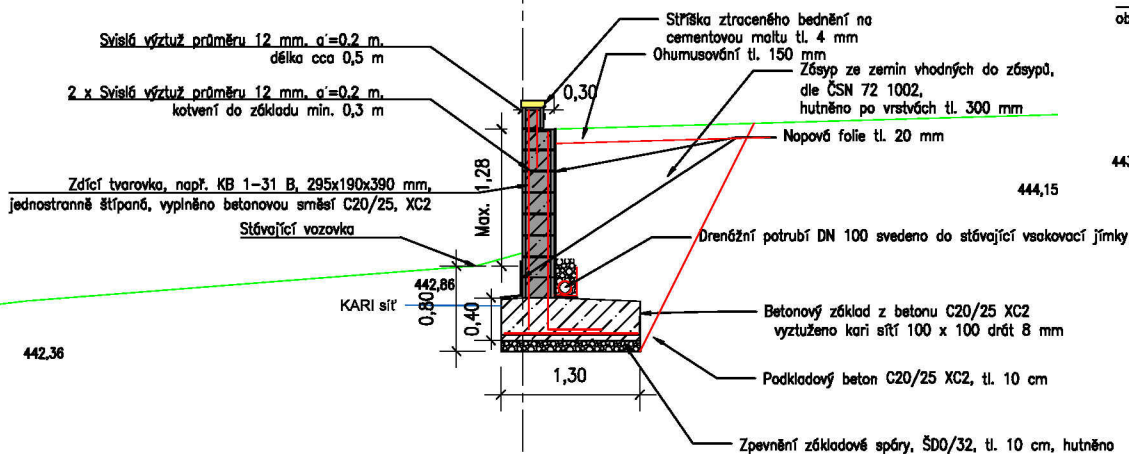
PČ	Typ	Kód	Popis	MJ	Množství	J.cena [CZK]	Cena celkem [CZK]	cenová soustava
<b>Náklady soupisu celkem</b>							<b>854 390,58</b>	
D	HSV		Práce a dodávky HSV				854 390,58	
D	1		Zemní práce				199 424,00	
1	K	132251102	Hloubení rýh nezapažených š do 800 mm v hornině třídy těžitelnosti I, skupin 3 objem do 50 m3 strojně 49*0,4*0,6 + 61*0,6*1	m3	11,760	467,00	5 491,92	CS ÚRS 2020 01
	vv				11,760			
2	K	132254203	Hloubení zapažených rýh š do 2000 mm v hornině třídy těžitelnosti I, skupin 3 objem 61*0,8*1,3+61*1*0,8	m3	112,240	467,00	52 416,08	CS ÚRS 2020 01
	vv				112,240			
	vv		Součet				112,240	
3	K	174111101	Zásyp jam, šachet rýh nebo kolem objektů sypaninou se zhuštěním ručně Za opěrnou zeď 61*1,3*1	m3	79,300	449,00	35 605,70	CS ÚRS 2020 01
	vv							
	vv				79,300			
	vv		Součet				79,300	
4	K	181111121	Plošná úprava terénu do 500 m2 zemina tř 1 až 4 nerovnosti do 150 mm v rovinně a svahu do 1:5 Úprava terénu kolem oplocení zeminou s výkopů 110*1*2	m2	220,000	80,00	17 600,00	CS ÚRS 2020 01
	vv							
	vv				220,000			
	vv		Součet				220,000	
5	K	181411131	Založení parkového trávníku výsevem plochy do 1000 m2 v rovinně a ve svahu do 1:5	m2	220,000	15,00	3 300,00	CS ÚRS 2020 01
6	M	00572410	osivo směs travní parková	kg	3,300	450,00	1 485,00	CS ÚRS 2020 01
	vv		220*0,015 *Přepočtené koeficientem množství		3,300			
7	K	162251102	Vodorovné přemístění do 50 m výkopku/sypaniny z horniny třídy těžitelnosti I, skupin 1 až 3 48,36*70,24+95,16	m3	203,300	250,00	50 825,00	CS ÚRS 2020 01
	vv				213,760			
	vv		Součet				213,760	
8	K	162751117	Vodorovné přemístění do 10000 m výkopku/sypaniny z horniny třídy těžitelnosti I, skupin 1 až 3	m3	44,700	14,00	625,80	CS ÚRS 2020 01
9	K	167151101	Nakládání výkopku z hornin třídy těžitelnosti I, skupiny 1 až 3 do 100 m3	m3	203,300	105,00	21 346,50	CS ÚRS 2020 01
10	K	171201221	Poplatek za uložení na skládce (skládkovné) zeminy a kamení kód odpadu 17 05 04 Koeficient 1,6 44,7*1,6	t	71,520	150,00	10 728,00	CS ÚRS 2020 01
	vv							
	vv				71,520			
	vv		Součet				71,520	
D	2		Zakládání				205 373,30	
11	K	279113123	Základová zeď tl do 250 mm z tvárníc ztraceného bednění včetně výplně z betonu tř. C 12/15	m2	24,500	1 000,00	24 500,00	CS ÚRS 2020 01
	vv		Základový pás pro oplocení 49*0,5				24,500	
	vv		Součet				24,500	
12	K	279361821	Výztuž základových zdí nosných betonářskou ocelí 10 505 Počítáno 35kg/m3 betonu 6,125*35/1000	t	0,214	32 000,00	6 848,00	CS ÚRS 2020 01
	vv						0,214	
	vv		Součet				0,214	
13	K	271532213	Podsyp pod základové konstrukce se zhuštěním z hrubého kameniva frakce 8 až 16 mm 61*1,3*0,1 + 49*0,4*0,1	m3	9,890	1 000,00	9 890,00	CS ÚRS 2020 01
	vv				9,890			
	vv		Součet				9,890	
14	K	274313611	Základové pásy z betonu tř. C 20/25 61*1,3*0,45	m3	35,685	2 380,00	84 930,30	CS ÚRS 2020 01
	vv				35,685			
	vv		Součet				35,685	
15	K	274361821	Výztuž základových pásů betonářskou ocelí 10 505 (R) 35,69*55/1000	t	1,963	35 000,00	68 705,00	CS ÚRS 2020 01
	vv				1,963			
	vv		Součet				1,963	
16	K	212751104	Trativod z drenážních trubek flexibilních PVC-U SN 4 perforace 360° včetně lože otevřený výkop DN 100 pro meliorace	m	70,000	150,00	10 500,00	CS ÚRS 2020 01
D	3		Svislé a kompletní konstrukce				314 492,50	
17	K	348272213	Plotová zeď tl 195 mm z betonových tvarovek oboustranně štípaných přírodních na MC vč spárování Plotová zeď 49*0,4+61*0,2+52*0,4*1,2	m2	56,760	1 750,00	99 330,00	CS ÚRS 2020 01
	vv						56,760	
	vv		Součet				56,760	
18	K	348272213	Plotová zeď tl 295 mm z betonových tvarovek jednostranně štípaných přírodních na MC vč spárování Plotová zeď 18,3*1+2,6*1,4+18,2*1+21,4*1	m2	60,500	2 050,00	124 025,00	CS ÚRS 2020 01
	vv						60,500	
	vv		Součet				60,500	
19	K	279361821	Výztuž základových zdí nosných betonářskou ocelí 10 505 Počítáno 35kg/m3 betonu 29,5*35/1000	t	1,033	35 000,00	36 137,50	CS ÚRS 2020 01
	vv						1,033	
	vv		Součet				1,033	

PČ	Typ	Kód	Popis	MJ	Množství	J.cena [CZK]	Cena celkem [CZK]	Cenová soustava
20	K	348272513	Plotová stříška pro zeď tl 195 mm z tvarovek hladkých nebo štípaných přírodních	m	110,000	500,00	55 000,00	CS ÚRS 2020 01
	D	9	Ostatní konstrukce a práce, bourání				53 284,50	
21	K	961044111	Bourání základů z betonu prostého 110*0,3*0,2	m3	6,600	2 500,00	16 500,00	CS ÚRS 2020 01
	vv		Součet		6,600			
22	K	962022391	Bourání zdiva nadzákladového kamenného na MV nebo MVC přes 1 m3	m3	18,000	850,00	15 300,00	CS ÚRS 2020 01
	vv		Součet		18,000			
23	K	966071721	Bourání sloupků a vzpěr plotových ocelových do 2,5 m odřezáním	kus	40,000	50,00	2 000,00	CS ÚRS 2020 01
24	K	966072811	Rozebrání rámového oplocení na ocelové sloupky výškv do 2m	m	105,700	85,00	8 984,50	CS ÚRS 2020 01
25	K	966073810	Rozebrání vrat a vrátek k oplocení plochy do 2 m2	kus	1,000	1 500,00	1 500,00	CS ÚRS 2020 01
26	K	966073811	Rozebrání vrat a vrátek k oplocení plochy do 6 m2	kus	1,000	1 500,00	1 500,00	CS ÚRS 2020 01
27	K		Demontáž a zpětná montáž elektroměrového rozvaděče	kus	1,000	7 500,00	7 500,00	
	D	997	Přesun sutě				38 996,28	
28	K	997013151	Vnitrostaveništní doprava sutí a vybouraných hmot pro budov v do 6 m s omezením mechanizace	t	59,820	250,00	14 955,00	CS ÚRS 2020 01
29	K	997013501	Odvoz sutí a vybouraných hmot na skládku nebo meziskládku do 1 km se složením	t	59,820	14,00	837,48	CS ÚRS 2020 01
30	K	997013509	Příplatek k odvozu sutí a vybouraných hmot na skládku ZKD 1 km přes 1 km	t	948,720	15,00	14 230,80	CS ÚRS 2020 01
	vv		Součet		948,720			
31	K	997013601	Poplatek za uložení na skládce (skládkovné) stavebního odpadu betonového kód odpadu 17 01 01	t	59,820	150,00	8 973,00	CS ÚRS 2020 01
	D	998	Přesun hmot				42 820,00	
32	K	998232110	Přesun hmot pro oplocení zděné z cihel nebo tvárnic v do 3 m	t	171,280	250,00	42 820,00	CS ÚRS 2020 01

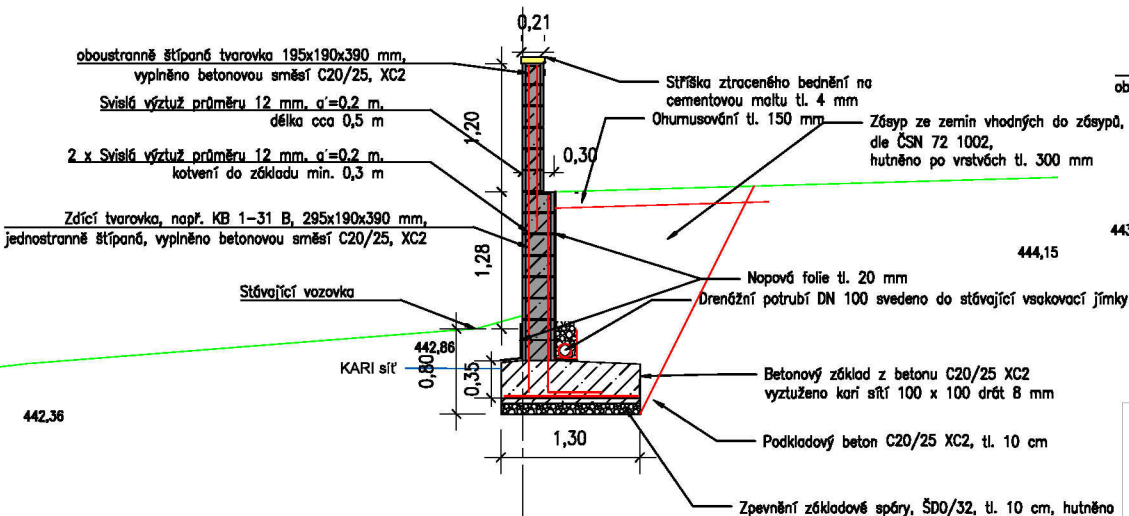


Akce:	OPRAVA ZÍDKY U OBEČNÍHO ÚŘADU v k.ú. KUBLOV	Datum:	Květen 2020
Vypracoval:	Ing. Tomáš Kapal	Měřítko:	1:50
Příloha:	SITUACE	Formát:	2 x A4
		Číslo přílohy:	001

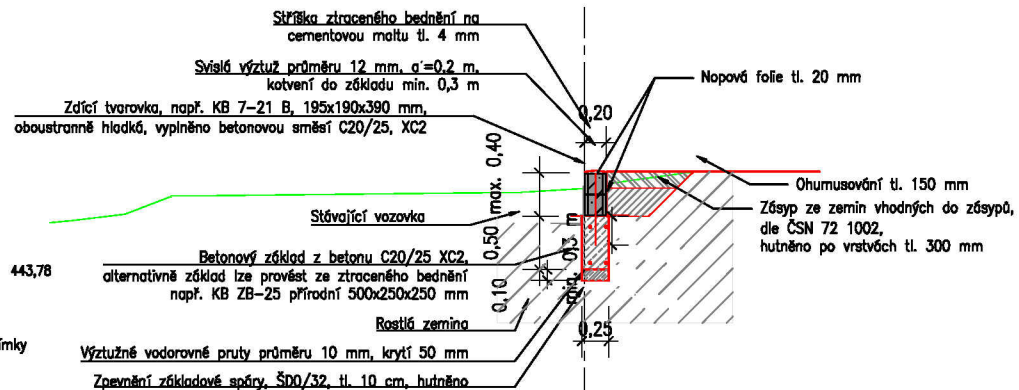
### ŘEZ 1-1 mimo sloupek 1:50



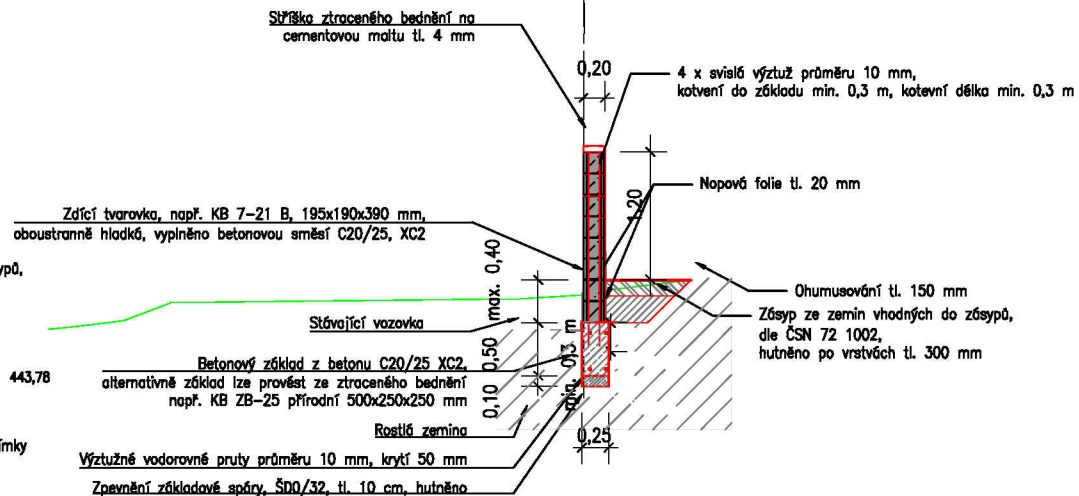
### ŘEZ 2-2 se sloupkem 1:50



### ŘEZ 3-3 pouze oplocení mimo sloupek



### ŘEZ 4-4 pouze oplocení v místě sloupku



Akce:	OPRAVA ZÍDKY U OBECNÍHO ÚŘADU v k.ú. KUBLOV	Datum:	Květen 2020
Vypracoval:	Ing. Tomáš Kapal	Měřítko:	1:50
Příloha:	PŘÍČNÉ ŘEZY	Formát:	2 x A4
		Číslo přílohy:	002



HARMONOGRAM STAVBY - OPLOCENÍ KUBLOV

	MĚSÍC	8			9			10			11		
<b>předání staveniště 8.8.2020</b>													
bourání a zemní práce													
zakládání													
svislé konstrukce													
dokončovací práce													
<b>předání stavby 30.11.2020</b>													
<b>FINANČNÍ PLNĚNÍ</b>	<b>MĚSÍC</b>												
cena bez DPH		220000,-			260000,-			260000,-			214391		

V Hostomicích 27.5.2020

