

KUPNÍ SMLOUVA

uzavřená na základě § 2079 a násl. Občanského zákoníku v platném znění

číslo smlouvy prodávajícího: **223/20**

číslo smlouvy kupujícího:

Článek I. Smluvní strany

Prodávající:

KOBIT, spol. s r.o.

sídlem Rozvojová 269, 165 00 Praha 6

IČO 44792247

DIČ CZ 44792247

bank. spojení: [REDACTED]

zastoupený: [REDACTED]

zápis v obchodním rejstříku u MS v Praze, oddíl C, vložka 5528

dále jen „prodávající“

a

Kupující:

Technické služby, a.s. Slezská Ostrava

Čs. Armády 20, 710 00 Ostrava - Slezská Ostrava

IČO: 47674725

Bank.spojení: [REDACTED]

Zastoupená: [REDACTED]

dále jen „kupující“

Článek II. Předmět smlouvy

1. Prodávající se zavazuje dodat kupujícímu zboží dále ve smlouvě specifikované a převést na něj vlastnické právo ke zboží a kupující se zavazuje zboží dodávané prodávajícím odebrat a zaplatit mu dohodnutou cenu v souladu s dodacími a platebními podmínkami, které jsou dále v této smlouvě specifikované.
2. Zboží dodané podle této smlouvy prodávající dodá kupujícímu v provedení, které je schváleno dle příslušných norem a včetně prohlášení o shodě.
3. Předmětem dodávky je zboží:

1 ks nákladního vozidla SCANIA P 410 B4x4HA

(technická specifikace viz. příloha č. 1 ke KS č. 223/20)

Článek III.**Kupní cena**

1. Prodávající a kupující se dohodli, že kupní cena odpovídá dodávanému zboží. Kupní cena je chápána jako cena nejvýše přípustná a obsahuje veškeré náklady na řádné dodání stroje.
2. Cenu lze měnit jen na základě zákonné změny sazeb DPH nebo dojde-li ke změně jiných daňových předpisů nebo na základě rozšíření předmětu dodávky kupujícím. Každá změna musí být výlučně řešena dodatkem, který odsouhlasí smluvní strany.
3. Zboží pokládají smluvní strany za dodané, jestliže dojde k převzetí od odpovědného pracovníka kupujícího a podepsání předávacího protokolu.
4. Prodávající jako plátce daně z přidané hodnoty připočítá vždy k fakturované ceně daň z přidané hodnoty v sazbě odpovídající zákonné úpravě v době fakturace.
5. Cena zboží:

	Kč bez DPH	DPH 21%	Kč s DPH
Nákladní vozidlo Scania P 410 B4x4HA			

6. Cena zboží obsahuje zaškolení určených pracovníků kupujícího.
7. Cena obsahuje cenu za dopravu od prodávajícího ke kupujícímu.

Článek IV.**Platební podmínky**

1. Smluvní strany se dohodly, že zálohová faktura nebude vystavena.
2. Zboží kupující zaplatí na základě faktury, která vedle náležitostí daňového dokladu bude obsahovat identifikaci smlouvy, datum splatnosti, popřípadě odpočet zaplacené zálohy. Faktura musí být opatřena razítkem prodávajícího a podpisem prodávajícího.
3. Faktura je splatná do 30 dnů od doručení kupujícímu.
4. Faktura bude vystavena na základě protokolárního převzetí předmětu smlouvy.
5. Jestliže se celková dodávka skládá z jednotlivých samostatných dílčích dodávek a tyto jsou uvedeny v předmětu smlouvy a také v kupní ceně, lze jednotlivé položky fakturovat samostatně.
6. Faktura bude hrazena bezhotovostní platbou na účet prodávajícího uvedený na faktuře.
7. Za datum splatnosti je považován datum připsání fakturované částky na účet prodávajícího.
8. Při prodlení kupujícím s platbou bude postupováno podle ujednání o smluvních pokutách.
9. Pokud nezaplatí kupující prodávajícímu dohodnutou a fakturovanou cenu včetně daně z přidané hodnoty, nestává se vlastníkem dodávaného zboží a tímto vlastníkem zůstává až do zaplacení kupní ceny prodávající. Kupující se také zavazuje, že každé další třetí straně, která by od něj nezaplacené zboží dodávané prodávajícím koupila, oznámí písemně této třetí straně, že uzavřel s prodávajícím tuto doložku o výhradě vlastnictví. Pokud tak kupující neučiní, odpovídá prodávajícímu za vzniklou škodu.

Článek V.**Doba plnění a dodací podmínky**

1. Prodávající je povinen dodat zboží uvedené v předmětu smlouvy do 31.8.2020.
2. Prodávající se zavazuje vyzvat kupujícího v dostatečném předstihu k předání a převzetí zboží.
3. Při nedodržení termínu dodání zboží bude postupováno podle ujednání o smluvních pokutách. Smluvní pokuta může být uplatněna formou slevy z ceny zboží.

4. Kupující nemá právo dodané zboží v dohodnutém termínu odmítnout. Pokud kupující odmítne bezdůvodně zboží převzít, je prodávající oprávněn zboží nechat uskladnit u třetí osoby na náklad kupujícího a písemně kupujícímu tuto skutečnost oznámit. Doručení písemného oznámení o uskladnění nepřevzatého zboží je splněn závazek prodávajícího zboží dodat.
5. Nepřevezme-li kupující vozidlo ve sjednaném termínu, je prodávající oprávněn účtovat kupujícímu náklady související se skladováním, ostrahou a nutnou údržbou tohoto vozidla (dále jen skladovací náklady). Výše skladovacích nákladů činí paušálně za každý i započatý den prodlení 1000 Kč bez DPH. Kupující je povinen tyto náklady uhradit nejpozději do 10ti kalendářních dnů ode dne doručení faktury (výzvy k jejich zaplacení).
6. Předání předmětu smlouvy a zaškolení obsluhy se uskuteční v místě kupujícího to je: v areálu Technické služby, a.s. Čs. Armády 20, 710 00 Ostrava - Slezská Ostrava.

Článek VI.

Záruka a záruční podmínky

1. Prodávající poskytne kupujícímu záruku na vozidlo 24 měsíců.
2. Záruční doba začíná dnem převzetí zboží smlouvy. Není-li den převzetí zboží totožný se dnem uvedení do provozu (např. odzkoušením a zaškolením obsluhy) začíná záruční doba od data uvedení do provozu.
3. Prodávající dodá kupujícímu bezvadný výrobek bez zjevných vážných vad. V případě zjištění zjevné vážné vady při dodání výrobku není kupující povinen výrobek převzít a tuto skutečnost zaznamená na dodacím listu dodávaného výrobku od prodávajícího.
4. Kupující je povinen si při převzetí zboží od prodávajícího zboží prohlédnout a zapsat do předávacího protokolu zjištěné závady nebo připomínky.
5. Předpokladem k čerpání nároku v rámci záručního plnění je, že byly splněny všechny předepsané podmínky týkající se údržby a na zařízení nebyla provedena nepovolená úprava. Při uplatnění záruky je bezpodmínečně nutné doložit splnění těchto podmínek např. řádně vyplněnou servisní knížkou či zápisy ze servisních zásahů.
6. Záruční závady a požadavek na opravu je povinen kupující prokazatelně písemně oznámit prodávajícímu. S požadavkem na opravu bude charakterizována závada, nefunkčnost činností, typ a výrobní číslo nebo jiná průkazná identifikace zboží. Prodávající se s kupujícím dohodne o neprodleném termínu opravy a o místě, kde bude oprava provedena. Adresa prodávajícího pro oznámení závady: KOBIT, spol. s r. o., Konecchlumského 1100, 506 01 Jičín, tel.: [REDACTED], fax.: [REDACTED]).
7. Prodávající dále zaručuje, že na dodávaném zboží nevážnou práva třetích osob, zejména práva vyplývající z průmyslového vlastnictví.
8. Jestliže celková dodávka zboží obsahuje samotné funkční celky, jako například podvozek, zajistí prodávající zaškolení určených pracovníků kupujícího od autorizované osoby výrobce podvozku a dále zajistí adresy servisních míst, kde může kupující uplatnit záruku.
9. Prodávající za vady neodpovídá, jestliže byly při předání způsobeny kupujícím nebo vnějšími událostmi, za které prodávající neodpovídá.
10. Prodávající se zavazuje provádět záruční a pozáruční servis dodaného zboží dle předepsaných rozpisů prohlídek.

Článek VII.

Nebezpečí škody na výrobku

Na kupujícího přechází veškeré nebezpečí škody okamžikem, kdy zařízení převezme od prodávajícího nebo jestliže tak neučinil včas v době, kdy mu prodávající umožní nakládat se zbožím a kupující porušil smlouvu tím, že zboží nepřevzme.

Článek VIII. Smluvní pokuty

1. Prodávající, který bude v prodlení s dodáním zboží oproti termínu dohodnutém v této smlouvě, zaplatí kupujícímu, smluvní pokutu ve výši 0,05 % z ceny zboží, které mělo být dodáno za každý den prodlení.
2. Kupující, který bude v prodlení s úhradou faktury za dodané zboží je povinen zaplatit prodávajícímu smluvní pokutu ve výši 0,05 % za každý den prodlení z nezaplacené částky faktury.
3. Zaplacením smluvní pokuty není dotčeno právo na náhradu škody, která vznikla v příčinné souvislosti důvodem, na jehož základě je smluvní pokuta účtována a vymáhána.
4. Smluvní pokuta musí být druhé smluvní straně písemně vyúčtována a vyúčtování jí musí být doručeno. Na vyúčtování musí být uvedena výše smluvní pokuty a její důvod.
5. Odpovědnost prodávajícího za prodlení při plnění závazků dle této smlouvy je vyloučena v případech, kdy je prodlení způsobeno karanténními nebo jinými opatřeními veřejné moci kvůli pandemii viru SARSCoV-2 vyhlášené Světovou zdravotnickou organizací dne 11.3.2020 nebo podobné výjimečné události ohrožující veřejné zdraví. Prodlení prodávajícího v takovém případě nepředstavuje porušení smlouvy a kupujícímu nevzniká jakýkoliv nárok na náhradu újmy nebo jakoukoliv smluvní pokutu v důsledku tohoto prodlení.

Článek IX. Rozhodné právo

Rozhodným právem, kterým se tato smlouva řídí, jsou zákony České republiky.

Článek X. Vyšší moc

1. Vyšší moc se řídí platným právním řádem ČR.
2. Vyšší moc zprošťuje smluvní strany povinnosti plnit po celou dobu jejího trvání závazky přijaté touto smlouvou.
3. Plnění smlouvy bude po dobu trvání vyšší moci pozastaveno, ale práva, která smluvní strany získaly před zásahem vyšší moci, nebudou dotčena.
4. Ta smluvní strana, která vyšší moc uplatňuje, je povinna o zásahu vyšší moci neprodleně a plně uvědomit druhou stranu a podniknout všechna opatření na omezení důsledků.

Článek XI. Ostatní ustanovení

1. Kupujícímu je umožněno upřesnit své požadavky ještě před konečnou kompletací celku či je možno doplnit o další požadované doplňky. Jednotlivé požadavky na doplnění budou řešeny písemným dodatkem ke smlouvě.
2. O společném postupu bude prodávající na základě dotazu průběžně informovat kupujícího a seznamovat ho s postupem plnění zakázky.
3. Dodavatel má povinnost spolupůsobit při výkonu finanční kontroly dle § 2 e) zákona č. 320/2001 Sb., o finanční kontrole ve veřejné správě.
4. Obě smluvní strany se současně dohodly na tom, že v případě kdy prodávající se v průběhu platnosti smluvního ujednání stane tzv. nespolehlivým plátcem, je prodávající povinen o této skutečnosti neprodleně písemně informovat kupujícího.

Současně si smluvní strany ujednaly, že vzhledem k ručení kupujícího za zaplacení daně z přidané hodnoty z úplaty za sjednaný předmět plnění, nebude úplata kupujícího prodávajícímu zahrnovat daň. Úhrada ceny bez daně bude v takovém případě považována za splnění finančních závazků kupujícího vůči prodávajícímu. Zajištěnou daň kupující uhradí za prodávajícího v souladu se zákonem o DPH jeho místně příslušnému správci daně.

Článek XII.

Závěrečná ustanovení

1. Osoby podpisující tuto smlouvu svým podpisem stvrzují platnost svých funkčních oprávnění ve výše uvedených smluvních stranách.
2. Tato smlouva je vyhotovena ve 2 stejnopisech, z nichž každý má platnost originálu a prodávající i kupující obdrží vždy 1 vyhotovení.
3. Platnost a účinnost nabývá smlouva dnem podpisu obou stran.
4. Smluvní strany e dohodly, že od smlouvy nelze jednostranně odstoupit.
5. Uveřejnění této smlouvy v registru smluv bude provedeno objednatelům a to bez zbytečného odkladu uzavření smlouvy.
6. Dále prohlašujeme, že daná smlouva neobsahuje žádná obchodní tajemství.
7. Smluvní strany prohlašují, že se při zpracování osobních údajů v souvislosti s touto smlouvou řídí obecným nařízením EP č. 2016/679, o ochraně osobních údajů (GDPR), a dalšími právními předpisy.
8. Změny a dodatky lze činit pouze písemně s podpisy oprávněných osob.
9. Proávající a kupující shodně prohlašují, že si smlouvu přečetli, že smlouva byla uzavřena jako projev svobodné vůle, bez nátlaku a oběma stranám jsou zřejmá jejich práva a povinnosti z této smlouvy pro ně vyplývající.

Přílohy: - Příloha č. 1 ke KS – technická specifikace – viz. nabídka

V Ostravě dne2020

V Jičíně dne2020

Za Technické služby, a.s. Slezská Ostrava

Za KOBIT, spol. s r.o.

.....


.....

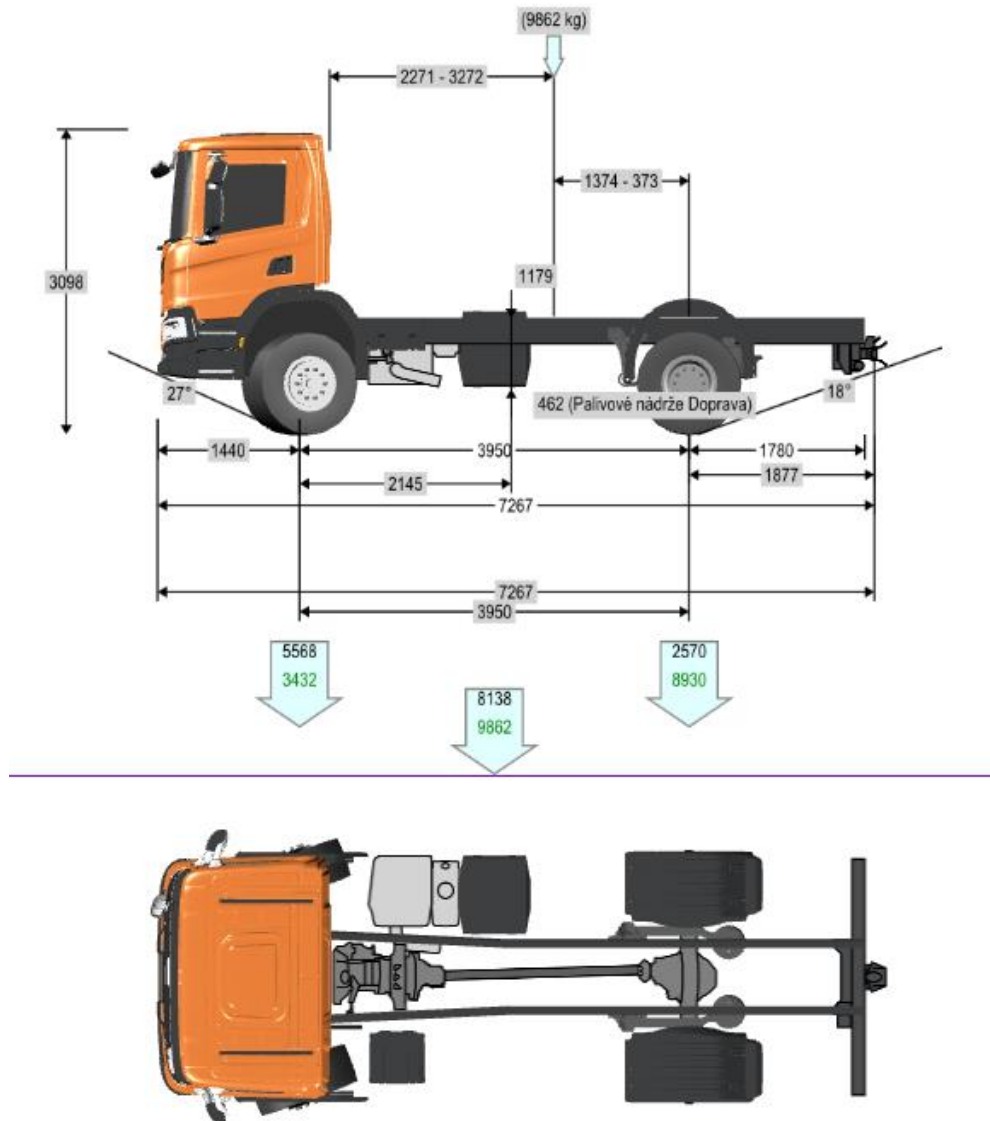

Příloha č.1 ke KS: Přehled základních údajů vozidla

TYPOVÉ ZNAČENÍ

SCANIA P 410 B4x4HA

Specifikace vozidla

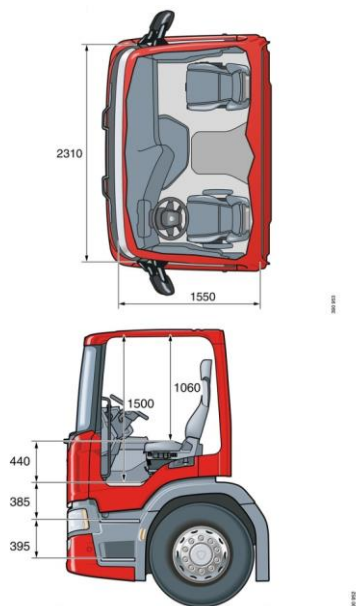
Níže uvádíme detailní specifikaci vozidla.



Skupiny komponentů

Základní výběr

02625 BF	Adaptace+konfigurace náprav	B4X4
00889 FA	Typ kabiny	CP14L
	Krátká kabina řady P s nízkou střechou	



Skupiny komponentů

18515 BB	Šasi adaptace a konfigurace kol	B4x4
18528 G	Úroveň výbavy kabiny	Základní Regionální Regionální normální - nízká frekvence zastávek
18522 I	Kolová výbava	

Balíčky

02788 B	Balíček Ovládání klimatizace	Air condition
---------	------------------------------	---------------

Základní údaje

Typ vozidla

01163 B	Provedení vozidla	šasi
00448 F	Konfigurace náprav	4X4
00272 C	Výška šasi	zvýšená

Homologace a štítky

04049 B	Globální homologace vozidla dle ES	Incomplete
06525 A	Štítek s EHK předpisy	ano
00003 B	Jazyk štítku	Anglický
01453 A	Technické únosnosti limitovány dle pneu	ano
19008 A	FUP Certifikace přední zábrany proti podjetí	ano
19009 A	RUP Certifikace zadní zábrany proti podjetí	ano
19010 A	Maximální výška vozidla dle certifikace	ano

Rozměry

01406 FP	Rozvor	3950 mm
01537 FB	Délka zad. převisu (od první hnané ZN) JA/BEP L020	1780 mm
00058 E	Šířka vozidla	2550 mm
03239 A	Maximální výška vozidla	4 metry
06015 A	Off-road klasifikace vozidla	dle EC 2007/46

Hmotnosti

02751 E	Max. legislativní hmotnost 1. nápravy	9000 kg
02752 GE	Max. legislativní hmotnost 2. nápravy	11500 kg
06175 FO	Max. legislativní hmotnost vozidla	18000 kg
00771 DE	Max. legislativní hmotnost soupravy	45000 kg

06177 HC	Max. technická hmotnost vozidla	22000 kg
Nápravy		
Přední náprava		
00073 T	Max. technické zatížení PN	9000 kg
02986 UB	(Read only code) Front axle type	AMD600TZP
Zadní náprava		
00054 D	Max. technické zatížení ZN	13000 kg
00021 CE	Typ rozvodovky zadní nápravy	RP835
00022 DE	Převod rozvodovky ZN	4,09
00020 A	Uzávěrka diferenciálu	ano
03359 A	Filtr oleje zadní nápravy	ano
Pérování		
Pérování přední nápravy		
02629 B	Typ pérování PN	listové pružiny
00034 W	Pérování přední nápravy	4X28
03942 A	Materiál pouzdra předního pera	ocel
05057 B	Nastavení tlumiče přední nápravy	Tvrdé
00092 C	Torzní stabilizátor, přední	normální tuhost
Pérování zadní nápravy		
02630 B	Typ pérování ZN	listové
00033 BK	Pérování zadní nápravy	6x15+5x22
Disky a Pneu		
Disky		
00498 A	Disky materiál	ocel
05001 FA	Disky přední nápravy	22.5 x 11.75 ocel
05002 DA	Disky zadní nápravy	22.5 x 9.00 ocel
05005 DA	Disk rezervního kola	22.5x9.00 ocel
02775 B	Počet disků rezervního kola	1
Pneu		
02676 B	Výrobce pneu	Continental
04355 ZR	Pneu přední nápravy	385/65R22.5 Winter Steer Continental
04356 ZF	Pneu zadní nápravy	315/80R22.5 Winter Drive Continental
04359 ZF	Pneu rezervního kola	315/80R22.5 Winter Drive Continental
02765 B	Počet pneu rezervního kola	1
Ostatní výbava kol		
01233 B	Zakládací klín	2ks
Brzdy		
Brzdový systém		
06009 A	Konfigurace brzdového systému dle	technické hmotnosti vozidla
01493 AB	Kategorie brzd dle EC	AB (EHK13)
00039 B	Adaptace brzdového systému	šasi
01405 A	Typ brzd	bubnové
02452 A	Ovládání brzd	pneumatické
02647 A	Ovládání brzd kombinace	pneumatické
01339 A	ABS	ano

05910 A	ABS off-road mód	ano
02959 A	Zátěžový regulátor (pro bubny)	ano
02458 B	APS systém zpracování vzduchu	jednoduchý systém vysoušení
06171 A	Parkovací brzdový systém	pneumatický
57242 A	Korekce ceny parkovací brzdy	pneumatická cena
05848 A	Ovládání parkovací brzdy návěsu/přívěsu	provozním okruhem

Kolové brzdy

00028 B	Parkovací brzda na přední nápravě	ano
00008 B	Brzdový válec 1. ZN	pružinový

Pomocné brzdy

06302 C	Ovládání pomocných brzd	manuální + automatické
---------	-------------------------	------------------------

Brzdy přívěsu

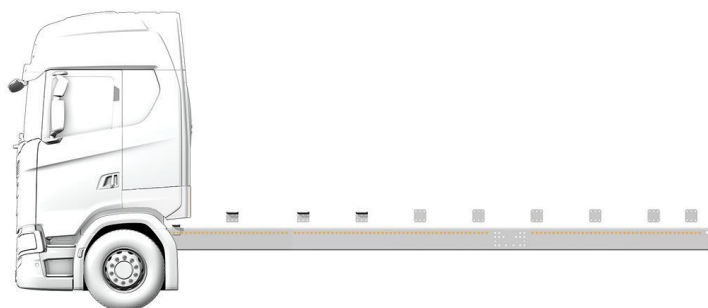
00027 A	Brzdy pro přívěs	ano
---------	------------------	-----

Rám

Rám

06741 C	Úroveň pevnosti rámu	3
00458 B	Typ rámu	F950
03303 K	Modulární konzoly přední	flexibilní/pružné
07432 A	Konfigurace děrování rámu	v celé délce

Horní řada otvorů po celé délce podélných nosníků rámu.



Řízení

Řízení

00403 B	Poloha řízení	vlevo
01183 A	Systém řízení	1-okruhový
01367 A	Síly v řízení dle 92/62 EC	ano
02127 A	Manévrovatelnost dle 97/27/EC	ano
02991 C	Nastavitelný volant	naklopení a posunutí
02153 A	Provedení volantu	základní

Blatníky

Přední blatníky

05071 B	Přední blatník, velikost	675 mm
03573 C	Provedení předního blatníku	ze tří kusů
00053 C	Zástěrky za předními koly	ano
05206 C	Velikost oblouku okraje předního blatníku	565 mm

Zadní blatníky

00164 A	Zadní blatníky	ano
00514 B	Zadní blatníky, provedení	zvýšená vrchní část
01977 A	Blatníky výškové umístění	normální
03959 A	Zadní blatníky boční umístění	vnitřní

06632 A	Zástěrka za zadními koly	ano
04353 C	Délka zástěrky na zadní nápravě (pouze N3G)	96 mm
02331 B	Materiál zadních zástěrek	gumové

Motor

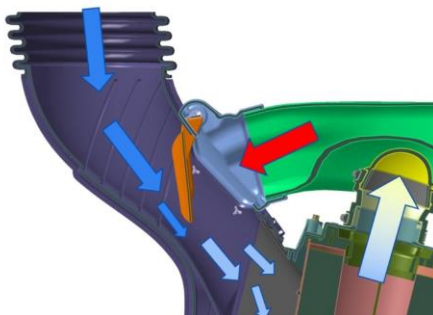
Motor

00408 TF	Typ motoru	DC13 163 410 hp Euro 6 NEW
	Typ motoru: Radový 6válcový vznětový motor	
	Zdvihový objem: 12,7 dm³	
	Maximální výkon při 1800 ot/min: 410 hp (302 kW)	
	Maximální točivý moment při 900-1340 ot/min: 2150 Nm	
00520 A	Palivo	nafta
00142 H	Objem motoru	13 litr
02471 J	Emise motoru - úroveň	Euro 6
04352 A	Turbodmychadlo, provozní zatížení	těžké
03488 A	Selective Catalytic Reduction	ano
03636 A	NOx kontrola	ano
03719 A	Redukce krout. momentu NOx-kontrola	ano
01104 A	Odvětrání klikové skříně	otevřené
04578 A	Čištění plynů klikové skříně	odstředivka
03829 A	Indikace hladiny oleje	ano
06219 A	Typ motorového oleje	standard
07283 A	Typ pohonu vzduchového kompresoru	mechanický
00472 AG	Hlukový limit dle EHK	83/84 dBA R51.03
	Dodatečný požadavek na úroveň hluku v Rakousku	"L" certifikát - KDV

Sání vzduchu

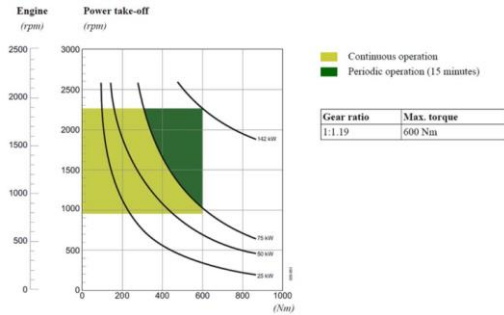
02253 E	Sání vzduchu	vpředu
08115 A	Úprava sání vzduchu pro sněžný pluh	ano

Ochrana sání vzduchu proti sněhu se aktivuje manuálně pomocí rukojeti vpředu. Pokud je ochrana sání vzduchu proti sněhu aktivní, je nasávaný vzduch směšován s horkým vzduchem od motoru.



Pomocný pohon PTO

04827 B	Pomocný pohon PTO ED	ED120P
	Pomocný náhon na motoru ED120P	



03543 A PTO ED elektrická příprava s 1 okruhem

Chladicí systém

Chladicí systém

00014 T	Průměr ventilátoru chladicího systému	813 mm
03993 G	Plocha chladiče	70 dm ²
03925 A	Chladicí kapalina	nemrznoucí do -25°C

Palivový a výfukový systém

Palivový systém

02627 WD	Palivová nádrž pravá strana	300W hliník
00074 B	Objem palivových nádrží pravá strana	300 dm ³
04088 W	Průřez palivové nádrže na pravé straně	široký
00235 C	Palivová nádrž materiál	hliník
01368 B	Výška palivové nádrže nad zemí	normální
00518 A	Uzamykatelné víčko nádrže	ano
07151 A	Palivový filtr - adaptace	diesel
00557 A	Ohřev paliva	ano
03974 A	Ochrana proti rozstříku paliva	ano

SCR systém

04287 A	Vyhřívání systému SCR	ano
04318 A	Objem AdBlue nádrže na pravé straně	47 (30 litrů)

Výfukový systém

00392 B	Směr vyústění výfuku	dozadu
---------	----------------------	--------

Převodovka

Převodovka

00017 TA	Typ převodovky 12+2stupňová převodovka se změnou rozsahu a dělicí převodovkou, rychloběhem, 2 plazivými převody a 2 převodovými stupni zpátečky.	GRSO905, 12+2 st, Overdrive
03816 A	Přední náhon	odpojitelný
01507 C	Typ sestupné převodovky (4x4, 6x6)	GT800

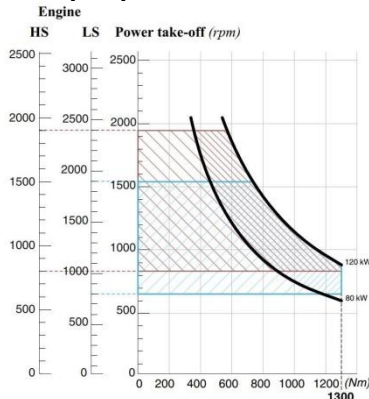
Opticruise

02519 A	Opticruise	ano
05112 D	Výkonové režimy systému Opticruise	Standard, Power, Off-road
04370 A	Kickdown (Opticruise)	ano
05735 A	Blokování startu motoru (pokud není neutrál)	ano

Pomocný náhon PTO

05947 A	PTO EG vzadu	ano
06392 AL	PTO EG umístěné vzadu	EG652P

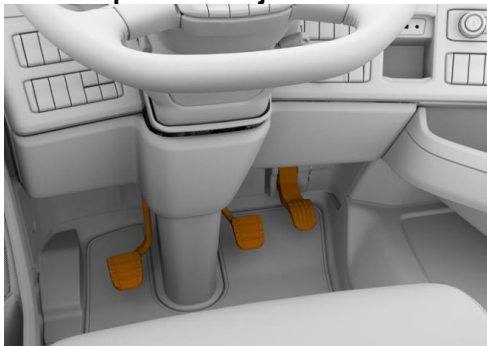
Pomocný náhon EG652P se nachází na pravé straně převodovky v poloze "5 hodin". Pomocný pohon se při pohledu zezadu otáčí proti směru hodinových ručiček. Používá se pro přímo montované zařízení.



Spojka

Spojka

03575 C Spojka automatická - 3 pedály
Opticruise s manuální spojkou na požadavek.
Automatické ovládání spojky s možností použití pedálu spojky v případě potřeby.
Uvědomte si, že pedál spojky není nutné používat při rozjezdu ani zastavování, pokud to neupřednostňujete.



04994 A Ochranný mód často spínané spojky (aut. spojka) ano
 04997 A Ochranný mód, časové omezení prokluzu spojky ano

Adaptace Taháč/Podvozek

Výbava šasi

01540 V Tažné zařízení Ringfeder 5050
 01529 C Tažná příčka specifikována
 01536 D Provedení tažné příčky DB75V, snížená
 03717 J Tažná příčka, umístění 300 mm

Konektory pro přívěs

01369 B Konzola pro zásuvky na konci rámu
 01556 A Konfigurace konektorů zásuvky kontinentální
 00463 A Brzdové konektory ISO
 00664 D Elektrické konektory 1x15

Hydraulický systém

04735 A Hydraulická sada specifikována
 04666 D Ovládání hydrauliky v kabině páka

S ovládací pákou hydraulického systému v kabině.



06082 A Typ ovládací páky hydrauliky odpružená poloha

Ostatní

03052 D Nástupní schůdky na šasi vlevo
Servisní schod na levé straně za kabinou. ano



01538 D Zadní zábrana dle ES

specifikována

01539 F Zadní zábrana proti podjetí, profil

kruhový dle 2006/20/EC

Kabina

Kabina

00042 G Typ kabiny

P

02521 E Odpružení kabiny

mechanické základní

01659 B Sklápění kabiny

mechanické

Kabina Exteriér

Exteriér

01401 A Střešní lyžiny

ano

00060 B Vnější sluneční clona

bez

05174 A Houkačka vpředu, typ

vzduchová 118 dB

05223 A Přídavný nástupní schůdek do kabiny

ano



Přední nárazník

04932 B Vysunutí předního nárazníku

40 mm

05065 A Přední nárazník

vyšoký

Okna

02313 C	Čelní sklo	tónované, vyhřívané
Elektricky vyhřívané čelní okno se sklem tónovaným zeleným odstínem.		
05121 A	Dešťový senzor	ano
05084 A	Okna dveří	jednoduché sklo
Zrcátka		
04935 B	Tvar zpětného zrcátka na straně řidiče	sférické
04936 B	Tvar zpětného zrcátka u spolujezdce	sférické
04934 A	Typ zpětného zrcátka	A-dálková doprava
06784 A	Tvar krytu zpětných zrcátek	hladký
04937 A	Vyhřívání zpětná zrcátka	ano
05128 B	Zpětná zrcátka elektricky nastavitelná	na obou stranách
02181 C	Širokouhlé zrcátko	u řidiče a spolujezdce
04938 B	Blízkopohledové zrcátko	manuálně nastavitelné + vyhřívané
01902 D	Přední pohledové zrcátko	manuálně nastavitelné + vyhřívané
Zamykání a Alarm		
05123 C	Uzamykání kabiny	centrální dálkové
03889 A	Frekvence dálkového ovládání	433 MHz
02343 A	Počet klíčů/ovladačů	2
Kabina Interiér		
Interiér		
02299 A	Potah stěn a stropu	vinyl
02577 A	Potah dveří	plast
06172 B	Sluneční clona na dveřích řidiče	stahovací
00143 B	Záclonka, čelní okno a dveře	příprava
02162 A	Ochranné koberečky - podlaha	gumové
02168 A	Ochranný kobereček centrální	gumový
Sedačky		
01431 B	Sedačka řidiče	Medium A
01432 L	Sedačka spolujezdce	Medium B
08285 A	Sedačka spolujezdce	ano
08286 A	Sedačka na motorovém tunelu	ano
05028 B	Potah sedačky řidiče	pletený + tkanina
05029 H	Potah sedačky spolujezdce	vinyl
05024 A	Vyhřívání sedačky řidiče	ano
05026 A	Opěrky sedačky řidiče	ano
07022 A	Potah přídatných sedadel	vinyl
Klimatizace		
05208 A	Topení systému klimatizace	ano
00097 A	Klimatizace	ano
02200 A	Ovládání teploty	manuální
08400 A	Typ vzduchového filtru kabiny	normální
Manuál řidiče		
06151 U	Jazyk manuálu řidiče	čeština
08373 A	Verze manuálu řidiče	dlouhá
Příslušenství		
00035 B	Hadice na huštění pneu	20 metrů
00466 E	Zvedák	ano

05133 A	Sada náradí a žárovek	ano
05544 A	Vzduchová pistole	ano
05750 A	Zásuvky 12/24V	základní

Palubní deska a Přístroje

Provedení palubní desky

02172 E	Palubní deska - povrch	tvrdý
04903 A	Barva spodní části palubní desky	tmavý písek

Přístroje

07128 B	Počet rezervovaných pozic spínačů BWE	2
02301 P	Přístrojová skupina	4" displej km/h

Přístrojová deska s barevným displejem 4,1", palubním počítačem a vysokým rozlišením.



07331 A	Skříčko symbolů kontrolky na přístrojovce	obecné
02303 ES	Tachograf	smart Stoneridge
06445 GJ	Omezení rychlosti	89 km/h
06446 H	Omezení rychlosti legislativní	90 km/h
07411 A	Aktivace stahování oken	zapalování zapnuto nebo odemčené dveře

Komunikace

05120 A	Informační systém 5palcový barevný dotykový displej.	2 DIN, 5" obrazovka (Advanced)
---------	--	--------------------------------



02176 A	Reproduktory	2 x 20W
06079 A	Radio pro digitální vysílání	ano
06405 A	Ladění rádia v regionu	Evropa
03885 A	Bluetooth	ano
06499 A	USB port + AUX vstup uprostřed	USB + AUX
03808 C	Communicator	C300 komplet
04019 A	FMS příprava	interface

Osvětlení

Vnější osvětlení

02983 E	Typ hlavních světlometů	H7
00474 A	Asymetrie světlometů	pravá
03081 A	Světlomety s funkcí denního svícení	ano
03908 B	Světlomety s funkcí denního svícení	LED světla + poziční světla
02415 C	Výškové nastavování světlometů	manuální
01854 B	Zvýšená montáž před. světel	příprava

Příprava je určena pro vysoko umístěné světlomety, pokud jsou běžné světlomety zakryty vepředu namontovaným přídavným zařízením, například sněhovým pluhem.



05051 A	Světlomety ve střeše	ano
02413 A	Přední mlhová světla	ano
06044 C	Přední mlhové světlo	LED 3 diody
01313 A	Poziční světla přední	bílá
01330 B	Výstražné majáky na střeše	příprava
05900 B	Pracovní světlo na zadní stěně kabiny	příprava
04742 B	Pracovní světlo pod kabinou	příprava
04743 D	Pracovní světlo na konci rámu	příprava vlevo a vpravo
00313 B	Boční poziční světla	dočasně montovaná
03981 B	Typ zadních světel	LED
01532 A	Umístění koncových světel	na konzolách
04493 A	Ochrana zadních světel	ano
04754 B	Ochrana zadních světel	kryt nerezový
02412 A	Výstražný alarm při couvání	automaticky spínaný

Vnitřní osvětlení

04843 A	Vnitřní osvětlení	základní
---------	-------------------	----------

Elektrika**Elektrika**

00095 J	Baterky	180Ah
03979 A	Umístění baterek	na levé straně
06562 A	Boční krycí nosník baterek	ano
01122 D	Alternátor	100A

Propojení nástavby

03024 A	Kabely pro nástavbáře střešní	ano
---------	-------------------------------	-----

Lakování**Lakování kabiny**

06527 A	Typ lakování kabiny	jednolitě
06488 AJ	Barva kabiny oranžová	Maltese Orange (RAL2011 CM)

Lakování rámu

00797 A	Typ lakování rámu	standardní Scania šedá
---------	-------------------	------------------------

06778 AP	Barva rámu Šedá	Sub Grey
Lakování MCC		
02741 G	Balíček vnějšího laku čelní masky	čelní maska v barvě kabiny
FFU & S-order		
S-order		
00941 B	S-order	ano
Logistika		
Dodání vozidla		
01837 A	Order type	A-order
01256 CZ	Země dodání vozidla	CZ - Czech Republic
Guided offering parametry		
Základní parametry		
18517 RJ	Příprava pro nastavbu	Sklápěč - podvozek - základní

Servis Paskov
Scania Czech Republic s.r.o.
Místecká 872
739 21 Paskov

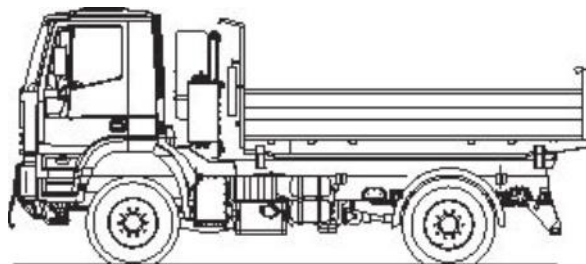
Servis Třanovice
Scania Czech Republic s.r.o.
Třanovice 300 Hnojník
739 53 Hnojník

Vedoucí servisů Paskov a Třanovice – [REDACTED]

Otevírací doba Po – Ne od 7 do 19 hodin

Příloha č.2 ke KS: Dovybavení vozidla SCANIA

Položka	Kč bez DPH
Hydraulické okruhy	
přímá montáž čerpadla	Hydraulický okruh pohonu nástavby s LS regulací, čerpadlo 75 ccm Ovládací obvod pro radlici - 2 pracovní okruhy Hydraulická nádrž za kabinou, volné sání pro další okruh, rychlospojky za kabinou pro nástavbu, u upínací desky pro radlici, čidlo minimální hladiny oleje s indikací v kabině. Ovládací panel na držáku v kabině
Osvětlení + elektro	
	Zásuvka pro radlici - 7-mi pól (u upínací desky)
	Přídavné sdružené světlomety pod čelním sklem (montáž na přípravu)
	LED majáky + držáky
Vybavení vozidla	
	Přední upínací deska ČSN EN 15432-1 (DIN 76060 kompatibilní)
	Držák rezervního kola hydraulicky sklopný za kabinou
	Blatníky + zástěrky 4x2, 4x4
	Boční podjezdové zábrany
	Držák zakládacích klínů
	Výměnný systém - odklopné šrouby 4x4
	Zadní zástěra za kola (ochrana podvozku před úletem od rozmetadla)
	Výstražné obrysové značení - polep (nosič nástaveb 4x4)
	Zadní výstražné reflexní tabule – 2ks.
	Úprava převisu vozidla (zakrácení)
	Zadní sklopný nárazník k finišeru
	Úprava zadní části vozidla pro finišer (blatníky, zástěrky, osvětlení, zásuvky atd ...)
	Celkem

Příloha č.3 ke KS: Třístranná sklápěcí korba

Popis výbavy	Kč bez DPH
Třístranná sklápěcí korba na dvouosé podvozky o celkové legislativní hmotnosti 18-21 t. Bočnice s ručním otvíráním. Zadní čelo na horním závěsu s automatickým otvíráním a zajišťováním mechanickou vačkou. Přední čelo zvýšené s ochranným kšiltlem. Ovládání sklápění vzduchovým ventilem z kabiny. Rozměr korby cca 4000-4500 x 2550 mm (dle zástavby na vozidle). Bočnice 600mm - ocelový plech 3 mm, podlahový plech 5mm. Pojistná lana, omezovač zdvihu, bezpečnostní vzpěra korby. Hydraulika a ovládání vzduchovým ventilem z kabiny.	
Pohon od PTO převodovky, společná nádrž na vozidle	
Výstražné obrysové značení.	
Bočnice sklopné dolů s pomocnými pružinami	
Svinovací zakrývací plachta	
Příprava pro odstavné nohy	
Barevné provedení: dle odstínů RAL	
Celkem nástavba	

Další možné vybavení	
Odstavné výškově stavitelné nohy pozink (sada 4 ks)	
Celková cena korby	