

KUPNÍ SMLOUVA

uzavřená dle § 2079 a násl. zákona č. 89/2012 Sb., občanský zákoník (dále jen „**občanský zákoník**“)

mezi:

PRAGOPERUN, spol. s r.o.

se sídlem: Modletice 98, 251 01 Říčany

IČO: 41190360

DIČ: CZ41190360

zapsána v obchodním rejstříku vedeném Městským soudem v Praze, oddíl C, vložka 3336

bankovní spojení: Komerční banka, a.s., č.ú.: 246443071/0100

zastoupená: Ing. Františkem Vaňkem, jednatelem společnosti

Kontaktní osoba: Ing. Lucie Fialová

(dále jen „**Prodávající**“)

a

Krajská zdravotní, a.s.

se sídlem: Sociální péče 3316/12A, Ústí nad Labem, PSČ 401 13

IČO: 25488627

DIČ: CZ25488627

zapsána v obchodním rejstříku vedeném Krajským soudem v Ústí nad Labem, oddíl B, vložka 1550

bankovní spojení: ČSOB, a.s., č.ú.: 216686400/0300

zastoupená: Ing. Petrem Fialou, generálním ředitelem

Kontaktní údaje: tel: 477114105, 477114106, e-mail: sekretariat@kzcr.eu

Kontakt ve věcech veřejné zakázky: Ing. Václav Štyvar, tel: 477 117 901, e-mail:

vaclav.styvar@kzcr.eu

Kontakt ve věcech technických: Ing. Jiří Humpl, tel: 477 115 155, 731 618 212 e-mail:

jiri.humpl@kzcr.eu

(dále jen „**Kupující**“)

Prodávající a Kupující jsou dále označeny rovněž jako „smluvní strana“ či společně jako „smluvní strany“.

I.

Úvodní ustanovení

1. Kupující jako veřejný zadavatel oznámil dne 05.04.2016 otevřené řízení pod evidenčním číslem 494484 za účelem zadání veřejné zakázky s názvem „**KZ - rekonstrukce a modernizace technologického vybavení prádelny**“, její části 3 s názvem „**Žehlící kabinetová souprava**“.
2. Na základě výsledku otevřeného řízení byla tato veřejná zakázka přidělena Prodávajícímu. Smluvní strany uzavírají tuto smlouvu za účelem splnění předmětu veřejné zakázky.
3. Účelem této smlouvy je dodávka nové technologie prádelny pro zajištění nemocničního provozu Kupujícího.

II.

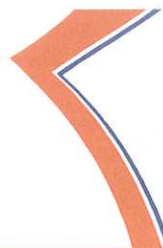
Předmět smlouvy

1. Prodávající se na základě této smlouvy a za podmínek v ní uvedených a v souladu se zadávací dokumentací příslušné veřejné zakázky zavazuje Kupujícímu odevzdat předmět koupě a umožnit mu nabýt vlastnické právo k němu a Kupující se na základě této smlouvy zavazuje Zboží převzít a zaplatit Prodávajícímu za dodané Zboží kupní cenu.
2. Předmětem této smlouvy je dodání **Žehlící kabinetová souprava (dále také jako „Zboží“)**, jejíž přesná specifikace je uvedena v příloze č. 1 (Technický popis Prodávajícím nabízeného Zboží) a příloze č. 2 (Rozpis cenové nabídky) této smlouvy.
3. Dále je předmětem smlouvy montáž, připojení na stávající vstupní média a na stávající odpadové potrubí, instalace, uvedení do provozu a provedení všech provozních testů dle platné legislativy, instruktáž obsluhujícího personálu, provedení příslušných revizí a záruční servis dle dále v této smlouvě uvedených podmínek. Součástí předmětu plnění musí být veškeré příslušenství a spotřební materiál nutný k uvedení do provozu, současně Prodávající zajistí demontáž a ekologickou likvidaci stávající technologie včetně vystavení potřebných dokladů dle platné legislativy.
4. Prodávající se zavazuje dodat Zboží nové, nerepasované a nepoužité.

III.

Kupní cena zboží

1. Kupní cena Zboží včetně všech souvisejících plnění dle čl. II odst. 3 této smlouvy je 4.450.000,- Kč bez DPH, DPH se sazbou 21 % je 934.500,- Kč, celková cena včetně DPH je 5.384.500,- Kč (slovy: pět milionů tři sta osmdesát čtyři tisíc pět set korun českých).
2. Kupní cena je cenou nejvýše přípustnou a nepřekročitelnou a je cenou konečnou, která v sobě zahrnuje veškeré případné poplatky, cla a jiné podobné platby včetně nákladů na balení, dopravu Zboží do místa plnění, montáž, instalaci, pojištění a dalších souvisejících nákladů. Veškeré náklady spojené s dodávkou, montáží, instalací a uvedením Zboží do běžného provozu nese výlučně Prodávající, pokud tato smlouva výslovně nestanoví jinak.
3. Kupní cena předmětu plnění bude Kupujícím uhrazena na základě daňového dokladu (faktury) vystaveného Prodávajícím. Daňový doklad (faktura) musí obsahovat náležitosti daňového dokladu dle zákona č. 235/2004 Sb., o dani z přidané hodnoty, ve znění pozdějších předpisů, zejména pak:
 - IČO
 - Den splatnosti
 - Označení peněžního ústavu a číslo účtu, ve prospěch kterého má být provedena platba, konstantní a variabilní symbol,
 - Odvolávka na smlouvu
 - Razítko a podpis osoby oprávněné k vystavení účetního dokladu
 - Soupis příloh
4. Faktura musí dále obsahovat všechny náležitosti, nezbytné k prokázání legálního nabytí licencí na užívání software (pokud je součástí Zboží), které jsou předmětem plnění této smlouvy a s výjimkou licencí typu OEM také jejich cenu. Nesplnění této podmínky je důvodem k vrácení faktury Prodávajícímu k přepracování. Lhůta nové splatnosti opravené faktury začíná běžet dnem prokazatelného převzetí nové faktury Kupujícím.
5. V případě, že daňový doklad (faktura) nebude mít odpovídající náležitosti, je Kupující oprávněn zaslat ho ve lhůtě splatnosti zpět Prodávajícímu k doplnění, aniž se tak dostane do prodlení. V takovém případě počíná lhůta splatnosti běžet znovu od opětovného zaslání náležitě doplněného či opraveného daňového dokladu (faktury). Daňový doklad (faktura) musí být vystaven v české měně.
6. Kupující neposkytne Prodávajícímu zálohu na kupní cenu.
7. Prodávající je oprávněn vystavit fakturu až po řádném předání Zboží Kupujícímu a provedení veškerých úkonů uvedených v článku VI. této kupní smlouvy.

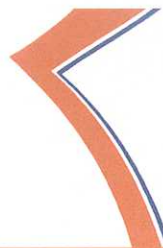


8. Faktura je splatná do 60 dnů ode dne jejího doručení Kupujícímu. Kupní cena se považuje za zaplacenou v okamžiku, kdy byla příslušná částka odepsaná z účtu Kupujícího ve prospěch účtu Prodávajícího uvedeného v záhlaví této smlouvy.
9. Vlastnické právo ke Zboží dle této kupní smlouvy a nebezpečí škody na Zboží přechází na Kupujícího předáním a převzetím Zboží dle článku VI. této kupní smlouvy.

IV.

Povinnosti prodávajícího

1. Prodávající provede na své náklady montáž zařízení, včetně všech úkonů a činností s tím souvisejících, včetně připojení médií od stávajících uzávěrů v souladu s technickým výkresem, tvořícím přílohu č. 3 této smlouvy.
2. Prodávající je povinen proškolit pověřené pracovníky Kupujícího v místě plnění a v potřebném rozsahu a předvést ukázkou funkcí Zboží tak, aby tito mohli Zboží řádně, bez obtíží a v souladu s příslušnými právními předpisy ovládat a používat. Školení musí být provedeno v českém jazyce.
3. Prodávající je povinen předat Kupujícímu veškerou dokumentaci, zejména návody, manuály, potřebné kódy a přístupové klíče k dodanému Zboží, včetně návodů na obsluhu Zboží a jeho údržbu, výkresové a textové technické dokumentace, a to vše výlučně v českém jazyce.
4. Prodávající se při plnění předmětu smlouvy zavazuje dodržovat předpisy bezpečnosti a ochrany zdraví při práci, požární, hygienické a ostatní relevantní právní předpisy a jiné normy.
5. Prodávající je povinen postupovat při plnění této smlouvy řádně, s odbornou péčí a předcházet hrozícím škodám.
6. Prodávající musí být pojištěn pro případ vzniku škody způsobené svojí provozní činností a pro případ škody způsobené vadou dodaného Zboží, včetně škody způsobené třetím osobám, přičemž limit pojistného plnění musí být po celou dobu trvání této smlouvy minimálně ve výši 10 000 000,-- Kč.
7. Prodávající prohlašuje, že v případě zájmu Kupujícího, a za předpokladu zachování postupu dle příslušných právních předpisů včetně předpisu o veřejných zakázkách, je schopen zajistit Kupujícímu pozáruční servis včetně dodání náhradních dílů po dobu minimálně deseti let od data podpisu předávacího protokolu.
8. Prodávající se zavazuje dodat Zboží v takovém provedení a s takovými vlastnostmi faktickými a právními, které umožní řádné provádění pozáručního servisu, včetně všech servisních, revizních a jiných výrobcem a/nebo obecně závaznými nebo jinými předpisy předepsaných prohlídek a kontrol, kteroukoliv osobou mající obecně odbornou způsobilost pro provádění servisu technických zařízení daného druhu.



9. Prodávající prohlašuje, že je vlastníkem Zboží a že na jím převáženém Zboží neváznou ke dni podpisu smlouvy žádné dluhy ani jiné právní vady a že žádným právním úkonem nezatížil ani nepředvedl Zboží ve prospěch třetích osob.

V.

Práva a povinnosti kupujícího

1. Kupující se zavazuje umožnit Prodávajícímu dodávku, montáž, instalaci a uvedení Zboží do provozu.
2. Kupující zajistí na vlastní náklady přívod médií pro Zboží až po vstupní armatury, resp. přívod elektrické energie do silových rozvaděčů. Tento závazek zahrnuje pouze zajištění přívodů vstupných médií na určená místa, nikoliv napojení Zboží na tyto přívody a odvod, které svým nákladem zajišťuje Prodávající.
3. Kupující se zavazuje umožnit Prodávajícímu a jeho pracovníkům a dalším osobám oprávněně se podílejícím na plnění této smlouvy nerušený a dostatečný přístup do místa plnění. Prodávající je však při tom povinen respektovat podmínky provozu a zajištění bezpečnosti v místě plnění.
4. Kupující není povinen od Prodávajícího odebírat jakýkoliv spotřební materiál určený pro užívání Zboží.

VI.

Doba a místo plnění

1. Prodávající se zavazuje předat Zboží Kupujícímu do 84 dnů po podpisu kupní smlouvy oběma smluvními stranami. O termínu dodání musí Prodávající informovat pověřené pracovníky Kupujícího minimálně 15 pracovních dnů předem. Přesný termín a způsob předání bude domluven pověřenými zástupci Prodávajícího a Kupujícího. Pověřeným zástupcem Prodávajícího je: Ing. Lucie Fialová, tel.: +420 606 205 629, email: fialova@pragoperun.cz

Pověřeným zástupcem Kupujícího je Ing. Jiří Humpl, tel: 477 115 155, 731 618 212 e-mail: jiri.humpl@kzcr.eu.

Jakoukoliv změnu ve složení těchto osob je každá smluvní strana povinna předem písemně oznámit druhé smluvní straně, aniž by se to považovalo za změnu této smlouvy.

2. Místem plnění je prádelna Krajské zdravotní, a. s. – Masarykovy nemocnice v Ústí nad Labem, o. z., Sociální péče 3316/12A, 401 13 Ústí nad Labem.
3. Za předání Zboží se považuje:
 - a. jeho dodání na adresu Krajská zdravotní, a. s. – Masarykova nemocnice v Ústí nad Labem, o. z., Sociální péče 3316/12A, 401 13 Ústí nad Labem – prádelna v souladu s technickou specifikací uvedenou v příloze č. 1 této smlouvy, montáž, připojení na



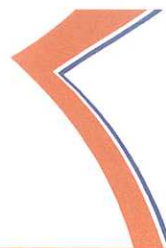
- stávající vstupní média a na stávající odpadové potrubí, instalace, uvedení do provozu včetně ověření jeho funkčnosti, provedení všech provozních testů a zkoušek dle platné legislativy, ověření deklarovaných technických parametrů, Zboží musí splňovat veškeré požadavky na něj kladené obecně závaznými předpisy České republiky; a zároveň
- b. instruktáž obsluhujícího personálu o obsluze Zboží v českém jazyce, včetně vystavení protokolu o proškolení; a zároveň
 - c. pro určeného pracovníka Kupujícího vystavení protokolu opravňujícího provádět následné instruktáže dalšího personálu v používání Zboží; a zároveň
 - d. dodání dokladů, které jsou potřebné pro používání Zboží, a které osvědčují technické požadavky na technické prostředky, jako např. návod k použití v českém jazyce (i v elektronické podobě na CD/DVD), příslušné certifikáty, atesty osvědčující, že přístroj je vyroben v souladu s platnými bezpečnostními normami a ČSN, kopii prohlášení o shodě (CE declaration) a další; a zároveň doklad prokazující ekologickou šetrnost výrobku (např. ochranná známka „ekologicky šetrný výrobek“, čestné prohlášení uchazeče o ekologické šetrnosti výrobku a jeho minimálních negativních dopadech na životní prostředí apod.)
 - e. podpis protokolu o předání Zboží oběma pověřenými zástupci obou smluvních stran (dále též „předání zboží“).
4. Kupující je oprávněn nepřevzít Zboží, pokud Prodávající Zboží nedodá řádně a včas, zejména pokud Prodávající nedodá Zboží v dohodnuté kvalitě, Zboží je poškozené nebo rozbité, Prodávající nedodá potřebnou dokumentaci ke Zboží nebo neprovede činnosti podmiňující uvedení Zboží do provozu a činnosti podmiňující jeho řádnou funkčnost. Prodávající je povinen Kupujícímu prokázat, že Zboží je způsobilé pro běžný provoz dle sjednaného účelu a je bez vad a nedodělků.
 5. Kupující si vyhrazuje právo přiměřeně prodloužit, nebo posunout termín dodání předmětu smlouvy s ohledem na dodávky dalších částí technologie prádelny.
 6. Prodávající se zavazuje respektovat podmínky pro montáž, instalaci a uvedení Zboží do provozu obsažené v této smlouvě a dále v zadávací dokumentaci k veřejné zakázce „**KZ - rekonstrukce a modernizace technologického vybavení prádelny**“, zejména její přílohou č. 3 Technická specifikace, č. 7 Výkresová dokumentace, včetně statického posouzení.

VII.



Záruka za jakost

1. Prodávající odpovídá Kupujícímu za to, že Zboží bude mít v okamžiku jeho předání a převzetí dle článku VI. této smlouvy i po celou záruční dobu vlastnosti stanovené touto smlouvou, že bude bez vad a že bude způsobilé pro užívání ke smluvenému, jinak obvyklému účelu.
2. Prodávající odpovídá Kupujícímu za to, že Zboží bude dodáno v souladu s příslušnými právními předpisy a v souladu s touto smlouvou včetně jejich příloh.
3. Prodávající poskytuje Kupujícímu záruku za jakost Zboží. Záruční doba je 36 měsíců a začíná běžet ode dne následujícího po předání a převzetí Zboží v souladu s touto smlouvou.
4. Prodávající se zavazuje v rámci záruky bezplatně odstranit poruchy a závady Zboží, tj. uvést Zboží do stavu plné využitelnosti jeho technických parametrů dodáním náhradních částí za části vadné, dodáním chybějících částí Zboží nebo opravou Zboží.
5. Po dobu záruční doby se Prodávající zavazuje provádět v rámci záruky bezplatně pravidelné servisní prohlídky Zboží předepsané výrobcem, min. však v rozsahu jedenkrát za kalendářní měsíc.
6. Záruka se nevztahuje na vady Zboží způsobené Kupujícím v rozporu s návodem k použití Zboží.
7. Prodávající se zavazuje odstranit vady v nejkratší možné lhůtě, přičemž smluvní strany se výslovně dohodly, že doba nástupu servisního technika na opravu Zboží bude maximálně 24 hodin od nahlášení vady Prodávajícímu v případě havárie a v případě jiných závad do 48 hodin od nahlášení vady, pokud se smluvní strany nedohodnou jinak. Výše uvedená doba nástupu běží od okamžiku dojití nahlášení vady na alespoň jeden z níže uvedených kontaktů pro účely hlášení závad, a to v režimu 24/7. Kontaktní údaje Prodávajícího pro účely hlášení vad: kontaktní osoba Michal Beránek, e-mail: beranek@pragoperun.cz, tel. +420 605 245 187.
8. Prodávající se zavazuje provést opravu v následujících lhůtách:
 - a) V případě vad, které nebrání užívání Zboží, je Prodávající povinen zahájit práce na odstranění vady do 48 hodin od prokazatelného nahlášení vady Kupujícím a odstranit vadu do 10 (deseti) kalendářních dnů od nahlášení vady, pokud mu Kupující v mimořádných případech dle svého zvážení neposkytne delší lhůtu.
 - b) V případě havárií, tedy vad, které způsobují nefunkčnost, Zboží je Prodávající povinen zahájit práce na odstranění vady do 24 hodin po nahlášení vady a odstranit vadu do 5 (pěti) pracovních dnů od nahlášení vady, pokud mu Kupující v mimořádných případech dle svého zvážení neposkytne delší lhůtu.
9. Veškeré cestovní náklady, náklady na materiál a jiné náklady, které Prodávajícímu vzniknou v souvislosti s prováděním záručních oprav, hradí v plné výši Prodávající.



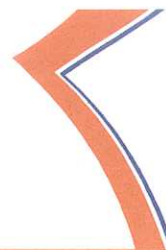
10. Prodávající se zavazuje zajišťovat servis osobami k tomu odborně způsobilými. Prodávající je oprávněn pověřit prováděním servisních prací odborně způsobilou třetí osobu, odpovídá však Kupujícímu, jako by servisní práce a s tím související činnost provedl sám.

VIII.

Sankční ujednání

1. Nezaplatí-li Kupující Prodávajícímu kupní cenu Zboží řádně a včas, je Prodávající oprávněn požadovat po Kupujícím úrok z prodlení ve výši 0,005 % z dlužné částky za každý den prodlení.
2. Nepředá-li Prodávající Kupujícímu Zboží řádně a včas, je Kupující oprávněn požadovat po Prodávajícím smluvní pokutu ve výši 0,2 % z kupní ceny zboží bez DPH za každý den prodlení, a to až do řádného předání Zboží Kupujícímu.
3. Poruší-li Prodávající jakoukoli svou povinnost vyplývající z čl. IV. této smlouvy, je Kupující oprávněn po něm požadovat zaplacení smluvní pokuty ve výši 20 000,-- Kč za každé jedno takové porušení povinnosti.
4. Nedodrží-li Prodávající lhůty stanovené v čl. VII. této smlouvy, je Kupující oprávněn po něm požadovat zaplacení smluvní pokuty ve výši 25 000,- Kč za každý započatý den prodlení.
5. Prodávající se zavazuje plnit povinnosti, jejichž splnění je zajištěno smluvní pokutou, i po zaplacení smluvní pokuty.
6. Přesáhne-li výše škody způsobené Kupujícímu porušením smluvní povinnosti zajištěné smluvní pokutou tuto smluvní pokutu, zavazuje se Prodávající nahradit Kupujícímu způsobenou škodu přesahující smluvní pokutu.
7. Smluvní pokuta je splatná nejpozději do 20 (dvaceti) dnů poté, co Kupující požádá Prodávajícího o zaplacení smluvní pokuty.
8. Za porušení povinnosti ve smyslu této smlouvy se rovněž považuje, jestliže se některé prohlášení Prodávajícího, učiněné v této smlouvě nebo v souvislosti s plněním této smlouvy, ukáže být nepravdivým, nepřesným či zavádějícím. Prodávající se zavazuje nahradit Kupujícímu škodu, která mu vznikne v příčinné souvislosti s takovým porušením prohlášení, neboť takové porušení prohlášení se považuje za porušení povinnosti Prodávajícího jednat poctivě, čestně, svědomitě, s péčí řádného hospodáře a v souladu se zásadami poctivého obchodního styku a dále za porušení povinnosti Prodávajícího předcházet hrozícím škodám.

IX.



Předčasné ukončení smlouvy

1. Tato kupní smlouva může být ukončena dohodou smluvních stran, či odstoupením.
2. Kupující je oprávněn od této kupní smlouvy odstoupit kdykoliv během její platnosti z důvodů podstatného porušení smluvních povinností Prodávajícím.
3. Kupující je rovněž oprávněn odstoupit od této kupní smlouvy v souladu se zákonem č. 137/2006 Sb., o veřejných zakázkách, ve znění pozdějších předpisů.
4. Smluvní strany jsou povinny vypořádat si vzájemná práva a závazky v souladu s ustanoveními občanského zákoníku.

X.

Ostatní ustanovení

1. Prodávající tímto uděluje souhlas se zveřejněním této kupní smlouvy v souladu s povinnostmi Kupujícího, jakožto subjektu povinného dle zákona č. 106/1999 Sb., o svobodném přístupu k informacím, ve znění pozdějších předpisů, a zákona č. 137/2006 Sb., o veřejných zakázkách, ve znění pozdějších předpisů.
2. Prodávající se zavazuje zachovávat dle zákona č. 101/2000 Sb., o ochraně osobních údajů, ve znění pozdějších předpisů, mlčenlivost o osobních údajích a o bezpečnostních opatřeních, jejichž zveřejnění by ohrozilo zabezpečení osobních údajů, a to i po ukončení plnění smlouvy, v případě jejího ukončení dohodou, odstoupením od ní či její výpovědí.
3. Prodávající se zavazuje nezpřístupnit údaje o dodávkách poskytovaných Kupujícímu Prodávajícím třetí osobě, pokud pro něj taková povinnost nevyplývá ze zákona nebo pravomocného rozhodnutí příslušného soudního či správního orgánu.
4. Obě smluvní strany jsou povinny oznámit druhé smluvní straně jakoukoliv změnu údajů uvedených v záhlaví této smlouvy, a to písemně bez zbytečného odkladu poté, kdy se o příslušné změně dozví.
5. Pro účely této smlouvy se smluvní strany dohodly na způsobu doručování písemností tak, že pokud je pro provozovatele poštovních služeb doporučena písemnost nedoručitelná nebo jestliže adresát přijetí písemnosti odmítl, nebo si ji na příslušné provozovně provozovatele poštovních služeb nevyzvedl v 10-ti denní úložní lhůtě, považuje se den vrácení této písemnosti provozovatelem poštovních služeb zpět odesílateli za den doručení se všemi právními účinky s doručením písemnosti spojenými.

XI.

Závěrečná ustanovení

1. Prodávající se zavazuje po celou dobu obchodní spolupráce v rámci veřejné zakázky dodržovat platné právní předpisy a provádět veškerá plnění v souladu s platným právním řádem.
2. Právní vztahy touto smlouvou neupravené se řídí příslušnými ustanoveními občanského zákoníku.
3. Smluvní strany tímto v souladu s § 558 odst. 2 občanského zákoníku výslovně vylučují použití obchodních zvyklostí ve svém právním styku v souvislosti s touto smlouvou.
4. Prodávající tímto na sebe přebírá nebezpečí změny okolností dle § 1765 občanského zákoníku.
5. Je-li, nebo stane-li se některé ustanovení této smlouvy neplatné či neúčinné, nedotýká se to ostatních ustanovení této smlouvy, která zůstávají platná a účinná. Smluvní strany se v tomto případě zavazují dohodou nahradit ustanovení neplatné či neúčinné novým ustanovením platným a účinným, které nejlépe odpovídá původně zamýšlenému účelu ustanovení neplatného či neúčinného.
6. Prodávající není oprávněn postoupit svá práva a povinnosti nebo pohledávky plynoucí z této smlouvy nebo její části třetí osobě bez předchozího písemného souhlasu Kupujícího.
7. Prodávající prohlašuje, že nemá žádné závazky po lhůtě splatnosti vůči orgánům veřejné moci a že jeho vlastnická práva k převáděnému zboží nejsou zpochybněna či právně napadena, že proti němu není vedena exekuce ani nařízen výkon rozhodnutí směřující k převáděnému zboží. Pokud by někdo vůči nabyvateli převáděného zboží uplatňoval jakoukoliv pohledávku či jiné právo, vzniklé před převodem vlastnického práva podle této smlouvy a spojené s vlastnictvím převáděného zboží, zavazuje se převádějící smluvní strana, že pohledávku zaplatí a jiné právo uspokojí ze svého a že nabývací smluvní straně nahradí případně vzniklou škodu.
8. Smluvní strany se zavazují řešit veškeré případné spory smírnou cestou. Budou-li taková jednání neúspěšná, případné spory mezi smluvními stranami jsou oprávněny rozhodnout obecné soudy České republiky. Příslušnost rozhodčích soudů je vyloučena.
9. Pro případ, že o Prodávajícím jako o poskytovateli zdanitelného plnění je zveřejněna způsobem umožňujícím dálkový přístup skutečnost, že je nespolehlivým plátcem DPH, v souladu se zněním zákona č. 235/2004 Sb., o dani z přidané hodnoty, ve znění pozdějších předpisů, smluvní strany sjednávají, že za splnění závazku Kupujícího uhradit sjednanou kupní cenu je považováno, uhradí-li kupující částku ve výši daně na účet správce daně poskytovatele a zbývající část kupní ceny o daň poníženou Prodávajícím.
10. Tato smlouva nabývá platnosti a účinnosti dnem jejího podpisu oběma smluvními stranami.
11. Tato smlouva se vyhotovuje ve dvou stejnopisech s platností originálu, z nichž každá smluvní strana obdrží po jednom vyhotovení.



12. Změny a doplňky této smlouvy mohou být prováděny pouze na základě dohody obou smluvních stran a jsou platné pouze v písemné podobě formou číslovaných dodatků.
13. Přílohy č. 1 až č. 3 jsou nedílnou součástí této smlouvy.
14. Smluvní strany shodně prohlašují, že tato smlouva je uzavřena podle jejich pravé a svobodné vůle, nikoliv v tísní, za nápadně nevýhodných podmínek, což stvrzují svými vlastnoručními podpisy.

Přílohy:

- 1) Technická specifikace prodávajícím nabízeného zboží
- 2) Rozpis cenové nabídky
- 3) Technický výkres (včetně dispozičního umístění technologie v zájmovém prostoru)

V Modleticích

dne 05.06.2016

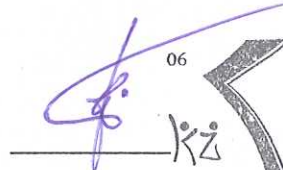


Ing. František Vaněk
Jednatel společnosti

V Ústí nad Labem

dne.....12-09-2016

Krajská zdravotní, a.s.



Ing. Petr Fiala
Generální ředitel

Krajská zdravotní, a.s.
Sociální péče 3316/12A
401 13 Ústí nad La
IČ: 25488627
DIČ: CZ 25488627

Pragoperun, spol. s r.o.
Modletice 98, 251 01 Říčany
IČO: 41190360 DIČ: CZ41190360



Příloha č. 1 Technická specifikace prodávajícím nabízeného zboží

Kabinetní souprava Kannegiesser

1) Tělový kabinet Kannegiesser KS-R

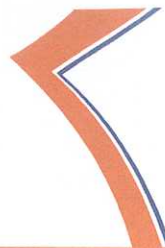
- kabinet pro zpracování tělových partií pláštěů, košil a halenek
- 2 ks tělové formy
- flexibilní přítlak žehlicích desek
- žehlicí těla s integrovaným vakuem
- zabudovaná odsávací turbína
- nastavitelná poloha žehlicího těla usnadňující obsluhu
- kropící pistole pro lepší finiš prádla
- profilované žehlicí desky
- pneumatický pohon
- Nomexové vrchní potahy
- spodní pružiny z vysoce kvalitní nerezové oceli
- odvaděč kondenzátu

2) Rukávový kabinet Kannegiesser KS-A

- kabinet pro zpracování obou rukávů při jednom úkonu
- automatické napnutí rukávů různých šíří
- možnost žehlit krátké i dlouhé rukávy, včetně košil s manžetami
- profilované žehlicí desky
- ochranný bezpečnostní rám
- pneumatický pohon
- elektronické nastavení žehlicího procesu

3) Žehlicí lis na límce a manžety Kannegiesser XKK-B

- žehlicí lis pro zpracování límců a manžet
- pneumatický pohon
- zdvojená bezpečnostní ochrana obsluhy
- možné časování doby lisování – žehlení v závislosti na čase



Krajská zdravotní, a.s.
Sociální péče 3316/12A
401 13 Ústí nad Labem

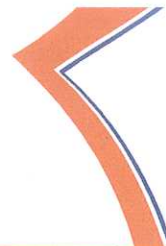
Tel.: +420 477 111 111
Fax: +420 477 114 900
e-mail: sektretariat@kzcr.eu

- vyklenutá žehlicí deska

4) Automatický skládací stůl Kannegiesser KS-L

- univerzální skladač pro tvarové prádlo
- automatický průběh všech funkcí, vše ovládáno nožním spínačem
- libovolný formát skladu
- skládání pomocí mechanických šablon
- pneumatický pohon
- formát skladu 200x360 mm


Pragoperun, spol. s r.o.
Modletice 98, 251 01 Říčany
IČO: 41190360 DIČ: CZ41190360



Příloha č. 2 Rozpis cenové nabídky

Celková nabídková cena v Kč	
Celková nabídková cena bez DPH	4.450.000,-
21 % DPH	934.500,-
Celková nabídková cena včetně DPH	5.384.500,-

Tělový kabinet Kannegiesser KS-R	
Nabídková cena bez DPH	2.300.000,-
21 % DPH	483.000,-
Nabídková cena včetně DPH	2.783.000,-

Rukávový lis Kannegiesser KS-A	
Nabídková cena bez DPH	750.000,-
21 % DPH	157.500,-
Nabídková cena včetně DPH	907.500,-

Žehlící lis na límce a manžety Kannegiesser XKK-B	
Nabídková cena bez DPH	500.000,-
21 % DPH	105.000,-
Nabídková cena včetně DPH	605.000,-

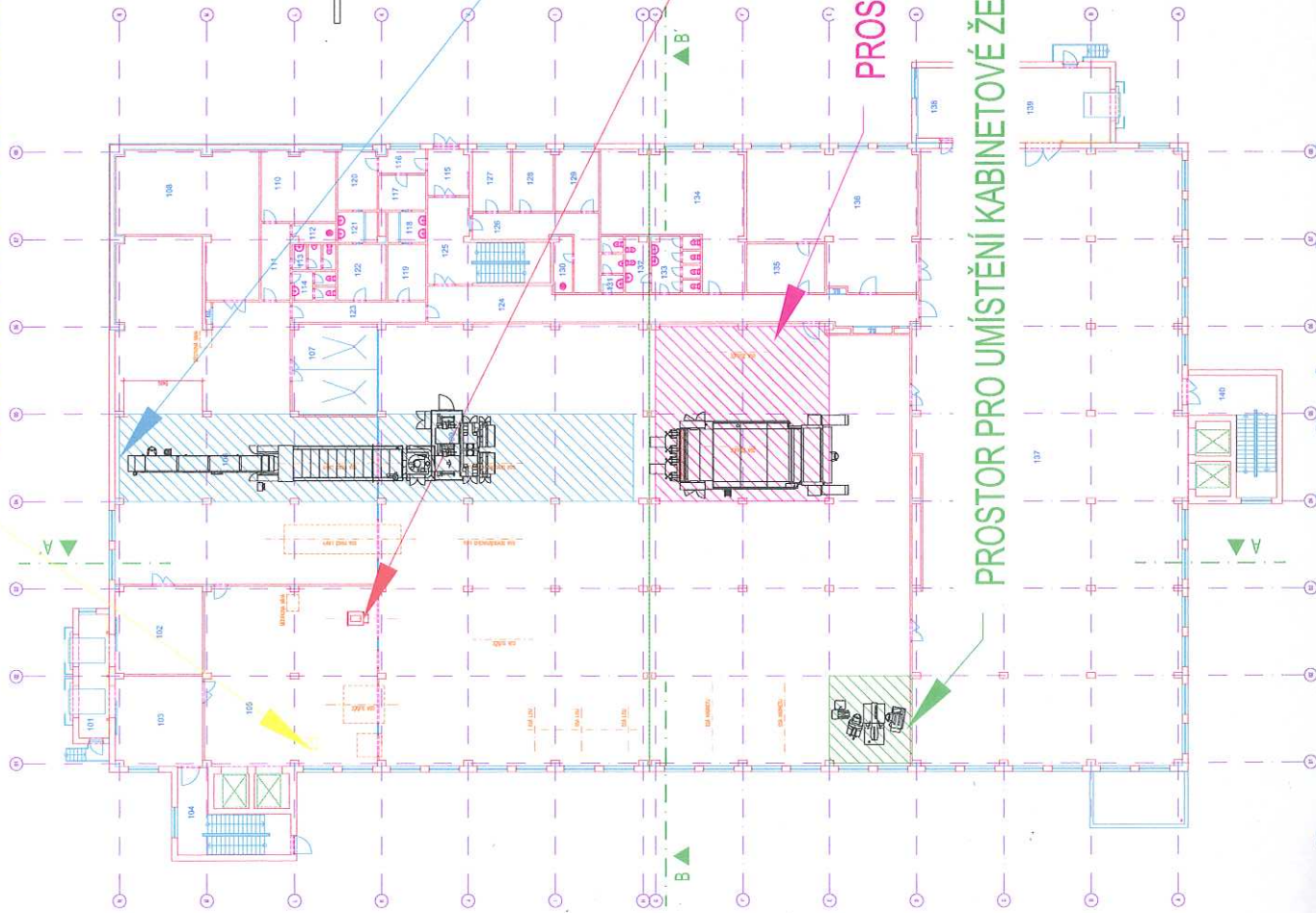
Automatický skládací stůl Kannegiesser KS-L	
Nabídková cena bez DPH	900.000,-
21 % DPH	189.000,-
Nabídková cena včetně DPH	1.089.000,-

Pragoperun, spol. s r.o.

Modletice 98, 251 01 Říčany

IČO: 41190360 DIČ: CZ41190360

PROSTOR PRO UMÍSTĚNÍ NOVÉHO SUŠIČE

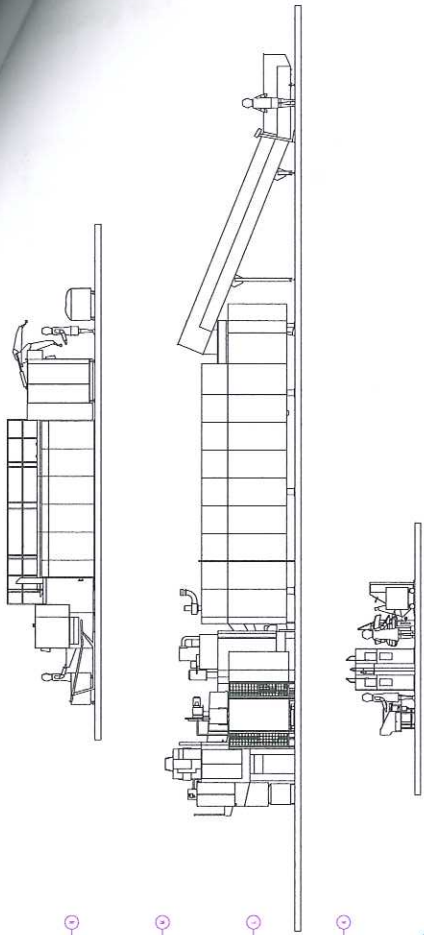


PROSTOR PRO UMÍSTĚNÍ NAKLÁDACÍHO DOPRAVNÍKU,
TUNELOVÉ PRAČKY, HYDRAULICKÉHO LISU A SUŠIČE

VÝMĚNA STÁVAJÍCÍHO SUŠIČE

PROSTOR PRO UMÍSTĚNÍ ŽEHLIČE

PROSTOR PRO UMÍSTĚNÍ KABINETOVÉ ŽEHLIČÍ SOUPRAVY



SEZNAM PRÁČEK

Číslo	Název	Objem	Podstata
101	Práčka	1000	Práčka
102	Práčka	1000	Práčka
103	Práčka	1000	Práčka
104	Práčka	1000	Práčka
105	Práčka	1000	Práčka
106	Práčka	1000	Práčka
107	Práčka	1000	Práčka
108	Práčka	1000	Práčka
109	Práčka	1000	Práčka
110	Práčka	1000	Práčka
111	Práčka	1000	Práčka
112	Práčka	1000	Práčka
113	Práčka	1000	Práčka
114	Práčka	1000	Práčka
115	Práčka	1000	Práčka
116	Práčka	1000	Práčka
117	Práčka	1000	Práčka
118	Práčka	1000	Práčka
119	Práčka	1000	Práčka
120	Práčka	1000	Práčka
121	Práčka	1000	Práčka
122	Práčka	1000	Práčka
123	Práčka	1000	Práčka
124	Práčka	1000	Práčka
125	Práčka	1000	Práčka
126	Práčka	1000	Práčka
127	Práčka	1000	Práčka
128	Práčka	1000	Práčka
129	Práčka	1000	Práčka
130	Práčka	1000	Práčka
131	Práčka	1000	Práčka
132	Práčka	1000	Práčka
133	Práčka	1000	Práčka
134	Práčka	1000	Práčka
135	Práčka	1000	Práčka
136	Práčka	1000	Práčka
137	Práčka	1000	Práčka
138	Práčka	1000	Práčka
139	Práčka	1000	Práčka
140	Práčka	1000	Práčka
141	Práčka	1000	Práčka
142	Práčka	1000	Práčka
143	Práčka	1000	Práčka
144	Práčka	1000	Práčka
145	Práčka	1000	Práčka
146	Práčka	1000	Práčka
147	Práčka	1000	Práčka
148	Práčka	1000	Práčka
149	Práčka	1000	Práčka
150	Práčka	1000	Práčka
151	Práčka	1000	Práčka
152	Práčka	1000	Práčka
153	Práčka	1000	Práčka
154	Práčka	1000	Práčka
155	Práčka	1000	Práčka
156	Práčka	1000	Práčka
157	Práčka	1000	Práčka
158	Práčka	1000	Práčka
159	Práčka	1000	Práčka

Pragoperun
 Návrh zástavby
 Nemočníční prádelna
 Ústí nad Labem

Vyhrazeno právo technických změn
 Všeobecné projekce
 Ing. Lubomír Svoboda
 TEL: +420 485 245 814
 FAX: +420 485 245 815
 e-mail: svoboda@pragoperun.cz
 M: 73018241
 Datum: 23.05.2015
 Stupeň: 1:1000
 Projekt: 151
 Objekt: 151

POŽADAVKY NA UMÍSTĚNÍ NOVÉ PRADELENSKÉ TECHNOLOGIE

**Kabinetová souprava - tělový lis
KS-R**

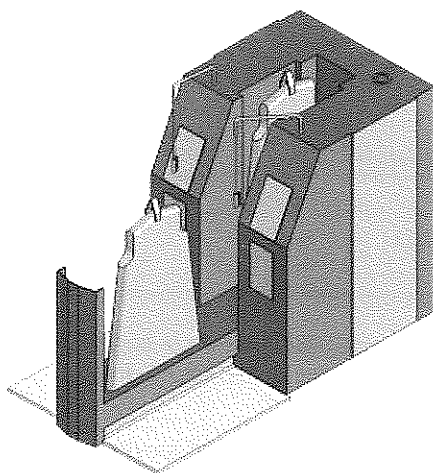
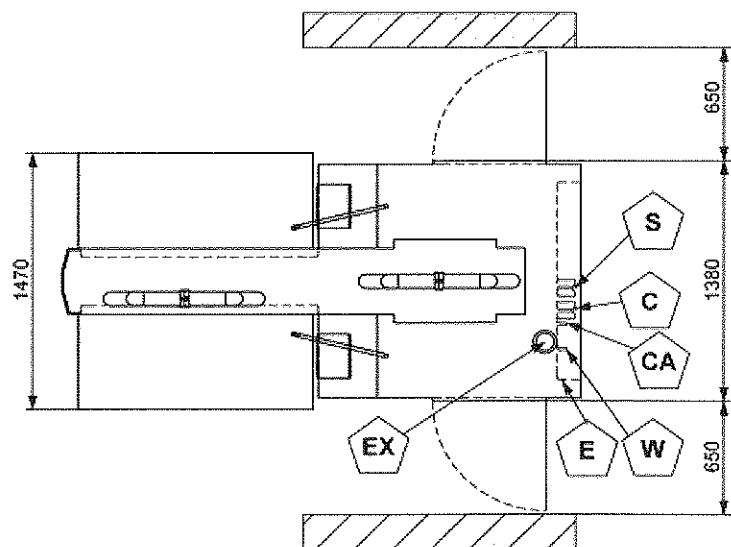
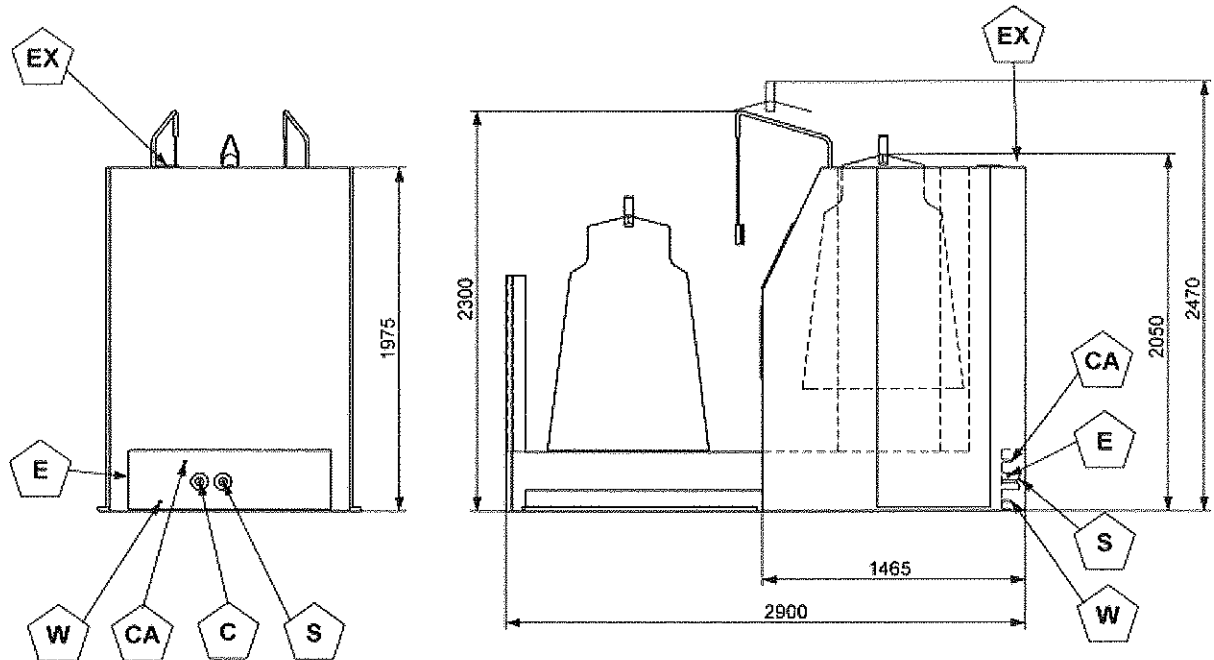
	Typ	KS-R	Jednotky
E	Elektrina		
	Připojovací napětí [U _A] ⁽¹⁾	400	V
	Frekvence ⁽¹⁾	50	Hz
	Připojení [S] ⁽²⁾	6	kVA
	Proud [I _A]	12	A
	cos φ	~ 0,90	-
	Velikost svorek	4	mm ²
CA	Tlakový vzduch		
	Připojení ⁽³⁾	12 - 13	mm
	Provozní tlak	6,5	bar
	Spotřeba ⁽⁴⁾	7500	NI/h
W	Voda		
	Připojení ⁽³⁾	12 - 13	mm
	Provozní tlak ⁽⁵⁾	3 - 6	bar
	Spotřeba vody	< 10	l/h
	Maximální průtok	< 0,5	l/min
S	Pára		
	Připojení ⁽⁶⁾	DN 15	-
	Provozní tlak	8 - 16	bar
	Spotřeba	40	kg/h
	Maximální průtok	1	kg/min
C	Kondenzát		
	Připojení ⁽⁶⁾	DN 15	-
	Maximální teplota	160	°C
	Maximální dynamický tlak	6	bar
	Maximální průtok	1	kg/min
EX	Odpadní vzduch		
	Připojení ⁽⁷⁾	100	mm
	Množství	480	m ³ /h
	Maximální dynamický tlak	300	Pa
	Maximální teplota	70	°C
AI	Přívod vzduchu		
	Množství	480	m ³ /h
	Rozměry		
	Rozměry stroje (ŠxVxHl)	1470x2470x2900	mm
	Přepravní rozměry (ŠxVxHl)	1500x2200x3000	mm
	Rozměr vstupního otvoru (ŠxV)	1380x2050	mm
	Hmotnost		
	Přepravní	1950	kg
	Provozní	1880	kg
	Zatížení		
	Statické bodové zatížení na patku	0,01	N/mm ²
	Ostatní		
	Tepelné vyzařování	5,6	kW
	Emise hluku ⁽⁸⁾	70	dB (A)

Všechna spotřební data jsou střední hodnoty za standardních podmínek.
Způsobem používání se mohou udané spotřeby lišit.

- (1) Stroj může pracovat jak s 400V 50Hz také s 480V 60Hz.
- (2) Připojovací hodnota S v [kVA] se zakládá na vzorci: $S = \sqrt{3} \cdot I_A \cdot U_A$
- (3) Hadicové hrdlo pro textilní hadici s vnitřním ø dle specifikace.
- (4) Spotřeba tlakového vzduchu se vztahuje na 20°C a okolní tlak (1000 hPa)
- (5) Vodní přípojka (nemusí být měkká voda) jen u sprinkleru na sušiči. Pozor! Na tuto přípojku musí být připojena voda o odpovídajícím tlaku.
- (6) Příruba dle DIN 2635, PN 40
- (7) Vzduch je veden do místnosti, není potřeba přípojka.
- (8) Emise hluku vztažená na pracoviště, Měření dle DIN 45635 část1, údaj dle DIN 45649 část 1

Vyhrazeno právo technických změn

**Kabinetoá souprava - Tělový lis
KS-R**



E	Elektrická přípojka
CA	Přípojka tlakového vzduchu
W	Vodní přípojka
S	Parní přípojka
C	Kondenzát
EX	Odpadní vzduch
AI	Přívod vzduchu

Pozor! Nejedná se o rozměrovou skicu. Zobrazení může obsahovat prvky doplňkové výbavy. Vyhrazeno právo technických změn.

Kabinetová souprava - rukávový lis KS-A

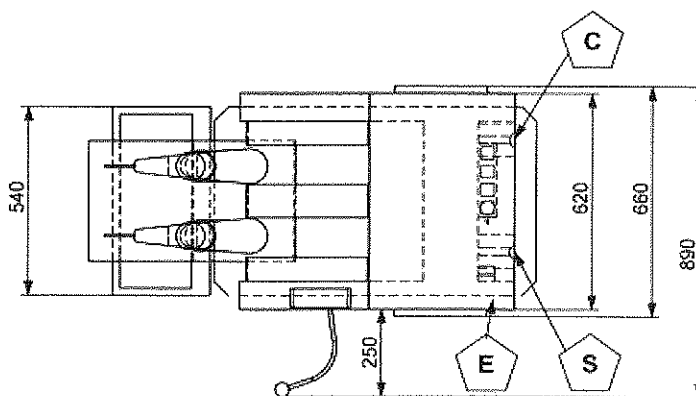
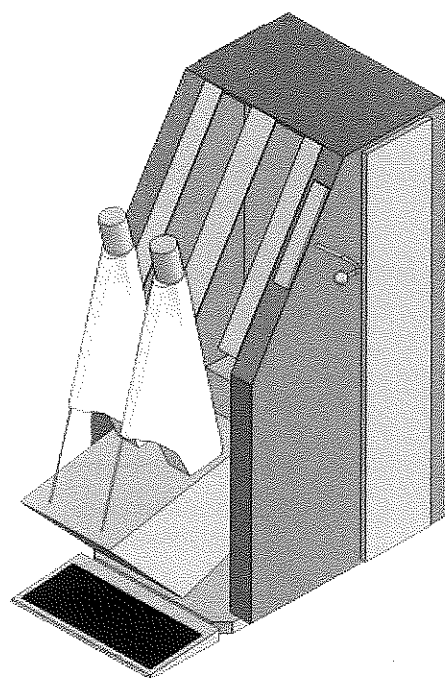
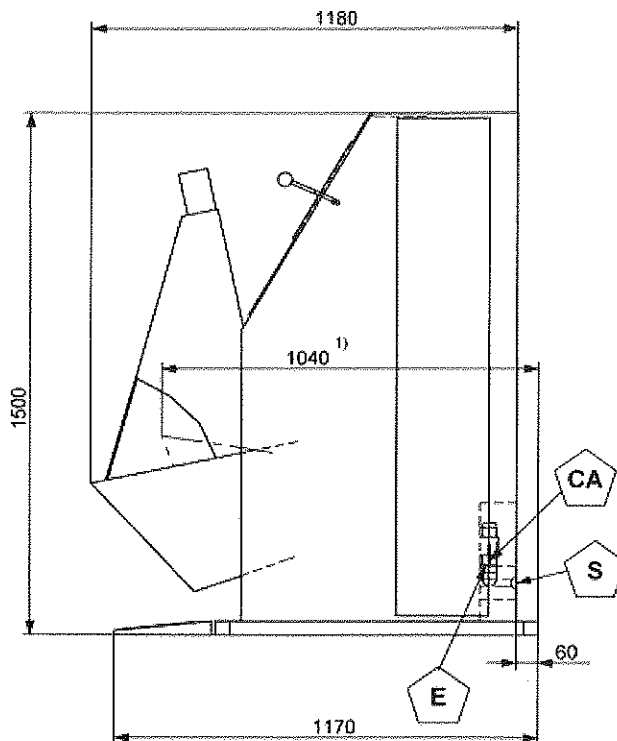
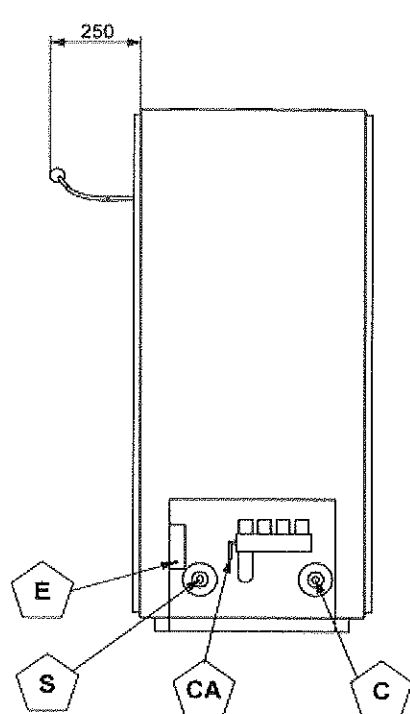
Typ	KS-A	Jednotky
E Elektřina		
Připojovací napětí [U _A]	230	V
Frekvence	50	Hz
Připojení [S] ⁽¹⁾	0,16	kVA
Proud [I _A]	0,8	A
cos φ	~ 1	-
CA Tlakový vzduch		
Připojení ⁽²⁾	8	mm
Provozní tlak	6,5	bar
Spotřeba ⁽³⁾	840	NI/h
S Pára		
Připojení ⁽⁴⁾	DN 10	-
Provozní tlak	8 - 16	bar
Spotřeba	12	kg/h
Maximální průtok	<1	kg/min
C Kondenzát		
Připojení ⁽⁴⁾	DN 10	-
Maximální teplota	160	°C
Maximální dynamický tlak	6	bar
Maximální průtok	<1	kg/min
Rozměry		
Rozměry stroje (ŠxVxHl)	890x1500x1180	mm
Přepravní rozměry (ŠxVxHl)	750x1630x1100	mm
Rozměr vstupního otvoru (ŠxV)	660x1500	mm
Hmotnost		
Přepravní	300	kg
Provozní	275	kg
Zatížení		
Statické bodové zatížení na patku	0,55	N/mm ²
Počet patek	4	ks
Plocha jednotlivé patky	1256	mm ²
Ostatní		
Tepelné vyzařování	2,5	kW
Emise hluku ⁽⁵⁾	60	dB (A)

Všechna spotřební data jsou střední hodnoty za standardních podmínek.
Způsobem používání se mohou udané spotřeby lišit.

- (1) Připojovací hodnota S v [kVA] se zakládá na vzorci: $S = \sqrt{3} \cdot I_A \cdot U_A$
- (2) Hadicové hrdlo pro textilní hadici s vnitřním \varnothing dle specifikace.
- (3) Spotřeba tlakového vzduchu se vztahuje na 20°C a okolní tlak (1000 hPa)
- (4) Příruba dle DIN 2633, PN 16, Protipříruba není součástí dodávky.
- (5) Emise hluku vztažená na pracoviště, Měření dle DIN 45635 část1, údaj dle DIN 45649 část 1

Vyhrazeno právo technických změn

**Kabinetová souprava - rukávový lis
KS-A**



1) Maße für Transport

E	Elektrická přípojka
CA	Přípojka tlakového vzduchu
S	Parní přípojka
C	Kondenzát

Pozor! Nejedná se o rozměrovou skicu. Zobrazení může obsahovat prvky doplňkové výbavy. Vyhrazeno právo technických změn.

**Lis na límce a manžety
XKK-B**

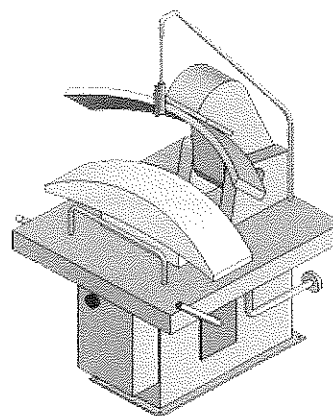
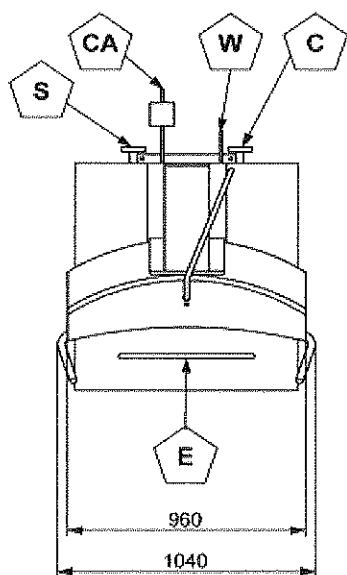
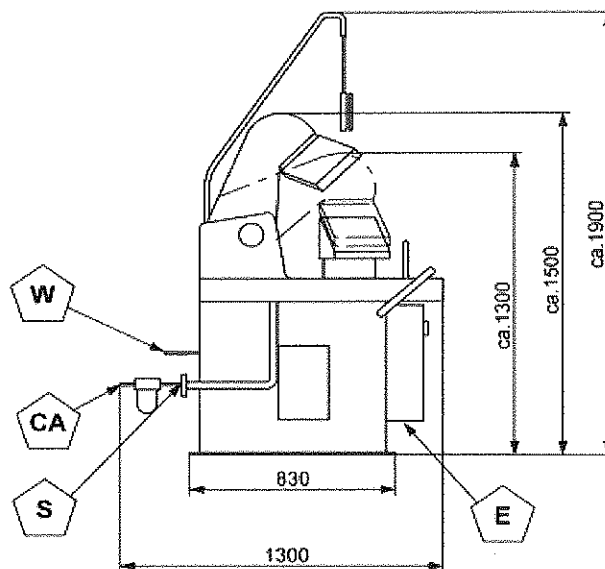
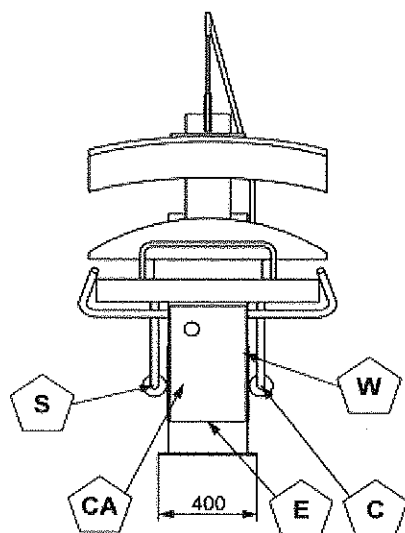
	Typ	XKK-B	Jednotky
E	Elektřina		
	Připojovací napětí [U _A]	230	V
	Frekvence	50	Hz
	Připojení [S] ⁽⁰¹⁾	0,06	kVA
	Proud [I _A]	0,24	A
	cos φ	~ 1	-
	Velikost svorek	2,5	mm ²
CA	Tlakový vzduch		
	Připojení ⁽⁰²⁾	12 - 13	mm
	Provozní tlak	6,5	bar
	Spotřeba ⁽⁰³⁾	800	NI/h
W	Voda		
	Připojení ⁽⁰²⁾	12 - 13	mm
	Provozní tlak ⁽⁰⁴⁾	3 - 6	bar
	Spotřeba	<10	l/h
	Maximální průtok	<0,5	l/min
S	Pára		
	Připojení ⁽⁰⁵⁾	DN 10	-
	Provozní tlak	6 - 16	bar
	Spotřeba	8	kg/h
	Maximální průtok	<1	kg/min
C	Kondenzát		
	Připojení ⁽⁰⁵⁾	DN 10	-
	Maximální teplota	160	°C
	Maximální dynamický tlak	4	bar
	Maximální průtok	<1	kg/min
	Rozměry		
	Rozměry stroje (ŠxVxHl)	1040x1900x1300	mm
	Přepravní rozměry (ŠxVxHl)	1040x1400x1300	mm
	Rozměr vstupního otvoru (ŠxV)	1040x1270	mm
	Hmotnost		
	Přepravní	510	kg
	Provozní	485	kg
	Zatížení		
	Statické bodové zatížení na patku	0,015	N/mm ²
	Ostatní		
	Tepelné vyzařování	2,2	kW
	Emise hluku ⁽⁰⁶⁾	60	dB (A)

Všechna spotřební data jsou střední hodnoty za standardních podmínek. Způsobem používání se mohou udané spotřeby lišit.

- (01) Připojovací hodnota S v [kVA] se zakládá na vzorci: $S = \sqrt{3} \cdot I_A \cdot U_A$
- (02) Hadicové hrdlo pro textilní hadici s vnitřním \varnothing dle specifikace.
- (03) Spotřeba tlakového vzduchu se vztahuje na 20°C a okolní tlak (1000 hPa)
- (04) Vodní přípojka (nemusí být měkká voda) jen u sprinkleru na sušiči. Pozor! Na tuto přípojku musí být připojena voda o odpovídajícím tlaku.
- (05) Příruba dle DIN 2633, PN 16, Protipříruba není součástí dodávky
- (06) Emise hluku vztažená na pracoviště, Měření dle DIN 45635 část1, údaj dle DIN 45649 část 1

Vyhrazeno právo technických změn

Lis na límce a manžety XKK-B



E	Přípojka elektriny
CA	Přípojka tlakového vzduchu
W	Přípojka vody
S	Přípojka páry
C	Kondenzát

Pozor! Nejedná se o rozměrovou skicu. Zobrazení může obsahovat prvky doplňkové výbavy. Vyhrazeno právo technických změn.

Univerzální skladačka tvarového prádla KS-L

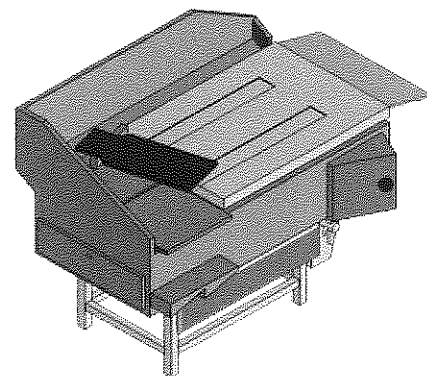
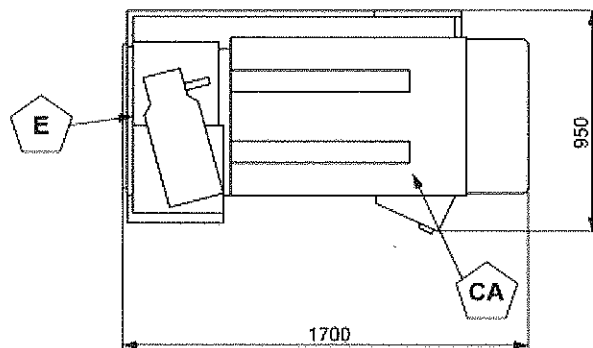
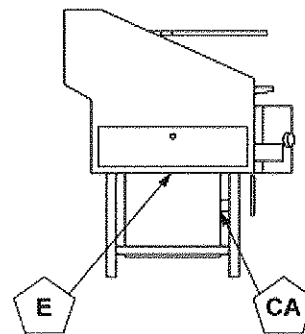
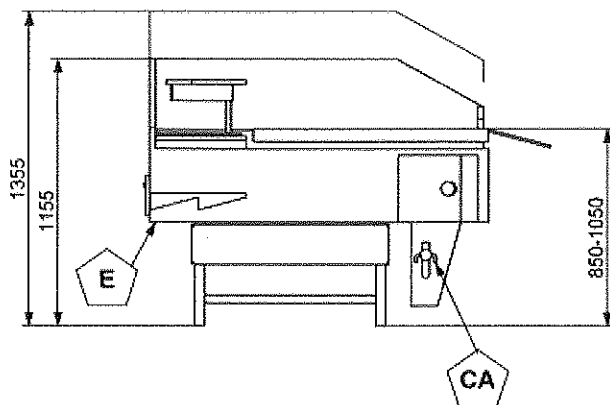
Typ	KS-L	Jednotky
E Elektrina		
Připojovací napětí [U _A]	230	V
Frekvence	50	Hz
Připojení [S] ⁽¹⁾	0,06	kVA
Proud [I _A]	0,25	A
cos φ	~ 1	-
CA Tlakový vzduch		
Připojení ⁽²⁾	8	mm
Provozní tlak	6,5	bar
Spotřeba ⁽³⁾	1200	l/h
Rozměry		
Rozměry stroje (ŠxVxHl)	1700x1355x950	mm
Přepravní rozměry (ŠxVxHl)	1500x1155x1000	mm
Rozměr vstupního otvoru (ŠxV)	950x1155	mm
Hmotnost		
Přepravní	200	kg
Provozní	150	kg
Zatížení		
Statické bodové zatížení na patku	0,23	N/mm ²
Počet patek	4	ks
Plocha jednotlivé patky	1600	mm ²
Ostatní		
Emise hluku ⁽⁴⁾	70	dB (A)

Všechna spotřební data jsou střední hodnoty za standardních podmínek.
Způsobem používání se mohou udané spotřeby lišit.

- (1) Připojovací hodnota S v [kVA] se zakládá na vzorci: $S = \sqrt{3} \cdot I_A \cdot U_A$
- (2) Hadicové hrdlo pro textilní hadici s vnitřním \varnothing dle specifikace.
- (3) Spotřeba tlakového vzduchu se vztahuje na 20°C a okolní tlak (1000 hPa)
- (4) Emise hluku vztažená na pracoviště, Měření dle DIN 45635 část1, údaj dle DIN 45649 část 1

Vyhrazeno právo technických změn

Univerzální skladačka tvarového prádla KS-L



E	Elektrická přípojka
CA	Přípojka tlakového vzduchu

Pozor! Nejedná se o rozměrovou skicu. Zobrazení může obsahovat prvky doplňkové výbavy. Vyhrazeno právo technických změn.