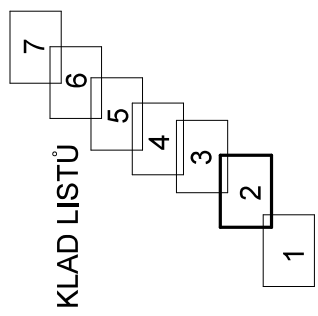


Příloha č. 0170-20-P04

VÝKAZ DOSAVADNÍHO A NOVÉHO STAVU ÚDAJŮ KATASTRU NEMOVITOSTÍ													
Dosavadní stav				Nový stav									
Označení pozemku parc. číslem	Vyměra parcely ha	Druh pozemku	Označení pozemku parc. číslem	Vyměra parcely ha	Druh pozemku	Typ stavby	Způsob využití	Způsob využití	Způsob využití	Díl přebírači z pozemku označeného v katastru nemovitostí	Povolení se stavem evidované právních vztahů	Označení dílu	
												ha	m
4736	1 01	ostat. díl sídlice	4736	4736	0	4736	0	4736	1522	0	4736	1522	70
3288	4 42	ostat. díl neoprávněná půda	3288/1 3288/2	3288/1 3288/2	0	3288	0	3288	10001	0	3288	10001	4 40
3290/14	9 29	travní p.	3290/14	3290/14	0	3290/14	0	3290/14	1828	0	3290/14	1828	9 18
3290/17	21 26	ostat. díl neoprávněná půda	3290/17	3290/17	0	3290/17	0	3290/17	1968	0	3290/17	1968	19 32
3290/27	43 65	travní p.	3290/27	3290/27	0	3290/27	0	3290/27	1866	0	3290/27	1866	43 26
3578/1	32 63	ostat. díl sídlice	3578/1	3578/1	0	3578/1	0	3578/1	1522	0	3578/1	1522	25 34
3579/1	2 13 91	ostat. díl sídlice	3579/1	3579/1	0	3579/1	0	3579/1	1522	0	3579/1	1522	7 29
3833	89	ostat. díl jina plocha	3833/1 3833/2	3833/1 3833/2	0	3833	0	3833	10001	0	3833	10001	88
3 27 06	3 27 06		3 27 06	3 27 06	0	3 27 06	0	3 27 06	10001	0	3 27 06	10001	1

Výkaz údajů o bonitovaných půdně ekologických jednotkách (BPEJ) k parcelám nového stavu												
Parcelní číslo podle katastru nemovitostí	Kód BPEJ	Vyměra ha	BPEJ na dílu parcely	Parcelní číslo podle katastru nemovitostí	Kód BPEJ	Vyměra ha	BPEJ na dílu parcely	Vyměra		Kód BPEJ	Vyměra ha	BPEJ na dílu parcely
								m 2	m 2			
3290/14	84178	9	18	3290/14	84178	43	26					
3290/27	84178	43	26	3290/27	84178	43	26					

GEOMETRICKÝ PLÁN pro rozdělení pozemku		Geometrický plán ověřit úředně oprávněný zeměměřický inženýr	
Vyhovitel: ValMez geo s. r. o. Hramčická 93 757 01 Valašské Meziříčí ICO 04410793		Uvěřil: Ing. Petr Žvaček	
Číslo plánu: 2458-7509/2018		Dne: 26. 11. 2019	
Obec: Vsetín		Číslo: 977/2019	
Kat. uzemi: Valašská Bystřice		Číslo: 1016/2019	
Mírový list: 4-3/12, 4-3/13		Dne: 29 - 11 - 2019	
Dosaředním vlastním pozemkem byla poskytnuta výměra 1016 m ² (1016/2019) z číselných parcel 1016/2019-836, 1016/2019-837, 1016/2019-838, 1016/2019-839, 1016/2019-840, 1016/2019-841, 1016/2019-842, 1016/2019-843, 1016/2019-844, 1016/2019-845, 1016/2019-846, 1016/2019-847, 1016/2019-848, 1016/2019-849, 1016/2019-850, 1016/2019-851, 1016/2019-852, 1016/2019-853, 1016/2019-854, 1016/2019-855, 1016/2019-856, 1016/2019-857, 1016/2019-858, 1016/2019-859, 1016/2019-860, 1016/2019-861, 1016/2019-862, 1016/2019-863, 1016/2019-864, 1016/2019-865, 1016/2019-866, 1016/2019-867, 1016/2019-868, 1016/2019-869, 1016/2019-870, 1016/2019-871, 1016/2019-872, 1016/2019-873, 1016/2019-874, 1016/2019-875, 1016/2019-876, 1016/2019-877, 1016/2019-878, 1016/2019-879, 1016/2019-880, 1016/2019-881, 1016/2019-882, 1016/2019-883, 1016/2019-884, 1016/2019-885, 1016/2019-886, 1016/2019-887, 1016/2019-888, 1016/2019-889, 1016/2019-890, 1016/2019-891, 1016/2019-892, 1016/2019-893, 1016/2019-894, 1016/2019-895, 1016/2019-896, 1016/2019-897, 1016/2019-898, 1016/2019-899, 1016/2019-900, 1016/2019-901, 1016/2019-902, 1016/2019-903, 1016/2019-904, 1016/2019-905, 1016/2019-906, 1016/2019-907, 1016/2019-908, 1016/2019-909, 1016/2019-910, 1016/2019-911, 1016/2019-912, 1016/2019-913, 1016/2019-914, 1016/2019-915, 1016/2019-916, 1016/2019-917, 1016/2019-918, 1016/2019-919, 1016/2019-920, 1016/2019-921, 1016/2019-922, 1016/2019-923, 1016/2019-924, 1016/2019-925, 1016/2019-926, 1016/2019-927, 1016/2019-928, 1016/2019-929, 1016/2019-930, 1016/2019-931, 1016/2019-932, 1016/2019-933, 1016/2019-934, 1016/2019-935, 1016/2019-936, 1016/2019-937, 1016/2019-938, 1016/2019-939, 1016/2019-940, 1016/2019-941, 1016/2019-942, 1016/2019-943, 1016/2019-944, 1016/2019-945, 1016/2019-946, 1016/2019-947, 1016/2019-948, 1016/2019-949, 1016/2019-950, 1016/2019-951, 1016/2019-952, 1016/2019-953, 1016/2019-954, 1016/2019-955, 1016/2019-956, 1016/2019-957, 1016/2019-958, 1016/2019-959, 1016/2019-960, 1016/2019-961, 1016/2019-962, 1016/2019-963, 1016/2019-964, 1016/2019-965, 1016/2019-966, 1016/2019-967, 1016/2019-968, 1016/2019-969, 1016/2019-970, 1016/2019-971, 1016/2019-972, 1016/2019-973, 1016/2019-974, 1016/2019-975, 1016/2019-976, 1016/2019-977, 1016/2019-978, 1016/2019-979, 1016/2019-980, 1016/2019-981, 1016/2019-982, 1016/2019-983, 1016/2019-984, 1016/2019-985, 1016/2019-986, 1016/2019-987, 1016/2019-988, 1016/2019-989, 1016/2019-990, 1016/2019-991, 1016/2019-992, 1016/2019-993, 1016/2019-994, 1016/2019-995, 1016/2019-996, 1016/2019-997, 1016/2019-998, 1016/2019-999, 1016/2019-1000, 1016/2019-1001, 1016/2019-1002, 1016/2019-1003, 1016/2019-1004, 1016/2019-1005, 1016/2019-1006, 1016/2019-1007, 1016/2019-1008, 1016/2019-1009, 1016/2019-1010, 1016/2019-1011, 1016/2019-1012, 1016/2019-1013, 1016/2019-1014, 1016/2019-1015, 1016/2019-1016, 1016/2019-1017, 1016/2019-1018, 1016/2019-1019, 1016/2019-1020, 1016/2019-1021, 1016/2019-1022, 1016/2019-1023, 1016/2019-1024, 1016/2019-1025, 1016/2019-1026, 1016/2019-1027, 1016/2019-1028, 1016/2019-1029, 1016/2019-1030, 1016/2019-1031, 1016/2019-1032, 1016/2019-1033, 1016/2019-1034, 1016/2019-1035, 1016/2019-1036, 1016/2019-1037, 1016/2019-1038, 1016/2019-1039, 1016/2019-1040, 1016/2019-1041, 1016/2019-1042, 1016/2019-1043, 1016/2019-1044, 1016/2019-1045, 1016/2019-1046, 1016/2019-1047, 1016/2019-1048, 1016/2019-1049, 1016/2019-1050, 1016/2019-1051, 1016/2019-1052, 1016/2019-1053, 1016/2019-1054, 1016/2019-1055, 1016/2019-1056, 1016/2019-1057, 1016/2019-1058, 1016/2019-1059, 1016/2019-1060, 1016/2019-1061, 1016/2019-1062, 1016/2019-1063, 1016/2019-1064, 1016/2019-1065, 1016/2019-1066, 1016/2019-1067, 1016/2019-1068, 1016/2019-1069, 1016/2019-1070, 1016/2019-1071, 1016/2019-1072, 1016/2019-1073, 1016/2019-1074, 1016/2019-1075, 1016/2019-1076, 1016/2019-1077, 1016/2019-1078, 1016/2019-1079, 1016/2019-1080, 1016/2019-1081, 1016/2019-1082, 1016/2019-1083, 1016/2019-1084, 1016/2019-1085, 1016/2019-1086, 1016/2019-1087, 1016/2019-1088, 1016/2019-1089, 1016/2019-1090, 1016/2019-1091, 1016/2019-1092, 1016/2019-1093, 1016/2019-1094, 1016/2019-1095, 1016/2019-1096, 1016/2019-1097, 1016/2019-1098, 1016/2019-1099, 1016/2019-1100, 1016/2019-1101, 1016/2019-1102, 1016/2019-1103, 1016/2019-1104, 1016/2019-1105, 1016/2019-1106, 1016/2019-1107, 1016/2019-1108, 1016/2019-1109, 1016/2019-1110, 1016/2019-1111, 1016/2019-1112, 1016/2019-1113, 1016/2019-1114, 1016/2019-1115, 1016/2019-1116, 1016/2019-1117, 1016/2019-1118, 1016/2019-1119, 1016/2019-1120, 1016/2019-1121, 1016/2019-1122, 1016/2019-1123, 1016/2019-1124, 1016/2019-1125, 1016/2019-1126, 1016/2019-1127, 1016/2019-1128, 1016/2019-1129, 1016/2019-1130, 1016/2019-1131, 1016/2019-1132, 1016/2019-1133, 1016/2019-1134, 1016/2019-1135, 1016/2019-1136, 1016/2019-1137, 1016/2019-1138, 1016/2019-1139, 1016/2019-1140, 1016/2019-1141, 1016/2019-1142, 1016/2019-1143, 1016/2019-1144, 1016/2019-1145, 1016/2019-1146, 1016/2019-1147, 1016/2019-1148, 1016/2019-1149, 1016/2019-1150, 1016/2019-1151, 1016/2019-1152, 1016/2019-1153, 1016/2019-1154, 1016/2019-1155, 1016/2019-1156, 1016/2019-1157, 1016/2019-1158, 1016/2019-1159, 1016/2019-1160, 1016/2019-1161, 1016/2019-1162, 1016/2019-1163, 1016/2019-1164, 1016/2019-1165, 1016/2019-1166, 1016/2019-1167, 1016/2019-1168, 1016/2019-1169, 1016/2019-1170, 1016/2019-1171, 1016/2019-1172, 1016/2019-1173, 1016/2019-1174, 1016/2019-1175, 1016/2019-1176, 1016/2019-1177, 1016/2019-1178, 1016/2019-1179, 1016/2019-1180, 1016/2019-1181, 1016/2019-1182, 1016/2019-1183, 1016/2019-1184, 1016/2019-1185, 1016/2019-1186, 1016/2019-1187, 1016/2019-1188, 1016/2019-1189, 1016/2019-1190, 1016/2019-1191, 1016/2019-1192, 1016/2019-1193, 1016/2019-1194, 1016/2019-1195, 1016/2019-1196, 1016/2019-1197, 1016/2019-1198, 1016/2019-1199, 1016/2019-1200, 1016/2019-1201, 1016/2019-1202, 1016/2019-1203, 1016/2019-1204, 1016/2019-1205, 1016/2019-1206, 1016/2019-1207, 1016/2019-1208, 1016/2019-1209, 1016/2019-1210, 1016/2019-1211, 1016/2019-1212, 1016/2019-1213, 1016/2019-1214, 1016/2019-1215, 1016/2019-1216, 1016/2019-1217, 1016/2019-1218, 1016/2019-1219, 1016/2019-1220, 1016/2019-1221, 1016/2019-1222, 1016/2019-1223, 1016/2019-1224, 1016/2019-1225, 1016/2019-1226, 1016/2019-1227, 1016/2019-1228, 1016/2019-1229, 1016/2019-1230, 1016/2019-1231, 1016/2019-1232, 1016/2019-1233, 1016/2019-1234, 1016/2019-1235, 1016/2019-1236, 1016/2019-1237, 1016/2019-1238, 1016/2019-1239, 1016/2019-1240, 1016/2019-1241, 1016/2019-1242, 1016/2019-1243, 1016/2019-1244, 1016/2019-1245, 1016/2019-1246, 1016/2019-1247, 1016/2019-1248, 1016/2019-1249, 1016/2019-1250, 1016/2019-1251, 1016/2019-1252, 1016/2019-1253, 1016/2019-1254, 1016/2019-1255, 1016/2019-1256, 1016/2019-1257, 1016/2019-1258, 1016/2019-1259, 1016/2019-1260, 1016/2019-1261, 1016/2019-1262, 1016/2019-1263, 1016/2019-1264, 1016/2019-1265, 1016/2019-1266, 1016/2019-1267, 1016/2019-1268, 1016/2019-1269, 1016/2019-1270, 1016/2019-1271, 1016/2019-1272, 1016/2019-1273, 1016/2019-1274, 1016/2019-1275, 1016/2019-1276, 1016/2019-1277, 1016/2019-1278, 1016/2019-1279, 1016/2019-1280, 1016/2019-1281, 1016/2019-1282, 1016/2019-1283, 1016/2019-1284, 1016/2019-1285, 1016/2019-1286, 1016/2019-1287, 1016/2019-1288, 1016/2019-1289, 1016/2019-1290, 1016/2019-1291, 1016/2019-1292, 1016/2019-1293, 1016/2019-1294, 1016/2019-1295, 1016/2019-1296, 1016/2019-1297, 1016/2019-1298, 1016/2019-1299, 1016/2019-1300, 1016/2019-1301, 1016/2019-1302, 1016/2019-1303, 1016/2019-1304, 1016/2019-1305, 1016/2019-1306, 1016/2019-1307, 1016/2019-1308, 1016/2019-1309, 1016/2019-1310, 1016/2019-1311, 1016/2019-1312, 1016/2019-1313, 1016/2019-1314, 1016/2019-1315, 1016/2019-1316, 1016/2019-1317, 1016/2019-1318, 1016/2019-1319, 1016/2019-1320, 1016/2019-1321, 1016/2019-1322, 1016/2019-1323, 1016/2019-1324, 1016/2019-1325, 1016/2019-1326, 1016/2019-1327, 1016/2019-1328, 1016/2019-1329, 1016/2019-1330, 1016/2019-1331, 1016/2019-1332, 1016/2019-1333, 1016/2019-1334, 1016/2019-1335, 1016/2019-1336, 1016/2019-1337, 1016/2019-1338, 1016/2019-1339, 1016/2019-1340, 1016/2019-1341, 1016/2019-1342, 1016/2019-1343, 1016/2019-1344, 1016/2019-1345, 1016/2019-1346, 1016/2019-1347, 1016/2019-1348, 1016/2019-1349, 1016/2019-1350, 1016/2019-1351, 1016/2019-1352, 1016/2019-1353, 1016/2019-1354, 1016/2019-1355, 1016/2019-1356, 1016/2019-1357, 1016/2019-1358, 1016/2019-1359, 1016/2019-1360, 1016/2019-1361, 1016/2019-1362, 1016/2019-1363, 1016/2019-1364, 1016/2019-1365, 1016/2019-1366, 1016/2019-1367, 1016/2019-1368, 1016/2019-1369, 1016/2019-1370, 1016/2019-1371, 1016/2019-1372, 1016/2019-1373, 1016/2019-1374, 1016/2019-1375, 1016/2019-1376, 1016/2019-1377, 1016/2019-1378, 1016/2019-1379, 1016/2019-1380, 1016/2019-1381, 1016/2019-1382, 1016/2019-1383, 1016/2019-1384, 1016/2019-1385, 1016/2019-1386, 1016/2019-1387, 1016/2019-1388, 1016/2019-1389, 1016/2019-1390, 1016/2019-1391, 1016/2019-1392, 1016/2019-1393, 1016/2019-1394, 1016/2019-1395, 1016/2019-1396, 1016/2019-1397, 1016/2019-1398, 1016/2019-1399, 1016/2019-1400, 1016/2019-1401, 1016/2019-1402, 1016/2019-1403, 1016/2019-1404, 1016/2019-1405, 1016/2019-1406, 1016/2019-1407, 1016/2019-1408, 1016/2019-1409, 1016/2019-1410, 1016/2019-1411, 1016/2019-1412, 1016/2019-1413, 1016/2019-1414, 1016/2019-1415, 1016/2019-1416, 1016/2019-1417, 1016/2019-1418, 1016/2019-1419, 1016/2019-1420, 1016/2019-1421, 1016/2019-1422, 1016/2019-1423, 1016/2019-1424, 1016/2019-1425, 1016/2019-1426, 1016/2019-1427, 1016/2019-1428, 1016/2019-1429, 1016/2019-1430, 1016/2019-1431, 1016/2019-1432, 1016/2019-1433, 1016/2019-1434, 1016/2019-1435, 1016/2019-1436, 1016/2019-1437, 1016/2019-1438, 1016/2019-1439, 1016/2019-1440, 101			



1

2

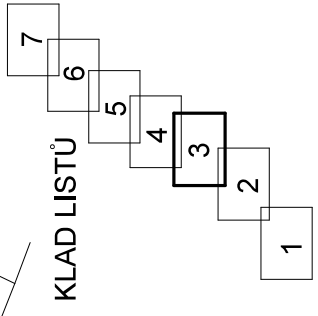
3

4

5

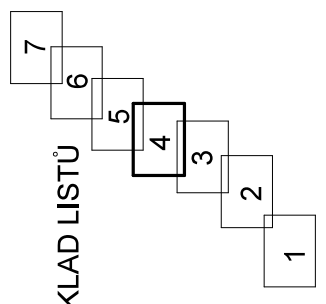
6

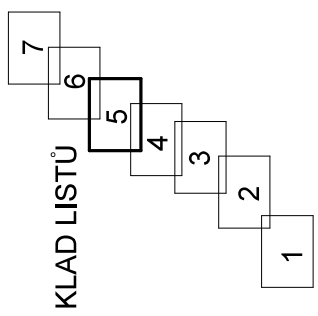
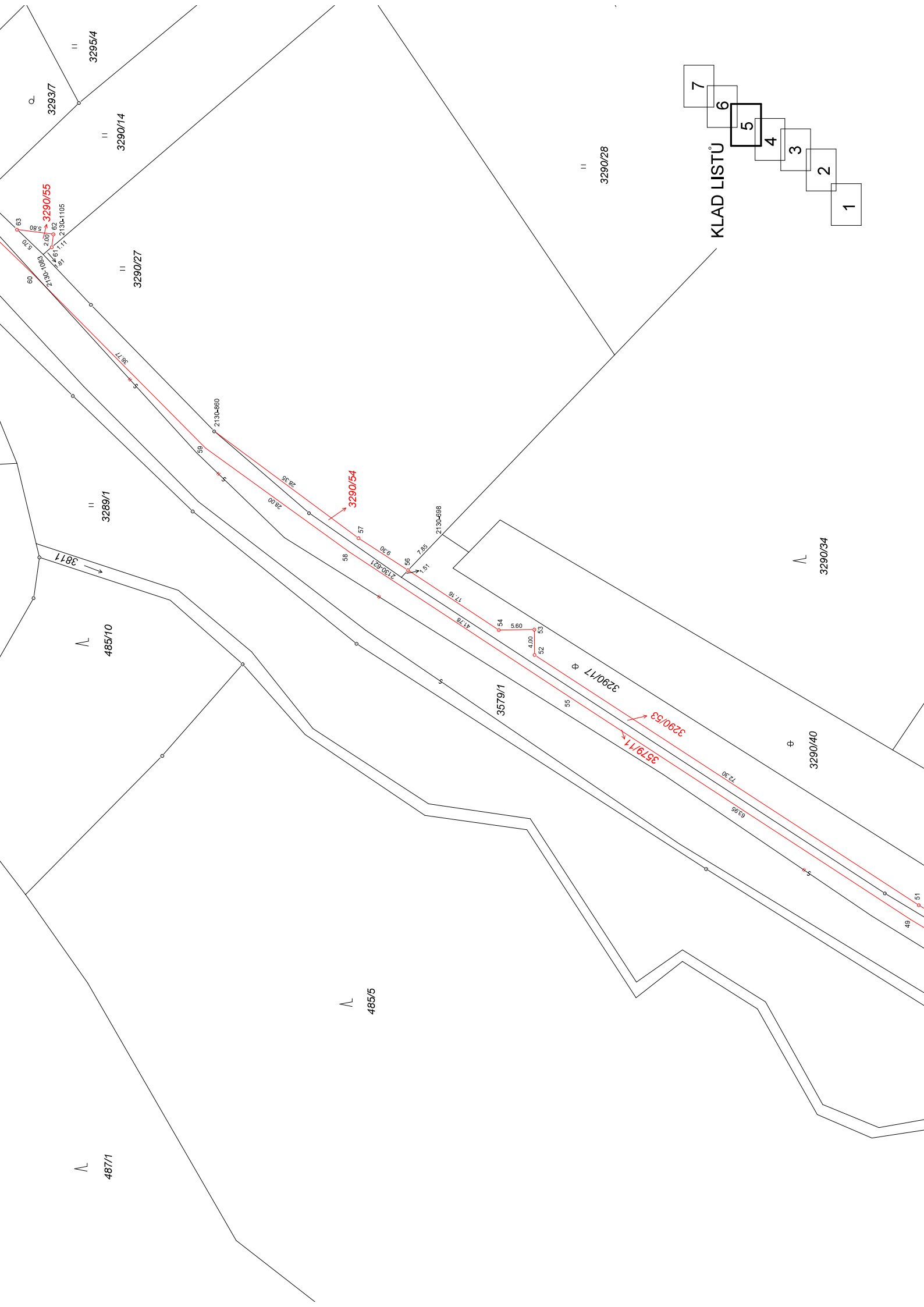
7





KLAD LISTŮ





KLAD LISTŮ



KLAD LISTŮ

