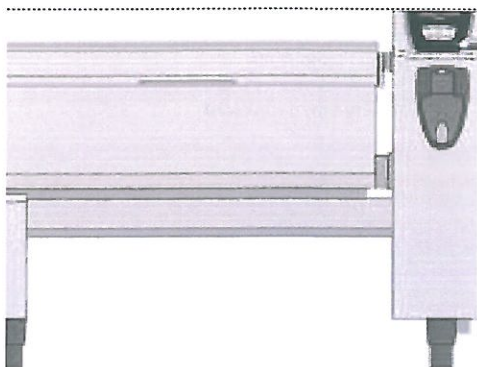
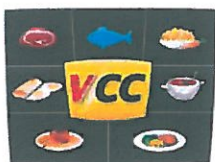


VarioCookingCenter® 311+ (65 dm², 150 l)

Referenční číslo:



VarioCooking Control® - 7 režimů vaření



Funkce: VarioCooking Control®

V 7 režimech vaření (maso, ryby, zelenina a přílohy, pokrmy z vajec, polévky a omáčky, mléčné a sladké pokrmy, Finishing® a servis) funkce VarioCooking Control® automaticky rozpozná specifické požadavky daného produktu, velikost připravovaného pokrmu a také obsazenost varného prostoru. Doba vaření a teplota jsou neustále přizpůsobovány s ohledem na požadovaný výsledek. Obsluhující pracovník je aktivně veden všemi procesy vaření. Zbývající doba vaření je zobrazena na displeji přístroje.

Manuální režim



Vaření 30 °C – teplota varu



Restování: 30 °C – 250 °C



Smažení: 30 °C – 180 °C

VarioBoost®



Patentovaný topný systém pro absolutně rovnoměrný a přesný přenos teplot

Režim programování



Pomocí režimu programování lze vytvářet vlastní procesy vaření a recepty, ukládat je s individuálním nastavením a přehledně je spravovat.

Popis:

- Multifunkční přístroj k vaření, restování a smažení, VarioCooking Control® - režim automatické přípravy masa, ryb, zeleniny a příloh, pokrmů z vajec, polévek a omáček, mléčných a sladkých pokrmů, Finishing® a servis
- Manuální režim pro většinu způsobů vaření používaných v profesionálních kuchyních. Vhodný k vaření, restování a smažení
- Vaření v tlaku (regulace tlaku a ohřevu pro optimální úsporu vody a energie)
- Teplotní rozsah: 30 – 250 °C

Bezpečnost práce

- Vypouštění vody po vaření a čištění probíhá přímo vestavěným odtokem v pánvi (bez nutnosti sklápění a bez potřeby podlahového odtokového žlábků)
- Indikátor provozu a výstražné indikátory, např. horkého oleje při smažení
- Bezpečnostní omezovač teploty
- Maximální dotyková teplota stěn pánve 70 °C
- Výstup HACCP dat / aktualizace softwaru prostřednictvím integrovaného Ethernetu nebo rozhraní USB

Obsluha

- 8,5 palcový barevný TFT displej s dotykovou obrazovkou s intuitivními ikonami pro velmi snadné ovládání
- Centrální ovládací kolečko s funkcí stisku pro potvrzení vybraných možností
- Návod k použití a uživatelskou příručku lze na displeji zobrazit vždy pro daný procesní krok

Výbava / Funkce

- Inteligentní sonda na měření vnitřní teploty pokrmu se 6-ti samostatnými body měření (patentovaný držák sondy součástí výbavy)
- VarioDose - automatické napouštění vody s přesností na litry
- Vypouštění vody po vaření a čištění probíhá přímo vestavěným odtokem v pánvi (bez nutnosti sklápění a bez potřeby podlahového odtokového žlábků)
- VarioBoost® - patentovaný systém ohřevu pánve
- TrimaTherm - inovativní, účinné a odolné dno pánve tvořené třemi neoddělitelnými vrstvami oceli
- Regulace procesu vaření pomocí mikroprocesoru
- Vestavěná ruční sprcha s navijecím mechanismem a plynulým nastavením proudu vody
- Integrovaná zásuvka
- Rozhraní USB
- Rozhraní Ethernet
- Vestavěný spínač ON/OFF (zapnutí/vypnutí)
- Možnost nastavení komunikace přístroje v různých jazycích
- Teplotní jednotky lze nastavit na °C nebo °F
- Digitální zobrazení teploty
- Zobrazování skutečných hodnot a požadovaného výsledku během procesu vaření
- Digitální časovač, 0–24 hodin s trvalým nastavením, lze přepínat mezi hod./min. nebo min./s.
- Hodiny ve 24 hodinovém formátu
- Vnitřní a vnější materiál z ušlechtilé oceli dle DIN 1.4301
- Hygienicky provedená pánev beze spár se zaoblenými rohy
- Pohyb varné pánve zajišťuje elektromechanický válec
- Diagnostika a automatické zobrazování servisních hlášení díky funkci Service Diagnostic System
- Ochrana proti stříkající vodě a proudu vody IPX5

Doplňkové funkce

- AutoLift - funkce automatického zvedání a spouštění košů k vaření nebo smažení
- Datová paměť HACCP a výstup dat přes rozhraní USB
- Možnost individuálního ukládání až 350 osobních procesů vaření / receptů
- Vaření s funkcí Delta-T - tepelný rozdíl mezi vnitřní teplotou a teplotou varného prostoru
- Energetická účinnost testovaná podle normy DIN 18873 a hodnoty spotřeby zveřejněné v databázi HKICert (<http://grosskuechen.cert.hki-online.de/de>)

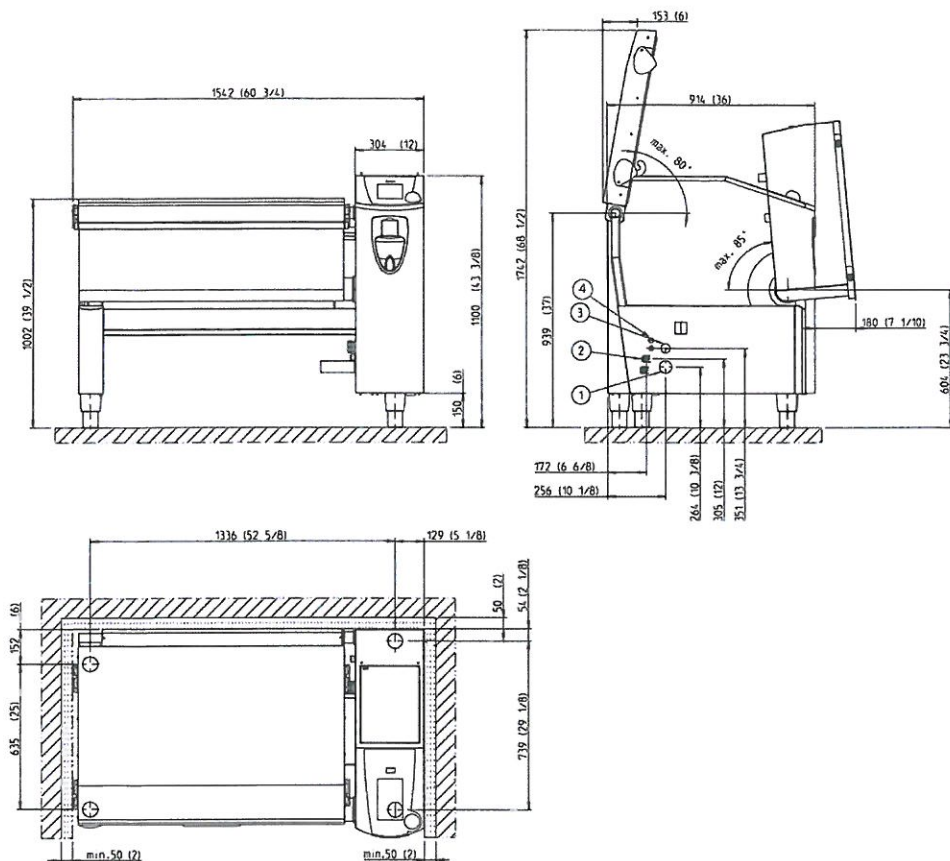
Instalace

- Pevné připojení k odpadní trubce možné díky vestavěnému ventilu
- Instalace bez nutnosti podlahové výpusti - vestavěný odtok
- Výškově nastavitelné nohy přístroje od 150 do 175 mm
- Všechny přístroje VarioCookingCenter® jsou kompatibilní s přístroji a stoly o výšce 850 mm.

Schválení



Projektant:



1. Odtok vody DN50
2. Připojení přívodu studené vody G 3/4
3. Elektrické připojení
4. Ethernetová zásuvka chráněná proti střikající vodě RJ45

Rozměry v mm (palcích)

Technická specifikace

Užitečný objem varné pánve: 150 litrů
Objem pánve [Š x H x V]: 1 066 x 620 x 280 mm
Plocha pánve [dm²]: 65 dm²
Kapacita košů: 3x 1/1 GN
Šířka: 1 542 mm
Hloubka: 914 mm
Výška: 1 100 mm
Hmotnost: 279 kg
Výška okraje pánve: 900 mm

Přípojka studené vody: R3/4" pro tlakovou hadici 1/2"
Tlak vody (tlak průtoku): 150–600 kPa / 1,5–6 barů
Odtok vody: DN 50
Latentní tepelné zatížení: 11 385 W (253 W/kW)
Senzibilní tepelné zatížení: 1 417,5 W (31,5 W/kW)
Doporučený výkon odsávání*: 2 640 m³/h
Příkon:** 45 kW – 3NAC
 400 V

Příkon se zařízením VitroCeran:** 47 kW – 3NAC
 400 V
Pojistky*:** 80 A – 30 mA
 4pólový
 5x 16 mm²
Vstupní vodič*:** 3,6 kW (16 A)
Maximální napájení zásuvky:
Datové rozhraní: Konektor LAN RJ45 chráněný proti střikající vodě

Instalace

- * V normálním provozu dle VDI 2052. (Aplicační mix: 60 % vaření, 38 % restování, 2 % smažení). V případě odlišného použití konzultujte dimenzování vzduchotechnického zařízení (RLT) se společností RATIONAL.
- ** Jiné napětí na vyžádání
- *** Uvedené hodnoty platí pro délku kabelů max. 2 m. Přizpůsobte hodnoty délce kabelu, kterou použijete.
- Je nutné zajistit, aby byl přístroj připojen k chrániči FI 30 mA vždy samostatně v místním rozvaděči.
- Je nutné dodržovat předpisy dané zemí a místní normy, které se týkají instalace a provozu průmyslových kuchyňských zařízení. (IEC364 nebo znění IEC364 specifické pro danou zemi)
- Pokud působí jiné zdroje tepla na pravé straně přístroje, musí být minimální odstup vpravo 350 mm.
- K používání ConnectedCooking musí být v místě instalace připravena síťová zásuvka RJ45. Pro dosažení optimálního výkonu musí být připraveno kabelové připojení s datovou rychlostí alespoň 10 Mb/s. Alternativně lze použít také připojení W-LAN prostřednictvím vhodného adaptéru W-LAN.

Volitelné možnosti

- Varná plotýnka VitroCeran s rámem
- Připojení energetického optimalizačního zařízení Sicotronic (jiné na vyžádání)
- Přípojka na teplou vodu
- Bez funkce smažení
- Jiné napětí na vyžádání
- Výstup hlášení SOLAS
- Nožky z ušlechtilé oceli

Příslušenství

- Stěrka
- Rameno pro automatické zvedání a spouštění
- Varné koše a koše ke smažení
- Bain Marie - nástavec na pánev Bain Marie
- Cedník
- Rošt na dno pánve
- Vozík na olej
- VarioMobil®
- Kondenzační digestoř UltraVent®
- Sada pro montáž na kolečka
- Sada pro montáž na podstavec
- Body Kit
- Sada pro zavěšení na zeď
- Sada pro připojení přívodu vody
- ConnectedCooking – online síťové řešení pro profesionální kuchyně