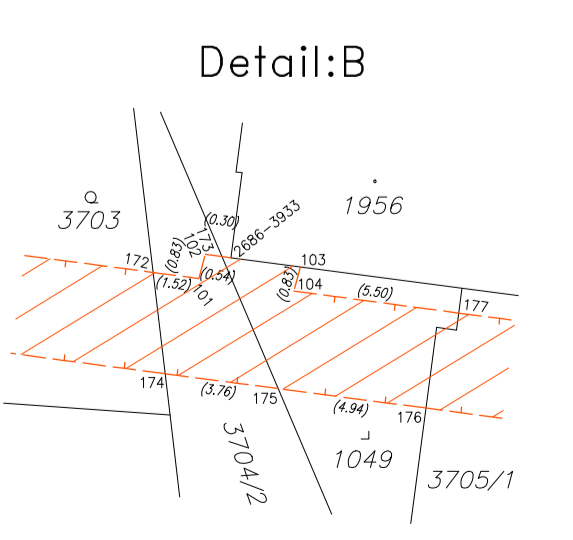
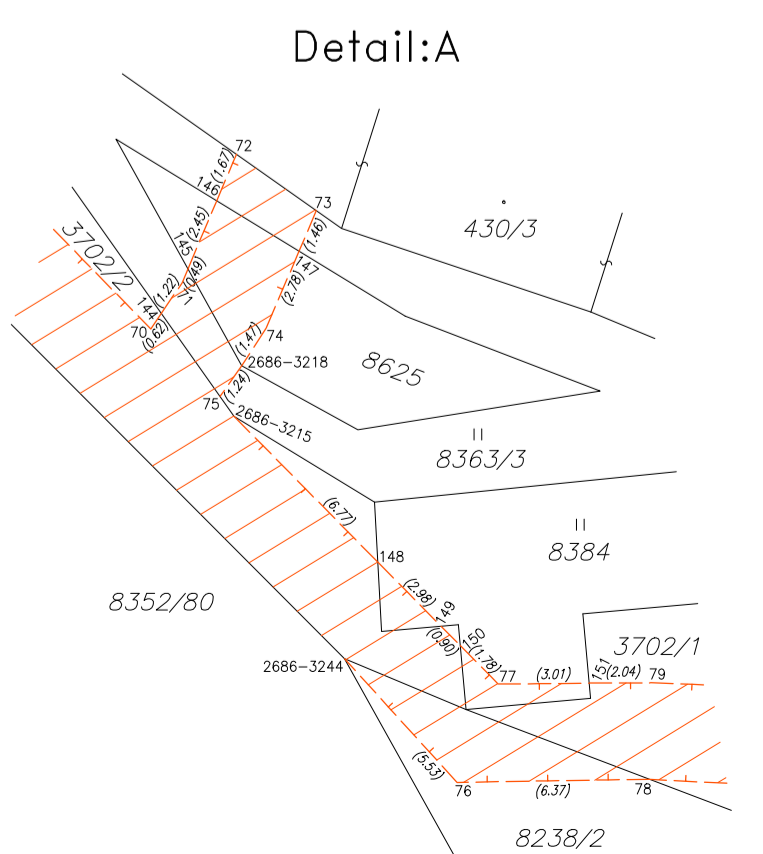


| Číslo bodu | Y         | X          | kód kv. | Poznámka      |
|------------|-----------|------------|---------|---------------|
| 2440-141   | 471434.34 | 1153612.40 | 3       | věcné břemeno |
| 2440-142   | 471425.12 | 1153613.44 | 3       | věcné břemeno |
| 2561-93    | 471598.96 | 1153473.58 | 8       | věcné břemeno |
| 2686-2290  | 471575.65 | 1153493.28 | 8       | věcné břemeno |
| 2686-3215  | 471481.37 | 1153558.81 | 8       | věcné břemeno |
| 2686-3218  | 471481.12 | 1153557.14 | 8       | věcné břemeno |
| 2686-3244  | 471477.72 | 1153566.83 | 8       | věcné břemeno |
| 2686-3544  | 471446.75 | 1153552.53 | 8       | věcné břemeno |
| 2686-3533  | 471406.18 | 1153611.82 | 8       | věcné břemeno |
| 2687-176   | 471376.88 | 1153613.04 | 8       | věcné břemeno |
| 41         | 471598.66 | 1153476.49 | 8       | věcné břemeno |
| 42         | 471593.57 | 1153476.89 | 8       | věcné břemeno |
| 43         | 471576.83 | 1153496.89 | 3       | věcné břemeno |
| 44         | 471575.00 | 1153494.06 | 8       | věcné břemeno |
| 45         | 471569.28 | 1153499.30 | 3       | věcné břemeno |
| 46         | 471568.78 | 1153496.05 | 3       | věcné břemeno |
| 47         | 471566.28 | 1153498.05 | 3       | věcné břemeno |
| 48         | 471552.23 | 1153471.68 | 8       | věcné břemeno |
| 49         | 471550.70 | 1153472.48 | 3       | věcné břemeno |
| 50         | 471549.24 | 1153469.69 | 3       | věcné břemeno |
| 51         | 471550.78 | 1153468.89 | 3       | věcné břemeno |
| 52         | 471554.31 | 1153468.78 | 3       | věcné břemeno |
| 53         | 471547.12 | 1153462.27 | 3       | věcné břemeno |
| 54         | 471549.53 | 1153460.12 | 3       | věcné břemeno |
| 55         | 471538.89 | 1153456.31 | 8       | věcné břemeno |
| 56         | 471536.29 | 1153450.53 | 8       | věcné břemeno |
| 57         | 471566.72 | 1153506.18 | 3       | věcné břemeno |
| 58         | 471564.14 | 1153503.82 | 3       | věcné břemeno |
| 59         | 471526.05 | 1153525.85 | 3       | věcné břemeno |
| 60         | 471524.41 | 1153523.03 | 3       | věcné břemeno |
| 61         | 471513.63 | 1153530.41 | 3       | věcné břemeno |
| 62         | 471510.10 | 1153524.05 | 8       | věcné břemeno |
| 63         | 471507.52 | 1153525.89 | 8       | věcné břemeno |
| 64         | 471511.03 | 1153532.20 | 3       | věcné břemeno |
| 65         | 471503.57 | 1153541.25 | 8       | věcné břemeno |
| 66         | 471501.32 | 1153538.85 | 3       | věcné břemeno |
| 67         | 471498.48 | 1153534.11 | 8       | věcné břemeno |
| 68         | 471496.15 | 1153536.34 | 8       | věcné břemeno |
| 69         | 471498.85 | 1153540.87 | 3       | věcné břemeno |
| 70         | 471484.13 | 1153555.92 | 3       | věcné břemeno |
| 71         | 471483.08 | 1153554.40 | 3       | věcné břemeno |

| Číslo bodu | Y         | X          | kód kv. | Poznámka      |
|------------|-----------|------------|---------|---------------|
| 72         | 471481.29 | 1153550.15 | 8       | věcné břemeno |
| 73         | 471478.65 | 1153552.01 | 8       | věcné břemeno |
| 74         | 471480.31 | 1153555.91 | 3       | věcné břemeno |
| 75         | 471481.83 | 1153558.16 | 8       | věcné břemeno |
| 76         | 471474.00 | 1153570.92 | 3       | věcné břemeno |
| 77         | 471472.64 | 1153567.66 | 3       | věcné břemeno |
| 78         | 471467.63 | 1153570.81 | 8       | věcné břemeno |
| 79         | 471467.59 | 1153567.62 | 3       | věcné břemeno |
| 80         | 471452.02 | 1153571.57 | 3       | věcné břemeno |
| 81         | 471453.76 | 1153568.24 | 3       | věcné břemeno |
| 82         | 471447.24 | 1153564.78 | 3       | věcné břemeno |
| 83         | 471449.28 | 1153561.13 | 3       | věcné břemeno |
| 84         | 471448.33 | 1153561.33 | 3       | věcné břemeno |
| 85         | 471445.17 | 1153562.00 | 3       | věcné břemeno |
| 86         | 471446.47 | 1153557.36 | 3       | věcné břemeno |
| 87         | 471443.24 | 1153557.88 | 3       | věcné břemeno |
| 88         | 471444.06 | 1153550.65 | 3       | věcné břemeno |
| 89         | 471447.19 | 1153551.01 | 3       | věcné břemeno |
| 90         | 471437.25 | 1153563.66 | 3       | věcné břemeno |
| 91         | 471439.23 | 1153566.56 | 3       | věcné břemeno |
| 92         | 471436.00 | 1153567.04 | 3       | věcné břemeno |
| 93         | 471441.05 | 1153593.14 | 3       | věcné břemeno |
| 94         | 471437.81 | 1153593.35 | 3       | věcné břemeno |
| 95         | 471442.15 | 1153611.16 | 3       | věcné břemeno |
| 96         | 471438.72 | 1153608.33 | 3       | věcné břemeno |
| 97         | 471427.30 | 1153609.85 | 3       | věcné břemeno |
| 98         | 471426.96 | 1153607.00 | 3       | věcné břemeno |
| 99         | 471423.83 | 1153607.39 | 3       | věcné břemeno |
| 100        | 471424.18 | 1153610.26 | 3       | věcné břemeno |
| 101        | 471407.24 | 1153612.51 | 3       | věcné břemeno |
| 102        | 471407.02 | 1153611.71 | 3       | věcné břemeno |
| 103        | 471403.88 | 1153612.12 | 8       | věcné břemeno |
| 104        | 471404.10 | 1153612.92 | 3       | věcné břemeno |
| 105        | 471439.34 | 1153617.50 | 3       | věcné břemeno |
| 106        | 471394.26 | 1153614.23 | 3       | věcné břemeno |
| 107        | 471374.91 | 1153615.96 | 8       | věcné břemeno |
| 108        | 471371.81 | 1153616.09 | 3       | věcné břemeno |
| 109        | 471371.70 | 1153613.95 | 8       | věcné břemeno |
| 110        | 471395.60 | 1153570.95 | 3       | věcné břemeno |
| 111        | 471395.28 | 1153567.71 | 3       | věcné břemeno |
| 112        | 471347.92 | 1153575.64 | 3       | věcné břemeno |

| Číslo bodu | Y         | X          | kód kv. | Poznámka      |
|------------|-----------|------------|---------|---------------|
| 113        | 471347.50 | 1153572.41 | 3       | věcné břemeno |
| 114        | 471307.40 | 1153582.17 | 3       | věcné břemeno |
| 115        | 471306.66 | 1153579.00 | 3       | věcné břemeno |
| 116        | 471285.77 | 1153585.41 | 3       | věcné břemeno |
| 117        | 471285.52 | 1153584.58 | 3       | věcné břemeno |
| 118        | 471282.51 | 1153585.50 | 3       | věcné břemeno |
| 119        | 471282.76 | 1153586.33 | 3       | věcné břemeno |
| 120        | 471280.59 | 1153590.39 | 3       | věcné břemeno |
| 121        | 471279.63 | 1153587.29 | 3       | věcné břemeno |
| 122        | 471234.86 | 1153604.49 | 3       | věcné břemeno |
| 123        | 471233.91 | 1153601.39 | 3       | věcné břemeno |
| 124        | 471584.76 | 1153484.95 | 8       | průsečík      |
| 125        | 471580.76 | 1153488.60 | 8       | průsečík      |
| 126        | 471588.21 | 1153486.26 | 8       | průsečík      |
| 127        | 471583.92 | 1153490.26 | 8       | průsečík      |
| 128        | 471579.05 | 1153494.82 | 8       | průsečík      |
| 129        | 471571.08 | 1153498.73 | 8       | průsečík      |
| 130        | 471568.24 | 1153502.11 | 8       | průsečík      |
| 131        | 471565.68 | 1153496.93 | 8       | průsečík      |
| 132        | 471568.35 | 1153495.24 | 8       | průsečík      |
| 133        | 471564.57 | 1153494.86 | 8       | průsečík      |
| 134        | 471567.25 | 1153493.16 | 8       | průsečík      |
| 135        | 471548.51 | 1153493.79 | 8       | průsečík      |
| 136        | 471551.52 | 1153463.72 | 8       | průsečík      |
| 137        | 471567.56 | 1153503.95 | 8       | průsečík      |
| 138        | 471559.63 | 1153509.61 | 8       | průsečík      |
| 139        | 471514.83 | 1153533.53 | 8       | průsečík      |
| 140        | 471511.31 | 1153526.23 | 8       | průsečík      |
| 141        | 471508.77 | 1153528.14 | 8       | průsečík      |
| 142        | 471499.46 | 1153535.74 | 8       | průsečík      |
| 143        | 471497.18 | 1153538.08 | 8       | průsečík      |
| 144        | 471483.77 | 1153555.41 | 8       | průsečík      |
| 145        | 471482.89 | 1153553.95 | 8       | průsečík      |
| 146        | 471481.94 | 1153551.69 | 8       | průsečík      |
| 147        | 471479.22 | 1153553.35 | 8       | průsečík      |
| 148        | 471476.61 | 1153563.63 | 8       | průsečík      |
| 149        | 471474.52 | 1153565.75 | 8       | průsečík      |
| 150        | 471473.89 | 1153566.39 | 8       | průsečík      |
| 151        | 471469.63 | 1153567.63 | 8       | průsečík      |
| 152        | 471449.02 | 1153566.81 | 8       | průsečík      |
| 153        | 471451.87 | 1153565.25 | 8       | průsečík      |

| Číslo bodu | Y         | X          | kód kv. | Poznámka |
|------------|-----------|------------|---------|----------|
| 154        | 471448.14 | 1153565.42 | 8       | průsečík |
| 155        | 471451.03 | 1153563.92 | 8       | průsečík |
| 156        | 471446.53 | 1153556.37 | 8       | průsečík |
| 157        | 471443.97 | 1153551.50 | 8       | průsečík |
| 158        | 471439.46 | 1153569.91 | 8       | průsečík |
| 159        | 471439.60 | 1153571.96 | 8       | průsečík |
| 160        | 471439.93 | 1153576.83 | 3       | průsečík |
| 161        | 471440.02 | 1153578.06 | 8       | průsečík |
| 162        | 471440.20 | 1153580.80 | 3       | průsečík |
| 163        | 471440.88 | 1153590.63 | 8       | průsečík |
| 164        | 471436.31 | 1153571.54 | 8       | průsečík |
| 165        | 471436.46 | 1153573.68 | 8       | průsečík |
| 166        | 471436.67 | 1153576.77 | 3       | průsečík |
| 167        | 471436.78 | 1153578.41 | 8       | průsečík |
| 168        | 471436.96 | 1153581.04 | 3       | průsečík |
| 169        | 471437.64 | 1153590.91 | 8       | průsečík |
| 170        | 471434.17 | 1153608.94 | 8       | průsečík |
| 171        | 471422.77 | 1153610.45 | 8       | průsečík |
| 172        | 471408.75 | 1153612.31 | 8       | průsečík |
| 173        | 471406.48 | 1153611.78 | 8       | průsečík |
| 174        | 471408.35 | 1153615.65 | 8       | průsečík |
| 175        | 471404.62 | 1153616.14 | 8       | průsečík |
| 176        | 471399.72 | 1153616.79 | 8       | průsečík |
| 177        | 471398.65 | 1153613.65 | 8       | průsečík |
| 178        | 471378.02 | 1153613.12 | 8       | průsečík |
| 179        | 471378.33 | 1153616.23 | 8       | průsečík |
| 180        | 471371.78 | 1153615.40 | 8       | průsečík |
| 181        | 471376.01 | 1153572.88 | 8       | průsečík |
| 182        | 471375.34 | 1153569.68 | 8       | průsečík |
| 183        | 471342.78 | 1153576.47 | 8       | průsečík |
| 184        | 471336.83 | 1153577.43 | 8       | průsečík |
| 185        | 471331.22 | 1153578.33 | 8       | průsečík |
| 186        | 471309.00 | 1153581.91 | 8       | průsečík |
| 187        | 471340.67 | 1153573.52 | 8       | průsečík |
| 188        | 471334.71 | 1153575.48 | 8       | průsečík |
| 189        | 471329.00 | 1153575.40 | 8       | průsečík |
| 190        | 471303.34 | 1153580.02 | 8       | průsečík |
| 191        | 471275.67 | 1153591.91 | 8       | průsečík |
| 192        | 471262.58 | 1153592.55 | 8       | průsečík |



| VÝKAZ DOSAVADNÍHO A NOVÉHO STAVU ÚDAJŮ KATASTRU NEMOVITOSTÍ |                |                |               |                |                |            |      |             |                |               |                |                |
|---|----------------|----------------|---------------|----------------|----------------|------------|------|-------------|----------------|---------------|----------------|----------------|
| Dosavadní stav  |                |                |               |                |                | Nový stav  |      |             |                |               |                |                |
| Číslo pozemku   | výměra parcely | Druh pozemku   | číslo pozemku | výměra parcely | Druh pozemku   | Typ stavby | stav | Číslo listu | Výměra dílu    | Číslo pozemku | výměra parcely |                |
| parc. čísel   | ha             | m <sup>2</sup> | parc. čísel   | ha             | m <sup>2</sup> | stavby     | stav | listovní    | m <sup>2</sup> | parc. čísel   | ha             | m <sup>2</sup> |
| st. 430/1   |                |                |               |                |                |            |      | 546         |                |               |                |                |
| st. 1049  |                |                |               |                |                |            |      | 1425        |                |               |                |                |
| st. 1096  |                |                |               |                |                |            |      | 1652        |                |               |                |                |
| 3652  |                |                |               |                |                |            |      | 2150        |                |               |                |                |
| 3655/1  |                |                |               |                |                |            |      | 2150        |                |               |                |                |
| 3655/2  |                |                |               |                |                |            |      | 2016        |                |               |                |                |
| 3655/5  |                |                |               |                |                |            |      | 2015        |                |               |                |                |
| 3682/1  |                |                |               |                |                |            |      | 10001       |                |               |                |                |
| 3697/1  |                |                |               |                |                |            |      | 546         |                |               |                |                |
| 3697/10   |                |                |               |                |                |            |      | 546         |                |               |                |                |
| 3697/12   |                |                |               |                |                |            |      | 546         |                |               |                |                |
| 3700/4  |                |                |               |                |                |            |      | 1497        |                |               |                |                |
| 3700/5  |                |                |               |                |                |            |      | 10002       |                |               |                |                |
| 3702/1  |                |                |               |                |                |            |      | 546         |                |               |                |                |
| 3702/2  |                |                |               |                |                |            |      | 1726        |                |               |                |                |
| 3703  |                |                |               |                |                |            |      | 1652        |                |               |                |                |
| 3704/2  |                |                |               |                |                |            |      | 1425        |                |               |                |                |
| 3705/1  |                |                |               |                |                |            |      | 1425        |                |               |                |                |
| 3705/4  |                |                |               |                |                |            |      | 1378        |                |               |                |                |
| 3707  |                |                |               |                |                |            |      | 547         |                |               |                |                |
| 3708/2  |                |                |               |                |                |            |      | 2336        |                |               |                |                |
| 8238/1  |                |                |               |                |                |            |      | 2246        |                |               |                |                |
| 8238/2  |                |                |               |                |                |            |      | 547         |                |               |                |                |
| 8238/3  |                |                |               |                |                |            |      | 10001       |                | </            |                |                |