

VÝKAZ DOSAVADNÍHO A NOVÉHO STAVU ÚDAJŮ KATASTRU NEMOVITOSTÍ

| Dosavadní stav | | | Nový stav | | | | | | | | | | | | | | | |
|-------------------------------|----------------|----------------|--------------|-------------------------------|----------------|----|--------------|------------|---------------------|--|----------------|----------------|-------------------------------------|-----------------------|-------------------------|-------------|----------------|---------------|
| Označení pozemku parc. číslem | Výměra parcely | | Druh pozemku | Označení pozemku parc. číslem | Výměra parcely | | Druh pozemku | Typ stavby | Způsob určení výměr | Porovnání se stavem evidence právních vztahů | | | | | | | | |
| | ha | m ² | | | Způsob využití | ha | | | | m ² | Způsob využití | způsob využití | Díl přechází z pozemku označeného v | | Číslo listu vlastnictví | Výměra.dílu | | Označení dílu |
| | | | | | | | | | | | | | katastru nemovitosti | dřívější poz.evidenci | | ha | m ² | |
| 1060/1 | | | | | | | | | | 1060/1 | | | 10001 | | | | | |
| 1216/1 | | | | | | | | | | 1216/1 | | | 3613 | | | | | |
| 1235 | | | | | | | | | | 1235 | | | 10001 | | | | | |
| 1236/1 | | | | | | | | | | 1236/1 | | | 10001 | | | | | |
| 1249 | | | | | | | | | | 1249 | | | 10001 | | | | | |
| 1285 | | | | | | | | | | 1285 | | | 1561 | | | | | |
| 1304 | | | | | | | | | | 1304 | | | 6071 | | | | | |
| 1305/1 | | | | | | | | | | 1305/1 | | | 3655 | | | | | |
| 1310/1 | | | | | | | | | | 1310/1 | | | 10001 | | | | | |
| 1310/2 | | | | | | | | | | 1310/2 | | | 10001 | | | | | |
| 1319 | | | | | | | | | | 1319 | | | 10001 | | | | | |
| 1330/1 | | | | | | | | | | 1330/1 | | | 3314 | | | | | |
| 1367 | | | | | | | | | | 1367 | | | 10001 | | | | | |
| 1429/1 | | | | | | | | | | 1429/1 | | | 10001 | | | | | |
| 1429/48 | | | | | | | | | | 1429/48 | | | 10001 | | | | | |
| 1429/49 | | | | | | | | | | 1429/49 | | | 10001 | | | | | |
| 1429/55 | | | | | | | | | | 1429/55 | | | 10001 | | | | | |
| 1429/61 | | | | | | | | | | 1429/61 | | | 10001 | | | | | |
| 1491 | | | | | | | | | | 1491 | | | 10001 | | | | | |
| 1673/1 | | | | | | | | | | 1673/1 | | | 5410 | | | | | |
| 1673/5 | | | | | | | | | | 1673/5 | | | 10001 | | | | | |
| 1674/1 | | | | | | | | | | 1674/1 | | | 10001 | | | | | |
| 1676 | | | | | | | | | | 1676 | | | 10001 | | | | | |
| 1685/1 | | | | | | | | | | 1685/1 | | | 10001 | | | | | |
| 1685/28 | | | | | | | | | | 1685/28 | | | 10001 | | | | | |
| 1691/3 | | | | | | | | | | 1691/3 | | | 10001 | | | | | |
| 1695/1 | | | | | | | | | | 1695/1 | | | 10001 | | | | | |
| 3280/1 | | | | | | | | | | 3280/1 | | | 639 | | | | | |
| 3280/3 | | | | | | | | | | 3280/3 | | | 458 | | | | | |
| 3281/1 | | | | | | | | | | 3281/1 | | | 639 | | | | | |

Oprávněný: Dle listin

Druh věcného břemene: Právo dle listin

| | | |
|---|--|---|
| GEOMETRICKÝ PLÁN pro vymezení rozsahu věcného břemene k části pozemku | Geom. plán ověřil úředně oprávněný zeměměřický inženýr : | Stejnopis ověřil úředně oprávněný zeměměřický inženýr : |
| | Jméno, příjmení: Ing. Aleš Novotný | Jméno, příjmení: |
| | Číslo položky seznamu úředně oprávněných zeměměřických inženýrů: 2226/2004 | Číslo položky seznamu úředně oprávněných zeměměřických inženýrů: |
| | Dne: 14. únor 2020 Číslo: 642/2020 | Dne: Číslo: |
| | Náležitostmi a přesností odpovídá právním předpisům. | Tento stejnopis odpovídá geometrickému plánu v elektronické podobě uloženému v dokumentaci katastrálního úřadu. |
| Vyhotovil : GIS-STAVINVEST a.s. Bučinská 1733, Petřvald 735 41 IČ : 25 39 49 75 | Katastrální úřad souhlasí s očíslováním parcel. | Ověření stejnopisu v listinné podobě. |
| Číslo plánu : 4266-17/2020 | | |
| Okres : Karviná | | |
| Obec : Český Těšín | | |
| Kat.území : Český Těšín | | |
| Mapový list : Český Těšín 8-6/31,33,9-6/42 | | |
| Dosavadním vlastníkům byla poskytnuta možnost seznámit se v terénu s průběhem navrhovaných hranic, které byly označené předepsaným způsobem : <p style="text-align: center;">dočasně</p> | | |

VÝKAZ DOSAVADNÍHO A NOVÉHO STAVU ÚDAJŮ KATASTRU NEMOVITOSTÍ

| Dosavadní stav | | | Nový stav | | | | | | | | | | | | | | | |
|-------------------------------|----------------|----------------|--------------|-------------------------------|----------------|-------|--------------|------------|---------------------|--|----------------|----------------|-------------------------------------|-----------------------|-------------------------|-------------|----------------|---------------|
| Označení pozemku parc. číslem | Výměra parcely | | Druh pozemku | Označení pozemku parc. číslem | Výměra parcely | | Druh pozemku | Typ stavby | Způsob určení výměr | Porovnání se stavem evidence právních vztahů | | | | | | | | |
| | ha | m ² | | | Způsob využití | ha | | | | m ² | Způsob využití | způsob využití | Díl přechází z pozemku označeného v | | Číslo listu vlastnictví | Výměra.dílu | | Označení dílu |
| | | | | | | | | | | | | | katastru nemovitosti | dřívější poz.evidenci | | ha | m ² | |
| 3281/8 | | | | | | | | | | 3281/8 | | 639 | | | | | | |
| 3281/13 | | | | | | | | | | 3281/13 | | 639 | | | | | | |
| 3282/1 | | | | | | | | | | 3282/1 | | 10001 | | | | | | |
| 3282/2 | | | | | | | | | | 3282/2 | | 639 | | | | | | |
| 3283/1 | | | | | | | | | | 3283/1 | | 10001 | | | | | | |
| 3283/3 | | | | | | | | | | 3283/3 | | 10001 | | | | | | |
| 3284/1 | | | | | | | | | | 3284/1 | | 10001 | | | | | | |
| 3284/2 | | | | | | | | | | 3284/2 | | 10001 | | | | | | |
| 3284/5 | | | | | | | | | | 3284/5 | | 10001 | | | | | | |
| 3284/6 | | | | | | | | | | 3284/6 | | 10001 | | | | | | |
| 3284/7 | | | | | | | | | | 3284/7 | | 10001 | | | | | | |
| 3285 | | | | | | | | | | 3285 | | 10001 | | | | | | |
| 3329/32 | | | | | | | | | | 3329/32 | | 10001 | | | | | | |

Oprávněný: Dle listin

Druh věcného břemene: Právo dle listin

Seznam souřadnic (S-JTSK)

| Číslo bodu | Souřadnice pro zápis do KN | | Kód kv. | Poznámka |
|---------------------------|----------------------------|------------|---------|---------------|
| | Y | X | | |
| k.ú. Český Těšín (623164) | | | | |
| 148-70 | 447196.27 | 1113501.03 | 3 | roh budovy |
| 173-92 | 447228.94 | 1113521.64 | 3 | roh schodiště |
| 173-94 | 447224.74 | 1113521.59 | 3 | roh schodiště |
| 173-97 | 447210.97 | 1113521.45 | 3 | roh schodiště |
| 173-99 | 447206.77 | 1113521.40 | 3 | roh schodiště |
| 173-102 | 447192.67 | 1113521.25 | 3 | roh schodiště |
| 173-104 | 447188.37 | 1113521.21 | 3 | roh schodiště |
| 173-166 | 447181.22 | 1113521.59 | 3 | průsečík |
| 1660-18 | 447178.50 | 1113541.06 | 3 | roh budovy |
| 1660-19 | 447173.66 | 1113540.91 | 3 | |
| 1730-93 | 447216.73 | 1113501.26 | 3 | |
| 1730-105 | 447199.37 | 1113501.02 | 3 | |
| 1739-314 | 447404.11 | 1113522.57 | 3 | průsečík |
| 1745-25 | 447848.24 | 1113362.10 | 3 | |
| 1745-28 | 447850.84 | 1113361.36 | 3 | |
| 1763-49 | 447665.18 | 1113482.02 | 3 | roh budovy |
| 1773-8 | 447137.43 | 1113521.08 | 3 | |
| 1773-16 | 447127.64 | 1113521.02 | 3 | |
| 1773-18 | 447129.07 | 1113521.03 | 3 | |
| 1773-100 | 447154.44 | 1113539.06 | 3 | roh budovy |
| 1773-178 | 447154.14 | 1113539.15 | 3 | |
| 2934-18 | 447131.05 | 1113518.82 | 3 | průsečík |
| 1 | 447947.74 | 1113332.22 | 3 | dočasně |
| 2 | 447946.09 | 1113331.39 | 3 | dočasně |
| 3 | 447946.85 | 1113334.26 | 3 | dočasně |
| 4 | 447945.05 | 1113332.96 | 3 | dočasně |
| 5 | 447946.45 | 1113334.86 | 3 | dočasně |
| 6 | 447941.11 | 1113334.13 | 3 | dočasně |
| 7 | 447941.71 | 1113336.27 | 3 | dočasně |
| 8 | 447927.91 | 1113337.73 | 3 | dočasně |
| 9 | 447928.48 | 1113339.88 | 3 | dočasně |
| 10 | 447918.64 | 1113340.15 | 3 | dočasně |
| 11 | 447919.23 | 1113342.30 | 3 | dočasně |
| 12 | 447902.91 | 1113344.57 | 3 | dočasně |
| 13 | 447903.49 | 1113346.71 | 3 | dočasně |
| 14 | 447886.93 | 1113348.85 | 3 | dočasně |
| 15 | 447888.45 | 1113350.75 | 3 | dočasně |
| 16 | 447886.46 | 1113351.26 | 3 | dočasně |
| 17 | 447888.65 | 1113351.60 | 3 | dočasně |
| 18 | 447886.65 | 1113352.06 | 3 | dočasně |
| 19 | 447878.37 | 1113350.95 | 3 | dočasně |
| 20 | 447878.05 | 1113353.33 | 3 | dočasně |
| 21 | 447875.86 | 1113349.58 | 3 | dočasně |
| 22 | 447875.60 | 1113351.98 | 3 | dočasně |
| 23 | 447868.24 | 1113351.82 | 3 | dočasně |
| 24 | 447869.72 | 1113353.70 | 3 | dočasně |
| 25 | 447866.38 | 1113354.99 | 3 | dočasně |
| 26 | 447867.86 | 1113356.89 | 3 | dočasně |
| 27 | 447856.59 | 1113357.74 | 3 | dočasně |
| 28 | 447858.25 | 1113359.58 | 3 | dočasně |
| 29 | 447856.10 | 1113360.17 | 3 | dočasně |
| 30 | 447859.09 | 1113362.57 | 3 | dočasně |
| 31 | 447856.57 | 1113361.84 | 3 | dočasně |
| 32 | 447856.18 | 1113362.03 | 3 | dočasně |
| 33 | 447856.60 | 1113363.35 | 3 | dočasně |
| 34 | 447850.89 | 1113361.58 | 3 | dočasně |
| 35 | 447846.54 | 1113360.45 | 3 | dočasně |
| 36 | 447846.13 | 1113362.65 | 3 | dočasně |
| 37 | 447844.35 | 1113359.74 | 3 | dočasně |
| 38 | 447844.57 | 1113362.15 | 3 | dočasně |
| 39 | 447839.07 | 1113365.16 | 3 | dočasně |
| 40 | 447837.27 | 1113366.13 | 3 | dočasně |
| 41 | 447839.53 | 1113365.95 | 3 | dočasně |
| 42 | 447837.77 | 1113367.00 | 3 | dočasně |
| 43 | 447828.25 | 1113368.52 | 3 | dočasně |
| 44 | 447830.15 | 1113370.02 | 3 | dočasně |
| 45 | 447827.69 | 1113370.58 | 3 | dočasně |
| 46 | 447829.71 | 1113371.68 | 3 | dočasně |
| 47 | 447818.92 | 1113377.90 | 3 | dočasně |
| 48 | 447809.83 | 1113380.33 | 3 | dočasně |

| | | | | |
|-----|-----------|------------|---|---------|
| 49 | 447812.91 | 1113381.18 | 3 | dočasně |
| 50 | 447816.33 | 1113391.35 | 3 | dočasně |
| 51 | 447819.27 | 1113391.95 | 3 | dočasně |
| 52 | 447799.31 | 1113406.64 | 3 | dočasně |
| 53 | 447795.67 | 1113406.55 | 3 | dočasně |
| 54 | 447793.82 | 1113407.95 | 3 | dočasně |
| 55 | 447789.54 | 1113397.73 | 3 | dočasně |
| 56 | 447787.58 | 1113398.98 | 3 | dočasně |
| 57 | 447788.10 | 1113395.29 | 3 | dočasně |
| 58 | 447786.15 | 1113396.53 | 3 | dočasně |
| 59 | 447777.58 | 1113379.33 | 3 | dočasně |
| 60 | 447774.37 | 1113378.68 | 3 | dočasně |
| 61 | 447784.49 | 1113374.75 | 3 | dočasně |
| 62 | 447783.27 | 1113372.79 | 3 | dočasně |
| 63 | 447791.70 | 1113370.52 | 3 | dočasně |
| 64 | 447788.51 | 1113369.71 | 3 | dočasně |
| 65 | 447789.33 | 1113366.58 | 3 | dočasně |
| 66 | 447786.87 | 1113366.98 | 3 | dočasně |
| 67 | 447790.01 | 1113364.45 | 3 | dočasně |
| 68 | 447787.65 | 1113364.55 | 3 | dočasně |
| 69 | 447789.65 | 1113363.64 | 3 | dočasně |
| 70 | 447786.55 | 1113416.45 | 3 | dočasně |
| 71 | 447784.65 | 1113414.99 | 3 | dočasně |
| 72 | 447783.96 | 1113422.70 | 3 | dočasně |
| 73 | 447782.09 | 1113421.17 | 3 | dočasně |
| 74 | 447773.17 | 1113430.02 | 3 | dočasně |
| 75 | 447771.92 | 1113428.06 | 3 | dočasně |
| 76 | 447768.81 | 1113432.67 | 3 | dočasně |
| 77 | 447769.66 | 1113429.45 | 3 | dočasně |
| 78 | 447763.59 | 1113423.35 | 3 | dočasně |
| 79 | 447765.60 | 1113422.21 | 3 | dočasně |
| 80 | 447758.41 | 1113414.31 | 3 | dočasně |
| 81 | 447759.25 | 1113411.11 | 3 | dočasně |
| 82 | 447740.54 | 1113424.95 | 3 | dočasně |
| 83 | 447739.35 | 1113422.96 | 3 | dočasně |
| 84 | 447716.90 | 1113436.54 | 3 | dočasně |
| 85 | 447718.94 | 1113438.01 | 3 | dočasně |
| 86 | 447717.13 | 1113439.09 | 3 | dočasně |
| 87 | 447719.77 | 1113439.54 | 3 | dočasně |
| 88 | 447717.95 | 1113440.60 | 3 | dočasně |
| 89 | 447712.11 | 1113439.35 | 3 | dočasně |
| 90 | 447713.21 | 1113441.39 | 3 | dočasně |
| 91 | 447705.62 | 1113442.63 | 3 | dočasně |
| 92 | 447706.65 | 1113444.71 | 3 | dočasně |
| 93 | 447690.99 | 1113449.69 | 3 | dočasně |
| 94 | 447691.96 | 1113451.79 | 3 | dočasně |
| 95 | 447684.98 | 1113452.36 | 3 | dočasně |
| 96 | 447685.80 | 1113454.52 | 3 | dočasně |
| 97 | 447668.64 | 1113457.61 | 3 | dočasně |
| 98 | 447669.20 | 1113459.87 | 3 | dočasně |
| 99 | 447658.25 | 1113459.48 | 3 | dočasně |
| 100 | 447659.50 | 1113461.61 | 3 | dočasně |
| 101 | 447657.41 | 1113461.99 | 3 | dočasně |
| 102 | 447659.92 | 1113462.52 | 3 | dočasně |
| 103 | 447658.08 | 1113463.45 | 3 | dočasně |
| 104 | 447665.33 | 1113476.30 | 3 | dočasně |
| 105 | 447666.54 | 1113474.25 | 3 | dočasně |
| 106 | 447667.61 | 1113476.00 | 3 | dočasně |
| 107 | 447667.29 | 1113473.70 | 3 | dočasně |
| 108 | 447668.50 | 1113475.35 | 3 | dočasně |
| 109 | 447668.78 | 1113477.74 | 3 | dočasně |
| 110 | 447667.00 | 1113478.80 | 3 | dočasně |
| 111 | 447670.65 | 1113481.32 | 3 | dočasně |
| 112 | 447667.87 | 1113480.47 | 3 | dočasně |
| 113 | 447666.16 | 1113483.69 | 3 | dočasně |
| 114 | 447656.48 | 1113462.15 | 3 | dočasně |
| 115 | 447655.91 | 1113459.69 | 3 | dočasně |
| 116 | 447657.88 | 1113457.95 | 3 | dočasně |
| 117 | 447656.56 | 1113457.15 | 3 | dočasně |
| 118 | 447637.36 | 1113464.10 | 3 | dočasně |
| 119 | 447636.83 | 1113461.84 | 3 | dočasně |
| 120 | 447625.64 | 1113464.41 | 3 | dočasně |
| 121 | 447627.21 | 1113466.43 | 3 | dočasně |
| 122 | 447625.15 | 1113466.90 | 3 | dočasně |
| 123 | 447627.82 | 1113469.01 | 3 | dočasně |

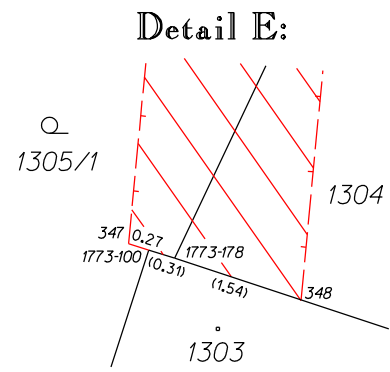
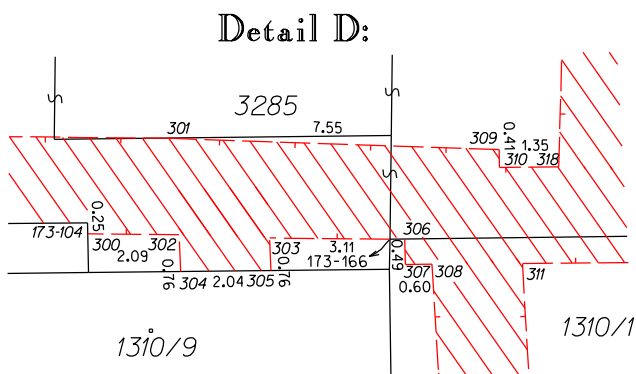
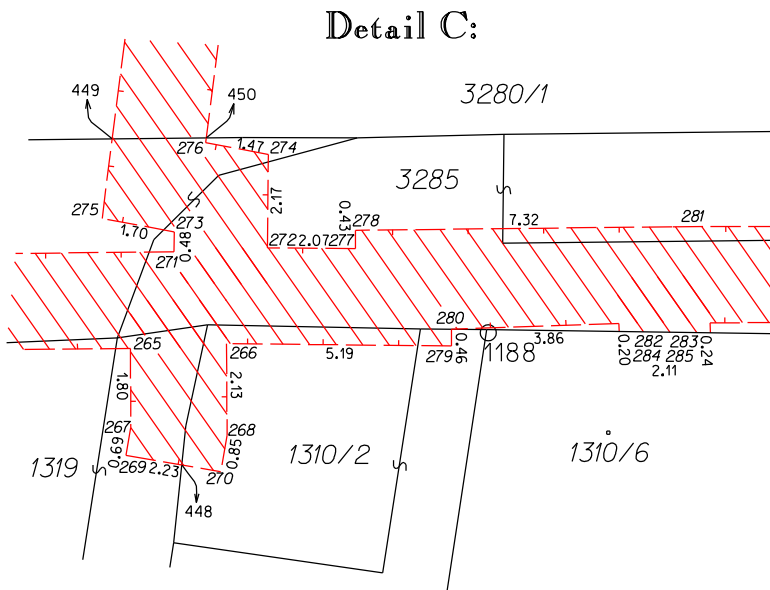
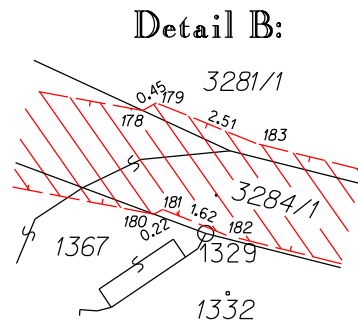
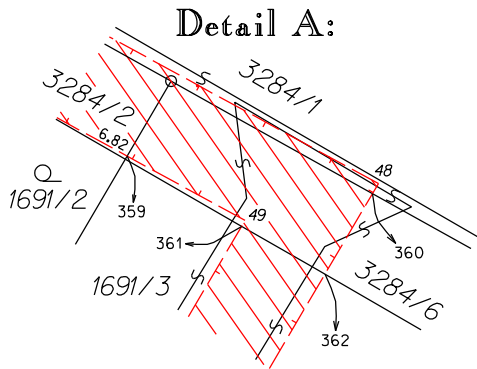
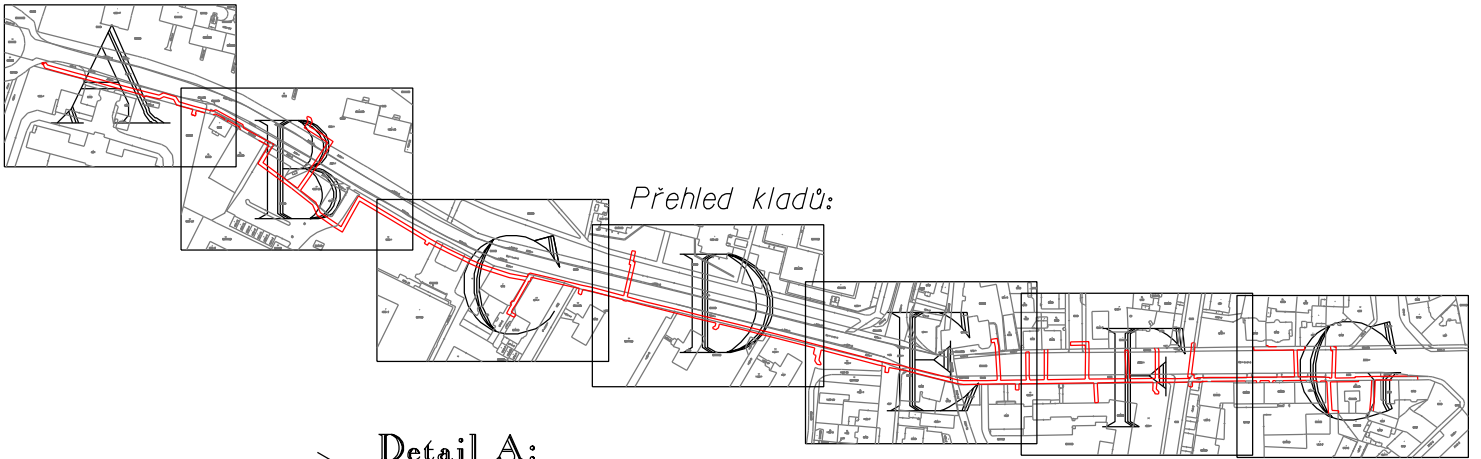
| | | | | |
|-----|-----------|------------|---|---------|
| 124 | 447625.84 | 1113469.80 | 3 | dočasně |
| 125 | 447627.94 | 1113469.21 | 3 | dočasně |
| 126 | 447626.12 | 1113470.28 | 3 | dočasně |
| 127 | 447619.31 | 1113465.90 | 3 | dočasně |
| 128 | 447619.87 | 1113468.15 | 3 | dočasně |
| 129 | 447595.72 | 1113443.84 | 3 | dočasně |
| 130 | 447593.54 | 1113444.31 | 3 | dočasně |
| 131 | 447597.48 | 1113452.01 | 3 | dočasně |
| 132 | 447594.84 | 1113450.33 | 3 | dočasně |
| 133 | 447596.40 | 1113452.26 | 3 | dočasně |
| 134 | 447593.74 | 1113450.59 | 3 | dočasně |
| 135 | 447600.64 | 1113470.86 | 3 | dočasně |
| 136 | 447598.49 | 1113471.44 | 3 | dočasně |
| 137 | 447601.08 | 1113473.15 | 3 | dočasně |
| 138 | 447598.93 | 1113473.72 | 3 | dočasně |
| 139 | 447601.20 | 1113473.57 | 3 | dočasně |
| 140 | 447599.04 | 1113474.15 | 3 | dočasně |
| 141 | 447586.76 | 1113474.57 | 3 | dočasně |
| 142 | 447587.33 | 1113476.81 | 3 | dočasně |
| 143 | 447567.53 | 1113479.21 | 3 | dočasně |
| 144 | 447568.10 | 1113481.45 | 3 | dočasně |
| 145 | 447556.45 | 1113482.11 | 3 | dočasně |
| 146 | 447557.01 | 1113484.35 | 3 | dočasně |
| 147 | 447545.61 | 1113487.09 | 3 | dočasně |
| 148 | 447543.55 | 1113487.58 | 3 | dočasně |
| 149 | 447545.98 | 1113488.72 | 3 | dočasně |
| 150 | 447544.11 | 1113490.00 | 3 | dočasně |
| 151 | 447547.31 | 1113489.63 | 3 | dočasně |
| 152 | 447545.65 | 1113491.07 | 3 | dočasně |
| 153 | 447547.58 | 1113490.22 | 3 | dočasně |
| 154 | 447531.78 | 1113488.02 | 3 | dočasně |
| 155 | 447532.34 | 1113490.27 | 3 | dočasně |
| 156 | 447507.76 | 1113494.11 | 3 | dočasně |
| 157 | 447508.34 | 1113496.36 | 3 | dočasně |
| 158 | 447483.10 | 1113500.53 | 3 | dočasně |
| 159 | 447486.46 | 1113502.05 | 3 | dočasně |
| 160 | 447487.27 | 1113505.26 | 3 | dočasně |
| 161 | 447486.82 | 1113506.05 | 3 | dočasně |
| 162 | 447485.69 | 1113506.32 | 3 | dočasně |
| 163 | 447486.42 | 1113509.67 | 3 | dočasně |
| 164 | 447484.03 | 1113509.19 | 3 | dočasně |
| 165 | 447485.08 | 1113511.72 | 3 | dočasně |
| 166 | 447482.75 | 1113511.05 | 3 | dočasně |
| 167 | 447482.87 | 1113512.01 | 3 | dočasně |
| 168 | 447482.60 | 1113503.06 | 3 | dočasně |
| 169 | 447459.47 | 1113506.74 | 3 | dočasně |
| 170 | 447460.06 | 1113508.98 | 3 | dočasně |
| 171 | 447448.03 | 1113509.86 | 3 | dočasně |
| 172 | 447448.59 | 1113512.10 | 3 | dočasně |
| 173 | 447440.65 | 1113511.55 | 3 | dočasně |
| 174 | 447444.18 | 1113513.12 | 3 | dočasně |
| 175 | 447442.10 | 1113513.54 | 3 | dočasně |
| 176 | 447444.49 | 1113516.44 | 3 | dočasně |
| 177 | 447442.41 | 1113516.76 | 3 | dočasně |
| 178 | 447432.98 | 1113512.95 | 3 | dočasně |
| 179 | 447432.66 | 1113512.77 | 3 | dočasně |
| 180 | 447432.72 | 1113515.34 | 6 | dočasně |
| 181 | 447432.52 | 1113515.23 | 3 | dočasně |
| 182 | 447431.04 | 1113515.83 | 3 | dočasně |
| 183 | 447430.34 | 1113513.71 | 3 | dočasně |
| 184 | 447416.27 | 1113519.51 | 3 | dočasně |
| 185 | 447415.72 | 1113517.35 | 3 | dočasně |
| 186 | 447401.39 | 1113523.28 | 3 | dočasně |
| 187 | 447400.98 | 1113521.08 | 3 | dočasně |
| 188 | 447397.75 | 1113523.69 | 3 | dočasně |
| 189 | 447397.63 | 1113521.47 | 3 | dočasně |
| 190 | 447383.45 | 1113523.60 | 3 | dočasně |
| 191 | 447383.49 | 1113521.37 | 3 | dočasně |
| 192 | 447376.53 | 1113523.42 | 3 | dočasně |
| 193 | 447377.51 | 1113521.22 | 3 | dočasně |
| 194 | 447375.45 | 1113521.19 | 3 | dočasně |
| 195 | 447377.45 | 1113520.29 | 3 | dočasně |
| 196 | 447375.39 | 1113520.30 | 3 | dočasně |
| 197 | 447365.52 | 1113521.12 | 3 | dočasně |
| 198 | 447366.52 | 1113523.35 | 3 | dočasně |

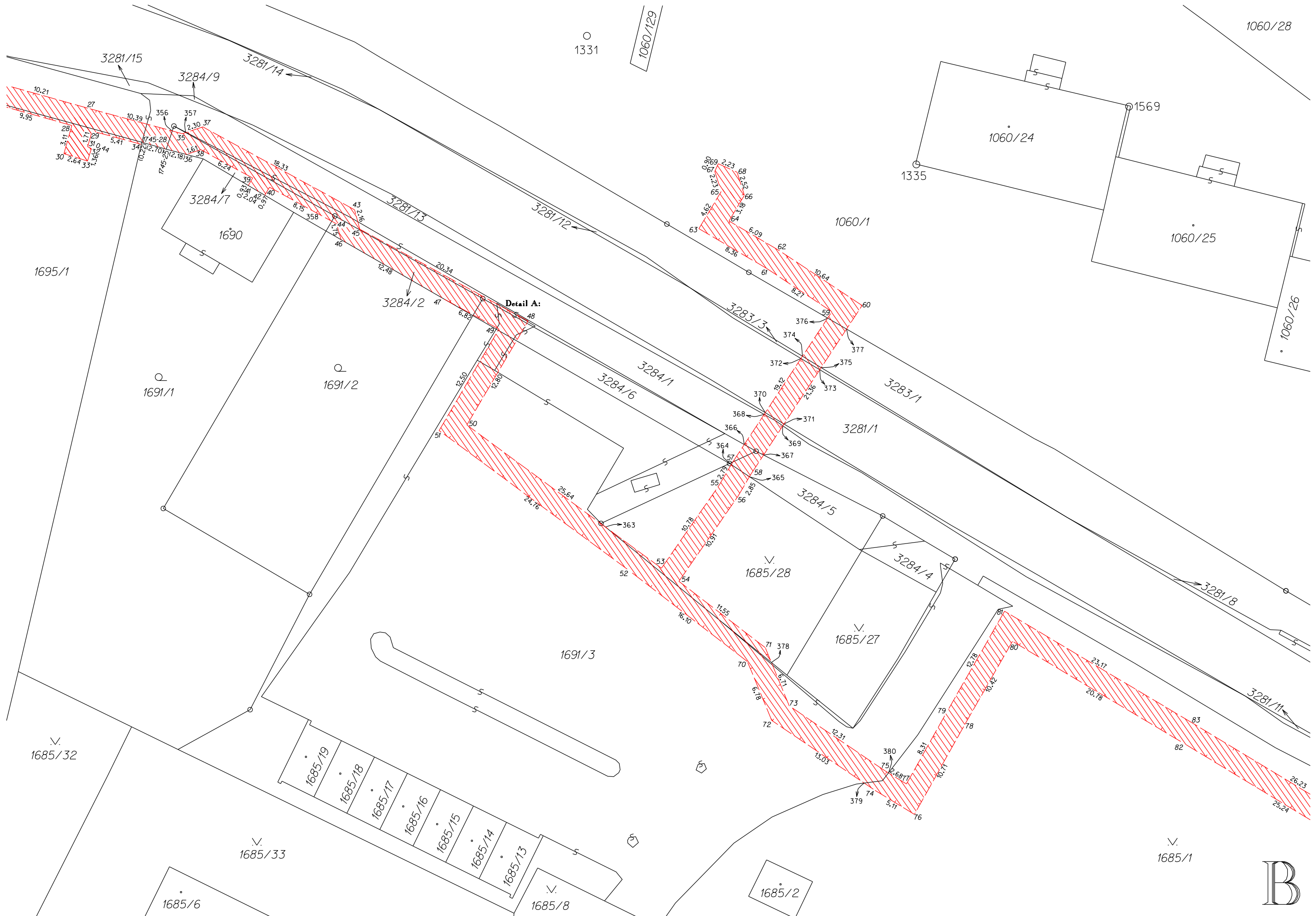
| | | | | |
|-----|-----------|------------|---|---------|
| 199 | 447364.46 | 1113523.33 | 3 | dočasně |
| 200 | 447366.44 | 1113526.97 | 3 | dočasně |
| 201 | 447364.38 | 1113526.93 | 3 | dočasně |
| 202 | 447360.04 | 1113521.06 | 3 | dočasně |
| 203 | 447357.98 | 1113521.03 | 3 | dočasně |
| 204 | 447360.24 | 1113519.16 | 3 | dočasně |
| 205 | 447358.19 | 1113519.04 | 3 | dočasně |
| 206 | 447348.24 | 1113523.15 | 3 | dočasně |
| 207 | 447349.38 | 1113520.94 | 3 | dočasně |
| 208 | 447347.33 | 1113520.91 | 3 | dočasně |
| 209 | 447349.25 | 1113502.83 | 3 | dočasně |
| 210 | 447347.21 | 1113502.81 | 3 | dočasně |
| 211 | 447358.26 | 1113504.36 | 3 | dočasně |
| 212 | 447360.31 | 1113504.36 | 3 | dočasně |
| 213 | 447376.53 | 1113501.03 | 3 | dočasně |
| 214 | 447378.57 | 1113501.30 | 3 | dočasně |
| 215 | 447377.50 | 1113496.20 | 3 | dočasně |
| 216 | 447379.12 | 1113498.57 | 3 | dočasně |
| 217 | 447381.14 | 1113496.84 | 3 | dočasně |
| 218 | 447380.78 | 1113498.87 | 3 | dočasně |
| 219 | 447333.67 | 1113500.44 | 3 | dočasně |
| 220 | 447333.67 | 1113498.28 | 3 | dočasně |
| 221 | 447324.76 | 1113500.26 | 3 | dočasně |
| 222 | 447322.66 | 1113498.05 | 3 | dočasně |
| 223 | 447324.68 | 1113504.12 | 3 | dočasně |
| 224 | 447322.52 | 1113504.10 | 3 | dočasně |
| 225 | 447301.18 | 1113503.37 | 3 | dočasně |
| 226 | 447299.12 | 1113503.24 | 3 | dočasně |
| 227 | 447283.56 | 1113502.03 | 3 | dočasně |
| 228 | 447281.37 | 1113502.00 | 3 | dočasně |
| 229 | 447282.96 | 1113503.53 | 3 | dočasně |
| 230 | 447280.90 | 1113503.13 | 3 | dočasně |
| 231 | 447261.47 | 1113502.40 | 3 | dočasně |
| 232 | 447259.31 | 1113502.58 | 3 | dočasně |
| 233 | 447261.35 | 1113499.84 | 3 | dočasně |
| 234 | 447259.17 | 1113499.45 | 3 | dočasně |
| 235 | 447261.57 | 1113499.30 | 3 | dočasně |
| 236 | 447259.59 | 1113498.46 | 3 | dočasně |
| 237 | 447324.80 | 1113518.70 | 3 | dočasně |
| 238 | 447322.64 | 1113518.68 | 3 | dočasně |
| 239 | 447324.75 | 1113520.59 | 3 | dočasně |
| 240 | 447322.59 | 1113520.56 | 3 | dočasně |
| 241 | 447323.63 | 1113522.80 | 3 | dočasně |
| 242 | 447319.72 | 1113522.75 | 3 | dočasně |
| 243 | 447317.63 | 1113522.73 | 3 | dočasně |
| 244 | 447319.70 | 1113524.82 | 3 | dočasně |
| 245 | 447317.61 | 1113524.74 | 3 | dočasně |
| 246 | 447319.08 | 1113534.65 | 3 | dočasně |
| 247 | 447316.99 | 1113534.51 | 3 | dočasně |
| 248 | 447299.23 | 1113522.49 | 3 | dočasně |
| 249 | 447300.26 | 1113520.28 | 3 | dočasně |
| 250 | 447298.20 | 1113520.26 | 3 | dočasně |
| 251 | 447300.25 | 1113518.45 | 3 | dočasně |
| 252 | 447298.19 | 1113518.39 | 3 | dočasně |
| 253 | 447284.18 | 1113522.44 | 3 | dočasně |
| 254 | 447281.94 | 1113522.43 | 3 | dočasně |
| 255 | 447284.52 | 1113527.10 | 3 | dočasně |
| 256 | 447282.24 | 1113526.40 | 3 | dočasně |
| 257 | 447283.18 | 1113528.77 | 3 | dočasně |
| 258 | 447280.84 | 1113528.12 | 3 | dočasně |
| 259 | 447283.24 | 1113529.25 | 3 | dočasně |
| 260 | 447281.03 | 1113529.55 | 3 | dočasně |
| 261 | 447282.93 | 1113520.21 | 3 | dočasně |
| 262 | 447280.87 | 1113520.21 | 3 | dočasně |
| 263 | 447271.73 | 1113522.48 | 3 | dočasně |
| 264 | 447271.73 | 1113520.25 | 3 | dočasně |
| 265 | 447262.97 | 1113522.40 | 3 | dočasně |
| 266 | 447260.75 | 1113522.28 | 3 | dočasně |
| 267 | 447262.96 | 1113524.22 | 3 | dočasně |
| 268 | 447260.74 | 1113524.40 | 3 | dočasně |
| 269 | 447263.07 | 1113524.87 | 3 | dočasně |
| 270 | 447260.89 | 1113525.25 | 3 | dočasně |
| 271 | 447261.96 | 1113520.16 | 3 | dočasně |
| 272 | 447259.80 | 1113520.07 | 3 | dočasně |
| 273 | 447261.96 | 1113519.70 | 3 | dočasně |

| | | | | |
|-----|-----------|------------|---|---------|
| 274 | 447259.78 | 1113517.90 | 3 | dočasně |
| 275 | 447263.63 | 1113519.38 | 3 | dočasně |
| 276 | 447261.23 | 1113517.63 | 3 | dočasně |
| 277 | 447257.76 | 1113520.09 | 3 | dočasně |
| 278 | 447257.76 | 1113519.66 | 3 | dočasně |
| 279 | 447255.53 | 1113522.33 | 3 | dočasně |
| 280 | 447255.54 | 1113521.95 | 3 | dočasně |
| 281 | 447250.43 | 1113519.58 | 3 | dočasně |
| 282 | 447251.66 | 1113521.82 | 3 | dočasně |
| 283 | 447249.55 | 1113521.80 | 3 | dočasně |
| 284 | 447251.66 | 1113522.00 | 3 | dočasně |
| 285 | 447249.55 | 1113522.03 | 3 | dočasně |
| 286 | 447231.03 | 1113521.74 | 3 | dočasně |
| 287 | 447231.06 | 1113519.52 | 3 | dočasně |
| 288 | 447221.55 | 1113519.27 | 3 | dočasně |
| 289 | 447222.53 | 1113521.52 | 3 | dočasně |
| 290 | 447220.43 | 1113521.49 | 3 | dočasně |
| 291 | 447222.48 | 1113522.72 | 3 | dočasně |
| 292 | 447220.40 | 1113522.70 | 3 | dočasně |
| 293 | 447214.86 | 1113521.50 | 3 | dočasně |
| 294 | 447212.76 | 1113521.49 | 3 | dočasně |
| 295 | 447214.84 | 1113522.64 | 3 | dočasně |
| 296 | 447212.73 | 1113522.62 | 3 | dočasně |
| 297 | 447213.84 | 1113519.28 | 3 | dočasně |
| 298 | 447199.62 | 1113519.14 | 3 | dočasně |
| 299 | 447197.52 | 1113519.14 | 3 | dočasně |
| 300 | 447188.37 | 1113521.45 | 3 | dočasně |
| 301 | 447186.37 | 1113519.26 | 3 | dočasně |
| 302 | 447186.25 | 1113521.49 | 3 | dočasně |
| 303 | 447184.15 | 1113521.56 | 3 | dočasně |
| 304 | 447186.23 | 1113522.34 | 3 | dočasně |
| 305 | 447184.12 | 1113522.31 | 3 | dočasně |
| 306 | 447181.02 | 1113521.59 | 3 | dočasně |
| 307 | 447181.01 | 1113522.17 | 3 | dočasně |
| 308 | 447180.39 | 1113522.16 | 3 | dočasně |
| 309 | 447178.84 | 1113519.51 | 3 | dočasně |
| 310 | 447178.83 | 1113519.93 | 3 | dočasně |
| 311 | 447178.30 | 1113522.15 | 3 | dočasně |
| 312 | 447179.93 | 1113529.98 | 3 | dočasně |
| 313 | 447177.85 | 1113529.86 | 3 | dočasně |
| 314 | 447179.36 | 1113541.09 | 3 | dočasně |
| 315 | 447177.34 | 1113539.24 | 3 | dočasně |
| 316 | 447173.38 | 1113539.36 | 3 | dočasně |
| 317 | 447173.42 | 1113540.91 | 3 | dočasně |
| 318 | 447177.46 | 1113519.91 | 3 | dočasně |
| 319 | 447175.40 | 1113519.90 | 3 | dočasně |
| 320 | 447176.99 | 1113503.57 | 3 | dočasně |
| 321 | 447177.87 | 1113503.67 | 3 | dočasně |
| 322 | 447174.87 | 1113501.25 | 3 | dočasně |
| 323 | 447176.09 | 1113501.39 | 3 | dočasně |
| 324 | 447176.16 | 1113500.90 | 3 | dočasně |
| 325 | 447178.22 | 1113500.92 | 3 | dočasně |
| 326 | 447193.60 | 1113501.01 | 3 | dočasně |
| 327 | 447193.68 | 1113503.16 | 3 | dočasně |
| 328 | 447198.18 | 1113503.08 | 3 | dočasně |
| 329 | 447200.28 | 1113503.08 | 3 | dočasně |
| 330 | 447207.24 | 1113503.28 | 3 | dočasně |
| 331 | 447210.34 | 1113501.17 | 3 | dočasně |
| 332 | 447215.37 | 1113501.15 | 3 | dočasně |
| 333 | 447215.35 | 1113500.59 | 3 | dočasně |
| 334 | 447216.73 | 1113500.53 | 3 | dočasně |
| 335 | 447216.45 | 1113503.23 | 3 | dočasně |
| 336 | 447224.00 | 1113503.32 | 3 | dočasně |
| 337 | 447224.09 | 1113501.31 | 3 | dočasně |
| 338 | 447163.49 | 1113519.80 | 3 | dočasně |
| 339 | 447163.45 | 1113519.08 | 3 | dočasně |
| 340 | 447161.43 | 1113522.01 | 3 | dočasně |
| 341 | 447161.38 | 1113521.34 | 3 | dočasně |
| 342 | 447152.44 | 1113518.91 | 3 | dočasně |
| 343 | 447153.51 | 1113521.25 | 3 | dočasně |
| 344 | 447151.46 | 1113521.07 | 3 | dočasně |
| 345 | 447153.88 | 1113530.65 | 3 | dočasně |
| 346 | 447151.84 | 1113530.79 | 3 | dočasně |
| 347 | 447154.67 | 1113538.99 | 3 | dočasně |
| 348 | 447152.68 | 1113539.63 | 3 | dočasně |

| | | | | |
|-----|-----------|------------|---|----------|
| 349 | 447141.58 | 1113521.12 | 3 | dočasně |
| 350 | 447137.64 | 1113518.89 | 3 | dočasně |
| 351 | 447126.16 | 1113518.69 | 3 | dočasně |
| 352 | 447126.01 | 1113521.01 | 3 | dočasně |
| 353 | 447888.53 | 1113351.08 | 3 | průsečík |
| 354 | 447886.55 | 1113351.62 | 3 | průsečík |
| 355 | 447867.97 | 1113356.69 | 3 | průsečík |
| 356 | 447847.60 | 1113360.17 | 3 | průsečík |
| 357 | 447846.17 | 1113360.33 | 3 | průsečík |
| 358 | 447830.67 | 1113369.74 | 3 | průsečík |
| 359 | 447815.65 | 1113379.69 | 3 | průsečík |
| 360 | 447809.96 | 1113380.55 | 6 | průsečík |
| 361 | 447812.99 | 1113381.32 | 3 | průsečík |
| 362 | 447811.06 | 1113382.42 | 3 | průsečík |
| 363 | 447801.60 | 1113402.19 | 3 | průsečík |
| 364 | 447788.26 | 1113395.57 | 3 | průsečík |
| 365 | 447786.33 | 1113396.85 | 3 | průsečík |
| 366 | 447786.88 | 1113393.44 | 6 | průsečík |
| 367 | 447784.84 | 1113394.54 | 3 | průsečík |
| 368 | 447784.77 | 1113390.23 | 3 | průsečík |
| 369 | 447782.79 | 1113391.44 | 3 | průsečík |
| 370 | 447784.65 | 1113390.05 | 3 | průsečík |
| 371 | 447782.67 | 1113391.25 | 3 | průsečík |
| 372 | 447780.86 | 1113384.31 | 3 | průsečík |
| 373 | 447778.87 | 1113385.50 | 3 | průsečík |
| 374 | 447780.70 | 1113384.07 | 3 | průsečík |
| 375 | 447778.72 | 1113385.27 | 3 | průsečík |
| 376 | 447778.03 | 1113380.01 | 3 | průsečík |
| 377 | 447776.02 | 1113381.18 | 3 | průsečík |
| 378 | 447784.00 | 1113416.56 | 3 | průsečík |
| 379 | 447774.15 | 1113429.35 | 3 | průsečík |
| 380 | 447771.57 | 1113428.28 | 3 | průsečík |
| 381 | 447680.41 | 1113456.26 | 3 | průsečík |
| 382 | 447679.23 | 1113454.21 | 3 | průsečík |
| 383 | 447667.00 | 1113473.91 | 3 | průsečík |
| 384 | 447668.07 | 1113475.67 | 3 | průsečík |
| 385 | 447667.56 | 1113480.65 | 3 | průsečík |
| 386 | 447668.61 | 1113482.40 | 3 | průsečík |
| 387 | 447657.65 | 1113457.81 | 3 | průsečík |
| 388 | 447655.01 | 1113459.90 | 3 | průsečík |
| 389 | 447636.72 | 1113464.24 | 3 | průsečík |
| 390 | 447628.49 | 1113466.13 | 3 | průsečík |
| 391 | 447625.20 | 1113467.12 | 3 | průsečík |
| 392 | 447611.03 | 1113470.50 | 3 | průsečík |
| 393 | 447600.11 | 1113468.54 | 3 | průsečík |
| 394 | 447597.94 | 1113469.05 | 3 | průsečík |
| 395 | 447598.39 | 1113460.96 | 3 | průsečík |
| 396 | 447596.22 | 1113461.49 | 3 | průsečík |
| 397 | 447598.23 | 1113460.30 | 3 | průsečík |
| 398 | 447596.07 | 1113460.82 | 3 | průsečík |
| 399 | 447597.41 | 1113456.71 | 3 | průsečík |
| 400 | 447595.25 | 1113457.25 | 3 | průsečík |
| 401 | 447570.42 | 1113480.89 | 3 | průsečík |
| 402 | 447568.79 | 1113481.29 | 3 | průsečík |
| 403 | 447515.91 | 1113494.44 | 3 | průsečík |
| 404 | 447513.15 | 1113495.14 | 3 | průsečík |
| 405 | 447446.24 | 1113512.64 | 3 | průsečík |
| 406 | 447411.30 | 1113518.47 | 3 | průsečík |
| 407 | 447404.44 | 1113520.21 | 3 | průsečík |
| 408 | 447401.19 | 1113521.03 | 3 | průsečík |
| 409 | 447400.77 | 1113523.35 | 3 | průsečík |
| 410 | 447377.55 | 1113518.63 | 3 | průsečík |
| 411 | 447375.49 | 1113518.61 | 3 | průsečík |
| 412 | 447378.29 | 1113506.09 | 3 | průsečík |
| 413 | 447376.24 | 1113505.91 | 3 | průsečík |
| 414 | 447378.33 | 1113505.51 | 3 | průsečík |
| 415 | 447376.26 | 1113505.51 | 3 | průsečík |
| 416 | 447378.39 | 1113504.45 | 3 | průsečík |
| 417 | 447376.33 | 1113504.28 | 3 | průsečík |
| 418 | 447366.51 | 1113523.61 | 3 | průsečík |
| 419 | 447364.45 | 1113523.59 | 3 | průsečík |
| 420 | 447360.25 | 1113518.47 | 3 | průsečík |
| 421 | 447358.19 | 1113518.46 | 3 | průsečík |
| 422 | 447360.30 | 1113505.02 | 3 | průsečík |
| 423 | 447358.25 | 1113504.99 | 3 | průsečík |

| | | | | |
|-----|-----------|------------|---|----------|
| 424 | 447349.36 | 1113518.37 | 3 | průsečík |
| 425 | 447347.31 | 1113518.36 | 3 | průsečík |
| 426 | 447349.27 | 1113504.87 | 3 | průsečík |
| 427 | 447347.22 | 1113504.84 | 3 | průsečík |
| 428 | 447324.79 | 1113518.15 | 3 | průsečík |
| 429 | 447322.63 | 1113518.13 | 3 | průsečík |
| 430 | 447324.69 | 1113504.59 | 3 | průsečík |
| 431 | 447322.52 | 1113504.58 | 3 | průsečík |
| 432 | 447324.71 | 1113502.45 | 4 | průsečík |
| 433 | 447322.56 | 1113502.45 | 4 | průsečík |
| 434 | 447324.47 | 1113498.09 | 4 | průsečík |
| 435 | 447319.72 | 1113523.14 | 3 | průsečík |
| 436 | 447317.63 | 1113523.12 | 3 | průsečík |
| 437 | 447300.28 | 1113517.93 | 3 | průsečík |
| 438 | 447298.22 | 1113517.91 | 3 | průsečík |
| 439 | 447301.11 | 1113504.42 | 3 | průsečík |
| 440 | 447299.05 | 1113504.41 | 3 | průsečík |
| 441 | 447284.20 | 1113522.78 | 3 | průsečík |
| 442 | 447281.97 | 1113522.76 | 3 | průsečík |
| 443 | 447282.94 | 1113517.77 | 3 | průsečík |
| 444 | 447280.88 | 1113517.75 | 3 | průsečík |
| 445 | 447282.96 | 1113504.29 | 3 | průsečík |
| 446 | 447280.90 | 1113504.27 | 3 | průsečík |
| 447 | 447270.41 | 1113522.47 | 3 | průsečík |
| 448 | 447261.78 | 1113525.09 | 3 | průsečík |
| 449 | 447263.40 | 1113517.54 | 3 | průsečík |
| 450 | 447261.21 | 1113517.52 | 3 | průsečík |
| 451 | 447261.66 | 1113503.95 | 3 | průsečík |
| 452 | 447259.48 | 1113503.88 | 3 | průsečík |
| 453 | 447261.43 | 1113501.66 | 3 | průsečík |
| 455 | 447199.71 | 1113516.91 | 3 | průsečík |
| 456 | 447197.62 | 1113516.90 | 3 | průsečík |
| 457 | 447200.27 | 1113503.23 | 3 | průsečík |
| 458 | 447198.18 | 1113503.21 | 3 | průsečík |
| 459 | 447177.37 | 1113516.76 | 3 | průsečík |
| 460 | 447175.31 | 1113516.73 | 3 | průsečík |
| 461 | 447174.92 | 1113502.95 | 3 | průsečík |
| 462 | 447177.96 | 1113502.99 | 3 | průsečík |
| 463 | 447174.26 | 1113522.11 | 3 | průsečík |
| 464 | 447173.71 | 1113539.35 | 3 | průsečík |
| 465 | 447151.46 | 1113521.22 | 3 | průsečík |
| 466 | 447148.25 | 1113518.90 | 3 | průsečík |
| 467 | 447126.14 | 1113518.99 | 3 | průsečík |





1331

1060/129

1060/28

1060/24

1060/25

1060/26

1060/1

1695/1

1691/1

1691/2

Detail A:

1691/3

1685/28

1685/27

1685/32

1685/19

1685/18

1685/17

1685/16

1685/15

1685/14

1685/13

1685/8

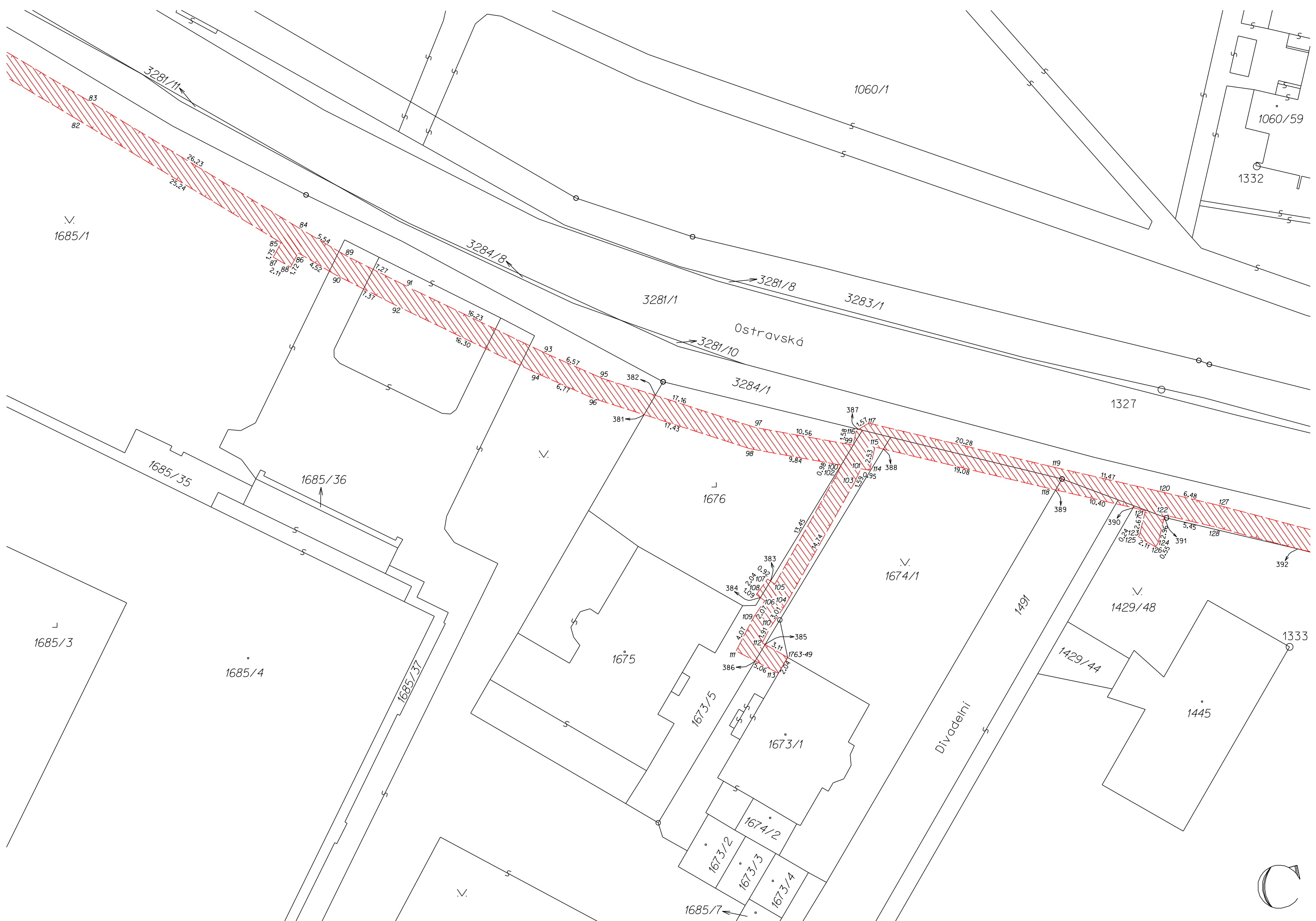
1685/33

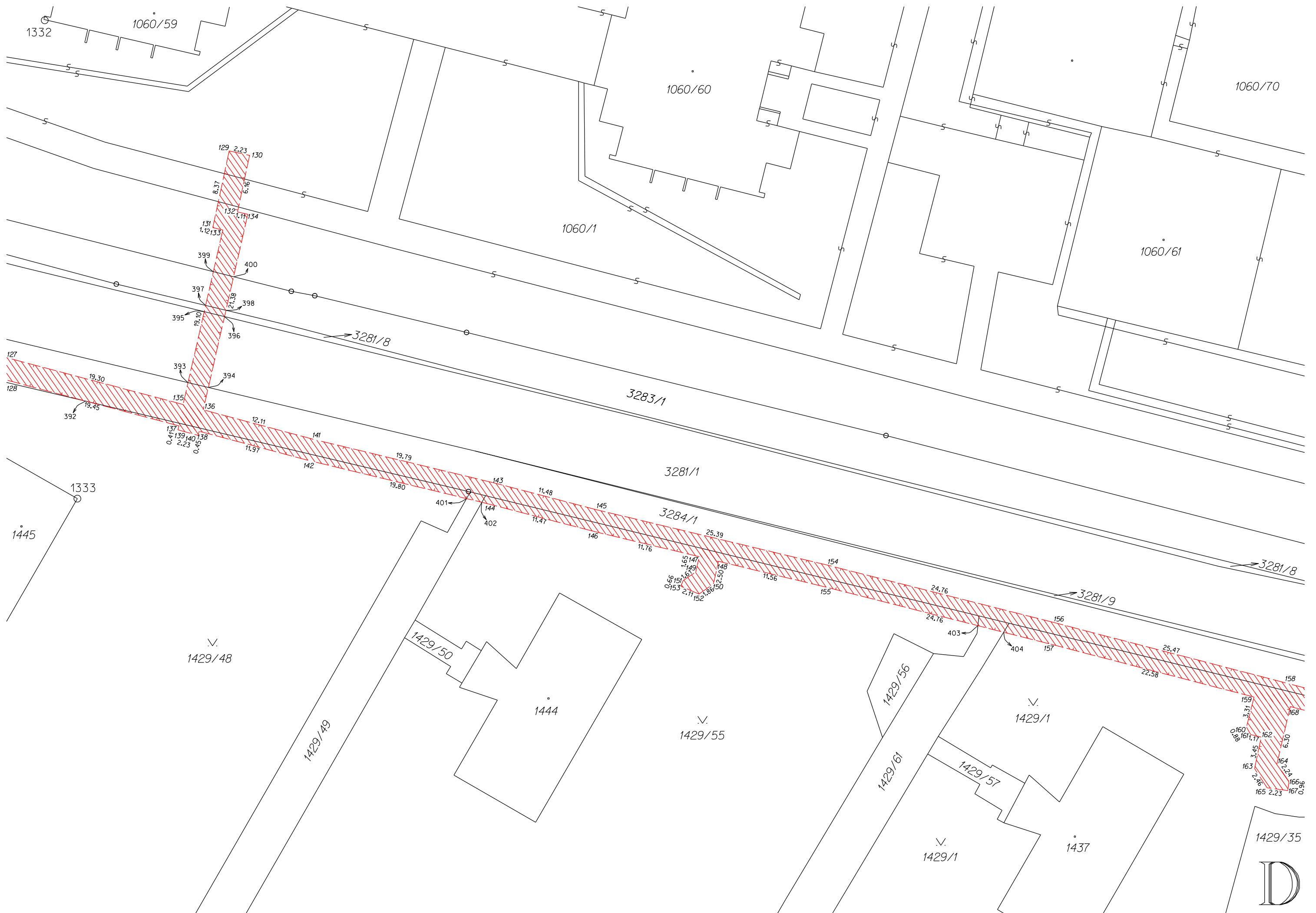
1685/6

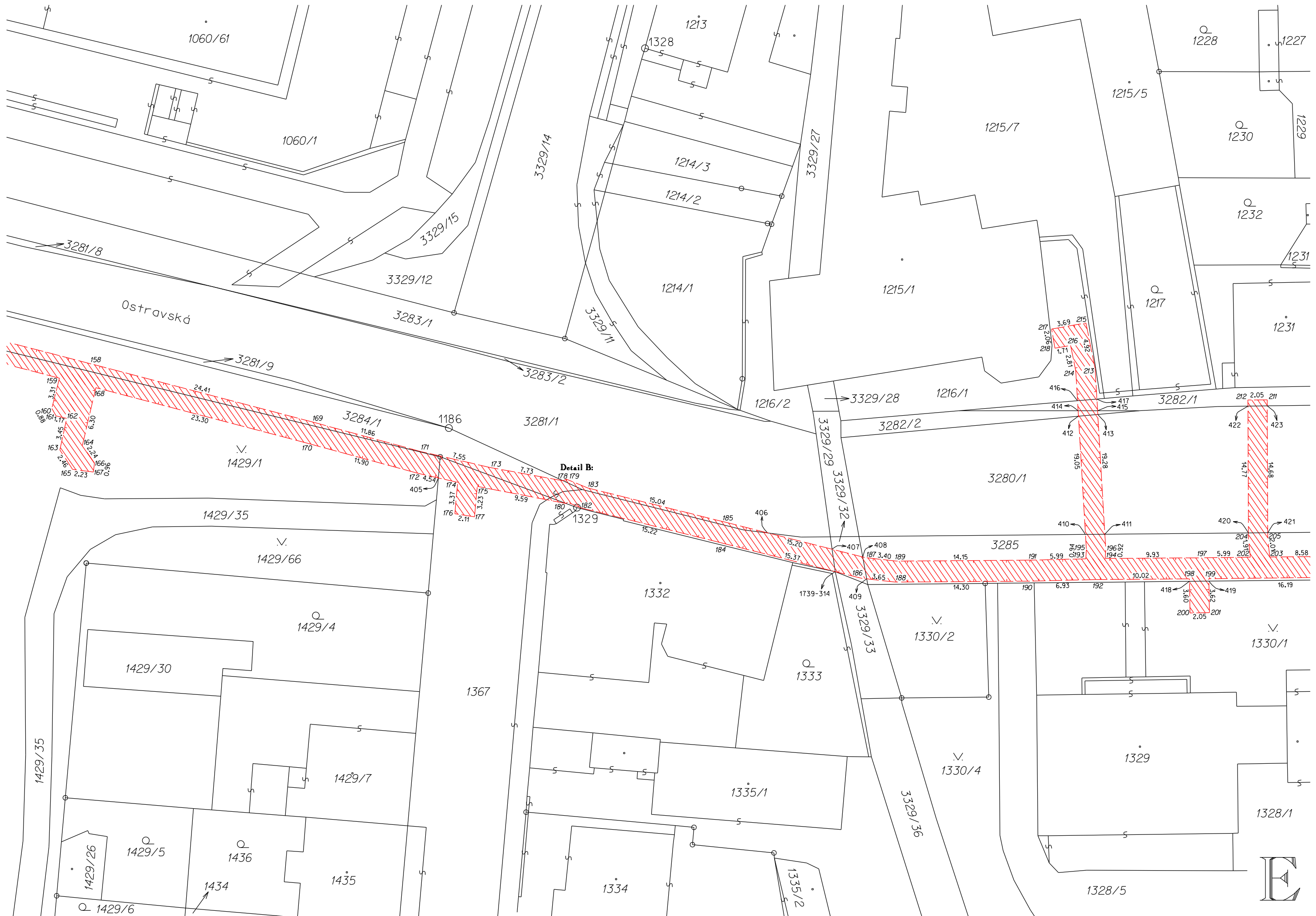
1685/2

1685/1

B



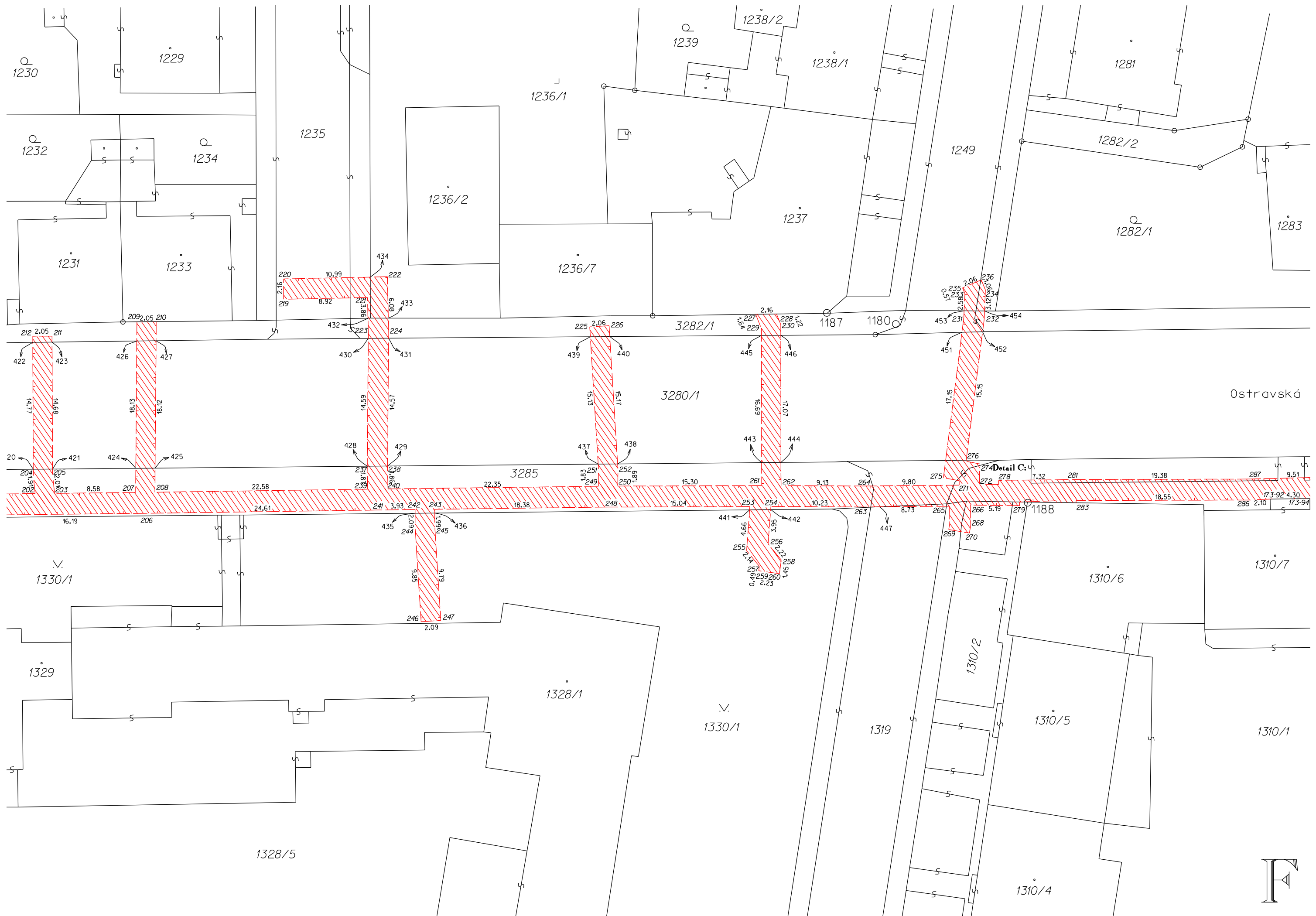




Ostravská

Detail B:





Ostravská

Detail C

