

PŘÍLOHA K OBJEDNÁVCE Č.

20091

Objednáváme u Vás:

Pro pracoviště nábytek

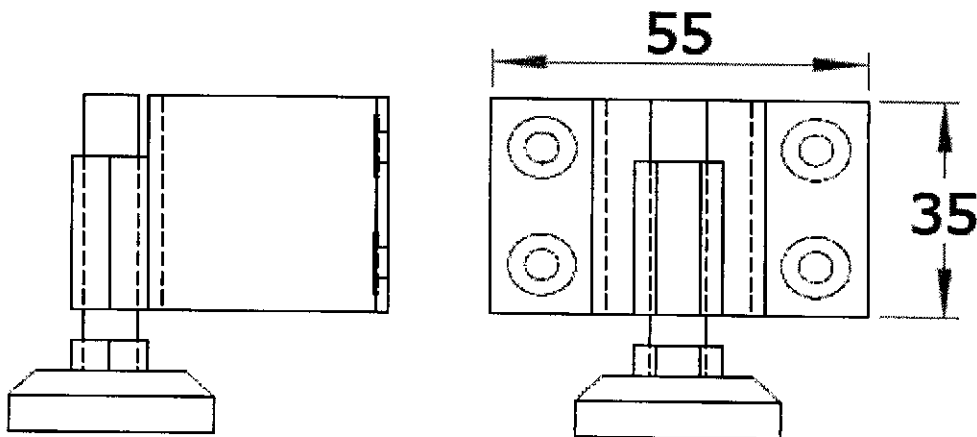
na zakázku -S/PK 25-20

118

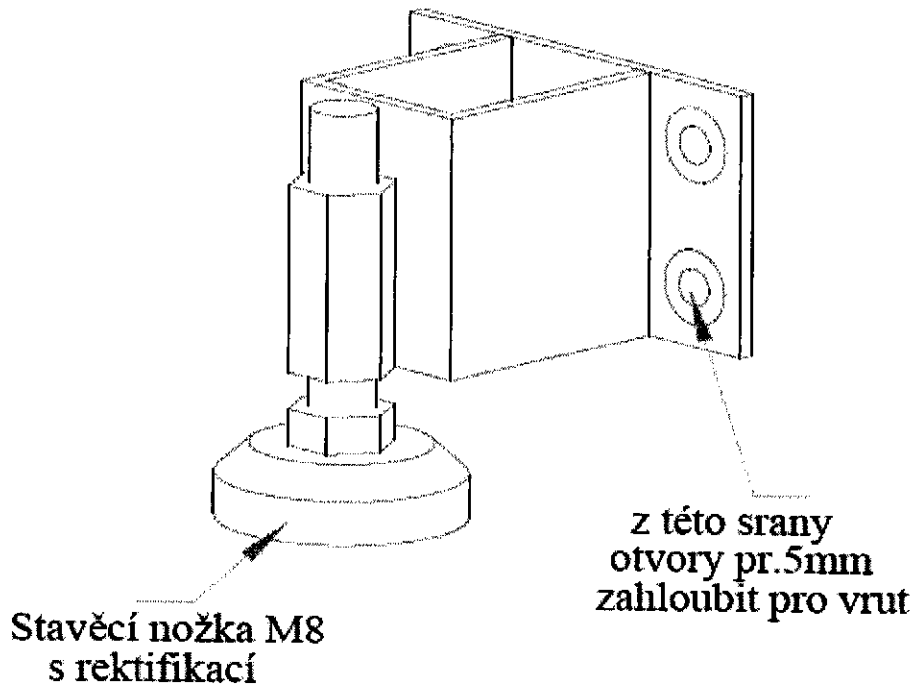
Stavěcí nožka s rektifikací

Provedení : nástřik - černá barva

Počet kusů - 12 ks



kol.



Stavěcí nožka M8
s rektifikací

z této strany
otvory pr.5mm
zahloubit pro vrut

24.5. 2020

TERMIN: 24. TYDEN 2020

Vyřizuje:

.....
P. Tuleja

Petr Tuleja
mistr

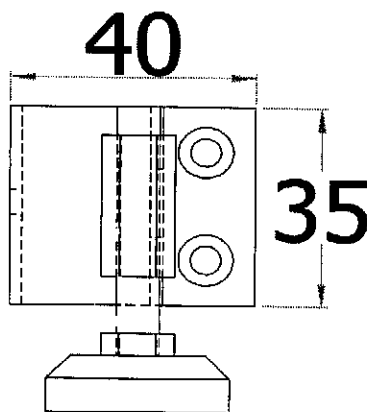
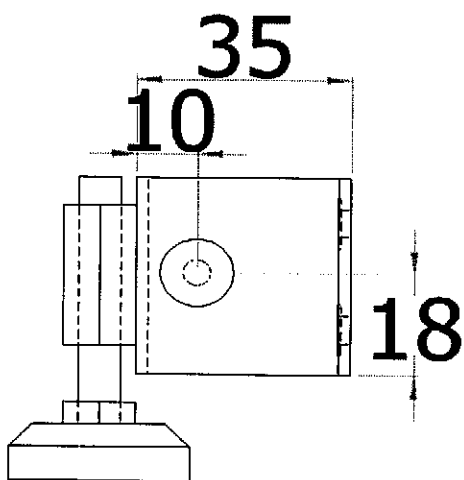
PŘÍLOHA K OBJEDNÁVCE Č. 20091

Objednáváme u Vás:

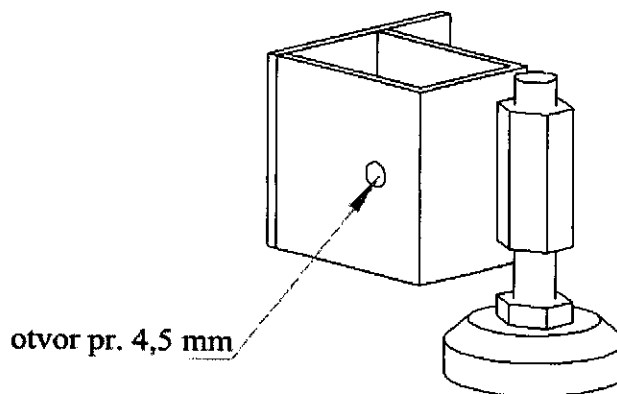
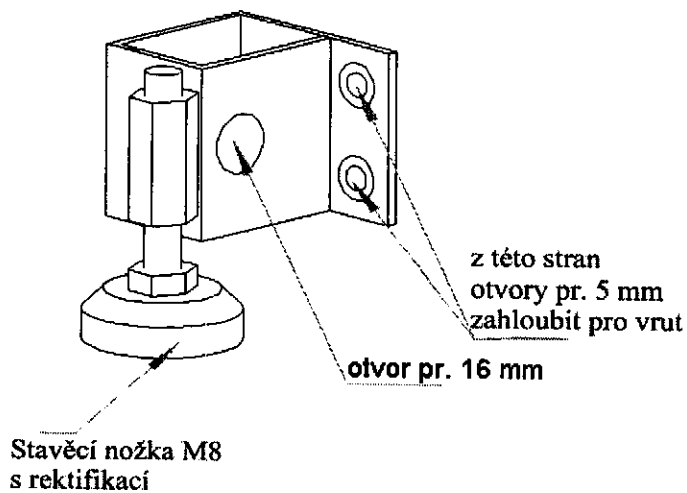
Pro pracoviště nábytek
na zakázku -S/PK 25-20

2/8

Stavěcí nožka s rektifikací 2
Provedení : nástřík - černá barva
Počet kusů - 12 ks



AGD,-



Vyřizuje:


.....

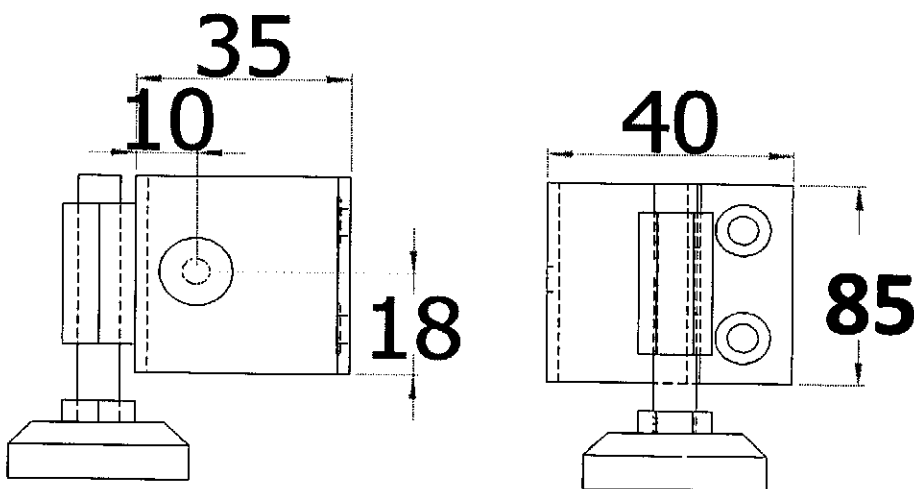
Petr Tuleja
mistr

PŘÍLOHA K OBJEDNÁVCE Č. 20091

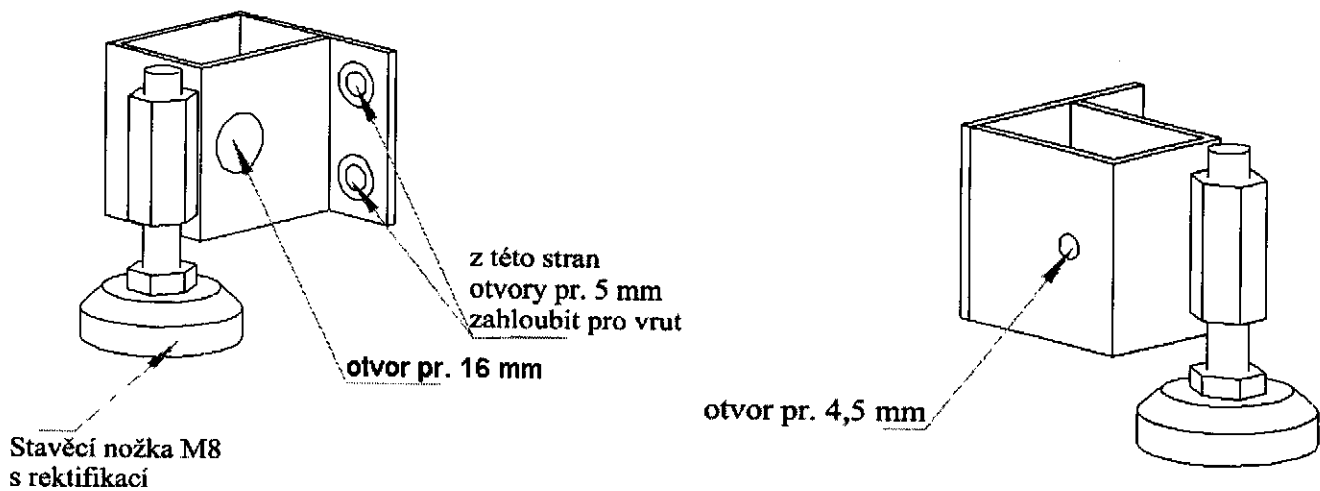
Objednáváme u Vás:
Pro pracoviště nábytek
na zakázku -S/PK 25-20

3/8

Stavěcí nožka s rektifikací 2
Provedení : nástřík - černá barva
Počet kusů - 32 ks



1.000,-



Vyřizuje:


.....

Petr Tuleja
mistr

PŘÍLOHA K OBJEDNÁVCE Č. 20091

20091

Objednáváme u Vás:

Pro pracoviště nábytek

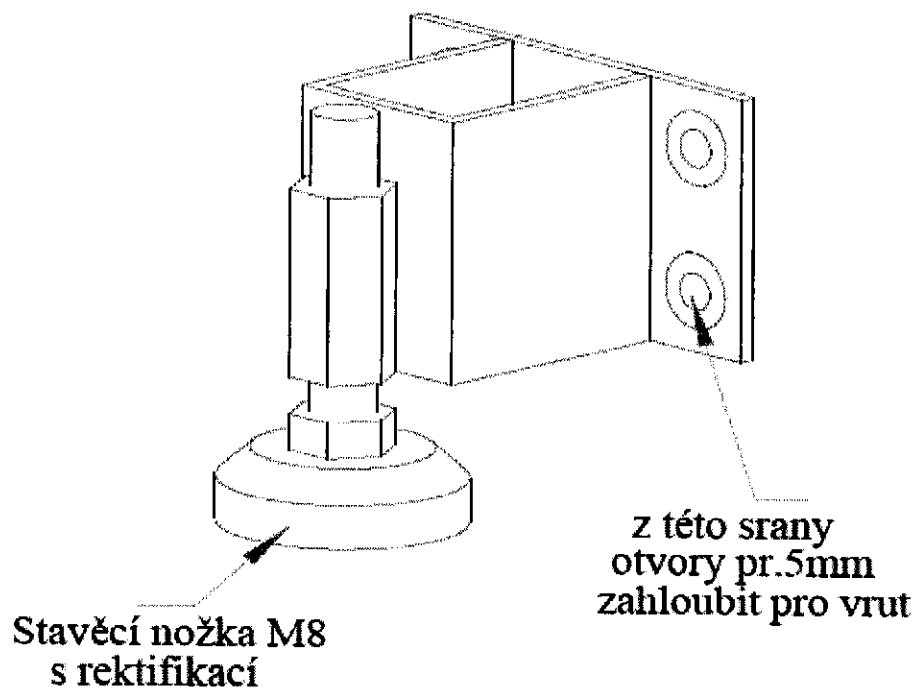
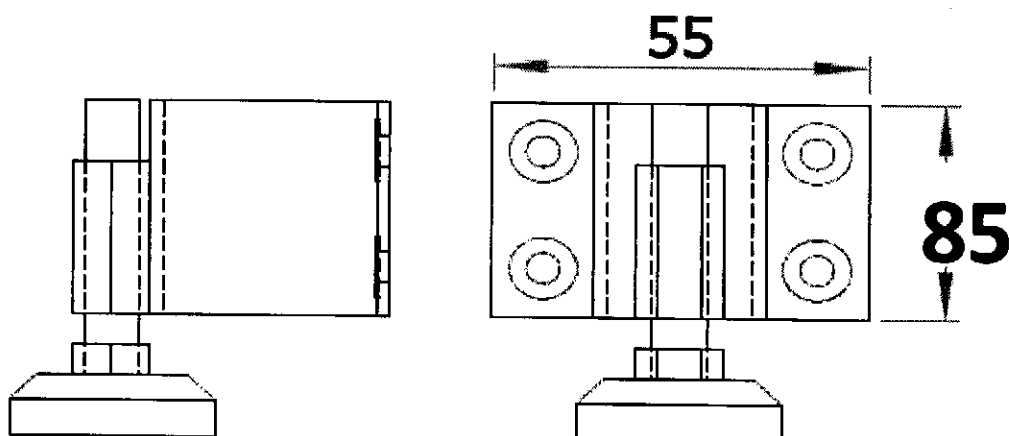
na zakázku -S/PK 25-20

A/D

Stavěcí nožka s rektifikací

Provedení : nástřik - černá barva

Počet kusů - 32 ks



1.000,-

Vyřizuje:


.....

Petr Tuleja
mistr

PŘÍLOHA K OBJEDNÁVCE Č. *20091*

Objednáváme u Vás:

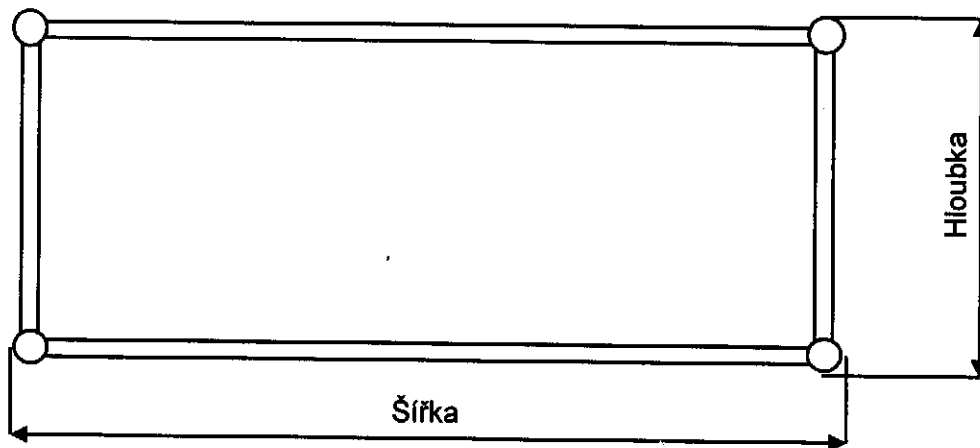
Pro pracoviště nábytek
na zakázku -S/PK 25-20

5/8

Kovový svařenec (dle nákresu)

Provedení : **nástřík - černá barva**

	Rozměry			Kusů	(na výrobek)
	šířka	hloubka	výška		
Svařenec	1180	780	720	1	<i>1.001,-</i>
Svařenec	780	780	720	6	<i>9.610,-</i>



Vyřizuje:

Petr Tuleja
mistr

PŘÍLOHA K OBJEDNÁVCE Č.

20091

Objednáváme u Vás:

Pro pracoviště nábytek
na zakázku -S/PK 25-20

G/D

Kovový svařenec (dle nákresu)
Provedení : **nástřík - RAL 9006**

	Rozměry			Kusů	(na výrobek)
	šířka	hloubka	výška		
Postel 1-levá	2100	900	1400	1	P 1400 - L
Postel 2-levá	2100	850	1670	1	P 850 - L
Postel 3-levá	2100	900	1670	2	P 900 - L
Postel 4-pravá	2100	900	1670	2	P 900 - P

49.000,-

Vyřizuje:


.....

Petr Tuleja
mistr

PŘÍLOHA K OBJEDNÁVCE Č.

20091

Objednáváme u Vás:

Pro pracoviště nábytek
na zakázku -S/PK 25-20

4/8

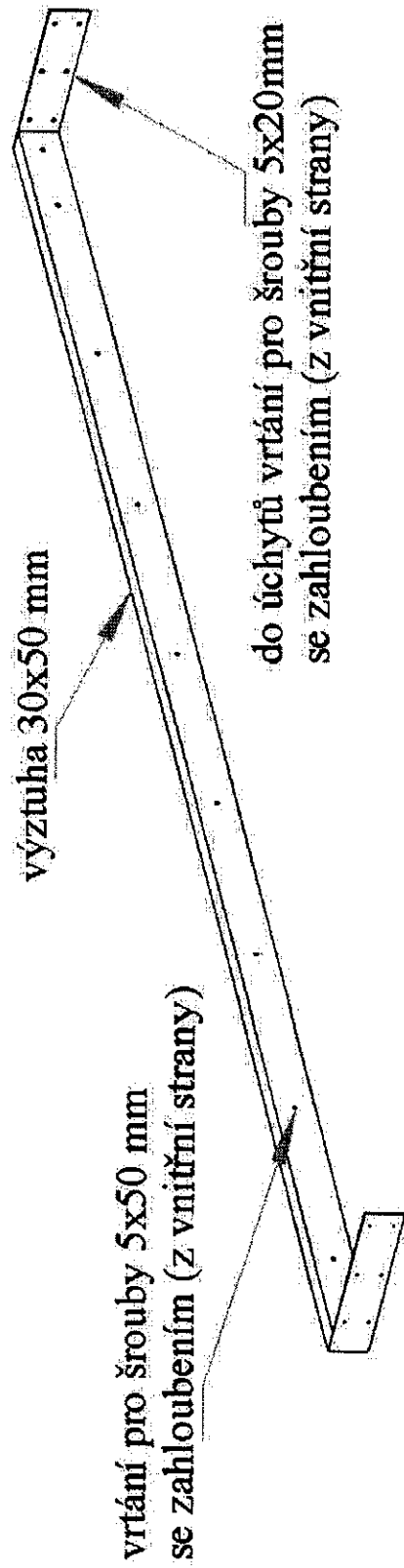
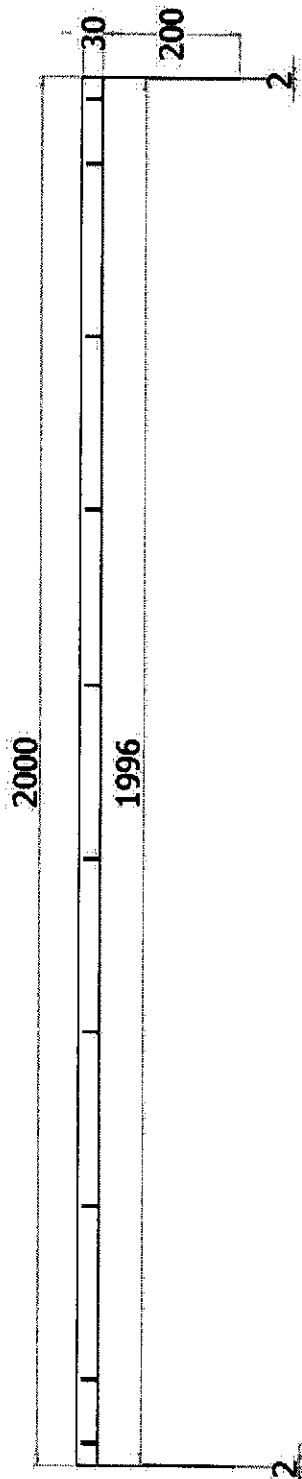
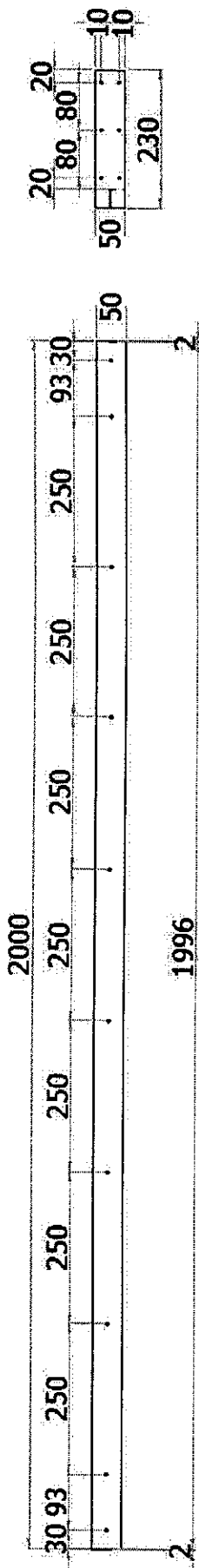
Kovový svařenec (dle nákresu)
Provedení : nástřik - RAL9006

	Rozměry			Kusů	(na výrobek)
	šířka	hloubka	výška		
výztuha	2000	230	50	7	postel

A. 4531-

Vyřizuje:

.....
Pilgri



vrtání pro šrouby 5x50 mm
se zahloubením (z vnitřní strany)

výztuha 30x50 mm

do úchytů vrtání pro šrouby 5x20 mm
se zahloubením (z vnitřní strany)

Petr Tuleja
mistr

2009/1
L/P