

Nabídka č.: 2020042

Odběratel:

Fyzikální ústav AV ČR v.v.i. - ELI beamlines

Na Slovance 2, 182 21 Praha 8

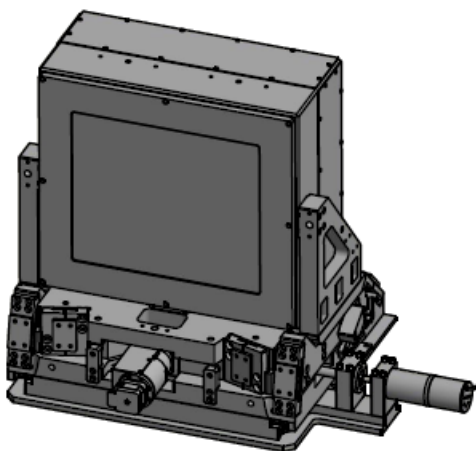
Pro: Bedřich Rus

Předmět nabídky:

Výroba polotovarů mechanických komponent manipulátoru DFM OM6

1 sada

Definice manipulátoru dle dodaných výkresů a 3D modelu 043-07-23



Dodávka obsahuje:

- Polotovary mechanických komponent
- Čištění a kontrola polotovarů
- Zabalení pro další zpracování
- Doprava polotovarů Dolní Břežany

Cena celkem bez DPH: **392.600,- Kč**

(Celkem s DPH 21% 475.046,- Kč)

Termín dodání: do 4 – 5 měsíců

Brno, květen 25, 2020

Tomas Papirek

