



EVROPSKÁ UNIE
Evropské strukturální a investiční fondy
Operační program Výzkum, vývoj a vzdělávání



Příloha č. 1 Dokumentace

KRYCÍ LIST NABÍDKY			
veřejná zakázka na dodávky v nadlimitním režimu zadávaná v otevřeném řízení dle zákona č. 134/2016 Sb., o zadávání veřejných zakázek, v účinném znění			
Název:	„CENTRUM HYDRAULICKÉHO VÝZKUMU – NÁDRŽE“		
Zadavatel			
Název:	CENTRUM HYDRAULICKÉHO VÝZKUMU spol. s r.o.		
Sídlo:	Jana Sigmunda 313, 783 49 Lutín		
Osoba oprávněná jednat jménem Zadavatele:	Ing. Jiří Šoukal, CSc., ředitel		
Dodavatel			
Název:	TGH RENOVA s.r.o.		
Sídlo/místo podnikání:	Masarykova 753, 757 01 Valašské Meziříčí		
Tel./fax:	+420 571 694 591		
E-mail:	hurtik@tghrenova.cz		
IČ:	00561070	DIČ:	CZ00561070
Osoba oprávněná jednat za Dodavatele:	Ing. Petr Hurtík		
Nabídková cena v Kč			
	Cena celkem bez DPH:	Samostatně DPH:	Cena celkem včetně DPH:
1. část veřejné zakázky	2.255.000,-	473.550,-	2.728.550,-
2. část veřejné zakázky	3.310.000,-	695.100,-	4.005.100,-
Osoba oprávněná jednat jménem či za Dodavatele			
Podpis oprávněné osoby jednat za Dodavatele			TGH RENOVA s.r.o. Masarykova 753 757 05 Valašské Meziříčí IČ: 00561070 • DIČ: CZ00561070
Titul, jméno, příjmení	Ing. Petr Hurtík		



TGH RENOVA s.r.o.
Masarykova 753
757 05 Valašské Meziříčí
Czech Republic

TGH
Renøva
S.R.O.

(List 1/12)

Nabídka

Dne: 28. 3. 2019

Nabídka č.: CN19057-Část1

Poptávka č. : Centrum hydraulického výzkumu -nádrže

Dodavatel: TGH RENOVA, s.r.o

Zákazník: SIGMA DIZ, s.r.o.

<u>Pos:</u>	<u>Výkres:</u>	<u>Cena/1 ks bez DPH</u>	<u>Datum dodání</u>
1.	1LAA41BB020 Kompenzační nádrž	1 x 730 000 Kč	15 týdnů od objednání
2.	1LAA10BB010 Nádrž napájecí vody – horká zkušebna	1 × 1 525 000 Kč	15 týdnů od objednání

Cena zahrnuje :

- Výroba nádoby dle n.v. 219/2016 a EN 13445
- Výkresovou dokumentaci a pevnostní výpočet
- Materiál (uhlíkatá ocel)
- Schválení dokumentace a přejímku (TUV)
- Povrchovou úpravu – venkovní nátěr (základní 70 ym)
- Dokumentaci

Cena nezahrnuje:

- Dopravu (Místem předání jsou výrobní prostory společností TGH RENOVA, s.r.o)

Záruka: 24 měsíců

Platnost cenové nabídky: 30 dní

Podmínky platby: platba nejpozději 60 dní od dodání výrobku

Nedílnou součástí této cenové nabídky jsou technická zadání pro položku 1 a 2 a jejich schémata.

telefon : 00420 571 694 582
fax : 00420 571 694 584
web : www.tghrenova.cz
e-mail : horak@tghrenova.cz

Bankverbindungen : Komerční banka a.s.
Kto- nr. 35541851/0100 (/CZK)
IBAN CZ 480100000000035541851
BIC : KOMBCZPPXXX

Komerční banka a.s.
Kto- Nr. 43-2915870257/0100 (EUR)
IBAN CZ 4801000000432915870257
BIC : KOMBCZPPXXX

Sitz der Gesellschaft:
TGH RENOVA s.r.o
Masarykova 753
75705 Valašské Meziříčí
Czech Republic
Ust-ID-Nr.CZ00561070



TGH RENOVA s.r.o.
Masarykova 753
757 05 Valašské Meziříčí
Czech Republic

TGH
Renova
S.R.O.

(List 2/12)

Nabídka

Dne: 28. 3. 2019

Nabídka č.: CN19057-Část1

Poptávka č. : Centrum hydraulického výzkumu -nádrže

Dodavatel: TGH RENOVA, s.r.o

Zákazník: SIGMA DIZ, s.r.o.

TECHNICKÉ ZADÁNÍ – KOMPENZAČNÍ NÁDRŽ

Kompenzační nádrž

Technické parametry nádrže:

pozice	1
počet	1 ks
typ	vertikální, se čtyřmi patkami
objem	cca 5 m ³
pracovní media	demineralizovaná odplyněná voda, dusík, vodní pára
rozsah provozních teplot	20-235 °C
maximální provozní teplota	250°C
rozsah provozních tlaků	6 až 35 bar (a)
maximální provozní tlak	40 bar(a)
rozměry nádrže:	
průměr nádrže	1400 mm
výška vlastní nádrže	3800 mm
materiálové provedení nádrže	ocel

Rozměry instalovaných hrdel:

- hrdlo propoje s napájecí nádrží - parní strana DN150 PN40
- hrdlo propoje s napájecí nádrží - vodní strana DN80 PN40
- hrdlo přívodu dusíku DN15 PN40
- hrdlo odvodu vzduchu a odtakování DN 100 PN40
- hrdlo pro instalaci topných tyčí DN250 PN40

telefon : 00420 571 694 582
fax : 00420 571 694 584
web : www.tghrenova.cz
e-mail : horak@tghrenova.cz

Bankverbindungen : Komerční banka a.s.
Kto- nr. 35541851/0100 (/CZK)
IBAN CZ 480100000000035541851
BIC : KOMBCZPPXXX

Komerční banka a.s.
Kto- Nr. 43-2915870257/0100 (EUR)
IBAN CZ 4801000000432915870257
BIC : KOMBCZPPXXX

Sitz der Gesellschaft:
TGH RENOVA s.r.o
Masarykova 753
75705 Valašské Meziříčí
Czech Republic
Ust-ID-Nr.CZ00561070



TGH RENOVA s.r.o.
Masarykova 753
757 05 Valašské Meziříčí
Czech Republic

TGH
Renøva
S.R.O.

(List 3/12)

Nabídka

Dne: 28. 3. 2019

Nabídka č.: CN19057-Část1

Poptávka č. : Centrum hydraulického výzkumu -nádrže

Dodavatel: TGH RENOVA, s.r.o

Zákazník: SIGMA DIZ, s.r.o.

Všechna hrdla budou přírubového provedení, připojovací rozměry přírub budou odpovídat normě EN 1092-1. Rozmístění jednotlivých hrdel viz příložený náčrt. Na všechny hrdla bude dodána protipříruba příslušného DN a PN. Požadovaný typ příruby 11, těsnící plocha B1, materiál protipříruby P355NH. Provedení přírub dle EN1092-1. Pouze na hrdlo pro instalaci topných tyčí DN250 PN40 bude dodána příruba typ 11, ostatní požadavky na provedení protipříruby se nemění.

Na nádrži budou provedena tato odběrová místa:

- 2x návarek pro instalování zavařovací teploměrné jímky pro měření teploty v nádrži - ve spodní polovině nádrže. Vnitřní průměr návarku 26G7 mm.
- 2x odběrové místo pro měření tlaku v nádrži – v horní části nádrže. Odběrové místo ukončeno vnějším závitem M20x1,5
- 1 sada odběrových míst pro napojení snímače hladiny v nádrži. Odběrová místa ukončena přírubou DN25 PN40 dle EN 1092-1.

Měřicí přístroje nejsou součástí dodávky kompenzační nádrže

Další požadavky na provedení nádrže

- hladina vody v nádrži by se měla udržovat maximálně do výšky 2100 od dna nádrže
- do nádrže bude instalováno pět topných tyčí, každá o výkonu 5 kWe. Tyto tyče budou ohřívat vodu v nádrži a tak navyšovat tlak par nad hladinou vody v nádrži. Topné tyče budou do nádrže instalovány prostřednictvím hrdla DN250 PN40, které bude umístěno na boku nádrže j jeho dolní polovině. Topné tyče nejsou součástí dodávky kompenzační nádrže
- zvyšování tlaku nad hladinou vody v nádrži může být zajišťován i prostřednictvím přiváděného tlakového dusíku přes hrdlo DN15 PN40

telefon : 00420 571 694 582
fax : 00420 571 694 584
web : www.tghrenova.cz
e-mail : horak@tghrenova.cz

Bankverbindungen : Komerční banka a.s.
Kto- nr. 35541851/0100 (/CZK)
IBAN CZ 480100000000035541851
BIC : KOMBCZPPXXX

Komerční banka a.s.
Kto- Nr. 43-2915870257/0100 (EUR)
IBAN CZ 4801000000432915870257
BIC : KOMBCZPPXXX

Sitz der Gesellschaft:
TGH RENOVA s.r.o
Masarykova 753
75705 Valašské Meziříčí
Czech Republic
Ust-ID-Nr.CZ00561070



TGH RENOVA s.r.o.
Masarykova 753
757 05 Valašské Meziříčí
Czech Republic

TGH
Renøva
S.R.O.

(List 4/12)

Nabídka

Dne: 28. 3. 2019

Nabídka č.: CN19057-Část1

Poptávka č. : Centrum hydraulického výzkumu -nádrže

Dodavatel: TGH RENOVA, s.r.o

Zákazník: SIGMA DIZ, s.r.o.

- tlakové jištění nádrže bude provedeno pomocí pojistného ventilu umístěného na potrubí napojené na hrdlo odvodu a odtlakování DN100 PN40 umístěné ve vrchlíku nádoby. Pojistný ventil bude součástí dodávky kompenzační nádrže.
- patky nádrže navrhnout tak, aby je bylo možno upevnit na čtyři sloupy ocelové konstrukce, na které bude nádrž umístěna. Patky budou k sloupům uchyceny pomocí šroubů a matic. Ocelová konstrukce a spojovací materiál pro uchycení nádrže k ocelové konstrukci není součástí dodávky kompenzační nádrže.
- nádrž bude dodána tak, aby bylo možno po jejím umístění na stavbě provést obalení nádrže tepelnou izolací z lamelových skružovatelných pásů z minerální vlny. Povrch izolace budou tvořit tenké plechové pásy, které budou spojovány samořeznými šrouby. Nádrž bude tedy upravena tak, aby bylo možno tepelnou izolaci uchytit k nádrži. Tepelná izolace není součástí dodávky kompenzační nádrže.
- vnitřní povrch nádrže bude kovově čistý
- do vnitřku nádrže bude dáno dostatečné množství látek pro pohlcování vzdušné vlhkosti na dobu 1 roku po dodání nádrže na stavbu k zamezení korozivního prostředí uvnitř nádrže.
- při dodání budou všechna hrdla a všechna odběrová místa pro měřicí přístroje budou zakryta těsnými zátkami
- nádrž bude opatřena na vnější straně základním ochranným nátěrem

Požadavky na dokumentaci a zkoušení:

- nádrž bude navržena, vyrobena, dodána a dokladována v souladu EN 13445 a dalšími českými normami a právními předpisy.

telefon : 00420 571 694 582
fax : 00420 571 694 584
web : www.tghrenova.cz
e-mail : horak@tghrenova.cz

Bankverbindungen : Komerční banka a.s.
Kto- nr. 35541851/0100 (/CZK)
IBAN CZ 480100000000035541851
BIC : KOMBCZPPXXX

Komerční banka a.s.
Kto- Nr. 43-2915870257/0100 (EUR)
IBAN CZ 4801000000432915870257
BIC : KOMBCZPPXXX

Sitz der Gesellschaft:
TGH RENOVA s.r.o
Masarykova 753
75705 Valašské Meziříčí
Czech Republic
Ust-ID-Nr.CZ00561070



TGH RENOVA s.r.o.
Masarykova 753
757 05 Valašské Meziříčí
Czech Republic

TGH
Renøva
S.R.O.

(List 5/12)

Nabídka

Dne: 28. 3. 2019

Nabídka č.: CN19057-Část1

Poptávka č. : Centrum hydraulického výzkumu -nádrže

Dodavatel: TGH RENOVA, s.r.o

Zákazník: SIGMA DIZ, s.r.o.

Požadovaný rozsah dokumentace v rámci nabídky.

- nabídkový rozměrový výkres nádrže
- materiálové provedení nádrže

Požadovaný rozsah technické dokumentace v případě podpisu smlouvy:

Do 3 týdnů po podpisu smlouvy:

- závazný rozměrový výkres
- plán kontrol a zkoušek (součástí zkoušek bude i tlaková zkouška kompenzační nádrže)
- návrh nátěrového systému

Návrh způsobu konzervace a balení

S dodávkou tlakové nádoby

- provozní předpisy v českém jazyce
- výsledky předepsaných zkoušek v rámci PKZ
- pasport tlakové nádoby
- prohlášení o shodě

telefon : 00420 571 694 582
fax : 00420 571 694 584
web : www.tghrenova.cz
e-mail : horak@tghrenova.cz

Bankverbindungen : Komerční banka a.s.
Kto- nr. 35541851/0100 (/CZK)
IBAN CZ 480100000000035541851
BIC : KOMBCZPPXXX

Komerční banka a.s.
Kto- Nr. 43-2915870257/0100 (EUR)
IBAN CZ 4801000000432915870257
BIC : KOMBCZPPXXX

Sitz der Gesellschaft:
TGH RENOVA s.r.o
Masarykova 753
75705 Valašské Meziříčí
Czech Republic
Ust-ID-Nr.CZ00561070

Nabídka

Dne: 28. 3. 2019

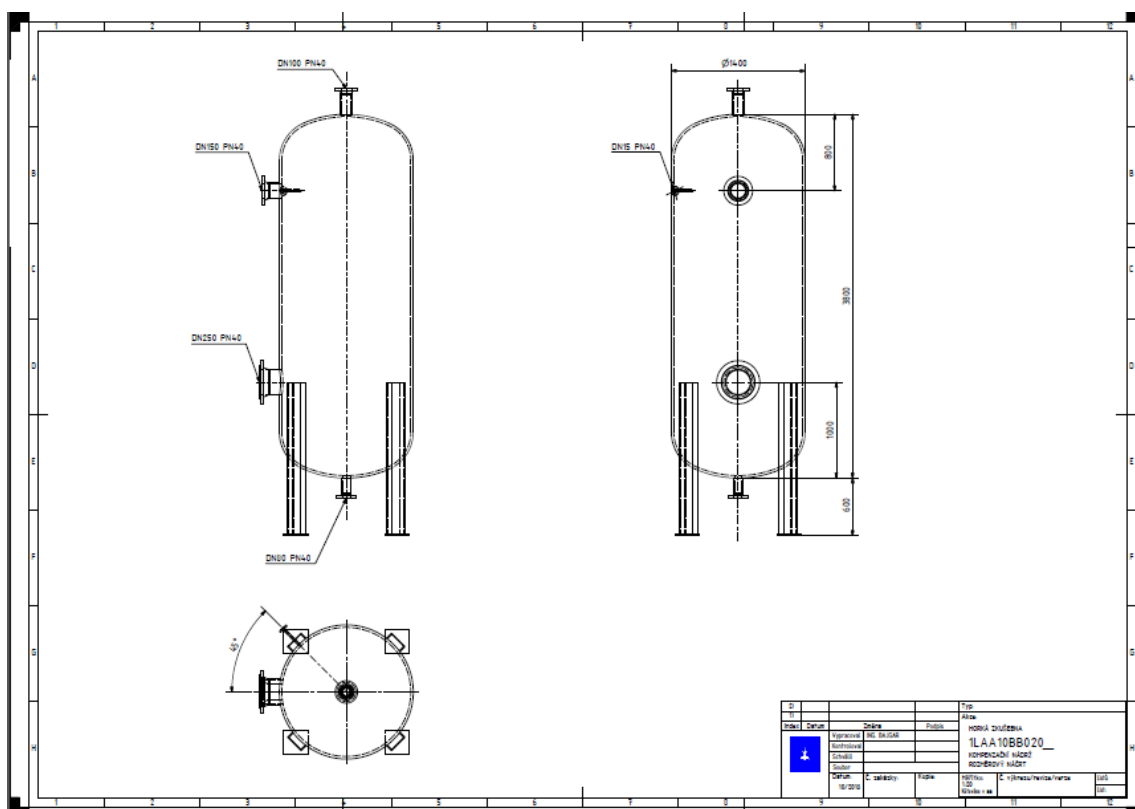
Nabídka č.: CN19057-Část1

Poptávka č. : Centrum hydraulického výzkumu -nádrže

Dodavatel: TGH RENOVA, s.r.o

Zákazník: SIGMA DIZ, s.r.o.

Kompenzační nádrž – Schéma





TGH RENOVA s.r.o.
Masarykova 753
757 05 Valašské Meziříčí
Czech Republic

TGH
Renøva
S.R.O.

(List 7/12)

Nabídka

Dne: 28. 3. 2019

Nabídka č.: CN19057-Část1

Poptávka č. : Centrum hydraulického výzkumu -nádrže

Dodavatel: TGH RENOVA, s.r.o

Zákazník: SIGMA DIZ, s.r.o.

TECHNICKÉ ZADÁNÍ – NAPÁJECÍ NÁDRŽ

Technické parametry nádrže:

pozice	1
počet	1 ks
typ	horizontální, se čtyřmi patkami
objem	cca10 m ³
pracovní media	demineralizovaná odplyněná voda, dusík, vodní pára
rozsah provozních teplot	20-190 °C
maximální provozní teplota	200°C
rozsah provozních tlaků	6 až 35 bar (a)
maximální provozní tlak	40 bar(a)
maximální průtok vody sacím a výtlačným hrdlem (DN600)	1030 kg/s
rozměry nádrže:	
průměr nádrže	1600 mm
délka vlastní nádrže	5800 mm
materiálové provedení nádrže	uhlíková ocel

Rozměry instalovaných hrdel:

- hrdlo sání DN600 PN40
- hrdlo výtlaaku DN600 PN40
- hrdlo přívodu chladicí vody DN100 PN40
- hrdlo odvodu chladicí vody DN100 PN40
- hrdlo propoje s kompenzační nádrží - parní strana DN150 PN40
- hrdlo propoje s kompenzační nádrží - vodní strana DN80 PN40
- hrdlo vypouštění DN100 PN40

telefon : 00420 571 694 582
fax : 00420 571 694 584
web : www.tghrenova.cz
e-mail : horak@tghrenova.cz

Bankverbindungen : Komerční banka a.s.
Kto- nr. 35541851/0100 (/CZK)
IBAN CZ 480100000000035541851
BIC : KOMBCZPPXXX

Komerční banka a.s.
Kto- Nr. 43-2915870257/0100 (EUR)
IBAN CZ 4801000000432915870257
BIC : KOMBCZPPXXX

Sitz der Gesellschaft:
TGH RENOVA s.r.o
Masarykova 753
75705 Valašské Meziříčí
Czech Republic
Ust-ID-Nr.CZ00561070



TGH RENOVA s.r.o.
Masarykova 753
757 05 Valašské Meziříčí
Czech Republic

TGH
Renøva
S.R.O.

(List 8/12)

Nabídka

Dne: 28. 3. 2019

Nabídka č.: CN19057-Část1

Poptávka č. : Centrum hydraulického výzkumu -nádrže

Dodavatel: TGH RENOVA, s.r.o

Zákazník: SIGMA DIZ, s.r.o.

- rezervní hrdlo na spodní straně nádrže DN 150 PN40
- rezervní hrdlo na horní straně nádrže DN 150 PN40

Všechna hrdla budou přírubového provedení, připojovací rozměry přírub budou odpovídat normě EN 1092-1. Rozmístění jednotlivých hrdel viz přiložený náčrt. Na všechny hrdla bude dodána protipříruba příslušného DN a PN. Požadovaný typ příruby 11, těsnicí plocha B1, materiál protipříruby 16Mo3. Provedení přírub dle EN1092-1.

Na nádrži budou vysazena tato odběrová místa:

- 5x návarek pro instalování zavařovací teploměrné jímky pro měření teploty v nádrži – 4 x umístěno v dolní polovině nádrže v jednotlivých homogenizačních prostorech, 1x ve středu horní poloviny nádrže. Vnitřní průměr návarku 26G7 mm.
- 3x odběrové místo pro měření tlaku v nádrži. Odběrové místo ukončeno vnějším závitem M20x1,5
- 1 sada odběrových míst pro napojení místního měření hladiny v nádrži. Horní odběrové místo napojit až do vrchlíku. Odběrová místa ukončena přírubou DN25 PN40 dle EN 1092-1.
- 1x odběrová místo pro měření pH. Odběrová místa ukončena přírubou DN15 PN40 dle EN 1092-1.
- 1x odběrová místo pro měření katexová vodivost. Odběrová místa ukončena přírubou DN15 PN40 dle EN 1092-1.
- 1x odběrová místo pro měření redox potenciál. Odběrová místa ukončena přírubou DN15 PN40 dle EN 1092-1.

Měřicí přístroje nejsou součástí dodávky napájecí nádrže

Další požadavky na provedení nádrže

- napájecí nádrž může být za provozu zcela zaplněna vodou.
- tlakové jištění nádrže bude provedeno pomocí pojistného ventilu umístěného na kompenzační nádrži 1LAA10BR020, která je k napájecí nádrži připojena prostřednictvím potrubí napojených na hrdlo propoje - parní strana DN150 PN40 a hrdlo propoje – vodní

telefon : 00420 571 694 582
fax : 00420 571 694 584
web : www.tghrenova.cz
e-mail : horak@tghrenova.cz

Bankverbindungen : Komerční banka a.s.
Kto- nr. 35541851/0100 (/CZK)
IBAN CZ 480100000000035541851
BIC : KOMBCZPPXXX

Komerční banka a.s.
Kto- Nr. 43-2915870257/0100 (EUR)
IBAN CZ 4801000000432915870257
BIC : KOMBCZPPXXX

Sitz der Gesellschaft:
TGH RENOVA s.r.o
Masarykova 753
75705 Valašské Meziříčí
Czech Republic
Ust-ID-Nr.CZ00561070



TGH RENOVA s.r.o.
Masarykova 753
757 05 Valašské Meziříčí
Czech Republic

TGH
Renova
S.R.O.

(List 9/12)

Nabídka

Dne: 28. 3. 2019

Nabídka č.: CN19057-Část1

Poptávka č. : Centrum hydraulického výzkumu -nádrže

Dodavatel: TGH RENOVA, s.r.o

Zákazník: SIGMA DIZ, s.r.o.

- strana DN80 PN40. Na daných potrubních trasách nejsou umístěny žádné armatury. Pojistný ventil ani propojovací potrubí není součástí dodávky nádrže.
- patky nádrže navrhnout tak, aby je bylo možno posadit na čtyři betonové sloupy. Patky budou k sloupům uchyceny pomocí kotevních šroubů. Kotevní šrouby nejsou součástí dodávky nádrže.
- na čele nádrže na straně výtlačného hrdla bude umístěn kontrolním průlez
- v nádrži budou instalovány přepážky pro provádění homogenizace vody proudící z výtlačného hrdla a hrdla přívodu chladicí vody směrem k sacímu hrdlu. Přepážky budou provedeny s otvory tak, aby bylo možné při prohřevu odvádět plyny a páry do potrubí ke kompenzátoru. Ideový návrh homogenizačních přepážek, viz přiložený rozměrový náčrt. Přepážky jsou součástí dodávky nádrže.
- nádrž bude vybavena vrchlíkem pro odvod plynů při uvádění zařízení do provozu. Rozměry vrchlíku, viz přiložený náčrt. Vrchlík je součástí dodávky nádrže.
- nádrž bude dodána tak, aby bylo možno po jejím umístění na stavbě provést obalení nádrže tepelnou izolací z lamelových skružovatelných pásů z minerální vlny. Povrch izolace budou tvořit tenké plechové pásy, které budou spojovány samořeznými šrouby. Nádrž bude tedy upravena tak, aby bylo možno tepelnou izolaci uchytkit k nádrži. Tepelná izolace není součástí dodávky.
- vnitřní povrch nádrže bude kovově čistý
- do vnitřku nádrže bude dáno dostatečné množství látek pro pohlcování vzdušné vlhkosti na dobu 1 roku po dodání nádrže na stavbu k zamezení korozivního prostředí uvnitř nádrže.
- při dodání budou všechna hrdla a všechna odběrová místa pro měřicí přístroje budou zakryty těsnými zátkami
- nádrž bude opatřena na vnější straně základním ochranným nátěrem

telefon : 00420 571 694 582
fax : 00420 571 694 584
web : www.tghrenova.cz
e-mail : horak@tghrenova.cz

Bankverbindungen : Komerční banka a.s.
Kto- nr. 35541851/0100 (/CZK)
IBAN CZ 480100000000035541851
BIC : KOMBCZPPXXX

Komerční banka a.s.
Kto- Nr. 43-2915870257/0100 (EUR)
IBAN CZ 4801000000432915870257
BIC : KOMBCZPPXXX

Sitz der Gesellschaft:
TGH RENOVA s.r.o
Masarykova 753
75705 Valašské Meziříčí
Czech Republic
Ust-ID-Nr.CZ00561070



TGH RENOVA s.r.o.
Masarykova 753
757 05 Valašské Meziříčí
Czech Republic

TGH
Renøva
S.R.O.

(List 10/12)

Nabídka

Dne: 28. 3. 2019

Nabídka č.: CN19057-Část1

Poptávka č. : Centrum hydraulického výzkumu -nádrže

Dodavatel: TGH RENOVA, s.r.o

Zákazník: SIGMA DIZ, s.r.o.

Požadavky na dokumentaci a zkoušení:

- nádrž bude navržena, vyrobena, dodána a dokladována v souladu EN 13445 a dalšími českými normami a právními předpisy.

Požadovaný rozsah dokumentace v rámci nabídky.

- nabídkový rozměrový výkres nádrže
- materiálové provedení nádrže

Požadovaný rozsah technické dokumentace v případě podpisu smlouvy:

Do 3 týdnů po podpisu smlouvy:

- závazný rozměrový výkres
- plán kontrol a zkoušek (součástí zkoušek bude i tlaková zkouška napájecí nádrže)
- návrh nátěrového systému
- návrh způsobu konzervace a balení

S dodávkou tlakové nádoby

- provozní předpisy v českém jazyce
- výsledky předepsaných zkoušek v rámci PKZ
- pasport tlakové nádoby
- prohlášení o shodě

telefon : 00420 571 694 582
fax : 00420 571 694 584
web : www.tghrenova.cz
e-mail : horak@tghrenova.cz

Bankverbindungen : Komerční banka a.s.
Kto- nr. 35541851/0100 (/CZK)
IBAN CZ 480100000000035541851
BIC : KOMBCZPPXXX

Komerční banka a.s.
Kto- Nr. 43-2915870257/0100 (EUR)
IBAN CZ 4801000000432915870257
BIC : KOMBCZPPXXX

Sitz der Gesellschaft:
TGH RENOVA s.r.o
Masarykova 753
75705 Valašské Meziříčí
Czech Republic
Ust-ID-Nr.CZ00561070

Nabídka

Dne: 28. 3. 2019

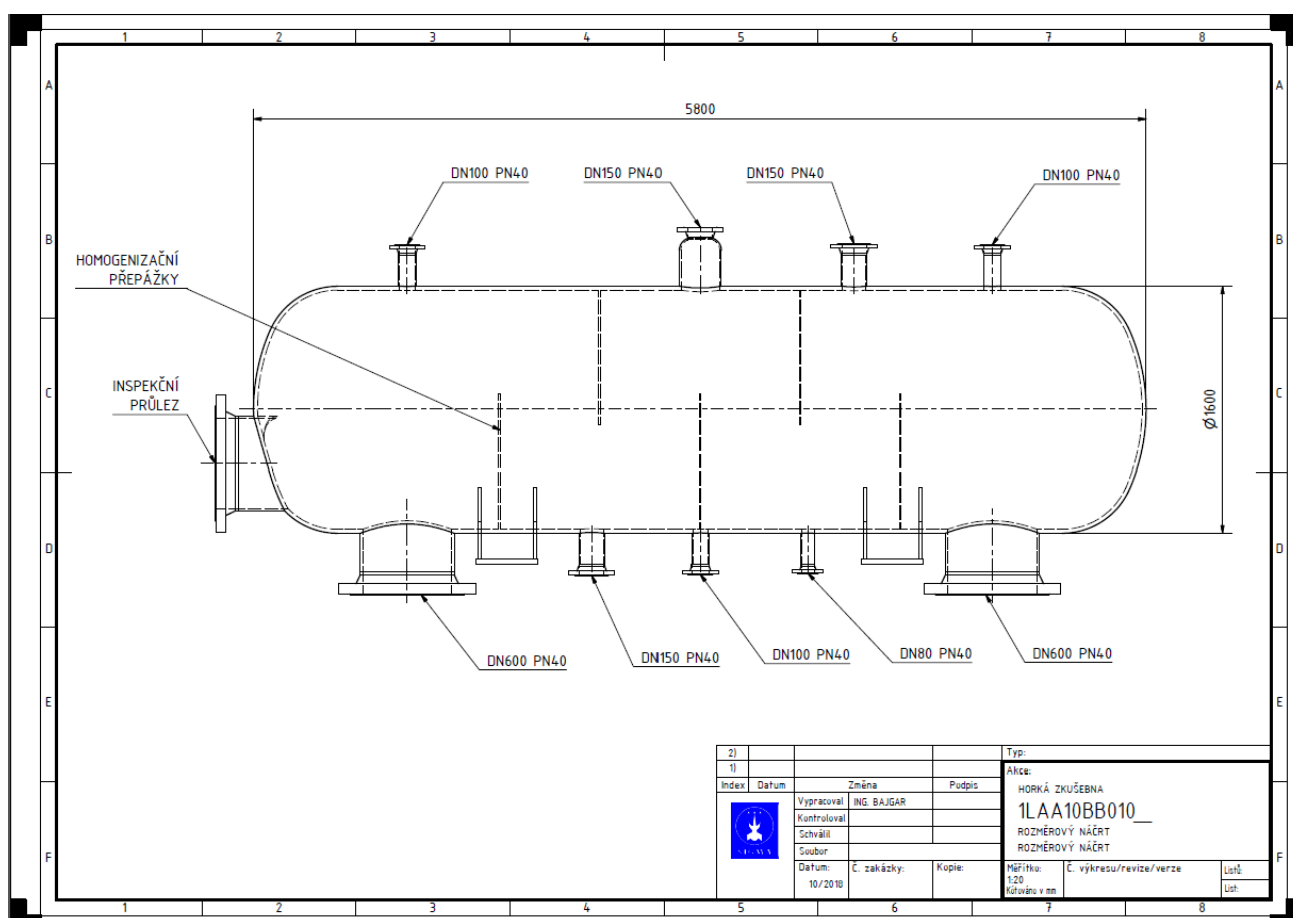
Poptávka č. : Centrum hydraulického výzkumu -nádře

Dodavatel: TGH RENOVA, s.r.o

Zákazník: SIGMA DIZ, s.r.o.

Nabídka č.: CN19057-Část1

Nádř napájecí vody – Schéma



Nabídku vypracoval:

Vit Horák jr.





TGH RENOVA s.r.o.
Masarykova 753
757 05 Valašské Meziříčí
Czech Republic

TGH
Renova
S.R.O.

telefon : 00420 571 694 582
fax : 00420 571 694 584
web : www.tghrenova.cz
e-mail : horak@tghrenova.cz

Bankverbindungen : Komerční banka a.s.
Kto- nr. 35541851/0100 (/CZK)
IBAN CZ 480100000000035541851
BIC : KOMBCZPPXXX

Komerční banka a.s.
Kto- Nr. 43-2915870257/0100 (EUR)
IBAN CZ 4801000000432915870257
BIC : KOMBCZPPXXX

Sitz der Gesellschaft:
TGH RENOVA s.r.o
Masarykova 753
75705 Valašské Meziříčí
Czech Republic
Ust-ID-Nr.CZ00561070