



CENOVÁ NABÍDKA

ČÍSLO: NB08 8000271

Dodavatel: Stavebniny Černý, s. r. o.

K Vápence 461
415 03 Teplice

Registrace:
10.02.2017

Nabídku zpracoval: Bohumil Rakušan*

Tel.: +420 777 232 186

Fax:

E-mail: rakusan@stavebniny-cerny.cz

Datum zaevid.: 29.08.2017

Datum platnosti: 28.09.2017

Středisko: 8, sklad Teplice

Adresát: ČR-Katastrální úřad pro Ústecký kraj

Krčínova 797/2
400 07 Ústí nad Labem 7

Kontaktní osoba:

Tel.:

Fax:

E-mail:

Dodací podmínka:

Požadovaný termín dodání:

Možný termín dodání:

Forma úhrady: Převodním příkazem

Způsob dopravy: dodavatelem

Objednací číslo	Popis	Cena / Mj	Množství Mj	Cena	Sleva %	Celkem Kč	% DPH
	dveře 1550x2060, hliníkové EI 30, se samozavíračem, elek. zámek, sklo + v dolní části plné	63 952,58	1,000 ks	63 952,58	0,00	63 952,58	21
	dveře 1500x2060, hliníkové EI 30, se samozavíračem, elek. zámek, sklo + v dolní části plné	63 757,90	1,000 ks	63 757,90	0,00	63 757,90	21
	dveře 1350x2060, hliníkové EI 30, se samozavíračem, elek. zámek, sklo + v dolní části plné	59 643,53	1,000 ks	59 643,53	0,00	59 643,53	21
	dveře 1350x2060, hliníkové EI 30, se samozavíračem, elek. zámek, sklo + v dolní části plné	59 643,53	1,000 ks	59 643,53	0,00	59 643,53	21
	montáž dveří (vybourání, osazení, úprava ostění a podlahy)	11 280,00	4,000 Kč	45 120,00	0,00	45 120,00	21
9	doprava zboží	1 000,00	4,000 ks	4 000,00	0,00	4 000,00	21
	materiál (beton, dlažba, tmel akrylový, překlady nad dveře, tmel na dlažbu, bílá barva)	21 300,00	1,000 sestava	21 300,00	0,00	21 300,00	21
Cena celkem				317 417,54		317 417,54	
DPH						66 657,68	
Celkem včetně DPH						384 075,22	

NABÍDKA: 17/1708

ze dne: 17.08.2017

DODAVATEL **Stavebniny Černý s.r.o**
K Vápence 461 Teplice

Katastrální Úřad Litoměřice
Žitenická 1218/3

Tel/fax:

GSM: 773 289 887

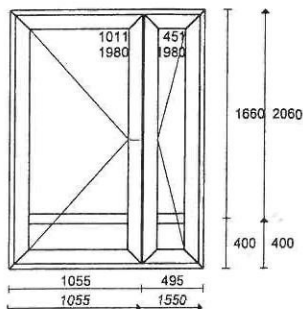
E-mail: vocilka@stavebniny-cerny.cz

Bankovní spojení: Raiffeisenbank a.s.

Číslo účtu: 1017018885/5500

IČ: 25034871

DIČ: CZ25034871



Pozice č. 1 Hliníkové dveře MB-78EI-EI30 otv. dovnitř č.dveří 90

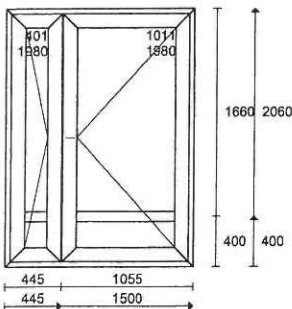
Rozměr	1550 x 2060		
množství	1	Cena bez DPH	63.952,58
		Celkem bez DPH	63.952,58
		Výše slevy:	43 %
		DPH	21 %

N

Sloupek pohyblivý(štulp), Barva RAL 9016, Kliky -koule INOX, elekt.záme
Dodatečná příčka / sloupek
Dodatečná příčka / sloupek

ZASKLENÍ: sklo 20 EI30, DOLE PANEL EI30 27 mm ,samozavírač bez aretace ,bez ALU p

POHLED ZE VNITŘI, VÝŠKA OKEN NEZAHHRNUJE PODOKENNÍ PROFIL 30 mm !!!



Pozice č. 2 Vchodové dveře AVANTGARDE otv. ven

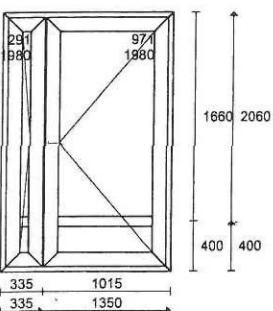
Rozměr	1500 x 2060		
množství	1	Cena bez DPH	63.757,90
		Celkem bez DPH	63.757,90
		Výše slevy:	43 %
		DPH	21 %

N

Sloupek pohyblivý(štulp), Barva RAL 9016, Kliky -koule INOX, elekt.záme
Dodatečná příčka / sloupek
Dodatečná příčka / sloupek

ZASKLENÍ: sklo 20 EI30, dole panel EI30 27 mm, samozavírač bez aretace ,bez ALU pr

POHLED ZE VNITŘI, VÝŠKA OKEN NEZAHHRNUJE PODOKENNÍ PROFIL 30 mm !!!



Pozice č. 3 Vchodové dveře AVANTGARDE otv. ven

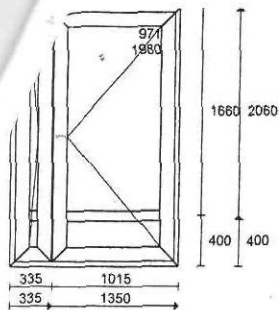
Rozměr	1350 x 2060		
množství	1	Cena bez DPH	59.643,53
		Celkem bez DPH	59.643,53
		Výše slevy:	44 %
		DPH	21 %

N

Sloupek pohyblivý(štulp), Barva RAL 9016, Kliky -koule INOX, elekt.záme
Dodatečná příčka / sloupek
Dodatečná příčka / sloupek

ZASKLENÍ: sklo 20 EI30, samozavírač bez aretace, bez ALU prahu, dole bílá výplň

POHLED ZE VNITŘI, VÝŠKA OKEN NEZAHHRNUJE PODOKENNÍ PROFIL 30 mm !!!



Pozice č. 4 Vchodové dveře AVANTGARDE otv. ven

Rozměr 1350 x 2060

množství	Cena bez DPH	Celkem bez DPH
1	59.643,53	59.643,53

Výše slevy: 44 %

DPH 21 %

N

Sloupek pohyblivý(štulp), Barva RAL 9016, Klika -koule INOX, elekt.zámek

Dodatečná příčka / sloupek

Dodatečná příčka / sloupek

ZASKLENÍ: sklo 20 EI30, samozavírač bez aretace ,bez ALU prahu, dole bílá výplň

POHLED ZE VNITŘ, VÝŠKA OKEN NEZAHRNÚJE PODOKENNÍ PROFIL 30 mm !!!

VŠEOBECNÉ OBCHODNÍ A DODACÍ PODMÍNKY:

- všechna okna a dveře jsou konstruována z pohledu zevnitř

- všechna okna a dveře jsou standardně v barvě bílé, pokud není uvedeno jinak

- termín realizace běží od okamžiku složení zálohy ve prospěch zhotovitele

- při uzavírání závazné objednávky požadujeme složení zálohy ve výši 70% z celkové ceny a doplatek 30% po převzetí zboží

- záruční doba je 60 měsíců při montáži výrobcem, nebo jím proškoleným autorizovaným partnerem a vztahuje se na funkčnost

kování, zasklívací paket, barevnou a mechanickou stálost profilů a 36 měsíců na těsnění. V ostatních případech je

záruční doba 24 měsíců a nevztahuje se na vady způsobené neodbornou montáží.

- záruku nelze uplatňovat v případě jakéhokoliv neodborného zásahu do konstrukce oken a dveří (např. žaluzie, sítě apod.)

tyto zásahy může provádět pouze společnost Stavebniny Černý s.r.o. a smluvní partneři této společnosti

- výrobky dodané společností Stavebniny Černý s.r.o. zůstávají jejím majetkem, až do jejich úplného zaplacení

- objednatel svým podpisem stvrzuje, že si jednotlivé položky závazné objednávky zkontroloval a souhlasí s použitým

materiálem, barevným provedením, členěním, způsobem otevírání (u oken a dveří) a rozměry v nich uvedených.

- platnost nabídky je 14 kalendářních dní od data vystavení.

- všechny částky jsou uvedeny v Kč (CZK)

Pokud Vás naše nabídka oslovila, rádi Vás uvítáme v naší vzorkové prodejně na adrese:

Stavebniny Černý s.r.o. k Vápence 461 Teplice

Cena bez DPH 246.997,54

DPH 51.869,48

Celková cena 298.867,02

Termín realizace 6-8 týdnů od složení zálohy

Datum tisku 30.08.2017 Hodina: 14:14