

PCR03ETRpo84056065

KUPNÍ SMLOUVA
Č.j. KRPP-28984-14/ČJ-2020-0300VZ-VZ

uzavřená v souladu s ust. § 2079 a násl. zákona č. 89/2012 Sb., občanského zákoníku,
(dále jen „smlouva“)

Článek I.
Smluvní strany

Název: Česká republika - Krajské ředitelství policie Plzeňského kraje
Sídlo: Nádražní 2, PSČ 306 28 Plzeň
IČO : 75151529
DIČ: CZ75151529
Zastoupená: plk. Ing. Bc. Petrem Nováčkem, náměstkem ředitele Krajského ředitelství policie Plzeňského kraje pro ekonomiku
Kontaktní adresa: Krajské ředitelství policie Plzeňského kraje, Nádražní 2, PSČ 306 28 Plzeň
Bankovní spojení: Česká národní banka
Číslo účtu: 8246881/0710
Kontaktní osoba: [redacted] referent majetkové správy oddělení materiálně-technického zabezpečení odboru správy majetku Krajského ředitelství policie Plzeňského kraje
E-mail, telefonní č.: [redacted]
Datová schránka: 5ixai69

(dále jen „kupující“)

a

Název: Profitrading s.r.o.
Sídlo /místo podnikání/ popřípadě místo trvalého pobytu: Senešice 5, Bojanovice
IČO: 28973097
DIČ: CZ28973097
Jejíž jménem jedná: [redacted]
Kontaktní adresa: [redacted]
Bankovní spojení: [redacted]
Číslo účtu: [redacted]
Kontaktní osoba: [redacted]
E-mail, telefonní č.: [redacted]
Datová schránka: ffveawp.

zapsaná v obchodním rejstříku vedeném městským soudem v Praze, oddíl C, vložka 156978

(dále jen „prodávající“)


Článek II.
Předmět smlouvy

1. Touto smlouvou se prodávající zavazuje dodat za podmínek ve smlouvě sjednaných kupujícímu předmět plnění, specifikovaný v článku III. smlouvy a převést na kupujícího vlastnické právo k tomuto předmětu plnění.
2. Kupující se zavazuje za podmínek ve smlouvě sjednaných předmět plnění převzít a zaplatit za něj sjednanou kupní cenu podle článku VI. této smlouvy.
3. Podkladem pro uzavření této kupní smlouvy je nabídka prodávajícího ze dne 15.3.2020.

Článek III. Specifikace předmětu plnění

1. Předmětem plnění dle této smlouvy je dodání:
v části 3) **1 ks nůžkový zvedák 5ti tunový s měřením geometrie kol**
(dále jen „zboží“) včetně instalace, zprovoznění, odzkoušení funkčnosti zařízení, proškolení dvou (2) zaměstnanců kupujícího v místě plnění a dopravy zboží do místa plnění.
2. Podrobná specifikace zboží je uvedena:
pro část 3) v příloze č. 3 výzvy pro podání nabídek – technická specifikace.
3. Spolu se zbožím je prodávající povinen dodat kupujícímu veškerou související dokumentaci, certifikáty, prohlášení o shodě, návody či jiné obdobné listiny potřebné k převzetí a řádnému užívání zboží, vše v originální formě a českém jazyce.
4. Proávající zároveň prohlašuje, že jím dodávané zboží je schváleno k používání na území České republiky.

Článek IV. Doba a místo plnění, předání zboží

1. Proávající je povinen dodat zboží na vlastní náklady a po předchozí dohodě s kontaktní osobou kupujícího uvedenou v odstavci 3 do místa plnění a předat jej kupujícímu v termínu nejpozději **do šesti (6) týdnů od zveřejnění kupní smlouvy v registru smluv.**
2. Místem plnění je pro zboží:
v části 3) **Krajské ředitelství policie Plzeňského kraje
Automobilní oddělení
Dobřanská 25, Plzeň*.**
3. Proávající se zavazuje informovat kontaktní osobu kupujícího o termínu dodání zboží nejméně tři (3) pracovní dny předem. Kontaktní osoba a zároveň oprávněná osoba kupujícího k převzetí zboží a podpisu dodacího listu je
pro zboží v části 3) pan 
4. Zboží bude dodáno převzetím zboží kupujícím a potvrzením dodacího listu v místě plnění; dodací list bude kupujícím potvrzen až po zprovoznění a odzkoušení funkčnosti zařízení.
5. Kupující je oprávněn odmítnout převzetí zboží, pokud zboží nebude dodáno řádně v souladu s touto smlouvou a ve sjednané kvalitě, jakosti nebo množství, přičemž v takovém případě kupující důvody odmítnutí převzetí zboží písemně sdělí prodávajícímu, a to nejpozději do pěti (5) pracovních dnů od původního termínu dodání zboží. V takovém případě nepřechází na kupujícího nebezpečí škody na věci a prodávající je povinen znovu dodat kupujícímu zboží v souladu s touto smlouvou. Na nové dodání a převzetí zboží se použijí ustanovení předchozích odstavců.

Článek V.
Vlastnické právo ke zboží a nebezpečí škody na zboží

1. Kupující nabývá vlastnické právo ke zboží po převzetí zboží od prodávajícího okamžikem podpisu dodacího listu.
2. Okamžikem podpisu dodacího listu přechází na kupujícího i nebezpečí škody na zboží.

Článek VI.
Kupní cena (dále jen „cena zboží“) a platební podmínky

1. Cena zboží dle článku III. je stanovena v následující výši:


pro zboží uvedené v části 3) – viz článek III. smlouvy

Cena zboží bez DPH 272 900,00 Kč

DPH (21%) 57 309,00 Kč

Celková cena zboží včetně DPH 330 209,00 Kč

Slovy: třístatřicettisícdvěstědevětikorunčeských

2. Kupní cena je sjednána jako konečná a nejvýše přípustná, a zahrnuje veškeré náklady prodávajícího spojené s prodejem zboží – instalace, zprovoznění a odzkoušení funkčnosti zařízení, proškolení obsluhy, dopravu do místa plnění, včetně dalších nákladů souvisejících s dodávkou zboží v této smlouvě neuvedených.
3. Cena bude kupujícím zaplacená na základě faktury vystavené prodávajícím po převzetí zboží kupujícím. Faktura (daňový doklad) vystavená prodávajícím musí obsahovat náležitosti stanovené právními předpisy, dále evidenční číslo této smlouvy, vyčíslení zvlášť ceny zboží bez DPH, zvlášť DPH a celkovou cenu zboží včetně DPH.
4. Faktura musí být vystavena na adresu:
Česká republika - Krajské ředitelství policie Plzeňského kraje
Nádražní 2
306 28 Plzeň
a může být zaslána společně se zbožím, nebo může být zaslána na níže uvedenou adresu kontaktní osoby kupujícího:
Česká republika - Krajské ředitelství policie Plzeňského kraje
Oddělení materiálně-technického zabezpečení

Nádražní 2
306 28 Plzeň
5. V případě elektronické faktury musí tato být zaslána do datové schránky kupujícího, případně na adresu jeho e-podatelny: epodatelna.policie@pcr.cz
6. Přílohou faktury musí být kopie dodacího listu podepsaného pověřeným pracovníkem kupujícího.
7. Smluvní strany se dohodly na lhůtě splatnosti faktury v délce 30 kalendářních dnů ode dne doručení faktury kupujícímu na kontaktní adresu kupujícího. V případě pochybností se má za to, že dnem doručení se rozumí třetí den ode dne odeslání faktury.
8. Cena zboží se považuje za uhrazenou okamžikem připsání fakturované ceny zboží na bankovní účet prodávajícího. Pokud kupující uplatní nárok na odstranění vady zboží ve lhůtě splatnosti faktury, není kupující povinen, až do odstranění vady zboží, uhradit cenu

zboží. Okamžikem odstranění vady zboží začne běžet nová lhůta splatnosti faktury v délce 30 kalendářních dnů.

9. Kupující nebude poskytovat prodávajícímu jakékoliv zálohy na úhradu ceny zboží nebo jeho části.
10. Kupující je oprávněn před uplynutím lhůty splatnosti faktury vrátit bez zaplacení fakturu, která neobsahuje náležitosti stanovené touto smlouvou nebo budou-li tyto údaje uvedeny chybně. Prodávající je povinen podle povahy nespřávnosti fakturu opravit nebo nově vyhotovit. V takovém případě není kupující v prodlení se zaplacením ceny zboží. Okamžikem doručení náležitě doplněné či opravené faktury začne běžet nová lhůta splatnosti faktury v délce 30 kalendářních dnů.
11. Daňový doklad vystavený poskytovatelem zdanitelného plnění (prodávajícím), bude příjemcem zdanitelného plnění (kupujícím) uhrazen v plné výši včetně DPH, jestliže si kupující ověří způsobem umožňujícím dálkový přístup skutečnost, že prodávající není nespolehlivým plátcem DPH, a to, že jeho bankovní účet dle této smlouvy je shodný s účtem zveřejněným správcem daně způsobem umožňujícím dálkový přístup. V opačném případě kupující uhradí prodávajícímu pouze základ daně a DPH převede přímo příslušnému správci daně.

Článek VII. Povinnost mlčenlivosti

1. Prodávající se zavazuje zachovávat ve vztahu ke třetím osobám mlčenlivost o informacích, které při plnění této smlouvy získá od kupujícího nebo o kupujícím či jeho zaměstnancích a spolupracovnících a nesmí je zpřístupnit bez písemného souhlasu kupujícího žádné třetí osobě ani je použít v rozporu s účelem této smlouvy, ledaže se jedná
 - a) o informace, které jsou veřejně přístupné, nebo
 - b) o případ, kdy je zpřístupnění informace vyžadováno zákonem nebo závazným rozhodnutím oprávněného orgánu.
2. Prodávající je povinen zavázat povinností mlčenlivosti podle odstavce 1 všechny osoby, které se budou podílet na dodání zboží kupujícímu dle této smlouvy.
3. Za porušení povinnosti mlčenlivosti osobami, které se budou podílet na dodání zboží dle této smlouvy, odpovídá prodávající, jako by povinnost porušil sám.
4. Povinnost mlčenlivosti trvá i po skončení účinnosti této smlouvy.


Článek VIII. Smluvní pokuty a odstoupení od smlouvy

1. V případě nedodání sjednaného zboží prodávajícím v termínu dle článku IV. odstavec 1, je prodávající povinen uhradit kupujícímu smluvní pokutu ve výši 0,5 % z celkové ceny zboží včetně DPH za každý, byť i započatý, kalendářní den prodlení. To platí i pro případ, kdy kupující odmítne převzetí zboží dle článku IV. odst. 5 a prodávající znovu nedodá zboží v tomto termínu.
2. V případě prodlení s odstraněním uznané reklamované vady zboží je prodávající povinen zaplatit kupujícímu smluvní pokutu ve výši jedentisíckorunčeských (1.000,-Kč), a to za každý, byť i započatý, kalendářní den prodlení.
3. Za prodlení s úhradou faktury po sjednané lhůtě splatnosti je kupující povinen zaplatit prodávajícímu úrok z prodlení ve výši stanovené nařízením vlády č. 351/2013 Sb., kterým se určuje výše úroku z prodlení a nákladů spojených s uplatněním pohledávky.
4. Smluvní pokuta a úrok z prodlení jsou splatné do čtrnácti (14) kalendářních dnů ode dne jejich uplatnění.

5. Zaplacením smluvní pokuty a úroku z prodlení není dotčen nárok smluvních stran na náhradu škody nebo odškodnění v plném rozsahu, ani povinnost prodávajícího řádně dodat zboží.
6. Za podstatné porušení této smlouvy prodávajícím, které zakládá právo kupujícího na odstoupení od této smlouvy, se považuje zejména
 - a) prodlení prodávajícího s dodáním zboží o více než sedm (7) kalendářních dnů;
 - b) postup prodávajícího při dodání zboží v rozporu s touto smlouvou.
7. Kupující je dále oprávněn od této smlouvy odstoupit v případě, že
 - a) vůči majetku prodávajícího probíhá insolvenční řízení, v němž bylo vydáno rozhodnutí o úpadku, pokud to právní předpisy umožňují;
 - b) insolvenční návrh na prodávajícího byl zamítnut proto, že majetek prodávajícího nepostačuje k úhradě nákladů insolvenčního řízení;
 - c) prodávající vstoupí do likvidace.
8. Prodávající je oprávněn od smlouvy odstoupit v případě, že kupující bude v prodlení s úhradou svých peněžitých závazků vyplývajících z této smlouvy po dobu delší než šedesát (60) kalendářních dní.
9. Účinky odstoupení od smlouvy nastávají okamžikem doručení písemného projevu vůle odstoupit od této smlouvy druhé smluvní straně. Odstoupení od smlouvy se nedotýká zejména nároku na náhradu škody, smluvní pokuty a povinnosti mlčenlivosti.

Článek IX.

Záruka a sankce za její nedodržení

1. Prodávající ručí za jakost a kvalitu zboží dle této smlouvy po dobu dvacetičtyř (24) měsíců od data předání kupujícímu za podmínek uvedených v záruční listině.
2. Reklamace vad zboží kupujícím musí být provedena písemně, popř. formou datové zprávy. Prodávající se zavazuje vyjádřit se k reklamaci do tří (3) pracovních dnů od jejího obdržení; pokud tak neučiní, má se za to, že reklamaci uznává.
3. Prodávající se zavazuje odstranit jím uznané reklamované vady zboží ve lhůtě pěti (5) dnů od doručení reklamace kupujícím.
4. Reklamace jsou ze strany kupujícího řešeny pověřeným pracovníkem, kterým je vedoucí oddělení materiálně-technického zabezpečení Krajského ředitelství policie Plzeňského kraje, tel. 
5. Místem předání reklamovaného zboží kupujícím prodávajícímu je místo plnění (viz. článek IV. odstavec 2) a prodávající má povinnost si reklamované zboží převzít v místě plnění nejpozději do tří (3) pracovních dnů, pokud se s pověřeným pracovníkem kupujícího nedohodnou jinak (např. na předání reklamovaného zboží v sídle prodejce, apod.). V případě nepřevzetí předávaného reklamovaného zboží prodávajícím se má za to, že prodávající uznal reklamované vady zboží.

Článek X.

Ostatní ujednání

1. Smluvní strany jsou povinny bez zbytečného odkladu oznámit druhé smluvní straně změnu údajů v záhlaví smlouvy.
2. Prodávající není oprávněn postoupit práva a povinnosti z této smlouvy na třetí osobu.
3. Prodávající je povinen dokumenty související s prodejem zboží dle této smlouvy uchovávat nejméně po dobu deseti (10) let od konce účetního období, ve kterém došlo k zaplacení ceny zboží, popř. k poslednímu zdánitelnému plnění dle této smlouvy, a to zejména pro účely kontroly oprávněnými kontrolními orgány.

4. Prodávající je povinen ve smyslu ustanovení § 2 písm. e) zákona č. 320/2001 Sb., o finanční kontrole ve veřejné správě a o změně některých zákonů (zákon o finanční kontrole), spolupůsobit při výkonu finanční kontroly.
5. Prodávající bez jakýchkoliv výhrad souhlasí se zveřejněním plného znění této smlouvy, včetně úplné identifikace prodávajícího, ceny zboží a veškerých dalších údajů (mimo osobních údajů).
6. Veškerá komunikace mezi smluvními stranami bude probíhat prostřednictvím osob oprávněných jednat jménem smluvních stran, kontaktních osob, popř. jimi pověřených pracovníků.
7. Kontaktní osoby či pověření pracovníci kupujícího, uvedení v textu této smlouvy, jsou oprávněni k poskytování součinnosti dle této smlouvy, nejsou však jakkoli oprávněni či zmocněni ke sjednávání změn nebo rozsahu této smlouvy.

Článek XI. Závěrečná ustanovení

1. Tato smlouva se uzavírá a nabývá platnosti dnem podpisu oběma smluvními stranami. Dle zákona číslo č. 340/2015 Sb., o registru smluv, tato smlouva nabývá účinnosti dnem uveřejnění v registru smluv. Pokud smlouva nebude uveřejněna v registru smluv do tří (3) měsíců ode dne, kdy byla uzavřena, je zrušena od jejího počátku.
2. V otázkách výslovně neupravených touto smlouvou se vztah mezi kupujícím a prodávajícím řídí ustanoveními § 2079 a násl. zákona č. 89/2012 Sb., občanského zákoníku.
3. Tato smlouva může být změněna pouze se souhlasem obou smluvních stran písemným ujednáním ve formě dodatku ke smlouvě.
4. Smluvní strany se zavazují, že veškeré spory vzniklé v souvislosti s realizací smlouvy budou řešeny smírnou cestou – dohodou. Nedojde-li k dohodě, budou spory řešeny příslušnými obecnými soudy.
5. Tato smlouva je vyhotovena ve třech stejnopisech s platností originálu (6 listů smlouvy a 3listů příloh), z nichž dva obdrží kupující a jeden prodávající. Kupující po podpisu této smlouvy vyznačí na všechny stejnopisy evidenční číslo této smlouvy.
6. Každá ze smluvních stran prohlašuje, že tuto smlouvu uzavírá svobodně a vážně, že považuje obsah této smlouvy za určitý a srozumitelný a že jsou jí známy veškeré skutečnosti, jež jsou pro uzavření této smlouvy rozhodující, na důkaz čehož připojují smluvní strany k této smlouvě své podpisy.
7. Nedílnou součástí této smlouvy jsou níže uvedené přílohy.

Přílohy:

Příloha č. 1 – technická specifikace pro část 3

Za kupujícího:

Za prodávajícího:

V Plzni dne

12 -05- 2020

V Praze dne

25.5.2020

.....
plk. In
náměstek řec
Plzeňsk

.....
elství po
miku
Profitrading s.r.o.

Technická specifikace – Část 3

Nůžkový zvedák 5ti tunový s měřením geometrie kol

- Čtyřsloupový elektromechanický popřípadě elektrohydraulický zvedák pro měření geometrie osobních a dodávkových vozidel
- Nosnost 5 t
- Vybrání vpředu pro otočné točny a vzadu integrovanými posuvnými plošinami pro měření geometrie.
- Zdvih zvedáku minimálně 1800 mm.
- Vnitřní rozměry mezi sloupy šířka minimálně 2700 mm.
- Celková šířka včetně sloupů minimálně 3300 mm.
- Šířka mezi plošinami minimálně 800 mm se stavitelnou možností.
- Šířka plošin minimálně 500 mm.
- Celková délka plošin minimálně 5000 mm.
- Zvedák včetně hydraulického nůžkového přízdvihu s nosností minimálně 2,5 t.
- Provedení zvedáku na podlahu.

- Přístroj pro měření geometrie kol osobních a dodávkových vozidel s 3D technologií
- Kompletní dodávka zařízení pro měření geometrie kol osobních a dodávkových vozidel s 3D technologií.
- PC s ovládací software pod operačním systémem Windows 10 v českém jazyce, monitor, klávesnice, myš + tiskárna.
- S databankou všech běžných světových značek a modelů vozidel s možností doplňování dat.
- Universální rychloupínací držáky na terče minimální rozmezí upnutí na kola 13“ – 25“.
- Otočné plošiny.
- Aretace volantů a pedálů brzdy.

Zařízení musí být nové, ne repasované.

Ke své nabídce přiložte informaci o typu a technické specifikaci nabízeného zboží – produktový list.



GOLEMTECH[®]

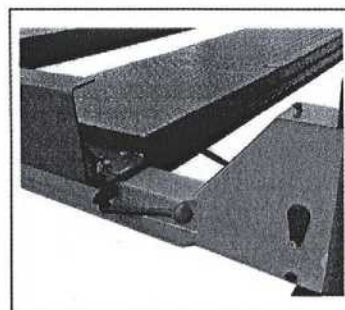
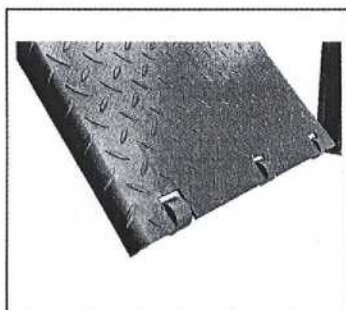
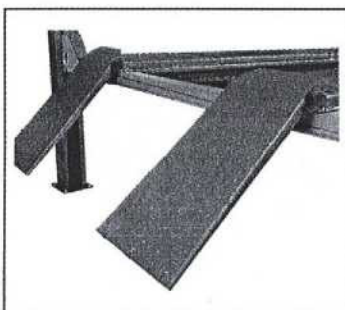
vybavení autoservisů

Čtyřsloupový zvedák 5 t pro geometrii



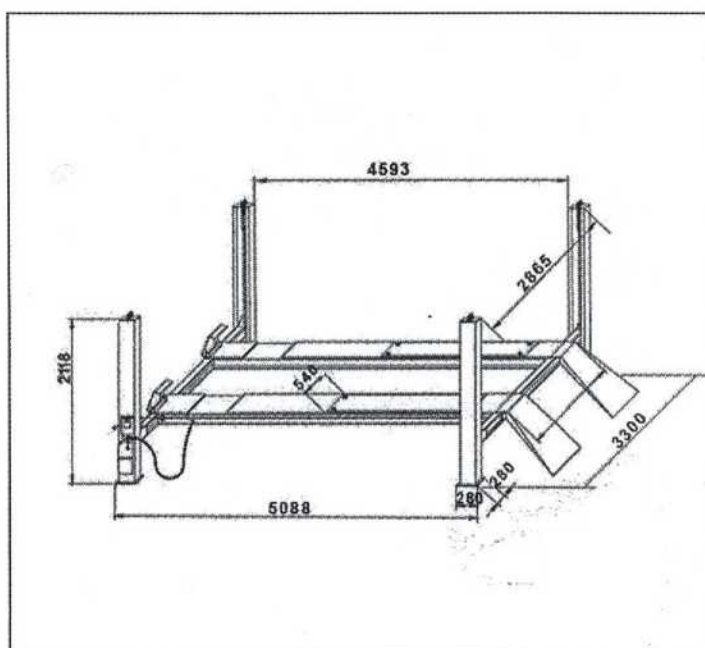
Čtyřsloupový elektrohydraulický zvedák s nosností 5000 kg. Zvedák je vybaven mechanickými západkami, integrovanými posuvnými plošinami, výřezy pro otočné plošiny. Vhodný pro měření geometrie, běžný servis osobních a dodávkových vozů.

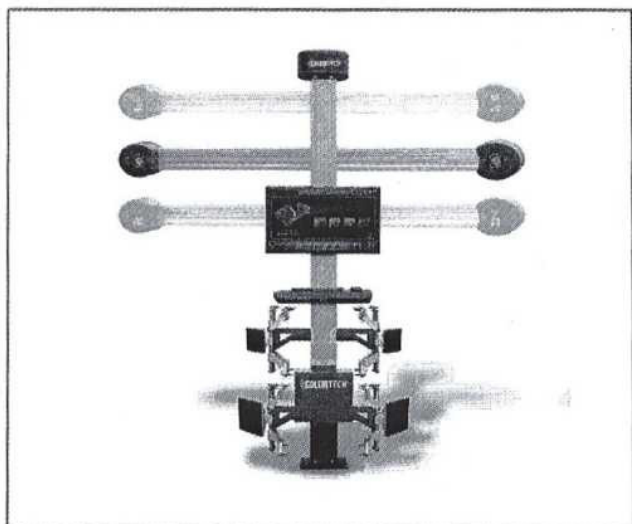
Kód: sz41



Parametry

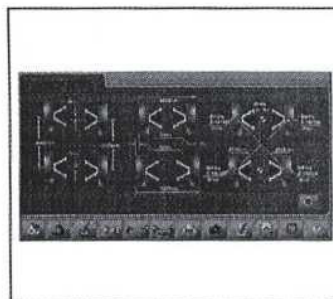
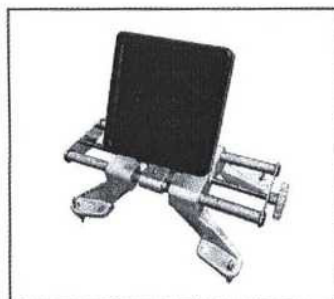
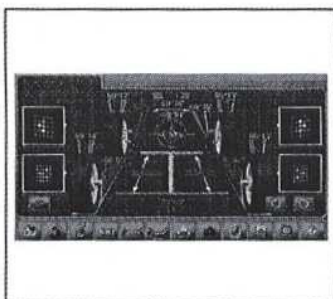
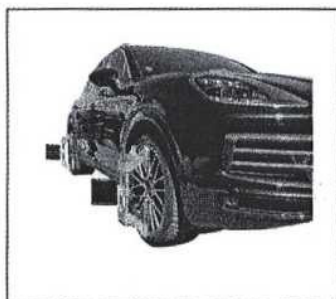
Nosnost	5000 kg
Max. výška zdvihu	1800 mm
Průjezdná šířka	2865 mm
Ovládání západek	manuální pákové
Ovládání spouštění	mechanické
Příkon	400 V
Hmotnost	1300 kg
Délka zvedáku	5088 mm (bez plošin)
Šíře nájezdů	540 mm





Terčová 3D geometrie s automatickým pohybem HD kamer na středovém sloupu. Elektronická kontrola sledování odrazových terčů. Ovládání v CZ jazyce s integrovanou databází předepsaných hodnot pro jednotlivá vozidla.

Kód: g04



Parametry	
Napájecí napětí	230 V
Sledování terčů	automaticky s posuvem kamer
Stíněné odrazové terče	ano
Rychloupínače na kola	4 x 11" - 25"
Program v češtině	ano
Databáze hodnot	ano
Primární úhly	celková i samostatná sbíhavost, odklon, záklon, úhel jízdní osy
Software	v CZ jazyce, OS Win 10

