



MĚSTO LITOMĚŘICE
Odbor sociálních věcí
a zdravotnictví

Město Litoměřice

KUPNÍ SMLOUVA

na základě veřejné zakázky malého rozsahu

„Litoměřice, Domov na Dómském pahorku - multifunkční tlaková pánev“

Město Litoměřice

se sídlem: Mírové náměstí 15/7, 412 01 Litoměřice

IČO: 00263958

DIČ: CZ00263958

zastoupené: Lukášem Wünschem, místostarostou města

(dále jen „Kupující“)

na straně jedné a

Stanislav Gebhart

se sídlem: Staré 21, 411 15 Třebívlice

IČO: 71775340

Fyzická osoba podnikající dle živnostenského zákona nezapsaná v obchodním rejstříku

Bankovní spojení: XXXXX

(dále jen „Prodávající“)

na straně druhé

(společně dále jen „Smluvní strany“ nebo každý jednotlivě „Smluvní strana“)

uzavírají

v souladu s ustanovením § 2079 a násl. zákona č. 89/2012, Sb., občanského zákoníku,

(dále jen „ObčZ“)

tuto

kupní smlouvu na základě veřejné zakázky s výše uvedeným názvem

(dále jen „Smlouva“):

1. ÚČEL SMLOUVY

- 1.1. Účelem Smlouvy je dohodnout právní podmínky provedení veřejné zakázky spočívající v dodání zboží a provedení všech dalších souvisejících činností nutných k úplnému řádnému dokončení dodávky ze strany Prodávajícího pro Kupujícího.

2. PŘEDMĚT SMLOUVY

- 2.1. Prodávající se zavazuje na základě této Smlouvy dodat Kupujícímu zboží, a to multifunkční tlakovou pánev FRIMA 311+ (dále jen „Zboží“), které je blíže specifikované v příloze č. 1 (dále jen „Specifikace zboží“) tvořící součást této Smlouvy, a převést na Kupujícího vlastnické právo a právo užívání k tomuto Zboží.
- 2.2. Kupující se zavazuje od Prodávajícího Zboží uvedené v přechozím odstavci odebrat a zaplatit za něj kupní cenu.
- 2.3. Součástí předmětu Smlouvy je předání veškerých písemných dokladů, které jsou potřebné k používání Zboží, zejména návod k použití, záruční list, příslušné prohlášení o shodě a další doklady osvědčující, že Zboží je vyrobeno v souladu s příslušnými právními předpisy a technickými a bezpečnostními normami, doprava včetně instalace tohoto Zboží v místě plnění podle čl. 4 této Smlouvy, jeho uvedení do provozu a zaškolení obsluhy.

3. KUPNÍ CENA

- 3.1. Smluvní strany se dohodly, že kupní cena Zboží dle této Smlouvy je stanovena dle Specifikace zboží (příloha č. 1) a činí:
cena bez DPH: 740.102,- Kč
DPH ve výši 21 %: 155.421,42 Kč
cena včetně DPH: 895.523,42 Kč
- 3.2. V kupní ceně jsou zahrnuty veškeré náklady Prodávajícího související s dodáním Zboží, včetně dopravy, instalace a nákladů na zajištění veškerých dokladů, které je Prodávající povinen zajistit pro řádné dodání Zboží v souladu s příslušnými právními předpisy.

4. MÍSTO A DOBA PLNĚNÍ

- 4.1. Prodávající se zavazuje dodat zboží do 3 týdnů od účinnosti Smlouvy.
- 4.2. Místem dodání Zboží je: Domov pro seniory Na Dómském pahorku, Zahradnická 1534/4, 412 01 Litoměřice (dále jen „Místo dodání“).
- 4.3. Dodavatel se zavazuje informovat oprávněnou osobu Objednatele uvedenou v odst. 5.2.2 Smlouvy o přesném termínu dodání Zboží alespoň 3 pracovní dny předem.
- 4.4. O předání a převzetí Zboží vyhotoví Smluvní strany písemný zápis o dodání dle čl. 8.2 Smlouvy, který podepíší zástupci obou Smluvních stran.

5. OPRÁVNĚNÉ OSOBY

- 5.1. Každá ze Smluvních stran jmenovala oprávněnou osobu, která bude zastupovat Smluvní stranu v záležitostech souvisejících s plněním Smlouvy.

- 5.2. Oprávněné osoby Kupujícího jsou:
- 5.2.1. ve věcech fakturačních a finančních: XXXXX, referent samosprávy – prevence kriminality, Odbor sociálních věcí a zdravotnictví, MěÚ Litoměřice
telefon: XXXXX
e-mail: [XXXXX](#)
adresa: Město Litoměřice, Mírové náměstí 17, 412 01 Litoměřice;
- 5.2.2. ve věcech technických: XXXXX, ředitelka FCH Litoměřice
telefon: XXXXX
e-mail: [XXXXX](#)
adresa: Farní Charita Litoměřice, Zahradnická 1534/5, 412 01 Litoměřice
- 5.3. Oprávněné osoby Prodávajícího je pan Stanislav Gebhart
telefon: XXXXX
e-mail: [XXXXX](#)
adresa: Staré 21, 411 15 Třebívlice
- 5.4. Smluvní strany jsou oprávněny změnit oprávněné osoby, jsou však povinny na takovou změnu písemně upozornit druhou Smluvní stranu.

6. NEBEZPEČÍ ŠKODY A NABYTÍ VLASTNICKÉHO PRÁVA

- 6.1. Nebezpečí škody na Zboží i jeho jednotlivých částech přechází na Kupujícího okamžikem převzetí Zboží dle odst. 8.2 Smlouvy.
- 6.2. Vlastnické právo ke Zboží i jeho jednotlivých částech přechází na Kupujícího okamžikem zaplacení kupní ceny za Zboží dle odst. 7.1 Smlouvy.

7. PLATEBNÍ PODMÍNKY

- 7.1. Zaplacení kupní ceny bude provedeno bezhotovostně po převzetí Zboží na základě vystaveného daňového dokladu (faktury) se splatností 14 dní. Fakturu je oprávněn vystavit na základě Zápisu o dodání Zboží dle čl. 8.2 Smlouvy, jehož kopie musí být nedílnou součástí této faktury. Za termín úhrady se považuje termín odepsání platby z účtu Kupujícího ve prospěch účtu Prodávajícího
- 7.2. Prodávající není oprávněn požadovat zálohové platby.
- 7.3. Faktura musí obsahovat všechny náležitosti řádného účetního a daňového dokladu ve smyslu příslušných právních předpisů, zejména zákona č. 563/1991 Sb., o účetnictví ve znění pozdějších předpisů a zákona č. 235/2004 Sb., o dani z přidané hodnoty ve znění pozdějších předpisů. V případě, že faktura nebude mít odpovídající náležitosti, je Kupující oprávněn zaslat ji ve lhůtě splatnosti zpět Prodávajícímu k doplnění či úpravě, aniž se tak dostane do prodlení se splatností; lhůta splatnosti počíná běžet znovu od opětovného doručení náležitě doplněného či opraveného dokladu.

8. PŘEDÁNÍ A PŘEVZETÍ ZBOŽÍ

- 8.1. Prodávající se zavazuje Zboží předat a Kupující Zboží převzít za podmínek stanovených Smlouvou.
- 8.2. Zboží je řádně Prodávajícím Kupujícímu předáno a Kupujícím převzato podpisem zápisu o dodání Zboží (dále jen „Zápis o dodání Zboží“) oběma Smluvními stranami stanovícím, že Zboží je bez

vad a nedodělků; v případě, že Zápis o dodání Zboží obsahuje záznam o vadách a nedodělcích, tak vystavením písemného potvrzení Kupujícího o tom, že vady a nedodělky dle předmětného zápisu byly odstraněny.

9. ODPOVĚDNOST ZA VADY A ZÁRUKA ZA JAKOST

- 9.1. Prodávající odpovídá za to, že Zboží bude nové a bude mít vlastnosti sjednané ve Smlouvě včetně její přílohy a stanovené v právních předpisech.
- 9.2. Prodávající je povinen ve stanovené lhůtě bezplatně odstranit vady a nedodělky uvedené v Zápisě o dodání; v případě, že Prodávající tyto vady a nedodělky ve stanovené lhůtě neodstraní, je Kupující oprávněn pověřit jejich odstraněním třetí osobu na náklady Prodávajícího, které je Prodávající povinen uhradit Kupujícímu do 30 dnů ode dne jejich vyúčtování.
- 9.3. Prodávající poskytuje Kupujícímu ve smyslu § 2113 a násl. ObčZ záruku za jakost na Zboží jako celek i jeho jednotlivé části v délce 24 měsíců, není-li v následující větě stanovena delší záruční doba. Pokud je však pro některou konkrétní část Zboží výrobcem stanovena záruční doba delší, platí pak pro takovou konkrétní část Zboží tato delší záruční doba poskytnutá výrobcem. Záruční doba počíná běžet dnem následujícím po dni podepsání Zápisu o dodání Zboží dle čl. 8.2. Smlouvy zástupcem Kupujícího. Prodávající poskytuje Kupujícímu záruku za jakost dle této Smlouvy a odpovídá tak Kupujícímu za veškeré vady kterékoli z částí Zboží, jež existují k okamžiku předání dané části Zboží nebo jež se vyskytnou v záruční době. Odpovědnost Prodávajícího za vady Zboží dle tohoto článku 9 Smlouvy není jakkoli dotčena podpisem jakýchkoliv protokolů, vyslovením jakéhokoliv souhlasu či skutečností, že některé vady nebyly Kupujícím v rámci procesů popsanych v této Smlouvě vytčeny.
- 9.4. Kupující je oprávněn uplatnit u Prodávajícího práva z odpovědnosti za vady, na které se vztahuje záruka, kdykoli během trvání záruční doby. Nezhájí-li Prodávající odstraňování reklamované vady ve lhůtě dle čl. 9.7. této Smlouvy a/nebo neodstraní-li Prodávající vadu ve stanovené lhůtě, má Kupující právo dle své volby po Prodávajícím žádat (i) přiměřené snížení Ceny Zboží, (ii) nechat vady odstranit třetí osobou na náklady Prodávajícího; (iii) odstoupit od Smlouvy či části Smlouvy, nebo (iv) vůči Prodávajícímu uplatnit veškeré další zákonné nároky.
- 9.5. Záruční doba na reklamované Zboží se prodlužuje o dobu od uplatnění reklamace do dne odstranění vady včetně doručení písemného potvrzení Prodávajícího o odstranění vady Kupujícímu.
- 9.6. V případě, že Kupující uplatní právo na odstranění vady v záruční době, zavazuje se Prodávající zahájit práce na odstraňování vady v dohodnuté lhůtě, nejpozději však do 3 dnů ode dne obdržení reklamace, a dokončit je v dohodnuté lhůtě, jinak do 30 dnů od okamžiku uplatnění reklamace Kupujícím.
- 9.7. V případě prodlení Prodávajícího s odstraněním reklamované vady a/nebo pokud Prodávající odmítne reklamovanou vadu odstranit, má Kupující právo dát takovou vadu odstranit třetí osobě a Prodávajíc je povinen Kupujícímu uhradit náklady s tím spojené do 30 dnů ode dne jejich vyúčtování Kupujícím; tím nejsou žádným způsobem dotčena nebo omezena práva Kupujícího vyplývající z předmětné záruky.

10. SMLUVNÍ POKUTY

- 10.1. Prodávající je povinen zaplatit Kupujícímu smluvní pokutu ve výši 0,2 % z Ceny Zboží za každý započatý den prodlení, a to v případě prodlení Prodávajícího s dodáním Zboží dle čl. 4.1. Smlouvy.
- 10.2. Prodávající je povinen zaplatit Kupujícímu smluvní pokutu ve výši 0,05 % z Ceny Zboží za každý den prodlení s odstraněním každé záruční vady mající charakter drobné vady a ve výši 0,2 % z Ceny Zboží za každý den prodlení s odstraněním každé jiné záruční vady; za drobnou vadu se

považuje vada, která sama o sobě nebrání užívání Zboží či jeho části, ani užívání Zboží či jeho části podstatným způsobem neomezuje.

- 10.3. Uplatněním práva na zaplacení smluvní pokuty ani její úhradou dle této Smlouvy není dotčeno ani omezeno právo na náhradu újmy způsobené porušením povinnosti, na kterou se nevztahuje smluvní pokuta podle této Smlouvy.
- 10.4. Smluvní pokuty určené procentem se počítají z Ceny Zboží bez DPH.

11. Odstoupení od Smlouvy

- 11.1. Kupující je oprávněn odstoupit od Smlouvy z důvodů podstatného porušení smluvní povinnosti Prodávajícím, za což se považuje zejména:
 - 11.1.1. prodlení Prodávajícího s dodáním Zboží dle čl. 4.1. Smlouvy delší než 1 měsíc;
 - 11.1.2. Zboží vykazuje opakovaně nedostatky kvality, jakosti či množství příslušenství nebo odporuje Smlouvě; v tomto případě stanoví Kupující Prodávajícímu lhůtu, do kdy je Prodávající povinen nedostatky odstranit a po marném uplynutí této lhůty je Kupující oprávněn odstoupit od Smlouvy.
- 11.2. Kupující je dále oprávněn odstoupit od Smlouvy v případě, že vůči Prodávajícímu je zahájeno insolvenční řízení, Dodavatel je v úpadku, na jeho majetek je prohlášen konkurs nebo pokud Prodávající vstoupí do likvidace.
- 11.3. Prodávající je oprávněn odstoupit od Smlouvy z důvodů podstatného porušení smluvních povinností, za což se považuje prodlení Kupujícího se zaplacením faktury po dobu delší než 30 dnů po lhůtě její splatnosti, a to za předpokladu, že na možnost odstoupení od Smlouvy byl Kupujícímu s předstihem alespoň 10 dnů písemně upozorněn Prodávajícím a Kupující v uvedené lhůtě dlužnou částku neuhradil.
- 11.4. Účinnost odstoupení od Smlouvy nastává dnem doručení písemného oznámení druhé Smluvní straně.
- 11.5. Odstoupením od Smlouvy nezanikají povinnosti Smluvních stran k náhradě újmy a k úhradě smluvních pokut za závazky, které byly porušeny některou ze Smluvních stran před doručením oznámení o odstoupení, a dále ty závazky, které mají vzhledem ke své povaze trvat i po skončení Smlouvy.

12. Závěrečná ustanovení

- 12.1. Práva a povinnosti Smluvních stran vzniklé na základě Smlouvy nebo v souvislosti se Smlouvou se řídí právními předpisy České republiky, zejména ObčZ.
- 12.2. Smlouvu je možné měnit pouze písemně, a to formou vzestupně číslovaných dodatků podepsaných oprávněnými zástupci obou Smluvních stran.
- 12.3. Kupující jako povinný subjekt podle zákona č. 340/2015 Sb., o zvláštních podmínkách účinnosti některých smluv, uveřejňování těchto smluv a o registru smluv (dále jen „**Zákon o registru smluv**“), touto doložkou potvrzuje, že pro platnost a účinnost tohoto právního jednání splní povinnosti uložené uvedeným zákonem, tedy že tuto Smlouvu zveřejní v informačním systému registru smluv (dále jen „**ISRS**“).
- 12.4. Smluvní strany jsou si vědomy, že Kupující je povinným subjektem podle Zákona o registru smluv, a tímto vyslovují svůj souhlas se zveřejněním této Smlouvy v ISRS na dobu neurčitou a uvádějí, že výslovně označily údaje, které se neuveřejňují.

- 12.5. Smluvní strany podpisem této Smlouvy potvrzují, že ve smyslu § 1770 ObčZ mezi sebou před uzavřením této Smlouvy ujednaly dohodu, podle které je tato Smlouva platně uzavřena dnem podpisu poslední ze Smluvních stran.
- 12.6. Smlouva nabývá účinnosti dnem uveřejnění Smlouvy v ISRS.
- 12.7. Smluvní strany potvrzují autentičnost Smlouvy a prohlašují, že si Smlouvu (včetně příloh) přečetly, s jejím obsahem (včetně obsahu příloh) souhlasí, což stvrzují podpisem oprávněné osoby.
- 12.8. Nedílnou součástí této Smlouvy je:
- Příloha č. 1 – Specifikace zboží
- 12.9. Smlouva je vyhotovena ve třech stejnopisech s platností originálu, přičemž dva obdrží Kupující a jeden Prodávající.

Kupující

V Litoměřicích dne 26.5.2020

Prodávající

V Starém dne 26.5.2020

.....
Lukas Wunsch
místostarosta

.....
Stanislav Gebhart

Příloha č. 1

SPECIFIKACE ZBOŽÍ

	Cena v Kč bez DPH/ za 1 ks	Počet	Cena celkem v Kč bez DPH	DPH v Kč	Cena celkem v Kč včetně DPH
Multifunkční pánev Frima 311+ tlaková, 150l	710.000,-	1 ks	710.000,-	149.100,-	859.100,-
Rameno pro automatický zdvihání a spouštění	5.600,-	1 ks	5.600,-	1.176,-	6.776,-
Fritovací koš	6.700,-	2 ks	13.400,-	2.814,-	16.214,-
Varný koš	7.700,-	1 ks	7.700,-	1.617,-	9.317,-
Míchací stěrka-špachtle	3.402,-	1 ks	3.402,-	714,42	4.116,42
Doprava, montáž, zaškolení apod.	zdarma	1	zdarma	zdarma	zdarma
Celková nabídková cena včetně DPH			740.102,-	155.421,42	895.523,42

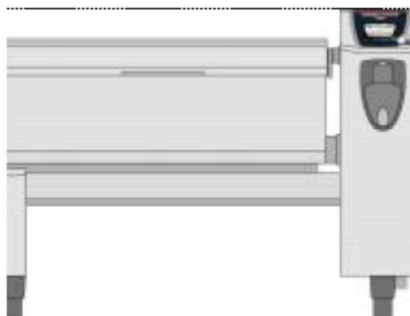


Specifikace / Technický list

Thu Jan 02 10:01:15 CET 2

VarioCookingCenter® 311+ (65 dm², 150 l)

Referenční číslo:



VarioCooking Control® - 7 režimů vaření



Funkce: VarioCooking Control®

V 7 režimech vaření (maso, ryby, zelenina a přílohy, pokrmy z vajec, polévky a omáčky, mléčné a sladké pokrmy, Finishing® a servis) funkce VarioCooking Control® automaticky rozpozná specifické požadavky daného produktu, velikost připravovaného pokrmu a také obsazenost varného prostoru. Doba vaření a teplota jsou neustále přizpůsobovány s ohledem na požadovaný výsledek. Obsluhující pracovník je aktivně veden všemi procesy vaření. Zbývající doba vaření je zobrazena na displeji přístroje.

Manuální režim



Vaření 30 °C – teplota varu



Restování: 30 °C – 250 °C



Smažení: 30 °C – 180 °C

VarioBoost®



Patentovaný topný systém pro absolutně rovnoměrný a přesný přenos teplot

Režim programování



Pomocí režimu programování lze vytvářet vlastní procesy vaření a recepty, ukládat je s individuálním nastavením a přehledně je spravovat.

Popis:

- Multifunkční přístroj k vaření, restování a smažení, VarioCooking Control® - režim automatické přípravy masa, ryb, zeleniny a příloh, pokrmů z vajec, polévek a omáček, mléčných a sladkých pokrmů, Finishing® a servisu
- Manuální režim pro většinu způsobů vaření používaných v profesionálních kuchyních. Vhodný k vaření, restování a smažení
- Vaření v tlaku (regulace tlaku a ohřevu pro optimální úsporu vody a energie)
- Teplotní rozsah: 30 – 250 °C

Bezpečnost práce

- Vypouštění vody po vaření a čištění probíhá přímo vestavěným odtokem v pánvi (bez nutnosti sklápění a bez potřeby podlahového odtokového žlábků)
- Indikátor provozu a výstražné indikátory, např. horkého oleje při smažení
- Bezpečnostní omezovač teploty
- Maximální dotyková teplota stěn pánve 70 °C
- Výstup HACCP dat / aktualizace softwaru prostřednictvím integrovaného Ethernetu nebo rozhraní USB

Obsluha

- 8,5 palcový barevný TFT displej s dotykovou obrazovkou s intuitivními ikonami pro velmi snadné ovládání
- Centrální ovládací kolečko s funkcí stisku pro potvrzení vybraných možností
- Návod k použití a uživatelskou příručku lze na displeji zobrazit vždy pro daný procesní krok

Výbava / Funkce

- Inteligentní sonda na měření vnitřní teploty pokrmu se 6-ti samostatnými body měření (patentovaný držák sondy součástí výbavy)
- VarioDose - automatické napouštění vody s přesností na litry
- Vypouštění vody po vaření a čištění probíhá přímo vestavěným odtokem v pánvi (bez nutnosti sklápění a bez potřeby podlahového odtokového žlábků)
- VarioBoost® - patentovaný systém ohřevu pánve
- TrimaTherm - inovativní, účinné a odolné dno pánve tvořené třemi neoddělitelnými vrstvami oceli
- Regulace procesu vaření pomocí mikroprocesoru
- Vestavěná ruční sprcha s navijecím mechanismem a plynulým nastavením proudu vody
- Integrovaná zásuvka
- Rozhraní USB
- Rozhraní Ethernet
- Vestavěný spínač ON/OFF (zapnutí/vypnutí)
- Možnost nastavení komunikace přístroje v různých jazycích
- Teplotní jednotky lze nastavit na °C nebo °F
- Digitální zobrazení teploty
- Zobrazování skutečných hodnot a požadovaného výsledku během procesu vaření
- Digitální časovač, 0–24 hodin s trvalým nastavením, lze přepínat mezi hod./min. nebo min./s.
- Hodiny ve 24 hodinovém formátu
- Vnitřní a vnější materiál z ušlechtilé oceli dle DIN 1.4301
- Hygienicky provedená pánve beze spár se zaoblenými rohy
- Pohyb varné pánve zajišťuje elektromechanický válec
- Diagnostika a automatické zobrazování servisních hlášení díky funkci Service Diagnostic System
- Ochrana proti stříkající vodě a proudu vody IPX5

Doplňkové funkce

- AutoLift - funkce automatického zvedání a spouštění košů k vaření nebo smažení
- Datová paměť HACCP a výstup dat přes rozhraní USB
- Možnost individuálního ukládání až 350 osobních procesů vaření / receptů
- Vaření s funkcí Delta-T - tepelný rozdíl mezi vnitřní teplotou a teplotou varného prostoru
- Energetická účinnost testovaná podle normy DIN 18873 a hodnoty spotřeby zveřejněné v databázi HKICert (<http://grosskuechen.cert.hki-online.de/de>)

Instalace

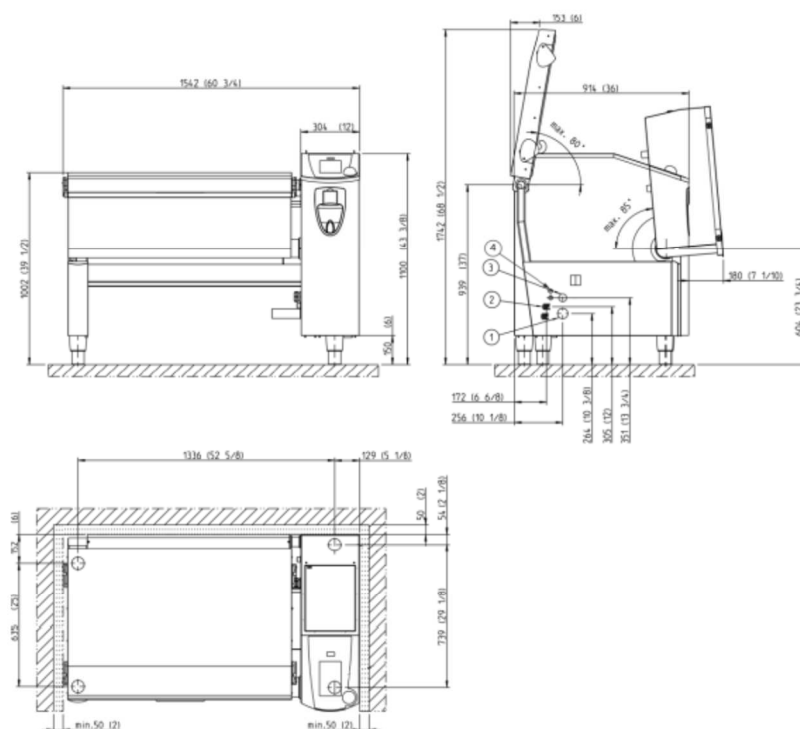
- Pevné připojení k odpadní trubce možné díky vestavěnému ventilu
- Instalace bez nutnosti podlahové výpusti - vestavěný odtok
- Výškově nastavitelné nohy přístroje od 150 do 175 mm
- Všechny přístroje VarioCookingCenter® jsou kompatibilní s přístroji a stoly o výšce 850 mm.



Specifikace / Technický list

Thu Jan 02 10:01:17 CET 2020

VarioCookingCenter® 311+ (65 dm², 150 l)



1. Odtok vody DN50
2. Připojení přívodu studené vody G 3/4
3. Elektrické připojení
4. Ethernetová zásuvka chráněná proti střikající vodě RJ45

Rozměry v mm (palcích)

Technická specifikace

Užitečný objem varné pánve:	150 litrů	Přípojka studené vody:	R3/4" pro tlakovou hadici 1/2"	Příkon se zařízením VitroCeran**:	47 kW – 3NAC 400 V
Objem pánve [Š x H x V]:	1 066 x 620 x 280 mm	Tlak vody (tlak průtoku):	150–600 kPa / 1,5–6 barů	Pojistky***:	80 A – 30 mA 4pólový
Plocha pánve [dm²]:	65 dm ²	Odtok vody:	DN 50	Vstupní vodič****:	5x 16 mm ²
Kapacita košů:	3x 1/1 GN	Latentní tepelné zatížení:	11 385 W (253 W/kW)	Maximální napájení zásuvky:	3,6 kW (16 A)
Šířka:	1 542 mm	Senzibilní tepelné zatížení:	1 417,5 W (31,5 W/kW)	Datové rozhraní:	Konektor LAN RJ45 chráněný proti střikající vodě
Hloubka:	914 mm	Doporučený výkon odsávání*:	2 640 m ³ /h		
Výška:	1 100 mm	Příkon**:	45 kW – 3NAC 400 V		
Hmotnost:	279 kg				
Výška okraje pánve:	900 mm				

Instalace

- * * V normálním provozu dle VDI 2052. (Aplicační mix: 60 % vaření, 38 % restování, 2 % smažení). V případě odlišného použití konzultujte dimenzování vzduchotechnického zařízení (RLT) se společností RATIONAL.
- ** Jiné napětí na vyžádání
- *** Uvedené hodnoty platí pro délku kabelů max. 2 m. Přizpůsobte hodnoty délce kabelu, kterou použijete.
- Je nutné zajistit, aby byl přístroj připojen k chrániči FI 30 mA vždy samostatně v místním rozvaděči.
- Je nutné dodržovat předpisy dané země a místní normy, které se týkají instalace a provozu průmyslových kuchyňských zařízení. (IEC364 nebo znění IEC364 specifické pro danou zemi)
- Pokud působí jiné zdroje tepla na pravé straně přístroje, musí být minimální odstup vpravo 350 mm.
- K používání ConnectedCooking musí být v místě instalace připravena síťová zásuvka RJ45. Pro dosažení optimálního výkonu musí být připraveno kabelové připojení s datovou rychlostí alespoň 10 Mb/s. Alternativně lze použít také připojení W-LAN prostřednictvím vhodného adaptéru W-LAN.

Volitelné možnosti

- Varná plotýnka VitroCeran s rámem
- Připojení energetického optimalizačního zařízení Sicotronic (jiné na vyžádání)
- Připojení na teplou vodu
- Bez funkce smažení
- Jiné napětí na vyžádání
- Výstup hlášení SOLAS
- Nožky z ušlechtilé oceli

Příslušenství

- Stěrka
- Rameno pro automatické zvedání a spouštění
- Varné koše a koše ke smažení
- Brain Marie - nástavec na pánve Bain Marie
- Cedník
- Rošt na dno pánve
- Vozík na olej
- VarioMobil®
- Kondenzační digestoř UltraVent®
- Sada pro montáž na kolečka
- Sada pro montáž na podstavec
- Body Kit
- Sada pro zavěšení na zeď
- Sada pro připojení přívodu vody
- ConnectedCooking – online síťové řešení pro profesionální kuchyně