

SMLOUVA O DÍLO

č. S932/2020/056

Lesy České republiky, s.p.

IČO: 421 96 451

DIČ: CZ42196451

sídlem: Přemyslova 1106/19, Nový Hradec Králové, 500 08 Hradec Králové

zapsán v obchodním rejstříku u Krajského soudu Hradec Králové, oddíl A XII, vložka 540

statutární orgán: Ing. Josef Vojáček, generální ředitel

zastoupený Ing. Miroslavem Roznerem, ředitelem Krajského ředitelství Karlovy Vary, na základě

Pověření ze dne 18.7. 2019

ve věcech technických jedná: [redacted] technický pracovník pro stavební činnost

č. telefonu: [redacted] e-mail: z [redacted]

bankovní spojení: Komerční banka, a.s., pobočka Hradec Králové

číslo účtu: 26300-511/0100

(dále jen „objednatel“)

a

DECRO BZENEC, spol. s.r.o.

IČO: 63476142

DIČ: CZ63476142

zapsán v obchodním rejstříku u Krajského soudu v Brně oddíl C, vložka 20437

sídlo: U Bzinku 1427, 696 81 Bzenec

zastoupený: [redacted]

ve věcech technických jedná: [redacted]

č. telefonu: [redacted]

bankovní spojení: Česká spořitelna a.s., číslo účtu: 86-2417540247/0100, 1936670217/0100

(dále jen „zhotovitel“)

uzavírají a tímto uzavřeli podle § 2586 a násl. zákona č. 89/2012 Sb., občanský zákoník, tuto smlouvu o dílo:

II.

P ř e d m ě t s m l o u v y

1. Předmětem této smlouvy je závazek zhotovitele provést pro objednatele na vlastní nebezpečí a odpovědnost dílo **Heřmanov 26 – výměna oken**, evidenční číslo zakázky **S932/2020/056** a to za podmínek stanovených příslušnými právními předpisy a technickými normami a touto smlouvou.
2. V rámci plnění této smlouvy zhotovitel na vlastní náklad, nebezpečí a odpovědnost provede, popř. zabezpečí všechny práce a opatření potřebné k řádné realizaci díla. Součástí závazku zhotovitele dle této smlouvy je i provedení následujících prací a činností:
 - zajištění trvalé likvidace odpadů v souladu s platnými právními předpisy,

Cena těchto plnění je zahrnuta v ceně za dílo dle čl. IV. odst. 1 této smlouvy.

3. Objednatel se zavazuje řádně zhotovené dílo od zhotovitele převzít a zhotoviteli za něj zaplatit touto smlouvou dohodnutou cenu způsobem smlouvou stanoveným.
4. Veškeré odchylky provedení díla a jeho postupu od vymezení daného touto smlouvou jsou přípustné pouze tehdy, budou-li objednatelem předem písemně odsouhlaseny. Provedení víceprací je možné jen na základě písemného dodatku této smlouvy.
5. Zhotovitel prohlašuje, že je seznámen se všemi údaji potřebnými pro řádné provedení díla a že ani při vynaložení odborné péče, již lze na něm rozumně požadovat, neshledal rozporů nebo nedostatků, jež by bránily řádnému provedení díla způsobem a v rozsahu dle této smlouvy.

III. **D o b a p l n ě n í**

1. Termín zahájení provádění díla: 2.6.2020
2. Dílo, které je předmětem této smlouvy, bude provedeno, včetně řádného poskytnutí plnění dle čl. II. odst. 2 této smlouvy, nejpozději 17.8.2020. Tato lhůta se prodlužuje o počet dní, o něž došlo k posunu zahájení provádění díla oproti termínu dle odstavce 1 z důvodu na straně objednatele, nebude-li písemně dohodnuto jinak. Dílo je provedeno, je-li způsobilé sloužit svému účelu a nevykazuje-li vady. Dílo má vadu, neodpovídá-li smlouvě. Objednatel není povinen převzít dílo vykazující vady, popřípadě dílo nezpůsobilé sloužit svému účelu; ustanovení § 2628 občanského zákoníku se nepoužije.
3. V případě, že objednatel písemně požádá o přerušení prací na stavbě (např. z důvodu změny finančního plánu), je zhotovitel povinen práce přerušit na dobu objednatelem stanovenou. O dobu přerušení prací dle tohoto odstavce se posunuje termín pro provedení díla dle odstavce 2.

IV. **C e n a z a d í l o**

1. Za řádné provedení díla dle této smlouvy náleží zhotoviteli cena za dílo ve výši 154 578,80 Kč bez DPH, slovy stopadesátčtyřtisícpětsetsedmsátmkorunčeskýchosmdesáthaléřů bez DPH. DPH bude účtováno ve výši dle příslušného právního předpisu, tj. dle zákona č. 235/2004 Sb., o dani z přidané hodnoty.
Zhotovitel prohlašuje, že je plátcem DPH.

Cena za dílo je strukturována dle úplného rozpočtu uvedeného v příloze této smlouvy a zahrnuje veškeré náklady zhotovitele na řádné provedení díla, včetně poskytnutí všech práv a plnění dle této smlouvy.

2. V případě změn díla (méněprací či víceprací) se k jejich ocenění použije rozpočet, který je přílohou této smlouvy (dále jen „rozpočet“), a cenová soustava ÚRS (dále jen „ceník“). Pro výpočet jednotkové ceny za méněpráce či vícepráce bude použito:
 - a) smluvních jednotkových cen příslušných prací z rozpočtu, jsou-li tyto ceny a práce v rozpočtu obsaženy,

b) nejsou-li příslušné práce a ceny v rozpočtu obsaženy, určí se jednotková cena předmětných prací:

1. Je-li v rozpočtu obsažen příslušný rozpočtový díl:

ceníková cena nové položky x (nabídková cena příslušného dílu dle rozpočtu / ceníková cena příslušného dílu z rozpočtu) = jednotková cena nové položky.

2. Není-li v rozpočtu obsažen příslušný rozpočtový díl:

ceníková cena nové položky x (nabídková cena za dílo dle rozpočtu / ceníková cena díla, tj. prací uvedených v rozpočtu) = jednotková cena nové položky.

c) není-li cena nové položky v ceníku (cenících cenové soustavy ÚRS) uvedena, určí se jednotková cena předmětných prací na základě kalkulace zhotovitele odpovídající tržní (obvyklé) úrovni ceny, písemně odsouhlasené objednatelem.

Provedení víceprací je však možné jen na základě písemného dodatku této smlouvy, předem uzavřeného postupem souladným s obecně závaznými právními předpisy upravujícími zadávání veřejných zakázek.

V.

Placení a fakturace

1. Cena za dílo bude zhotoviteli uhrazena na základě daňového dokladu (faktury) zhotovitelem řádně vystaveného po provedení díla a doručeného objednateli na adresu:

Lesy České republiky, s.p.

Lesní správa Toužim

Plzeňská 580

364 01 Toužim

Splatnost faktury je 21 dní ode dne jejího doručení smluvní straně.

2. Objednatel je oprávněn zhotovitelem vystavenou fakturu vrátit bez proplacení, jestliže vyúčtování nevyhovuje stanoveným požadavkům, zejména pak:
 - jestliže faktura neobsahuje všechny náležitosti daňového dokladu anebo
 - nebyly-li vyúčtované práce provedeny, vykazují vady, nebo jsou-li účtovány neoprávněně,

VI.

Provádění prací

1. Bude-li při provádění stavebních prací zjištěna vada zadávací dokumentace, je zhotovitel povinen na tuto vadu objednatele upozornit a objednatel povinen postupovat tak, aby tato vada byla bez zbytečného odkladu odstraněna. Zhotovitel není oprávněn požadovat uhrazení víceprací, jež byly vyvolány vadou zadávací dokumentace, jíž mohl zhotovitel odhalit při vynaložení odborné péče při přezkoumání zadávací dokumentace dle čl. II. odst. 5 této smlouvy.
2. V případě, že v průběhu prací dojde ke změně nebo vydání rozhodnutí orgánů vodohospodářských, hygienických, energetických nebo jiných, je objednatel povinen urychleně změněné podmínky projednat a přizvat k jejich projednávání i zástupce zhotovitele. Vyžádají-li si

tyto změny prodloužení termínu provedení díla, bude tento termín odpovídajícím způsobem prodloužen uzavřením dodatku k této smlouvě.

3. Pokud zhotovitel použije pro splnění díla poddodavatele, nese vůči objednateli odpovědnost jako by dílo prováděl sám. Pokud bude objednatel u určitého druhu prací písemně požadovat identifikační údaje poddodavatele, je zhotovitel povinen je objednateli písemně sdělit.
4. Objednatel je oprávněn kontrolovat kvalitu prováděného díla prostřednictvím jím pověřených osob, zejména zda jsou práce prováděny podle předané dokumentace, podle smluvených podmínek, technických norem a jiných předpisů a v souladu s rozhodnutím příslušných orgánů. Zhotovitel je povinen poskytnout objednateli za tímto účelem veškerou potřebnou součinnost, zejména potřebné písemnosti k nahlédnutí, umožnit přístup na pracoviště atd. Na zjištěné nedostatky musí objednatel neprodleně upozornit zhotovitele zápisem do stavebního deníku nebo jinou prokazatelnou písemnou formou a žádat odstranění zjištěných vad.
5. Jestliže staveniště nebude ve stavu způsobilém k zahájení prací, posunuje se termín zahájení provádění díla a termín provedení díla o počet dnů, po který je objednatel v prodlení s řádným zajištěním staveniště zhotoviteli.
6. Zhotovitel zřídí na staveništi nezbytná zařízení staveniště, včetně sociálních zařízení, osvětlení, telefonu a skladových prostorů umístěných tak, aby neomezovala a ekologicky neohrožovala okolí stavby. Odebrané energie a vodu bude dodavatel měřit a hradit.

VII.

Dalsí povinnosti zhotovitele

1. Zhotovitel se zavazuje provést dílo podle této smlouvy v plném souladu se zadávací dokumentací a v souladu se specifikací materiálů a výrobků uvedených ve výkazech výměr jednotlivých stavebních oddílů a oceněných v nabídkovém rozpočtu a za dodržování platných ČSN a ON.
2. Zhotovitel potvrzuje, že je seznámen se staveništem, podmínkami týkajícími se provádění prací a je si vědom rozsahu prací, které mají být provedeny.
3. Zhotovitel se zavazuje provést během provádění prací bezpečnostní opatření k ochraně díla a podrobit se před předáním a převzetím díla bezpečnostním opatřením, nezbytným pro ochranu díla.
4. Zhotovitel odpovídá za bezpečnost práce, za dodržování předpisů o práci v ochranných pásmech, požárních a jiných předpisů chránících veřejné zájmy. Zhotovitel odpovídá za bezpečnost a ochranu zdraví všech osob v prostoru staveniště. Zhotovitel zajistí na svou odpovědnost a náklady dodržování bezpečnosti a ochrany zdraví při práci dle zákona č. 309/2006 Sb., v účinném znění, prováděcích právních předpisů a souvisejících norem a zabezpečí ochranu osob pohybujících se v sousedství staveniště (oplocení a označení staveniště apod.).
5. Zhotovitel zodpovídá za uspořádání staveniště (případně pracoviště) dle nařízení vlády č. 591/2006 Sb., o bližších minimálních požadavcích na bezpečnost a ochranu zdraví při práci na staveništích a č. 362/2005 Sb., o bližších požadavcích na bezpečnost a ochranu zdraví při práci na pracovištích s nebezpečím pádu z výšky nebo do hloubky.

6. Zhotovitel je povinen na staveništi a v jeho okolí zachovat pořádek a čistotu a průběžně odstraňovat na své náklady odpady a nečistoty, vzniklé během provádění stavebních prací. Odvoz a uložení odpadu na skládku je povinností zhotovitele.
7. V průběhu realizace stavby zhotovitel umožní provedení kontrolních prohlídek stavby ve smyslu § 133 stavebního zákona a zajistí nápravu zjištěných nedostatků v objednatel stanovené přiměřené lhůtě.
8. Zhotovitel je povinen dodržovat bezpečnostní, hygienické a protipožární předpisy, týkající se provádění stavebních prací, zajistí potřebná opatření a zajistí dozor nad bezpečností práce.
9. Všechny věci (materiál, stroje, zařízení, nástroje a nářadí atd.) nutné k řádnému provedení díla, je povinen na své náklady a nebezpečí zabezpečit zhotovitel.
10. Zhotovitel je povinen zajistit všechny zkoušky, měření a revize požadované příslušnými předpisy nebo normami. Náklady na tyto zkoušky jsou součástí ceny za dílo.
11. Zhotovitel je povinen řídit se pokyny objednatele v rámci koordinace s dodávkami, které nejsou součástí díla podle této smlouvy.
12. Zhotovitel se zavazuje použít při provádění díla materiály, výrobky a zařízení plně odpovídající této smlouvě. Pokud bude objednatel požadováno, předloží vzorky materiálů před zabudováním.
13. Zhotovitel se zavazuje používat v hydraulice mechanizace, která bude při realizaci díla použita, pouze biologicky odbouratelné kapaliny.
14. Zhotovitel seznámí obsluhu objednatele s obsluhou všech zařízení díla, vyžadující obsluhu. Seznámení proběhne vždy v průběhu uvádění příslušných zařízení do provozu. Účast obsluhy při zaškolení zajišťuje objednatel.
15. Zhotovitel vyklidí staveniště ve lhůtě do 15-ti dnů po převzetí díla objednatel. Po tomto termínu je zhotovitel oprávněn ponechat na staveništi pouze zařízení a materiál, nutný k odstranění vad a nedodělků, zjištěných při předání a přebírání díla.

VIII.

Předání a převzetí díla

1. Objednatel zhotovené dílo prohlédne a výsledky prohlídky zapíše do předávacího protokolu, který bude o předání sepsán. Předávací protokol bude obsahovat zejména zhodnocení jakosti provedených prací, soupis zjištěných vad a nedodělků, dohodu o opatřeních a lhůtách k jejich odstranění, případně nedošlo-li k dohodě, stanoviska objednatele a zhotovitele, jakož i prohlášení objednatele, zda odevzdané dílo či jeho část přejímá. Předávací protokol bude datován a opatřen podpisy oprávněných pracovníků objednatele a zhotovitele.
2. Objednatel převezme dílo protokolárně po jeho provedení. Součástí zápisu bude soupis vad a nedodělků, pokud při předání a převzetí budou zjištěny. Dílo, jež vykazuje vady, objednatel není povinen převzít.

3. Zhotovitel nese nebezpečí škody na prováděném díle až do okamžiku, kdy byl objednatel povinen zhotovené dílo převzít.
4. Objednatel je oprávněn požadovat po předchozí písemné dohodě se zhotovitelem dokončení, předání a převzetí některých částí díla v předstihu před konečným termínem.
5. Vady a nedodělky, pokud budou v předávacím protokolu uvedeny, nesmí omezovat uživatele v užívání díla nebo snižovat jeho provozní spolehlivost.

IX.

Záruka a uplatnění práv z odpovědnosti za vady

1. Zhotovitel poskytuje objednateli záruku za jakost zhotoveného díla o době trvání 60 měsíců výplně stavebních otvorů a 24 měsíců na příslušenství k výplním stavebním otvorům. Záruka začíná běžet dnem převzetí díla objednatelem.
2. Zhotovitel je povinen nejpozději do 14 dnů po obdržení oznámení vady písemně oznámit objednateli, zda vadu díla uznává či neuznává. Pokud tak neučiní, má se za to, že vadu uznává. Vada musí být odstraněna nejpozději do 30 dnů od jejího oznámení objednatelem. Neoznámí-li objednatel zhotoviteli jinak, platí, že objednatel požaduje odstranění vady dodáním chybějící věci, je-li možno vadu odstranit dodáním chybějící věci, nebo opravou věci, je-li možné vadu odstranit opravou věci.

X.

Smluvní pokuty a úrok z prodlení

1. Zhotovitel je povinen v případě prodlení s provedením díla objednateli zaplatit smluvní pokutu ve výši 0,5 % z dohodnuté ceny za dílo bez DPH za každý, byť i započatý kalendářní den prodlení. V případě prodlení s provedením díla delšího, než jeden měsíc je zhotovitel povinen zaplatit objednateli smluvní pokutu za první jeden měsíc prodlení ve výši dle tohoto odstavce a smluvní pokutu ve výši dle odstavce 2.
2. V případě, že zhotovitel při provádění díla dle této smlouvy provede práce v rozporu s touto smlouvou (např. nekvalitně, v rozporu se zadávací dokumentací) je povinen zaplatit objednateli smluvní pokutu ve výši 25 % z ceny takových prací určené bez DPH dle čl. IV. ve spojení s přílohou této smlouvy, přičemž při tomto určení se vychází z ceny těchto prací tak, jako by se jednalo o práce bezvadně provedené. V případě, že se zhotovitel ocitne v prodlení s provedením díla o více než jeden měsíc, je povinen objednateli zaplatit smluvní pokutu ve výši 25 % z ceny prací, jež zbývá provést do řádného zhotovení díla dle této smlouvy, určené bez DPH dle čl. IV. ve spojení s přílohou této smlouvy.
3. V případě prodlení s plněním peněžitého závazku dle této smlouvy je smluvní strana, která je takto v prodlení, povinna zaplatit druhé smluvní straně úrok z prodlení ve výši 0,05% z dlužné částky za každý, byť i započatý den prodlení.
4. V případě prodlení s odstraněním vady (čl. IX. odst. 2 této smlouvy) je zhotovitel povinen zaplatit objednateli smluvní pokutu ve výši 500,- Kč za každý případ a, byť i započatý kalendářní den prodlení.

5. Smluvní strany výslovně souhlasí s vyšší sankcí sjednaných v tomto ustanovení. Zhotovitel bere na vědomí, že výše smluvních pokut je stanovena s ohledem význam zajišťované povinnosti řádného dokončení díla ve smluveném termínu pro objednatele.
6. Zhotovitel není povinen platit smluvní pokutu v případě, že mu ve splnění povinnosti, zajištěném smluvní pokutou, zabránila mimořádná, nepředvídatelná a nepřekonatelná překážka vzniklá nezávisle na jeho vůli. Překážka vzniklá ze zhotovitelových osobních poměrů nebo vzniklá až v době, kdy byl zhotovitel s plněním smluvené povinnosti v prodlení, ani překážka, kterou byl zhotovitel povinen podle smlouvy či obecně závazného právního předpisu překonat, ho však povinnosti platit smluvní pokutu nezproští.
7. Smluvní pokuta dle tohoto článku bude uhrazena na základě řádně vystaveného daňového dokladu (faktury) s lhůtou splatnosti 21 dní od jejího doručení povinné straně.

XI.

Odstoupení od smlouvy

1. Od této smlouvy lze odstoupit za podmínek a v případech stanovených občanským zákoníkem anebo touto smlouvou.
2. Objednatel je oprávněn od této smlouvy odstoupit zejména v případě:
 - je-li dílo prováděno v rozporu s touto smlouvou,
 - prodlení zhotovitele s provedením díla delšího než 35 dnů, nebo
 - jestliže z chování zhotovitele, postupu prací nebo jiných okolností nepochybně vyplývá, že povinnost zhotovitele bude porušena způsobem, který zakládá právo objednatele od této smlouvy odstoupit.
3. Zhotovitel je oprávněn odstoupit od této smlouvy zejména v případě prodlení objednatele se zaplacením ceny za dílo delšího než 35 dnů.

XII.

Závěrečná ustanovení

1. Tato smlouva nabývá platnosti a účinnosti dnem jejího podpisu oběma smluvními stranami. V případě, že se na tuto smlouvu vztahuje povinnost uveřejnění prostřednictvím registru smluv dle zákona č. 340/2015 Sb., o zvláštních podmínkách účinnosti některých smluv, uveřejňování těchto smluv a o registru smluv (zákon o registru smluv), v rozhodném znění, a je-li dle uvedeného zákona účinnost této smlouvy vázána na její uveřejnění, nabývá tato smlouva účinnosti nejdříve dnem uveřejnění.
2. V záležitostech, které nejsou touto smlouvou upraveny, se obě strany řídí obecně závaznými právními předpisy, zejména občanským zákoníkem.
3. Smluvní strany prohlašují, že předem souhlasí s možným zpřístupněním či zveřejněním (uveřejněním) celé této smlouvy v jejím plném znění.
4. Smluvní strana je povinna upozornit druhou smluvní stranu na takové informace a údaje ve smlouvě, které nemohou být zpřístupněny nebo zveřejněny (uveřejněny), neboť ochrana takových informací a údajů je vyžadována podle zvláštních právních předpisů.

5. Smluvní strany níže svým podpisem stvrzují, že v průběhu vyjednávání o této smlouvě vždy jednaly a postupovaly čestně a transparentně, a současně se zavazují, že takto budou jednat i při plnění této smlouvy a veškerých činnostech s ní souvisejících.

Smluvní strany se dále zavazují vždy jednat tak a přijmout taková opatření, aby nedošlo ke vzniku důvodného podezření na spáchání trestného činu či k samotnému jeho spáchání (včetně formy účastenství), v důsledku tedy jednat tak, aby kterékoliv ze smluvních stran nemohla být přičtena odpovědnost podle zákona č. 418/2011 Sb., o trestní odpovědnosti právnických osob a řízení proti nim, ve znění pozdějších předpisů, nebo nevznikla trestní odpovědnost fyzických osob (včetně zaměstnanců) podle zákona č. 40/2009 Sb., trestní zákoník, ve znění pozdějších předpisů, případně aby nebylo zahájeno trestní stíhání proti jakékoliv ze smluvních stran včetně jejich zaměstnanců podle platných a účinných právních předpisů.

LČR, s.p. za tímto účelem vytvořily tzv. Criminal Compliance Program Lesů České republiky, s.p. (viz www.lesy-cr.cz), a v jeho rámci přijaly závazek vymezovat se proti jakémukoli protiprávnímu a neetickému jednání a nastavily postupy k prevenci a odhalování takového jednání.

6. Tato smlouva se vyhotovuje ve 2 stejnopisech, z toho po jednom pro každou ze smluvních stran.
7. Součástí této smlouvy je příloha – cenová nabídka.

V Bzenci, dne: 25.5.2020

V Karlových Varech, dne: 27.5.2020

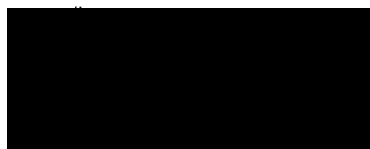


František Kyjovský
jednatel





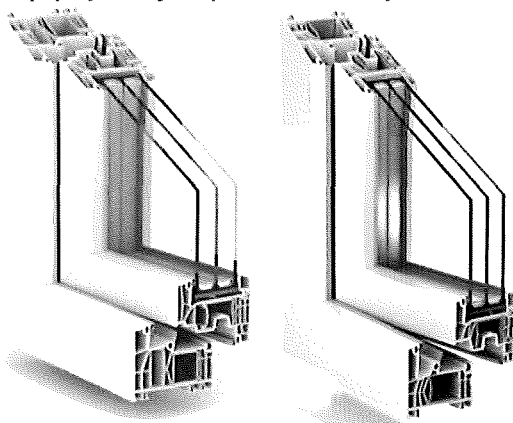
Ing. Miroslav Roznek
ředitel Krajského ředitelství Karlovy Vary



DECRO



DECRO BZENEC, spol. s r. o. získala za období r. 2011, 2012, 2013, 2014 ocenění Czech Stability Award a s nejvyšším ratingovým stupněm se řadí do skupiny nejstabilnějších společností v České republice.



DECRO BZENEC, spol. s r. o.

Obchodní zastoupení:
Náměstí Svobody 324

696 81 Bzenec

tel. : 518 387 351, 518 387 085, 800 100 451

mobil: 603 895 219, 606 084 924

e-mail: obchod@decro.cz, http:www.decro.cz

LESY ČESKÉ REPUBLIKY, s.p.
Č. 26
HEŘMANOV

Tel.:

E-mail:

HÁJENKA okr. CHEB, (U MĚSTA TEPLÁ), inv. č. 310626

IČ: Sochová

CENOVÁ NABÍDKA č : N213121A

Vážení obchodní přátelé,
děkujeme za Vaši poptávku a nabízíme Vám kvalitní stavební otvorové výplně vyrobené v České republice (místo výroby: výrobní hala DECRO BZENEC, spol. s r. o., U Bzinku 1427, Bzenec) z komponentů:

plastové profily TROCAL-7komorový profil **Trocal 88 MD** se stavební hloubkou 88 mm, šestikomorový **TROCAL 76 MD** se stavební hloubkou 76 mm, pětikomorový **TROCAL 76 AD** se stavební hloubkou 76 mm

původ: DE (Německo)

výrobce a dodavatel: profine GmbH, Standort Troisdorf D-53840

hliníkové profily Heroal řady D72, D92 UD, D65, W72, W77, W65, S 77, S 57, C50, 082

původ: DE (Německo)

výrobce a dodavatel:

heroal - Johann Henkenjohann GmbH, Postfach 1264, Verl D-33411

hliníkové profily ALUPROF řady MB-86 ST, SI a AERO, MB-70, MB-SR 50, MB-78 EI

původ: PL (Polsko)

výrobce a dodavatel:

ALUPROF A.S. - Warszawska 153, 43-300 BIELSKO-BIALA

kování ROTO NT

původ: DE (Německo)

výrobce: Roto Frank AG

dodavatel: Antonín Rovenský

ROTO Nové Město, Křičkova 373, Nové Město na Moravě 592 31

kování WINKHAUS

původ: DE (Německo)

výrobce: Aug. Winkhaus GmbH & Co. KG

Dodavatel: Winkhaus CR s.r.o., Mirošovická 704, 251 64 Mnichovice

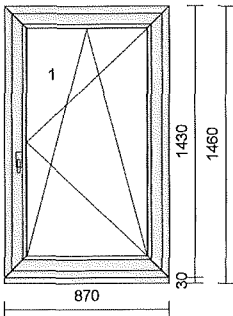
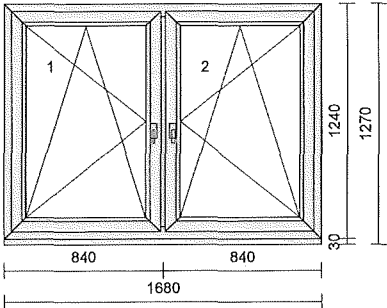
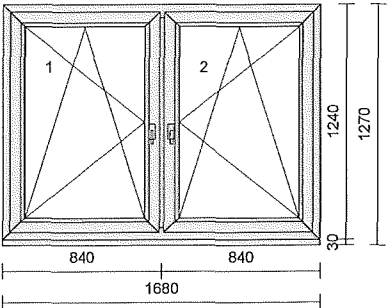
izolační sklo Ug= 0,5 - 1,1 W/m2 K, teplý rámeček

původ: CZ (Česká republika)

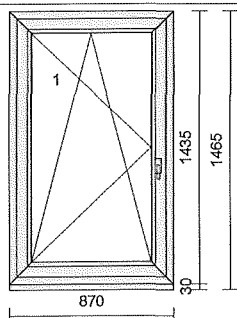
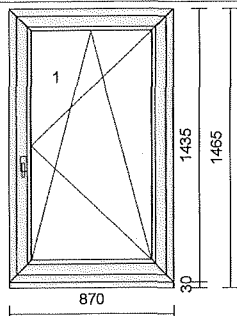
výrobce a dodavatel:

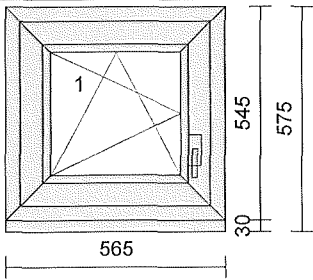
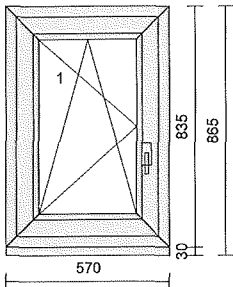
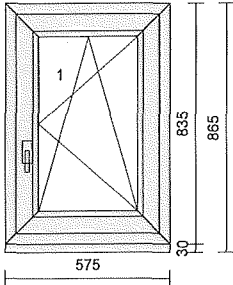
AGC Fenestra a.s., závod Salaš, Letošov 140, 683 33 Nesovice

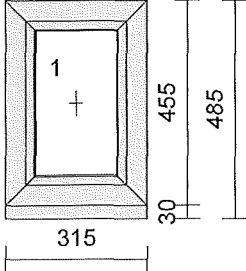
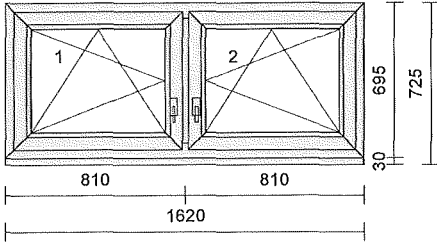
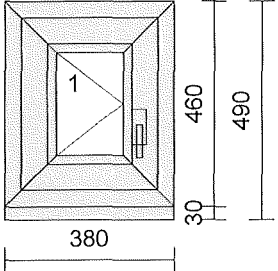
IZOS s.r.o., závod Sudoměřice, Nádražní 552, 696 66 Sudoměřice

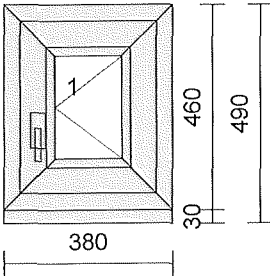
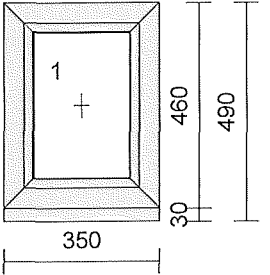
Pozice č.	množství	Popis	jedn. cena Kč	celk. cena Kč
1 	1 Ks	Profil: TROCAL 76-AD Rám: Rám 67/76 mm Barva ext/int:Ořech 2178.007 /Bílá Křídlo : Křídlo AD 78 mm Kování: Otevíravě-sklopné P Výška kliky: 563 Výplň: 4IT-16-4-16-4IT CH.ULTRA U=0,6 Rozměr: 870 x 1460 Parametr kovani		
			8 573,0	8 573,0
	1 Ks	Venkovní AL parapet tmavě hnědý RAL8019 Délka 885 mm, Hloubka 210 mm	460,0	460,0
	2 Ks	Plastová krytka k ALU parapetu		
	1 Ks	Vnitřní plastový parapet - barva bílá Délka 890 mm, Hloubka 300 mm	373,0	373,0
2 	1 Ks	Profil: TROCAL 76-AD Rám: Rám 67/76 mm Barva ext/int:Ořech 2178.007 /Bílá Křídlo : Křídlo AD 78 mm Kování: Otevíravě-sklopné L, Otevíravě-sklopné P Výška kliky: 2 * 513 Výplň: 2 * 4IT-16-4-16-4IT CH.ULTRA U=0,6 Rozměr: 1680 x 1270 Parametr kovani		
			15 520,0	15 520,0
	1 Ks	Venkovní AL parapet tmavě hnědý RAL8019 Délka 1 620 mm, Hloubka 210 mm	783,0	783,0
	2 Ks	Plastová krytka k ALU parapetu		
	1 Ks	Vnitřní plastový parapet - barva bílá Délka 1 820 mm, Hloubka 300 mm	694,0	694,0
3 	1 Ks	Profil: TROCAL 76-AD Rám: Rám 67/76 mm Barva ext/int:Ořech 2178.007 /Bílá Křídlo : Křídlo AD 78 mm Kování: Otevíravě-sklopné L, Otevíravě-sklopné P Výška kliky: 2 * 513 Výplň: 2 * 4IT-16-4-16-4IT CH.ULTRA U=0,6 Rozměr: 1680 x 1270 Parametr kovani		
			15 520,0	15 520,0
	1 Ks	Venkovní AL parapet tmavě hnědý RAL8019 Délka 1 650 mm, Hloubka 210 mm	783,0	783,0
	2 Ks	Plastová krytka k ALU parapetu		
	1 Ks	Vnitřní plastový parapet - barva bílá Délka 1 830 mm, Hloubka 300 mm	694,0	694,0

Pozice č.	množství	Popis	jedn. cena Kč	celk. cena Kč
4	2 Ks	Plastová krytka k PVC parapetu		
	1 Ks	Profil: TROCAL 76-AD		
		Rám: Rám 67/76 mm Barva ext/int:Ořech 2178.007 /Bílá Křídlo : Křídlo AD 78 mm Kování: Otevíravě-sklopné P Výška kliky: 563 Výplň: 4IT-16-4-16-4IT CH.ULTRA U=0,6 Rozměr: 870 x 1465 Parametr kování		
			8 607,0	8 607,0
	1 Ks	Okenní síť proti hmyzu na otočné zarážky AL rámeček, barva: Pole č.: 1	1 022,0	1 022,0
	1 Ks	Venkovní AL parapet tmavě hnědý RAL8019 Délka 895 mm, Hloubka 210 mm	460,0	460,0
	2 Ks	Plastová krytka k ALU parapetu		
	1 Ks	Vnitřní plastový parapet - barva bílá Délka 900 mm, Hloubka 300 mm	373,0	373,0
	2 Ks	Plastová krytka k PVC parapetu		
	5	1 Ks	Profil: TROCAL 76-AD	
Rám: Rám 67/76 mm Barva ext/int:Ořech 2178.007 /Bílá Křídlo : Křídlo AD 78 mm Kování: Otevíravě-sklopné L Výška kliky: 563 Výplň: 4IT-16-4-16-4IT CH.ULTRA U=0,6 Rozměr: 870 x 1465 Parametr kování				
			8 607,0	8 607,0
1 Ks		Okenní síť proti hmyzu na otočné zarážky AL rámeček, barva: Pole č.: 1	1 022,0	1 022,0
1 Ks		Venkovní AL parapet tmavě hnědý RAL8019 Délka 900 mm, Hloubka 210 mm	460,0	460,0
2 Ks		Plastová krytka k ALU parapetu		
1 Ks		Vnitřní plastový parapet - barva bílá Délka 1 890 mm, Hloubka 300 mm	694,0	694,0
2 Ks		Plastová krytka k PVC parapetu		



Pozice č.	množství	Popis	jedn. cena Kč	celk. cena Kč
6	1 Ks	 Profil: TROCAL 76-AD Rám: Rám 67/76 mm Barva ext/int:Ořech 2178.007 /Bílá Křídlo : Křídlo AD 78 mm Kování: Otevíravě-sklopné L Výška kliky: 120 Výplň: 4IT-16-4-16-4IT CH.ULTRA U=0,6 Rozměr: 565 x 575 Parametr kovani	4 475,0	4 475,0
	1 Ks	Venkovní AL parapet tmavě hnědý RAL8019 Délka 580 mm, Hloubka 210 mm	339,0	339,0
	2 Ks	Plastová krytka k ALU parapetu		
	1 Ks	Vnitřní plastový parapet - barva bílá Délka 610 mm, Hloubka 150 mm	183,0	183,0
	2 Ks	Plastová krytka k PVC parapetu		
7	1 Ks	 Profil: TROCAL 76-AD Rám: Rám 67/76 mm Barva ext/int:Ořech 2178.007 /Bílá Křídlo : Křídlo AD 78 mm Kování: Otevíravě-sklopné L Výška kliky: 263 Výplň: 4IT-16-4-16-4IT CH.ULTRA U=0,6 Rozměr: 570 x 865 Parametr kovani	5 164,0	5 164,0
	1 Ks	Venkovní AL parapet tmavě hnědý RAL8019 Délka 585 mm, Hloubka 165 mm	294,0	294,0
	2 Ks	Plastová krytka k ALU parapetu		
	1 Ks	Vnitřní plastový parapet - barva bílá Délka 600 mm, Hloubka 150 mm	183,0	183,0
	2 Ks	Plastová krytka k PVC parapetu		
8	1 Ks	 Profil: TROCAL 76-AD Rám: Rám 67/76 mm Barva ext/int:Ořech 2178.007 /Bílá Křídlo : Křídlo AD 78 mm Kování: Otevíravě-sklopné P Výška kliky: 263 Výplň: 4IT-16-4-16-4IT CH.ULTRA U=0,6 Rozměr: 575 x 865 Parametr kovani	5 174,0	5 174,0
	1 Ks	Venkovní AL parapet tmavě hnědý RAL8019 Délka 585 mm, Hloubka 165 mm	294,0	294,0
	2 Ks	Plastová krytka k ALU parapetu		
	1 Ks	Vnitřní plastový parapet - barva bílá Délka 600 mm, Hloubka 150 mm	183,0	183,0
	2 Ks	Plastová krytka k PVC parapetu		

Pozice č.	množství	Popis	jedn. cena Kč	celk. cena Kč		
9	2 Ks	 Profil: TROCAL 76-AD Rám: Rám 67/76 mm Barva ext/int:Ořech 2178.007 /Bílá Křídlo : Kování: pevné zasklení do rámu Výška kliky: Výplň: 4IT-16-4-16-4IT CH.ULTRA U=0,6 Rozměr: 315 x 485 Parametr kovani	1 899,0	3 798,0		
			2 Ks	Venkovní AL parapet tmavě hnědý RAL8019 Délka 315 mm, Hloubka 50 mm	153,0	306,0
			4 Ks	Plastová krytka k ALU parapetu		
10	1 Ks	 Profil: TROCAL 76-AD Rám: Rám 67/76 mm Barva ext/int:Ořech 2178.007 /Bílá Křídlo : Křídlo AD 78 mm Kování: Otevíravě-sklopné L, Otevíravě-sklopné P Výška kliky: 2 * 170 Výplň: 2 * 4IT-16-4-16-4IT CH.ULTRA U=0,6 Rozměr: 1620 x 725 Parametr kovani	10 831,0	10 831,0		
			1 Ks	Venkovní AL parapet tmavě hnědý RAL8019 Délka 1 560 mm, Hloubka 150 mm	530,0	530,0
			2 Ks	Plastová krytka k ALU parapetu		
			1 Ks	Vnitřní plastový parapet - barva bílá Délka 1 740 mm, Hloubka 200 mm	427,0	427,0
			1 Ks	Plastová krytka k PVC parapetu		
11	1 Ks	 Profil: TROCAL 76-AD Rám: Rám 67/76 mm Barva ext/int:Ořech 2178.007 /Bílá Křídlo : Křídlo AD 78 mm Kování: Otevíravé L Výška kliky: 120 Výplň: F4-16-IT4 I.Top CH.ULTRA U=1,1 Rozměr: 380 x 490 Parametr kovani	3 878,0	3 878,0		
			1 Ks	Venkovní AL parapet tmavě hnědý RAL8019 Délka 380 mm, Hloubka 50 mm	153,0	153,0
			2 Ks	Plastová krytka k ALU parapetu		

Pozice č.	množství	Popis	jedn. cena Kč	celk. cena Kč
12	1 Ks	 Profil: TROCAL 76-AD Rám: Rám 67/76 mm Barva ext/int:Ořech 2178.007 /Bílá Křídlo : Křídlo AD 78 mm Kování: Otevíravé P Výška kliky: 120 Výplň: F4-16-IT4 I.Top CH.ULTRA U=1,1 Rozměr: 380 x 490 Parametr kovani	3 878,0	3 878,0
	1 Ks	Venkovní AL parapet tmavě hnědý RAL8019 Délka 380 mm, Hloubka 50 mm	153,0	153,0
	2 Ks	Plastová krytka k ALU parapetu		
13	1 Ks	 Profil: TROCAL 76-AD Rám: Rám 67/76 mm Barva ext/int:Ořech 2178.007 /Bílá Křídlo : Kování: pevné zasklení do rámu Výška kliky: Výplň: F4-16-IT4 I.Top CH.ULTRA U=1,1 Rozměr: 350 x 490 Parametr kovani	1 946,0	1 946,0
	1 Ks	Venkovní AL parapet tmavě hnědý RAL8019 Délka 350 mm, Hloubka 50 mm	153,0	153,0
	2 Ks	Plastová krytka k ALU parapetu		
mont	1 Ks	Montáž	17 725,0	17 725,0
DE	14 Ks	Demontáž	400,0	5 600,0
LI	14 Ks	Likvidace	400,0	5 600,0
ZZ	1 Ks	POL: 1, 4, 5, 6, 7, 8, 9, 11, 12, 13, Zednické zapravení zdvojených oken - interiérových spár/ exteriérových spár	15 924,0	15 924,0
ZZ2	1 Ks	POL: 2, 3, 10, Zednické zapravení špaletových oken interiérových spár/ exteriérových spár	13 752,0	13 752,0
ÚPRA VA	1 Ks	+ ÚPRAVA OTVORŮ POL: 9, 11, 12, 13	6 400,0	6 400,0

Pozice č.	množství	Popis	jedn. cena Kč	celk. cena Kč
MOPE X	11,460	bm Montáž venkovních parapetů (připravit případné lešení - objednatel)	250,0	2 865,0
MOPI N	1 Ks	Montáž vnitřních parapetů (+ doprava)	2 782,0	2 782,0
14	2 Ks	Montáž sítí proti hmyzu (současně s montáží oken)	80,0	160,0
Suma položek				177 795,0
SLEVA z výrobků a příslušenství (nevztahuje se na práce)				-21,70 % -23 216,2
Suma netto				154 578,8
Sazba DPH 21%				0,00 % 0,0
Částka brutto				154 578,8
Částka k zaplacení				154 578,8

1. Režim DPH se řídí zákonem 235/2004 Sb. o DPH. Snížená sazba DPH bude uplatněna jen při plnění podmínky § 48 zák. o DPH.

Pohled na okna a dveře a stěny vždy interiér (na panty), mimo prvky otvíravé ven. Není-li uvedeno jinak. Viz. bod 6

2. Plastové výplně stavebních otvorů jsou vyztuženy zároveň pozinkovanými armaturami dle předpisů profine GmbH. Balkonové dveře jsou standardně vybaveny madélkem a protiprůvanovou pojistkou. Barva madélka - bílá, stříbrná a bronz. Okna a dveře jsou registrovány v programu zelená úsporám.

3. Součástí cenové nabídky jsou pouze práce a služby výše uvedené. Montáž parapetů není součástí montážních prací, pokud není uvedeno jinak ve výpisu prací. Pokud není součástí prací zednické zapravení, parapety pouze dodáváme společně se zakázkou. Součástí nabídky je jedna doprava. Montáž vnitřních, nebo venkovních parapetů není součástí nabídky pokud není uvedeno jinak.

Fólii s perlíčkou na ostění zapravuje objednatel - platí v případě novostaveb a rekonstrukcí bez zednického zapravení. Lešení a zdvihací technika není zahrnuta v ceně montáže pokud není uvedeno ve výpisu prací.

Manipulační technika bude dopřesněna až po shlednutí naším technikem. Zednické zapravení, demontáž, likvidace a ostatní práce nejsou součástí položky - Montáž oken a dveří.

Součástí nabídky není zařízení staveniště a případné pozastávky pokud není uvedeno jinak v rozpočtu položek. Případné požadavky budou doúčtovány.

4. V případě požadavku montáže interiérových parapetů, kde nebude připravenost podkladu dle Pokynů k přípravě podkladů pro montáž interiérových parapetů, budou objednateli účtovány případné vícenáklady.

5. Montáží se rozumí zaměření, ukotvení pomocí kotevních plechů, popřípadě turbošroubů, následné zapění spáry PUR pěnou a osazení klik. Součástí ceny montáže je seřízení výrobků k jejich plné funkčnosti. V případě montáže před ocelové výměny bude vždy zhotovitelem (objednatel) ocel. konstrukce připraveno lemování (ocel. pásovinou) pro kotvení okna po celém obvodu. Při použití zábradlí přímo před prvek, je počítáno vždy s čirým sklem.

6. Okna a dveře jsou znázorněny při pohledu na panty, tj. výrobky otevíravé dovnitř jsou znázorněny při pohledu z interiéru. Výrobky otevíravé ven, jsou

znázorněny při pohledu z exteriéru.

7. Doporučujeme Vám montáž splňující stavební normu ČSN 73 0540-2, pomocí vodotěsných a parotěsných uzávěrů.

8. Zaměření a poradenské služby provádíme v rámci specifikace a upřesnění plastových výrobků zdarma.

ZELENÁ ÚSPORÁM - SVT KÓD

TROCAL OKNA 88MD - 9167 *	AL MB-86 SI OKNA - 7891 *	AL W72 OKNA - 7214
TROCAL OKNA 76MD - 7225 *	AL MB-104 OKNA - 9841 *	AL D72 DVEŘE - 7212
TROCAL OKNA 76AD - 7226 *	AL MB-104 PSK - 9849 *	AL W77 OKNA - 9825
TROCAL DVEŘE 76 - 7198 *	AL MB-77 HS PORT. - 7997 *	AL S77 HI HS PORT.- 9823
TROCAL HS PORTÁL - 7888 *	AL MB-86 SI DVEŘE - 7889 *	
	* AL MB-104 DVEŘE - 9852 *	

9. Naše výrobky jsou certifikovány CSI a.s. Praha a TZÚS Praha, s. p. na shodu vlastností výrobku se základními požadavky nařízení vlády č.163/2002 Sb.

10. Obchodní firma je zapsána v obchodním rejstříku, vedeném Krajským soudem v Brně, oddíl C, vložka 20437.

11. Platnost cenové nabídky je 2 týdny od data zpracování.

12. Oboustranně podepsaná cenová nabídka s níže vyplněnými podmínkami slouží jako závazná objednávka.

Termín montáže:

Dodací lhůty:

Bílé a barevné provedení 4-8 týdnů

Al prvky 5-8 týdnů

Atypy 4-8 týdnů

Platební podmínky:

Záruční podmínky: 60 měsíců na výplně stavebních otvorů,
24 měsíců na příslušenství k výplním stavebních otvorů.

Pro další informace kontaktujte:

Obchodní zástupce pro Středočeský, Karlovarský a Severočeský kraj:

paní [REDACTED] : tel./fax: [REDACTED]

: [REDACTED]
: [REDACTED]
: [REDACTED]

: E-mail: [REDACTED]

Obchodní oddělení: Náměstí Svobody 324, 696 81 Bzenec, [REDACTED]

E-mail: [REDACTED]

Fakturace:

Tel.: [REDACTED], E-mail: [REDACTED]

Expedice a montáž: vedoucí provozu pan [REDACTED]

Tel.: [REDACTED], Fax: [REDACTED]

Reklamace:

Tel.: [REDACTED]

Zpracoval: Kyjovsky

V Bzenci dne: 23.4.2020 Podpis zákazníka

oboustranného podpisu smluvní nabídky, smlouvy nebo objednávky není DECRO BZENEC, spol. s r. o. jakoukoliv svojí nabídkou vázána a nenesे žádnou odpovědnost za případné ukončení nebo přerušení jednání a to bez ohledu na jeho důvod. DECRO BZENEC, spol. s r. o. v souladu s § 1758 občanského zákoníku nepřipouští uzavření smlouvy a její změny či doplnění v jiné než písemné formě.