

Kupní smlouva

VHZ_2020/54

uzavřená dle ust. § 2079 a násl. občanského zákoníku č. 89/2012 Sb. v platném znění.

Smluvní strany:

Prodávající:

Název: Grundfos Sales Czechia and Slovakia s.r.o.
Sídlo: Čajkovského 1209/21, Nová Ulice, 779 00 Olomouc
IČO: 61975265
DIČ: CZ61975265
Zastoupená: Ing. Petrem Jelínkem, jednatelem a Ing. Jaroslavem Blahutem, jednatelem
OR: C 13513 vedená u Krajského soudu v Ostravě
Bankovní spojení: ***
Číslo účtu: ***
Kontaktní osoba: Martin Pospíšil
Tel: 602 138 598
E-mail: mpospasil@grundfos.com
Dále jen prodávající.

a

Kupující:

Název: **Vodohospodářská zařízení Šumperk, a. s.**
Sídlo: Jílová 2769/6, 787 01, Šumperk
IČO: 47674954
DIČ: CZ47674954
Zastoupená: Martinem Hoždorou, předsedou představenstva.
OR: zapsána v OR vedeném Krajským soudem v Ostravě, oddíl B, vl. 714
Bankovní spojení: ***
Číslo účtu: ***
Kontaktní osoba: Ludmila Hennerová, hennerova@vhz.cz, +420 724 038 229

Dále jen kupující.

Čl. I.

Předmět smlouvy

- (1) Předmětem této smlouvy je převod vlastnického práva k movité věci, specifikované v odst. 3 tohoto článku.
- (2) Prodávající tímto prodává kupujícímu zboží vymezené touto smlouvou (dále též „zboží“), a za podmínek stanovených touto smlouvou na něho převádí vlastnické právo k němu a kupující se zavazuje toto zboží převzít do svého vlastnictví a zaplatit za toto zboží kupní cenu způsobem a ve výši stanovené v této smlouvě.
- (3) Zboží, které je předmětem prodeje, dle této smlouvy je:

Předmětem zakázky je:

1. Kompletní dodávka, montáž a uvedení do provozu 1 ks míchadla v akumulární kalové jímce včetně spouštěcího zařízení a kotevního materiálu, materiálové provedení nerez.

2. Kompletní dodávka, montáž a uvedení do provozu 1 ks míchadla v denitrifikaci.

Rozsah dodávky:

- dodání a instalace míchadel na ČOV Zábřeh,
- veškerý nutný instalační materiál a příslušenství, např. manipulační zařízení,
- doplnění nutné elektroinstalace a připojení elektřiny včetně revize,
- dopravní náklady, pojištění, poplatky, clo,
- uvedení do provozu, nastavení,
- dodání dokumentace míchadel v ČJ,
- zaškolení obsluhy,
- revize zařízení,
- potvrzení o ekologické likvidaci starých míchadel.

Čl. II.

Kupní cena a její úhrada

- (1) Cena předmětu smlouvy dle čl. I. je stanovena dle obchodní cenové nabídky prodávajícího, která je kupujícímu známa a činí v rámci celého rozsahu dodávky celkem.

241 325,- Kč bez DPH.

- (2) Den zdanitelného plnění a právo vystavit fakturu je den předání a převzetí plnění kupujícím v místě plnění. Faktura, daňový doklad na celkovou výši, bude vystavena se splatností 30 dní. Do zaplacení faktury je předmět plnění majetkem prodávajícího.
- (3) DPH bude účtována ve výši dle zákona o DPH č. 235/2014 Sb. v platném znění ke dni zdanitelného plnění.
- (4) Uhrazením kupní ceny se rozumí připsání odpovídajících finančních prostředků na účet prodávajícího.

Čl. III.

Vlastnické právo

Smluvní strany tímto stanovují, že vlastnické právo ke zboží specifikovanému v této smlouvě přechází z prodávajícího na kupujícího úplným uhrazením kupní ceny a nákladů na dodání ve výši a způsobem stanoveným touto smlouvou.

Čl. IV.

Termín dodání

- (1) Prodávající se zavazuje dodat, namontovat a zprovoznit v této smlouvě specifikované zboží ve lhůtě **do 1. 6. 2020** s možností dřívějšího plnění.
- (2) K přechodu nebezpečí škody na předmětu koupě dojde okamžikem jeho převzetí ze strany kupujícího.

Čl. V. Způsob dodání

- (1) Dodávku předmětu smlouvy uskuteční dodavatel na adrese: **ČOV Zábřeh**.
- (2) Společně s dodáním předmětu smlouvy se prodávající zavazuje předat kupujícímu veškeré doklady potřebné k převzetí a užívání předmětu smlouvy (návod k obsluze a údržbě, atd.).
- (3) Dodání předmětu smlouvy bude stvrzeno podpisem dodacího listu předmětu smlouvy podepsaný oběma stranami.
- (4) Osobami oprávněnými k převzetí předmětu smlouvy za stranu kupujícího je: Ing. Karolina Budějovská, tel. 724 315 173, zástupce provozovatele, převzetí ve věcech technických a Ludmila Hennerová, tel. 724 038 229, zástupce kupujícího ve věcech smluvních.

Čl. VI. Odpovědnost za vady

- (1) V případě, že budou kupujícím po převzetí předmětu koupě na tomto zjištěny vady, má kupující právo uplatnit vůči prodávajícímu nároky v souladu s ust. § 2099 až 2117 zákona č. 89/2012, občanský zákoník, v platném znění.
- (2) Záruční doba je 24 měsíců ode dne převzetí předmětu plnění kupujícím.
- (3) Smluvní strany se dohodly, že jakákoliv změna či odstranění dílů na prodávaném zboží kupujícím, se považuje za podstatné porušení této smlouvy ze strany kupujícího. Současně v tomto případě kupující bere na vědomí, že ztrácí nárok z vad předmětného zboží vůči prodávajícímu ohledně tohoto zboží.

Čl. VII. Sankční podmínky

- (1) Pro případ, že by nedošlo k dodání zboží prodávajícím způsobem dle čl. V. ve lhůtě zakotvené v čl. IV této smlouvy, zavazuje se prodávající uhradit kupujícímu úrok z prodlení ve výši 0,01% z kupní ceny bez DPH dle této smlouvy za každý den prodlení s dodáním zboží.
- (2) Pro případ, že by kupující nesplnil své závazky uhradit finanční plnění ve výši a způsobem stanoveným v čl. II této smlouvy, zavazuje se kupující uhradit prodávajícímu úrok z prodlení ve výši 0,01% z celkové kupní ceny za každý, byť jen započatý den prodlení.
- (3) Nároky plynoucí z prodlení dle odst. (1) a (2) tohoto článku budou povinnou smluvní stranou uhrazeny na základě faktury, kterou vydá strana oprávněná. Odpovídající faktura bude zaslána na adresu povinné smluvní strany uvedenou v označení smluvních stran s tím, že splatnost je dohodou stanovena na 14 dní po vystavení. V případě, že prodlení bude trvat i po vystavení faktury, je oprávněná strana oprávněna vystavit další faktury, a to až do úplného uhrazení vymezeného závazku za stejných podmínek.

Čl. VIII. Vyšší moc

- (1) Smluvní strany budou zproštěny veškeré odpovědnosti za nesplnění svých povinností z této smlouvy po dobu trvání vyšší moci.
- (2) Za vyšší moc je ve smyslu této smlouvy považována každá událost nezávislá na vůli smluvních stran, která znemožňuje plnění závazků, a kterou nebylo možno předvídat v době vzniku této smlouvy.

- (3) Smluvní strany se zavazují písemně se informovat o vzniku a o ukončení vyšší moci. Mají možnost se rovněž o takto oznámených skutečnostech osobně přesvědčit. Po dobu trvání vyšší moci se plnění závazků z této smlouvy pozastavuje do doby ukončení vyšší moci, popřípadě do doby odstranění následků vyšší moci.
- (4) Lhůta pro oznámení vyšší moci je 3 pracovní dny od jejího vzniku nebo 3 pracovní dny od doby, kde se jedna ze smluvních stran o vzniku vyšší moci dozvěděla.
- (5) Pokud vyšší moc trvá po dobu delší než 2 měsíce, dohodnou smluvní strany další postup, vč. možnosti odstoupení od smlouvy.

Čl. IX. Závěrečná ustanovení

- (1) Tato smlouva se uzavírá dnem jejího podpisu oběma smluvními stranami. Smlouva se vyhotovuje v jazyce českém a ve dvou originálech, přičemž každá ze smluvních stran obdrží jedno vyhotovení.
- (2) Smlouva může být měněna pouze dohodou obou smluvních stran, a to číslovanými dodatky v písemné formě.
- (3) Veškeré právní vztahy založené touto smlouvou či z ní vyplývající se řídí právním řádem České republiky, především pak zákonem č. 89/2012 Sb., občanský zákoník.
- (4) Obě smluvní strany prohlašují, že se budou případné spory snažit vyřešit smírnou cestou. V případě, že by nebylo možné dosáhnout dohody stran, berou obě smluvní strany na vědomí, že tato smlouva se řídí českým právem a veškeré spory vzniklé v souvislosti s prováděním a výkladem této smlouvy budou řešeny podle českého právního řádu na příslušném soudu.
- (5) Nebude-li vyřešení sporu smírnou cestou možné, může podat kterákoliv ze smluvních stran žalobu u věcně příslušného soudu v České republice, jenž má sídlo v Praze. Toto ujednání je výslovnou dohodou smluvních stran o místní příslušnosti věcně příslušného soudu, v souladu s obecně závaznými právními předpisy České republiky.
- (6) Smluvní strany souhlasně prohlašují, že si tuto smlouvu přečetly, s jejím obsahem souhlasí, což stvrzují svým vlastnoručním podpisem.

V Olomouci dne: 11. 5. 2020

V Šumperku dne: 16. 4. 2020

Prodávající:


Kupující:

.....
Ing. Petr Jelínek, jednatel

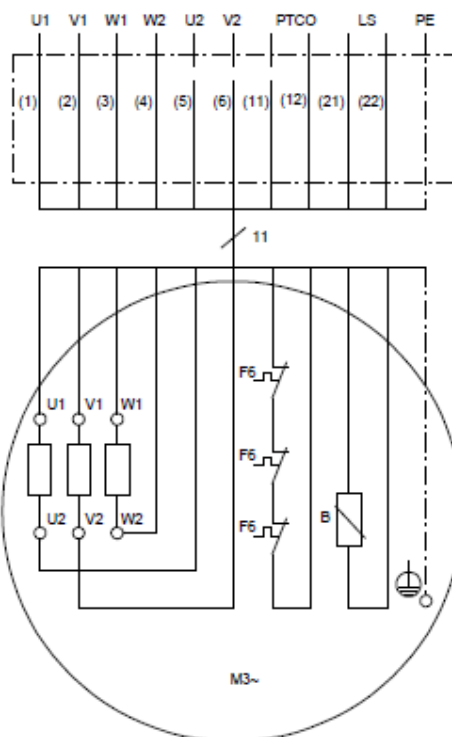
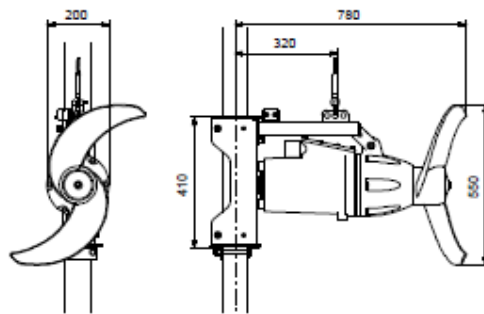
.....
Martin Hoždora
předseda představenstva
Vodohospodářská zařízení Šumperk, a. s.

.....
Ing. Jaroslav Blahut, jednatel

Příloha č. 1 – Podrobná technická specifikace

|  | | Název společnosti: Grundfos Sales Czechia and Slovakia s.r.o. Vypracováno: Martin Pospíšil Telefon: 602 138 598 Email: mpospisil@grundfos.com Datum: 13.03.2020 |
|---|--|---|
| Počet | Popis | |
| 1 | Míchadlo pro akumulační kalovou jímku. Výrobní č.: 98787749 Nabídka obsahuje míchadlo, kompletní instalační sadu do nádrže z nerez. Předpokládá se využití stávajícího zvedacího zařízení. Při provozu 24 h denně, 365 dní v roce je odhadovaná úspora oproti původnímu míchadlu (ABS RW 2022-S13/4 1,5 kW) cca 3 504 kW/rok. | |

| Popis | Hodnota |
|--|---------------------------|
| Všeobecná informace: | |
| Název výrobku: | SMG.09.55.277.5.0B |
| Objednací číslo: | 98787749 |
| EAN kód: | 5712601391870 |
| | 5712601391870 |
| Techn.: | |
| Výkon pro napájení: | 0.364 |
| Axiální vztlaková síla: | 360 N |
| Jmen. průtok: | 207 l/s |
| Průměrná rychlost: | 0.87 m/s |
| Otáčky vrtule: | 277 ot/min |
| Tip speed: | 7.98 m/s |
| Převodový poměr: | 3.560 |
| Průměr vrtule: | 550 mm |
| Počet lopatek oběžného kola: | 2 |
| Primární ucpávka: | 2 RADIAL LIP SEALS |
| Sekundární ucpávka: | SIC/SIC |
| Testing standard: | ISO 21630 |
| Materiály: | |
| Motor: | AISI EN-GJL-250 |
| Vrtule: | 1.4301 |
| Náboj: | AISI 1.4301 |
| Tloušťka nátěru: | 450 micrometre |
| Instalace: | |
| Max. instalační hloubka: | 20 m |
| Hodí se k vodičí trubce, velikosti: | 80/80 mm |
| Kapalina: | |
| Rozsah teploty kapaliny: | 5 .. 40 °C |
| Rozsah hodnot pH: | 4-10 |
| Elektrické údaje: | |
| Příkon - P1: | 1.1 kW |
| Power input Act: | 0.99 kW |
| Jmenovitý výkon - P2: | 0.9 kW |
| Frekvence el. sítě: | 50 Hz |
| Jmenovité napětí: | 3 x 400-415 V |
| Tolerance napětí: | +8/-10 % |
| Jmenovitý el. proud: | 2.9 A |
| Rozběhový elektrický proud: | 22 A |
| Cos phi - power factor: | 0.57 |
| Cos phi - power factor při 3/4 zatížení: | 0.47 |
| Cos phi - power factor při 1/2 zatížení: | 0.36 |
| Účinnost motoru při 1/1 zatížení: | 83.7 % |
| Účinnost motoru při 3/4 zatížení: | 81.9 % |
| Účinnost motoru při 1/2 zatížení: | 77 % |
| Počet pólů: | 6 |
| Typ spínání (DOL, SD): | Přímé spínání |
| Krytí (IEC 34-5): | IP68 |
| Třída izolace (IEC 85): | H |
| Odolný proti výbuchu: | Ne |
| Motorová ochrana: | PTO (teplotní spínač) |
| Délka kabelu: | 10 m |
| Typ kabelu: | S1BN8-F 11G1.5 |
| Typ kabelové koncovky: | NO |
| Řídicí jednotky: | |
| Senzor vlhkosti: | bez vlhkost. čidel |
| Snímač vody v oleji: | Se snímačem oleje ve vodě |
| Jiné: | |
| Čistá hmotnost: | 70 kg |
| Země původu: | HU |
| Tarif: | 84798200 |



| Počet | Popis |
|-------|---|
| 1 | Míchadlo pro denitrifikaci. Výrobní č.: 98787783 Nabídka obsahuje míchadlo a motorovou konzoli pro instalaci na stávající instalaci v nádrži. Předpokládá se využití stávajícího zvedacího zařízení. Při provozu 24 h denně, 365 dní v roce je odhadovaná úspora oproti původnímu míchadlu (ABS RW 4024 A30/8 4,2 kW) cca 12 264 kW/rok. |

| Popis | Hodnota |
|--|------------------------------|
| Všeobecná informace: | |
| Název výrobku: | SMG.25.71.263.5.1B |
| Objednáací číslo: | 98787783 |
| EAN kód: | 5712801392112 |
| | 5712801392112 |
| Tech.: | |
| Výkon pro napájení: | 0.413 |
| Axiální vztlaková síla: | 1020 N |
| Jmen. průtok: | 449 l/s |
| Průměrná rychlost: | 1.13 m/s |
| Otáčky vrtule: | 263 ot/min |
| Tip speed: | 9.78 m/s |
| Převodový poměr: | 5.600 |
| Průměr vrtule: | 710 mm |
| Počet lopatek oběžného kola: | 2 |
| Primární ucpávka: | 2 RADIAL LIP SEALS |
| Sekundární ucpávka: | SIC/SIC |
| Testing standard: | ISO 21630 |
| Materiály: | |
| Motor: | AISI EN-GJL-250 |
| Vrtule: | 1.4301 |
| Náboj: | AISI 1.4301 |
| Tloušťka nátěru: | 450 micrometre |
| Instalace: | |
| Max. instalační hloubka: | 20 m |
| Hodí se k vodící trubce, velikosti: | 80/80 mm |
| Kapalina: | |
| Rozsah teploty kapaliny: | 5 .. 40 °C |
| Rozsah hodnot pH: | 4-10 |
| Elektrické údaje: | |
| Příkon - P1: | 2.8 kW |
| Power input Act: | 2.47 kW |
| Jmenovitý výkon - P2: | 2.5 kW |
| Frekvence el. sítě: | 50 Hz |
| Jmenovité napětí: | 3 x 400-415 V |
| Tolerance napětí: | +8/-10 % |
| Jmenovitý el. proud: | 5.3 A |
| Rozběhový elektrický proud: | 47 A |
| Cos phi - power factor: | 0.81 |
| Cos phi - power factor při 3/4 zatížení: | 0.73 |
| Cos phi - power factor při 1/2 zatížení: | 0.59 |
| Účinnost motoru při 1/1 zatížení: | 87.9 % |
| Účinnost motoru při 3/4 zatížení: | 87.7 % |
| Účinnost motoru při 1/2 zatížení: | 85.9 % |
| Počet pólů: | 4 |
| Typ spínání (DOL, SD): | spouštění hvězda/trojúhelník |
| Krytí (IEC 34-5): | IP68 |
| Třída izolace (IEC 85): | H |
| Odolný proti výbuchu: | Ne |
| Motorová ochrana: | PTO (teplotní spínač) |
| Délka kabelu: | 10 m |
| Typ kabelu: | S1BN8-F 11G1.5 |
| Typ kabelové koncovky: | NO |
| Rídící jednotky: | |
| Senzor vlhkosti: | bez vlhkost. čidel |
| Snímač vody v oleji: | Se snímačem oleje ve vodě |
| Jiné: | |
| Čistá hmotnost: | 77 kg |
| Země původu: | HU |
| Tarif: | 84798200 |

