

SMLOUVA O DÍLO číslo: ZA200800053

TATO SMLOUVA O DÍLO (dále jen „Smlouva“) se uzavírá níže uvedeného dne, měsíce a roku mezi:

1. OKNOTHERM spol. s r.o.

IČ: 46678352

DIČ: CZ46678352

se sídlem Kaplice, Linecká 377, PSČ 382 41

zapsaná v obchodním rejstříku vedeném Krajským soudem v Českých Budějovicích, sp. zn. C 1503

zastoupená zaměstnancem pověřeným ve věcech uzavírání smluv o dílo

bankovní spojení: 1447242/0800, ČS CZK 1.

e-mail: oknotherm@oknotherm.cz

(dále jen „Zhotovitel“)

a

2. Obec Svojetín

bytem / se sídlem Svojetín 20, 270 04 Svojetín

e-mail: obec.svojetin@seznam.cz

tel.: +420 722 925 330

místo dodání: Obecní úřad Svojetín

Svojetín 20

27004 Svojetín

(dále jen „Objednatel“)

(Zhotovitel a Objednatel společně dále jen „Smluvní strany“, každá z nich samostatně dále jen „Smluvní strana“)

podle § 2586 a násl. zákona č. 89/2012 Sb., občanský zákoník (dále jen „Občanský zákoník“)

VZHLEDEM K TOMU, ŽE

- (A) Zhotovitel vyrábí v rámci své podnikatelské činnosti movité věci, o jejichž zhotovení má zájem Objednatel;
- (B) Objednatel nepředal Zhotoviteli žádné věci, které jsou zapotřebí k výrobě movitých věcí Zhotovitelem;
- (C) Objednatel použije movité věci, které pro něho vyrobí Zhotovitel na základě této Smlouvy, mimo rámec své podnikatelské či profesionální činnosti;
- (D) podmínky této Smlouvy jsou výsledkem společného svobodně vedeného jednání Smluvních stran, přičemž každá z nich měla příležitost obsah této Smlouvy ovlivnit;

DOHODLY SE SMLUVNÍ STRANY NA NÁSLEDUJÍCÍM:

I. PŘEDMĚT SMLOUVY

- 1.1 Na základě této Smlouvy se zavazuje Zhotovitel ke zhotovení díla, spočívajícího ve výrobě a dodávce výrobků včetně jejich případného příslušenství stanovených dále v tomto článku 1.1 Smlouvy a dále jejich montáži a stavebních prací, jejichž rozpis je uveden v cenovém shrnutí dle článku 2.1 této Smlouvy. Zakázka je vyrobena z profilového systému: **Vchodové dveře, Economic, vertikální žaluzie.**

POZOR: Níže zobrazené nákresy výrobků a příslušenství jsou uvedeny vždy z pohledu zevnitř!
Pohled na vchodové a vedlejší vchodové dveře je vždy ze strany pantů!

Pol.	Množství celkem	Cena/ks bez DPH	Sleva	Cena/ks po slevě	Cena celkově bez DPH (CZK)
1	10.000 ks	7 206.06	33.0%	4 828.06	48 280.60

Okno 2kř. stulp - OL/OSP

Série: ECONOMIC

Rám: SOFTLINE 70 AD (101208)

Křídlo: 2 * SOFTLINE 70 AD (103232)

Barva rámu: bílá

Barva křídla: bílá

Kování: otevíravé levé, otevíravé sklopné pravé

Barva krytek: Bílá - RAL9003

Barva krytek: Bílá - RAL9003

Výplň: 2 * 4F/16Ar/4CGP, Ug=1.10, Rw= 30dB

Rámeček skla: černý

Rozšíření: název rozšíření / poloha

Parapetní lišta 30/37 dole

Kotvení: 6,5 L+P+H+D

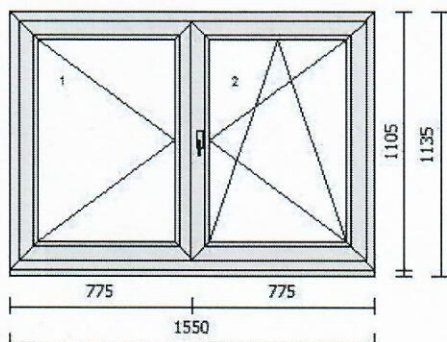
Odvodnění: dopředu

Barva těsnění: černá

Rozměry: 1550mm x 1105mm

Poznámka:

štulp



1.1	15.800 m	294.00	33.0%	196.98	3 112.28
------------	-----------------	--------	-------	--------	-----------------

Vnitřní PVC parapet bílá 260-300mm

Parapet vnitřní PVC 280 mm fóliovaný - bílá

barva:bílá

počet:10

Počet Šířka

10 Kus 1580 mm

1.1a	10.000 ks	26.46	33.0%	17.73	177.30
-------------	------------------	-------	-------	-------	---------------

Bočnice plastová obouosá 600 mm (pár)

1a	10.000 ks	70.95	33.0%	47.54	475.40
-----------	------------------	-------	-------	-------	---------------

Okenní klika Secustik Atlanta standardní - 0530/US952/45° - (F9016 - 7/35) - bílá

Pol.	Množství celkem	Cena/ks bez DPH	Sleva	Cena/ks po slevě	Cena celkově bez DPH (CZK)
2	1.000 ks	6 233.46	33.0%	4 176.42	4 176.42

Okno 2kř. stulp - OL/OSP

Série: ECONOMIC

Rám: SOFTLINE 70 AD (101208)

Křídlo: 2 * SOFTLINE 70 AD (103232)

Barva rámu: bílá

Barva křídla: bílá

Kování: otevíravé levé, otevíravé sklopné pravé

Barva krytek: Bílá - RAL9003

Barva krytek: Bílá - RAL9003

Výplň: 2 * 4F/16Ar/4CGP, Ug=1.10, Rw= 30dB

Rámeček skla: černý

Rozšíření: název rozšíření / poloha

Parapetní lišta 30/37 dole

Kotvení: 6,5 L+P+H+D

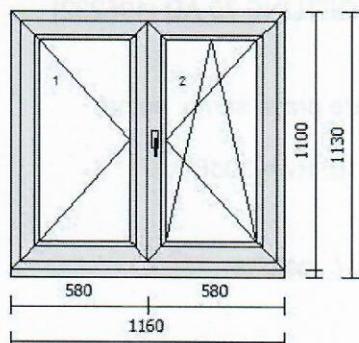
Odvodnění: dopředu

Barva těsnění: černá

Rozměry: 1160mm x 1100mm

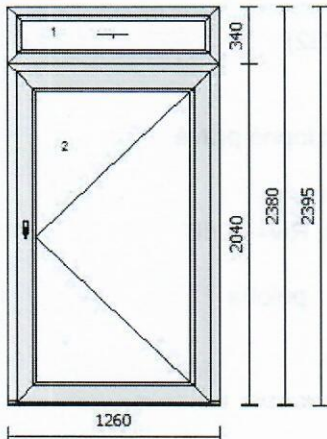
Poznámka:

štulp



2.1	1.320 m	294.00	33.0%	196.98	260.01
		Vnitřní PVC parapet bílá 260-300mm			
		Parapet vnitřní PVC 260 mm fóliovaný - bílá			
		barva:bílá			
		počet:1			
		Počet	Šířka		
		1 Kus	1320 mm		
2.1a	1.000 ks	26.46	33.0%	17.73	17.73
		Bočnice plastová obouosá 600 mm (pár)			
2a	1.000 ks	70.95	33.0%	47.54	47.54
		Okenní klika Secustik Atlanta standardní - 0530/US952/45° - (F9016 - 7/35) - bílá			

Pol.	Množství celkem	Cena/ks bez DPH	Sleva	Cena/ks po slevě	Cena celkově bez DPH (CZK)
3	1.000 ks	29 359.64	33.0%	19 670.96	19 670.96
	Vchodové				
	Série: ECONOMIC Rám: SOFTLINE 70 AD (101214) Křídlo: PEVN? ZASKLENÍ, VD SOFTLINE 70 AD (105232) Barva rámu: bílá Barva křídla: bílá Kování: pevné zasklení, vch. dveře pravé samo. autom Kování nastav.: ANO Výplň: 2 * 4F/16Ar/4CGP, Ug=1.10, Rw= 30dB Rámeček skla: černý Spoj: Standardní spoj 2mm Rozšíření: název rozšíření / poloha Rozš.pr.bílý 15/58 dole Kotvení: 6,5 L+P+H+D Odvodnění: dopředu Barva těsnění: černá Rozměry: 1260mm x 2380mm Poznámka: Vchodové dveře				
3a	1.000 ks	947.20	33.0%	634.62	634.62
	Klika hlavních vchodových dveří greenteQ DG58 (391.931/1600) bez překrytí vložky - klika/klika - bílá (RAL9016)				
3b	1.000 ks	626.64	33.0%	419.85	419.85
	Vložka zámku cylindrická 200RSGDNm 45/45 mm - 5 klíčů VEKA 70 VD				
4	3.000 ks	1 242.00		1 242.00	3 726.00
	Vnitřní žaluzie vertikální Šířka:1815mm Výška:1095mm Barva látky:SHAF 053 Barva lišty: Bílá Lamela šířka: 127 (mm) Typ ovládání: 1 Uchycení:do stropu Ovládání: vpravo				
500	65.590 m	0.00		0.00	0.00
	CELKOVÝ OBVOD OKEN				
	Celkové bm oken				
999	1.000	0.26		0.26	0.26
	zaokrouhlení				



(Veškeré výše uvedené výrobky, jejich případné příslušenství včetně montáže a stavebních prací dále společně jen „Dílo“.)

1.2 Objednatel prohlašuje, že se seznámil s provedením a vlastnostmi Díla a že specifikace Díla uvedená v článku 1.1 je správná.

II. CENA DÍLA/CENOVÁ SPECIFIKACE VÝROBKŮ, PŘÍSLUŠENSTVÍ A PRACÍ TVOŘÍCÍCH DÍLO

2.1 Smluvní strany se dohodly, že Objednatel zaplatí Zhotoviteli za Dílo celkovou cenu za Dílo uvedenou v tomto cenovém shrnutí:

Cenové shrnutí

Druh	Před slevou	Sleva	Po slevě
Výplně otvorů (okna, dveře)	110007.99	33.0%	73705.39
Parapety	5324.34	33.0%	3567.32
Žaluzie	3726	0.0%	3726.00

501	65.590 bm	165.00	165.00	10 822.35
		Montáž plastových otvorových výplní (okna, dveře)		
502	58.280 bm	53.00	53.00	3 088.84
		Demontáž původních otvorových výplní (okna, dveře) - dřevěných		
504	11.000 ks	185.00	185.00	2 035.00
		Montáž parapetu do 3,0 m délky		
999	7.310 bm	105.00	105.00	767.55
		Demontáž původních otvorových výplní (okna, dveře) - plastových		
999	180.000 Km	12.00	12.00	2 160.00
		Doprava podle kilometrů 2x doprava Kladno - Svojetín a zpět		
999	7.310 bm	70.00	70.00	511.70
		Likvidace původních otvorových výplní (jednotka je běžný metr) - plastových		
999	58.280 bm	50.00	50.00	2 914.00
		Likvidace původních otvorových výplní (jednotka je běžný metr) - dřevěných		
999	1.260 bm	60.00	60.00	75.60
		Montáž spoje (oken, sestav,..)		
999	5.500 bm	300.00	300.00	1 650.00
		Montáž vnitřní žaluzie vertikální		

Cena služeb bez DPH **24 025.04**

Cena výrobků a služeb celkem bez DPH **105 024.01**

Cena po slevě celkem **105 024.01**

DPH (21%) **22 054.99**

PRODEJNÍ CENA (CZK) 127 079.00

2.2 Cena za zhotovení Díla je cena smluvní, stanovená jako cena pevná, zahrnuje kompletní provedení Díla, včetně dodávky potřebného materiálu a komponentů k výrobkům uvedeným v cenovém shrnutí dle článku 2.1 této Smlouvy. Cena za Dílo nezahrnuje Vícepráce, jejichž cena činí 350,- Kč / h, přičemž minimální vyúčtovaná časová jednotka je 0,5 h a účtována bude každá započatá 0,5 h.

2.3 K ceně za Dílo a za případné Vícepráce bude připočtena DPH ve výši odpovídající příslušné sazbě DPH podle zákona č. 235/2004 Sb., o dani z přidané hodnoty v platném znění.

2.4 Objednatel prohlašuje, že Dílo uvedené v článku 1.1 a 2.1 této Smlouvy či případné Vícepráce má být Zhotovitelem dodáno v rámci poskytování stavebních nebo montážních prací prováděných na dokončené stavbě, která splňuje definici stavby pro bydlení nebo stavby pro sociální bydlení dle § 48 zákona č. 235/2004 Sb., o dani z přidané hodnoty v platném znění nebo v rámci poskytování stavebních a montážních prací spojených s výstavbou stavby, která splňuje definici stavby pro sociální bydlení dle § 48 zákona č. 235/2004 Sb., o

dani z přidané hodnoty v platném znění. Zhotovitel z tohoto důvodu má uplatnit první sníženou sazbu daně z přidané hodnoty (DPH).

V případě nepravdivého prohlášení Objednatele ohledně výše uvedených skutečností je Objednatel povinen uhradit Zhotoviteli veškerou škodu vzniklou v důsledku tohoto nepravdivého prohlášení Objednatele. Náhrada škody je splatná na základě písemné výzvy Zhotovitele.

V případě, že Dílo uvedené v článku 1.1 a 2.1 této Smlouvy či případně Vícepráce prováděné na stavbě, která nesplňuje definici stavby pro bydlení (v případě dokončené stavby) nebo stavby pro sociální bydlení (v případě dokončené stavby nebo v případě výstavby stavby) dle § 48 zákona č. 235/2004 Sb., o dani z přidané hodnoty v platném znění, je Objednatel povinen Zhotovitele na tuto skutečnost upozornit (postačí e-mailem). V případě, že Zhotovitel bude Objednatelem upozorněn, výše uvedené odstavce tohoto článku se neaplikují.

III. SPLATNOST CENY ZA DÍLO A PLATEBNÍ PODMÍNKY

- 3.1 Objednatel se zavazuje zaplatit Zhotoviteli zálohu odpovídající 70 % ceny za Dílo na výše uvedený účet Zhotovitele ve lhůtě uvedené na faktuře, kterou bude vyúčtována záloha. V případě, že Objednatel neuhradí zálohu řádně a včas, prodlužuje se čas plnění Zhotovitele o dobu, kterou stanoví Zhotovitel a kterou Zhotovitel oznámí Objednateli.
- 3.2 Objednatel se zavazuje zaplatit Zhotoviteli zbývající část ceny za Dílo po převzetí Díla Objednatelem nebo po marném uplynutí dodatečně přiměřené lhůty poskytnuté Zhotovitelem k převzetí Díla, a to na základě faktury vystavené Zhotovitelem se splatností ne kratší než 10 dnů od dojití faktury. Toto ustanovení neplatí v případě, že Objednatel zaplatí zálohu odpovídající 100 % ceny za Dílo.
- 3.3 Platí-li Objednatel cenu za Dílo, případně zálohu bezzhotovostním převodem, je cena za Dílo, případně záloha zaplacená jejím připsáním na výše uvedený účet Zhotovitele.
- 3.4 V případě prodloužení Objednatele se zaplacením ceny za Dílo nebo její části sjednávají Smluvní strany smluvní pokutu ve výši 0,1 % z dlužné částky za každý den prodlení. V případě prodlení Zhotovitele s provedením Díla se Zhotovitel zavazuje uhradit smluvní pokutu ve výši 0,1 % z celkové ceny Díla bez DPH. Smluvní pokuta je splatná na základě písemné výzvy příslušné Smluvní strany.
- 3.5 Zhotovitel je oprávněn postoupit pohledávky vzniklé z této Smlouvy jakékoliv třetí osobě. Objednatel nesmí svým prohlášením započíst pohledávku Objednatele proti pohledávce Zhotovitele vzniklé z této Smlouvy či v důsledku jiných právních skutečností.

IV. VÝKLAD POJMŮ

- 4.1 Není-li v této Smlouvě výslovně stanoveno jinak, mají v této Smlouvě následující výrazy tento význam:
 - „**Demontáž**“ - znamená vybourání stávajících starých oken a dveří včetně jejich součástí a příslušenství, a to způsobem částečného nebo celkového osekání vnitřního a vnějšího ostění, nadpraží, parapetů a špalet, rozříznutím a rozlomením starého rámu, jeho vyjmutí a snesení starých oken na určené místo těsně před stavbu. Zhotovitel neručí za opadání či popraskání vyžilé nebo jinak poškozené vnitřní omítky či venkovní fasády;
 - „**Likvidace oken**“ - znamená odvoz starých oken a rámu včetně skleněných výplní (v žádném případě se tato likvidace netýká sutě);
 - „**Montáž parapetu**“ - je možná jen na předem připravený podklad tak, že musí být plocha pod parapetem podbetonována do mírného spádu od okna a mezi spodní hranou rámu okna a připravenou plochou musí být mezera alespoň 25 mm;
 - „**Montáž**“ - znamená osazení okna do stávajícího stavebního otvoru, uchycení kotvami nebo šrouby a zapěnění;
 - „**Světlá šifka u dveřních prvků**“ - znamená světlost dveřního rámu a platí při otevření (otočení) dveřního křídla minimálně o 150 stupňů;
 - „**Vícepráce**“ - znamenají bez ohledu na to, zda zaměření objednaného Díla bylo provedeno Objednatelem či nikoli, zejména bourání a další stavební úpravy, které nejsou uvedeny v článku 1.1 a článku 2.1 Smlouvy. Přehled těchto prací je uveden v předávacím protokolu ohledně předání a převzetí Díla, který se pro tyto účely považuje za součást této Smlouvy;
 - „**Zednické začistění**“ - znamená začistění vnitřních špalet sádrovou omítkou nebo jádrovou omítkou a naštukování včetně opravy spáry vzniklé mezi novým oknem a venkovní omítkou, a to jádrovou omítkou nebo tmelem bez barevného sladění.

V. DOBA PLNĚNÍ A PŘEVZETÍ DÍLA

- 5.1 Zhotovitel se zavazuje provést Dílo uvedené v článku 1.1 a 2.1 této Smlouvy ve lhůtě 4-12 týdnů od účinnosti této Smlouvy a od zaplacení zálohy na cenu Díla, přičemž obě tyto podmínky musí být splněny současně. Do této lhůty se nezapočítává celozávodní dovolená v době vánočních svátků v termínu od 19.12.2020 až 1.1.2021.
- 5.2 Zhotovitel oznámí Objednateli telefonicky nebo emailem přesný termín (den a přibližnou hodinu) zhotovení Díla (montáže).
- 5.3 Nebudou-li na přání Objednatele nebo z důvodu překážky ležící na jeho straně v tomto termínu namontovány některé prvky (okna, dveře, parapety, žaluzie apod.), požádá Objednatel o montáž těchto prvků nejméně 14 dní předem a Objednateli bude účtována nová doprava a vícenáklady s tímto spojené. V tomto případě se doba provedení Díla prodlužuje o dobu, po kterou nebylo možné Dílo dokončit z důvodu překážky ležící na straně Objednatele a Zhotovitel není po tuto dobu v prodlení s provedením Díla. V případě, že montáž některých prvků (zbývající část Díla) může být z důvodu ležícího na straně Objednatele provedena až později po dokončení části Díla, která může být Objednateli samostatně předána, je Objednatel povinen uhradit poměrnou část ceny za Dílo připadající na již provedenou a předanou část Díla.

- 5.4 Objednatel je povinen dokončené Dílo či jeho část (v případě předvídaném v tomto článku odst. 5.3) od Zhotovitele převzít v poslední den provádění montáže a případných stavebních prací, nebude-li mezi Smluvními stranami ujednáno jinak. Dílo je dokončeno, je-li předvedena jeho způsobilost sloužit svému účelu.
- 5.5 Pokud se Smluvní strany nedohodnou jinak, je místem předání místo, kde bylo Dílo provedeno. O předání a převzetí Díla je nutno učinit písemný zápis (tzv. Zápis o předání a převzetí), ve kterém budou specifikovány případné vady Díla či nedodělky. Objednatel převezme dokončené Dílo s výhradami, nebo bez výhrad. Nepřevezme-li Objednatel Dílo ve stanovené nebo dodatečně poskytnuté lhůtě, má Zhotovitel právo na cenu Díla v úplném rozsahu.
- 5.6 Zhotovitel není v prodlení, pokud Zhotovitel neplní své povinnosti dle této Smlouvy a/nebo dle právních předpisů České republiky (zejména Občanského zákoníku) v důsledku epidemie Koronaviru nebo podobné epidemie a/nebo v důsledku veřejnoprávních opatření přijatých na ochranu proti těmto epidemiím (např. nařízená karanténa nebo vysoký stupeň nemocnosti u (zaměstnanců) Zhotovitele nebo u subdodavatelů Zhotovitele).
- 5.7 Zhotovitel není povinen k náhradě škody způsobené tím, že byl v prodlení s plněním svých povinností dle této Smlouvy a/nebo dle právních předpisů České republiky (zejména Občanského zákoníku), pokud mu ve splnění těchto povinností zabránila epidemie Koronaviru nebo podobná epidemie a/nebo veřejnoprávní opatření přijatá na ochranu proti těmto epidemiím (např. nařízená karanténa nebo vysoký stupeň nemocnosti u (zaměstnanců) Zhotovitele nebo u subdodavatelů Zhotovitele). V případě prodlení ze stejného důvodu není Zhotovitel taktéž povinen uhradit smluvní pokutu sjednanou ve Smlouvě.

VI. PŘÍPRAVA STAVBY

- 6.1 Objednatel se zavazuje v rámci přípravy stavby k montáži zajistit přístup na stavbu, přístup k otvorovým výplním a možnost odběru elektřiny a vody. V případě změny stavebního otvoru, která musí být dohodnuta mezi Smluvními stranami před uzavřením Smlouvy, se Objednatel zavazuje tuto úpravu zajistit nejpozději do termínu montáže. V případě výměny otvorových výplní je Objednatel povinen zabezpečit interiér objektu (zakrytí podlah a nábytku) tak, aby při jejich výměně nedošlo k poškození vnitřního zařízení bytu a majetku.
- 6.2 V případě, že Zhotovitel nemůže provést Dílo z důvodu, že Objednatel nezabezpečil stavební připravenost Díla, náleží Zhotoviteli cena za Dílo snížená o částku, kterou Zhotovitel neprovedením Díla ušetřil.

VII. ZÁRUKA ZA JAKOST

- 7.1 Zhotovitel tímto poskytuje Objednateli záruku za jakost na Dílo na dobu šedesáti (60) měsíců. Na okenní a dveřní příslušenství, které je vydefinováno v Reklamačním řádu (k dispozici v obchodních prostorách Zhotovitele nebo na internetových stránkách Zhotovitele www.oknotherm.cz), poskytuje Zhotovitel záruku v délce dvou (2) let. Záruční doba týkající se Díla počíná běžet předáním Díla. Záruka se vztahuje na vady spočívající v odchylce v jakosti nebo provedení stanovených touto Smlouvou a obecně závaznými předpisy vztahujícími se k Dílu.
- 7.2 Práva ze záruky za jakost se uplatňují u Zhotovitele. Bližší podmínky pro uplatnění práva ze záruky za jakost a/nebo práva z vady upravuje Reklamační řád, který je Objednateli k dispozici v obchodních prostorách Zhotovitele nebo na internetových stránkách Zhotovitele (www.oknotherm.cz).

VIII. SDĚLENÍ PŘED UZAVŘENÍM SMLOUVY

- 8.1 Objednatel prohlašuje, že byl upozorněn a poučen, že z jednotlivých okenních profilů a z ostatních výrobků Zhotovitele dodaných v rámci provádění Díla musí být ihned po montáži sejmuty ochranné přepravní fólie a že kování a těsnění je třeba mazat 1x ročně (dle Návodu k užívání a údržbě otvorových výplní). Zhotovitel neodpovídá za škodu vzniklou nerespektováním tohoto upozornění.
- 8.2 Objednatel bere na vědomí, že těsnící pěnu Zhotovitel ořezává jen v případě, že provádí následné zednické začištění nebo zališťování. Objednatel dále bere na vědomí, že montáž oken je stavebním zásahem a lze očekávat, že dojde v interiérech k nadměrné prašnosti. Objednatel je povinen sám zajistit dostatečné zakrytí nábytku a podlah vhodným materiálem a Zhotovitel neodpovídá za škodu vzniklou porušením této povinnosti.
- 8.3 Objednatel prohlašuje, že se seznámil s Návodem k užívání a údržbě otvorových výplní a s Informacemi ohledně kování otvorových výplní (tyto dokumenty jsou uvedeny na internetových stránkách Zhotovitele www.oknotherm.cz). Zhotovitel neodpovídá za vady Díla ani za škodu, které vzniknou nesprávným použitím a údržbou Díla Objednatelem nebo jeho seřízením jiným podnikatelem než Zhotovitelem. Tyto vady též nejsou kryty zárukou za jakost.
- 8.4 Zhotovitel upozorňuje Objednatele, že v rámci provádění Díla též provádí seřizování Díla. Na základě objednávky Objednatele Zhotovitel provede seřízení Díla. Pokud seřízení Díla bude provedeno do 1 roku od převzetí Díla Objednatelem, nese náklady seřízení Zhotovitel. Pokud seřízení Díla bude prováděno po 1 roce od převzetí Díla Objednatelem, nese náklady seřízení Objednatel. Bližší podmínky ohledně seřizování Díla jsou stanoveny v Reklamačním řádu, který je Objednateli k dispozici v obchodních prostorách Zhotovitele nebo na internetových stránkách Zhotovitele (www.oknotherm.cz).
- 8.5 Zhotovitel upozorňuje Objednatele, že RAL barvy uvedené ve vzornících RAL nemusí vzhledem k povrchu podkladu, na kterém jsou aplikované, přesně odpovídat skutečnému provedení! To znamená, že barevné odstíny se na jednotlivých částech otvorové výplně či příslušenství (např. kliky, žaluzie, rolety, výplně, schránky atd.) mohou lišit. Na základě písemné žádosti Objednatele je možné na náklady Objednatele poskytnout vzorek s vybranou barvou RAL (aplikovatelné zejména na příslušenství, jako jsou výplně, schránky, vnější a vnitřní parapety, rolety a žaluzie). Dále zhotovitel upozorňuje Objednatele, že rozdíly v povrchové úpravě ELOX u jednotlivých

přířezů profilů nejsou závadou.

IX. SVÉPOMOCNÝ PRODEJ A SKLADOVÁNÍ

- 9.1 Zhotovitel může věci, které z důvodů na straně Objednatele nemohly být namontovány u Objednatele, prodat na účet Objednatele vhodným způsobem. Zhotovitel vyrozumí Objednatele o zamýšleném prodeji a stanoví mu náhradní lhůtu k převzetí věcí, které nemohly být namontovány u Objednatele, avšak ne kratší než 14 dní od vyrozumění Objednatele.
- 9.2 Nehlásí-li se neznámý nebo nesnadno dosažitelný Objednatel o převzetí Díla po dobu delší než dva (2) měsíce, může Zhotovitel věc na jeho účet prodat i bez vyrozumění.
- 9.3 Bez ohledu na ustanovení článku IX. odst. 9.1 této Smlouvy je Objednatel povinen uhradit Zhotoviteli skladné za skladování věcí, které z důvodů na straně Objednatele nemohly být namontovány u Objednatele. Povinnost Objednatele hradit skladné vzniká po uplynutí 14 dnů ode dne, který byl dle článku V. odst. 5.2 této Smlouvy sjednán jako termín zhotovení Díla (montáže), nedohodnou-li se Smluvní strany jinak. Výše skladného činí 30 Kč plus DPH/1 den/1 kus. Skladné je splatné na základě faktury vystavené Zhotovitelem se splatností ne kratší než 10 dnů od dojití faktury. V ostatním platí ustanovení článku III.

X. Odstoupení

- 10.1 Smluvní strany mohou odstoupit od Smlouvy v případech stanovených touto Smlouvou, nebo stanoví-li tak Občanský zákoník. Zhotovitel je oprávněn odstoupit v případě, že Objednatel bude déle než deset (10) dní v prodlení s plněním peněžitých dluhů, tj. ceny za Dílo, případně zálohy dle této Smlouvy. Takovéto prodlení se považuje za podstatné porušení Smlouvy Objednatelem.
- 10.2 Odstoupení od Smlouvy se nedotýká práva na zaplacení smluvní pokuty nebo úroku z prodlení, pokud již dospěl, ani ujednání, které má vzhledem ke své povaze zavazovat Smluvní strany i po odstoupení od Smlouvy, zejména ujednání o způsobu řešení sporů. Byl-li dluh zajištěn, nedotýká se odstoupení od Smlouvy ani zajištění. Odstoupením od Smlouvy se závazek vzniklý z této Smlouvy zrušuje od počátku.

XI. DALŠÍ VZÁJEMNÁ UJEDNÁNÍ

- 11.1 Bez ohledu na ujednání Smluvních stran uvedená v této Smlouvě Smluvní strany sjednávají následující doplňující / odchýlná ujednání. V případě rozporu mezi těmito doplňujícími / odchýlnými ujednáními a ostatními ustanoveními této Smlouvy mají přednost tato doplňující / odchýlná ujednání.
- 11.2 Způsob provádění výše uvedených prací je blíže specifikován v „Protokolu pro montáž“. Objednatel potvrzuje, že byl s tímto protokolem před uzavřením této Smlouvy řádně seznámen a tuto skutečnost potvrzuje svým podpisem na této Smlouvě. „Protokol pro montáž“ je nedílnou součástí této Smlouvy.

XII. ZÁVĚREČNÁ USTANOVENÍ

- 12.1 Pro účely doručování zpráv mezi Smluvními stranami se namísto § 573 Občanského zákoníku uplatní následující pravidla: zásilka odeslaná na adresu Smluvní strany uvedenou v záhlaví Smlouvy s využitím provozovatele poštovních služeb došla třetí pracovní den po odeslání, byla-li však odeslána na adresu v jiném státě, pak patnáctý pracovní den po odeslání.
- 12.2 Ostatní právní vztahy touto Smlouvou neupravené se řídí Občanským zákoníkem. Smluvní strany se dohodly vyloučit použití § 1748 Občanského zákoníku, tzn. že podmínkou účinnosti této Smlouvy není ujednání, že určitá část obsahu Smlouvy bude mezi Smluvními stranami ujednána dodatečně, a § 1978 odst. 2 Občanského zákoníku, tzn. že marné uplynutí dodatečné lhůty nemá za následek automatické odstoupení od této Smlouvy.
- 12.3 Zástupci Smluvních stran prohlašují, že jsou oprávněni zastupovat a podepisovat za příslušnou Smluvní stranu.
- 12.4 Tato Smlouva nabývá účinnosti okamžikem jejího podpisu poslední Smluvní stranou. Tato Smlouva může být měněna jen písemnou dohodou Smluvních stran. Pokud Objednatel souhlasí s elektronickou formou změny Smlouvy, bude za písemnou formu výlučně pro účely změny Smlouvy považována též výměna e-mailových či faxových zpráv s tím, že v případě e-mailových zpráv musí být text Smlouvy podepsaný oběma Smluvními stranami obsažen v příloze e-mailu (tj. naskenován), v případě faxu musí být Smlouva též podepsána oběma Smluvními stranami.

V Rakovniku dne 21.5.2020

V Svojetíně dne 22.5.2020



Podpis: Bohuslavová

Oknotherm spol. s r.o.

jméno a příjmení: Bohuslavová Jitka
zaměstnanec pověřený uzavíráním smluv o dílo



Podpis: Hyblík

jméno a příjmení:

Datum narození: