

**Smlouva o poskytování veřejných služeb v přepravě cestujících veřejnou linkovou osobní dopravou
k zajištění dopravní obslužnosti Pardubického kraje – přechodné období - soubor č. 8**

ODSH/20/21538

**Smlouva o poskytování veřejných služeb v přepravě cestujících veřejnou linkovou
osobní dopravou k zajištění dopravní obslužnosti Pardubického kraje – přechodné
období – soubor č. 8**

(dále jen „Smlouva“)

uzavřená níže uvedeného dne

mezi:

Pardubický kraj

se sídlem Komenského náměstí 125, 532 11 Pardubice

IČO: 70892822, DIČ: CZ70892822

Bank. spojení: Komerční banka, a.s., pobočka Pardubice, č. účtu: 107-1752200237/0100

Zastoupený **JUDr. Martinem Netolickým, Ph.D., hejtmánem Pardubického kraje**

(dále jen „**Objednatel**“)

a

Martin Transport s.r.o.

se sídlem Dvořisko 51, 565 01 Choceň

IČO: 25994221, DIČ: CZ25994221

společnost zapsaná v obchodním rejstříku vedeném u Krajského soudu v Hradci Králové,
oddíl C, vložka č. 18813

Bank. spojení:

zastoupena/jednající Petrem Bednářem, prokuristou

(dále jen „**Dopravce**“)

(Objednatel a Dopravce dále společně označováni jen jako „**Smluvní strany**“ a jednotlivě
„**Smluvní strana**“)

*v souladu s ustanovením § 1746 odst. 2 zákona č. 89/2012 Sb., občanský zákoník (dále také
jako „OZ“), nařízením Evropského parlamentu a Rady (ES) č. 1370/2007 o veřejných službách
v přepravě cestujících po železnici a silnici a o zrušení nařízení Rady (EHS) č. 1191/69 a č.
1107/70 a v souladu se zákonem č. 194/2010 Sb., o veřejných službách v přepravě cestujících
a o změně dalších zákonů*

**Smlouva o poskytování veřejných služeb v přepravě cestujících veřejnou linkovou osobní dopravou
k zajištění dopravní obslužnosti Pardubického kraje – přechodné období - soubor č. 8**

1. ÚVODNÍ USTANOVENÍ

- 1.1 Objednatel je vyšším územně samosprávným celkem.
- 1.2 Dle výsledku Zadávacího řízení Dopravce předložil Objednateli nejvýhodnější nabídku.
- 1.3 Dopravce prohlašuje a zavazuje se, že je právnickou osobou řádně existující podle českého právního řádu a splňuje veškeré podmínky a požadavky v této Smlouvě stanovené a je oprávněn tuto Smlouvu uzavřít a řádně vykonávat práva a plnit závazky v ní obsažené.
- 1.4 Smluvní strany prohlašují, že údaje uvedené v úvodní části této Smlouvy jsou v souladu s právní skutečností v době uzavření Smlouvy. Smluvní strany se zavazují, že změny dotčených údajů oznámí bez prodlení písemně druhé Smluvní straně. Při změně identifikačních údajů Smluvních stran včetně změny účtu není nutné uzavírat ke smlouvě dodatek.
- 1.5 V případě změny účtu uvedeného v úvodní části Smlouvy je Dopravce povinen doložit vlastnictví k novému účtu, a to kopií příslušné Smlouvy nebo potvrzením.

2. DEFINICE A VÝKLAD POJMŮ

- 2.1 Nevyplývá-li z kontextu některého ustanovení této Smlouvy jednoznačně jinak, pak Smluvní strany pojmům uvozeným velkým písmenem použitým v této Smlouvě a všech navazujících smluvních ujednáních mezi Smluvními stranami rozumějí ve smyslu definic uvedených v Příloze č. 1 této Smlouvy.
- 2.2 V případě rozporu mezi definicemi stejných pojmů obsažených ve Smlouvě a zvláštními definicemi těchto pojmů obsaženými v příslušné příloze této Smlouvy, má pro výklad příslušného pojmu používaného v příslušné příloze přednost definice pojmu v příslušné příloze tam uvedená.

3. ÚČEL SMLOUVY

- 3.1 Účelem této Smlouvy je zajištění dopravní obslužnosti Pardubického kraje - souboru č. 8 na přechodnou dobu, do zahájení provozu na základě zadávacího řízení na dobu 10 let, a to stanovením práv a povinností Smluvních stran při poskytování veřejných služeb v přepravě cestujících veřejnou linkovou osobní dopravou spočívajících v zajištění dopravní obslužnosti Pardubického kraje - souboru č. 8, a to vše po dobu trvání Smlouvy v rozsahu a za podmínek specifikovaných dále v této Smlouvě (dále souhrnně též jako „**Služba**“).
- 3.2 Dopravce se zavazuje s odbornou péčí a za podmínek stanovených v této Smlouvě v souladu s obecně závaznými předpisy poskytovat Službu.

4. PŘEDMĚT SMLOUVY

- 4.1 Předmětem této Smlouvy je poskytování Služby, tj. poskytování veřejných služeb v přepravě cestujících veřejnou linkovou osobní dopravou spočívajících v zajištění dopravní obslužnosti Pardubického kraje – souboru č. 8 na přechodnou dobu, a to:
- (a) povinnost Dopravce poskytovat Službu v období specifikovaném v čl. 10 této Smlouvy (dále jen „**Období**“);
 - (b) povinnost Objednatele zaplatit Dopravci za řádné poskytování Služby Kompenzaci;
- a to za podmínek stanovených v této Smlouvě.

5. ROZSAH POSKYTOVANÉ SLUŽBY, MOŽNOSTI ZMĚNY JEJÍHO ROZSAHU

- 5.1 Smluvní strany se dohodly, že je Dopravce povinen poskytovat Službu v rozsahu **78 728 Vozokm** za příslušný Dopravní rok (dále též „**Výchozí rozsah Služby**“). Maximální rozsah Služby při navýšení dle odst. 5.12 této Smlouvy činí **86 600,8 Vozokm** za jeden Dopravní rok.
- 5.2 Modelový způsob provedení Výchozího rozsahu Služby pro období od 1. 7. 2020 do celostátní změny jízdních řádů v červnu 2021 je blíže specifikován ve Specifikaci rozsahu dopravního výkonu, která tvoří přílohu č. 4 této Smlouvy.
- 5.3 Před zahájením poskytování Služby dojde k upřesnění rozsahu Služby postupem specifikovaným v odst. 5.4 této Smlouvy. K dalším změnám v rozsahu poskytování Služby může dojít jak v termínech pro provedení změny jízdních řádů dle Zákona o silniční dopravě, tak z dalších nezbytně nutných důvodů (např. objížďky, výluky apod.).
- 5.4 Objednatel vytváří pro všechny linky v dané oblasti jízdní řády, které jsou pro Dopravce závazné. Objednatel se zavazuje předložit Dopravci v elektronické podobě aktualizované příslušné jízdní řády, Specifikaci rozsahu dopravního výkonu a Garance návazností, dochází-li k jejich změně:
- a) pokud změny mají dopad na licenci, nejpozději 5 pracovních dnů před termínem pro podání žádosti o změnu licence nebo novou licenci ke schválení Dopravnímu úřadu vyplývajícím ze Zákona o silniční dopravě a jeho prováděcích právních předpisů; tento termín stanovuje Dopravní úřad;
 - b) jinak v termínu 30 dní před datem účinnosti změny.

Podklady bude Objednatel Dopravci předkládat ve formátu JDF a/nebo ISY.

**Smlouva o poskytování veřejných služeb v přepravě cestujících veřejnou linkovou osobní dopravou
k zajištění dopravní obslužnosti Pardubického kraje – přechodné období - soubor č. 8**

- 5.5 Dopravce je povinen v souladu se Zákonem o silniční dopravě a jeho prováděcími právními předpisy požádat Dopravní úřad o udělení příslušných dopravních licencí a předložit jízdní řády ke schválení.
- 5.6 Aktualizované jízdní řády a Garance návazností, se stávají pro Dopravce závazné okamžikem jejich schválení Dopravním úřadem a jsou účinné k datům v těchto dokumentech uvedeným. Objednatel je oprávněn měnit jízdní řády a dokument Garance a Specifikace rozsahu dopravního výkonu.
- 5.7 Dopravce je povinen před zahájením poskytování Služby dle této Smlouvy a v případě změny jejího rozsahu dle odst. 5.3 této Smlouvy zpracovat a předložit na vědomí Objednateli aktualizované turnusy (oběhy), vždy nejpozději do 5 pracovních dnů před zahájením provozu dle aktualizovaných jízdních řádů a Garance návazností dle odst. 5.4 Smlouvy.
- 5.8 Smluvní strany berou na vědomí, že po dobu platnosti příslušných jízdních řádů může dojít k dočasné změně trasy spoje v důsledku výluk a objížděk, s tím, že se pro účely této Smlouvy považují za relevantní pouze výluky nebo objížděky, které byly písemně oznámeny Objednatelům Dopravci nebo na základě oznámení Dopravce Objednatelům písemně odsouhlaseny včetně délky objízděné trasy a počtu Spojů (dále jen „**Objíždka**“). Objíždka se nezapočítává do změn rozsahu Služby dle čl. 5.11 a 5.12 této Smlouvy. Pro Objížděky platí dále uvedená pravidla:
- a) Objízděná trasa je popsána v rozhodnutí o uzavírce, kterou vydává místně a věcně příslušný správní úřad.
- b) Pokud je Objíždka kratší než 1 km nebo doba Objížděky trvá max. 13 dnů, nemá Dopravce nárok na úhradu zvýšených nákladů.
- c) Objednatel ve spolupráci s Dopravcem dle potřeby zpracuje výlukový jízdní řád, který předloží ke schválení dopravnímu úřadu. Dále Dopravce objednateli předloží tabulku, která bude obsahovat seznam linek a spojů, počet spojů za dobu uzavírky, navýšení či ponížení Vozokm a četnosti spojů a celkovou bilanci Vozokm za dobu uzavírky.
- d) Dopravní úřad po odsouhlasení výlukového jízdního řádu provede jeho schválení. Objednatel odsouhlasí (po od připomínkování) tabulku obsahující bilanci Vozokm.
- e) Dopravce bude předkládat vyúčtování Objížděky v měsíčních intervalech společně s Vyúčtováním dle odst. 6.10 Smlouvy. Vyúčtování bude obsahovat bilanci ujetých Vozokm/měsíc. V případě kladné bilance (navýšení rozsahu Vozokm z důvodu Objížděky) budou se tyto navýšené Vozokm násobit cenou za Vozokm Objížděk. V případě, že bude bilance záporná, bude se snížený rozsah vykazovat jako neujeté km, které budou hrazeny cenou za neujeté Vozokm.

**Smlouva o poskytování veřejných služeb v přepravě cestujících veřejnou linkovou osobní dopravou
k zajištění dopravní obslužnosti Pardubického kraje – přechodné období - soubor č. 8**

f) Sazba pro úhradu zvýšeného rozsahu Vozokm z důvodu Objížd'ky a sazba za úhradu sníženého rozsahu Vozokm (mimo případů zavinění Dopravcem) jsou určeny ve Výpočetním nástroji podle pravidel Výpočtu kompenzace.

- 5.9 Dopravce je oprávněn navrhnout Objednateli v průběhu plnění Smlouvy případné dílčí úpravy jízdních řádů za účelem optimalizace oběhů ve smyslu snížení přejezdových kilometrů, lepší návaznosti jednotlivých oběhů a/nebo zvýšení efektivnosti poskytované Služby, a to ve lhůtě vždy nejpozději do 60 kalendářních dnů před změnou jízdních řádů. Objednatel není povinen jednotlivé návrhy Dopravce na úpravu jízdních řádů akceptovat a do nových jízdních řádů zapracovat. V případě, že návrh Dopravce na úpravu jízdních řádů nebude ze strany Objednatele přijat a zohledněn v novém jízdním řádu, zašle Objednatel Dopravci věcné zdůvodnění pro neakceptování předmětného návrhu. Návrh nových jízdních řádů zašle Objednatel Dopravci k případným připomínkám ve lhůtě nejpozději do 30 kalendářních dnů před změnou jízdních řádů. Dopravce je oprávněn sdělit případné náměty na drobné úpravy jízdního řádu (časové polohy) nejpozději do 30 kalendářních dnů před změnou jízdních řádů. Lhůta pro předložení jízdních řádů dopravnímu úřadu ke schválení končí 25 kalendářních dnů před změnou jízdních řádů.

Změna rozsahu Služby

- 5.10 Objednatel je oprávněn požadovat po Dopravci změnu v rozsahu poskytování Služby oproti Výchozímu rozsahu Služby dle odst. 5.1 této Smlouvy za podmínek dle odst. 5.11 a 5.12 této Smlouvy.
- 5.11 Dopravce přitom bere na vědomí a souhlasí s tím, že změna rozsahu plnění může znamenat jak zvýšení výkonů, tak i jejich snížení (maximálně však v rozpětí stanoveném dále v této Smlouvě). Změny v rozsahu poskytované Služby mohou být vynuceny a Objednatelem požadovány zejména v souvislosti se změnou dopravních potřeb v Lokalitě, a to např. v důsledku vzniku či zániku školského zařízení, vzniku nebo zániku pracovních příležitostí, z důvodů dopravních omezení, výluk, uzavírek a objížděk, změn dopravních tras, zániku některých dopravních spojení či vzniku nových dopravních spojení, změn potřeb pro zajištění veřejných služeb v přepravě cestujících apod.
- 5.12 Dopravce je povinen akceptovat změny rozsahu plnění požadované Objednatelem až o 10 % oproti Výchozímu rozsahu služby, a to jak v případě navýšení rozsahu požadované Služby, tak i jeho snížení, a zajistit Službu v tomto navýšeném nebo sníženém rozsahu, a to za podmínek dle této Smlouvy. Objednatel je oprávněn jednostranně zvýšit nebo snížit požadovaný rozsah Služby oproti Výchozímu rozsahu Služby až o 10 %, aniž by tato změna rozsahu Služby měla jakýkoli vliv na výši Jednotkové ceny a způsob stanovení Kompenzace dle čl. 6 této Smlouvy.

**Smlouva o poskytování veřejných služeb v přepravě cestujících veřejnou linkovou osobní dopravou
k zajištění dopravní obslužnosti Pardubického kraje – přechodné období - soubor č. 8**

- 5.13 Současně platí, že snížení rozsahu dopravního výkonu v prvním Dopravním roce z důvodu kratšího prvního dopravního (od 1. 7. 2020) roku se nepovažuje za změnu v rozsahu plnění a do změn rozsahu Služby dle čl. 5.11 a 5.12 Smlouvy se nezapočítává. Pro účely stanovení Jednotkové ceny dopravního výkonu v prvním Dopravním roce se má za to, že dopravní výkon v prvním Dopravním roce je ve standardní délce dle celého dopravního roku (tj. ode dne celostátní změny jízdních řádů v červnu 2020 do dne předcházejícího termínu celostátní změny jízdních řádů v červnu 2021).

6. KOMPENZACE A ZPŮSOB JEJÍ ÚHRADY

- 6.1 Jednotková cena za 1 Vozokm poskytnuté Služby je stanovena jako vážená průměrná cena za Vozokm v příslušném Dopravním roce, která vychází z jednotkových cen pro jednotlivé typy pohonu a podílu jednotlivých typů pohonu u Používaných vozidel uvedených v nabídce Dopravce a činí 30,26 Kč v prvním Dopravním roce. Detailní rozpočet nabídkové ceny je uveden v příloze č. 3 této Smlouvy (vyplněném Výpočtovém nástroji).
- 6.2 Smluvní strany se dohodly po dobu trvání této Smlouvy na pravidelné úpravě (indexaci) aktuální Jednotkové ceny za 1 Vozokm, a to vždy jednou ročně s účinností pro příslušný Dopravní rok; příslušným Dopravním rokem se rozumí rok 2021 a případně roky následující. Úprava bude provedena úpravou (indexací) jednotkových cen a následným přepočtem Jednotkové ceny za 1 Vozokm, a to za podmínek a způsobem specifikovaným v odst. 1.3 a čl. 2 dokumentu **Výpočet kompenzace a, ve Výpočetním nástroji**, zohledňujícím inflační vývoj cen za předchozí Dopravní rok a jejich dopad na jednotkové ceny. Výpočet kompenzace a Výpočetní nástroj specifikují, které položky tabulky se upravují a pomocí jakých inflačních indexů. K první pravidelné aktualizaci Jednotkové ceny dojde s účinností ke dni zahájení druhého Dopravního roku, tj. roku 2021.
- 6.3 Pokud vzniká Dopravci nárok na úpravu Jednotkové ceny dle odst. 6.2 této Smlouvy, je Objednatel povinen bez zbytečného odkladu stanovit aktualizovanou výši Jednotkové ceny dle mechanismu stanoveného v čl. 2 Výpočtu kompenzace, s využitím a vyplněním Výpočetního nástroje a předložit aktualizovanou výši Jednotkové ceny spolu s podkladovými výpočty Dopravci s tím, že se doručením oznámení Dopravci o aktualizované výši Jednotkové ceny stává tato aktualizovaná Jednotková cena pro Smluvní strany závazná pro příslušné období. Pro účely úpravy Jednotkové ceny se vychází z Počtu Používaných vozidel.
- 6.4 Smluvní strany se dohodly, že způsob výpočtu celkové výše měsíční Kompenzace za poskytnutou Službu je stanoven v čl. 1 dokumentu Výpočet kompenzace, který tvoří přílohu č. 2 této Smlouvy. Kompenzace není předmětem daně z přidané hodnoty

**Smlouva o poskytování veřejných služeb v přepravě cestujících veřejnou linkovou osobní dopravou
k zajištění dopravní obslužnosti Pardubického kraje – přechodné období - soubor č. 8**

- (DPH). V případě, že v průběhu doby trvání této Smlouvy dojde ke změně právních předpisů upravujících DPH u kompenzace a kompenzace bude nově podléhat DPH, bude od okamžiku takové změny ke kompenzaci připočtena DPH v zákonem stanovené výši.
- 6.5 Kompenzace v plné míře kryje veškeré náklady Dopravce nutné pro poskytnutí Služby. Dopravce nenese riziko změny výše Tržeb. Dopravce má povinnost odvést z Tržeb daň z přidané hodnoty, a to v souladu se zákonem č. 235/2004 Sb., o dani z přidané hodnoty, ve znění pozdějších předpisů.
- 6.6 Smluvní strany se dohodly, že Kompenzace bude hrazena měsíčně, v souladu s přílohou č. 8 Smlouvy.
- 6.7 Smluvní strany se dohodly, že Objednatel uhradí Dopravci zálohu ve výši 150 000 Kč do 5. pracovního dne měsíce, za který vznikne Dopravci nárok na Kompenzaci. Tato záloha bude zúčtována v rámci vyúčtování měsíční Kompenzace.
- 6.8 Smluvní strany se dohodly, že Objednatel uhradí doplatek měsíční Kompenzace za řádné poskytnutí Služby (dále jen „**Doplatek**“) ve výši odpovídající měsíční Kompenzaci vypočtené dle čl. 1 Výpočtu kompenzace v souladu s přílohou č. 8 Smlouvy.
- 6.9 Smluvní strany se pro účely stanovení Doplatku a za podmínek blíže stanovených v Přístupové smlouvě a Příkazní smlouvě dohodly, že:
- (a) Dopravce je povinen na základě počtu Vozokm v příslušném kalendářním měsíci stanoveném Objednatelům předložit Objednateli výkaz výkonů v příslušném kalendářním měsíci dle plánovaných délek, se zohledněním Objížděk a odečtením neodjetých Spojů; v případě Spojů, které nebyly odjety z důvodů nezaviněných Dopravcem má Dopravce nárok na jejich úhradu ve výši stanovené v kap. 1 Výpočtu kompenzace, a to nejpozději do 15 pracovních dnů po skončení příslušného kalendářního měsíce.
- (b) Na základě sdělení společnosti OREDO o provedeném rozúčtování tržeb mezi jednotlivé dopravce IREDO (bilance tržeb), stanovení celkové výše Kompenzace slevy z jízdného ze strany společnosti OREDO a stanovení bilance kompenzací je Dopravce povinen vystavit Objednateli bez zbytečného odkladu fakturu na Doplatek, ve kterém bude vypořádána jak záloha poskytnutá dle čl. 6 této Smlouvy tak i ostatní náležitosti uvedené v příloze č. 8 Smlouvy. Nedílnou přílohou takto vystavené faktury Dopravce bude doložení výpočtu Vozokm, Tržeb, Kompenzace slevy z jízdného stanovených společností OREDO, bilance kompenzací a bilance tržeb za podmínek dle této Smlouvy, Přístupové smlouvy a Příkazní smlouvy. Dále přehledu přepravních kontrol, neodjetých a zpožděných spojů, případě další podkladů uvedených ve smlouvě. Rozdíl v zúčtovací faktuře, který je nedoplatkem Objednatel, je

**Smlouva o poskytování veřejných služeb v přepravě cestujících veřejnou linkovou osobní dopravou
k zajištění dopravní obslužnosti Pardubického kraje – přechodné období - soubor č. 8**

Objednatel povinen zaplatit Dopravci v termínu splatnosti faktury. Rozdíl v zúčtovací faktuře, který je přeplatkem Objednatele, bude započten oproti následujícím fakturám nebo záloze dle odst. 6.7 Smlouvy. Ve faktuře na Doplatek za následující měsíc bude částka ve výši přeplatku z předchozího vyúčtování vyznačena jako již uhrazena a o tuto částku přeplatku bude ponížena celková fakturovaná částka k úhradě. V případě ukončení doby trvání této Smlouvy je Dopravce povinen přeplatek uhradit ve lhůtě 10 dnů po obdržení výzvy Objednatele k jeho vrácení.

- (c) Kompenzace nezahrnuje poplatek OREDO (dále rovněž jen „**Poplatek OREDO**“). Poplatek OREDO bude Dopravci Objednatelem hrazen dle skutečnosti, a to na základě vyúčtování nákladů a dokladu o jeho úhradě za příslušný kalendářní měsíc předloženými Dopravcem současně s vyúčtováním a fakturou podle článku 6.10 této Smlouvy. Úhrada Poplatku OREDO bude hrazena měsíčně současně s Kompenzací. Poplatek OREDO bude vykazován jako samostatná položka a řádně a průkazně doložen a je považován za součást Kompenzace ve smyslu Zákona o veřejných službách.

6.10 Podkladem pro úhradu Doplatku bude faktura, která bude mít náležitosti účetního dokladu dle zákona č. 563/1991 Sb., o účetnictví, ve znění pozdějších předpisů a náležitosti stanovené dalšími obecně závaznými právními předpisy. Faktura musí dále obsahovat:

- (a) číslo Smlouvy Objednatele, identifikační číslo osoby Objednatele,
- (b) předmět Smlouvy, tj. text „poskytování veřejných služeb v přepravě cestujících veřejnou linkovou osobní dopravou spočívajících v zajištění dopravní obslužnosti Pardubického kraje - přechodné období – soubor č. 8,
- (c) označení banky a číslo účtu, na který musí být zapláceno (pokud je číslo účtu odlišné od čísla uvedeného v této Smlouvě, je Dopravce povinen o této skutečnosti v souladu s čl. 1 této Smlouvy informovat Objednatele),
- (d) lhůtu splatnosti faktury,
- (e) označení osoby, která fakturu vyhotovila, včetně jejího podpisu a kontaktního telefonu,
- (f) označení útvaru Objednatele, který případ likviduje.

Přílohou faktury bude vyúčtování Doplatku a Poplatku OREDO (dále jen „**Vyúčtování**“) zpracovaný Dopravcem a předem odsouhlasený Objednatelem. Doporučený vzor Vyúčtování tvoří přílohu č. 8 této Smlouvy.

6.11 Povinnost uhradit zálohu, Doplatek nebo Poplatek OREDO je splněna dnem odepsání příslušné částky z účtu Objednatele ve prospěch účtu Dopravce.

**Smlouva o poskytování veřejných služeb v přepravě cestujících veřejnou linkovou osobní dopravou
k zajištění dopravní obslužnosti Pardubického kraje – přechodné období - soubor č. 8**

- 6.12 Lhůta splatnosti faktury činí 30 kalendářních dnů ode dne jejího doručení Objednateli.
- 6.13 Nebude-li faktura obsahovat některou povinnou nebo dohodnutou náležitost nebo bude chybně stanoven Doplatek, zejména z důvodu chybně provedeného výpočtu ze strany Dopravce, nebo Vyúčtování nebude předem odsouhlaseno Objednatel, je Objednatel oprávněn fakturu před uplynutím lhůty splatnosti vrátit druhé smluvní straně k provedení opravy s vyznačením důvodu vrácení. Dopravce provede opravu vystavením nové faktury. Vrácením vadné faktury Dopravci přestává běžet původní lhůta splatnosti. Nová lhůta splatnosti běží ode dne doručení nové faktury Objednateli.

7. HLAVNÍ PODMÍNKY PRO POSKYTOVÁNÍ SLUŽBY

- 7.1 Dopravce je povinen poskytovat Službu po celou dobu jejího trvání:
- (a) v souladu s požadavky stanovenými v Technických a provozních standardech PK, jejichž aktuální znění ke dni uzavření Smlouvy tvoří její přílohu č. 5 této Smlouvy;
 - (b) v souladu s aktuálními Smluvními přepravními podmínkami IREDO včetně aktuálního znění Tarifu IREDO, které jsou nedílnou součástí Přístupové smlouvy;
 - (c) Používanými vozidly, jejichž průměrné maximální stáří za celou dobu poskytování Služby nesmí překročit 15 let (v souladu s § 3 odst. 3 písm. b) nařízení vlády č. 63/2011 Sb., o stanovení minimálních hodnot a ukazatelů standardů kvality a bezpečnosti a o způsobu jejich prokazování v souvislosti s poskytováním veřejných služeb v přepravě cestujících, v platném znění);
 - (d) v souladu s technickými normami ČR a EU a s obecně závaznými právními předpisy, zejména Zákonem o silniční dopravě a Zákonem o veřejných službách v přepravě cestujících, zejména § 8 a souvisejícími prováděcími právními předpisy.
- 7.2 V případě rozporu mezi požadavky obsaženými v dokumentech uvedených v odst. 7.1 a touto Smlouvou je Dopravce povinen plnit požadavek nejpřísnější. Objednatel je oprávněn kontrolovat u Dopravce plnění těchto povinností a Dopravce je povinen poskytnout Objednateli k takové kontrole veškerou potřebnou součinnost.
- 7.3 Dopravce je povinen neprodleně informovat Objednatele a zároveň společnost OREDO o jakýchkoliv změnách ve složení vozového parku a jeho vybavení určeného pro poskytování Služby dle této Smlouvy, zejména pak o všech skutečnostech, které by mohly mít vliv na plnění povinností dle této Smlouvy.

**Smlouva o poskytování veřejných služeb v přepravě cestujících veřejnou linkovou osobní dopravou
k zajištění dopravní obslužnosti Pardubického kraje – přechodné období - soubor č. 8**

- 7.4 Dopravce je povinen doložit Objednateli elektronicky i písemně vždy v termínu do 1 měsíce po zahájení příslušného Dopravního roku přehled vozového parku, který bude použit při poskytování Služby v příslušném Dopravním roce, včetně výpočtu průměrného stáří vozového parku. Dopravce je povinen doložit Objednateli elektronicky i písemně přehled vozového parku i v případě každé jednotlivé změny vozového parku, ke které dojde v průběhu příslušného Dopravního roku, a to vždy nejpozději do 14 dnů od provedení takové změny. Dopravce je povinen předložit přehled vozového parku doplněný do vzorového formuláře „Specifikace vozidel“, který tvoří přílohu č. 7 této Smlouvy. Dopravce je povinen v tomto formuláři vyplnit veškerá pole učená k vyplnění Dopravci.
- 7.5 Dopravce je povinen zajistit, aby jeho zaměstnanci a/nebo zástupci ve vztahu k cestujícím dodržovali normy slušného chování a jednali v souladu s dobrými mravy, ovládali český jazyk v komunikativní rovině, v případě potřeby pomohli cestujícím s výstupem nebo nástupem do Používaných vozidel, aby řidiči v případě mimořádných situací v dopravě na příslušných Spojích informovali cestující o zvoleném postupu řešení těchto mimořádných situací, a aby při plnění Služeb dle této Smlouvy byly dodržovány všechny obecně závazné předpisy, zejména pak předpisy týkající se bezpečnosti práce. Dopravce je povinen zajistit, aby jeho řidiči byli povinni dodržovat jednotný „*Dresscode Dopravce*“ stanovující jednotné požadavky na oblékání řidičů, kteří musí být oblečeni slušně a čistě v souladu s dobrými mravy.
- 7.6 Dopravce je povinen po celou dobu trvání Smlouvy při poskytování Služby mít všechna nezbytná povolení a licence k provozování veřejné linkové osobní dopravy na příslušných Spojích k poskytování Služby, a v případě potřeby příslušná povolení a/nebo licence na příslušném úřadu veřejné správy zajistit.
- 7.7 V případě, že Dopravce obdrží informaci, že bude v určitý den vyhlášena stávka nebo výluka dle zákona č. 2/1991 Sb., o kolektivním vyjednávání, ve znění pozdějších předpisů, nebo dle čl. 27 usnesení č. 2/1993 Sb., o vyhlášení Listiny základních práv a svobod, kterou bude či může být dotčeno plnění této Smlouvy, je Dopravce povinen o této skutečnosti bezodkladně informovat Objednatele. Dopravce je povinen minimalizovat dopady stávky nebo výluky na plnění této Smlouvy a současně je povinen postupovat při řešení situace v maximální součinnosti s Objednatelem. Dopravce je povinen v maximálním možném rozsahu, který lze po něm spravedlivě požadovat, zajistit plnění Služby v den stávky nebo výluky vlastními Používanými vozidly nebo prostřednictvím náhradních dopravců.

Garance návaznosti v rámci IREDO, povinnost dodržovat Zastávkové jízdní řády a další povinnosti

- 7.8 Dopravce je povinen dodržovat také veškeré časové návaznosti v rámci systému

**Smlouva o poskytování veřejných služeb v přepravě cestujících veřejnou linkovou osobní dopravou
k zajištění dopravní obslužnosti Pardubického kraje – přechodné období - soubor č. 8**

IREDO, které vyplývají z jeho povinností provozovat dopravu na Autobusových linkách a Spojích. Časové návaznosti a pravidla jejich dodržování (stejně jako pravidla dispečerského řízení) jsou stanoveny zejména v Přístupové smlouvě a v kapitole 5 Přílohy č. 5 Technické a provozní standardy PK a dále v dokumentu Garance návazností, který je zpracován a Dopravci vhodným způsobem sdělen a poskytnut společností OREDO.

- 7.9 Dopravce je povinen doložit společnosti OREDO veškerá data o svých prodejích jízdného v nezměněné podobě tak, jak budou zapsány a vyčteny z odbavovacího zařízení. Do těchto dat nemá právo Dopravce jakkoliv zasahovat či je dodatečně pozměňovat. Dopravce se zavazuje neprovádět manipulaci s údaji o prodejích jízdného.
- 7.10 Dopravce je povinen zajišťovat dopravu na jím provozovaných Autobusových linkách v souladu s podmínkami této Smlouvy. Dopravce je povinen zajišťovat provoz v souladu s aktuálními jízdními řády a dokumentem Garance návazností.
- 7.11 Dopravce není oprávněn sám, bez předchozího výslovného pokynu nebo souhlasu Objednatele, měnit obsah jízdních řádů.
- 7.12 Dopravce je povinen dbát při plnění předmětu Smlouvy na ochranu životního prostředí a dodržovat platné technické, bezpečnostní, zdravotní, hygienické a jiné předpisy, včetně předpisů týkajících se ochrany životního prostředí.
- 7.13 Vozidla musí být vybavena odbavovacími zařízeními, která budou plně v souladu s požadavky Objednatele na funkčnost odbavovacího zařízení a odbavovacího systému Dopravce, které jsou obsaženy v Přístupové smlouvě. Uvedení odbavovacích zařízení ve všech vozidlech Dopravce do souladu s požadavky zadavatele obsaženými v Přístupové smlouvě musí být dokončeno nejpozději do 2 měsíců od zahájení provozu. Vozidla v přechodné době od zahájení provozu do uvedení odbavovacích zařízení do souladu s požadavky Objednatele musí být vybavena odbavovacími zařízeními a musí být plně schopna odbavit cestující v systému IDS IREDO, tato odbavovací řízení však nemusí splňovat veškeré funkční požadavky dle Přístupové smlouvy.

Provozní zálohy

- 7.14 Dopravce je povinen po celou dobu plnění této Smlouvy držet Záložní vozidla v rozsahu a za podmínek stanovených v této Smlouvě a jejích přílohách a v případě potřeby zajistit provozní zálohu za podmínek stanovených v kapitole 4.2 Technických a provozních standardů PK.

Smlouva o kompenzaci slev z jízdného

- 7.15 Dopravce je povinen mít po celou dobu plnění této Smlouvy uzavřenou smlouvu o kompenzaci slev z jízdného ve veřejné osobní dopravě s Ministerstvem dopravy,

**Smlouva o poskytování veřejných služeb v přepravě cestujících veřejnou linkovou osobní dopravou
k zajištění dopravní obslužnosti Pardubického kraje – přechodné období - soubor č. 8**

pokud bude poskytována kompenzace za státem nařízené slevy jízdného. Dopravce je povinen učinit veškerá opatření k řádnému a včasnému uzavření smlouvy o kompenzaci slev z jízdného ve veřejné osobní dopravě pro příslušné období a žádat o kompenzaci slevy z jízdného dle uzavřené smlouvy a metodiky Ministerstva dopravy. Dopravce je povinen uzavření smlouvy a podání jednotlivé žádosti o kompenzaci Objednateli doložit vždy nejpozději do 14 dnů od provedení úkonu (uzavření smlouvy nebo podání žádosti).

8. DALŠÍ SOUVISEJÍCÍ POVINNOSTI A OPRÁVNĚNÍ DOPRAVCE

Výlepy jízdních řádů a další povinnosti dle Technických a provozních standardů

Dopravce je na vlastní náklad povinen zajistit splnění požadavků stanovených v kapitole 2 Technických a provozních standardů PK – Standard vybavení zastávek.

9. DALŠÍ VZÁJEMNÁ PRÁVA A POVINNOSTI

Vztah mezi Dopravcem, společností OREDO a Objednatelem

- 9.1 Smluvní strany potvrzují, že Dopravce před uzavřením této Smlouvy uzavřel rovněž Smlouvu o podmínkách přepravy v integrovaném dopravním systému IREDO a zajištění činností a služeb souvisejících s jeho provozováním (dále též „**Přístupová smlouva**“), **Příkazní smlouvu** a **Komisionářskou smlouvu** se společností OREDO a tyto smlouvy není oprávněn bez souhlasu Objednatele po dobu trvání této Smlouvy ukončit.
- 9.2 Dopravce výslovně souhlasí s tím, že Objednatel je oprávněn poskytnout informace, které se dozvěděl v souvislosti s touto Smlouvou a při jejím plnění, společnosti OREDO za účelem využití při servisních činnostech pro Objednatele v rámci IDS IREDO. Informace získané při plnění povinností dle této Smlouvy a v souvislosti s ní se nepovažují za předmět obchodního tajemství a Objednatel je tak oprávněn je v rozsahu stanoveném příslušnými právními předpisy (např. dle zákona č. 106/1999 Sb., o svobodném přístupu k informacím, ve znění pozdějších předpisů) sdělit třetím osobám. Takové poskytnutí informací není porušením obchodního tajemství ani důvěrnosti informací.
- 9.3 Dopravce je dále plně obeznámen a výslovně souhlasí s tím, že Objednatel je oprávněn zmocnit výkonem veškerých či některých práv či povinností vyplývajících pro něj z této Smlouvy společnost OREDO, pokud Objednatel neurčí jinak, která je v takovém případě oprávněna jednat s Dopravcem přímo, jménem Objednatele a na jeho účet. Dopravce je současně v uvedených případech povinen jednat přímo se

**Smlouva o poskytování veřejných služeb v přepravě cestujících veřejnou linkovou osobní dopravou
k zajištění dopravní obslužnosti Pardubického kraje – přechodné období - soubor č. 8**

společností OREDO. To platí zejména u práv a povinností a v těch případech popsanych v TPS a dalších přílohách této Smlouvy.

- 9.4 Dopravce bere na vědomí, že v souladu se zákonem č. 320/2001 Sb., o finanční kontrole ve veřejné správě a o změně některých zákonů (zákon o finanční kontrole), ve znění pozdějších předpisů, je osobou povinou spolupůsobit při výkonu finanční kontroly prováděné v souvislosti s úhradou zboží nebo služeb z veřejných výdajů a zavazuje se poskytnout v tomto ohledu maximální součinnost.

Poddodavatelé

- 9.5 Dopravce je oprávněn poskytovat služby dle této Smlouvy též prostřednictvím poddodavatelů. Za plnění povinností prostřednictvím poddodavatele však odpovídá stejně, jako by služby podle této Smlouvy poskytoval sám.
- 9.6 Dopravce nesmí v žádném roce platnosti této Smlouvy poskytovat Veřejné služby dle této Smlouvy (tj. přímý dopravní výkon) prostřednictvím poddodavatelů v rozsahu vyšším než 50 % z celkového ročního dopravního výkonu.
- 9.7 V případě, kdy Dopravce hodlá využít pro plnění některých povinností dle této Smlouvy poddodavatele je povinen:
- 9.7.1 předem o této skutečnosti Objednatele informovat a sdělit mu identifikační údaje poddodavatele;
- 9.7.2 získat předchozí souhlas Objednatele s plněním části služeb prostřednictvím takového konkrétního poddodavatele, pokud současně rozsah předpokládaného dopravního výkonu poddodavatele má převýšit 10 % skutečného ročního dopravního výkonu; udělením souhlasu Objednatele dle tohoto ustanovení není jakkoli dotčena povinnost stanovená v odst. 9.6 Smlouvy.
- 9.8 V prvním Dopravním roce plnění této Smlouvy (po zahájení provozu) budou procentní hodnoty vztaženy k hodnotě Výchozího rozsahu plnění dle odst. 5.1 této Smlouvy.
- 9.9 Objednatel je oprávněn kdykoli v průběhu realizace této Smlouvy vyzvat Dopravce k ukončení spolupráce s kterýmkoli z poddodavatelů, a to v případech, kdy má Objednatel právo na základě porušení povinností Dopravce, potažmo jeho poddodavatele, tuto Smlouvu vypovědět.

Další ujednání

- 9.10 Na vyžádání Objednatele poskytne Dopravce všechny dostupné údaje o jednotlivých Spojích na Autobusových linkách.

**Smlouva o poskytování veřejných služeb v přepravě cestujících veřejnou linkovou osobní dopravou
k zajištění dopravní obslužnosti Pardubického kraje – přechodné období - soubor č. 8**

- 9.11 Objednatel je oprávněn započítat jakékoliv vzájemné pohledávky, splatné i nesplatné, vzniklé na základě této Smlouvy vůči pohledávkám Dopravce. K započtení dojde okamžikem, kdy oznámení o započtení dojde druhé Smluvní straně.
- 9.12 Objednatel má právo pozastavit platbu jakékoliv zálohy nebo Doplatku v případě, že je Dopravce v prodlení se splněním kterékoli své povinnosti dle této Smlouvy. Tím není dotčen nárok Objednatele na uplatnění smluvních pokut dle této Smlouvy a jejich započtení vůči Doplatku.

10. DOBA TRVÁNÍ POSKYTOVÁNÍ SLUŽBY A SMLOUVY

- 10.1 Smluvní strany berou na vědomí, že tato Smlouva podléhá uveřejnění v registru smluv podle zákona č. 340/2015 Sb., o zvláštních podmínkách účinnosti některých smluv, uveřejňování těchto smluv a o registru smluv, ve znění pozdějších předpisů (dále jen „ZRS“), a současně souhlasí se zveřejněním údajů o identifikaci Smluvních stran, předmětu Smlouvy, jeho ceně či hodnotě a datu uzavření této Smlouvy. Osoby uzavírající tuto Smlouvu za Smluvní strany souhlasí se zpracováním, konkrétně s uveřejněním svých osobních údajů, údajů JUDr. Martina Netolického, Ph.D. a Petra Bednáře, které jsou uvedeny v této Smlouvě, spolu se Smlouvou v registru smluv a osobní údaje poskytují dobrovolně. Tento souhlas je udělen na dobu neurčitou.
- 10.2 Zaslání Smlouvy správci registru smluv k uveřejnění v registru smluv zajišťuje Objednatel. O uveřejnění Smlouvy Objednatel bezodkladně informuje druhou Smluvní stranu, nebyl-li kontaktní údaj této Smluvní strany uveden přímo do registru smluv jako kontakt pro notifikaci o uveřejnění. Smluvní strany berou na vědomí, že nebude-li Smlouva zveřejněna ani devadesátý den od jejího uzavření, je následujícím dnem zrušena od počátku s účinky případného bezdůvodného obohacení. Nebude-li tato Smlouva zaslána k uveřejnění a/nebo uveřejněna prostřednictvím registru smluv, není žádná ze Smluvních stran oprávněna požadovat po druhé Smluvní straně náhradu škody ani jiné újmy, která by jí v této souvislosti vznikla nebo vzniknout mohla.
- 10.3 Smluvní strany výslovně prohlašují, že údaje a další skutečnosti uvedené v této Smlouvě, vyjma částí označených ve smyslu následujícího odstavce této Smlouvy, nepovažují za obchodní tajemství ve smyslu ustanovení § 504 OZ (dále jen „obchodní tajemství“), a že se nejedná ani o informace, které nemohou být v registru smluv uveřejněny na základě ustanovení § 3 odst. 1 ZRS.
- 10.4 Jestliže Smluvní strana označí za své obchodní tajemství část obsahu Smlouvy, která v důsledku toho bude pro účely uveřejnění Smlouvy v registru smluv znečitelněna, nese tato Smluvní strana odpovědnost, pokud by Smlouva v důsledku takového

**Smlouva o poskytování veřejných služeb v přepravě cestujících veřejnou linkovou osobní dopravou
k zajištění dopravní obslužnosti Pardubického kraje – přechodné období - soubor č. 8**

označení byla uveřejněna způsobem odporujícím ZRS, a to bez ohledu na to, která ze stran Smlouvu v registru smluv uveřejnila. S částmi Smlouvy, které druhá Smluvní strana neoznačí za své obchodní tajemství před uzavřením této Smlouvy, nebude Objednatel jako s obchodním tajemstvím nakládat a ani odpovídat za případnou škodu či jinou újmu takovým postupem vzniklou. Označením obchodního tajemství ve smyslu předchozí věty se rozumí doručení písemného oznámení druhé Smluvní strany Objednatele obsahujícího přesnou identifikaci dotčených částí Smlouvy včetně odůvodnění, proč jsou za obchodní tajemství považovány. Druhá Smluvní strana je povinna výslovně uvést, že informace, které označila jako své obchodní tajemství, naplňují současně všechny definiční znaky obchodního tajemství, tak jak je vymezeno v ustanovení § 504 OZ, a zavazuje se neprodleně písemně sdělit Objednateli skutečnost, že takto označené informace přestaly naplňovat znaky obchodního tajemství.

- 10.5 Smlouva nabývá platnosti dnem jejího uzavření a účinnosti dnem uveřejnění v Registru smluv.
- 10.6 Smlouva je uzavřena na dobu určitou. Dopravce je povinen poskytovat Službu od 1. 7. 2020 do dne předcházejícího termínu, v němž bude zahájeno provozování Služby na základě smlouvy na dobu 10 let v oblasti č. 1, jež bude uzavřena na základě zadávacího řízení ev. č. Z2019-006653 či případně obdobného zadávacího řízení, v případě, že zadávací řízení ev. č. Z2019-006653 bude zrušeno rozhodnutím Úřadu pro ochranu hospodářské soutěže či rozhodnutím Objednatele. Objednatel je povinen bez zbytečného odkladu informovat Dopravce o uzavření smlouvy dle předchozí věty a o termínu zahájení poskytování Služby na jejím základě; tato Smlouva pak končí ve smyslu odst. 10.7 písm. a) této Smlouvy dnem předcházejícím tomuto oznámenému termínu. Smlouva však v každém případě končí nejpozději k termínu celostátní změny jízdních řádů v červenci 2023, (tj. 10. 6. 2023).
- 10.7 Doba trvání Smlouvy končí:
- (a) uplynutím doby stanovené v odstavci 10.6 této Smlouvy;
 - (b) písemnou dohodou obou Smluvních stran;
 - (c) uplynutím výpovědní doby sjednané v čl. 10 této Smlouvy;
 - (d) okamžikem, kdy bude Dopravci pro neplnění stanovených povinností odejmuto jakékoliv oprávnění potřebné pro provozování veřejné linkové dopravy, které je nutné pro plnění závazků dle této Smlouvy, pokud Dopravce nesjedná nápravu ve lhůtě stanovené Objednatelem;
 - (e) odstoupením od této Smlouvy některou ze Smluvních stran.
- 10.8 Dopravce je oprávněn Smlouvu vypovědět v případě, že mu Objednatel neuhradil 3

**Smlouva o poskytování veřejných služeb v přepravě cestujících veřejnou linkovou osobní dopravou
k zajištění dopravní obslužnosti Pardubického kraje – přechodné období - soubor č. 8**

po sobě následující faktury vystavené postupem dle odst. 6.9 až 6.13 této Smlouvy. Výpovědní doba v takovém případě činí 6 měsíců a začíná běžet od prvního dne měsíce následujícího po měsíci, v němž byla výpověď doručena Objednateli.

- 10.9 Dopravce je dále oprávněn tuto Smlouvu vypovědět v případě, že dojde k nabytí účinnosti takové úpravy či nahrazení nařízení vlády č. 589/2006 Sb., kterým se stanoví odchylná úprava pracovní doby a doby odpočinku zaměstnanců v dopravě, na jehož základě se bude doba čekání mezi spoji započítávat do pracovní doby. Výpovědní doba v takovém případě činí 9 měsíců a začíná běžet od prvního dne měsíce následujícího po měsíci, v němž byla výpověď doručena Objednateli.
- 10.10 Objednatel je oprávněn vypovědět tuto Smlouvu v následujících případech:
- (a) v případě porušení kterékoliv z povinností specifikovaných v čl. 7 Smlouvy, pokud Dopravce povinnost nesplnil ani v dodatečně stanoveném termínu ze strany Objednatele;
 - (b) v případě, že Dopravce nezahájí poskytování Služby ve lhůtě dle čl. 10 této Smlouvy nebo přeruší poskytování Služby na dobu delší než 24 hodin;
 - (c) v případě, že Dopravce ukončí některou ze smluv dle čl. 9.1 této Smlouvy bez souhlasu Objednatele;
 - (d) pokud je zahájeno insolvenční řízení podle zákona č. 182/2006 Sb., insolvenční zákon, v platném znění ohledně Dopravce;
 - (e) v případě porušení povinnosti Dopravce specifikované v odst. 7.9 této Smlouvy.
- 10.11 V případě výpovědi dle odst. 10.10 písm. (c), písm. (d) nebo písm. (e) Smlouvy výpovědní doba činí 1 měsíc a počíná běžet od okamžiku, kdy byl Dopravci doručen projev vůle Objednatele tuto Smlouvu vypovědět (výpověď).
- 10.12 V případě výpovědi dle odst. 10.10 písm. (b) Smlouvy výpovědní doba činí 1 týden a počíná běžet od okamžiku, kdy byl Dopravci doručen projev vůle Objednatele tuto Smlouvu vypovědět.
- 10.13 V případě výpovědi dle odst. 10.10 písm. (a) Smlouvy výpovědní doba činí 3 měsíce a začíná běžet od prvního dne měsíce následujícího po měsíci, v němž byla výpověď doručena Dopravci.
- 10.14 Objednatel může tuto smlouvu vypovědět bez uvedení důvodu nejpozději k 30. 9. 2021. Smlouva v takovém případě skončí uplynutím dne 11. 6. 2022.
- 10.15 Objednatel může Smlouvu vypovědět či od ní odstoupit i z důvodů v tomto výčtu neuvedených, pokud tato možnost vyplývá z jiného ustanovení této Smlouvy.
- 10.16 Jednání ve smyslu odst. 10.8, odst. 10.9, odst. 10.10, odst. 10.14 nebo odst. 10.15 této

**Smlouva o poskytování veřejných služeb v přepravě cestujících veřejnou linkovou osobní dopravou
k zajištění dopravní obslužnosti Pardubického kraje – přechodné období - soubor č. 8**

Smlouvy jednou ze Smluvních stran druhé smluvní straně vyžadují písemnou formu, musí být v českém jazyce a musí být doručeny prostřednictvím doporučené pošty, datové schránky či kurýra.

11. SANKCE

- 11.1 Objednatel je oprávněn požadovat po Dopravci zaplacení smluvní pokuty ve výši 1 % z Předpokládané hodnoty denně po dobu trvání prodlení v případě, že Dopravce nezahájí poskytování Služby ve lhůtě stanovené v čl. 10 této Smlouvy nebo její poskytování přerušil na dobu delší než 24 hodin, maximálně však 50 % Předpokládané hodnoty.
- 11.2 Objednatel je oprávněn požadovat po Dopravci zaplacení smluvní pokuty ve výši 1 % z Předpokládané hodnoty za každé jednotlivé porušení povinností Dopravce specifikovaných v odst. 7.9 nebo v odst. 7.1 písm. (c) Smlouvy.
- 11.3 Objednatel je oprávněn požadovat po Dopravci zaplacení smluvní pokuty ve výši 100.000 Kč denně po dobu trvání prodlení s plněním kterékoli z povinností Dopravce specifikovaných v odst. 7.6 Smlouvy.
- 11.4 Objednatel je oprávněn požadovat po Dopravci zaplacení smluvní pokuty ve výši 1.000 Kč denně po dobu trvání prodlení s plněním kterékoli z povinností Dopravce specifikovaných v odst. 7.2, odst. 7.3, odst. 7.4, odst. 7.13, odst. 7.15, odst. 9.5 věta první a třetí, odst. 9.6 a odst. 9.7, a to za každé jednotlivé porušení.
- 11.5 *neobsazeno*
- 11.6 V případě, že Dopravce poruší svoji povinnost zajistit v den stávky nebo výluky ve smyslu § 27 zákona č. 2/1991 Sb., o kolektivním vyjednávání, ve znění pozdějších předpisů, poskytování Služby v plném rozsahu dle odst. 7.7 věta třetí Smlouvy, je Objednatel oprávněn požadovat po Dopravci uhrazení smluvní pokuty ve výši 1.000 Kč za každý jednotlivý Spoj zajišťovaný Dopravcem, který v den stávky nebo výluky nevyjede, a to za předpokladu neexistence okolností vylučujících odpovědnost Dopravce, za které se považují zejména přírodní katastrofy, epidemie nemocí, občanské nepokoje, celostátní stávky v oblasti veřejné linkové osobní dopravy, vojenské, celní nebo policejní operace, havárie včetně dopravních nehod nezpůsobených Dopravcem či jeho zaměstnanci, mimořádné klimatické podmínky, mimořádné zvýšení hustoty provozu na pozemních komunikacích nezpůsobené Dopravcem či jeho zaměstnanci. Účinky vylučující odpovědnost jsou omezeny pouze na dobu, dokud trvá překážka, s níž jsou tyto účinky spojeny.
- 11.7 V případě porušení jakýchkoli povinností Dopravce specifikovaných v příloze č. 6 „Smluvní sankce za porušení TPS“, je Objednatel oprávněn požadovat po Dopravci

**Smlouva o poskytování veřejných služeb v přepravě cestujících veřejnou linkovou osobní dopravou
k zajištění dopravní obslužnosti Pardubického kraje – přechodné období - soubor č. 8**

zaplacení smluvní pokuty ve výši stanovené pro příslušné porušení povinností v příloze č. 6 „Smluvní sankce za porušení TPS“.

- 11.8 Nesplní-li Objednatel své povinnosti specifikované v odst. 6.7 nebo 6.8 této Smlouvy, je Dopravce oprávněn požadovat po Objednateli zaplacení smluvního úroku z prodlení ve výši 0,03 % za každý den prodlení s uhrazením Doplátku.

Společná ustanovení k smluvním pokutám

- 11.9 Oprávněnost nároku na smluvní pokutu není podmíněna žádnými formálními úkony ze strany smluvní strany smluvní pokutu uplatňující, s výjimkou zaslání písemného vyúčtování.
- 11.10 Zavázaná smluvní strana je povinna zaplatit smluvní pokutu přímým bankovním převodem na konto oprávněné smluvní strany během 30 dnů po obdržení vyúčtování smluvní pokuty.
- 11.11 Zaplacení smluvní pokuty nezbavuje Dopravce závazku splnit povinnosti dané mu Smlouvou.
- 11.12 Kumulace smluvních pokut není vyloučena, přičemž celková výše smluvních pokut, které mohou být Objednateli zaplaceny podle tohoto článku Smlouvy, je omezena částkou ve výši dvojnásobku Předpokládané hodnoty, avšak maximálně 100.000.000 Kč.
- 11.13 Dosáhnou-li smluvní pokuty podle čl. 11 této Smlouvy hranice dle odst. 11.12, je Objednatel oprávněn Smlouvu vypovědět, aniž by tím omezil svá jiná práva daná mu Smlouvou, včetně práva na náhradu škody.
- 11.14 Sjednáním ani zaplacením smluvní pokuty není dotčeno právo Objednatele na náhradu škody.
- 11.15 Dopravce není povinen zaplatit smluvní pokutu za porušení smluvních povinností, pokud k jejich porušení dojde v důsledku existence okolností vylučujících odpovědnost Dopravce, jak jsou definovány v odst. 11.6 této Smlouvy. Existenci okolností vylučujících odpovědnost Dopravce je v takovém případě Dopravce povinen Objednateli prokázat. Účinky vylučující odpovědnost jsou omezeny pouze na dobu, dokud trvá překážka, s níž jsou tyto účinky spojeny. Překážka vzniklá z osobních poměrů Dopravce nebo vzniklá až v době, kdy byl Dopravce s plněním smlouvené povinnosti v prodlení, ani překážka, kterou byl Dopravce podle Smlouvy povinen překonat, ho však povinnosti k zaplacení smluvní pokuty nezproští.

12. DORUČOVÁNÍ

- 12.1 Veškeré žádosti, oznámení či jiná sdělení doručovaná dle této Smlouvy nebo týkající se této Smlouvy (s výjimkou uvedenou v odst. 10.14 této Smlouvy) jednou

**Smlouva o poskytování veřejných služeb v přepravě cestujících veřejnou linkovou osobní dopravou
k zajištění dopravní obslužnosti Pardubického kraje – přechodné období - soubor č. 8**

ze smluvních stran druhé smluvní straně vyžadují písemnou formu, musí být v českém jazyce (nedohodnou-li se smluvní strany jinak) a musí být doručeny některým z následujících způsobů:

- (a) osobním předáním písemnosti;
- (b) doručením prostřednictvím doporučené pošty či kurýra;
- (c) do datové schránky; anebo
- (d) e-mailem.

12.2 Údaje potřebné pro doručování Objednavateli jsou následující:

Adresa: Krajský úřad Pardubického kraje, Komenského nám. 125,
532 11 Pardubice, Odbor dopravy a silničního
hospodářství

Telefon: [REDACTED]

e-mail: [REDACTED]

ID datové

schránky: z28bwu9

Kontaktní osoba: [REDACTED]

12.3 Údaje potřebné pro doručování Dopravci jsou následující:

Adresa: Dvořisko 51 Choceň 565 01

Telefon: [REDACTED]

e-mail: [REDACTED]

ID datové

schránky: irwkcyd

Kontaktní osoba: [REDACTED]

12.4 Není-li v této Smlouvě stanoveno jinak, jakákoliv žádost, oznámení či jiné sdělení dle této Smlouvy budou považovány za doručené:

- (a) je-li doručováno osobním předáním písemnosti či doporučenou poštou nebo kurýrem, okamžikem, kdy adresát potvrdí převzetí či převzetí odmítne;
- (b) je-li doručováno e-mailem, v okamžiku obdržení potvrzení o přijetí e-mailu odeslaného na e-mailovou adresu druhé smluvní strany uvedenou v tomto článku Smlouvy;
- (c) je-li dodáno do datové schránky druhé Smluvní strany.

12.5 Údaje uvedené v odst. 12.2 a odst. 12.3 této Smlouvy mohou být měněny jednostranně oznámením doručeným druhé smluvní straně, a to osobním předáním

**Smlouva o poskytování veřejných služeb v přepravě cestujících veřejnou linkovou osobní dopravou
k zajištění dopravní obslužnosti Pardubického kraje – přechodné období - soubor č. 8**

nebo doručení prostřednictvím doporučené pošty či kurýra. Změna těchto údajů se nepovažuje za změnu této Smlouvy.

13. POJIŠTĚNÍ

- 13.1 Dopravce je povinen mít po celou dobu trvání Smlouvy uzavřenu platnou a účinnou smlouvu o pojištění odpovědnosti za újmu způsobenou provozem vozidla dle zákona č. 168/1999 Sb., o pojištění odpovědnosti z provozu vozidla, ve znění pozdějších předpisů.
- 13.2 Dopravce je povinen doložit splnění povinností dle odst. 13.1 Smlouvy na výzvu Objednatele předložením pojistné smlouvy a potvrzením o provedených platbách pojistného, a to do 5 dnů ode dne doručení žádosti Objednatele.

14. ŘEŠENÍ SPORŮ

- 14.1 Smluvní strany se zavazují vyvinout maximální úsilí k odstranění vzájemných sporů vzniklých na základě této Smlouvy nebo v souvislosti s touto Smlouvou a k jejich vyřešení zejména prostřednictvím jednání oprávněných osob nebo pověřených zástupců.
- 14.2 Veškeré spory vzniklé z této Smlouvy a v souvislosti s ní, nepodařilo-li se je vyřešit podle předchozího odstavce, budou projednány a řešeny před věcně příslušnými soudy České republiky, přičemž v případě, kdy české právo připouští pro konkrétní druh sporu sjednání místní příslušnosti, pak platí, že pokud je v konkrétním případě podle příslušných právních předpisů založena místní příslušnost okresních soudů, sjednaly tímto Smluvní strany místní příslušnost Okresního soudu v Pardubicích jako soudu prvního stupně, v ostatních případech se sjednává místní příslušnost Krajského soudu v Pardubicích jako soudu prvního stupně.

15. ZÁVĚREČNÁ USTANOVENÍ

- 15.1 Tato Smlouva představuje úplnou dohodu smluvních stran o předmětu této Smlouvy. Tuto Smlouvu je možné měnit či doplňovat dle v souladu s § 564 a § 1758 Občanského zákoníku pouze písemnou dohodou smluvních stran ve formě písemných dodatků k této Smlouvě, uzavřených oběma smluvními stranami, přičemž podpisy obou smluvních stran musí být připojeny na téže listině a uzavření takového dodatku musí být v souladu s platnou právní úpravou.
- 15.2 Tato Smlouva, jakož i práva a povinnosti vzniklé na základě této Smlouvy nebo v souvislosti s ní, se řídí právním řádem České republiky.

**Smlouva o poskytování veřejných služeb v přepravě cestujících veřejnou linkovou osobní dopravou
k zajištění dopravní obslužnosti Pardubického kraje – přechodné období - soubor č. 8**

- 15.3 S ohledem na charakter a obsah této Smlouvy považují smluvní strany její jednotlivá ustanovení za oddělitelná, a v případě, že se jakékoli ustanovení této Smlouvy stane neplatným či nevykonatelným, považují smluvní strany ostatní ustanovení této Smlouvy za platná a vykonatelná.
- 15.4 V okamžiku, kdy se smluvní strany dozví o neplatnosti či nevykonatelnosti určitého ustanovení této Smlouvy, zavazují se nahradit bez zbytečného odkladu toto ustanovení jiným platným a vykonatelným ustanovením, jehož obsah a účel bude co možná nejbližší obsahu a účelu původního ustanovení této Smlouvy.
- 15.5 Veškerá práva a povinnosti vyplývající z této Smlouvy přecházejí, pokud to jejich povaha nevyklučuje, na právní nástupce smluvních stran.
- 15.6 Doložka platnosti právního úkonu dle § 23 zákona č. 129/2000 Sb., o krajích (krajské zřízení), ve znění pozdějších předpisů: K uzavření této Smlouvy má Objednatel souhlas rady kraje udělený usnesením č. R/2648/20 ze dne 11. 5. 2020.
- 15.7 Tato Smlouva je vyhotovována v elektronické podobě a ve dvou listinných stejnopisech; v případě rozporu má přednost elektronická verze. Každá ze smluvních stran obdrží elektronický originál a jedno listinné vyhotovení této Smlouvy.
- 15.8 Smluvní strany berou na vědomí a zavazují se, že nedílnou součástí této Smlouvy stanovující povinnosti Smluvních stran jsou aktuální jízdní řády a dokumenty Specifikace rozsahu dopravního výkonu a Technické a provozní standardy PK, a to po celou dobu trvání Smlouvy vždy v aktuálním znění. Objednatel a/nebo společnost OREDO jsou oprávněni jízdní řády po dobu trvání Smlouvy jednostranně měnit s tím, že se aktuální znění těchto dokumentů stává vůči Dopravci závazným okamžikem jejich oznámení a/nebo doručení Dopravci, nestanoví-li tato Smlouva a/nebo příslušné dokumenty jinak.
- 15.9 Nedílnou součástí Smlouvy tvoří tyto přílohy, které tvoří závaznou součást smluvního závazku stran:
- Příloha č. 1 Definice pojmů
 - Příloha č. 2 Výpočet kompenzace
 - Příloha č. 3 Výpočetní nástroj – oblast č. 8
 - Příloha č. 4 Specifikace rozsahu dopravního výkonu
 - Příloha č. 5 Technické a provozní standardy PK
 - Příloha č. 6 Smluvní sankce za porušení TPS
 - Příloha č. 7 Formulář „Specifikace vozidel“ (ve formátu excel)

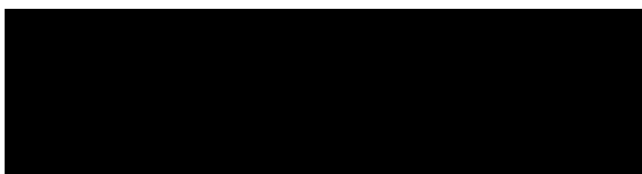
**Smlouva o poskytování veřejných služeb v přepravě cestujících veřejnou linkovou osobní dopravou
k zajištění dopravní obslužnosti Pardubického kraje – přechodné období - soubor č. 8**

Příloha č. 8 Formulář „Vyúčtování Doplatku a Souvisejících nákladů“

**Strany prohlašují, že si tuto Smlouvu přečetly, že s jejím obsahem souhlasí a na důkaz
toho k ní připojují své podpisy:**

Objednatel

V Pardubicích dne 20. 05. 2020



Pardubický kraj
JUDr. Martin Netolický, Ph.D.



Dopravce

Pardubicech 20. 05. 2020
V _____ dne _____



Martin Transport s.r.o.



Martin Transport s.r.o.
Dvořisko 51, 565 01 Choceň
IČO: 25994221 • tel.: 465 471 519
www.martintransport.cz

Pojem	Definice
Autobusové linky	znamenají souhrn dopravních spojení na trase dopravní cesty určené výchozí a cílovou zastávkou a ostatními zastávkami, na kterých je poskytována Služba podle platné licence a podle schváleného jízdního řádu.
CNG	znamená pohon příslušného Používaného vozidla, který používá stlačený zemní plyn (Compressed Natural Gas) jako Palivo pro pohánění příslušného Používaného vozidla
Doplatek	má význam uvedený v odst. 6.8 Smlouvy
Dopravce	znamená smluvní stranu této Smlouvy uvedenou v její úvodní části
Dopravní rok (též označován jako „t“)	znamená období, ve kterém je poskytována Služba, jež počíná v prvním Dopravním roce 1. 7. 2020 a dále vždy v červnu příslušného kalendářního roku v den celostátní změny jízdních řádů dle § 17 odst. 3 Zákona o silniční dopravě, a končí ve dvanáctém následujícím kalendářním měsíci v den předcházející celostátní změně jízdních řádů dle § 17 odst. 3 Zákona o silniční dopravě.
Dopravní úřad	znamená příslušný krajský úřad vykonávající v přenesené působnosti funkce dopravního úřadu dle Zákona o silniční dopravě
Garance návazností	znamená aktuální určení časových návazností jednotlivých Spoju v Lokalitě na související dopravní spojení
IREDO	znamená integrovaný dopravní systém Královéhradeckého a Pardubického kraje
Jízdní řád	znamená souhrnný pojem pro linkové jízdní řády všech linek zahrnutých do veřejné zakázky,
Komisionářská smlouva	znamená Komisionářskou smlouvu uzavřenou mezi OREDO a Dopravcem, kterou je Dopravce dle odst. 9.1 Smlouvy povinen mít uzavřenu po dobu poskytování Služby.
Kompenzace	znamená měsíční plnění poskytované Dopravci za poskytovanou Službu dle čl. 6 Smlouvy a Výpočtu kompenzace (příloha č. 2) Smlouvy
Lokalita	znamená soubor č. 8
Jednotková cena	má význam uvedený v odst. 6.1 Smlouvy
Nabídka	znamená nabídku Dopravce předloženou v Zadávacím řízení, jíž se rozumí vyplněný Výpočtový nástroj, který je přílohou č. 3 Smlouvy
NAFTA	znamená pohon příslušného Používaného vozidla, který používá motorovou naftu jako Palivo pro pohánění příslušného Používaného vozidla

Příloha č. 1 zadávací dokumentace – Definice pojmů

Období	znamená dobu, po kterou je Služba poskytována, blíže specifikovanou v čl. 4.1 a čl. 10 Smlouvy
Objednatel	znamená smluvní stranu této Smlouvy uvedenou v její úvodní části
Objížďka	má význam uvedený v odst. 5.8 Smlouvy
Občanský zákoník	znamená zákon č. 89/2012 Sb., občanský zákoník, ve znění pozdějších předpisů
OREDO	znamená společnost OREDO s.r.o., IČO: 259 81 854, se sídlem Nerudova 104/63, Pražské Předměstí, 500 02, Hradec Králové
Palivo	znamená pohonnou hmotu nebo energii užívanou Používaným vozidlem jako hlavní zdroj pohonu. Při užití směsí v pohonných hmotách rozhoduje o přiřazení k danému druhu paliva majoritní složka pohonné hmoty. Při užití kombinovaných (hybridních) pohonů rozhoduje o přiřazení k danému druhu paliva hlavní typ pohonu, na který je Používané vozidlo primárně konstruováno a u kterého se předpokládá majoritní podíl na dopravních výkonech
Poplatek OREDO	znamená poplatek OREDO, který je hrazen dle skutečné a prokázané výše.
Používané vozidlo	znamená vozidlo, které Dopravce používá k pokrytí turnusové potřeby dle jízdního řádu k poskytování Služby dle této Smlouvy;
Předpokládaná hodnota	znamená součin Výchozího rozsahu Služby a Jednotkové ceny zaokrouhlený na tisíce Kč.
Přepravní řád	znamená příslušnou vyhlášku Ministerstva dopravy (aktuálně vyhl. Ministerstva dopravy a spojů č. 175/2000 Sb., o přepravním řádu pro veřejnou drážní a silniční osobní dopravu, ve znění pozdějších předpisů), případně další právní předpis, stanovující podmínky, za nichž se přepravují osoby, jejich zavazadla a věci a zvířata s nimi přepravovaná v silniční dopravě a integrované dopravě
Příkazní smlouva	znamená Příkazní smlouvu uzavřenou mezi OREDO a Dopravcem, kterou je Dopravce dle odst. 9.1 Smlouvy povinen mít uzavřenu po dobu poskytování Služby.
Přístupová smlouva	znamená Smlouvu o podmínkách přepravy v integrovaném dopravním systému IREDO a zajištění činností a služeb souvisejících s jeho provozováním uzavřenou mezi OREDO a Dopravcem, kterou je Dopravce dle odst. 9.1 Smlouvy povinen mít uzavřenu po dobu poskytování Služby.
Rok první registrace	znamená datum první registrace vozidla uvedené v technickém průkazu vozidla; pro účely výpočtu věku vozidla se nepřihlíží k měsíci ani dni první registrace, pouze k uvedenému roku.

Služba	má význam uvedený v odst. 3.1 této Smlouvy
Smlouva	znamená tuto smlouvu uzavřenou mezi Dopravcem a Objednatelem, včetně všech jejích příloh a dodatků
Smluvní sankce za porušení TPS	znamená přílohu č. 6 této Smlouvy
Smluvní strany	znamenají společně Dopravce a Objednatele
Spoje	znamenají jednotlivá dopravní spojení v rámci Autobusové linky určená Jízdními řády za podmínek dle této Smlouvy
Technické a provozní standardy PK (též označovány jako „TPS“)	znamená standardy Pardubického kraje stanovující minimální technické a provozní parametry zastávek a označků, zastávkových jízdních řádů, vozidel provozovaných dopravci v rámci IREDO, parametry a podmínky provozních záloh, garancí návazností čekacích dob a dispečerského řízení, výluk a omezení dopravy, jízdních dokladů, odbavení cestujících, prodeje jízdních dokladů a informačních center a dopravních výkonů dopravce, které musí Dopravce při plnění povinností dle této Smlouvy splnit.
Tržby	znamená příjem Dopravce za jízdné dle platného Tarifu IREDO získaný při poskytování Služby na příslušných Spojích, který byl Dopravci stanoven v rámci rozúčtování tržeb mezi dopravci v IREDO za podmínek stanovených v Příkazní smlouvě.
Specifikace rozsahu dopravního výkonu	znamená časové a kilometrické vymezení rozsahu poskytovaných služeb za konkrétní období, které je dopravce povinen poskytovat. Určení časových údajů pro jízdu Používaných Vozidel Dopravce na trase dopravní cesty pro všechny Spoje Autobusových linek v Lokalitě, aktualizované postupem dle odst. 15.8 Smlouvy
Vozokm	znamená skutečně naměřenou a předem pevně stanovenou vzdálenost v kilometrech mezi jednotlivými zastávkami na Spojích v Lokalitě dle Jízdních řádů. Do Vozokm nejsou započítávány přejezdové kilometry, vzdálenosti ujeté v souvislosti s otáčením vozidel a jiné „prázdné kilometry“.
Výchozí rozsah Služby	má význam uvedený v odst. 5.1 Smlouvy.
Počet Používaných vozidel	znamená celkový počet Používaných vozidel uvedený Dopravcem v Nabídce, tj. 1 Používaných vozidel
Výpočet kompenzace	znamená mechanismus stanovení výše Kompenzace za poskytovanou Službu specifikovaný v čl. 6 a příloze č. 2 Smlouvy
Výpočetní nástroj	znamená přílohu č. 3 Smlouvy.
Zadávací dokumentace	znamená dokumentaci dle § 28 odst. 1 písm. b) Zákona o zadávání veřejných zakázek použitou v Zadávacím řízení
Zadávací řízení	znamená zadávací řízení – jednací řízení bez uveřejnění dle Zákona o zadávání veřejných zakázek ohledně poskytování

	Služby, na základě kterého byl vybrán Dopravce jako smluvní partner Objednatele na přechodnou dobu
Výchozí rok	znamená cenovou úroveň, ve které byla zpracována Nabídka, zároveň je tedy kalendářním rokem, ve kterém byla podána Nabídka v Zadávacím řízení.
Zákon o silniční dopravě	znamená zákon č. 111/1994 Sb., o silniční dopravě, ve znění pozdějších předpisů
Zákon o veřejných službách v přepravě cestujících	znamená zákon č. 194/2010 Sb., o veřejných službách v přepravě cestujících a o změně dalších zákonů, ve znění pozdějších předpisů
Zákon o zadávání veřejných zakázek	znamená zákon č. 134/2016 Sb., o zadávání veřejných zakázek, ve znění pozdějších předpisů
Záložní vozidlo	znamená vozidlo, které Dopravce použije při výpadku některého z Používaných vozidel k poskytování Služby dle této Smlouvy. Minimální požadovaný počet záložních vozidel pro danou Lokalitu je stanoven v příloze č. 6 Smlouvy

VÝPOČET KOMPENZACE

1. Výpočet Kompensace a Doplatku

$$O_m = (C_t \times K_m^{skutecnost}) + (C_t^{objizdky} \times K_m^{objizdky}) + (C_t^{neujete} \times K_m^{neujete})$$

a

$$Do_m = O_m - T_m - Z_m - OMD_m$$

kde

O_m je Kompensace za poskytování Služby za kalendářní měsíc m (nebo jeho část),

Do_m je Doplatek za kalendářní měsíc m (nebo jeho část),

T_m představuje Tržby za kalendářní měsíc m (nebo jeho část),

Z_m představuje případně poskytovanou zálohu za kalendářní měsíc m (nebo jeho část),

OMD_m je Kompensace slev ze strany Ministerstva dopravy za kalendářní měsíc m (nebo jeho část),

C_t je Vážená průměrná jednotková cena za Vozokm za Dopravní rok t ,

$K_m^{skutecnost}$ je počet skutečně ujetých Vozokm (bez Objížděk) za kalendářní měsíc m (nebo jeho část),

$C_t^{objizdky}$ je cena Vozokm ujetý navíc v Objíždkách za Dopravní rok t ,

$K_m^{objizdky}$ je počet vozokilometrů Objížděk za kalendářní měsíc m (nebo jeho části), viz podrobnější definice níže, a

$C_t^{neujete}$ je cena za neujetý Vozokm za Dopravní rok t , pokud důvod pro neujetí nebyl na straně Dopravce,

$K_m^{neujete}$ je součet Vozokm neujetých z důvodů neležících na straně Dopravce v takových dnech kalendářního měsíce m (nebo jeho části), kde

$K_d^{neujete}$ představuje počet Vozokm za kalendářní den d (nebo jeho části) neujetých z důvodů neležících na straně Dopravce, a

1.1 Výpočet délky Objížděk

$$K_m^{objizdky} = \sum_{o=1}^{o=Ob} \left(\sum_{s=1}^{s=S} [K_{O_o,s} \times P_{O_m,s}] \right)$$

kde

s označuje jednotlivé Spoje,

S je celkový počet Spojů,

- m označuje jednotlivý kalendářní měsíc trvání Smlouvy
- o označuje jednotlivé Objíždky u každého Spoje s ,
- Ob je celkový počet Objížděk u každého Spoje s ,
- $Ko_{o,s}$ je délka v km jednotlivé Objíždky o pro jednotlivý Spoj s , potvrzená Objednatelem, a
- $Po_{m,s}$ je počet skutečně ujetých Spojů v měsíci m pro Spoj s , v době kdy byly Objíždky 1 až Ob skutečně využity.

1.2 Výpočet Vážených průměrných jednotkových cen

$$C_t = (p\bar{V}_{nafta} \times C_{nafta,t}) + (p\bar{V}_{CNG} \times C_{CNG,t})$$

kde C_t , $C_{nafta,t}$, $C_{CNG,t}$ jsou zaokrouhleny na nejbližší haléř, tzn. na 2 desetinná místa, a

obecně čára nad položkou označuje položku ve výši dle Nabídky anebo dle Zadávací dokumentace,

$p\bar{V}_{nafta} = 1 - p\bar{V}_{CNG}$ je podíl počtu Vozidel s pohonem na naftu dle Nabídky

$p\bar{V}_{CNG}$ je podíl počtu Vozidel s pohonem na CNG dle Nabídky

$C_{nafta,t}$ je jednotková cena Vozokm pro pohon na naftu v Dopravním roce t , počítaná dle postupu níže,

$C_{CNG,t}$ je jednotková cena Vozokm pro pohon na CNG v Dopravním roce t , počítaná dle postupu níže

1.3 Výpočet ceny za Vozokm Objíždky

$$C_t^{objizdky} = \sum_{j=1}^{j=2} [N_{nafta,j} \times p\bar{V}_{nafta}] + \sum_{j=1}^{j=2} [N_{CNG,j} \times p\bar{V}_{CNG}],$$

kde

j označuje typ cenotvorné položky,

$N_{i,j}$ jsou vybrané cenotvorné položky pro příslušný typ pohonu (nafta, CNG)

- pohonné hmoty a oleje
- přímé mzdy a pojištění

$p\bar{V}_{nafta} = 1 - p\bar{V}_{CNG}$ je podíl počtu Vozidel s pohonem na naftu dle Nabídky

$p\bar{V}_{CNG}$ je podíl počtu Vozidel s pohonem na CNG dle Nabídky

1.4 Výpočet ceny za neujetý Vozokm

$$C_t^{neujeté} = 0,6 \times (N_{nafta,j=2} \times p\bar{V}_{nafta} + N_{CNG,j=2} \times p\bar{V}_{CNG}) + \sum_{j=3}^{j=4} [N_{nafta,j} \times p\bar{V}_{nafta}] + \sum_{j=3}^{j=4} [N_{CNG,j} \times p\bar{V}_{CNG}],$$

kde

- j označuje typ cenotvorné položky,
 $N_{i,j}$ jsou vybrané cenotvorné položky pro příslušný typ pohonu (nafta, CNG)
- přímé mzdy a pojištění (do výpočtu vstupuje jen 60 % položky)
 - odpisy a leasing
 - ostatní náklady a zisk

$p\bar{V}_{nafta} = 1 - p\bar{V}_{CNG}$ je podíl počtu Vozidel s pohonem na naftu dle Nabídky

$p\bar{V}_{CNG}$ je podíl počtu Vozidel s pohonem na CNG dle Nabídky

2. Výpočet upravené výše Jednotkových cen

$$C_{i,t} = \sum_{j=1}^{j=J} [N_{i,j} \times CI_{j,t}],$$

kde

- i označuje typ pohonu (nafta nebo CNG)
 j označuje typ cenotvorné položky,
 J je celkový počet cenotvorných položek,
 $CI_{j,t}$ je přepočtený cenový index za cenotvornou položku j a Dopravní rok t
 $N_{i,j}$ jsou cenotvorné položky pro příslušný typ pohonu i
- pohonné hmoty a oleje
 - přímé mzdy a pojištění
 - odpisy a leasing
 - ostatní náklady a zisk

2.1 Definice cenových indexů

$$CI_{j,t} = \frac{I_{j,t}}{\bar{I}_{j,t}}$$

kde

$I_{j,t}$ je cenový index I ze statistického zdroje pro Dopravní rok t dle Tabulky 3 a zařazený na cenotvornou položku j dle Tabulky 2,

$\bar{I}_{j,t}$ je cenový index I ze statistického zdroje pro výchozí Dopravní rok ($t = 2020$) dle Tabulky 3 a zařazený na cenotvornou položku j dle Tabulky 2

Tabulka 1: Cenová Nabídka Dopravce

Číslo cenotvorné položky j	Název cenotvorné položky	Pod-číslo	Rozdělení	$\bar{N}_{t,j}$ (výše cenotvorné položky)	
				i = 1, Nafta Kč/km	i = 2, CNG Kč/km
1	Pohonné hmoty a oleje	1a	Nafta		
		1b	CNG		
2	Přímé mzdy a pojištění				
3	Odpisy a leasing				
4	Ostatní náklady a zisk				
-	Celková cena dle typu pohonu				

Tabulka 2: Zařazení cenových indexů

Číslo cenotvorné položky j	Název cenotvorné položky	Rozdělení	Používaný cenový index
1a	Pohonné hmoty a oleje	Nafta	Index pro naftu
1b	Pohonné hmoty a oleje	CNG	Index pro CNG
2	Přímé mzdy a pojištění		Index mezd – doprava a skladování
3	Odpisy a leasing		(bez indexace)
4	Ostatní náklady a zisk		Index spotřebitelských cen

Tabulka 3: Definice cenových indexů

Statistický zdroj je platný k termínu zpracování Zadávací dokumentace. V průběhu platnosti Smlouvy může nastat situace, že přestane být v uvedené podobě sledován. V takovém případě se Objednatel a Dopravce dohodnou na využití statistického zdroje charakterem nejbližší původnímu.

Název Indexu	Index pro naftu
Statistický zdroj	Český statistický úřad https://www.czso.cz/csu/czso/setreni-prumernych-cen-vybranych-vyrobku-pohonne-hmoty-a-topne-oleje-casove-rady
Přesný popis	Šetření průměrných cen vybraných výrobků - pohonné hmoty a topné oleje - časové řady Měřicí jednotka Kč/l Průměr z týdenních hodnot za kalendářní rok Motorová nafta
Hodnota pro Dopravní rok t	Statistický údaj pro kalendářní rok $(t - 1)$

Název Indexu	Index pro CNG
Statistický zdroj	Krajský úřad Moravskoslezského kraje https://www.msk.cz/cz/doprava/prumerna-cenova-hladina-cng-54478/
Přesný popis	Cena CNG ve veřejných plnicích stanicích na území Moravskoslezského kraje Průměr z měsíčních hodnot za kalendářní rok Měřicí jednotka Kč/kg
Hodnota pro Dopravní rok t	Statistický údaj pro kalendářní rok $(t - 1)$

Název Indexu	Index mezd – doprava a skladování
Statistický zdroj	Český statistický úřad https://www.czso.cz/csu/czso/pmz_cr
Přesný popis	Průměrná hrubá měsíční mzda podle odvětví Na přepočtené počty zaměstnanců Měřicí jednotka Kč Hodnota za Q1-Q4 Odvětví H "Doprava a skladování"
Hodnota pro Dopravní rok t	Předběžný statistický údaj pro kalendářní rok $(t - 1)$ Poznámka: předběžný statistický údaj se pro účely výpočtu indexů považuje za dále neměnný a konečný.

Název Indexu	Index spotřebitelských cen
Statistický zdroj	Český statistický úřad https://www.czso.cz/csu/czso/isc_cr
Přesný popis	Indexy spotřebitelských cen – bazický index Bazický index (průměr roku 2015 = 100) Měřicí jednotka % Roční průměr Úhm
Hodnota pro Dopravní rok t	Statistický údaj pro kalendářní rok $(t - 1)$

Poznámka: Hodnoty indexů $\bar{I}_{j,t}$ pro výchozí Dopravní rok ($t = 2020$) jsou odvozeny ze statistických údajů za předchozí kalendářní rok ($t - 1 = 2019$).

Výpočetní nástroj pro určení Jednotkové ceny za Vozokm

Žlutě podbarvené buňky vyplňuje Dopravce
Oranžově podbarvené buňky vyplňuje Objednatel

Název Dopravce

Martin Transport s.r.o.

Číslo oblasti

Dopravní roky	Dopravní rok 2020 od 1.7.2020 do 12.6.2021		Dopravní rok 2021 od 13.6.2021 do 11.6.2022		Dopravní rok 2022 od 12.6.2022 do 10.6.2023	
---------------	---	--	--	--	--	--

Nabídka Dopravce	Jednotky	Typ pohonu		Typ pohonu		Typ pohonu	
		Nafta	CNG	Nafta	CNG	Nafta	CNG
Počet vozidel	#	1		1	0	1	0
Náklady na pohonné hmoty a oleje	Kč/vozkm	9,19		0,00	0,00	0,00	0,00
Náklady na přímé mzdy a pojištění	Kč/vozkm	7,42		0,00	0,00	0,00	0,00
Náklady na odpisy a leasing	Kč/vozkm	5,37		5,37	0,00	5,37	0,00
Ostatní náklady a zisk	Kč/vozkm	8,28		0,00	0,00	0,00	0,00
Cena dle typu pohonu	Kč/vozkm	30,26	0,00	5,37	0,00	5,37	0,00
Jednotková cena za 1 Vozokm	Kč/vozkm	30,26		5,37		5,37	
Cena za Vozokm Objížďek	Kč/vozkm	16,61		0,00		0,00	
Cena za neujetý Vozokm	Kč/vozkm	13,65		5,37		5,37	

Indexace nákladů		Rok 2019		Rok 2020		Rok 2021	
		Hodnota	Index	Hodnota	Index	Hodnota	Index
Index pro naftu	Kč/l	31,68	1,000		0,000		0,000
Index pro CNG	Kč/kg	26,71	1,000		0,000		0,000
Index mezd - doprava a skladování	Kč	31484	1,000		0,000		0,000
Index spotřebitelských cen	Bazický	108,30	1,000		0,000		0,000

soubor č. 8**Seznam linek a spojů dotovaných Pardubickým krajem v období od 1. 7. 2020 do 12. 6. 2021
provozovaných dopravcem a podléhajících režimu této smlouvy**

linka	spoj č.	počet spojů	km v Pk	km v Pk celkem	km dotované	km dotované celkem
700817	2	196	15	2 940	15	2 940
700817	3	239	16	3 824	16	3 824
700817	4	239	15	3 585	15	3 585
700817	5	196	15	2 940	15	2 940
700817	6	239	16	3 824	16	3 824
700817	7	239	27	6 453	27	6 453
700817	8	239	15	3 585	15	3 585
700817	9	239	20	4 780	20	4 780
700817	10	239	27	6 453	27	6 453
700817	11	239	17	4 063	17	4 063
700817	12	239	27	6 453	27	6 453
700817	13	239	17	4 063	17	4 063
700817	14	239	24	5 736	24	5 736
700817	15	239	16	3 824	16	3 824
700817	16	196	24	4 704	24	4 704
700817	17	196	16	3 136	16	3 136
700817	18	239	20	4 780	20	4 780
700817	19	239	15	3 585	15	3 585
Celkem				78 728	342	78 728

Technické a provozní standardy veřejné linkové autobusové dopravy Pardubického kraje pro potřeby JŘBU

Pardubice 6.2.2020

Obsah

1	ÚVOD	4
1.1	TERMINOLOGIE	4
2	STANDARD VYBAVENÍ ZASTÁVEK	5
2.1	TERMINOLOGIE	5
2.2	KATEGORIZACE ZASTÁVEK	6
2.2.1	<i>Z hlediska zastavování</i>	6
2.2.2	<i>Z hlediska provozu</i>	6
2.3	INFORMAČNÍ TABULE	6
2.3.1	<i>Požadavky na odjezdníky na autobusových nádražích</i>	8
2.4	DOČASNÉ OZNAČOVÁNÍ ZASTÁVEK	8
2.5	PRAVIDELNÁ KONTROLA A ÚDRŽBA ZASTÁVEK	8
2.6	ZÁVAZNÉ TERMÍNY NA ZAJIŠTĚNÍ POVINNOSTÍ DOPRAVCŮ DLE STANDARDU VYBAVENÍ ZASTÁVEK A OZNAČNÍKŮ	8
3	STANDARD VOZIDEL	10
3.1	TERMINOLOGIE	10
3.2	STANDARDS VYBAVENÍ VOZIDEL PROVOZOVANÝCH NA ÚZEMÍ PK	11
3.2.1	<i>Technický stav a stáří vozidel</i>	12
3.2.2	<i>Elektronické informační panely nebo tabule</i>	12
	<i>V případě, že dopravce disponuje elektronickými informačními panely ve vozidlech, je povinen je udržovat v provozuschopném stavu a používat je</i>	12
3.2.3	<i>Vnitřní elektronický vizuální informační systém</i>	12
	<i>V případě, že dopravce disponuje vnitřním elektronickým vizuálním informačním systémem ve vozidlech, je povinen ho udržovat v provozuschopném stavu a používat ho</i>	12
3.2.4	<i>Elektronický akustický informační systém</i>	12
	<i>V případě, že dopravce disponuje elektronickým akustickým informačním systémem ve vozidlech, je povinen ho udržovat v provozuschopném stavu a používat ho</i>	12
3.2.5	<i>Dveře vozidla, místa pro kočárky a osoby s omezenou schopností pohybu</i>	12
3.2.6	<i>Odbavovací a prodejní zařízení</i>	13
3.2.7	<i>Komunikace s dispečinky</i>	13
3.2.8	<i>Informační piktogramy</i>	14
3.2.9	<i>Klimatická pohoda vozidel</i>	15
3.2.10	<i>Čistota a vzhled vozidel</i>	15
3.2.11	<i>Uspořádání sedadel</i>	15
3.2.12	<i>Vybavení vozidel pro přepravu kol</i>	15
3.2.13	<i>Vybavení vozidel pro přepravu lyží</i>	16
4	DOPLŇKOVÉ STANDARDS VYBAVENÍ VOZIDEL	17
4.1	DOPLŇKOVÝ STANDARD „NÍZKOPODLAŽNÍ VOZIDLO“	17
4.2	STANDARD ZÁLOŽNÍHO VOZIDLA	17
5	STANDARD GARANCE NÁVAZNOSTÍ, ČEKACÍCH DOB A DISPEČERSKÉHO ŘÍZENÍ	18

5.1	MIMOŘÁDNOSTI V DOPRAVĚ	18
5.2	POSTUP V PŘÍPADĚ MIMOŘÁDNOSTÍ V DOPRAVĚ	18
5.3	POŽADAVKY NA DISPEČINK DOPRAVCE.....	18
5.4	STANDARD DODRŽOVÁNÍ ČEKACÍCH DOB	19
5.5	ŘÍZENÍ PROVOZU CENTRÁLNÍM DISPEČINKEM IREDO	19
5.6	OBĚHY VOZIDEL.....	20
6	STANDARD VÝLUK A OMEZENÍ DOPRAVY.....	21
6.1	UZAVÍRKA S VÝZNAMNÝM DOPADEM NA VEŘEJNOU DOPRAVU	21
6.2	UZAVÍRKA SE ZANEDBATELNÝM DOPADEM NA VEŘEJNOU DOPRAVU	21
6.3	INFORMOVÁNÍ CESTUJÍCÍCH O UZAVÍRCE A OBJÍŽDCE	21
7	STANDARD DOPRAVNÍCH VÝKONŮ	22
7.1	ZAJIŠTĚNÍ SPOJŮ A DODRŽENÍ TRASY	22
7.2	DODRŽOVÁNÍ ODJEZDŮ ZE ZASTÁVEK – PŘESNOST	22
7.3	ZÁZNAM O PROVOZU VOZIDLA.....	22
7.4	STANDARD ODBAVENÍ CESTUJÍCÍCH.....	23
8	POŽADAVKY NA PROVOZNÍ PERSONÁL, KODEX SLUŠNOSTI	24
8.1	VYBAVENÍ PERSONÁLU	24
8.2	ŠKOLENÍ PERSONÁLU	24
8.3	CHOVÁNÍ PERSONÁLU K CESTUJÍCÍM	25
9	PŘEPRAVNÍ KONTROLA	26
9.1	TERMINOLOGIE	26
9.2	PŘEPRAVNÍ A TARIFNÍ KONTROLA V AUTOBUSECH.....	26
9.3	KONTROLA DODRŽOVÁNÍ STANDARDŮ	27
9.4	SANKCE ZA PORUŠENÍ STANDARDU	28
10	OSTATNÍ UJEDNÁNÍ	29
11	SEZNAM ZKRATEK	30
12	PŘÍLOHA A	31
13	PŘÍLOHA B	32
14	PŘÍLOHA C	33
15	PŘÍLOHA D.....	34
16	PŘÍLOHA E	35
17	PŘÍLOHA F	36
18	PŘÍLOHA G.....	37
19	PŘÍLOHA H.....	38

1 ÚVOD

Technické a provozní standardy veřejné linkové autobusové dopravy Integrovaného dopravního systému Pardubického kraje (dále TPS Pk) specifikují náležitosti, které je nutné ze strany dopravce naplnit k zajištění přepravního výkonu na území Pardubického kraje a na území krajů, se kterými má Pardubický kraj uzavřenou smlouvu o vzájemném zajištění dopravní obslužnosti, kde dopravce tyto výkony zajišťuje.

1.1 Terminologie

IREDO	integrovaný dopravní systém Královéhradeckého a Pardubického kraje.
Objednatel	Pardubický kraj (dále Pk), smluvní strana smlouvy o veřejných službách v přepravě cestujících ve veřejné linkové dopravě.
OREDO	integrátor veřejné dopravy Královéhradeckého a Pardubického kraje
Doprovce	právnícká nebo fyzická osoba, která provozuje veřejnou silniční nebo drážní dopravu v souladu se zákonem č. 111/1994 Sb., o silniční dopravě ve znění pozdějších předpisů a provozuje autobusové spoje na aktuálně provozovaných linkách Pk.

2 STANDARD VYBAVENÍ ZASTÁVEK

2.1 Terminologie

Autobusová linka	znamená souhrn dopravních spojení na trase dopravní cesty určené výchozí a cílovou zastávkou a ostatními zastávkami, na kterých je poskytována služba podle platné licence a podle schváleného jízdního řádu.
Celostátní registr zastávek (CRZ)	– databáze zastávek, která obsahuje všechny zastávky, které byly schváleny pro provozování veřejné dopravy. Každá zastávka v této databázi má své unikátní číslo a přesný název.
Informace o uzavírce	– jedná se o stanovisko dopravního úřadu nebo rozhodnutí silničního úřadu, případně jiný informační leták, který obsahuje informace pro cestující o organizaci veřejné dopravy v souvislosti s uzavírkou pozemní komunikace.
Informační leták	jedná se o informační leták zpravidla ve formátu A4 vypracovaný objednatelem nebo integrátorem, který obsahuje dopravní informace pro cestující. Informační leták může obsahovat například informace o uzavírce, informace o novém spojení, propagace významného místa, tarifní změny aj. Leták je dodáván v elektronické podobě nebo papírové podobě.
Informační tabule	zařízení pro umístění jízdního řádu a dalších informací; může být součástí dopravního značení nebo může být umístěna samostatně (např. na samostaném sloupku, čekárně apod.).
Jízdní řád	znamená souhrnný pojem pro linkové jízdní řády všech linek zahrnutých do veřejné zakázky
Oblast	znamená dílčí část veřejné zakázky, v níž byl dopravce vybrán jako nejvhodnější uchazeč a v níž je dopravce povinen plnit veřejnou službu v souladu se smlouvou o veřejných službách v přepravě cestujících ve veřejné linkové dopravě na území Pardubického kraje, případně přeshraničních oblastí sousedních krajů.
Oběh vozidla	denní souhrn výkonu vozidla, dopravce musí předat objednateli před každou změnou jízdních řádů
Odjezdník	zjednodušený jízdní řád pro vybranou zastávku s uvedením časů odjezdů do vybraných směrů.
Odjezdová hrana	zastávka se může skládat z jedné nebo více odjezdových hran, kdy každá odjezdová hrana by měla být označena dopravní značkou, doporučený typ značky je uveden v příloze A,
Smlouva	znamená smlouvu o veřejných službách ve veřejné linkové dopravě na území Pardubického kraje případně přeshraničních oblastí, podepsanou smluvními stranami, včetně všech příloh, jakož i veškeré její změny a dodatky, které budou vyhotoveny smluvními stranami v souladu s ustanoveními smlouvy.
Spoj	znamená jednotlivé dopravní spojení v rámci autobusové linky, které je časově a místně určeno.

Stanoviště zastávky - odjezdová hrana zastávky, kde fyzicky zastavuje vozidlo obsluhující zastávku s odjezdem/příjezdem do/z předem stanoveného směru.

Výlukový jízdní řád - výlukový jízdní řád stanovující časové údaje pro jízdu na trase dopravní cesty pro všechny spoje linky v době výluky či objížďky.

Zastávka předepsaným způsobem označené a vybavené místo určené k nástupu, výstupu nebo přestupu cestujících.

2.2 Kategorizace zastávek

2.2.1 Z hlediska zastavování

Každá zastávka může být označena jako:

- a) stálá, kde podle jízdního řádu zastavují vozidla všech linek,
- b) na znamení, kde zastavují vozidla pouze na znamení,
- c) náhradní, které vznikají na dobu dočasnou, a to v souvislosti s uzavírkou komunikace nebo jiných činností.

2.2.2 Z hlediska provozu

Každá zastávka dle jízdního řádu může být označena jako:

- a) výchozí, která je první zastávkou dopravního spojení na trase dopravní cesty,
- b) nácestná, která je zastávkou dopravního spojení na trase dopravní cesty určená k nástupu i výstupu cestujících,
- c) cílová, která je poslední zastávkou dopravního spojení na trase dopravní cesty určená k výstupu cestujících. Ve styku s cestujícími se využívá termínu konečná zastávka.

Seznam zastávek na území Pardubického kraje je veden dopravním úřadem Pardubického kraje a je k dispozici na vyžádání dopravce.

2.3 Informační tabule

Informační tabule nese základní informace o všech linkách veřejné dopravy, které zastávku užívají. Dále je zde uveden název zastávky, tarifní mapa, případně další informace dle požadavku objednatele (např. QR kód). Pokud informace o názvu zastávky chybí, je dopravce povinen tyto informace zajistit do tří měsíců od termínu započetí provozování dopravy na základě smlouvy o veřejných službách v přepravě cestujících dle výběrových řízení na autobusové dopravce v dané oblasti. Informační tabule by měla být umístěna na každé odjezdové hraně zastávky, kde je umístěna dopravní značka pro autobusovou zastávku.

Informační tabule je buď součástí stávajícího dopravního značení, nebo po souhlasu správce komunikací, se umístí nově na dopravní značku. Umístění by mělo být kolmo k nástupní hraně anebo rovnoběžně s ní směrem na čekací plochu. V odůvodněných případech může být umístěna na jiném vhodném místě čekací plochy s ohledem na místní podmínky (přístup cestujících, osvětlení apod.). Pokud jsou zastávky či stanoviště vybaveny přístřeškem, může se informační tabule umístit do něj. Veškeré materiály musí být vyvěšeny tak, aby horní hrana nejvýše vyvěšených materiálů byla maximálně ve výšce 180 cm.

Dopravce využije především stávající informační tabuli. V případě instalace nové informační tabule je nutný souhlas majitele nemovitosti k jejímu umístění.

Pokud bude informační tabule umístěna na samostatném sloupku, pak sloupek či konstrukce jsou pevně uchyceny v zemi. Jejich pevné uchycení v zemi je provedeno za pomoci standardní patky, ke které se sloupek či konstrukce uchycují. Průměr zastávkového sloupku musí odpovídat rozpětí 5,5 - 6 cm.

Prostor autobusové zastávky může být také vybaven elektronickým panelem určeným k zobrazování nejbližších plánovaných odjezdů jednotlivých spojů, jízdních řádů, případně dalších informací, a to nezávisle na dopravci, který spoje provozuje.

Dopravce je povinen na informační tabuli zveřejňovat:

- a) všechny platné jízdní řády pro tuto zastávku (nástupní hranu) řazené pokud možno vzestupně dle jejich číselného označení, jízdní řád, který obsahuje více stran, se přednostně vylepuje pod sebe od shora dolů.
- b) platnou tarifní mapu IREDO vztahující se k dané zóně. Tarifní mapu dopravci zastávky dodává objednatel nebo jím pověřená osoba v elektronické podobě,
- c) informační leták sloužící k poskytnutí aktuálních informací o mimořádnostech v dopravě nebo propagaci dopravního spojení, atd. (stanovený formát A4). Informační leták dodává dopravci objednatel nebo jím pověřená osoba v elektronické podobě,
- d) název zastávky, který se umístí do horní střední části informační tabule,
- e) QR kód dle pokynu integrátora nebo objednatele,
- f) logo IDS IREDO – vedle názvu zastávky.

Doporučené umístění jízdních řádů a tarifní mapy IREDO na informační tabuli pro 1 – 3 linky, resp. pro 1 – 3 listy jízdních řádů:

Zastávka s jednou linkou

Zastávka se dvěma linkami

Zastávka se třemi linkami



Doporučeným standardem je u zastávek s více jak třemi linkami rozšiřovat velikost informační tabule v první řadě do šířky a až následně do výšky. U zastávek s více než třemi

linkami je umístění tarifní mapy IREDO na informační tabuli vždy v dolní polovině a pokud možno v pravém rohu.

Je povinností dopravce řádně pečovat o stav informačních tabulí (koroze, mechanické poškození apod.)

2.3.1 Požadavky na odjezdníky na autobusových nádražích

Objednatel je oprávněn stanovit na vybraných zastávkách povinnost dopravce zpracovat a následně aktualizovat odjezdník. Aktualizaci odjezdníku je dopravce povinen zajistit vždy nejpozději k termínu účinnosti změn jízdních řádů. Dopravce je povinen projednat s vlastníkem (správcem) autobusového nádraží (zastávky) zveřejnění tohoto odjezdníku.

2.4 Dočasné označování zastávek

V případě uzavírek komunikací, které mají dopad na neobsloužení zastávky (zastávek) je povinností žadatele o uzavírku dát na dotčené zastávky informaci o jejím neobsloužení. Tuto povinnost může žadatel o uzavírku přenést na dopravce. Podmínkou je však jejich vzájemná dohoda.

Pokud dojde k přemístění zastávky nebo zřízení zastávky náhradní, pak žadatel o uzavírku zajistí dočasné označení zastávky příslušnou dopravní značkou a současně na neobsluhovanou zastávku uvede informaci o jejím přemístění. Dopravce v případě schválení výlukového jízdního řádu je povinen výlukový jízdní řád vyvěsit na přemístěné (náhradní) zastávky a na ostatní dotčené zastávky. Na tyto zastávky je dopravce povinen neprodleně zveřejnit jízdní řády linek, které tuto zastávku obsluhují, a to vč. tarifní mapy IREDO.

2.5 Pravidelná kontrola a údržba zastávek

Kontrola dodržování standardu vybavení zastávek může být prováděna objednatelem, nebo jím pověřenou osobou. V případě, že byla objednatelem nebo jím pověřenou osobou pořízena fotodokumentace zašle také dopravci příslušnou fotografii nedostatku.

2.6 Závazné termíny na zajištění povinností dopravců dle standardu vybavení zastávek a označníků

TERMÍNY PRO ZAJIŠTĚNÍ POVINNOSTÍ DOPRAVCŮ

Povinnost	Lhůta
vyvěsit jízdní řád na informační tabuli nejpozději v den platnosti nového JŘ	nejdříve 5 pracovních dnů před změnou
obnovit chybějící, poškozený nebo nečitelný jízdní řád na informační tabuli zastávky po nahlášení nebo po provedení kontroly	2 pracovní dny
vyvěsit tarifní mapu IREDO na informační tabuli nejpozději v den platnosti změn tarifu	nejdříve 3 pracovní dny před změnou

obnovit chybějící, poškozenou nebo nečitelnou tarifní mapu IREDO na informační tabuli po nahlášení nebo po provedení kontroly	5 pracovních dnů
obnovit chybějící nebo nečitelné vybavení na informační tabuli např. název zastávky, QR kód apod.	5 pracovních dnů
Odstranění nečitelných informací z informační tabule	5 pracovních dnů

3 STANDARD VOZIDEL

Tento standard stanovuje povinné vybavení a označení vozidel provozovaných na linkách a spojích zapojených do systému IREDO na území Pk (dále IDS IREDO Pk).

3.1 Terminologie

Bezkontaktní čipová karta IREDO (dále jen **BČK IREDO**) – bezkontaktní čipová karta IREDO slouží jako elektronická peněženka a nosič integrovaného jízdního dokladu. Druhy karet a možnosti jejich využití jsou blíže specifikovány v dokumentu Smluvní přepravní podmínky IDS IREDO.

Centrální dispečer IREDO – pověřená osoba objednatelem, která řeší návaznosti a mimořádnosti na území IREDO ve spolupráci s dispečery dopravců zapojených do IDS IREDO.

Dispečerský systém IDS IREDO (dále jen „Centrální dispečink IREDO“) – je jedním z centrálních systémů, který řeší prostřednictvím obslužného programu (software) a dispečerů IREDO návaznosti spojů a mimořádné situace v provozu dle pravidel uvedených v tomto manuálu.

Dispečer zaměstnanec dopravce, který řeší mimořádné události v rámci své společnosti a je ve spojení s řidiči a s centrálním dispečinkem IREDO

Doba vyčkání přípoje - stanovuje čas, který je přípoj povinen vyčkat oproti svému pravidelnému odjezdu dle jízdního řádu na zpožděný spoj uvedený v seznamu zaručených přípojů.

GPS (GlobalPositioningSystem) zařízení, s jehož pomocí je možno určit polohu a přesný čas kdekoliv na Zemi s přesností do deseti metrů.

GPRS služba umožňující přenos dat a připojení k internetu

IDS IREDO integrovaný dopravní systém autobusové a železniční dopravy na území Pardubického a Královéhradeckého kraje.

IDS IREDO Pk je část IDS IREDO, ve které jsou specifické požadavky uvedené v těchto TPS na území Pardubického kraje a na území krajů, se kterými má Pardubický kraj uzavřenou smlouvu o vzájemném zajištění dopravní obslužnosti, kde dopravce tyto výkony zajišťuje.

Návazné spoje jedná se o navazující spoje, které jsou zajišťovány jedním vozidlem.

Nízkopodlažní znamená vozidlo třídy I, II nebo A (I = městský, II = příměstský, A = vozidlo s místy na stání), ve kterém alespoň 35 % prostoru pro stojící cestující (nebo v jeho přední části v případě kloubových vozidel), tvoří plochu bez schodů a má přístup nejméně prvními dvěma dveřmi do interiéru vozidla v úrovni podlahy, tj. bez použití schodů. Spoje vedené v doplňkovém standardu „nízkopodlažní vozidlo“, jejichž provoz je cestujícím garantován, jsou v jízdním řádu označeny symbolem vozíčku.

Provozované vozidlo znamená vozidlo, které Dopravce používá k pokrytí turnusové potřeby dle jízdního řádu k poskytování služby

Přípoj autobusový nebo vlakový spoj, který umožňuje cestujícímu po přestupu v přestupním uzlu (bodě) pokračování cesty do cílového místa.

Seznam zaručených přípojů - seznam autobusových a vlakových spojů, u kterých je nutné zajistit vyčkávání přípojných autobusových a vlakových spojů. Seznam zaručených přípojů je zpracován obousměrně tzn., že jsou zde uvedeny spoje tvořící vzájemně vazbu. Seznam zaručených přípojů respektuje oběhové náležitosti vozidel zajišťujících provoz daných spojů a je zpravidla vydáván objednatelem k zákonným změnám jízdních řádů (po dohodě může být vydán i v mimořádném termínu).

VLAD veřejné linková autobusová doprava

Záložní vozidlo znamená vozidlo, které dopravce použije při výpadku některého z používaných vozidel k poskytování služby

3.2 Standardy vybavení vozidel provozovaných na území Pk

Vozidla zabezpečující dopravu v IDS IREDO Pk musí být homologována dle platných předpisů ES a ČR. Jejich technické řešení musí splňovat parametry definované ve Směrnici Evropského parlamentu a Rady 2007/46/ES, kterou se stanoví rámec pro schvalování motorových vozidel a jejich přípojných vozidel, jakož i systémů, konstrukčních částí a samostatných technických celků určených pro tato vozidla. Dále musí Vozidla splňovat předpis Evropské hospodářské komise Organizace spojených národů (EHK OSN) č. 107 – Jednotná ustanovení pro schvalování vozidel kategorie M2 nebo M3 z hlediska jejich celkové konstrukce.

Všechna provozovaná vozidla musí být homologována výhradně pro třídy „I“, „II“, případně „A“ dle výše uvedené směrnice, tzn., že musí umožňovat přepravu stojících cestujících. Současně musí splňovat požadavky Nařízení vlády č. 63/2011 Sb. ze dne 9. února 2011 o stanovení minimálních hodnot a ukazatelů standardů kvality a bezpečnosti a o způsobu jejich prokazování v souvislosti s poskytováním veřejných služeb v přepravě cestujících.

Dále uvedené standardy popisují následující oblasti:

- technický stav a stáří vozidel,
- elektronické informační panely nebo tabule,
- vnitřní elektronický vizuální informační systém,
- akustický elektronický informační systém,
- dveře vozidla, místa pro kočárky a osoby s omezenou schopností pohybu
- odbavovací a prodejní zařízení,
- komunikace s dispečinkou,
- informační piktogramy,
- klimatická pohoda ve vozidle,
- čistota a vzhled vozidel,
- uspořádání sedadel,
- vybavení vozidel pro přepravu kol,

- vybavení vozidel pro přepravu lyží.

3.2.1 Technický stav a stáří vozidel

Vozidla musí být v dobrém technickém stavu a musí splňovat všechny související zákonné normy. Vozidla musí být v takovém stavu, aby cestující nebyli obtěžováni hlukem, zápachem nebo vibracemi vyššími, než je u daného typu vozidla obvyklé.

Průměrné stáří používaných vozidel nesmí být dle údajů zapsaných v technických průkazech vyšší než 15 let.

Doprovce je povinen v případě technické závady pořídit záznam o technické závadě, který je povinen na žádost objednatele předložit nejpozději do 10 dní od doručení žádosti ze strany objednatele. V případě, že z důvodu technické závady dojde ke zpoždění nebo neodjetí spoje, je povinen dopravce přiložit záznam o technické závadě společně s formuláři měsíční evidenci neodjetých spojů a měsíční evidenci zpožděných spojů bez předešlé žádosti objednatele.

3.2.2 Elektronické informační panely nebo tabule

V případě, že dopravce disponuje elektronickými informačními panely ve vozidlech, je povinen je udržovat v provozuschopném stavu a používat je.

3.2.3 Vnitřní elektronický vizuální informační systém

V případě, že dopravce disponuje vnitřním elektronickým vizuálním informačním systémem ve vozidlech, je povinen ho udržovat v provozuschopném stavu a používat ho.

3.2.4 Elektronický akustický informační systém

V případě, že dopravce disponuje elektronickým akustickým informačním systémem ve vozidlech, je povinen ho udržovat v provozuschopném stavu a používat ho.

3.2.5 Dveře vozidla, místa pro kočárky a osoby s omezenou schopností pohybu

Vozidla musí být vybavena takovým počtem dveří, aby byla na zastávkách zaručena rychlá výměna cestujících. U autobusů se jedná o minimální počet dvou dveří délkové kategorie do 15 metrů. S rostoucí délkou vozidla je nutné doplnit další dveře. Kloubová vozidla musí být vybavena minimálně třemi dveřmi.

Šířka dveří musí odpovídat obratu cestujících na zastávkách. U používaných i záložních vozidel je minimální šířka předních dveří u vozidel zařazených do provozu s cestujícími stanovena na 650 mm a ostatních dveří na 800 mm. Nízkopodlažní vozidla musí být uzpůsobena pro přepravu invalidního vozíku.

Ve vozidle musí být vyhrazen prostor minimálně pro jeden kočárek nebo jeden vozík pro invalidy a 2 místa pro osoby s omezenou schopností pohybu a orientace. Prostory určené pro přepravu cestujících na invalidním vozíku musí být vybaveny i úchyty pro invalidní vozík.

Prostor dveří uvnitř vozidla nesmí být zužován vyčnívajícými sedadly.

Dveře otvírá buď řidič, nebo cestující po předchozím odblokování řidičem (poptávkové otevírání dveří). Pokud je vozidlo vybaveno poptávkovým otevíráním dveří, musí být jak uvnitř, tak vně vozidla umístěna příslušná tlačítka.

K nástupu cestujících slouží přední dveře, k výstupu pak všechny dveře (a to vč. dveří předních za podmínky nízkého počtu nastupujících).

3.2.6 Odbavovací a prodejní zařízení

Vozidlo zajišťující provoz spoje musí být vybaveno funkčním odbavovacím zařízením umožňujícím odbavení v IDS IREDO Pk. Dopravce je povinen zajistit automatické nastavení přesného času v odbavovacím zařízení.

Veškerá odbavovací zařízení musí být pro provoz v IDS IREDO Pk schválena objednatelem dopravy nebo jím pověřenou osobou. Dopravce je povinen zajistit nahrání aktuálních dat do odbavovacího zařízení, tj. zajištění nahrání aktuálně platných Jízdních řádů, Tarifu IREDO a Seznamu čekacích dob, Blacklistu, Greenlistu apod. Pod pojmem aktuálně platné jízdní řády se rozumí nahrání jízdních řádů dopravce do odbavovacího zařízení používaných a záložních vozidel.

Dopravce je povinen zajistit činnosti uvedené ve Smlouvě o podmínkách přepravy v integrovaném dopravním systému IREDO a zajištění činností a služeb souvisejících s jeho provozováním (nebo také Přístupová smlouva). Dopravce je povinen evidovat veškeré poruchy odbavovacích zařízení a seznam nefunkčních zařízení za předchozí měsíc zaslat objednateli společně s vyúčtováním kompenzace. Vzor formuláře měsíčního výkazu nefunkčních odbavovacích zařízení je uveden v **Příloze H**.

V případě poruchy odbavovacího zařízení je dopravce povinen zajistit odbavení náhradním způsobem dle pravidel uvedených v SPP IDS IREDO.

Technická a funkční specifikace odbavovacího systému je popsána v příloze přístupové smlouvy „Akceptace odbavovacích zařízení do systému IDS IREDO“.

Všechna vozidla zajišťující provoz v IDS IREDO Pk musí být vybavena lokalizačním systémem (např. GPS) a zasílat pozici v souřadnicovém systému WGS 84 formátovanou na 5 desetinných míst v souladu s přílohou přístupové smlouvy.

Dopravce je povinen poskytovat data o poloze vozidla a dále informace o vozidle v předepsaném formátu dle příslušné přílohy přístupové smlouvy, on-line do Centrálního dispečinku IREDO.

V případě, že vozidlo nezajišťuje spoj (čeká, jede přejezdem apod.) musí být viditelné a musí být minimálně zajištěno zasílání informace o registrační značce vozidla a jedinečné identifikační číslo řidiče. Dopravce je povinen zajistit viditelnost všech vozidel. Aktualizace polohy každého vozidla v systému musí být zajištěna minimálně každých 6 sekund. V souvislosti se zajišťováním organizace a koordinace veřejné dopravy na území Pk případně na území sousedního kraje, kde je dopravcem zajišťován spoj dle smlouvy, ze strany objednatele (případně pověřené osoby objednatelem), souhlasí dopravce s poskytováním dat o poloze jednotlivých vozidel třetím osobám, jakož i s využitím těchto dat v informačních systémech určených pro cestující veřejnost.

3.2.7 Komunikace s dispečinky

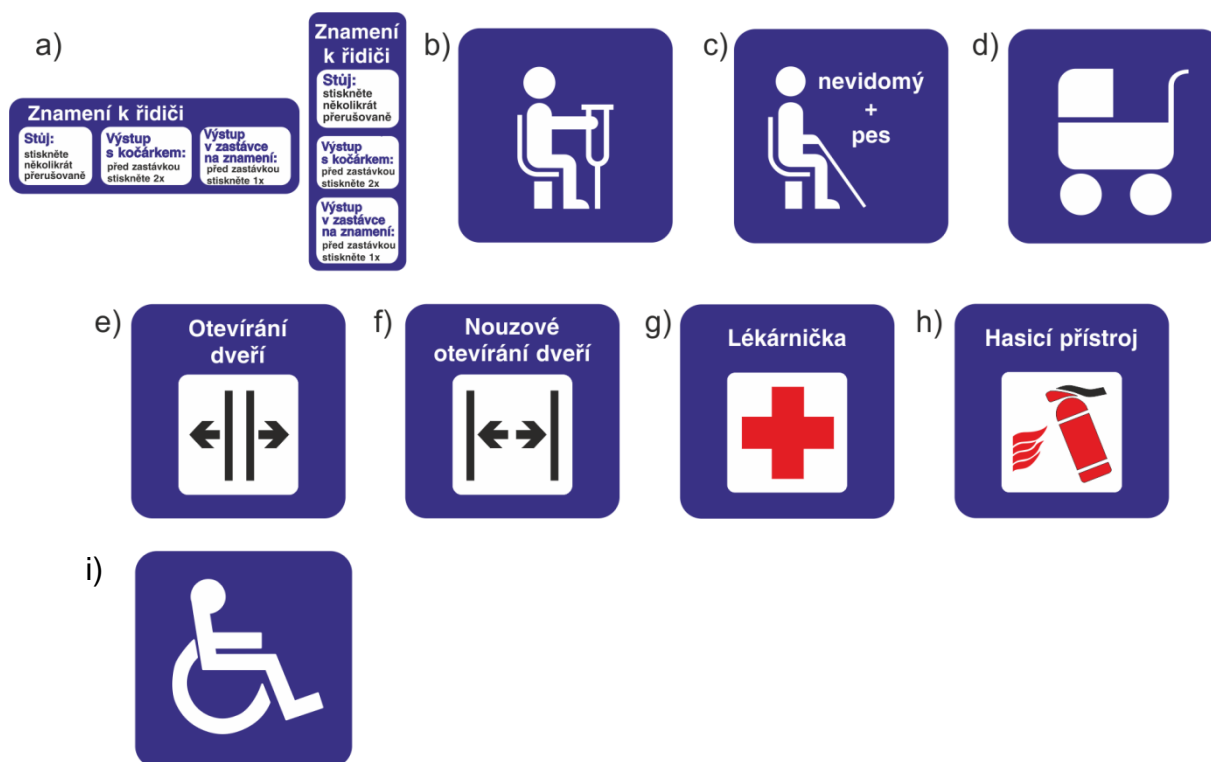
Všechna vozidla v IDS IREDO Pk musí být vybavena zařízením, které je schopné komunikovat online s místem centrálního zpracování po celém Pardubickém kraji, vč. území sousedních krajů (GPRS) a umožňuje tak oboustrannou datovou komunikaci mezi vozidlem a centrálním dispečinkem IREDO.

3.2.8 Informační piktogramy

Každé vozidlo musí být vybaveno následujícími jednotlivými prvky:

- 1) Symboly vně vozidla, pokud je vozidlo následujícími technickými prvky nebo prvky odbavování cestujících vybaveno:
 - a) logo IREDO (na boku vozidla dle vzoru a rozměrů dodaných společností OREDO), Přílohy B,
- 2) Symboly uvnitř vozidla, pokud je vozidlo následujícími technickými prvky nebo prvky odbavování cestujících vybaveno:
 - a) piktogram signalizace k řidiči,
 - b) piktogram sedadla pro tělesně hendikepované,
 - c) piktogram sedadla pro zrakově hendikepované,
 - d) piktogram plochy určené pro kočárky,
 - e) piktogram tlačítka určeného k otevření dveří,
 - f) piktogram nouzového otevření dveří,
 - g) piktogram lékárničky,
 - h) piktogram hasicího přístroje,
 - i) piktogram místa určeného pro invalidní vozík.

Velikost piktogramů dle odstavce a) je 5 x 10 cm, dle odstavců b) až i) pak 10 x 10 cm.



Všechny výše uvedené piktogramy musí být v souladu s platnými normami a standardy, zejména s ČSN ISO 7001 a Vyhláškou č. 398/2009 Sb., o obecných technických požadavcích zabezpečujících bezbariérové užívání staveb.

3.2.9 Klimatická pohoda vozidel

Technický stav vozidel musí zaručovat možnost otevření a uzavření všech oken a větracích průduchů k tomu konstrukčně určených a možnost temperovat vozidlo.

Řidič je povinen zajistit celoroční klimatickou pohodu ve vozidle minimálně na úrovni 14 °C, a to do 15 minut po vyjetí. U vozidel umožňujících temperování interiéru odpadním teplem, je řidič povinen toto využívat ke zvýšení tepelné pohody a snížení vlhkosti ve vozidle i v době, kdy dálkové řízení temperování vozidel neumožňuje aktivní temperování.

Pokud je vozidlo v prostoru pro cestující vybaveno klimatizací, musí být toto zařízení používáno ke chlazení prostoru cestujících, pokud vnitřní teplota stoupne nad +25 °C. Teplota v interiéru vozidla však nesmí při použití klimatizace poklesnout pod 22 °C.

Vozidla mohou mít tónovaná okna (lze zabezpečit i dodatečně folií), aby cestující v interiéru vozidla nebyl vystaven přímému slunečnímu svitu. Mezi doporučený standard patří věšáky na sloupcích oken.

3.2.10 Čistota a vzhled vozidel

Vozidla musí být denně před zahájením provozu čistá. Vně musí být čištěna dle klimatických poměrů tak, aby byla vždy zajištěna čitelnost všech povinných údajů dle norem a TPS Pk a také, aby byla zajištěna čistota vnějších tlačítek poptávkového otevírání dveří. Dopravci jsou povinni vést průkaznou evidenci o prováděném čištění vozidel tak, aby mohla být prováděna kontrola objednatelem nebo jím pověřenou osobou.

3.2.11 Uspořádání sedadel

U nově pořízených vozidel nesmí být u sedadel směřujících stejným směrem vzdálenost mezi přední stranou polštářování sedadla a zadní stranou polštářování sedadla před ním, měřená vodorovně a ve všech výškách nad podlahou mezi úrovní vrcholu sedáku a bodem ležícím 620 mm nad podlahou menší než 680 mm.

Musí být použity sedadla s výškou opěradla od plochy sedáku alespoň 680 mm. Sedadla musí být polstrovaná, nesmí být použita sedadla vyrobená z tvrdého plastu potaženého látkou. Sedadla musí být opatřena sklopnými opěrkami rukou alespoň na straně do uličky.

Nad sedadly musí být alespoň v části vozu umístěn prostor pro příruční zavazadla s pevným dnem (případně síťovaným). Dopravce je povinen vybavit vozidla prostorem pro příruční zavazadla nad sedadly dle maximálních možností výrobce vozidel. Tento prostor musí být vybaven na obou stranách podélnou kulatou tyčí k držení stojících cestujících.

V případě použití dříve pořízených vozidel objednatel akceptuje odlišné rozmístění opěrek u sedadel nebo jejich absenci.

3.2.12 Vybavení vozidel pro přepravu kol

Objednatel je oprávněn stanovit u vybraných spojů povinnost přepravy kol v průběhu objednatel stanoveného období. Spoje umožňující přepravu kol musí dopravce označit v jízdním řádu.

Vozidla provozovaná v tomto režimu musí být vybavena přivěsným vozíkem pro přepravu minimálně 30 jízdnicích kol (nebo dle dohody s objednatelem). Vozík je zhotoven tak, aby bylo možné jízdnicí kola naložit a složit bez nutnosti součinnosti řidiče a nezávisle na jiných naložených kolech, bez nutnosti provádět úkony, které by prodlužovaly jízdnicí dobu. Před odjezdem ze zastávky je řidič povinen zkontrolovat bezpečnost uložení a upevnění jízdnicích kol.

3.2.13 Vybavení vozidel pro přepravu lyží

Vozidla provozovaná v tomto režimu musí být vybavena skiboxem pro přepravu minimálně 50 párů lyží (nebo dle dohody s objednatelem). Skibox bude obsluhován řidičem. Před odjezdem ze zastávky je řidič povinen zkontrolovat zabezpečení skiboxu.

Spoje umožňující přepravu lyží ve skiboxu, označí dopravce po dohodě s objednatelem v jízdnicím řádu formou poznámky.

4 Doplnkové standardy vybavení vozidel

Objednatel upouští od stanovení kategorií vozidel a to ve vztahu k minimálnímu počtu míst k sezení a délky vozidla. Objednatel si však vyhrazuje právo odsouhlasit autobusy, které budou nasazeny v jednotlivých obězích. Po odsouhlasení vozidel není dopravce oprávněn bez souhlasu objednatele tato vozidla měnit s výjimkou vozidel stejných technických parametrů (počet míst k sezení a stání celkem).

4.1 Doplnkový standard „nízkopodlažní vozidlo“

Vozidla provozovaná na spojích v tomto standardu jsou bezbariérová a splňují definici nízkopodlažnosti dle Směrnice Evropského parlamentu a Rady 2007/46/ES Nízkopodlažním vozidlem se rozumí vozidlo třídy „I“ nebo „II“ ve kterém nejméně 35 % plochy použitelné pro stojící cestující (nebo u kloubových vozidel v jeho přední části) tvoří jedinou plochu bez stupňů a má přístup nejméně prvními a druhými dveřmi do interiéru vozidla v úrovni podlahy. Alespoň prvními dvěma dveřmi musí být nástup možný z úrovně komunikace bez nutnosti překonat schody.

Vozidlo musí umožňovat nástup, přepravu a výstup cestujících na elektrickém invalidním vozíku nebo elektrické tříkolce pro invalidy. V každém vozidle musí být alespoň 1 místo vyhrazené pro invalidní vozík.

Vozidlo vybavené zvedací plošinou nebo výklopnou plošinou, které neumožňuje nástup z úrovně komunikace bez nutnosti překonání schodů, tento standard nesplňuje.

U spojů, které dopravce zajišťuje nízkopodlažním a bezbariérově přístupným vozidlem je povinen po dohodě s objednatelem tuto skutečnost vyznačit informativní značkou do jízdního řádu.

Spoje označené symbolem bezbariérově přístupného vozidla musí být dopravcem garantovány.

4.2 Standard záložního vozidla

Záložním vozidlem se rozumí vozidlo připravené vyjet na trať nejpozději 20 minut po ohlášení výpadku tak, aby na místo, odkud bude výkon nahrazen, dojelo nejpozději 50 minut od svého výjezdu. K vozidlu sloužícímu jako provozní záloha nemusí být přímo přidělen řidič. Za záložní vozidla se nepovažují vozidla, která jsou ve stavu oprav.

5 STANDARD GARANCE NÁVAZNOSTÍ, ČEKACÍCH DOB A DISPEČERSKÉHO ŘÍZENÍ

5.1 *Mimořádnosti v dopravě*

- a) Mimořádnosti v dopravě způsobené dopravcem

Za mimořádnosti v dopravě způsobené dopravcem se považují takové události, které byly způsobeny vinou na straně dopravce. Jedná se zejména o poruchu vozidla, nezpůsobilost řidiče k další jízdě, dopravní nehoda zaviněná řidičem vozidla, apod.

- b) Mimořádnosti v dopravě nezávislé na dopravci

Za mimořádnosti v dopravě nezávislé na dopravci se považují takové události, které nebyly způsobeny vinou na straně dopravce (např. povětrnostní vlivy, nesjízdnost vozovky, dopravní nehoda apod.).

5.2 *Postup v případě mimořádností v dopravě*

V případě výpadku v zajištění provozu spoje je dopravce povinen vykonat takové kroky, aby dopad na cestující byl co nejmenší.

V případě poruchy vozidla, kdy jeho technický stav umožňuje dojezd do cílové zastávky spoje, řidič pokračuje dále v cestě a dopravce je povinen zajistit výměnu vozidla na nejbližším vhodném místě.

Pokud technický stav vozidla neumožňuje jeho další jízdu:

- a) nemusí dopravce vypravovat záložní vozidlo za podmínky, že následný spoj ve stejné trase zajistí přepravu všech osob do 20 minut
- b) pokud je výpadek spoje nad 20 minut, dopravce postupuje dle standardu provozní zálohy.

Dále je řidič povinen, co nejrychleji v rámci možností, ohlásit tuto skutečnost dispečerovi.

V případě mimořádnosti v dopravě musí řidič tuto situaci oznámit dispečinku dopravce, který ve spolupráci s centrálním dispečinkem IREDO, navrhne řešení (např. náhradní trasu spoje). V případě neprůjezdnosti musí být trasa zvolena tak, aby se spoj vychýlil z trasy dle jízdního řádu v co nejmenší možné míře. Řidič je povinen informovat o nastalém stavu cestujících. Pokud je to možné, autobusový spoj obslouží všechny zastávky dle jízdního řádu.

O každé mimořádnosti v dopravě způsobené dopravcem a jejím řešení musí dopravce vést průkazné záznamy a jejich seznam měsíčně zasílat objednateli.

Na vyžádání objednatele je dopravce povinen poskytnout záznamy o jednotlivé mimořádnosti do 48 hodin.

5.3 *Požadavky na dispečink dopravce*

Doprovce je povinen zajistit dispečerské řízení minimálně v pracovní dny v době od 6:00 hod. do 18:00 hod. Dopravce je povinen sdělit číslo telefonní linky na dispečerské řízení objednateli

a centrálnímu dispečinku IREDO včetně jmen dispečerů. V případě změny telefonního čísla nebo dispečera neprodleně informuje dopravce objednatele a centrální dispečink IREDO o této skutečnosti.

Úlohou dispečerského řízení dopravce ve vztahu k objednateli je především:

- neprodleně informovat Centrální dispečink IREDO o provozních mimořádnostech (zpoždění, nehoda, atp.),
- řešení provozních mimořádných událostí dopravce,
- operativní nahrazení používaných vozidel vozidly záložními, pokud dojde k mimořádné události v oblasti. V případě, že bude chtít nahradit výpadek spoje vozidlem v době prostoje, může tak učinit pouze za předpokladu, že bude zajištěna přeprava všech cestujících na spoji (pokud se jedná o garantovaný nízkopodlažní spoj, musí být nízkopodlažnost dodržena).

5.4 Standard dodržování čekacích dob

Doprovce je povinen dodržovat veškeré časové návaznosti v rámci IDS IREDO Pk. K tomuto objednatel vypracuje dokument Seznam zaručených přípojí (nebo také garance návazností), který čekání dopravce na přípoj upraví v podrobnostech. Dopravce je povinen řídit se stanoveným dokumentem. Objednatel dopravy zpracovává a aktualizuje seznam zaručených přípojí minimálně 10 dní před počátkem platnosti a změn jízdních řádů. Seznam zaručených přípojí objednatel zasílá v elektronické podobě dopravci. Termín může být kratší u změn čekacích dob vyvolaných uzavírkou nebo za nepředvídatelných okolností. V Seznamu zaručených přípojí jsou uvedeny zastávky, na kterých je dopravce u vybraných spojů povinen zajistit stanovenou čekací dobu na přípoj. Povinností dopravce je zajistit informovanost řidičů o dodržování návaznosti na základě Seznamu zaručených přípojí, který musí být zanesen do všech odbavovacích zařízení používaných v IDS IREDO. Věta do odbavovacího zařízení uvedená v seznamu čekacích dob musí být zobrazena v odbavovacím zařízení u požadovaného tarifního čísla. Dispečer, řidiči a výpravčí jsou povinni se řídit seznamem zaručených přípojí.

Na základě ověřené informace musí centrální dispečer IREDO nebo dispečer rozhodnout o nečekání na zpožděný přípoj.

Centrální dispečer IREDO nebo dispečer informují řidiče o nečekání v případě, že zpoždění přípoje je vyšší než stanovená čekací doba. Centrální dispečer IREDO může operativně stanovenou čekací dobu prodloužit.

Centrální dispečer IREDO nebo dispečer autobusového dopravce informují dispečera železničního dopravce v případě, že zpoždění vozidla zajišťujícího přípoj je vyšší než stanovená čekací doba. Dispečer železničního dopravce může operativně stanovenou čekací dobu prodloužit.

Informace o vyčkávání autobusových spojů může být pro cestujícího zajištěna poznámkou v jízdních řádech (v souladu s vyhláškou 122/2014 Sb., o jízdních řádech veřejné linkové dopravy) vylepených na informační tabuli v následujícím tvaru:

1) vyčkávání jednoho spoje:

Δ spoj č. „X“ vyčká na zastávce „Název zastávky“ příjezdu spoje „Y“ linky „Z“ „A“ minut.

5.5 Řízení provozu centrálním dispečinkem IREDO

Centrální dispečink IREDO sleduje aktuální situaci v provozu a v přestupních bodech. V případě závad v jízdním řádu vedoucím k jeho nedodržení, informuje centrální dispečer IREDO řidiče dopravce o délce čekání na přípoje. Centrální dispečink IREDO dále zasílá

data na informační tabule pro zobrazení aktuálního zpoždění na jednotlivých linkách. Informace o zpoždění na jednotlivých linkách jsou zobrazeny také na virtuálních informačních tabulích po načtení QR kódu umístěného na výlepové ploše pro jízdní řády nebo konstrukci dopravní značky. Centrální dispečink IREDO provádí v případě např. překážek na cestě informování cestujících pomocí informačních tabulí a textového zobrazení. Centrální dispečink IREDO komunikuje s dispečerem o případných závadách v provozu autobusové a železniční dopravy.

Centrální dispečink IREDO řeší koordinaci a přestupní vazby všech dopravců VLAD zejména při těchto situacích:

- kalamitní stavy v důsledku nepříznivého počasí (významný spad sněhu, lokální záplavy, větrné bouře, popadané stromy apod.),
- závažné silniční a jiné nehody způsobující dočasné uzavírky či omezení provozu na silnicích,
- řešení návazností spojů v případě větších zpoždění (Centrální dispečer IREDO má právo rozhodnout o prodloužení čekací doby nad rámec čekacích dob tato služba není v současné době zavedena, o jejím zavedení bude dopravce 7 dní předem písemně informován).

5.6 Oběhy vozidel

Doprovce je povinen před zahájením poskytování služby a v případě změny jejího rozsahu zpracovat a předložit na vědomí objednateli aktualizované oběhy a to ve shodném formátu, ve kterém dopravce obdržel od objednatele podklady, vždy nejpozději do 5 pracovních dnů před zahájením provozu dle schválených jízdních řádů a garance návazností.

6 STANDARD VÝLUK A OMEZENÍ DOPRAVY

Z hlediska druhu výluk a omezení dopravy a z hlediska projednávání je tato kategorizace provedena následujícím způsobem.

6.1 Uzavírka s významným dopadem na veřejnou dopravu

Uzavírka s významným dopadem na dopravu je uzavírka pozemní komunikace, která si vyžádá dopravní opatření v podobě výlukového jízdního řádu.

Uzavírka s významným dopadem na dopravu bude řešena objednatelem a uzavírkou dotčenými autobusovými dopravci následovně:

- objednatel vyhodnotí plánovaný dopad uzavírky vzhledem k zajištění dopravní obsluhy území a minimalizaci nákladů potřebných k financování objízdné trasy a společně s dopravci zpracuje návrh dopravního opatření (úprava linkového vedení, návrh výlukového jízdního řádu, nasazení nového vozidla v rámci uzavírky aj.).
- při navýšení dopravního výkonu ujetého podle výlukového jízdního řádu dopravci náleží tzv. cena za objížďky spočtená dle pravidel smlouvy, aplikovaná na rozdíl navýšeného a plánovaného dopravního výkonu.

Požadavek na nasazení nového vozidla v rámci uzavírky je objednatel oprávněn dopravci neprodleně nahlásit před termínem zahájení uzavírky.

6.2 Uzavírka se zanedbatelným dopadem na veřejnou dopravu

Uzavírka se zanedbatelným dopadem na veřejnou dopravu, tj. uzavírka, která nemá vliv na změnu časových poloh v jízdním řádu, je po dohodě objednatele s dopravcem řešena následovně:

- objednatel vyhodnotí plánovaný dopad uzavírky vzhledem k zajištění dopravní obsluhy území a minimalizaci nákladů potřebných k financování objízdné trasy a společně s dopravci zpracuje návrh dopravního opatření,
- při navýšení dopravního výkonu ujetého podle schváleného jízdního řádu dopravci náleží tzv. cena za objížďky spočtená dle pravidel smlouvy, aplikovaná na rozdíl navýšeného a plánovaného dopravního výkonu.

6.3 Informování cestujících o uzavírce a objížďce

Dopravce je povinen informovat o způsobu organizace veřejné dopravy po dobu trvání uzavírky a objížďky cestující formou sdělení, které zveřejní ve všech dotčených vozidlech před začátkem uzavírky a maximálně po dobu trvání uzavírky a objížďky. Dopravce je povinen zveřejnit také výlukový jízdní řád na zastávkách/nástupních hranách.

7 STANDARD DOPRAVNÍCH VÝKONŮ

7.1 Zajištění spojů a dodržení trasy

Dopravce je povinen zajistit všechny spoje v celé své délce dle schváleného jízdního řádu a musí obsloužit všechny zastávky ve správném pořadí.

Dopravce nesmí bez objektivní příčiny zkrátit nebo změnit trasu spoje, změnit doby odjezdů a příjezdů ze zastávek.

V případě, že dopravce spoj nezajistí, neobslouží všechny zastávky na spoji nebo dojde ke zkrácení spoje, je povinen uvést tento spoj v měsíční evidenci neodjetých spojů včetně důvodu nezajištění spoje nebo části spoje.

Dopravce je povinen uvést v měsíční evidenci zpožděných spojů všechny spoje, které z výchozí zastávky byly oproti schválenému jízdnímu řádu opožděny o více než 15 minut, a spoje, které na jakékoliv další zastávce byly zpožděny na příjezdu oproti schválenému jízdnímu řádu o více než 30 minut včetně uvedení objektivní příčiny.

V rámci dodržování jízdního řádu není přípustný odjezd spoje ze zastávky dříve, než stanoví jízdní řád (tzv. podjetí). Sankce za podjetí bude uplatněna, pokud spoj odjede ze zastávky dříve o 60 sekund oproti JŘ.. Dopravce je povinen dodržovat schválený jízdní řád; pro podjetí není dovolena žádná tolerance.

Vůči dopravci může být uplatněna sankce pouze v případě, že nedodržení tohoto článku bylo zaviněno z jeho strany (technický stav vozidla, nezajištění řidiče, podjetí apod.). Na vnější okolnosti, na které dopravce nemá vliv (dopravní situace, nezaviněné nehody, indispozice řidičů nebo cestujících, zásah dispečinku apod.) se sankce neuplatňuje. Tyto spoje se pouze uvedou v evidenci neodjetých nebo zpožděných spojů.

Vzor měsíční evidence neodjetých spojů je uveden v **Příloze C** a vzor měsíční evidence zpožděných spojů je uveden v **Příloze D**.

7.2 Dodržování odjezdů ze zastávek – přesnost

Dopravce je povinen zajistit, aby všechny spoje odjely ze zastávek přesně podle schváleného jízdního řádu. Jako závažné provinění bude posuzován dřívější odjezd ze zastávky. Dopravce je povinen zajistit přistavení vozidla na výchozí zastávku minimálně 5 minut před pravidelným odjezdem, pokud je to technicky a provozně realizovatelné. Pokud silná poptávka cestujících nebo stav komunikační sítě způsobí zpoždění vozidla, musí řidič učinit všechny dostupné kroky, aby zpoždění minimalizoval. Za zpoždění spoje způsobené vinou dopravce bude posuzováno i pozdní přistavení vozidla před spojem, pokud není způsobeno vlivy, které nemůže dopravce ovlivnit.

V případě existujících nebo očekávaných dlouhodobějších problémů s dodržováním jízdních řádů je dopravce povinen informovat objednatele a poskytnout součinnost při řešení problému.

7.3 Záznam o provozu vozidla

Každé vozidlo musí být vybaveno záznamem o provozu vozidla, které musí obsahovat nejméně následující údaje:

- jméno řidiče,
- obchodní jméno dopravce,

- evidenční číslo vozidla,
- časy výjezdů a příjezdů do vozoven nebo garáží,
- veškeré odchylky od jízdního řádu vyšší než 10 minut a mimořádnosti v dopravě.

Veškeré údaje je řidič povinen vyplnit pravdivě. Objednatel může využít pro kontrolu záznamu o provozu vozidla jinou společnost. Řidič je povinen na požádání předložit oprávněnému pracovníkovi objednatele či společnosti záznam o provozu vozidla ke kontrole.

7.4 Standard odbavení cestujících

Dopravce je povinen zajistit odbavení dle tarifu schváleného objednatelem. V IDS IREDO jsou vydávány jízdní doklady dle Tarifu IREDO, který je přílohou Smlouvy o podmínkách přepravy v integrovaném dopravním systému IREDO a zajištění činností a služeb souvisejících s jeho provozováním. Řidič je povinen vydat cestujícímu vždy správnou a cenově nejvýhodnější platnou jízdenku z výchozí do požadované cílové zastávky (zóny) cestujícího. Je povinen zajistit, aby odbavovací zařízení ve vozidle bylo nastaveno tak, aby cestující vždy obdržel správný jízdní doklad. Uvedené platí také pro bezplatnou přepravu. Řidič je povinen vydat cestujícímu jízdní doklad se správnou nástupní a výstupní zastávkou na spoji. Správná nástupní zastávka znamená ta, na které se autobus v tu chvíli nachází - platí pro papírové nepřestupní jízdenky. Dopravce je povinen zajistit, aby nastavení této Zastávky probíhalo automaticky dle GPS polohy vozidla. Řidiči musí být v mimořádných případech umožněna manuální změna nástupní zastávky.

Řidič je povinen vydat cestujícímu jízdní doklad na BČK IREDO se správnou nástupní zastávkou a výstupní zónou v případě přestupní jízdenky (správná nástupní zastávka znamená ta, na které se autobus v tu chvíli nachází). Dopravce je povinen zajistit, aby nastavení této zóny probíhalo automaticky dle GPS polohy vozidla. Řidiči musí být v mimořádných případech umožněna manuální změna nástupní zóny.

Řidič je povinen odbavit cestující s přestupní a časovou jízdenkou IREDO uloženou na BČK IREDO nebo případně na jiné čipové kartě s aplikací IREDO (odbavení musí proběhnout elektronicky, aby byl cestující evidován).

Řidič je povinen vydat nulovou evidenční jízdenku cestujícímu s papírovou síťovou jízdenkou IREDO (obyčejná, skupinová aj.).

8 Požadavky na provozní personál, kodex slušnosti

Provozním personálem dopravce se rozumí osoby, které přicházejí do styku s cestujícími, tedy především:

- řidiči,
- pracovníci informačních center,
- dispečerů.

Na provozní personál jsou kladeny následující požadavky:

- je odborně připraven tj. má znalosti tarifu IREDO, SPP IREDO, odbavování cestujících, informací o BČK IREDO, informací o jízdních řádech a informací o návazných spojích a přípojích,
- ovládá český, případně slovenský jazyk v komunikativní rovině,
- disponuje základními dopravně - geografickými znalostmi o oblasti, v které zajišťuje provoz spojů,
- zvládá komunikační techniky pro řešení konfliktní situace.

8.1 Vybavení personálu

Vybavení provozního personálu musí zajistit, aby personál v plném rozsahu plnil provozní úkoly a zaručil maximální péči o cestující. Pro tento účel musí být provozní personál vybaven následujícím způsobem:

- řidič vozidla stejnokrojem a jmenovkou. Standardy stejnokroje stanovuje dopravce,
- podklady pro informování cestujících (o jízdních řádech, o návazných spojích a přípojích, tarifních a smluvních přepravních podmínkách aj),
- řidič vozidla má k dispozici tarifní mapu IDS IREDO. Tato pomůcka slouží k rychlejšímu odbavení – zadání přestupních relací pomocí třímístného čísla tarifní zóny. Tarifní mapy pro řidiče dodává dopravci v elektronické podobě objednatel nebo jím pověřená osoba,
- informací o přesném čase.

8.2 Školení personálu

Doprovce je povinen nejpozději 2 týdny před zahájením provozu na linkách a spojích podle smlouvy prokazatelně proškolit provozní personál, zejména řidiče, s vedením jednotlivých autobusových linek v dopravcem provozované oblasti a jednotlivými návaznostmi v IDS IREDO na území Pardubického kraje a IDS sousedních krajů, pokud dopravce v rámci uzavřené smlouvy na tyto kraje zajíždí. Přehled IDS sousedních krajů je uveden v **Příloze G**. Způsob odbavení na mezikrajských linkách (s výjimkou Královéhradeckého kraje) bude průběžně aktualizován do tohoto článku TPS Pk. Dopravce je povinen na žádost objednatele zaslat objednateli písemný zápis ze školení, ve kterém bude uveden jmenovitý seznam proškolených zaměstnanců, a to nejpozději 1. týden před zahájením provozu.

Dopravce je povinen proškolit každého nového zaměstnance, zejména řidiče, dle výše uvedeného odstavce.

Všichni provozní zaměstnanci dopravce musí být alespoň jedenkrát ročně proškoleni a prozkoušeni ze znalostí SPP IREDO, Ceníku IREDO a Tarifu IREDO. V případě změny těchto dokumentů je dopravce povinen školení zajistit neprodleně. Školení řidičů je prováděno vnitropodnikově poučeným a proškoleným zaměstnancem dopravce. Dále budou řidiči školeni v komunikaci s osobami s hendikepem. Toto školení bude provedeno na základě pokynu objednatele.

8.3 Chování personálu k cestujícím

Provozní personál dopravce se chová k cestujícím dle zásad slušného chování.

Řidič, případně jiný zaměstnanec dopravce, je povinen informovat cestující o všech mimořádných situacích, které během přepravy nastanou. V takovém případě je řidič povinen co nejdříve poskytnout cestujícím informaci o přibližné délce čekání, případně o způsobu řešení vzniklé situace.

Při zastavování na zastávkách je řidič povinen zastavit čelem vozidla u označníku a najet vozidlem co nejtěsněji k hraně nástupiště, pokud je jím zastávka vybavena a nebrání-li mu výška obrubníku a nízkopodlažnost vozidla, případně střecha přístřešku.

Řidič je povinen být vybaven drobnými mincemi a bankovkami tak, aby mohl v okamžiku nástupu na směnu cestujícímu prodat jízdenku a navrátit příslušný obnos při obdržení bankovky v hodnotě 500 Kč.

Řidič nesmí během pobytu ve vozidle kouřit, tj. ani pokud je vozidlo v klidu. Kouření je zakázáno i v bezprostřední vzdálenosti od vozidla (např. mezi dveřmi).

Doprovce je povinen stanovit vnitřní předpis pro vyřizování stížností. V případě nutnosti prověřit oprávněnost stížností cestujících je dopravce povinen dodat své vyjádření ke stížnosti do 15 dnů od vyzvání objednatelem.

Na požádání cestujících je provozní personál dopravce povinen asistovat s nástupem, výstupem a pohybem osob přepravujících dětský kočárek či osob s omezenou schopností pohybu a orientace ve vozidle, zejména obsloužit cestující s invalidním vozíkem plošinou pro nástup, resp. výstup, pokud takovou asistenci umožňují místní poměry příslušné zastávky. Provozní personál dopravce je dále povinen na požádání asistovat cestujícím přepravujícím na spojích či linkách určených objednatelem pro přepravu jízdních kol při nakládání a vykládání jízdních kol.

9 PŘEPRAVNÍ KONTROLA

Standard provádění kontrol a úhrady sankcí stanovuje postup objednatele nebo jím pověřené osoby a dopravce při podezření na porušení článku TPS Pk.

9.1 Terminologie

Karta revizora je bezkontaktní čipová karta IREDO revizor evidovaná Objednatelem.

Kontrolor TPS PK – pověřená osoba Pardubickým krajem ke kontrole TPS Pk.

Protokol protokol o provedení kontroly TPS Pk podle smlouvy na území Pardubického kraje.

Přepravní a tarifní kontrola – kontrola dodržování SPP IREDO a Tarifu IREDO.

Sazebník smluvních postihů – určuje výši sankce za porušení jednotlivých článků TPS Pk.

Smluvní přepravní podmínky IDS IREDO (dále SPP IREDO) – práva a povinnosti dopravce a cestujících při přepravě osob, jejich zavazadel a živých zvířat na linkách veřejné dopravy a vlacích zařazených do IDS IREDO.

Služební průkaz – průkaz vydaný Pardubickým krajem opravňující pověřenou osobu ke kontrole TPS Pk.

Tarifní podmínky IDS IREDO (dále Tarif IREDO) - popisují zónově-relační tarif, stanovují sazby jízdného a dovozného, způsob nabytí jízdních dokladů a jejich platnost v rámci IDS IREDO.

9.2 Přepravní a tarifní kontrola v autobusech

Doprovce má povinnost provádět přepravní a tarifní kontrolu v autobusových spojích, které sám zajišťuje. Prováděním přepravní a tarifní kontroly může po dohodě dopravce pověřit objednatel nebo jinou fyzickou či právnickou osobu.

Přepravní a tarifní kontrola může být spojena s kontrolami dodržování TPS Pk a v některých případech i s provedením přepravního průzkumu.

Doprovce se zavazuje provést měsíčně v oblasti přepravní a tarifní kontrolu minimálně na každé lince v IDS IREDO za měsíc nebo touto kontrolou pověřit jiný subjekt. Pokud dopravce v oblasti provozuje více než 30 linek, postačí, pokud za jeden měsíc provede kontrolu alespoň ve 30 z nich. Z každé kontroly musí být pořízen záznam o výsledku kontroly. Dopravce zašle záznam o přepravní a tarifní kontrole objednateli společně se souhrnnou informací o výsledku kontroly vždy společně s měsíčním vyúčtováním kompenzace.

Kromě povinné kontroly dopravcem si objednatel nebo jím pověřená osoba vyhrazuje právo provádět přepravní a tarifní kontrolu. O výsledku přepravní a tarifní kontroly bude proveden zápis, který bude doručen dopravci.

Doprovce má povinnost archivovat záznam o provedené kontrole po dobu dvou let od jeho pořízení.

Objednatel nebo jím pověřená osoba se při přepravní a tarifní kontrole prokazuje řidiči, revizorovi a cestujícím služebním průkazem. Průkaz opravňuje pověřenou osobu

k bezplatné přepravě na všech spojích v IDS IREDO Pk, pro evidenci jízdy využije pověřená osoba kartu revizora. Vzor služebního průkazu je uveden v **Příloze E**.

9.3 *Kontrola dodržování standardů*

Kontrola dodržování technických a provozních standardů veřejné dopravy Pardubického kraje je prováděna následujícími způsoby:

- a) přímou kontrolou,
- b) nepřímou kontrolou – podnět od cestujícího,
- c) nepřímou kontrolou – analýza výstupů z provozu.

ad a)

Přímá kontrola je prováděna kontrolorem TPS Pk, který se při kontrole prokazuje řidiči služebním průkazem. Průkaz opravňuje pověřenou osobu k bezplatné přepravě na všech spojích v IDS IREDO Pk, pro evidenci jízdy využije pověřená osoba kartu revizora.

V případě zjištění porušení článku TPS Pk, objednatel nebo jím pověřená osoba může požádat řidiče o předložení denního záznamu o výkonu autobusu (DZVA) a zapsat porušení článku TPS Pk (pouze v případě, že je to z hlediska provozu možné). V případě, že by mohlo dojít ke zpoždění nebo jinému ohrožení provozu a není tak možné zapsat přestupek do DZVA, je objednatel nebo jím pověřená osoba povinen sepsat protokol. Objednatel nebo jím pověřená osoba, při zjištění podezření na nedodržení příslušného článku TPS Pk, upozorní dopravce pomocí elektronické zprávy. Dopravce je povinen na upozornění objednatele nebo jím pověřené osoby na podezření nedodržení příslušného článku TPS Pk reagovat, a zašle objednateli nebo jím pověřené osobě výsledek prověření (případně objednatel nebo jím pověřené osobě požadované podklady) nejpozději 10 kalendářních dní od doručení elektronické zprávy ze strany objednatele nebo jím pověřené osoby. V případě prokázání porušení článku TPS Pk, objednatel nebo jím pověřená osoba vystaví dopravci protokol dle článku 10. 3. těchto standardů.

ad b)

V případě písemného nebo telefonického podnětu od cestujícího (skupiny osob) o porušení článku TPS Pk je objednatel nebo jím pověřená osoba povinna upozornit dopravce na podezření z porušení článku TPS Pk pomocí elektronické zprávy. Dopravce je povinen na upozornění objednatele nebo jím pověřené osoby na podezření nedodržení příslušného článku TPS Pk reagovat, a zašle objednateli nebo jím pověřené osobě výsledek prověření (případně objednatel nebo jím pověřenou osobou požadované podklady) nejpozději 10 kalendářních dní od doručení elektronické zprávy ze strany objednatele nebo jím pověřené osoby. Dopravce tuto skutečnost ověřuje zejména na základě údajů z tachografu, času prodané jízdenky, dispečerského systému aj. Na žádost objednatele nebo jím pověřené osoby je dopravce povinen zajistit také písemné vyjádření řidiče. V případě prokázání porušení článku TPS Pk, objednatel nebo jím pověřená osoba vystaví dopravci protokol dle článku 10. 3. těchto standardů.

ad c)

Objednatel nebo jím pověřená osoba je oprávněna provádět nepřímou kontrolu dodržování TPS Pk analýzou výstupů z provozu. Mezi výstupy z provozu patří zejména data z odbavovacích zařízení, informace z centrálního dispečinku IREDO a DZVA aj. V případě, že objednatel nebo jím pověřená osoba bude mít na základě analýzy výstupů z provozu podezření na porušení TPS Pk, upozorní dopravce na podezření z porušení článku TPS Pk

pomocí elektronické zprávy. Dopravce je povinen na upozornění objednatele nebo jím pověřené osoby na podezření nedodržení příslušného článku TPS Pk reagovat, a zašle objednateli nebo jím pověřené osoby výsledek prověření (případně objednatelům požadované podklady) nejpozději 10 kalendářních dní od doručení elektronické zprávy ze strany objednatele nebo jím pověřené osoby. V případě prokázání porušení článku TPS Pk, objednatel nebo jím pověřená osoba vystaví dopravci protokol dle článku 10. 3. těchto standardů.

9.4 Sankce za porušení standardu

Při prokázání porušení TPS Pk zašle objednatel nebo jím pověřená osoba dopravci protokol, ve kterém je uvedena sankce na základě Sazebníku smluvních postihů. Vzor protokolu je uveden v **Příloze F**. Sankci dopravce vykáže v nejbližším měsíčním vyúčtování kompenzace.

10 Ostatní ujednání

- **Technické a provozní standardy veřejné dopravy Pardubického kraje jsou nezbytnou přílohou Smlouvy o veřejných službách v přepravě cestujících ve veřejné linkové dopravě na území Pardubického kraje a jsou účinné po podpisu Smlouvy o veřejných službách v přepravě cestujících ve veřejné linkové dopravě na území Pardubického kraje mezi objednatelem a dopravcem.**

11 SEZNAM ZKRATEK

CIS	Centrální informační systém o jízdních řádech
ČR	Česká republika
ES	Evropské společenství
GPRS	General Packet Radio Service
GSM	globální systém pro mobilní komunikaci
HW	hardware
MAD	městská autobusová doprava
NAD	náhradní autobusová doprava
NFC	Near Field Communication (modulární technologii radiové bezdrátové komunikace mezi elektronickými zařízeními na velmi krátkou vzdálenost (do 4 cm) s přiblížením přístrojů)
TPS Pk	technicko provozní standardy veřejné linkové autobusové dopravy Pardubického kraje
QR	Quick Response (kód rychlé reakce pro automatizovaný sběr dat)
SW	software

12 PŘÍLOHA A

VZOR ZNAČKY ZASTÁVKY



písmo ARIAL BOLD - 160 B



CMYK 100, 90, 0, 10
RAL 5002



CMYK 40, 30, 30, 100
RAL 9005

13 PŘÍLOHA B

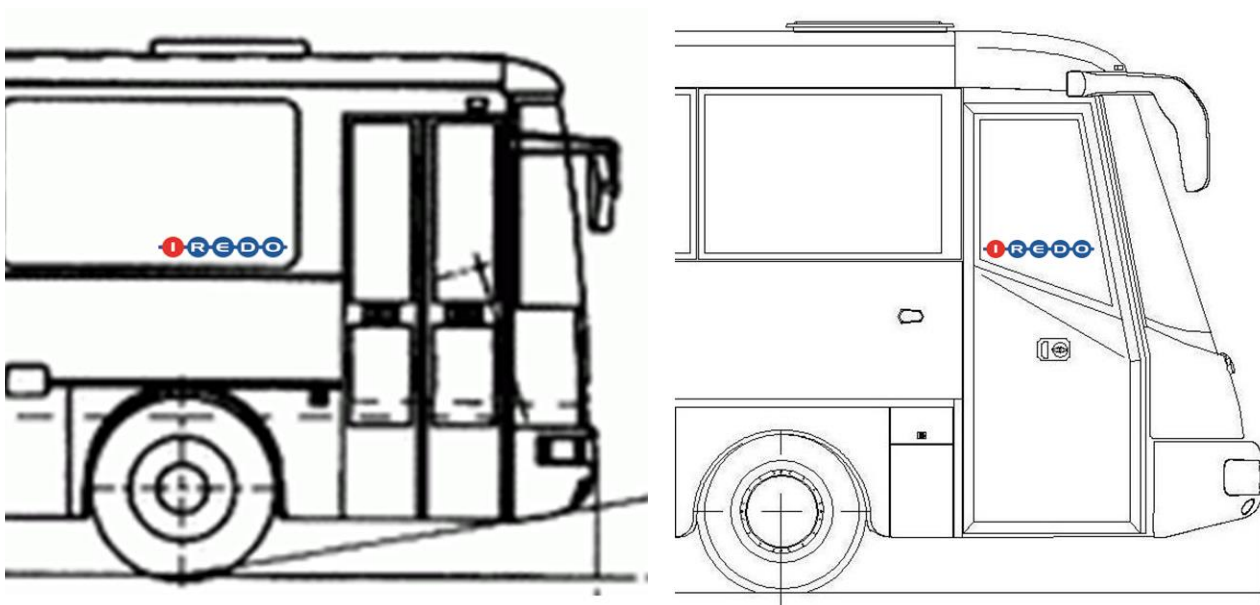
VZOR SAMOLEPKY IREDO



Manuál pro popis samolepky IREDO

Samolepka IDS IREDO – doporučená velikost 200 x 33 mm, barvy modrá CMYK 100,60,0,0 a červená CMYK 0,100,100,0. Přesný vzhled bude v elektronické podobě dodán Objednatelům.

Obr. č. 7 Doporučené umístění samolepky IREDO



16 PŘÍLOHA E

VZOR KONTROLNÍHO PRŮKAZU

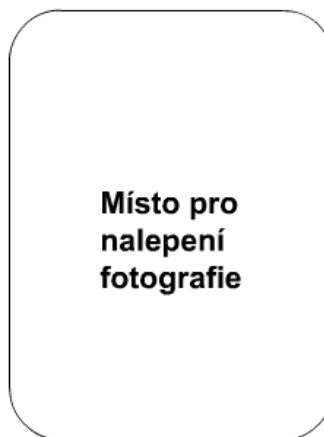


**PARDUBICKÝ
KRAJ**

Oprávněný držitel tohoto průkazu je pověřenou osobou Pardubického kraje a je oprávněn provádět kontrolu technických a provozních standardů veřejné dopravy Pardubického kraje.

Datum vydání:

Razítko a podpis vydávajícího:
.....



Místo pro
nalepení
fotografie

SLUŽEBNÍ PRŮKAZ

KONTROLOR PROVOZNÍCH STANDARDŮ



**PARDUBICKÝ
KRAJ**

ID PRŮKAZU : 007

17 PŘÍLOHA F



PARDUBICKÝ KRAJ Krajský úřad odbor dopravy a silničního hospodářství

Váš dopis zn.:
Ze dne:

Dopravce:

Číslo jednací: KrÚ
Vyřizuje: Ing. Leoš Beran
Telefon:
E-mail: leos.beran@pardubickykraj.cz
Mobil: _____
Fax: _____
Datum:

Věc: Protokol o provedení kontroly technických a provozních standardů veřejné dopravy Pardubického kraje, vyplývajících z uzavřené smlouvy o poskytování veřejných služeb v přepravě cestujících veřejnou linkovou osobní dopravou k zajištění dopravní obslužnosti Pardubického kraje (dále jen smlouvy)

Na základě smlouvy uzavřené mezi dopravcem a objednatelem ze dne:..... je dopravce povinen dodržovat technické a provozní standardy veřejné dopravy Pardubického kraje (dále jen TPS Pk). Podpisem smlouvy dopravce stvrdil, že se s TPS Pk seznámil, bude je plně akceptovat, a je si plně vědom uplatnění sankcí za nesplnění standardů.

Datum porušení TPS Pk:.....
Zasláno dopravci dne:.....
Porušení článku:.....
Podrobný popis porušení:.....
.....
Navržená výše sankce:..... Kč

Vyjádření
dopravce:.....
.....

Uznání závazku vůči Pardubickému kraji
Dopravce se seznámil s obsahem shora uvedeného záznamu porušení TPS Pk a zavazuje se sankci ve výši:.....Kč za porušení těchto standardů uhradit. Částka bude odečtena jako splatná pohledávka od měsíční odměny (poskytované na základě smlouvy s Pardubickým krajem)následující po měsíci, ve kterém došlo ze strany dopravce k uznání porušení TPS Pk.

.....
Ing. Ladislav Umbraun
vedoucí odboru dopravy a silničního hospodářství

18 PŘÍLOHA G

PŘEHLED TARIFŮ NA ÚZEMÍ PARDUBICKÉHO KRAJE A JEHO PŘESHHRANIČNÍCH OBLASTÍ

Podrobnosti k tarifům jsou uvedeny na:

www.oredo.cz (IDS IREDO)

<http://www.idsok.cz/tarif-a-prilohy-2/> (IDSOK)

<https://www.idsjmk.cz/> (IDS JMK)

www.verejnadopravavysociny.cz (VDV Vysočina)

<https://www.kr-stredocesky.cz/web/doprava/tarif-sid> (tarif SID) společný tarif města Prahy a Středočeského Kraje je v současné době v přípravě – zatím platí tarif SID, který bude změněn v tarif PID

**Sazebník smluvních postihů
za porušení
Technických a provozních standardů Pk
pro potřeby JŘBU**

SAZEBNÍK SMLUVNÍCH POSTIHŮ

dle Technických a provozních standardů veřejné dopravy
Pardubického kraje (TPS Pk)

1. Standard zastávek a označků

	Povinnost Dopravce ve vztahu k správě označků v IDS IREDO Pk	Článek TPS Pk	Maximální sankce za nedodržení
1.	Zajistit vybavení zastávky/nástupní hrany informační tabulí.	2.3	2 000 Kč ¹
2.	Zajistit zveřejnění informací na informační tabuli zastávky/nástupní hrany.	2.3	1 000 Kč ¹
3.	Zajistit odstranění neplatných informací z informačních tabulí.	2.3	500 Kč ¹
4.	Zajistit zveřejnění informací na informační tabuli náhradních zastávek.	2.4	1 000 Kč ¹
5.	Zajistit vyvěšení aktuálního jízdního řádu na informační tabuli zastávky/nástupní hrany.	2.6	1 000 Kč ¹
6.	Zajistit obnovení chybějícího, poškozeného nebo jinak nečitelného jízdního řádu.	2.6	1 000 Kč ¹
7.	Zajistit vyvěšení aktuální tarifní mapy IREDO na informačním panelu zastávky/nástupní hrany.	2.6	500 Kč ¹
8.	Zajistit obnovení chybějící, poškozené nebo jinak nečitelné tarifní mapy IREDO.	2.6	500 Kč ¹

2. Standard vybavení vozidel²

	Povinnosti Dopravce v IDS IREDO Pk	Článek TPS Pk	Maximální sankce za nedodržení
1.	Zajistit u vozidla splnění požadavků na dveře vozidla.	3.2.5	1 000 Kč ¹
2.	Zajistit funkční odbavovací zařízení ve vozidle (z viny dopravce).	3.2.6	5 000 Kč ³
3.	Předložit objednateli měsíční evidenci nefunkčních odbavovacích zařízení.	3.2.6	500 Kč ¹
4.	Uvést nefunkční odbavovací zařízení vozidla v měsíční evidenci nefunkčních odbavovacích zařízení.	3.2.6	2 000 Kč ¹

¹ Výše sankce se vztahuje k jednomu případu porušení jednotlivé uvedené povinnosti. Objednatel je oprávněn uplatňovat sankci i opakovaně, a to za každý jednotlivý případ porušení stanovené povinnosti.

² Na povinnosti vyplývající z tohoto článku může Objednatel v souladu s článkem 3.2. udělit dopravci výjimku. Při udělení výjimky není sankce za porušení článku TPS Pk uplatňována.

³ Sankce je uplatňována pouze v případě, že není zajištěn náhradní výdej jízdenek nebo není odbavovací zařízení následující den nahrazeno funkčním.

5.	Zajistit odbavení náhradním způsobem dle SPP IREDO v případě poruchy odbavovacího zařízení.	3.2.6	2 000 Kč ¹
6.	Zajistit zasílání polohy vozidla.	3.2.6	1 000 Kč ¹
7.	Zajistit označení vozidla IDS IREDO Pk předepsanými identifikačními prvky	3.2.8, čl. 1) a)	500 Kč ²
8.	Zajistit u vozidla splnění požadavků na klimatickou pohodu.	3.2.9	500 Kč ¹
9.	Zajistit čistotu a vzhled vozidel.	3.2.10	2 000 Kč ¹
10.	Zajistit nasazení nízkopodlažního nebo částečně nízkopodlažního a bezbariérového vozidla na garantovaný spoj označený v jízdním řádu.	4.1	5 000 Kč ¹

3. Standard dopravních výkonů a provozu

	Povinnosti Dopravce v IDS IREDO Pk	Článek TPS Pk	Maximální sankce za nedodržení
1.	Nasadit záložní vozidlo do 20 minut po ohlášení výpadku.	4.2	1 000 Kč ¹
2.	Informovat cestující ve vozidle o vypravení vozidla provozní zálohy v případě poruchy nebo nehody	5.2	200 Kč ¹
3.	Zajistit provoz dispečinku dopravce minimálně v pracovní dny v době od 6:00 hod. do 18:00 hod.	5.3	5 000 Kč ¹
4.	Sdělit objednateli aktuální telefonní číslo dispečerské linky dopravce.	5.3	1 000 Kč ¹
5.	Zajistit uložení seznamu čekacích dob do odbavovacího zařízení ve vozidle.	5.4	5 000 Kč ¹
6.	Vyčkat příjezdu autobusového nebo vlakového spoje uvedeného v seznamu zaručených přípojů (1. porušení) ⁴	5.4	500 Kč ¹
7.	Vyčkat příjezdu autobusového nebo vlakového spoje uvedeného v Seznamu zaručených přípojů (opakované porušení ⁸)	5.4	1 000 Kč ¹
8.	Předat objednateli oběhy v aktualizované verzi	5.6	10 000 Kč ¹
9.	Zajistit spoj v celé své délce v souladu se schváleným jízdním řádem (z viny dopravce).	7.1	40 Kč / neodjetý km, minimálně 500 Kč
10.	Obsloužit všechny zastávky ve správném pořadí.	7.1	500 Kč ¹

⁴ Povinnost nemusí být řidičem dodržena v případě, že Centrální dispečink IREDO nebo Dispečink dopravce informují řidiče o nečekání na zpožděný Přípoj.

⁸ Opakovaným porušením se rozumí porušení do doby šesti měsíců od uplynutí prvního porušení stejným řidičem.

11.	Předložit objednateli měsíční evidenci neodjetých spojů včetně uvedení důvodu nezajištění spoje.	7.1	500 Kč ²
12.	Uvést neodjeté spoje v měsíční evidenci neodjetých spojů včetně uvedení objektivní příčiny.	7.1	5 000 Kč ⁵
13.	Předložit Objednateli měsíční evidenci zpožděných spojů včetně uvedení objektivní příčiny zpoždění spoje.	7.1	500 Kč ²
14.	Uvést zpožděné spoje v evidenci zpožděných spojů včetně uvedení objektivní příčiny.	7.1	5 000 Kč ⁶
15.	Předčasný odjezd ze zastávky (podjetí).	7.1	2 000 Kč ¹
16.	Zajistit odjezd vozidla z výchozí zastávky spoje v souladu se schváleným jízdním řádem.	7.2	1 000 Kč ⁷
17.	Předložit objednateli na vyžádání denní záznam o výkonu autobusu (DZVA).	7.3	500 Kč ²
18.	Vydat cestujícím platný jízdní doklad po převzetí hotovosti.	7.4	2 000 Kč ¹
19.	Vydat cestujícím platný jízdní doklad (v požadovaném tarifu a zónové platnosti).	7.4	1 000 Kč ¹
20.	Vydat cestujícím jízdní doklad se správnou nástupní zastávkou (zónou) a výstupní zónou (zastávkou) na spoji (správná nástupní zastávka znamená ta, na které se vozidlo v danou chvíli nachází) - platí pro papírové jízdenky.	7.4	1 000 Kč ¹
21.	Vydat cestujícím jízdní doklad na čipovou kartu IREDO se správnou nástupní zastávkou (zónou) a výstupní zónou (zastávkou) v případě přestupní jízdenky (správná nástupní zastávka znamená ta, na které se vozidlo v danou chvíli nachází).	7.4	1 000 Kč ¹
22.	Odbavit cestující s přestupní nebo časovou jízdenkou IREDO uloženou na kartě (odbavení musí proběhnout elektronicky, aby byl cestující evidován).	7.4	500 Kč ¹
23.	Vydat nulovou evidenční jízdenku cestujícím s papírovou síťovou jízdenkou IREDO (obyčejná, skupinová aj.).	7.4	200 Kč ¹

Poznámka: Sankce u nově vzniklých zaručených přípojů je možné uplatňovat 14 dní od vydání aktualizovaného seznamu objednatelům.

⁵ Sankce se vztahuje na každý neuvedený spoj v tomto seznamu.

⁶ Sankce se nevztahuje na spoje, které z důvodu předchozího výkonu vozidla nemohou odjet podle jízdního řádu a na spoje uvedené v seznamu zaručených přípojů jako přípoje.

⁷ Sankce je uvedena za nedodržení předepsané četnosti kontrol u každé linky.

4. Standard řešení uzavírek

	Povinnosti Dopravce v IDS IREDO Pk	Článek TPS Pk	Sankce za nedodržení
1.	Zveřejnit sdělení Informace o výluce ve vozidle.	6.3	500 Kč ¹
2.	Zveřejnit na Informačním panelu zastávky/nástupní hrany výlukový jízdní řád	6.3	1 000 Kč ¹

5. Standard provádění kontrol

	Povinnosti Dopravce v IDS IREDO Pk	Článek TPS Pk	Sankce za nedodržení
1.	Provést Přepravní a tarifní kontroly v požadované četnosti	10.2	5 000 Kč ⁷
2.	Předložit objednateli záznamy o Přepravní a tarifní kontrole včetně souhrnné informace o výsledku kontroly	10.2	500 Kč ²
3.	Uvést sankce udělené Objednatelem dle TPS Pk v nejbližším měsíčním vyúčtování kompenzace	10.4	5 000 Kč ¹

6. Standard informování cestujících a ostatních náležitostí

	Povinnosti Dopravce v IDS IREDO Pk	Článek TPS Pk	Sankce za nedodržení
1.	Zajistit vybavení provozního personálu Dopravce	8.1	500 Kč ¹
2.	Zajistit školení provozního personálu dopravce	8.2	1 000 Kč ¹
3.	Předložit objednateli písemný zápis ze školení personálu dopravce	8.2	500 Kč ²
4.	Předložit objednateli písemný zápis z pravidelného ročního školení personálu dopravce (na vyžádání)	8.2	500 Kč ²
5.	Zajistit chování personálu dopravce k cestujícím	8.3	500 Kč ¹
6.	Zajistit úplný zákaz kouření ve vozidle (včetně řidiče).	8.3	1 000 Kč ¹

⁷ Sankce je uvedena za nedodržení předepsané četnosti kontrol u každé linky.

Příloha č.

6. Clearing kompenzací (dle podkladů OREDO za předcházející měsíc) Kč
7. Sankce uplatněné v daném období Kč

V sankcích již nebudou opětovně odečítány náklady za neodjetý spoj.

Doplatek za dané období (*Doplatek = Cena celkem za výkon v daném období – Uhrazená záloha za dané období – Tržby v daném období – Clearing tržeb - Kompenzace slev jízdného ze strany Ministerstva dopravy – Clearing kompenzací Sankce uplatněné v daném období*)- sankce

Kč

-
- Přílohy :
- Clearing OREDO
 - Výše kompenzace slev z MD (podíl připadající na Pardubický kraj dle clearingů OREDO)
 - přehled neodjetých a zpožděných spojů
 - přehled výkonů spojených s objíždkami
 - přehled sankcí za nedodržení smlouvy a TPS Pk
 - přehled nefunkčních odbavovacích zařízení
 - přehled přepravních kontrol
 - sdělení dopravce, zda všechny spoje byly řádně odjety dle platného JŘ