

**Smlouva o poskytování veřejných služeb v přepravě cestujících veřejnou linkovou osobní dopravou
k zajištění dopravní obslužnosti Pardubického kraje – přechodné období - soubor č. 6**

ODSH/20/21453

**Smlouva o poskytování veřejných služeb v přepravě cestujících veřejnou linkovou
osobní dopravou k zajištění dopravní obslužnosti Pardubického kraje – přechodné
období – soubor č. 6
(dále jen „Smlouva“)
uzavřená níže uvedeného dne
mezi:**

Pardubický kraj

se sídlem Komenského náměstí 125, 532 11 Pardubice

IČO: 70892822, DIČ: CZ70892822

Bank. spojení: Komerční banka, a.s., pobočka Pardubice, č. účtu: 107-1752200237/0100

Zastoupený **JUDr. Martinem Netolickým, Ph.D., hejtnanem Pardubického kraje**

(dále jen „**Objednatel**“)

a

ČSAD Ústí nad Orlicí, a.s.

se sídlem Ústí nad Orlicí, Třebovská 330, PSČ 56200

IČO: 60108851, DIČ: CZ699000360

společnost zapsaná v obchodním rejstříku vedeném u Krajského soudu v Hradci Králové,
oddíl B, vložka č. 1021

Bank. spojení: XXXXXXXXXX

zastoupena/jednající Kateřinou Kratochvílovou, předsedkyní představenstva

(dále jen „**Dopravce**“)

(Objednatel a Dopravce dále společně označováni jen jako „**Smluvní strany**“ a jednotlivě
„**Smluvní strana**“)

*v souladu s ustanovením § 1746 odst. 2 zákona č. 89/2012 Sb., občanský zákoník (dále také
jako „OZ“), nařízením Evropského parlamentu a Rady (ES) č. 1370/2007 o veřejných službách
v přepravě cestujících po železnici a silnici a o zrušení nařízení Rady (EHS) č. 1191/69 a č.
1107/70 a v souladu se zákonem č. 194/2010 Sb., o veřejných službách v přepravě cestujících
a o změně dalších zákonů*

**Smlouva o poskytování veřejných služeb v přepravě cestujících veřejnou linkovou osobní dopravou
k zajištění dopravní obslužnosti Pardubického kraje – přechodné období - soubor č. 6**

1. ÚVODNÍ USTANOVENÍ

- 1.1 Objednatel je vyšším územně samosprávným celkem.
- 1.2 Dle výsledku Zadávacího řízení Dopravce předložil Objednateli nejvýhodnější nabídku.
- 1.3 Dopravce prohlašuje a zavazuje se, že je právnickou osobou řádně existující podle českého právního řádu a splňuje veškeré podmínky a požadavky v této Smlouvě stanovené a je oprávněn tuto Smlouvu uzavřít a řádně vykonávat práva a plnit závazky v ní obsažené.
- 1.4 Smluvní strany prohlašují, že údaje uvedené v úvodní části této Smlouvy jsou v souladu s právní skutečností v době uzavření Smlouvy. Smluvní strany se zavazují, že změny dotčených údajů oznámí bez prodlení písemně druhé Smluvní straně. Při změně identifikačních údajů Smluvních stran včetně změny účtu není nutné uzavírat ke smlouvě dodatek.
- 1.5 V případě změny účtu uvedeného v úvodní části Smlouvy je Dopravce povinen doložit vlastnictví k novému účtu, a to kopií příslušné Smlouvy nebo potvrzením.

2. DEFINICE A VÝKLAD POJMŮ

- 2.1 Nevyplývá-li z kontextu některého ustanovení této Smlouvy jednoznačně jinak, pak Smluvní strany pojmům uvozeným velkým písmenem použitým v této Smlouvě a všech navazujících smluvních ujednáních mezi Smluvními stranami rozumějí ve smyslu definic uvedených v Příloze č. 1 této Smlouvy.
- 2.2 V případě rozporu mezi definicemi stejných pojmů obsažených ve Smlouvě a zvláštními definicemi těchto pojmů obsaženými v příslušné příloze této Smlouvy, má pro výklad příslušného pojmu používaného v příslušné příloze přednost definice pojmu v příslušné příloze tam uvedená.

3. ÚČEL SMLOUVY

- 3.1 Účelem této Smlouvy je zajištění dopravní obslužnosti Pardubického kraje - souboru č. 6 na přechodnou dobu, do zahájení provozu na základě zadávacího řízení na dobu 10 let, a to stanovením práv a povinností Smluvních stran při poskytování veřejných služeb v přepravě cestujících veřejnou linkovou osobní dopravou spočívajících v zajištění dopravní obslužnosti Pardubického kraje - souboru č. 6, a to vše po dobu trvání Smlouvy v rozsahu a za podmínek specifikovaných dále v této Smlouvě (dále souhrnně též jako „**Služba**“).
- 3.2 Dopravce se zavazuje s odbornou péčí a za podmínek stanovených v této Smlouvě v souladu s obecně závaznými předpisy poskytovat Službu.

4. PŘEDMĚT SMLOUVY

4.1 Předmětem této Smlouvy je poskytování Služby, tj. poskytování veřejných služeb v přepravě cestujících veřejnou linkovou osobní dopravou spočívajících v zajištění dopravní obslužnosti Pardubického kraje – souboru č. 6 na přechodnou dobu, a to:

- (a) povinnost Dopravce poskytovat Službu v období specifikovaném v čl. 10 této Smlouvy (dále jen „**Období**“);
- (b) povinnost Objednatele zaplatit Dopravci za řádné poskytování Služby Kompenzaci;

a to za podmínek stanovených v této Smlouvě.

5. ROZSAH POSKYTOVANÉ SLUŽBY, MOŽNOSTI ZMĚNY JEJÍHO ROZSAHU

5.1 Smluvní strany se dohodly, že je Dopravce povinen poskytovat Službu v rozsahu **6 846 358 Vozokm** za příslušný Dopravní rok (dále též „**Výchozí rozsah Služby**“). Maximální rozsah Služby při navýšení dle odst. 5.12 této Smlouvy činí **7 530 993,8 Vozokm** za jeden Dopravní rok.

5.2 Modelový způsob provedení Výchozího rozsahu Služby pro období od 1. 7. 2020 do celostátní změny jízdních řádů v červnu 2021 je blíže specifikován ve Specifikaci rozsahu dopravního výkonu, která tvoří přílohu č. 4 této Smlouvy.

5.3 Před zahájením poskytování Služby dojde k upřesnění rozsahu Služby postupem specifikovaným v odst. 5.4 této Smlouvy. K dalším změnám v rozsahu poskytování Služby může dojít jak v termínech pro provedení změny jízdních řádů dle Zákona o silniční dopravě, tak z dalších nezbytně nutných důvodů (např. objížďky, výluky apod.).

5.4 Objednatel vytváří pro všechny linky v dané oblasti jízdní řády, které jsou pro Dopravce závazné. Objednatel se zavazuje předložit Dopravci v elektronické podobě aktualizované příslušné jízdní řády, Specifikaci rozsahu dopravního výkonu a Garance návazností, dochází-li k jejich změně:

a) pokud změny mají dopad na licenci, nejpozději 5 pracovních dnů před termínem pro podání žádosti o změnu licence nebo novou licenci ke schválení Dopravnímu úřadu vyplývajícím ze Zákona o silniční dopravě a jeho prováděcích právních předpisů; tento termín stanovuje Dopravní úřad;

b) jinak v termínu 30 dní před datem účinnosti změny.

Podklady bude Objednatel Dopravci předkládat ve formátu JDF a/nebo ISY.

**Smlouva o poskytování veřejných služeb v přepravě cestujících veřejnou linkovou osobní dopravou
k zajištění dopravní obslužnosti Pardubického kraje – přechodné období - soubor č. 6**

- 5.5 Dopravce je povinen v souladu se Zákonem o silniční dopravě a jeho prováděcími právními předpisy požádat Dopravní úřad o udělení příslušných dopravních licencí a předložit jízdní řády ke schválení.
- 5.6 Aktualizované jízdní řády a Garance návazností, se stávají pro Dopravce závazné okamžikem jejich schválení Dopravním úřadem a jsou účinné k datům v těchto dokumentech uvedeným. Objednatel je oprávněn měnit jízdní řády a dokument Garance a Specifikace rozsahu dopravního výkonu.
- 5.7 Dopravce je povinen před zahájením poskytování Služby dle této Smlouvy a v případě změny jejího rozsahu dle odst. 5.3 této Smlouvy zpracovat a předložit na vědomí Objednateli aktualizované turnusy (oběhy), vždy nejpozději do 5 pracovních dnů před zahájením provozu dle aktualizovaných jízdních řádů a Garance návazností dle odst. 5.4 Smlouvy.
- 5.8 Smluvní strany berou na vědomí, že po dobu platnosti příslušných jízdních řádů může dojít k dočasné změně trasy spoje v důsledku výluk a objížděk, s tím, že se pro účely této Smlouvy považují za relevantní pouze výluky nebo objížděky, které byly písemně oznámeny Objednatelem Dopravci nebo na základě oznámení Dopravce Objednatelem písemně odsouhlaseny včetně délky objízděné trasy a počtu Spojů (dále jen „**Objíždka**“). Objíždka se nezapočítává do změn rozsahu Služby dle čl. 5.11 a 5.12 této Smlouvy. Pro Objížděky platí dále uvedená pravidla:
- a) Objízděná trasa je popsána v rozhodnutí o uzavírci, kterou vydává místně a věcně příslušný správní úřad.
 - b) Pokud je Objíždka kratší než 1 km nebo doba Objížděky trvá max. 13 dnů, nemá Dopravce nárok na úhradu zvýšených nákladů.
 - c) Objednatel ve spolupráci s Dopravcem dle potřeby zpracuje výlukový jízdní řád, který předloží ke schválení dopravnímu úřadu. Dále Dopravce objednateli předloží tabulku, která bude obsahovat seznam linek a spojů, počet spojů za dobu uzavírky, navýšení či ponížení Vozokm a četnosti spojů a celkovou bilanci Vozokm za dobu uzavírky.
 - d) Dopravní úřad po odsouhlasení výlukového jízdního řádu provede jeho schválení. Objednatel odsouhlasí (po od připomínkování) tabulku obsahující bilanci Vozokm.
 - e) Dopravce bude předkládat vyúčtování Objížděky v měsíčních intervalech společně s Vyúčtováním dle odst. 6.10 Smlouvy. Vyúčtování bude obsahovat bilanci ujetých Vozokm/měsíc. V případě kladné bilance (navýšení rozsahu Vozokm z důvodu Objížděky) budou se tyto navýšené Vozokm násobit cenou za Vozokm Objížděk. V případě, že bude bilance záporná, bude se snížený rozsah vykazovat jako neujeté km, které budou hrazeny cenou za neujetý Vozokm.

**Smlouva o poskytování veřejných služeb v přepravě cestujících veřejnou linkovou osobní dopravou
k zajištění dopravní obslužnosti Pardubického kraje – přechodné období - soubor č. 6**

f) Sazba pro úhradu zvýšeného rozsahu Vozokm z důvodu Objíždky a sazba za úhradu sníženého rozsahu Vozokm (mimo případů zavinění Dopravcem) jsou určeny ve Výpočetním nástroji podle pravidel Výpočtu kompenzace.

- 5.9 Dopravce je oprávněn navrhnout Objednateli v průběhu plnění Smlouvy případné dílčí úpravy jízdních řádů za účelem optimalizace oběhů ve smyslu snížení přejezdových kilometrů, lepší návaznosti jednotlivých oběhů a/nebo zvýšení efektivity poskytované Služby, a to ve lhůtě vždy nejpozději do 60 kalendářních dnů před změnou jízdních řádů. Objednatel není povinen jednotlivé návrhy Dopravce na úpravu jízdních řádů akceptovat a do nových jízdních řádů zapracovat. V případě, že návrh Dopravce na úpravu jízdních řádů nebude ze strany Objednatele přijat a zohledněn v novém jízdním řádu, zašle Objednatel Dopravci věcné zdůvodnění pro neakceptování předmětného návrhu. Návrh nových jízdních řádů zašle Objednatel Dopravci k případným připomínkám ve lhůtě nejpozději do 30 kalendářních dnů před změnou jízdních řádů. Dopravce je oprávněn sdělit případné náměty na drobné úpravy jízdního řádu (časové polohy) nejpozději do 30 kalendářních dnů před změnou jízdních řádů. Lhůta pro předložení jízdních řádů dopravnímu úřadu ke schválení končí 25 kalendářních dnů před změnou jízdních řádů.

Změna rozsahu Služby

- 5.10 Objednatel je oprávněn požadovat po Dopravci změnu v rozsahu poskytování Služby oproti Výchozímu rozsahu Služby dle odst. 5.1 této Smlouvy za podmínek dle odst. 5.11 a 5.12 této Smlouvy.
- 5.11 Dopravce přitom bere na vědomí a souhlasí s tím, že změna rozsahu plnění může znamenat jak zvýšení výkonů, tak i jejich snížení (maximálně však v rozpětí stanoveném dále v této Smlouvě). Změny v rozsahu poskytované Služby mohou být vynuceny a Objednatel požadovány zejména v souvislosti se změnou dopravních potřeb v Lokalitě, a to např. v důsledku vzniku či zániku školského zařízení, vzniku nebo zániku pracovních příležitostí, z důvodů dopravních omezení, výluk, uzavírek a objížděk, změn dopravních tras, zániku některých dopravních spojení či vzniku nových dopravních spojení, změn potřeb pro zajištění veřejných služeb v přepravě cestujících apod.
- 5.12 Dopravce je povinen akceptovat změny rozsahu plnění požadované Objednatel až o 10 % oproti Výchozímu rozsahu služby, a to jak v případě navýšení rozsahu požadované Služby, tak i jeho snížení, a zajistit Službu v tomto navýšeném nebo sníženém rozsahu, a to za podmínek dle této Smlouvy. Objednatel je oprávněn jednostranně zvýšit nebo snížit požadovaný rozsah Služby oproti Výchozímu rozsahu Služby až o 10 %, aniž by tato změna rozsahu Služby měla jakýkoli vliv na výši Jednotkové ceny a způsob stanovení Kompenzace dle čl. 6 této Smlouvy.

**Smlouva o poskytování veřejných služeb v přepravě cestujících veřejnou linkovou osobní dopravou
k zajištění dopravní obslužnosti Pardubického kraje – přechodné období - soubor č. 6**

- 5.13 Současně platí, že snížení rozsahu dopravního výkonu v prvním Dopravním roce z důvodu kratšího prvního dopravního (od 1. 7. 2020) roku se nepovažuje za změnu v rozsahu plnění a do změn rozsahu Služby dle čl. 5.11 a 5.12 Smlouvy se nezapočítává. Pro účely stanovení Jednotkové ceny dopravního výkonu v prvním Dopravním roce se má za to, že dopravní výkon v prvním Dopravním roce je ve standardní délce dle celého dopravního roku (tj. ode dne celostátní změny jízdních řádů v červnu 2020 do dne předcházejícího termínu celostátní změny jízdních řádů v červnu 2021).

6. KOMPENZACE A ZPŮSOB JEJÍ ÚHRADY

- 6.1 Jednotková cena za 1 Vozokm poskytnuté Služby je stanovena jako vážená průměrná cena za Vozokm v příslušném Dopravním roce, která vychází z jednotkových cen pro jednotlivé typy pohonu a podílu jednotlivých typů pohonu u Používaných vozidel uvedených v nabídce Dopravce a činí 41,13 Kč v prvním Dopravním roce. Detailní rozpočet nabídkové ceny je uveden v příloze č. 3 této Smlouvy (vyplněném Výpočtovém nástroji).
- 6.2 Smluvní strany se dohodly po dobu trvání této Smlouvy na pravidelné úpravě (indexaci) aktuální Jednotkové ceny za 1 Vozokm, a to vždy jednou ročně s účinností pro příslušný Dopravní rok; příslušným Dopravním rokem se rozumí rok 2021 a případně roky následující. Úprava bude provedena úpravou (indexací) jednotkových cen a následným přepočtem Jednotkové ceny za 1 Vozokm, a to za podmínek a způsobem specifikovaným v odst. 1.3 a čl. 2 dokumentu **Výpočet kompenzace** a, ve **Výpočetním nástroji**, zohledňujícím inflační vývoj cen za předchozí Dopravní rok a jejich dopad na jednotkové ceny. Výpočet kompenzace a Výpočetní nástroj specifikují, které položky tabulky se upravují a pomocí jakých inflačních indexů. K první pravidelné aktualizaci Jednotkové ceny dojde s účinností ke dni zahájení druhého Dopravního roku, tj. roku 2021.
- 6.3 Pokud vzniká Dopravci nárok na úpravu Jednotkové ceny dle odst. 6.2 této Smlouvy, je Objednatel povinen bez zbytečného odkladu stanovit aktualizovanou výši Jednotkové ceny dle mechanismu stanoveného v čl. 2 Výpočtu kompenzace, s využitím a vyplněním Výpočetního nástroje a předložit aktualizovanou výši Jednotkové ceny spolu s podkladovými výpočty Dopravci s tím, že se doručením oznámení Dopravci o aktualizované výši Jednotkové ceny stává tato aktualizovaná Jednotková cena pro Smluvní strany závazná pro příslušné období. Pro účely úpravy Jednotkové ceny se vychází z Počtu Používaných vozidel.
- 6.4 Smluvní strany se dohodly, že způsob výpočtu celkové výše měsíční Kompenzace za poskytnutou Službu je stanoven v čl. 1 dokumentu Výpočet kompenzace, který

**Smlouva o poskytování veřejných služeb v přepravě cestujících veřejnou linkovou osobní dopravou
k zajištění dopravní obslužnosti Pardubického kraje – přechodné období - soubor č. 6**

tvorí přílohu č. 2 této Smlouvy. Kompenzace není předmětem daně z přidané hodnoty (DPH). V případě, že v průběhu doby trvání této Smlouvy dojde ke změně právních předpisů upravujících DPH u kompenzace a kompenzace bude nově podléhat DPH, bude od okamžiku takové změny ke kompenzaci připočtena DPH v zákonem stanovené výši.

- 6.5 Kompenzace v plné míře kryje veškeré náklady Dopravce nutné pro poskytnutí Služby. Dopravce nenese riziko změny výše Tržeb. Dopravce má povinnost odvést z Tržeb daň z přidané hodnoty, a to v souladu se zákonem č. 235/2004 Sb., o dani z přidané hodnoty, ve znění pozdějších předpisů.
- 6.6 Smluvní strany se dohodly, že Kompenzace bude hrazena měsíčně, v souladu s přílohou č. 8 Smlouvy.
- 6.7 Smluvní strany se dohodly, že Objednatel uhradí Dopravci zálohu ve výši 14 030 000 Kč do 5. pracovního dne měsíce, za který vznikne Dopravci nárok na Kompenzaci. Tato záloha bude zúčtována v rámci vyúčtování měsíční Kompenzace.
- 6.8 Smluvní strany se dohodly, že Objednatel uhradí doplatek měsíční Kompenzace za řádné poskytnutí Služby (dále jen „**Doplatek**“) ve výši odpovídající měsíční Kompenzaci vypočtené dle čl. 1 Výpočtu kompenzace v souladu s přílohou č. 8 Smlouvy.
- 6.9 Smluvní strany se pro účely stanovení Doplatku a za podmínek blíže stanovených v Přístupové smlouvě a Příkazní smlouvě dohodly, že:
 - (a) Dopravce je povinen na základě počtu Vozokm v příslušném kalendářním měsíci stanoveném Objednatelům předložit Objednateli výkaz výkonů v příslušném kalendářním měsíci dle plánovaných délek, se zohledněním Objížděk a odečtením neodjetých Spojů; v případě Spojů, které nebyly odjety z důvodů nezaviněných Dopravcem má Dopravce nárok na jejich úhradu ve výši stanovené v kap. 1 Výpočtu kompenzace, a to nejpozději do 15 pracovních dnů po skončení příslušného kalendářního měsíce.
 - (b) Na základě sdělení společnosti OREDO o provedeném rozúčtování tržeb mezi jednotlivé dopravce IREDO (bilance tržeb), stanovení celkové výše Kompenzace slevy z jízdného ze strany společnosti OREDO a stanovení bilance kompenzací je Dopravce povinen vystavit Objednateli bez zbytečného odkladu fakturu na Doplatek, ve kterém bude vypořádána jak záloha poskytnutá dle čl. 6 této Smlouvy tak i ostatní náležitosti uvedené v příloze č. 8 Smlouvy. Nedílnou přílohou takto vystavené faktury Dopravce bude doložení výpočtu Vozokm, Tržeb, Kompenzace slevy z jízdného stanovených společností OREDO, bilance kompenzací a bilance tržeb za podmínek dle této Smlouvy, Přístupové smlouvy a Příkazní smlouvy. Dále přehledu přepravních

**Smlouva o poskytování veřejných služeb v přepravě cestujících veřejnou linkovou osobní dopravou
k zajištění dopravní obslužnosti Pardubického kraje – přechodné období - soubor č. 6**

kontrol, neodjetých a zpožděných spojů, případě další podkladů uvedených ve smlouvě. Rozdíl v zúčtovací faktuře, který je nedoplatkem Objednatele, je Objednatel povinen zaplatit Dopravci v termínu splatnosti faktury. Rozdíl v zúčtovací faktuře, který je přeplatkem Objednatele, bude započten oproti následujícím fakturám nebo záloze dle odst. 6.7 Smlouvy. Ve faktuře na Doplatek za následující měsíc bude částka ve výši přeplatku z předchozího vyúčtování vyznačena jako již uhrazena a o tuto částku přeplatku bude ponížena celková fakturovaná částka k úhradě. V případě ukončení doby trvání této Smlouvy je Dopravce povinen přeplatek uhradit ve lhůtě 10 dnů po obdržení výzvy Objednatele k jeho vrácení.

- (c) Kompenzace nezahrnuje poplatek OREDO (dále rovněž jen „**Poplatek OREDO**“). Poplatek OREDO bude Dopravci Objednatelem hrazen dle skutečnosti, a to na základě vyúčtování nákladů a dokladu o jeho úhradě za příslušný kalendářní měsíc předloženými Dopravcem současně s vyúčtováním a fakturou podle článku 6.10 této Smlouvy. Úhrada Poplatku OREDO bude hrazena měsíčně současně s Kompenzací. Poplatek OREDO bude vykazován jako samostatná položka a řádně a průkazně doložen a je považován za součást Kompenzace ve smyslu Zákona o veřejných službách.

6.10 Podkladem pro úhradu Doplatku bude faktura, která bude mít náležitosti účetního dokladu dle zákona č. 563/1991 Sb., o účetnictví, ve znění pozdějších předpisů a náležitosti stanovené dalšími obecně závaznými právními předpisy. Faktura musí dále obsahovat:

- (a) číslo Smlouvy Objednatele, identifikační číslo osoby Objednatele,
- (b) předmět Smlouvy, tj. text „poskytování veřejných služeb v přepravě cestujících veřejnou linkovou osobní dopravou spočívajících v zajištění dopravní obslužnosti Pardubického kraje - přechodné období – soubor č. 6,
- (c) označení banky a číslo účtu, na který musí být zaplaceno (pokud je číslo účtu odlišné od čísla uvedeného v této Smlouvě, je Dopravce povinen o této skutečnosti v souladu s čl. 1 této Smlouvy informovat Objednatele),
- (d) lhůtu splatnosti faktury,
- (e) označení osoby, která fakturu vyhotovila, včetně jejího podpisu a kontaktního telefonu,
- (f) označení útvaru Objednatele, který případ likviduje.

Přílohou faktury bude vyúčtování Doplatku a Poplatku OREDO (dále jen „**Vyúčtování**“) zpracovaný Dopravcem a předem odsouhlasený Objednatelem. Doporučený vzor Vyúčtování tvoří přílohu č. 8 této Smlouvy.

**Smlouva o poskytování veřejných služeb v přepravě cestujících veřejnou linkovou osobní dopravou
k zajištění dopravní obslužnosti Pardubického kraje – přechodné období - soubor č. 6**

- 6.11 Povinnost uhradit zálohu, Doplatek nebo Poplatek OREDO je splněna dnem odepsání příslušné částky z účtu Objednatele ve prospěch účtu Dopravce.
- 6.12 Lhůta splatnosti faktury činí 30 kalendářních dnů ode dne jejího doručení Objednateli.
- 6.13 Nebude-li faktura obsahovat některou povinnou nebo dohodnutou náležitost nebo bude chybně stanoven Doplatek, zejména z důvodu chybně provedeného výpočtu ze strany Dopravce, nebo Vyúčtování nebude předem odsouhlaseno Objednatel, je Objednatel oprávněn fakturu před uplynutím lhůty splatnosti vrátit druhé smluvní straně k provedení opravy s vyznačením důvodu vrácení. Dopravce provede opravu vystavením nové faktury. Vrácením vadné faktury Dopravci přestává běžet původní lhůta splatnosti. Nová lhůta splatnosti běží ode dne doručení nové faktury Objednateli.

7. HLAVNÍ PODMÍNKY PRO POSKYTOVÁNÍ SLUŽBY

- 7.1 Dopravce je povinen poskytovat Službu po celou dobu jejího trvání:
 - (a) v souladu s požadavky stanovenými v Technických a provozních standardech PK, jejichž aktuální znění ke dni uzavření Smlouvy tvoří její přílohu č. 5 této Smlouvy;
 - (b) v souladu s aktuálními Smluvními přepravními podmínkami IREDO včetně aktuálního znění Tarifu IREDO, které jsou nedílnou součástí Přístupové smlouvy;
 - (c) Používanými vozidly, jejichž průměrné maximální stáří za celou dobu poskytování Služby nesmí překročit 15 let (v souladu s § 3 odst. 3 písm. b) nařízení vlády č. 63/2011 Sb., o stanovení minimálních hodnot a ukazatelů standardů kvality a bezpečnosti a o způsobu jejich prokazování v souvislosti s poskytováním veřejných služeb v přepravě cestujících, v platném znění);
 - (d) v souladu s technickými normami ČR a EU a s obecně závaznými právními předpisy, zejména Zákonem o silniční dopravě a Zákonem o veřejných službách v přepravě cestujících, zejména § 8 a souvisejícími prováděcími právními předpisy.
- 7.2 V případě rozporu mezi požadavky obsaženými v dokumentech uvedených v odst. 7.1 a touto Smlouvou je Dopravce povinen plnit požadavek nejpřísnější. Objednatel je oprávněn kontrolovat u Dopravce plnění těchto povinností a Dopravce je povinen poskytnout Objednateli k takové kontrole veškerou potřebnou součinnost.
- 7.3 Dopravce je povinen neprodleně informovat Objednatele a zároveň společnost OREDO o jakýchkoliv změnách ve složení vozového parku a jeho vybavení určeného

**Smlouva o poskytování veřejných služeb v přepravě cestujících veřejnou linkovou osobní dopravou
k zajištění dopravní obslužnosti Pardubického kraje – přechodné období - soubor č. 6**

pro poskytování Služby dle této Smlouvy, zejména pak o všech skutečnostech, které by mohly mít vliv na plnění povinností dle této Smlouvy.

- 7.4 Dopravce je povinen doložit Objednateli elektronicky i písemně vždy v termínu do 1 měsíce po zahájení příslušného Dopravního roku přehled vozového parku, který bude použit při poskytování Služby v příslušném Dopravním roce, včetně výpočtu průměrného stáří vozového parku. Dopravce je povinen doložit Objednateli elektronicky i písemně přehled vozového parku i v případě každé jednotlivé změny vozového parku, ke které dojde v průběhu příslušného Dopravního roku, a to vždy nejpozději do 14 dnů od provedení takové změny. Dopravce je povinen předložit přehled vozového parku doplněný do vzorového formuláře „Specifikace vozidel“, který tvoří přílohu č. 7 této Smlouvy. Dopravce je povinen v tomto formuláři vyplnit veškerá pole určená k vyplnění Dopravci.
- 7.5 Dopravce je povinen zajistit, aby jeho zaměstnanci a/nebo zástupci ve vztahu k cestujícím dodržovali normy slušného chování a jednali v souladu s dobrými mravy, ovládali český jazyk v komunikativní rovině, v případě potřeby pomohli cestujícím s výstupem nebo nástupem do Používaných vozidel, aby řidiči v případě mimořádných situací v dopravě na příslušných Spojích informovali cestující o zvoleném postupu řešení těchto mimořádných situací, a aby při plnění Služeb dle této Smlouvy byly dodržovány všechny obecně závazné předpisy, zejména pak předpisy týkající se bezpečnosti práce. Dopravce je povinen zajistit, aby jeho řidiči byli povinni dodržovat jednotný „Dresscode Dopravce“ stanovující jednotné požadavky na oblékání řidičů, kteří musí být oblečeni slušně a čistě v souladu s dobrými mravy.
- 7.6 Dopravce je povinen po celou dobu trvání Smlouvy při poskytování Služby mít všechna nezbytná povolení a licence k provozování veřejné linkové osobní dopravy na příslušných Spojích k poskytování Služby, a v případě potřeby příslušná povolení a/nebo licence na příslušném úřadu veřejné správy zajistit.
- 7.7 V případě, že Dopravce obdrží informaci, že bude v určitý den vyhlášena stávka nebo výluka dle zákona č. 2/1991 Sb., o kolektivním vyjednávání, ve znění pozdějších předpisů, nebo dle čl. 27 usnesení č. 2/1993 Sb., o vyhlášení Listiny základních práv a svobod, kterou bude či může být dotčeno plnění této Smlouvy, je Dopravce povinen o této skutečnosti bezodkladně informovat Objednatele. Dopravce je povinen minimalizovat dopady stávky nebo výluky na plnění této Smlouvy a současně je povinen postupovat při řešení situace v maximální součinnosti s Objednatelem. Dopravce je povinen v maximálním možném rozsahu, který lze po něm spravedlivě požadovat, zajistit plnění Služby v den stávky nebo výluky vlastními Používanými vozidly nebo prostřednictvím náhradních dopravců.

**Smlouva o poskytování veřejných služeb v přepravě cestujících veřejnou linkovou osobní dopravou
k zajištění dopravní obslužnosti Pardubického kraje – přechodné období - soubor č. 6**

Garance návaznosti v rámci IREDO, povinnost dodržovat Zastávkové jízdní řády a další povinnosti

- 7.8 Dopravce je povinen dodržovat také veškeré časové návaznosti v rámci systému IREDO, které vyplývají z jeho povinností provozovat dopravu na Autobusových linkách a Spojích. Časové návaznosti a pravidla jejich dodržování (stejně jako pravidla dispečerského řízení) jsou stanoveny zejména v Přístupové smlouvě a v kapitole 5 Přílohy č. 5 Technické a provozní standardy PK a dále v dokumentu Garance návazností, který je zpracován a Dopravci vhodným způsobem sdělen a poskytnut společností OREDO.
- 7.9 Dopravce je povinen doložit společnosti OREDO veškerá data o svých prodejkách jízdného v nezměněné podobě tak, jak budou zapsány a vyčteny z odbavovacího zařízení. Do těchto dat nemá právo Dopravce jakkoliv zasahovat či je dodatečně pozměňovat. Dopravce se zavazuje neprovádět manipulaci s údaji o prodejkách jízdného.
- 7.10 Dopravce je povinen zajišťovat dopravu na jím provozovaných Autobusových linkách v souladu s podmínkami této Smlouvy. Dopravce je povinen zajišťovat provoz v souladu s aktuálními jízdními řády a dokumentem Garance návazností.
- 7.11 Dopravce není oprávněn sám, bez předchozího výslovného pokynu nebo souhlasu Objednatele, měnit obsah jízdních řádů.
- 7.12 Dopravce je povinen dbát při plnění předmětu Smlouvy na ochranu životního prostředí a dodržovat platné technické, bezpečnostní, zdravotní, hygienické a jiné předpisy, včetně předpisů týkajících se ochrany životního prostředí.
- 7.13 Vozidla musí být vybavena odbavovacími zařízeními, která budou plně v souladu s požadavky Objednatele na funkčnost odbavovacího zařízení a odbavovacího systému Dopravce, které jsou obsaženy v Přístupové smlouvě. Uvedení odbavovacích zařízení ve všech vozidlech Dopravce do souladu s požadavky zadavatele obsaženými v Přístupové smlouvě musí být dokončeno nejpozději do 2 měsíců od zahájení provozu. Vozidla v přechodné době od zahájení provozu do uvedení odbavovacích zařízení do souladu s požadavky Objednatele musí být vybavena odbavovacími zařízeními a musí být plně schopna odbavit cestující v systému IDS IREDO, tato odbavovací řízení však nemusí splňovat veškeré funkční požadavky dle Přístupové smlouvy.

Provozní zálohy

- 7.14 Dopravce je povinen po celou dobu plnění této Smlouvy držet Záložní vozidla v rozsahu a za podmínek stanovených v této Smlouvě a jejich přílohách a v případě potřeby zajistit provozní zálohu za podmínek stanovených v kapitole 4.2 Technických

**Smlouva o poskytování veřejných služeb v přepravě cestujících veřejnou linkovou osobní dopravou
k zajištění dopravní obslužnosti Pardubického kraje – přechodné období - soubor č. 6**

a provozních standardů PK.

Smlouva o kompenzaci slev z jízdného

7.15 Dopravce je povinen mít po celou dobu plnění této Smlouvy uzavřenou smlouvu o kompenzaci slev z jízdného ve veřejné osobní dopravě s Ministerstvem dopravy, pokud bude poskytována kompenzace za státem nařízené slevy jízdného. Dopravce je povinen učinit veškerá opatření k řádnému a včasnému uzavření smlouvy o kompenzaci slev z jízdného ve veřejné osobní dopravě pro příslušné období a žádat o kompenzaci slevy z jízdného dle uzavřené smlouvy a metodiky Ministerstva dopravy. Dopravce je povinen uzavření smlouvy a podání jednotlivé žádosti o kompenzaci Objednateli doložit vždy nejpozději do 14 dnů od provedení úkonu (uzavření smlouvy nebo podání žádosti).

8. DALŠÍ SOUVISEJÍCÍ POVINNOSTI A OPRÁVNĚNÍ DOPRAVCE

Výlepy jízdních řádů a další povinnosti dle Technických a provozních standardů

Dopravce je na vlastní náklad povinen zajistit splnění požadavků stanovených v kapitole 2 Technických a provozních standardů PK – Standard vybavení zastávek.

9. DALŠÍ VZÁJEMNÁ PRÁVA A POVINNOSTI

Vztah mezi Dopravcem, společností OREDO a Objednatelem

9.1 Smluvní strany potvrzují, že Dopravce před uzavřením této Smlouvy uzavřel rovněž Smlouvu o podmínkách přepravy v integrovaném dopravním systému IREDO a zajištění činností a služeb souvisejících s jeho provozováním (dále též „**Přístupová smlouva**“), **Příkazní smlouvu** a **Komisionářskou smlouvu** se společností OREDO a tyto smlouvy není oprávněn bez souhlasu Objednatele po dobu trvání této Smlouvy ukončit.

9.2 Dopravce výslovně souhlasí s tím, že Objednatel je oprávněn poskytnout informace, které se dozvěděl v souvislosti s touto Smlouvou a při jejím plnění, společnosti OREDO za účelem využití při servisních činnostech pro Objednatele v rámci IDS IREDO. Informace získané při plnění povinností dle této Smlouvy a v souvislosti s ní se nepovažují za předmět obchodního tajemství a Objednatel je tak oprávněn je v rozsahu stanoveném příslušnými právními předpisy (např. dle zákona č. 106/1999 Sb., o svobodném přístupu k informacím, ve znění pozdějších předpisů) sdělit třetím osobám. Takové poskytnutí informací není porušením obchodního tajemství ani důvěrnosti informací.

**Smlouva o poskytování veřejných služeb v přepravě cestujících veřejnou linkovou osobní dopravou
k zajištění dopravní obslužnosti Pardubického kraje – přechodné období - soubor č. 6**

- 9.3 Dopravce je dále plně obeznámen a výslovně souhlasí s tím, že Objednatel je oprávněn zmocnit výkonem veškerých či některých práv či povinností vyplývajících pro něj z této Smlouvy společnost OREDO, pokud Objednatel neurčí jinak, která je v takovém případě oprávněna jednat s Dopravcem přímo, jménem Objednatele a na jeho účet. Dopravce je současně v uvedených případech povinen jednat přímo se společností OREDO. To platí zejména u práv a povinností a v těch případech popsanych v TPS a dalších přílohách této Smlouvy.
- 9.4 Dopravce bere na vědomí, že v souladu se zákonem č. 320/2001 Sb., o finanční kontrole ve veřejné správě a o změně některých zákonů (zákon o finanční kontrole), ve znění pozdějších předpisů, je osobou povinou spolupůsobit při výkonu finanční kontroly prováděné v souvislosti s úhradou zboží nebo služeb z veřejných výdajů a zavazuje se poskytnout v tomto ohledu maximální součinnost.

Poddodavatelé

- 9.5 Dopravce je oprávněn poskytovat služby dle této Smlouvy též prostřednictvím poddodavatelů. Za plnění povinností prostřednictvím poddodavatele však odpovídá stejně, jako by služby podle této Smlouvy poskytoval sám.
- 9.6 Dopravce nesmí v žádném roce platnosti této Smlouvy poskytovat Veřejné služby dle této Smlouvy (tj. přímý dopravní výkon) prostřednictvím poddodavatelů v rozsahu vyšším než 50 % z celkového ročního dopravního výkonu.
- 9.7 V případě, kdy Dopravce hodlá využít pro plnění některých povinností dle této Smlouvy poddodavatele je povinen:
- 9.7.1 předem o této skutečnosti Objednatele informovat a sdělit mu identifikační údaje poddodavatele;
- 9.7.2 získat předchozí souhlas Objednatele s plněním části služeb prostřednictvím takového konkrétního poddodavatele, pokud současně rozsah předpokládaného dopravního výkonu poddodavatele má převýšit 10 % skutečného ročního dopravního výkonu; udělením souhlasu Objednatele dle tohoto ustanovení není jakkoli dotčena povinnost stanovená v odst. 9.6 Smlouvy.
- 9.8 V prvním Dopravním roce plnění této Smlouvy (po zahájení provozu) budou procentní hodnoty vztaheny k hodnotě Výchozího rozsahu plnění dle odst. 5.1 této Smlouvy.
- 9.9 Objednatel je oprávněn kdykoli v průběhu realizace této Smlouvy vyzvat Dopravce k ukončení spolupráce s kterýmkoli z poddodavatelů, a to v případech, kdy má Objednatel právo na základě porušení povinnosti Dopravce, potažmo jeho poddodavatele, tuto Smlouvu vypovědět.

**Smlouva o poskytování veřejných služeb v přepravě cestujících veřejnou linkovou osobní dopravou
k zajištění dopravní obslužnosti Pardubického kraje – přechodné období - soubor č. 6**

Další ujednání

- 9.10 Na vyžádání Objednatele poskytne Dopravce všechny dostupné údaje o jednotlivých Spojích na Autobusových linkách.
- 9.11 Objednatel je oprávněn započítat jakékoliv vzájemné pohledávky, splatné i nesplatné, vzniklé na základě této Smlouvy vůči pohledávkám Dopravce. K započtení dojde okamžikem, kdy oznámení o započtení dojde druhé Smluvní straně.
- 9.12 Objednatel má právo pozastavit platbu jakékoliv zálohy nebo Doplatku v případě, že je Dopravce v prodlení se splněním kterékoli své povinnosti dle této Smlouvy. Tím není dotčen nárok Objednatele na uplatnění smluvních pokut dle této Smlouvy a jejich započtení vůči Doplatku.

10. DOBA TRVÁNÍ POSKYTOVÁNÍ SLUŽBY A SMLOUVY

- 10.1 Smluvní strany berou na vědomí, že tato Smlouva podléhá uveřejnění v registru smluv podle zákona č. 340/2015 Sb., o zvláštních podmínkách účinnosti některých smluv, uveřejňování těchto smluv a o registru smluv, ve znění pozdějších předpisů (dále jen „ZRS“), a současně souhlasí se zveřejněním údajů o identifikaci Smluvních stran, předmětu Smlouvy, jeho ceně či hodnotě a datu uzavření této Smlouvy. Osoby uzavírající tuto Smlouvu za Smluvní strany souhlasí se zpracováním, konkrétně s uveřejněním svých osobních údajů, údajů JUDr. Martina Netolického, Ph.D. a Kateřiny Kratochvílové, které jsou uvedeny v této Smlouvě, spolu se Smlouvou v registru smluv a osobní údaje poskytují dobrovolně. Tento souhlas je udělen na dobu neurčitou.
- 10.2 Zaslání Smlouvy správci registru smluv k uveřejnění v registru smluv zajišťuje Objednatel. O uveřejnění Smlouvy Objednatel bezodkladně informuje druhou Smluvní stranu, nebyl-li kontaktní údaj této Smluvní strany uveden přímo do registru smluv jako kontakt pro notifikaci o uveřejnění. Smluvní strany berou na vědomí, že nebude-li Smlouva zveřejněna ani devadesátý den od jejího uzavření, je následujícím dnem zrušena od počátku s účinky případného bezdůvodného obohacení. Nebude-li tato Smlouva zaslána k uveřejnění a/nebo uveřejněna prostřednictvím registru smluv, není žádná ze Smluvních stran oprávněna požadovat po druhé Smluvní straně náhradu škody ani jiné újmy, která by jí v této souvislosti vznikla nebo vzniknout mohla.
- 10.3 Smluvní strany výslovně prohlašují, že údaje a další skutečnosti uvedené v této Smlouvě, vyjma částí označených ve smyslu následujícího odstavce této Smlouvy, nepovažují za obchodní tajemství ve smyslu ustanovení § 504 OZ (dále jen „obchodní

**Smlouva o poskytování veřejných služeb v přepravě cestujících veřejnou linkovou osobní dopravou
k zajištění dopravní obslužnosti Pardubického kraje – přechodné období - soubor č. 6**

tajemství“), a že se nejedná ani o informace, které nemohou být v registru smluv uveřejněny na základě ustanovení § 3 odst. 1 ZRS.

- 10.4 Jestliže Smluvní strana označí za své obchodní tajemství část obsahu Smlouvy, která v důsledku toho bude pro účely uveřejnění Smlouvy v registru smluv znečitelněna, nese tato Smluvní strana odpovědnost, pokud by Smlouva v důsledku takového označení byla uveřejněna způsobem odporujícím ZRS, a to bez ohledu na to, která ze stran Smlouvu v registru smluv uveřejnila. S částmi Smlouvy, které druhá Smluvní strana neoznačí za své obchodní tajemství před uzavřením této Smlouvy, nebude Objednatel jako s obchodním tajemstvím nakládat a ani odpovídat za případnou škodu či jinou újmu takovým postupem vzniklou. Označením obchodního tajemství ve smyslu předchozí věty se rozumí doručení písemného oznámení druhé Smluvní strany Objednatele obsahujícího přesnou identifikaci dotčených částí Smlouvy včetně odůvodnění, proč jsou za obchodní tajemství považovány. Druhá Smluvní strana je povinna výslovně uvést, že informace, které označila jako své obchodní tajemství, naplňují současně všechny definiční znaky obchodního tajemství, tak jak je vymezeno v ustanovení § 504 OZ, a zavazuje se neprodleně písemně sdělit Objednateli skutečnost, že takto označené informace přestaly naplňovat znaky obchodního tajemství.
- 10.5 Smlouva nabývá platnosti dnem jejího uzavření a účinnosti dnem uveřejnění v Registru smluv.
- 10.6 Smlouva je uzavřena na dobu určitou. Dopravce je povinen poskytovat Službu od 1. 7. 2020 do dne předcházejícího termínu, v němž bude zahájeno provozování Služby na základě smlouvy na dobu 10 let v oblasti č. 6, jež bude uzavřena na základě zadávacího řízení ev. č. Z2019-006653 či případně obdobného zadávacího řízení, v případě, že zadávací řízení ev. č. Z2019-006653 bude zrušeno rozhodnutím Úřadu pro ochranu hospodářské soutěže či rozhodnutím Objednatele. Objednatel je povinen bez zbytečného odkladu informovat Dopravce o uzavření smlouvy dle předchozí věty a o termínu zahájení poskytování Služby na jejím základě; tato Smlouva pak končí ve smyslu odst. 10.7 písm. a) této Smlouvy dnem předcházejícím tomuto oznámenému termínu. Smlouva však v každém případě končí nejpozději k termínu celostátní změny jízdních řádů v červenci 2023, (tj. 10. 6. 2023).
- 10.7 Doba trvání Smlouvy končí:
- (a) uplynutím doby stanovené v odstavci 10.6 této Smlouvy;
 - (b) písemnou dohodou obou Smluvních stran;
 - (c) uplynutím výpovědní doby sjednané v čl. 10 této Smlouvy;

**Smlouva o poskytování veřejných služeb v přepravě cestujících veřejnou linkovou osobní dopravou
k zajištění dopravní obslužnosti Pardubického kraje – přechodné období - soubor č. 6**

- (d) okamžikem, kdy bude Dopravci pro neplnění stanovených povinností odejmuto jakékoliv oprávnění potřebné pro provozování veřejné linkové dopravy, které je nutné pro plnění závazků dle této Smlouvy, pokud Dopravce nesjedná nápravu ve lhůtě stanovené Objednatelem;
 - (e) odstoupením od této Smlouvy některou ze Smluvních stran.
- 10.8 Dopravce je oprávněn Smlouvu vypovědět v případě, že mu Objednatel neuhradil 3 po sobě následující faktury vystavené postupem dle odst. 6.9 až 6.13 této Smlouvy. Výpovědní doba v takovém případě činí 6 měsíců a začíná běžet od prvního dne měsíce následujícího po měsíci, v němž byla výpověď doručena Objednateli.
- 10.9 Dopravce je dále oprávněn tuto Smlouvu vypovědět v případě, že dojde k nabytí účinnosti takové úpravy či nahrazení nařízení vlády č. 589/2006 Sb., kterým se stanoví odchylná úprava pracovní doby a doby odpočinku zaměstnanců v dopravě, na jehož základě se bude doba čekání mezi spoji započítávat do pracovní doby. Výpovědní doba v takovém případě činí 9 měsíců a začíná běžet od prvního dne měsíce následujícího po měsíci, v němž byla výpověď doručena Objednateli.
- 10.10 Objednatel je oprávněn vypovědět tuto Smlouvu v následujících případech:
- (a) v případě porušení kterékoliv z povinností specifikovaných v čl. 7 Smlouvy, pokud Dopravce povinnost nesplnil ani v dodatečně stanoveném termínu ze strany Objednatele;
 - (b) v případě, že Dopravce nezahájí poskytování Služby ve lhůtě dle čl. 10 této Smlouvy nebo přeruší poskytování Služby na dobu delší než 24 hodin;
 - (c) v případě, že Dopravce ukončí některou ze smluv dle čl. 9.1 této Smlouvy bez souhlasu Objednatele;
 - (d) pokud je zahájeno insolvenční řízení podle zákona č. 182/2006 Sb., insolvenční zákon, v platném znění ohledně Dopravce;
 - (e) v případě porušení povinnosti Dopravce specifikované v odst. 7.9 této Smlouvy.
- 10.11 V případě výpovědi dle odst. 10.10 písm. (c), písm. (d) nebo písm. (e) Smlouvy výpovědní doba činí 1 měsíc a počíná běžet od okamžiku, kdy byl Dopravci doručen projev vůle Objednatele tuto Smlouvu vypovědět (výpověď).
- 10.12 V případě výpovědi dle odst. 10.10 písm. (b) Smlouvy výpovědní doba činí 1 týden a počíná běžet od okamžiku, kdy byl Dopravci doručen projev vůle Objednatele tuto Smlouvu vypovědět.
- 10.13 V případě výpovědi dle odst. 10.10 písm. (a) Smlouvy výpovědní doba činí 3 měsíce a začíná běžet od prvního dne měsíce následujícího po měsíci, v němž byla výpověď

**Smlouva o poskytování veřejných služeb v přepravě cestujících veřejnou linkovou osobní dopravou
k zajištění dopravní obslužnosti Pardubického kraje – přechodné období - soubor č. 6**

doručena Dopravci.

- 10.14 Objednatel může tuto smlouvu vypovědět bez uvedení důvodu nejpozději k 30. 9. 2021. Smlouva v takovém případě skončí uplynutím dne 11. 6. 2022.
- 10.15 Objednatel může Smlouvu vypovědět či od ní odstoupit i z důvodů v tomto výčtu neuvedených, pokud tato možnost vyplývá z jiného ustanovení této Smlouvy.
- 10.16 Jednání ve smyslu odst. 10.8, odst. 10.9, odst. 10.10, odst. 10.14 nebo odst. 10.15 této Smlouvy jednou ze Smluvních stran druhé smluvní straně vyžadují písemnou formu, musí být v českém jazyce a musí být doručeny prostřednictvím doporučené pošty, datové schránky či kurýra.

11. SANKCE

- 11.1 Objednatel je oprávněn požadovat po Dopravci zaplacení smluvní pokuty ve výši 1 % z Předpokládané hodnoty denně po dobu trvání prodlení v případě, že Dopravce nezačne poskytovat Službu ve lhůtě stanovené v čl. 10 této Smlouvy nebo její poskytování přerušuje na dobu delší než 24 hodin, maximálně však 50 % Předpokládané hodnoty.
- 11.2 Objednatel je oprávněn požadovat po Dopravci zaplacení smluvní pokuty ve výši 1 % z Předpokládané hodnoty za každé jednotlivé porušení povinností Dopravce specifikovaných v odst. 7.9 nebo v odst. 7.1 písm. (c) Smlouvy.
- 11.3 Objednatel je oprávněn požadovat po Dopravci zaplacení smluvní pokuty ve výši 100.000 Kč denně po dobu trvání prodlení s plněním kterékoliv z povinností Dopravce specifikovaných v odst. 7.6 Smlouvy.
- 11.4 Objednatel je oprávněn požadovat po Dopravci zaplacení smluvní pokuty ve výši 1.000 Kč denně po dobu trvání prodlení s plněním kterékoliv z povinností Dopravce specifikovaných v odst. 7.2, odst. 7.3, odst. 7.4, odst. 7.13, odst. 7.15, odst. 9.5 věta první a třetí, odst. 9.6 a odst. 9.7, a to za každé jednotlivé porušení.
- 11.5 *neobsazeno*
- 11.6 V případě, že Dopravce poruší svoji povinnost zajistit v den stávky nebo výluky ve smyslu § 27 zákona č. 2/1991 Sb., o kolektivním vyjednávání, ve znění pozdějších předpisů, poskytování Služby v plném rozsahu dle odst. 7.7 věta třetí Smlouvy, je Objednatel oprávněn požadovat po Dopravci uhrazení smluvní pokuty ve výši 1.000 Kč za každý jednotlivý Spoj zajišťovaný Dopravcem, který v den stávky nebo výluky nevyjede, a to za předpokladu neexistence okolností vylučujících odpovědnost Dopravce, za které se považují zejména přírodní katastrofy, epidemie nemocí, občanské nepokoje, celostátní stávky v oblasti veřejné linkové osobní dopravy,

**Smlouva o poskytování veřejných služeb v přepravě cestujících veřejnou linkovou osobní dopravou
k zajištění dopravní obslužnosti Pardubického kraje – přechodné období - soubor č. 6**

vojenské, celní nebo policejní operace, havárie včetně dopravních nehod nezpůsobených Dopravcem či jeho zaměstnanci, mimořádné klimatické podmínky, mimořádné zvýšení hustoty provozu na pozemních komunikacích nezpůsobené Dopravcem či jeho zaměstnanci. Účinky vylučující odpovědnost jsou omezeny pouze na dobu, dokud trvá překážka, s níž jsou tyto účinky spojeny.

- 11.7 V případě porušení jakýchkoliv povinností Dopravce specifikovaných v příloze č. 6 „Smluvní sankce za porušení TPS“, je Objednatel oprávněn požadovat po Dopravci zaplacení smluvní pokuty ve výši stanovené pro příslušné porušení povinností v příloze č. 6 „Smluvní sankce za porušení TPS“.
- 11.8 Nesplní-li Objednatel své povinnosti specifikované v odst. 6.7 nebo 6.8 této Smlouvy, je Dopravce oprávněn požadovat po Objednateli zaplacení smluvního úroku z prodlení ve výši 0,03 % za každý den prodlení s uhrazením Doplatku.

Společná ustanovení k smluvním pokutám

- 11.9 Oprávněnost nároku na smluvní pokutu není podmíněna žádnými formálními úkony ze strany smluvní strany smluvní pokutu uplatňující, s výjimkou zaslání písemného vyúčtování.
- 11.10 Zavázaná smluvní strana je povinna zaplatit smluvní pokutu přímým bankovním převodem na konto oprávněné smluvní strany během 30 dnů po obdržení vyúčtování smluvní pokuty.
- 11.11 Zaplacení smluvní pokuty nezbavuje Dopravce závazku splnit povinnosti dané mu Smlouvou.
- 11.12 Kumulace smluvních pokut není vyloučena, přičemž celková výše smluvních pokut, které mohou být Objednateli zaplacený podle tohoto článku Smlouvy, je omezena částkou ve výši dvojnásobku Předpokládané hodnoty, avšak maximálně 100.000.000 Kč.
- 11.13 Dosáhnou-li smluvní pokuty podle čl. 11 této Smlouvy hranice dle odst. 11.12, je Objednatel oprávněn Smlouvu vypovědět, aniž by tím omezil svá jiná práva daná mu Smlouvou, včetně práva na náhradu škody.
- 11.14 Sjednáním ani zaplacením smluvní pokuty není dotčeno právo Objednatele na náhradu škody.
- 11.15 Dopravce není povinen zaplatit smluvní pokutu za porušení smluvních povinností, pokud k jejich porušení dojde v důsledku existence okolností vylučujících odpovědnost Dopravce, jak jsou definovány v odst. 11.6 této Smlouvy. Existenci okolností vylučujících odpovědnost Dopravce je v takovém případě Dopravce povinen Objednateli prokázat. Účinky vylučující odpovědnost jsou omezeny pouze na dobu, dokud trvá překážka, s níž jsou tyto účinky spojeny. Překážka vzniklá z osobních

**Smlouva o poskytování veřejných služeb v přepravě cestujících veřejnou linkovou osobní dopravou
k zajištění dopravní obslužnosti Pardubického kraje – přechodné období - soubor č. 6**

poměrů Dopravce nebo vzniklá až v době, kdy byl Dopravce s plněním smlouvené povinnosti v prodlení, ani překážka, kterou byl Dopravce podle Smlouvy povinen překonat, ho však povinnosti k zaplacení smluvní pokuty nezproští.

12. DORUČOVÁNÍ

12.1 Veškeré žádosti, oznámení či jiná sdělení doručovaná dle této Smlouvy nebo týkající se této Smlouvy (s výjimkou uvedenou v odst. 10.14 této Smlouvy) jednou ze smluvních stran druhé smluvní straně vyžadují písemnou formu, musí být v českém jazyce (nedohodnou-li se smluvní strany jinak) a musí být doručeny některým z následujících způsobů:

- (a) osobním předáním písemnosti;
- (b) doručením prostřednictvím doporučené pošty či kurýra;
- (c) do datové schránky; anebo
- (d) e-mailem.

12.2 Údaje potřebné pro doručování Objednavateli jsou následující:

Adresa: Krajský úřad Pardubického kraje, Komenského nám. 125,
532 11 Pardubice, Odbor dopravy a silničního
hospodářství
Telefon: [REDACTED]
e-mail: [REDACTED]
ID datové
schránky: z28bwu9
Kontaktní osoba: [REDACTED]

12.3 Údaje potřebné pro doručování Dopravci jsou následující:

Adresa: Třebovská 330, 560 00 Ústí nad Orlicí
Telefon: [REDACTED]
e-mail: [REDACTED]
ID datové
schránky: v9jcdu3
Kontaktní osoba: [REDACTED]

12.4 Není-li v této Smlouvě stanoveno jinak, jakákoliv žádost, oznámení či jiné sdělení dle této Smlouvy budou považovány za doručené:

**Smlouva o poskytování veřejných služeb v přepravě cestujících veřejnou linkovou osobní dopravou
k zajištění dopravní obslužnosti Pardubického kraje – přechodné období - soubor č. 6**

- (a) je-li doručováno osobním předáním písemnosti či doporučenou poštou nebo kurýrem, okamžikem, kdy adresát potvrdí převzetí či převzetí odmítne;
 - (b) je-li doručováno e-mailem, v okamžiku obdržení potvrzení o přijetí e-mailu odeslaného na e-mailovou adresu druhé smluvní strany uvedenou v tomto článku Smlouvy;
 - (c) je-li dodáno do datové schránky druhé Smluvní strany.
- 12.5 Údaje uvedené v odst. 12.2 a odst. 12.3 této Smlouvy mohou být měněny jednostranně oznámením doručeným druhé smluvní straně, a to osobním předáním nebo doručením prostřednictvím doporučené pošty či kurýra. Změna těchto údajů se nepovažuje za změnu této Smlouvy.

13. POJIŠTĚNÍ

- 13.1 Dopravce je povinen mít po celou dobu trvání Smlouvy uzavřenu platnou a účinnou smlouvu o pojištění odpovědnosti za újmu způsobenou provozem vozidla dle zákona č. 168/1999 Sb., o pojištění odpovědnosti z provozu vozidla, ve znění pozdějších předpisů.
- 13.2 Dopravce je povinen doložit splnění povinností dle odst. 13.1 Smlouvy na výzvu Objednatele předložením pojistné smlouvy a potvrzením o provedených platbách pojistného, a to do 5 dnů ode dne doručení žádosti Objednatele.

14. ŘEŠENÍ SPORŮ

- 14.1 Smluvní strany se zavazují vyvinout maximální úsilí k odstranění vzájemných sporů vzniklých na základě této Smlouvy nebo v souvislosti s touto Smlouvou a k jejich vyřešení zejména prostřednictvím jednání oprávněných osob nebo pověřených zástupců.
- 14.2 Veškeré spory vzniklé z této Smlouvy a v souvislosti s ní, nepodařilo-li se je vyřešit podle předchozího odstavce, budou projednány a řešeny před věcně příslušnými soudy České republiky, přičemž v případě, kdy české právo připouští pro konkrétní druh sporu sjednání místní příslušnosti, pak platí, že pokud je v konkrétním případě podle příslušných právních předpisů založena místní příslušnost okresních soudů, sjednaly tímto Smluvní strany místní příslušnost Okresního soudu v Pardubicích jako soudu prvního stupně, v ostatních případech se sjednává místní příslušnost Krajského soudu v Pardubicích jako soudu prvního stupně.

15. ZÁVĚREČNÁ USTANOVENÍ

- 15.1 Tato Smlouva představuje úplnou dohodu smluvních stran o předmětu této Smlouvy. Tuto Smlouvu je možné měnit či doplňovat dle v souladu s § 564 a § 1758 Občanského zákoníku pouze písemnou dohodou smluvních stran ve formě písemných dodatků k této Smlouvě, uzavřených oběma smluvními stranami, přičemž podpisy obou smluvních stran musí být připojeny na téže listině a uzavření takového dodatku musí být v souladu s platnou právní úpravou.
- 15.2 Tato Smlouva, jakož i práva a povinnosti vzniklé na základě této Smlouvy nebo v souvislosti s ní, se řídí právním řádem České republiky.
- 15.3 S ohledem na charakter a obsah této Smlouvy považují smluvní strany její jednotlivá ustanovení za oddělitelná, a v případě, že se jakékoli ustanovení této Smlouvy stane neplatným či nevykonatelným, považují smluvní strany ostatní ustanovení této Smlouvy za platná a vykonatelná.
- 15.4 V okamžiku, kdy se smluvní strany dozví o neplatnosti či nevykonatelnosti určitého ustanovení této Smlouvy, zavazují se nahradit bez zbytečného odkladu toto ustanovení jiným platným a vykonatelným ustanovením, jehož obsah a účel bude co možná nejbližší obsahu a účelu původního ustanovení této Smlouvy.
- 15.5 Veškerá práva a povinnosti vyplývající z této Smlouvy přecházejí, pokud to jejich povaha nevyklučuje, na právní nástupce smluvních stran.
- 15.6 Doložka platnosti právního úkonu dle § 23 zákona č. 129/2000 Sb., o krajích (krajské zřízení), ve znění pozdějších předpisů: K uzavření této Smlouvy má Objednatel souhlas rady kraje udělený usnesením č. R/2648/20 ze dne 11. 5. 2020.
- 15.7 Tato Smlouva je vyhotovována v elektronické podobě a ve dvou listinných stejnopisech; v případě rozporu má přednost elektronická verze. Každá ze smluvních stran obdrží elektronický originál a jedno listinné vyhotovení této Smlouvy.
- 15.8 Smluvní strany berou na vědomí a zavazují se, že nedílnou součástí této Smlouvy stanovující povinnosti Smluvních stran jsou aktuální jízdní řády a dokumenty Specifikace rozsahu dopravního výkonu a Technické a provozní standardy PK, a to po celou dobu trvání Smlouvy vždy v aktuálním znění. Objednatel a/nebo společnost OREDO jsou oprávněni jízdní řády po dobu trvání Smlouvy jednostranně měnit s tím, že se aktuální znění těchto dokumentů stává vůči Dopravci závazným okamžikem jejich oznámení a/nebo doručení Dopravci, nestanoví-li tato Smlouva a/nebo příslušné dokumenty jinak.
- 15.9 Nedílnou součástí Smlouvy tvoří tyto přílohy, které tvoří závaznou součást smluvního závazku stran:

Příloha č. 1 Definice pojmů

**Smlouva o poskytování veřejných služeb v přepravě cestujících veřejnou linkovou osobní dopravou
k zajištění dopravní obslužnosti Pardubického kraje – přechodné období - soubor č. 6**

- Příloha č. 2 Výpočet kompenzace
- Příloha č. 3 Výpočetní nástroj – oblast č. 6
- Příloha č. 4 Specifikace rozsahu dopravního výkonu
- Příloha č. 5 Technické a provozní standardy PK
- Příloha č. 6 Smluvní sankce za porušení TPS
- Příloha č. 7 Formulář „Specifikace vozidel“ (ve formátu excel)
- Příloha č. 8 Formulář „Vyúčtování Doplatku a Souvisejících nákladů“

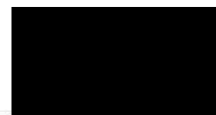
**Strany prohlašují, že si tuto Smlouvu přečetly, že s jejím obsahem souhlasí a na důkaz
toho k ní připojují své podpisy:**

Objednatel

Dopravce

V Pardubicích dne 21. 05. 2020

V Jihlavě dne 15 . 5. 2020



Pardubický kraj
JUDr. Martin Netolický, Ph.D.



ČSAD Ústí nad Orlicí, a.s.
Kateřina Kratochvílová

Pojem	Definice
Autobusové linky	znamenají souhrn dopravních spojení na trase dopravní cesty určené výchozí a cílovou zastávkou a ostatními zastávkami, na kterých je poskytována Služba podle platné licence a podle schváleného jízdního řádu.
CNG	znamená pohon příslušného Používaného vozidla, který používá stlačený zemní plyn (Compressed Natural Gas) jako Palivo pro pohánění příslušného Používaného vozidla
Doplatek	má význam uvedený v odst. 6.8 Smlouvy
Dopravce	znamená smluvní stranu této Smlouvy uvedenou v její úvodní části
Dopravní rok (též označován jako „t“)	znamená období, ve kterém je poskytována Služba, jež počíná v prvním Dopravním roce 1. 7. 2020 a dále vždy v červnu příslušného kalendářního roku v den celostátní změny jízdních řádů dle § 17 odst. 3 Zákona o silniční dopravě, a končí ve dvanáctém následujícím kalendářním měsíci v den předcházející celostátní změně jízdních řádů dle § 17 odst. 3 Zákona o silniční dopravě.
Dopravní úřad	znamená příslušný krajský úřad vykonávající v přenesené působnosti funkce dopravního úřadu dle Zákona o silniční dopravě
Garance návazností	znamená aktuální určení časových návazností jednotlivých Spoju v Lokalitě na související dopravní spojení
IREDO	znamená integrovaný dopravní systém Královéhradeckého a Pardubického kraje
Jízdní řád	znamená souhrnný pojem pro linkové jízdní řády všech linek zahrnutých do veřejné zakázky,
Komisionářská smlouva	znamená Komisionářskou smlouvu uzavřenou mezi OREDO a Dopravcem, kterou je Dopravce dle odst. 9.1 Smlouvy povinen mít uzavřenu po dobu poskytování Služby.
Kompenzace	znamená měsíční plnění poskytované Dopravci za poskytovanou Službu dle čl. 6 Smlouvy a Výpočtu kompenzace (příloha č. 2) Smlouvy
Lokalita	znamená soubor č. 6
Jednotková cena	má význam uvedený v odst. 6.1 Smlouvy
Nabídka	znamená nabídku Dopravce předloženou v Zadávacím řízení, jíž se rozumí vyplněný Výpočtový nástroj, který je přílohou č. 3 Smlouvy
NAFTA	znamená pohon příslušného Používaného vozidla, který používá motorovou naftu jako Palivo pro pohánění příslušného Používaného vozidla

Příloha č. 1 zadávací dokumentace – Definice pojmů

Období	znamená dobu, po kterou je Služba poskytována, blíže specifikovanou v čl. 4.1 a čl. 10 Smlouvy
Objednatel	znamená smluvní stranu této Smlouvy uvedenou v její úvodní části
Objížďka	má význam uvedený v odst. 5.8 Smlouvy
Občanský zákoník	znamená zákon č. 89/2012 Sb., občanský zákoník, ve znění pozdějších předpisů
OREDO	znamená společnost OREDO s.r.o., IČO: 259 81 854, se sídlem Nerudova 104/63, Pražské Předměstí, 500 02, Hradec Králové
Palivo	znamená pohonnou hmotu nebo energii užívanou Používaným vozidlem jako hlavní zdroj pohonu. Při užití směsí v pohonných hmotách rozhoduje o přiřazení k danému druhu paliva majoritní složka pohonné hmoty. Při užití kombinovaných (hybridních) pohonů rozhoduje o přiřazení k danému druhu paliva hlavní typ pohonu, na který je Používané vozidlo primárně konstruováno a u kterého se předpokládá majoritní podíl na dopravních výkonech
Poplatek OREDO	znamená poplatek OREDO, který je hrazen dle skutečné a prokázané výše.
Používané vozidlo	znamená vozidlo, které Dopravce používá k pokrytí turnusové potřeby dle jízdního řádu k poskytování Služby dle této Smlouvy;
Předpokládaná hodnota	znamená součin Výchozího rozsahu Služby a Jednotkové ceny zaokrouhlený na tisíce Kč.
Přepravní řád	znamená příslušnou vyhlášku Ministerstva dopravy (aktuálně vyhl. Ministerstva dopravy a spojů č. 175/2000 Sb., o přepravním řádu pro veřejnou drážní a silniční osobní dopravu, ve znění pozdějších předpisů), případně další právní předpis, stanovující podmínky, za nichž se přepravují osoby, jejich zavazadla a věci a zvířata s nimi přepravovaná v silniční dopravě a integrované dopravě
Příkazní smlouva	znamená Příkazní smlouvu uzavřenou mezi OREDO a Dopravcem, kterou je Dopravce dle odst. 9.1 Smlouvy povinen mít uzavřenu po dobu poskytování Služby.
Přístupová smlouva	znamená Smlouvu o podmínkách přepravy v integrovaném dopravním systému IREDO a zajištění činností a služeb souvisejících s jeho provozováním uzavřenou mezi OREDO a Dopravcem, kterou je Dopravce dle odst. 9.1 Smlouvy povinen mít uzavřenu po dobu poskytování Služby.
Rok první registrace	znamená datum první registrace vozidla uvedené v technickém průkazu vozidla; pro účely výpočtu věku vozidla se nepřihlíží k měsíci ani dni první registrace, pouze k uvedenému roku.

Příloha č. 1 zadávací dokumentace – Definice pojmů

Služba	má význam uvedený v odst. 3.1 této Smlouvy
Smlouva	znamená tuto smlouvu uzavřenou mezi Dopravcem a Objednatel, včetně všech jejích příloh a dodatků
Smluvní sankce za porušení TPS	znamená přílohu č. 6 této Smlouvy
Smluvní strany	znamenají společně Dopravce a Objednatele
Spoje	znamenají jednotlivá dopravní spojení v rámci Autobusové linky určená Jízdními řády za podmínek dle této Smlouvy
Technické a provozní standardy PK (též označovány jako „TPS“)	znamená standardy Pardubického kraje stanovující minimální technické a provozní parametry zastávek a označků, zastávkových jízdních řádů, vozidel provozovaných dopravci v rámci IREDO, parametry a podmínky provozních záloh, garancí návazností čekacích dob a dispečerského řízení, výluk a omezení dopravy, jízdních dokladů, odbavení cestujících, prodeje jízdních dokladů a informačních center a dopravních výkonů dopravce, které musí Dopravce při plnění povinností dle této Smlouvy splnit.
Tržby	znamená příjem Dopravce za jízdné dle platného Tarifu IREDO získaný při poskytování Služby na příslušných Spojích, který byl Dopravci stanoven v rámci rozúčtování tržeb mezi dopravci v IREDO za podmínek stanovených v Příkazní smlouvě.
Specifikace rozsahu dopravního výkonu	znamená časové a kilometrické vymezení rozsahu poskytovaných služeb za konkrétní období, které je dopravce povinen poskytovat. Určení časových údajů pro jízdu Používaných Vozidel Dopravce na trase dopravní cesty pro všechny Spoje Autobusových linek v Lokalitě, aktualizované postupem dle odst. 15.8 Smlouvy
Vozokm	znamená skutečně naměřenou a předem pevně stanovenou vzdálenost v kilometrech mezi jednotlivými zastávkami na Spojích v Lokalitě dle Jízdních řádů. Do Vozokm nejsou započítávány přejezdové kilometry, vzdálenosti ujeté v souvislosti s otáčením vozidel a jiné „prázdné kilometry“.
Výchozí rozsah Služby	má význam uvedený v odst. 5.1 Smlouvy.
Počet Používaných vozidel	znamená celkový počet Používaných vozidel uvedený Dopravcem v Nabídce, tj. 115 Používaných vozidel
Výpočet kompenzace	znamená mechanismus stanovení výše Kompenzace za poskytovanou Službu specifikovaný v čl. 6 a příloze č. 2 Smlouvy
Výpočetní nástroj	znamená přílohu č. 3 Smlouvy.
Zadávací dokumentace	znamená dokumentaci dle § 28 odst. 1 písm. b) Zákona o zadávání veřejných zakázek použitou v Zadávacím řízení
Zadávací řízení	znamená zadávací řízení – jednací řízení bez uveřejnění dle Zákona o zadávání veřejných zakázek ohledně poskytování

Příloha č. 1 zadávací dokumentace – Definice pojmů

	Služby, na základě kterého byl vybrán Dopravce jako smluvní partner Objednatele na přechodnou dobu
Výchozí rok	znamená cenovou úroveň, ve které byla zpracována Nabídka, zároveň je tedy kalendářním rokem, ve kterém byla podána Nabídka v Zadávacím řízení.
Zákon o silniční dopravě	znamená zákon č. 111/1994 Sb., o silniční dopravě, ve znění pozdějších předpisů
Zákon o veřejných službách v přepravě cestujících	znamená zákon č. 194/2010 Sb., o veřejných službách v přepravě cestujících a o změně dalších zákonů, ve znění pozdějších předpisů
Zákon o zadávání veřejných zakázek	znamená zákon č. 134/2016 Sb., o zadávání veřejných zakázek, ve znění pozdějších předpisů
Záložní vozidlo	znamená vozidlo, které Dopravce použije při výpadku některého z Používaných vozidel k poskytování Služby dle této Smlouvy. Minimální požadovaný počet záložních vozidel pro danou Lokalitu je stanoven v příloze č. 6 Smlouvy

VÝPOČET KOMPENZACE

1. Výpočet Kompensace a Doplatku

$$O_m = (C_t \times K_m^{skutečnost}) + (C_t^{objizdky} \times K_m^{objizdky}) + (C_t^{neujete} \times K_m^{neujete})$$

a

$$Do_m = O_m - T_m - Z_m - OMD_m$$

kde

O_m je Kompensace za poskytování Služby za kalendářní měsíc m (nebo jeho část),

Do_m je Doplatek za kalendářní měsíc m (nebo jeho část),

T_m představuje Tržby za kalendářní měsíc m (nebo jeho část),

Z_m představuje případně poskytovanou zálohu za kalendářní měsíc m (nebo jeho část),

OMD_m je Kompensace slev ze strany Ministerstva dopravy za kalendářní měsíc m (nebo jeho část),

C_t je Vážená průměrná jednotková cena za Vozokm za Dopravní rok t ,

$K_m^{skutečnost}$ je počet skutečně ujetých Vozokm (bez Objížděk) za kalendářní měsíc m (nebo jeho část),

$C_t^{objizdky}$ je cena Vozokm ujetý navíc v Objíždkách za Dopravní rok t ,

$K_m^{objizdky}$ je počet vozokilometrů Objížděk za kalendářní měsíc m (nebo jeho části), viz podrobnější definice níže, a

$C_t^{neujete}$ je cena za neujetý Vozokm za Dopravní rok t , pokud důvod pro neujetí nebyl na straně Dopravce,

$K_m^{neujete}$ je součet Vozokm neujetých z důvodů neležících na straně Dopravce v takových dnech kalendářního měsíce m (nebo jeho části), kde

$K_d^{neujete}$ představuje počet Vozokm za kalendářní den d (nebo jeho části) neujetých z důvodů neležících na straně Dopravce, a

1.1 Výpočet délky Objížděk

$$K_m^{objizdky} = \sum_{o=1}^{o=Ob} \left(\sum_{s=1}^{s=S} [K_{O_o,s} \times P_{O_m,s}] \right)$$

kde

s označuje jednotlivé Spoje,

S je celkový počet Spojů,

- m označuje jednotlivý kalendářní měsíc trvání Smlouvy
- o označuje jednotlivé Objíždky u každého Spoje s ,
- Ob je celkový počet Objížděk u každého Spoje s ,
- $Ko_{o,s}$ je délka v km jednotlivé Objíždky o pro jednotlivý Spoj s , potvrzená Objednatelem, a
- $Po_{m,s}$ je počet skutečně ujetých Spojů v měsíci m pro Spoj s , v době kdy byly Objíždky 1 až Ob skutečně využity.

1.2 Výpočet Vážených průměrných jednotkových cen

$$C_t = (p\bar{V}_{nafta} \times C_{nafta,t}) + (p\bar{V}_{CNG} \times C_{CNG,t})$$

kde C_t , $C_{nafta,t}$, $C_{CNG,t}$ jsou zaokrouhleny na nejbližší haléř, tzn. na 2 desetinná místa, a

obecně čára nad položkou označuje položku ve výši dle Nabídky anebo dle Zadávací dokumentace,

$p\bar{V}_{nafta} = 1 - p\bar{V}_{CNG}$ je podíl počtu Vozidel s pohonem na naftu dle Nabídky

$p\bar{V}_{CNG}$ je podíl počtu Vozidel s pohonem na CNG dle Nabídky

$C_{nafta,t}$ je jednotková cena Vozokm pro pohon na naftu v Dopravním roce t , počítaná dle postupu níže,

$C_{CNG,t}$ je jednotková cena Vozokm pro pohon na CNG v Dopravním roce t , počítaná dle postupu níže

1.3 Výpočet ceny za Vozokm Objíždky

$$C_t^{objizdky} = \sum_{j=1}^{j=2} [N_{nafta,j} \times p\bar{V}_{nafta}] + \sum_{j=1}^{j=2} [N_{CNG,j} \times p\bar{V}_{CNG}],$$

kde

j označuje typ cenotvorné položky,

$N_{i,j}$ jsou vybrané cenotvorné položky pro příslušný typ pohonu (nafta, CNG)

- pohonné hmoty a oleje
- přímé mzdy a pojištění

$p\bar{V}_{nafta} = 1 - p\bar{V}_{CNG}$ je podíl počtu Vozidel s pohonem na naftu dle Nabídky

$p\bar{V}_{CNG}$ je podíl počtu Vozidel s pohonem na CNG dle Nabídky

1.4 Výpočet ceny za neujetý Vozokm

$$C_t^{neujeté} = 0,6 \times (N_{nafta,j=2} \times p\bar{V}_{nafta} + N_{CNG,j=2} \times p\bar{V}_{CNG}) + \sum_{j=3}^{j=4} [N_{nafta,j} \times p\bar{V}_{nafta}] + \sum_{j=3}^{j=4} [N_{CNG,j} \times p\bar{V}_{CNG}],$$

kde

- j označuje typ cenotvorné položky,
 $N_{i,j}$ jsou vybrané cenotvorné položky pro příslušný typ pohonu (nafta, CNG)
- přímé mzdy a pojištění (do výpočtu vstupuje jen 60 % položky)
 - odpisy a leasing
 - ostatní náklady a zisk

$p\bar{V}_{nafta} = 1 - p\bar{V}_{CNG}$ je podíl počtu Vozidel s pohonem na naftu dle Nabídky

$p\bar{V}_{CNG}$ je podíl počtu Vozidel s pohonem na CNG dle Nabídky

2. Výpočet upravené výše Jednotkových cen

$$C_{i,t} = \sum_{j=1}^{j=J} [N_{i,j} \times CI_{j,t}],$$

kde

- i označuje typ pohonu (nafta nebo CNG)
 j označuje typ cenotvorné položky,
 J je celkový počet cenotvorných položek,
 $CI_{j,t}$ je přepočtený cenový index za cenotvornou položku j a Dopravní rok t
 $N_{i,j}$ jsou cenotvorné položky pro příslušný typ pohonu i
- pohonné hmoty a oleje
 - přímé mzdy a pojištění
 - odpisy a leasing
 - ostatní náklady a zisk

2.1 Definice cenových indexů

$$CI_{j,t} = \frac{I_{j,t}}{\bar{I}_{j,t}}$$

kde

$I_{j,t}$ je cenový index I ze statistického zdroje pro Dopravní rok t dle Tabulky 3 a zařazený na cenotvornou položku j dle Tabulky 2,

$\bar{I}_{j,t}$ je cenový index I ze statistického zdroje pro výchozí Dopravní rok ($t = 2020$) dle Tabulky 3 a zařazený na cenotvornou položku j dle Tabulky 2

Tabulka 1: Cenová Nabídka Dopravce

Číslo cenotvorné položky j	Název cenotvorné položky	Pod-číslo	Rozdělení	$\bar{N}_{t,j}$ (výše cenotvorné položky)	
				i = 1, Nafta Kč/km	i = 2, CNG Kč/km
1	Pohonné hmoty a oleje	1a	Nafta		
		1b	CNG		
2	Přímé mzdy a pojištění				
3	Odpisy a leasing				
4	Ostatní náklady a zisk				
-	Celková cena dle typu pohonu				

Tabulka 2: Zařazení cenových indexů

Číslo cenotvorné položky j	Název cenotvorné položky	Rozdělení	Používaný cenový index
1a	Pohonné hmoty a oleje	Nafta	Index pro naftu
1b	Pohonné hmoty a oleje	CNG	Index pro CNG
2	Přímé mzdy a pojištění		Index mezd – doprava a skladování
3	Odpisy a leasing		(bez indexace)
4	Ostatní náklady a zisk		Index spotřebitelských cen

Tabulka 3: Definice cenových indexů

Statistický zdroj je platný k termínu zpracování Zadávací dokumentace. V průběhu platnosti Smlouvy může nastat situace, že přestane být v uvedené podobě sledován. V takovém případě se Objednatel a Dopravce dohodnou na využití statistického zdroje charakterem nejbližší původnímu.

Název Indexu	Index pro naftu
Statistický zdroj	Český statistický úřad https://www.czso.cz/csu/czso/setreni-prumernych-cen-vybranych-vyrobku-pohonne-hmoty-a-topne-oleje-casove-rady
Přesný popis	Šetření průměrných cen vybraných výrobků - pohonné hmoty a topné oleje - časové řady Měřicí jednotka Kč/l Průměr z týdenních hodnot za kalendářní rok Motorová nafta
Hodnota pro Dopravní rok t	Statistický údaj pro kalendářní rok ($t - 1$)

Název Indexu	Index pro CNG
Statistický zdroj	Krajský úřad Moravskoslezského kraje https://www.msk.cz/cz/doprava/prumerna-cenova-hladina-cng-54478/
Přesný popis	Cena CNG ve veřejných plnicích stanicích na území Moravskoslezského kraje Průměr z měsíčních hodnot za kalendářní rok Měřicí jednotka Kč/kg
Hodnota pro Dopravní rok t	Statistický údaj pro kalendářní rok ($t - 1$)

Název Indexu	Index mezd – doprava a skladování
Statistický zdroj	Český statistický úřad https://www.czso.cz/csu/czso/pmz_cr
Přesný popis	Průměrná hrubá měsíční mzda podle odvětví Na přepočtené počty zaměstnanců Měřicí jednotka Kč Hodnota za Q1-Q4 Odvětví H "Doprava a skladování"
Hodnota pro Dopravní rok t	Předběžný statistický údaj pro kalendářní rok ($t - 1$) Poznámka: předběžný statistický údaj se pro účely výpočtu indexů považuje za dále neměnný a konečný.

Název Indexu	Index spotřebitelských cen
Statistický zdroj	Český statistický úřad https://www.czso.cz/csu/czso/isc_cr
Přesný popis	Indexy spotřebitelských cen – bazický index Bazický index (průměr roku 2015 = 100) Měřicí jednotka % Roční průměr Úhm
Hodnota pro Dopravní rok t	Statistický údaj pro kalendářní rok ($t - 1$)

Poznámka: Hodnoty indexů $\bar{I}_{j,t}$ pro výchozí Dopravní rok ($t = 2020$) jsou odvozeny ze statistických údajů za předchozí kalendářní rok ($t - 1 = 2019$).

Výpočetní nástroj pro určení Jednotkové ceny za Vozokm

Žlutě podbarvené buňky vyplňuje Dopravce
Oranžově podbarvené buňky vyplňuje Objednatel

Název Dopravce

ČSAD Ústí nad Orlicí, a. s.

Číslo oblasti

6

Dopravní roky	Dopravní rok 2020 od 1.7.2020 do 12.6.2021		Dopravní rok 2021 od 13.6.2021 do 11.6.2022		Dopravní rok 2022 od 12.6.2022 do 10.6.2023	
---------------	---	--	--	--	--	--

Nabídka Dopravce	Jednotky	Typ pohonu		Typ pohonu		Typ pohonu	
		Nafta	CNG	Nafta	CNG	Nafta	CNG
Počet vozidel	#	115		115	0	115	0
Náklady na pohonné hmoty a oleje	Kč/vozkm	5,88		0,00	0,00	0,00	0,00
Náklady na přímé mzdy a pojištění	Kč/vozkm	14,61		0,00	0,00	0,00	0,00
Náklady na odpisy a leasing	Kč/vozkm	9,65		9,65	0,00	9,65	0,00
Ostatní náklady a zisk	Kč/vozkm	10,99		0,00	0,00	0,00	0,00
Cena dle typu pohonu	Kč/vozkm	41,13	0,00	9,65	0,00	9,65	0,00
Jednotková cena za 1 Vozokm	Kč/vozkm	41,13		9,65		9,65	
Cena za Vozokm Objížďek	Kč/vozkm	20,49		0,00		0,00	
Cena za neujetý Vozokm	Kč/vozkm	29,41		9,65		9,65	

Indexace nákladů		Rok 2019		Rok 2020		Rok 2021	
		Hodnota	Index	Hodnota	Index	Hodnota	Index
Index pro naftu	Kč/l	31,68	1,000		0,000		0,000
Index pro CNG	Kč/kg	26,71	1,000		0,000		0,000
Index mezd - doprava a skladování	Kč	31484	1,000		0,000		0,000
Index spotřebitelských cen	Bazický	108,30	1,000		0,000		0,000

soubor č. 6

Seznam linek a spojů dotovaných Pardubickým krajem v období od 1.7.2020 do 12.6.2021 provozovaných dopravcem a podléhajících režimu této smlouvy

Linka	Spoj	Četnost	km v Pk	Celkem km v Pk	km dotované	km dotované celkem
640384	2	196	79	15 484	69	13 524
640384	3	196	79	15 484	69	13 524
660507	100	108	0		7	756
660507	101	108	0		7	756
660507	102	108	0		7	756
660507	103	108	0		7	756
660507	104	108	0		7	756
660507	107	108	0		7	756
660553	50	239			25	5 975
660553	51	239	29	6 931	56	13 384
660553	52	239	29	6 931	56	13 384
660553	53	239	29	6 931	56	13 384
660553	54	239	29	6 931	56	13 384
660553	55	239			23	5 497
660558	7	96	5	480	5	480
660558	8	96	5	480	5	480
660577	61	239			13	3 107
660577	62	239			28	6 692
680754	1	239	71	16 969	81	19 359
680754	2	239	71	16 969	80	19 120
680754	3	239	104	24 856	114	27 246
680754	4	239	85	20 315	95	22 705
680754	5	239	71	16 969	81	19 359
680754	6	239	110	26 290	120	28 680
680771	1	239	70	16 730	70	16 730
680771	2	239	70	16 730	70	16 730
680771	3	239	19	4 541	19	4 541
680771	4	239	20	4 780	20	4 780
680771	7	239	89	21 271	89	21 271
680771	8	239	90	21 510	90	21 510
680771	10	196	10	1 960	10	1 960
680801	1	196	19	3 724	19	3 724
680801	2	239	20	4 780	20	4 780
680801	3	239	21	5 019	21	5 019
680801	4	239	21	5 019	21	5 019
680801	5	239	21	5 019	21	5 019
680801	6	239	21	5 019	21	5 019
680801	7	194	21	4 074	21	4 074
680801	8	239	19	4 541	19	4 541
680801	9	194	18	3 492	18	3 492
680801	10	239	21	5 019	21	5 019
680801	11	239	21	5 019	21	5 019
680801	12	239	21	5 019	21	5 019
680801	13	239	19	4 541	19	4 541

680801	14	239	19	4 541	19	4 541
680801	15	239	21	5 019	21	5 019
680801	16	239	19	4 541	19	4 541
680801	20	239	21	5 019	21	5 019
680801	21	239	21	5 019	21	5 019
680801	22	239	21	5 019	21	5 019
680801	25	239	21	5 019	21	5 019
680801	26	239	21	5 019	21	5 019
680801	27	239	21	5 019	21	5 019
680801	28	196	21	4 116	21	4 116
680801	29	196	21	4 116	21	4 116
680801	30	239	21	5 019	21	5 019
680801	31	239	21	5 019	21	5 019
680801	33	196	19	3 724	19	3 724
680801	34	239	21	5 019	21	5 019
680801	35	239	21	5 019	21	5 019
680801	36	194	18	3 492	18	3 492
680801	77	45	21	945	21	945
680801	100	108	21	2 268	21	2 268
680801	101	108	21	2 268	21	2 268
680801	102	108	21	2 268	21	2 268
680801	103	108	21	2 268	21	2 268
680801	104	108	21	2 268	21	2 268
680801	105	108	21	2 268	21	2 268
680801	106	108	21	2 268	21	2 268
680801	201	43	10	430	10	430
680801	216	43	9	387	9	387
680803	1	239	9	2 151	9	2 151
680803	2	239	9	2 151	9	2 151
680803	3	196	9	1 764	9	1 764
680803	4	239	9	2 151	9	2 151
680803	6	196	9	1 764	9	1 764
680803	7	146	9	1 314	9	1 314
680803	8	146	9	1 314	9	1 314
680803	9	239	9	2 151	9	2 151
680803	10	239	9	2 151	9	2 151
680803	15	239	9	2 151	9	2 151
680803	16	239	9	2 151	9	2 151
680804	1	239	25	5 975	25	5 975
680804	2	239	27	6 453	27	6 453
680804	3	239	25	5 975	25	5 975
680804	4	239	27	6 453	27	6 453
680804	5	239	25	5 975	25	5 975
680804	6	239	25	5 975	25	5 975
680804	7	239	25	5 975	25	5 975
680804	8	239	27	6 453	27	6 453
680804	9	239	27	6 453	27	6 453
680804	10	239	25	5 975	25	5 975
680804	11	239	25	5 975	25	5 975
680804	12	239	25	5 975	25	5 975
680804	13	239	21	5 019	21	5 019

680804	14	239	25	5 975	25	5 975
680805	1	239	27	6 453	27	6 453
680805	3	194	28	5 432	28	5 432
680805	4	239	27	6 453	27	6 453
680805	5	196	28	5 488	28	5 488
680805	7	239	28	6 692	28	6 692
680805	8	239	27	6 453	27	6 453
680805	9	196	28	5 488	28	5 488
680805	10	196	27	5 292	27	5 292
680805	11	239	27	6 453	27	6 453
680805	12	239	27	6 453	27	6 453
680805	14	196	26	5 096	26	5 096
680805	16	239	26	6 214	26	6 214
680805	102	108	27	2 916	27	2 916
680805	103	108	27	2 916	27	2 916
680805	104	108	27	2 916	27	2 916
680805	105	108	27	2 916	27	2 916
680805	203	45	27	1 215	27	1 215
680808	1	196	14	2 744	14	2 744
680808	2	196	14	2 744	14	2 744
680808	3	239	14	3 346	14	3 346
680808	4	196	14	2 744	14	2 744
680808	5	239	14	3 346	14	3 346
680808	6	239	14	3 346	14	3 346
680808	7	239	14	3 346	14	3 346
680808	8	239	13	3 107	13	3 107
680808	9	194	14	2 716	14	2 716
680808	10	239	14	3 346	14	3 346
680808	11	239	14	3 346	14	3 346
680808	12	194	14	2 716	14	2 716
680808	13	239	14	3 346	14	3 346
680808	14	239	14	3 346	14	3 346
680808	15	196	14	2 744	14	2 744
680808	16	239	14	3 346	14	3 346
680808	18	196	14	2 744	14	2 744
680808	202	43	14	602	14	602
680811	1	239	17	4 063	17	4 063
680811	2	239	18	4 302	18	4 302
680811	3	239	13	3 107	13	3 107
680811	4	239	29	6 931	29	6 931
680811	5	196	31	6 076	31	6 076
680811	6	239	13	3 107	13	3 107
680811	7	196	7	1 372	7	1 372
680811	8	239	29	6 931	29	6 931
680811	10	196	7	1 372	7	1 372
680811	11	239	29	6 931	29	6 931
680811	12	194	29	5 626	29	5 626
680811	13	239	29	6 931	29	6 931
680811	15	239	31	7 409	31	7 409
680811	16	239	29	6 931	29	6 931
680811	17	239	29	6 931	29	6 931

680811	18	194	7	1 358	7	1 358
680811	19	196	29	5 684	29	5 684
680811	20	239	31	7 409	31	7 409
680811	21	194	7	1 358	7	1 358
680811	22	239	29	6 931	29	6 931
680811	23	194	7	1 358	7	1 358
680811	24	194	7	1 358	7	1 358
680811	25	239	31	7 409	31	7 409
680811	26	239	31	7 409	31	7 409
680811	27	239	33	7 887	33	7 887
680811	28	239	31	7 409	31	7 409
680811	29	196	29	5 684	29	5 684
680811	30	239	29	6 931	29	6 931
680811	31	239	14	3 346	14	3 346
680811	32	239	29	6 931	29	6 931
680811	33	239	29	6 931	29	6 931
680811	34	196	31	6 076	31	6 076
680811	35	239	29	6 931	29	6 931
680811	36	239	17	4 063	17	4 063
680811	37	194	10	1 940	10	1 940
680811	41	239	33	7 887	33	7 887
680811	42	196	33	6 468	33	6 468
680811	43	196	6	1 176	6	1 176
680811	48	194	6	1 164	6	1 164
680811	50	196	6	1 176	6	1 176
680811	102	108	31	3 348	31	3 348
680811	103	108	31	3 348	31	3 348
680811	104	108	31	3 348	31	3 348
680811	105	108	31	3 348	31	3 348
680811	107	108	31	3 348	31	3 348
680811	205	43	29	1 247	29	1 247
680811	212	45	31	1 395	31	1 395
680811	219	43	29	1 247	29	1 247
680814	1	239	74	17 686	74	17 686
680814	2	239	52	12 428	52	12 428
680814	3	239	55	13 145	55	13 145
680814	4	239	52	12 428	52	12 428
680814	5	239	74	17 686	74	17 686
680814	6	239	76	18 164	76	18 164
680814	7	194	10	1 940	10	1 940
680814	8	196	18	3 528	18	3 528
680814	10	194	10	1 940	10	1 940
680818	1	196	20	3 920	20	3 920
680818	4	239	20	4 780	20	4 780
680818	5	194	7	1 358	7	1 358
680818	6	194	7	1 358	7	1 358
680818	7	239	18	4 302	18	4 302
680818	10	239	20	4 780	20	4 780
680818	11	239	20	4 780	20	4 780
680818	14	196	20	3 920	20	3 920
680818	17	239	20	4 780	20	4 780

680818	18	239	20	4 780	20	4 780
680818	22	239	20	4 780	20	4 780
680818	23	196	20	3 920	20	3 920
680818	27	239	20	4 780	20	4 780
680818	28	239	20	4 780	20	4 780
680818	31	239	18	4 302	18	4 302
680818	34	196	20	3 920	20	3 920
680818	37	239	20	4 780	20	4 780
680818	40	239	20	4 780	20	4 780
680818	41	196	18	3 528	18	3 528
680818	44	196	20	3 920	20	3 920
680818	45	239	20	4 780	20	4 780
680818	48	239	20	4 780	20	4 780
680818	50	239	20	4 780	20	4 780
680818	51	239	20	4 780	20	4 780
680818	102	108	18	1 944	18	1 944
680818	103	108	18	1 944	18	1 944
680818	104	108	18	1 944	18	1 944
680818	105	108	18	1 944	18	1 944
680818	106	108	18	1 944	18	1 944
680818	107	108	10	1 080	10	1 080
680818	109	108	18	1 944	18	1 944
680819	11	239	25	5 975	25	5 975
680819	12	239	28	6 692	28	6 692
680819	13	239	17	4 063	17	4 063
680819	14	239	28	6 692	28	6 692
680819	15	239	24	5 736	24	5 736
680819	16	239	28	6 692	28	6 692
680819	17	196	16	3 136	16	3 136
680819	18	239	32	7 648	32	7 648
680819	19	239	37	8 843	37	8 843
680819	20	196	15	2 940	15	2 940
680819	21	239	29	6 931	29	6 931
680819	22	239	29	6 931	29	6 931
680819	23	239	33	7 887	33	7 887
680819	24	239	28	6 692	28	6 692
680819	25	239	33	7 887	33	7 887
680819	26	239	15	3 585	15	3 585
680819	27	239	29	6 931	29	6 931
680819	28	239	28	6 692	28	6 692
680819	29	239	29	6 931	29	6 931
680819	30	239	17	4 063	17	4 063
680819	31	239	33	7 887	33	7 887
680819	32	239	17	4 063	17	4 063
680819	102	108	29	3 132	29	3 132
680819	103	108	29	3 132	29	3 132
680819	106	108	29	3 132	29	3 132
680819	107	108	29	3 132	29	3 132
680826	2	45	20	900	20	900
680826	3	239	20	4 780	20	4 780
680826	5	239	20	4 780	20	4 780

680826	6	239	25	5 975	25	5 975
680826	7	196	14	2 744	14	2 744
680826	8	239	20	4 780	20	4 780
680826	9	239	13	3 107	13	3 107
680826	10	239	14	3 346	14	3 346
680826	11	239	25	5 975	25	5 975
680826	12	239	20	4 780	20	4 780
680826	14	196	14	2 744	14	2 744
680826	15	194	11	2 134	11	2 134
680826	16	194	14	2 716	14	2 716
680826	17	239	20	4 780	20	4 780
680826	18	239	20	4 780	20	4 780
680826	19	194	11	2 134	11	2 134
680826	20	239	13	3 107	13	3 107
680826	21	239	25	5 975	25	5 975
680826	23	194	20	3 880	20	3 880
680826	24	194	11	2 134	11	2 134
680826	25	239	20	4 780	20	4 780
680826	26	239	20	4 780	20	4 780
680826	27	239	20	4 780	20	4 780
680826	28	194	11	2 134	11	2 134
680826	29	194	11	2 134	11	2 134
680826	30	194	20	3 880	20	3 880
680826	31	239	20	4 780	20	4 780
680826	32	239	20	4 780	20	4 780
680826	33	239	13	3 107	13	3 107
680826	34	194	25	4 850	25	4 850
680826	35	289	20	5 780	20	5 780
680826	36	239	20	4 780	20	4 780
680826	37	239	15	3 585	15	3 585
680826	38	194	11	2 134	11	2 134
680826	39	239	20	4 780	20	4 780
680826	40	239	20	4 780	20	4 780
680826	41	239	20	4 780	20	4 780
680826	42	239	18	4 302	18	4 302
680826	43	239	20	4 780	20	4 780
680826	44	239	20	4 780	20	4 780
680826	45	194	14	2 716	14	2 716
680826	46	239	20	4 780	20	4 780
680826	47	239	20	4 780	20	4 780
680826	48	289	20	5 780	20	5 780
680826	49	239	20	4 780	20	4 780
680826	50	239	20	4 780	20	4 780
680826	52	239	20	4 780	20	4 780
680826	63	194	11	2 134	11	2 134
680826	64	194	11	2 134	11	2 134
680826	100	108	14	1 512	14	1 512
680826	101	108	20	2 160	20	2 160
680826	102	108	20	2 160	20	2 160
680826	103	61	36	2 196	36	2 196
680826	104	108	20	2 160	20	2 160

680826	105	108	20	2 160	20	2 160
680826	106	61	33	2 013	33	2 013
680826	107	108	36	3 888	36	3 888
680826	108	108	20	2 160	20	2 160
680826	109	108	20	2 160	20	2 160
680826	110	108	36	3 888	36	3 888
680826	112	108	20	2 160	20	2 160
680826	113	108	20	2 160	20	2 160
680826	114	108	3	324	3	324
680826	115	108	14	1 512	14	1 512
680826	116	61	3	183	3	183
680826	117	108	3	324	3	324
680850	1	196	19	3 724	19	3 724
680850	3	239	18	4 302	18	4 302
680850	4	239	17	4 063	17	4 063
680850	6	239	18	4 302	18	4 302
680850	7	239	18	4 302	18	4 302
680850	9	239	21	5 019	21	5 019
680850	10	196	20	3 920	20	3 920
680850	13	239	19	4 541	19	4 541
680850	14	196	17	3 332	17	3 332
680850	15	196	19	3 724	19	3 724
680850	18	196	21	4 116	21	4 116
680850	20	196	18	3 528	18	3 528
680850	121	61	21	1 281	21	1 281
680850	123	50	21	1 050	21	1 050
680850	124	108	21	2 268	21	2 268
680850	125	108	21	2 268	21	2 268
680850	126	108	21	2 268	21	2 268
680850	127	108	21	2 268	21	2 268
680851	2	239	23	5 497	23	5 497
680851	3	239	23	5 497	23	5 497
680851	4	239	22	5 258	22	5 258
680851	5	196	21	4 116	21	4 116
680851	7	239	23	5 497	23	5 497
680851	8	239	22	5 258	22	5 258
680851	9	239	23	5 497	23	5 497
680851	10	239	22	5 258	22	5 258
680851	12	239	22	5 258	22	5 258
680851	13	196	22	4 312	22	4 312
680851	14	239	22	5 258	22	5 258
680851	15	239	22	5 258	22	5 258
680851	16	239	22	5 258	22	5 258
680851	17	239	23	5 497	23	5 497
680851	18	239	25	5 975	25	5 975
680851	19	239	21	5 019	21	5 019
680851	21	239	22	5 258	22	5 258
680851	100	108	25	2 700	25	2 700
680851	101	61	2	122	2	122
680851	102	108	25	2 700	25	2 700
680851	103	108	25	2 700	25	2 700

680851	104	61	25	1 525	25	1 525
680851	105	61	25	1 525	25	1 525
680851	106	61	2	122	2	122
680861	1	239	18	4 302	24	5 736
680861	4	239	18	4 302	24	5 736
680861	5	196	22	4 312	22	4 312
680861	6	239	22	5 258	28	6 692
680861	8	196	24	4 704	30	5 880
680861	9	239	18	4 302	24	5 736
680861	10	239	28	6 692	28	6 692
680861	12	239	22	5 258	22	5 258
680861	14	239	22	5 258	22	5 258
680861	15	239	26	6 214	26	6 214
680861	18	239	18	4 302	24	5 736
680861	20	239	22	5 258	22	5 258
680861	22	196	22	4 312	22	4 312
680861	24	239	18	4 302	24	5 736
680861	26	196	22	4 312	22	4 312
680861	29	239	22	5 258	22	5 258
680861	30	239	22	5 258	22	5 258
680861	33	239	22	5 258	22	5 258
680861	35	239	24	5 736	30	7 170
680861	37	239	24	5 736	30	7 170
680861	39	196	18	3 528	24	4 704
680861	41	239	22	5 258	22	5 258
680861	43	239	18	4 302	24	5 736
680861	45	196	22	4 312	22	4 312
680861	47	239	18	4 302	24	5 736
680861	52	239	22	5 258	22	5 258
680861	103	108	22	2 376	22	2 376
680861	104	108	18	1 944	24	2 592
680861	105	108	22	2 376	22	2 376
680861	106	108	18	1 944	24	2 592
680872	1	239	16	3 824	19	4 541
680872	2	239	18	4 302	23	5 497
680872	3	194	4	776	4	776
680872	4	239	22	5 258	25	5 975
680872	6	194	4	776	4	776
680872	7	239	22	5 258	25	5 975
680872	9	239	22	5 258	25	5 975
680872	10	239	22	5 258	25	5 975
680872	11	239	18	4 302	21	5 019
680872	12	239	18	4 302	21	5 019
680872	13	239	14	3 346	17	4 063
680872	14	239	14	3 346	17	4 063
680872	24	194	6	1 164	7	1 358
680873	1	239	21	5 019	21	5 019
680873	2	239	41	9 799	41	9 799
680873	3	239	18	4 302	18	4 302
680873	4	239	41	9 799	41	9 799
680873	5	239	41	9 799	41	9 799

680873	6	194	18	3 492	18	3 492
680873	7	239	41	9 799	41	9 799
680873	8	239	41	9 799	41	9 799
680873	9	239	41	9 799	41	9 799
680873	10	194	5	970	5	970
680873	11	239	41	9 799	41	9 799
680873	12	239	41	9 799	41	9 799
680873	13	239	41	9 799	41	9 799
680873	14	194	9	1 746	9	1 746
680873	15	239	23	5 497	23	5 497
680873	16	239	41	9 799	41	9 799
680873	17	239	41	9 799	41	9 799
680873	18	239	41	9 799	41	9 799
680873	19	194	5	970	5	970
680873	20	196	41	8 036	41	8 036
680873	21	239	41	9 799	41	9 799
680873	22	239	41	9 799	41	9 799
680873	23	239	41	9 799	41	9 799
680873	24	239	41	9 799	41	9 799
680873	25	194	9	1 746	9	1 746
680873	26	239	18	4 302	18	4 302
680873	27	239	41	9 799	41	9 799
680873	28	239	23	5 497	23	5 497
680873	29	239	23	5 497	23	5 497
680873	30	239	41	9 799	41	9 799
680873	31	239	25	5 975	25	5 975
680873	32	239	41	9 799	41	9 799
680873	33	196	23	4 508	23	4 508
680873	34	239	41	9 799	41	9 799
680873	35	194	18	3 492	18	3 492
680873	36	239	41	9 799	41	9 799
680873	37	194	18	3 492	18	3 492
680873	38	239	23	5 497	23	5 497
680873	39	194	11	2 134	11	2 134
680873	41	196	6	1 176	6	1 176
680873	42	194	8	1 552	8	1 552
680873	43	239	41	9 799	41	9 799
680873	44	196	4	784	4	784
680873	54	194	4	776	4	776
680873	101	108	41	4 428	41	4 428
680873	102	108	41	4 428	41	4 428
680873	103	108	41	4 428	41	4 428
680873	104	108	41	4 428	41	4 428
680873	105	108	41	4 428	41	4 428
680873	106	108	41	4 428	41	4 428
680880	2	239	24	5 736	24	5 736
680880	3	239	22	5 258	22	5 258
680880	5	239	22	5 258	22	5 258
680880	7	239	22	5 258	22	5 258
680880	8	239	24	5 736	24	5 736
680880	9	239	21	5 019	21	5 019

680880	10	194	24	4 656	24	4 656
680880	11	239	24	5 736	24	5 736
680880	13	196	21	4 116	21	4 116
680880	15	239	24	5 736	24	5 736
680880	19	239	24	5 736	24	5 736
680880	21	194	24	4 656	24	4 656
680880	23	196	24	4 704	24	4 704
680880	25	239	24	5 736	24	5 736
680880	31	239	24	5 736	24	5 736
680880	33	239	24	5 736	24	5 736
680880	52	239	24	5 736	24	5 736
680880	54	239	21	5 019	21	5 019
680880	56	239	24	5 736	24	5 736
680880	58	196	24	4 704	24	4 704
680880	60	196	24	4 704	24	4 704
680880	62	239	24	5 736	24	5 736
680880	64	239	22	5 258	22	5 258
680880	66	239	24	5 736	24	5 736
680880	68	194	19	3 686	19	3 686
680880	94	239	24	5 736	24	5 736
680880	102	50	21	1 050	21	1 050
680880	103	50	21	1 050	21	1 050
680880	104	108	21	2 268	21	2 268
680880	105	108	21	2 268	21	2 268
680880	106	108	21	2 268	21	2 268
680880	107	108	21	2 268	21	2 268
680880	223	43	24	1 032	24	1 032
680880	260	43	24	1 032	24	1 032
680881	1	196	9	1 764	9	1 764
680881	2	239	9	2 151	9	2 151
680881	3	239	9	2 151	9	2 151
680881	4	196	9	1 764	9	1 764
680881	5	239	9	2 151	9	2 151
680881	6	196	10	1 960	10	1 960
680881	7	239	9	2 151	9	2 151
680881	8	239	9	2 151	9	2 151
680881	9	239	9	2 151	9	2 151
680881	10	239	9	2 151	9	2 151
680881	11	194	9	1 746	9	1 746
680881	12	239	9	2 151	9	2 151
680881	13	196	9	1 764	9	1 764
680881	14	194	9	1 746	9	1 746
680881	15	196	9	1 764	9	1 764
680881	16	196	9	1 764	9	1 764
680881	17	239	9	2 151	9	2 151
680881	18	196	9	1 764	9	1 764
680881	27	196	9	1 764	9	1 764
680881	28	239	9	2 151	9	2 151
680881	206	43	9	387	9	387
680881	213	43	9	387	9	387
680881	216	43	9	387	9	387

680882	1	194	19	3 686	19	3 686
680882	2	239	19	4 541	19	4 541
680882	4	239	19	4 541	19	4 541
680882	6	194	19	3 686	19	3 686
680882	8	159	11	1 749	11	1 749
680882	10	239	19	4 541	19	4 541
680882	11	194	11	2 134	11	2 134
680882	12	40	17	680	17	680
680882	13	196	19	3 724	19	3 724
680882	15	196	19	3 724	19	3 724
680882	17	194	19	3 686	19	3 686
680882	213	43	19	817	19	817
680883	1	49	21	1 029	21	1 029
680883	2	239	21	5 019	21	5 019
680883	3	194	16	3 104	16	3 104
680883	4	196	16	3 136	16	3 136
680883	5	196	18	3 528	18	3 528
680883	6	194	16	3 104	16	3 104
680883	7	239	21	5 019	21	5 019
680883	8	239	21	5 019	21	5 019
680883	9	194	21	4 074	21	4 074
680883	10	239	21	5 019	21	5 019
680883	11	196	21	4 116	21	4 116
680883	12	194	18	3 492	18	3 492
680883	13	239	16	3 824	16	3 824
680883	14	196	21	4 116	21	4 116
680883	15	196	8	1 568	8	1 568
680883	16	239	16	3 824	16	3 824
680883	17	239	15	3 585	15	3 585
680883	18	49	21	1 029	21	1 029
680883	205	43	21	903	21	903
680883	211	43	16	688	16	688
680883	214	43	16	688	16	688
680884	1	239	3	717	3	717
680884	2	239	3	717	3	717
680884	3	239	3	717	3	717
680884	4	239	3	717	3	717
680884	5	194	8	1 552	8	1 552
680884	6	194	6	1 164	6	1 164
680884	7	239	3	717	3	717
680884	8	239	3	717	3	717
680884	9	239	6	1 434	6	1 434
680884	10	239	8	1 912	8	1 912
680884	11	239	3	717	3	717
680884	12	239	3	717	3	717
680884	13	239	3	717	3	717
680884	14	239	3	717	3	717
680884	15	196	6	1 176	6	1 176
680884	16	196	8	1 568	8	1 568
680884	17	239	3	717	3	717
680884	18	239	3	717	3	717

680885	1	40	9	360	25	1 000
680885	2	40	9	360	25	1 000
680890	5	196	25	4 900	25	4 900
680890	6	196	24	4 704	24	4 704
680890	7	196	26	5 096	26	5 096
680890	15	196	24	4 704	24	4 704
680890	16	196	24	4 704	24	4 704
680890	19	196	24	4 704	24	4 704
680890	20	196	24	4 704	24	4 704
680901	2	239	24	5 736	24	5 736
680901	3	239	24	5 736	24	5 736
680901	4	239	24	5 736	24	5 736
680901	5	239	24	5 736	24	5 736
680901	6	194	26	5 044	26	5 044
680901	7	239	24	5 736	24	5 736
680901	8	194	10	1 940	10	1 940
680901	9	194	8	1 552	8	1 552
680901	12	239	24	5 736	24	5 736
680901	13	239	24	5 736	24	5 736
680901	14	239	24	5 736	24	5 736
680901	15	239	24	5 736	24	5 736
680901	18	239	24	5 736	24	5 736
680901	19	239	24	5 736	24	5 736
680901	20	196	24	4 704	24	4 704
680901	21	196	21	4 116	21	4 116
680901	22	239	24	5 736	24	5 736
680901	23	239	24	5 736	24	5 736
680901	24	196	24	4 704	24	4 704
680901	25	196	21	4 116	21	4 116
680901	26	196	24	4 704	24	4 704
680901	27	239	24	5 736	24	5 736
680901	28	239	7	1 673	7	1 673
680901	29	196	8	1 568	8	1 568
680901	30	239	24	5 736	24	5 736
680901	31	239	9	2 151	9	2 151
680901	32	239	7	1 673	7	1 673
680901	33	239	24	5 736	24	5 736
680901	35	239	9	2 151	9	2 151
680901	36	239	8	1 912	8	1 912
680901	100	108	8	864	8	864
680901	101	108	24	2 592	24	2 592
680901	102	108	24	2 592	24	2 592
680901	103	108	24	2 592	24	2 592
680901	104	108	24	2 592	24	2 592
680901	105	108	24	2 592	24	2 592
680901	106	108	16	1 728	16	1 728
680901	108	108	8	864	8	864
680901	206	45	24	1 080	24	1 080
680901	210	45	9	405	9	405
680901	211	45	7	315	7	315
680901	226	43	16	688	16	688

680901	236	43	8	344	8	344
680948	1	28	90	2 520	90	2 520
680948	2	28	72	2 016	72	2 016
680948	3	10	72	720	72	720
680948	4	10	72	720	72	720
700703	31	239	40	9 560	40	9 560
700703	32	239	37	8 843	37	8 843
700703	35	239	37	8 843	37	8 843
700703	36	239	41	9 799	41	9 799
700813	11	196	17	3 332	17	3 332
700813	12	239	19	4 541	19	4 541
700813	14	239	17	4 063	17	4 063
700813	15	239	19	4 541	19	4 541
700813	16	239	22	5 258	22	5 258
700813	17	239	17	4 063	17	4 063
700813	18	194	19	3 686	19	3 686
700813	19	194	21	4 074	21	4 074
700813	20	239	17	4 063	17	4 063
700813	21	239	19	4 541	19	4 541
700813	22	239	19	4 541	19	4 541
700813	23	239	17	4 063	17	4 063
700813	24	239	21	5 019	21	5 019
700813	25	239	25	5 975	25	5 975
700813	26	196	17	3 332	17	3 332
700813	27	239	17	4 063	17	4 063
700813	28	239	17	4 063	17	4 063
700813	29	196	19	3 724	19	3 724
700813	30	239	19	4 541	19	4 541
700813	31	196	25	4 900	25	4 900
700813	32	196	18	3 528	18	3 528
700813	33	239	17	4 063	17	4 063
700813	34	239	21	5 019	21	5 019
700813	36	239	19	4 541	19	4 541
700813	37	239	20	4 780	20	4 780
700813	41	239	20	4 780	20	4 780
700813	100	40	17	680	17	680
700813	101	40	19	760	19	760
700813	231	43	25	1 075	25	1 075
700820	3	196	13	2 548	13	2 548
700820	4	196	13	2 548	13	2 548
700820	5	196	13	2 548	13	2 548
700820	6	239	17	4 063	17	4 063
700820	7	239	13	3 107	13	3 107
700820	8	239	13	3 107	13	3 107
700820	9	196	13	2 548	13	2 548
700820	10	196	13	2 548	13	2 548
700820	11	239	13	3 107	13	3 107
700820	12	239	13	3 107	13	3 107
700820	14	239	17	4 063	17	4 063
700820	15	239	13	3 107	13	3 107
700820	17	194	13	2 522	13	2 522

700820	18	194	13	2 522	13	2 522
700820	19	239	13	3 107	13	3 107
700820	21	239	17	4 063	17	4 063
700820	23	194	13	2 522	13	2 522
700820	24	239	13	3 107	13	3 107
700820	25	239	13	3 107	13	3 107
700820	26	239	13	3 107	13	3 107
700820	27	239	13	3 107	13	3 107
700820	28	239	13	3 107	13	3 107
700820	30	239	13	3 107	13	3 107
700820	31	239	13	3 107	13	3 107
700820	32	239	13	3 107	13	3 107
700820	33	239	17	4 063	17	4 063
700820	34	194	13	2 522	13	2 522
700820	35	239	13	3 107	13	3 107
700820	36	239	13	3 107	13	3 107
700820	37	194	13	2 522	13	2 522
700820	38	194	13	2 522	13	2 522
700820	39	239	13	3 107	13	3 107
700820	40	239	13	3 107	13	3 107
700820	41	239	13	3 107	13	3 107
700820	43	239	13	3 107	13	3 107
700820	44	239	13	3 107	13	3 107
700820	45	239	13	3 107	13	3 107
700820	46	239	13	3 107	13	3 107
700820	47	239	13	3 107	13	3 107
700820	48	239	13	3 107	13	3 107
700820	50	239	13	3 107	13	3 107
700820	51	239	13	3 107	13	3 107
700820	52	239	13	3 107	13	3 107
700820	100	108	13	1 404	13	1 404
700820	101	108	13	1 404	13	1 404
700820	102	108	13	1 404	13	1 404
700820	105	108	13	1 404	13	1 404
700820	106	108	13	1 404	13	1 404
700820	107	108	13	1 404	13	1 404
700820	108	108	13	1 404	13	1 404
700820	109	108	13	1 404	13	1 404
700820	110	108	13	1 404	13	1 404
700820	111	108	13	1 404	13	1 404
700820	112	108	13	1 404	13	1 404
700820	113	108	13	1 404	13	1 404
700820	114	108	13	1 404	13	1 404
700820	115	108	13	1 404	13	1 404
700820	240	43	13	559	13	559
700860	2	239	24	5 736	24	5 736
700860	3	239	14	3 346	14	3 346
700860	7	239	25	5 975	25	5 975
700860	11	239	23	5 497	23	5 497
700860	13	196	23	4 508	23	4 508
700860	16	196	22	4 312	22	4 312

700860	17	196	23	4 508	23	4 508
700860	19	239	23	5 497	23	5 497
700860	21	196	23	4 508	23	4 508
700860	23	239	23	5 497	23	5 497
700860	27	239	23	5 497	23	5 497
700860	31	239	25	5 975	25	5 975
700860	32	196	22	4 312	22	4 312
700860	34	196	22	4 312	22	4 312
700860	36	239	24	5 736	24	5 736
700860	38	239	22	5 258	22	5 258
700860	40	196	22	4 312	22	4 312
700860	42	196	22	4 312	22	4 312
700860	44	239	22	5 258	22	5 258
700860	48	239	22	5 258	22	5 258
700860	49	239	23	5 497	23	5 497
700860	53	239	25	5 975	25	5 975
700860	56	196	22	4 312	22	4 312
700860	58	239	24	5 736	24	5 736
700860	64	196	13	2 548	13	2 548
700860	66	194	23	4 462	23	4 462
700860	67	194	27	5 238	27	5 238
700860	69	196	14	2 744	14	2 744
700860	126	108	22	2 376	22	2 376
700860	216	43	12	516	12	516
700860	219	43	12	516	12	516
700860	234	43	22	946	22	946
700870	2	196	25	4 900	25	4 900
700870	3	239	31	7 409	31	7 409
700870	4	239	25	5 975	25	5 975
700870	5	239	26	6 214	26	6 214
700870	6	239	25	5 975	25	5 975
700870	7	196	26	5 096	26	5 096
700870	8	239	25	5 975	25	5 975
700870	9	239	26	6 214	26	6 214
700870	11	196	26	5 096	26	5 096
700870	13	196	26	5 096	26	5 096
700870	14	239	25	5 975	25	5 975
700870	16	196	22	4 312	22	4 312
700870	17	194	15	2 910	15	2 910
700870	18	239	29	6 931	29	6 931
700870	19	239	26	6 214	26	6 214
700870	21	239	26	6 214	26	6 214
700870	22	196	25	4 900	25	4 900
700870	23	196	26	5 096	26	5 096
700870	24	239	29	6 931	29	6 931
700870	25	196	30	5 880	30	5 880
700870	26	196	25	4 900	25	4 900
700870	27	196	26	5 096	26	5 096
700870	28	239	29	6 931	29	6 931
700870	32	239	25	5 975	25	5 975
700870	33	239	18	4 302	18	4 302

700870	35	239	26	6 214	26	6 214
700870	36	239	25	5 975	25	5 975
700870	37	196	16	3 136	16	3 136
700870	47	196	30	5 880	30	5 880
700870	101	50	26	1 300	26	1 300
700870	103	108	27	2 916	27	2 916
700870	105	108	26	2 808	26	2 808
700870	114	50	25	1 250	25	1 250
700870	115	108	26	2 808	26	2 808
700870	116	108	25	2 700	25	2 700
700870	118	108	25	2 700	25	2 700
700870	207	43	30	1 290	30	1 290
700870	213	43	26	1 118	26	1 118
700870	216	43	21	903	21	903
700870	226	43	29	1 247	29	1 247
700870	227	43	30	1 290	30	1 290
700900	1	239	13	3 107	13	3 107
700900	2	239	13	3 107	13	3 107
700900	3	239	13	3 107	13	3 107
700900	4	239	13	3 107	13	3 107
700900	5	196	13	2 548	13	2 548
700900	6	239	13	3 107	13	3 107
700900	7	239	13	3 107	13	3 107
700900	8	239	13	3 107	13	3 107
700900	9	196	13	2 548	13	2 548
700900	10	196	13	2 548	13	2 548
700900	11	239	13	3 107	13	3 107
700900	12	239	13	3 107	13	3 107
700900	13	196	12	2 352	12	2 352
700900	14	196	13	2 548	13	2 548
700900	15	239	13	3 107	13	3 107
700900	16	196	10	1 960	10	1 960
700900	17	196	13	2 548	13	2 548
700900	18	239	13	3 107	13	3 107
700900	19	239	13	3 107	13	3 107
700900	20	196	13	2 548	13	2 548
700900	21	239	13	3 107	13	3 107
700900	22	239	13	3 107	13	3 107
700900	23	239	13	3 107	13	3 107
700900	24	239	13	3 107	13	3 107
700900	25	239	13	3 107	13	3 107
700900	26	239	13	3 107	13	3 107
700900	27	239	13	3 107	13	3 107
700900	28	239	13	3 107	13	3 107
700900	29	239	13	3 107	13	3 107
700900	30	239	13	3 107	13	3 107
700900	31	196	13	2 548	13	2 548
700900	32	239	13	3 107	13	3 107
700900	33	239	13	3 107	13	3 107
700900	34	196	13	2 548	13	2 548
700900	35	196	13	2 548	13	2 548

700900	36	239	13	3 107	13	3 107
700900	37	239	13	3 107	13	3 107
700900	38	239	13	3 107	13	3 107
700900	39	239	13	3 107	13	3 107
700900	40	239	13	3 107	13	3 107
700900	41	239	13	3 107	13	3 107
700900	42	196	13	2 548	13	2 548
700900	43	239	13	3 107	13	3 107
700900	44	239	13	3 107	13	3 107
700900	45	239	13	3 107	13	3 107
700900	46	239	13	3 107	13	3 107
700900	47	239	13	3 107	13	3 107
700900	48	239	13	3 107	13	3 107
700900	49	239	13	3 107	13	3 107
700900	50	239	13	3 107	13	3 107
700900	51	239	13	3 107	13	3 107
700900	52	239	13	3 107	13	3 107
700900	53	239	13	3 107	13	3 107
700900	54	239	13	3 107	13	3 107
700900	55	239	12	2 868	12	2 868
700900	56	239	12	2 868	12	2 868
700900	100	108	13	1 404	13	1 404
700900	101	108	13	1 404	13	1 404
700900	102	108	13	1 404	13	1 404
700900	103	108	13	1 404	13	1 404
700900	104	108	13	1 404	13	1 404
700900	105	108	13	1 404	13	1 404
700900	106	108	13	1 404	13	1 404
700900	107	108	13	1 404	13	1 404
700900	108	108	13	1 404	13	1 404
700900	109	108	13	1 404	13	1 404
700900	110	108	13	1 404	13	1 404
700900	111	108	13	1 404	13	1 404
700900	113	108	13	1 404	13	1 404
700900	114	108	13	1 404	13	1 404
700900	115	108	13	1 404	13	1 404
700900	116	108	13	1 404	13	1 404
700900	124	108	13	1 404	13	1 404
700900	125	108	13	1 404	13	1 404
700901	3	239	21	5 019	21	5 019
700901	4	239	21	5 019	21	5 019
700901	5	196	22	4 312	22	4 312
700901	6	239	21	5 019	21	5 019
700901	7	239	22	5 258	22	5 258
700901	8	196	22	4 312	22	4 312
700901	9	239	21	5 019	21	5 019
700901	10	239	22	5 258	22	5 258
700901	11	239	22	5 258	22	5 258
700901	12	239	22	5 258	22	5 258
700901	13	196	21	4 116	21	4 116
700901	14	196	21	4 116	21	4 116

700901	15	239	22	5 258	22	5 258
700901	16	239	21	5 019	21	5 019
700901	17	239	22	5 258	22	5 258
700901	18	239	22	5 258	22	5 258
700901	100	108	22	2 376	22	2 376
700901	101	108	22	2 376	22	2 376
700901	102	108	22	2 376	22	2 376
700901	103	108	22	2 376	22	2 376
700902	1	239	29	6 931	33	7 887
700902	2	239	23	5 497	23	5 497
700902	3	239	29	6 931	33	7 887
700902	4	239	29	6 931	33	7 887
700902	5	196	19	3 724	19	3 724
700902	6	239	29	6 931	33	7 887
700902	8	196	23	4 508	23	4 508
700902	9	196	23	4 508	23	4 508
700902	10	239	32	7 648	36	8 604
700902	11	196	29	5 684	33	6 468
700902	12	239	19	4 541	19	4 541
700902	13	239	36	8 604	40	9 560
700902	14	239	36	8 604	40	9 560
700902	15	239	36	8 604	40	9 560
700902	16	239	29	6 931	33	7 887
700902	17	196	29	5 684	33	6 468
700902	18	239	32	7 648	36	8 604
700902	19	239	29	6 931	33	7 887
700902	20	196	29	5 684	33	6 468
700902	21	239	29	6 931	33	7 887
700902	22	239	29	6 931	33	7 887
700902	23	196	31	6 076	35	6 860
700902	24	239	33	7 887	37	8 843
700902	25	196	28	5 488	28	5 488
700902	26	196	29	5 684	33	6 468
700902	27	239	32	7 648	36	8 604
700902	28	239	29	6 931	33	7 887
700902	29	239	29	6 931	33	7 887
700902	32	239	7	1 673	7	1 673
700902	100	108	29	3 132	33	3 564
700902	101	108	33	3 564	37	3 996
700902	102	108	35	3 780	39	4 212
700902	103	108	29	3 132	33	3 564
700902	104	108	35	3 780	39	4 212
700902	105	108	33	3 564	37	3 996
700902	106	108	33	3 564	37	3 996
700902	107	108	31	3 348	35	3 780
700902	207	43	19	817	19	817
700902	211	43	10	430	14	602
700902	213	43	19	817	19	817
700902	217	43	19	817	19	817
700902	220	43	19	817	19	817
700902	225	43	32	1 376	32	1 376

700903	1	239	35	8 365	35	8 365
700903	2	239	28	6 692	28	6 692
700903	4	239	32	7 648	32	7 648
700903	5	239	37	8 843	37	8 843
700903	6	239	34	8 126	34	8 126
700903	7	239	35	8 365	35	8 365
700903	8	239	37	8 843	37	8 843
700903	10	239	37	8 843	37	8 843
700903	11	194	23	4 462	23	4 462
700903	14	239	37	8 843	37	8 843
700903	15	239	23	5 497	23	5 497
700903	16	239	11	2 629	11	2 629
700903	18	239	35	8 365	35	8 365
700903	19	239	25	5 975	25	5 975
700903	20	239	31	7 409	31	7 409
700903	22	121	25	3 025	25	3 025
700903	23	239	23	5 497	23	5 497
700903	25	239	34	8 126	34	8 126
700903	27	239	29	6 931	29	6 931
700903	33	196	12	2 352	12	2 352
700904	3	194	10	1 940	10	1 940
700904	5	239	20	4 780	20	4 780
700904	6	239	20	4 780	20	4 780
700904	9	239	20	4 780	20	4 780
700904	10	239	17	4 063	17	4 063
700904	11	239	20	4 780	20	4 780
700904	12	194	13	2 522	13	2 522
700904	13	194	17	3 298	17	3 298
700904	14	239	20	4 780	20	4 780
700904	15	239	20	4 780	20	4 780
700904	18	239	20	4 780	20	4 780
700904	19	196	17	3 332	17	3 332
700904	20	239	20	4 780	20	4 780
700904	22	194	17	3 298	17	3 298
700904	23	239	20	4 780	20	4 780
700904	24	239	20	4 780	20	4 780
700904	26	196	17	3 332	17	3 332
700904	27	239	17	4 063	17	4 063
700904	28	239	20	4 780	20	4 780
700904	29	239	20	4 780	20	4 780
700904	30	239	20	4 780	20	4 780
700904	104	61	20	1 220	20	1 220
700904	105	61	17	1 037	17	1 037
700904	106	61	17	1 037	17	1 037
700904	107	61	20	1 220	20	1 220
700905	4	196	20	3 920	20	3 920
700905	5	239	21	5 019	21	5 019
700905	6	194	4	776	4	776
700905	13	239	22	5 258	22	5 258
700905	14	239	20	4 780	20	4 780
700905	15	239	22	5 258	22	5 258

700905	17	194	4	776	4	776
700905	20	194	6	1 164	6	1 164
700905	204	43	20	860	20	860
700905	206	43	20	860	20	860
700906	4	239	29	6 931	29	6 931
700906	5	196	8	1 568	8	1 568
700906	6	196	19	3 724	19	3 724
700906	7	239	12	2 868	12	2 868
700906	8	239	9	2 151	9	2 151
700906	9	239	14	3 346	14	3 346
700906	11	239	14	3 346	14	3 346
700906	12	239	9	2 151	9	2 151
700906	13	239	28	6 692	28	6 692
700906	14	239	9	2 151	9	2 151
700906	15	146	12	1 752	12	1 752
700906	16	196	2	392	2	392
700906	17	239	24	5 736	24	5 736
700906	18	146	9	1 314	9	1 314
700906	205	43	8	344	8	344
700906	206	43	13	559	13	559
700911	1	239	27	6 453	27	6 453
700911	2	239	26	6 214	26	6 214
700911	3	239	26	6 214	26	6 214
700911	4	239	27	6 453	27	6 453
700911	5	196	26	5 096	26	5 096
700911	6	194	26	5 044	26	5 044
700911	7	194	7	1 358	7	1 358
700911	8	194	2	388	2	388
700911	9	194	2	388	2	388
700911	10	194	7	1 358	7	1 358
700911	11	239	7	1 673	7	1 673
700911	12	239	7	1 673	7	1 673
700911	13	194	5	970	5	970
700911	14	239	26	6 214	26	6 214
700911	16	239	26	6 214	26	6 214
700911	18	194	2	388	2	388
700911	19	239	26	6 214	26	6 214
700911	20	196	27	5 292	27	5 292
700911	22	239	27	6 453	27	6 453
700911	23	239	27	6 453	27	6 453
700911	24	194	7	1 358	7	1 358
700911	25	196	27	5 292	27	5 292
700911	26	196	26	5 096	26	5 096
700911	27	194	2	388	2	388
700911	28	239	26	6 214	26	6 214
700911	29	239	26	6 214	26	6 214
700911	30	196	26	5 096	26	5 096
700911	31	239	26	6 214	26	6 214
700911	33	196	26	5 096	26	5 096
700911	34	196	26	5 096	26	5 096
700911	36	239	10	2 390	10	2 390

700911	37	239	26	6 214	26	6 214
700911	38	239	25	5 975	25	5 975
700911	39	239	26	6 214	26	6 214
700911	41	239	10	2 390	10	2 390
700911	43	239	26	6 214	26	6 214
700911	101	50	7	350	7	350
700911	102	50	7	350	7	350
700911	103	108	7	756	7	756
700911	104	108	7	756	7	756
700911	105	61	7	427	7	427
700911	106	61	7	427	7	427
700911	205	43	26	1 118	26	1 118
700911	206	45	27	1 215	27	1 215
700911	220	43	10	430	10	430
700911	225	43	10	430	10	430
700911	234	43	26	1 118	26	1 118
700912	1	239	21	5 019	21	5 019
700912	2	239	21	5 019	21	5 019
700912	3	239	21	5 019	21	5 019
700912	4	239	21	5 019	21	5 019
700912	5	194	17	3 298	17	3 298
700912	6	239	21	5 019	21	5 019
700912	7	196	21	4 116	21	4 116
700912	8	194	17	3 298	17	3 298
700912	9	239	10	2 390	10	2 390
700912	11	239	21	5 019	21	5 019
700912	12	239	21	5 019	21	5 019
700912	13	239	21	5 019	21	5 019
700912	14	239	21	5 019	21	5 019
700912	15	239	21	5 019	21	5 019
700912	16	239	21	5 019	21	5 019
700912	17	239	21	5 019	21	5 019
700912	18	196	21	4 116	21	4 116
700912	19	196	21	4 116	21	4 116
700912	20	239	21	5 019	21	5 019
700912	21	239	21	5 019	21	5 019
700912	22	239	21	5 019	21	5 019
700912	23	196	21	4 116	21	4 116
700912	31	196	21	4 116	21	4 116
700912	32	196	21	4 116	21	4 116
700912	34	239	10	2 390	10	2 390
700912	102	61	21	1 281	21	1 281
700912	103	61	21	1 281	21	1 281
700912	104	61	21	1 281	21	1 281
700912	105	61	21	1 281	21	1 281
700912	106	61	21	1 281	21	1 281
700912	107	61	21	1 281	21	1 281
700912	207	43	21	903	21	903
700913	1	239	24	5 736	24	5 736
700913	2	239	13	3 107	13	3 107
700913	3	239	24	5 736	24	5 736

700913	4	239	24	5 736	24	5 736
700913	5	194	27	5 238	27	5 238
700913	6	194	25	4 850	25	4 850
700913	9	239	23	5 497	23	5 497
700913	10	239	23	5 497	23	5 497
700913	11	239	24	5 736	24	5 736
700913	12	239	23	5 497	23	5 497
700913	13	196	24	4 704	24	4 704
700913	14	196	24	4 704	24	4 704
700913	15	239	23	5 497	23	5 497
700913	16	239	24	5 736	24	5 736
700913	17	196	23	4 508	23	4 508
700913	18	196	23	4 508	23	4 508
700913	19	239	20	4 780	20	4 780
700913	20	239	23	5 497	23	5 497
700913	21	239	23	5 497	23	5 497
700913	22	239	23	5 497	23	5 497
700913	23	196	23	4 508	23	4 508
700913	24	196	23	4 508	23	4 508
700913	25	239	13	3 107	13	3 107
700913	26	239	24	5 736	24	5 736
700913	100	50	23	1 150	23	1 150
700913	101	61	23	1 403	23	1 403
700913	102	61	23	1 403	23	1 403
700913	103	61	23	1 403	23	1 403
700913	104	61	23	1 403	23	1 403
700913	105	108	24	2 592	24	2 592
700913	106	108	23	2 484	23	2 484
700913	107	108	23	2 484	23	2 484
700913	108	61	23	1 403	23	1 403
700913	205	45	23	1 035	23	1 035
700913	206	45	23	1 035	23	1 035
700914	1	239	6	1 434	6	1 434
700914	2	239	18	4 302	18	4 302
700914	3	196	12	2 352	12	2 352
700914	4	196	12	2 352	12	2 352
700914	5	239	18	4 302	18	4 302
700914	6	239	18	4 302	18	4 302
700914	7	239	18	4 302	18	4 302
700914	8	239	12	2 868	12	2 868
700914	9	239	12	2 868	12	2 868
700914	10	239	18	4 302	18	4 302
700914	11	239	18	4 302	18	4 302
700914	12	239	18	4 302	18	4 302
700914	13	194	12	2 328	12	2 328
700914	14	194	12	2 328	12	2 328
700914	15	239	18	4 302	18	4 302
700914	16	239	18	4 302	18	4 302
700914	17	196	12	2 352	12	2 352
700914	18	196	12	2 352	12	2 352
700914	19	239	18	4 302	18	4 302

700914	20	239	18	4 302	18	4 302
700914	21	239	12	2 868	12	2 868
700914	22	239	12	2 868	12	2 868
700914	24	239	12	2 868	12	2 868
700914	25	239	18	4 302	18	4 302
700914	28	239	6	1 434	6	1 434
700914	100	108	12	1 296	12	1 296
700914	103	108	12	1 296	12	1 296
700914	107	61	12	732	12	732
700914	109	61	6	366	6	366
700915	1	196	10	1 960	10	1 960
700915	2	196	10	1 960	10	1 960
700915	3	146	10	1 460	10	1 460
700915	4	146	10	1 460	10	1 460
700915	5	239	10	2 390	10	2 390
700915	6	239	10	2 390	10	2 390
700915	7	239	17	4 063	17	4 063
700915	8	239	19	4 541	19	4 541
700915	9	239	10	2 390	10	2 390
700915	10	239	17	4 063	17	4 063
700915	11	239	19	4 541	19	4 541
700916	1	239	21	5 019	21	5 019
700916	3	239	21	5 019	21	5 019
700917	1	239	9	2 151	9	2 151
700917	2	239	9	2 151	9	2 151
700917	3	196	9	1 764	9	1 764
700917	4	196	16	3 136	16	3 136
700917	5	239	23	5 497	23	5 497
700917	6	239	22	5 258	22	5 258
700917	7	239	16	3 824	16	3 824
700917	8	239	12	2 868	12	2 868
700917	9	239	26	6 214	26	6 214
700917	10	239	26	6 214	26	6 214
700917	11	239	12	2 868	12	2 868
700917	12	239	9	2 151	9	2 151
700917	13	239	9	2 151	9	2 151
700917	14	239	12	2 868	12	2 868
700917	101	61	19	1 159	19	1 159
700917	102	50	19	950	19	950
700917	103	50	20	1 000	20	1 000
700918	3	239	5	1 195	5	1 195
700918	4	239	5	1 195	5	1 195
700918	5	239	5	1 195	5	1 195
700918	6	239	5	1 195	5	1 195
700918	7	239	5	1 195	5	1 195
700918	8	239	5	1 195	5	1 195
700918	9	239	5	1 195	5	1 195
700918	10	239	5	1 195	5	1 195
700918	11	194	5	970	5	970
700918	12	194	5	970	5	970
700918	30	239	5	1 195	5	1 195

700918	31	239	5	1 195	5	1 195
700920	1	239	23	5 497	23	5 497
700920	2	239	22	5 258	22	5 258
700920	3	196	16	3 136	16	3 136
700920	4	239	30	7 170	30	7 170
700920	5	196	28	5 488	28	5 488
700920	6	194	23	4 462	23	4 462
700920	7	239	10	2 390	10	2 390
700920	8	196	10	1 960	10	1 960
700920	9	196	29	5 684	29	5 684
700920	10	196	29	5 684	29	5 684
700920	11	239	30	7 170	30	7 170
700920	12	239	29	6 931	29	6 931
700920	13	239	23	5 497	23	5 497
700920	14	239	30	7 170	30	7 170
700920	15	194	23	4 462	23	4 462
700920	16	194	12	2 328	12	2 328
700920	17	239	30	7 170	30	7 170
700920	18	196	29	5 684	29	5 684
700920	19	194	23	4 462	23	4 462
700920	20	194	12	2 328	12	2 328
700920	21	239	30	7 170	30	7 170
700920	22	239	22	5 258	22	5 258
700920	23	239	30	7 170	30	7 170
700920	24	239	23	5 497	23	5 497
700920	26	239	31	7 409	31	7 409
700920	28	239	10	2 390	10	2 390
700920	29	239	26	6 214	26	6 214
700920	30	237	10	2 370	10	2 370
700920	31	239	26	6 214	26	6 214
700920	32	239	23	5 497	23	5 497
700920	34	239	14	3 346	14	3 346
700920	36	196	10	1 960	10	1 960
700920	38	196	26	5 096	26	5 096
700920	39	196	26	5 096	26	5 096
700920	66	194	21	4 074	21	4 074
700920	77	196	24	4 704	24	4 704
700920	203	43	10	430	10	430
700920	206	45	29	1 305	29	1 305
700920	209	43	22	946	22	946
700920	210	43	11	473	11	473
700920	212	43	10	430	10	430
700920	219	45	10	450	10	450
700920	236	43	10	430	10	430
700923	1	239	22	5 258	22	5 258
700923	2	239	24	5 736	24	5 736
700923	3	239	28	6 692	28	6 692
700923	4	239	22	5 258	22	5 258
700923	5	194	12	2 328	12	2 328
700923	6	98	23	2 254	23	2 254
700923	7	146	24	3 504	24	3 504

700923	8	146	24	3 504	24	3 504
700923	9	239	22	5 258	22	5 258
700923	10	239	24	5 736	24	5 736
700923	11	239	24	5 736	24	5 736
700923	12	239	24	5 736	24	5 736
700923	13	239	22	5 258	22	5 258
700923	15	98	22	2 156	22	2 156
700923	16	194	12	2 328	12	2 328
700923	17	196	15	2 940	15	2 940
700923	18	196	15	2 940	15	2 940
700923	19	239	16	3 824	16	3 824
700923	20	196	16	3 136	16	3 136
700923	22	239	22	5 258	22	5 258
700923	24	196	17	3 332	17	3 332
700923	217	43	15	645	15	645
700923	218	43	15	645	15	645
700923	224	43	17	731	17	731
700924	1	239	17	4 063	17	4 063
700924	3	239	28	6 692	28	6 692
700924	4	239	30	7 170	30	7 170
700924	5	239	15	3 585	15	3 585
700924	6	239	25	5 975	25	5 975
700924	7	239	28	6 692	28	6 692
700924	10	239	28	6 692	28	6 692
700924	11	239	30	7 170	30	7 170
700924	13	239	20	4 780	20	4 780
700924	14	239	30	7 170	30	7 170
700925	1	239	22	5 258	22	5 258
700925	3	239	19	4 541	19	4 541
700925	4	239	25	5 975	25	5 975
700925	5	239	19	4 541	19	4 541
700925	6	194	9	1 746	9	1 746
700925	7	194	7	1 358	7	1 358
700925	8	239	19	4 541	19	4 541
700925	9	239	19	4 541	19	4 541
700925	10	239	19	4 541	19	4 541
700925	11	239	25	5 975	25	5 975
700925	12	239	19	4 541	19	4 541
700925	22	239	24	5 736	24	5 736
700925	23	196	20	3 920	20	3 920
700925	24	239	23	5 497	23	5 497
700926	1	43	14	602	14	602
700926	2	43	6	258	6	258
700926	3	196	14	2 744	14	2 744
700926	4	196	6	1 176	6	1 176
700926	5	239	11	2 629	11	2 629
700926	6	239	19	4 541	19	4 541
700926	7	239	19	4 541	19	4 541
700926	8	239	11	2 629	11	2 629
700926	9	194	11	2 134	11	2 134
700926	10	194	11	2 134	11	2 134

700926	11	239	19	4 541	19	4 541
700926	12	239	11	2 629	11	2 629
700926	13	239	19	4 541	19	4 541
700926	14	239	11	2 629	11	2 629
700926	15	239	11	2 629	11	2 629
700926	16	239	19	4 541	19	4 541
700926	17	239	19	4 541	19	4 541
700926	18	239	11	2 629	11	2 629
700926	19	239	6	1 434	6	1 434
700926	20	239	14	3 346	14	3 346
700926	21	239	14	3 346	14	3 346
700926	22	239	6	1 434	6	1 434
700927	1	239	20	4 780	20	4 780
700927	2	239	22	5 258	22	5 258
700927	3	239	20	4 780	20	4 780
700927	4	239	23	5 497	23	5 497
700927	5	239	16	3 824	16	3 824
700927	6	239	22	5 258	22	5 258
700927	7	239	23	5 497	23	5 497
700927	8	239	19	4 541	19	4 541
700927	9	239	17	4 063	17	4 063
700927	10	239	20	4 780	20	4 780
700927	11	239	23	5 497	23	5 497
700927	12	239	14	3 346	14	3 346
700927	13	196	10	1 960	10	1 960
700927	14	196	6	1 176	6	1 176
700927	15	196	6	1 176	6	1 176
700927	16	196	10	1 960	10	1 960
700931	1	239	13	3 107	33	7 887
700931	3	196	13	2 548	33	6 468
700931	6	239	24	5 736	42	10 038
700931	7	239	24	5 736	38	9 082
700931	10	239	24	5 736	38	9 082
700931	11	239	24	5 736	42	10 038
700931	13	196	13	2 548	27	5 292
700931	16	239	24	5 736	42	10 038
700931	18	196	13	2 548	29	5 684
700931	19	239	24	5 736	38	9 082
700931	22	239	24	5 736	38	9 082
700931	23	239	24	5 736	46	10 994
700931	24	239	13	3 107	37	8 843
700932	1	96	15	1 440	15	1 440
700932	2	239	18	4 302	18	4 302
700932	3	239	15	3 585	15	3 585
700932	4	196	15	2 940	15	2 940
700932	5	196	15	2 940	15	2 940
700932	6	239	33	7 887	33	7 887
700932	7	239	33	7 887	33	7 887
700932	8	239	33	7 887	33	7 887
700932	9	239	33	7 887	33	7 887
700932	10	239	33	7 887	33	7 887

700932	11	239	33	7 887	33	7 887
700932	12	239	33	7 887	33	7 887
700932	13	239	10	2 390	10	2 390
700932	14	194	15	2 910	15	2 910
700932	15	239	33	7 887	33	7 887
700932	16	239	33	7 887	33	7 887
700932	17	194	15	2 910	15	2 910
700932	18	239	15	3 585	15	3 585
700932	19	196	33	6 468	33	6 468
700932	20	239	17	4 063	17	4 063
700932	21	239	18	4 302	18	4 302
700932	22	96	15	1 440	15	1 440
700932	23	239	15	3 585	15	3 585
700932	24	239	10	2 390	10	2 390
700932	90	194	12	2 328	12	2 328
700932	93	194	10	1 940	10	1 940
700932	94	194	10	1 940	10	1 940
700932	95	194	12	2 328	12	2 328
700932	96	194	15	2 910	15	2 910
700932	97	194	15	2 910	15	2 910
700932	98	194	12	2 328	12	2 328
700932	99	194	12	2 328	12	2 328
700932	100	108	18	1 944	18	1 944
700932	101	108	18	1 944	18	1 944
700932	106	108	23	2 484	23	2 484
700932	107	108	18	1 944	18	1 944
700932	207	2	15	30	15	30
700932	219	43	18	774	18	774
700932	221	43	15	645	15	645
700932	293	43	17	731	17	731
700933	1	239	20	4 780	20	4 780
700933	2	239	20	4 780	20	4 780
700933	3	239	20	4 780	20	4 780
700933	4	239	20	4 780	20	4 780
700933	5	194	10	1 940	10	1 940
700933	6	194	11	2 134	11	2 134
700933	7	239	20	4 780	20	4 780
700933	8	239	20	4 780	20	4 780
700933	9	239	20	4 780	20	4 780
700933	10	239	20	4 780	20	4 780
700933	12	239	20	4 780	20	4 780
700933	13	239	20	4 780	20	4 780
700933	14	239	20	4 780	20	4 780
700933	17	239	20	4 780	20	4 780
700933	18	196	20	3 920	20	3 920
700933	19	196	20	3 920	20	3 920
700933	20	196	20	3 920	20	3 920
700934	1	239	21	5 019	21	5 019
700934	2	239	21	5 019	21	5 019
700934	3	196	21	4 116	21	4 116
700934	4	196	21	4 116	21	4 116

700934	5	239	27	6 453	27	6 453
700934	6	239	28	6 692	28	6 692
700934	7	196	21	4 116	21	4 116
700934	9	239	21	5 019	21	5 019
700934	10	239	21	5 019	21	5 019
700934	11	239	21	5 019	21	5 019
700934	13	196	21	4 116	21	4 116
700934	15	196	21	4 116	21	4 116
700934	16	196	21	4 116	21	4 116
700934	17	196	27	5 292	27	5 292
700934	18	239	21	5 019	21	5 019
700934	19	239	21	5 019	21	5 019
700934	20	196	21	4 116	21	4 116
700934	21	239	21	5 019	21	5 019
700934	22	239	21	5 019	21	5 019
700934	23	239	8	1 912	8	1 912
700934	24	239	21	5 019	21	5 019
700934	25	43	27	1 161	27	1 161
700934	28	239	21	5 019	21	5 019
700934	31	196	8	1 568	8	1 568
700934	36	196	21	4 116	21	4 116
700934	38	196	8	1 568	8	1 568
700934	101	108	4	432	4	432
700934	102	108	21	2 268	21	2 268
700934	103	108	21	2 268	21	2 268
700934	104	108	21	2 268	21	2 268
700934	105	108	21	2 268	21	2 268
700934	112	108	4	432	4	432
700934	207	43	4	172	4	172
700934	236	43	4	172	4	172
700935	1	239	11	2 629	11	2 629
700935	2	239	18	4 302	18	4 302
700935	3	239	11	2 629	11	2 629
700935	4	239	11	2 629	11	2 629
700935	5	239	11	2 629	11	2 629
700935	6	239	11	2 629	11	2 629
700935	7	239	11	2 629	11	2 629
700935	8	239	11	2 629	11	2 629
700935	9	239	11	2 629	11	2 629
700935	10	239	11	2 629	11	2 629
700935	11	239	18	4 302	18	4 302
700935	12	239	11	2 629	11	2 629
700938	3	40	78	3 120	78	3 120
700938	4	40	78	3 120	78	3 120
700938	5	239	18	4 302	18	4 302
700938	6	239	18	4 302	18	4 302
700941	1	196	8	1 568	10	1 960
700941	2	196	13	2 548	14	2 744
700941	3	239	9	2 151	11	2 629
700941	4	239	13	3 107	14	3 346
700941	7	239	11	2 629	12	2 868

700941	8	239	7	1 673	9	2 151
700941	11	196	13	2 548	26	5 096
700941	12	196	12	2 352	21	4 116
700941	13	239	13	3 107	14	3 346
700941	14	239	7	1 673	9	2 151
700941	17	196	7	1 372	9	1 764
700941	18	196	11	2 156	12	2 352
700941	21	196	10	1 960	19	3 724
700941	28	196	13	2 548	26	5 096
700941	211	43	13	559	14	602
700941	212	43	8	344	10	430
700941	221	43	8	344	10	430
700941	228	43	13	559	14	602
700942	1	196	10	1 960	10	1 960
700942	3	196	22	4 312	22	4 312
700942	4	80	22	1 760	22	1 760
700942	5	43	22	946	22	946
700942	6	239	22	5 258	22	5 258
700942	8	194	22	4 268	22	4 268
700942	44	43	22	946	22	946
700949	1	28	67	1 876	96	2 688
700949	2	28	67	1 876	96	2 688
700949	11	28	73	2 044	102	2 856
700949	12	28	55	1 540	88	2 464
700950	1	239	12	2 868	20	4 780
700950	2	239	17	4 063	19	4 541
700950	3	239	25	5 975	33	7 887
700950	4	196	27	5 292	35	6 860
700950	5	196	28	5 488	36	7 056
700950	6	194	31	6 014	39	7 566
700950	9	239	17	4 063	19	4 541
700950	10	239	27	6 453	35	8 365
700950	13	239	12	2 868	20	4 780
700950	14	239	12	2 868	20	4 780
700950	15	239	10	2 390	16	3 824
700950	17	239	27	6 453	35	8 365
700950	18	239	27	6 453	35	8 365
700950	19	196	6	1 176	6	1 176
700950	20	196	6	1 176	6	1 176
700950	21	239	27	6 453	35	8 365
700950	22	239	27	6 453	35	8 365
700950	23	239	27	6 453	35	8 365
700950	24	239	27	6 453	35	8 365
700950	26	239	27	6 453	35	8 365
700950	29	194	27	5 238	35	6 790
700950	30	239	10	2 390	16	3 824
700950	31	50	27	1 350	35	1 750
700950	33	239	12	2 868	20	4 780
700950	37	239	15	3 585	15	3 585
700950	38	239	12	2 868	20	4 780
700950	100	50	12	600	21	1 050

700950	101	50	12	600	21	1 050
700950	102	50	28	1 400	36	1 800
700950	103	50	28	1 400	36	1 800
700950	104	50	28	1 400	36	1 800
700950	105	50	28	1 400	36	1 800
700950	106	61	28	1 708	36	2 196
700950	107	61	28	1 708	36	2 196
700950	108	61	15	915	15	915
700950	110	61	12	732	21	1 281
700950	111	61	28	1 708	36	2 196
700950	206	45	27	1 215	35	1 575
700960	1	239	12	2 868	12	2 868
700960	2	239	14	3 346	14	3 346
700960	3	194	11	2 134	11	2 134
700960	4	194	12	2 328	12	2 328
700960	5	239	12	2 868	12	2 868
700960	6	239	14	3 346	14	3 346
700960	7	196	11	2 156	11	2 156
700960	8	239	11	2 629	11	2 629
700960	9	196	12	2 352	12	2 352
700960	10	239	12	2 868	12	2 868
700960	11	196	12	2 352	12	2 352
700960	12	196	12	2 352	12	2 352
700960	13	239	12	2 868	12	2 868
700960	14	239	11	2 629	11	2 629
700960	15	239	11	2 629	11	2 629
700960	16	196	11	2 156	11	2 156
700960	17	196	11	2 156	11	2 156
700960	18	239	11	2 629	11	2 629
700960	19	239	11	2 629	11	2 629
700960	20	196	11	2 156	11	2 156
700960	21	239	13	3 107	13	3 107
700960	22	239	11	2 629	11	2 629
700960	209	43	11	473	11	473
700964	1	196	9	1 764	9	1 764
700964	3	194	15	2 910	15	2 910
700964	4	239	8	1 912	8	1 912
700964	5	239	15	3 585	15	3 585
700964	6	194	8	1 552	8	1 552
700964	7	239	15	3 585	15	3 585
700964	8	239	15	3 585	15	3 585
700964	9	239	15	3 585	15	3 585
700964	10	239	15	3 585	15	3 585
700964	11	239	15	3 585	15	3 585
700964	12	239	15	3 585	15	3 585
700964	13	196	15	2 940	15	2 940
700964	14	239	15	3 585	15	3 585
700964	15	239	8	1 912	8	1 912
700964	16	196	15	2 940	15	2 940
700964	17	194	8	1 552	8	1 552
700964	18	239	9	2 151	9	2 151

700964	19	239	15	3 585	15	3 585
700964	20	194	9	1 746	9	1 746
700964	21	239	15	3 585	15	3 585
700964	22	196	9	1 764	9	1 764
700964	23	239	9	2 151	9	2 151
700964	24	239	9	2 151	9	2 151
700964	206	45	15	675	15	675
700964	217	45	15	675	15	675
700970	1	239	11	2 629	11	2 629
700970	2	239	8	1 912	8	1 912
700970	3	239	9	2 151	9	2 151
700970	4	239	9	2 151	9	2 151
700970	5	239	11	2 629	11	2 629
700970	6	196	9	1 764	9	1 764
700970	7	196	8	1 568	8	1 568
700970	8	196	11	2 156	11	2 156
700970	10	196	8	1 568	8	1 568
700970	11	194	11	2 134	11	2 134
700970	12	239	11	2 629	11	2 629
700970	13	194	8	1 552	8	1 552
700970	14	194	8	1 552	8	1 552
700970	15	239	8	1 912	8	1 912
700970	16	196	11	2 156	11	2 156
700970	17	196	8	1 568	8	1 568
700970	21	239	8	1 912	8	1 912
700970	22	196	8	1 568	8	1 568
700970	23	239	8	1 912	8	1 912
700970	24	239	8	1 912	8	1 912
700970	25	239	8	1 912	8	1 912
700970	27	239	8	1 912	8	1 912
700970	28	239	8	1 912	8	1 912
700970	29	196	9	1 764	9	1 764
700970	30	239	9	2 151	9	2 151
700970	31	196	11	2 156	11	2 156
700970	32	196	9	1 764	9	1 764
700970	33	196	9	1 764	9	1 764
700970	34	196	8	1 568	8	1 568
700970	35	239	9	2 151	9	2 151
700970	36	196	8	1 568	8	1 568
700970	37	196	8	1 568	8	1 568
700970	38	196	11	2 156	11	2 156
700970	39	239	8	1 912	8	1 912
700970	42	239	8	1 912	8	1 912
700970	43	239	8	1 912	8	1 912
700970	44	196	8	1 568	8	1 568
700970	45	239	8	1 912	8	1 912
700970	47	239	8	1 912	8	1 912
700970	48	239	8	1 912	8	1 912
700970	49	196	8	1 568	8	1 568
700970	50	239	8	1 912	8	1 912
700970	51	239	9	2 151	9	2 151

700970	52	196	8	1 568	8	1 568
700970	53	196	9	1 764	9	1 764
700970	55	196	8	1 568	8	1 568
700970	56	239	9	2 151	9	2 151
700970	58	239	8	1 912	8	1 912
700970	59	196	8	1 568	8	1 568
700970	60	239	8	1 912	8	1 912
700970	64	239	8	1 912	8	1 912
700970	66	194	8	1 552	8	1 552
700970	102	61	8	488	8	488
700970	104	50	8	400	8	400
700970	105	108	8	864	8	864
700970	107	108	8	864	8	864
700970	108	50	8	400	8	400
700970	109	108	8	864	8	864
700970	110	108	8	864	8	864
700970	111	108	8	864	8	864
700970	112	61	8	488	8	488
700970	113	61	11	671	11	671
700970	114	61	11	671	11	671
700970	115	108	8	864	8	864
700970	116	61	3	183	3	183
700970	117	50	8	400	8	400
700970	118	50	8	400	8	400
700970	119	50	8	400	8	400
700970	120	61	8	488	8	488
700970	121	61	3	183	3	183
700970	122	108	8	864	8	864
700970	124	50	8	400	8	400
700970	208	43	13	559	13	559
700970	233	43	13	559	13	559
700970	236	43	9	387	9	387
700970	238	43	3	129	3	129
700970	255	43	8	344	8	344
700971	1	239	12	2 868	12	2 868
700971	2	196	17	3 332	17	3 332
700971	3	239	20	4 780	20	4 780
700971	4	196	17	3 332	17	3 332
700971	6	239	15	3 585	15	3 585
700971	7	196	9	1 764	9	1 764
700971	8	239	23	5 497	23	5 497
700971	9	239	15	3 585	15	3 585
700971	11	194	10	1 940	10	1 940
700971	12	196	6	1 176	6	1 176
700971	13	239	15	3 585	15	3 585
700971	14	239	15	3 585	15	3 585
700971	15	194	23	4 462	23	4 462
700971	16	194	5	970	5	970
700971	17	196	17	3 332	17	3 332
700971	18	239	15	3 585	15	3 585
700971	19	194	23	4 462	23	4 462

700971	20	196	15	2 940	15	2 940
700971	21	239	17	4 063	17	4 063
700971	22	239	17	4 063	17	4 063
700971	23	50	23	1 150	23	1 150
700971	24	194	6	1 164	6	1 164
700971	26	50	6	300	6	300
700971	28	239	23	5 497	23	5 497
700971	101	50	23	1 150	23	1 150
700971	103	108	23	2 484	23	2 484
700971	106	108	23	2 484	23	2 484
700971	107	61	17	1 037	17	1 037
700971	112	50	23	1 150	23	1 150
700971	204	43	17	731	17	731
700971	207	43	17	731	17	731
700971	212	43	14	602	14	602
700971	215	43	15	645	15	645
700971	217	45	23	1 035	23	1 035
700971	228	43	15	645	15	645
700972	1	239	18	4 302	18	4 302
700972	2	239	18	4 302	18	4 302
700972	3	196	18	3 528	18	3 528
700972	4	239	18	4 302	18	4 302
700972	6	239	18	4 302	18	4 302
700972	7	239	18	4 302	18	4 302
700972	8	196	18	3 528	18	3 528
700972	9	239	18	4 302	18	4 302
700972	10	239	18	4 302	18	4 302
700972	11	239	18	4 302	18	4 302
700972	12	239	19	4 541	19	4 541
700972	13	196	18	3 528	18	3 528
700972	14	196	19	3 724	19	3 724
700972	15	239	19	4 541	19	4 541
700972	16	239	19	4 541	19	4 541
700972	17	239	20	4 780	20	4 780
700972	18	239	18	4 302	18	4 302
700972	19	196	18	3 528	18	3 528
700972	20	239	18	4 302	18	4 302
700972	21	239	18	4 302	18	4 302
700972	22	239	18	4 302	18	4 302
700972	23	239	18	4 302	18	4 302
700972	24	239	18	4 302	18	4 302
700972	25	239	19	4 541	19	4 541
700972	26	239	19	4 541	19	4 541
700972	27	194	27	5 238	27	5 238
700972	102	108	20	2 160	20	2 160
700972	104	108	20	2 160	20	2 160
700972	105	108	18	1 944	18	1 944
700972	107	108	18	1 944	18	1 944
700972	203	43	19	817	19	817
700972	227	45	20	900	20	900
700973	1	196	14	2 744	14	2 744

700973	2	196	14	2 744	14	2 744
700973	3	196	14	2 744	14	2 744
700973	4	196	14	2 744	14	2 744
700973	6	196	14	2 744	14	2 744
700973	7	196	14	2 744	14	2 744
700973	8	196	14	2 744	14	2 744
700973	9	196	14	2 744	14	2 744
700973	11	196	14	2 744	14	2 744
700980	2	239	28	6 692	28	6 692
700980	3	239	28	6 692	28	6 692
700980	4	239	28	6 692	28	6 692
700980	5	196	28	5 488	28	5 488
700980	8	196	26	5 096	26	5 096
700980	9	239	28	6 692	28	6 692
700980	10	196	11	2 156	17	3 332
700980	11	196	9	1 764	15	2 940
700980	12	239	28	6 692	28	6 692
700980	13	239	28	6 692	28	6 692
700980	14	239	28	6 692	28	6 692
700980	15	196	26	5 096	26	5 096
700980	16	196	28	5 488	28	5 488
700980	17	239	28	6 692	28	6 692
700980	18	239	28	6 692	28	6 692
700980	19	239	28	6 692	28	6 692
700980	21	239	28	6 692	28	6 692
700980	22	239	28	6 692	28	6 692
700980	23	239	28	6 692	28	6 692
700980	25	196	11	2 156	11	2 156
700980	26	239	28	6 692	28	6 692
700980	102	61	9	549	9	549
700981	4	196	6	1 176	26	5 096
700982	1	239	15	3 585	16	3 824
700982	2	239	16	3 824	17	4 063
700982	3	239	15	3 585	15	3 585
700982	4	239	16	3 824	16	3 824
700982	5	196	15	2 940	23	4 508
700982	6	239	6	1 434	6	1 434
700982	7	239	5	1 195	5	1 195
700982	11	239	13	3 107	13	3 107
700982	12	239	15	3 585	15	3 585
700982	13	239	18	4 302	22	5 258
700982	14	239	22	5 258	27	6 453
700982	15	239	10	2 390	10	2 390
700982	16	196	3	588	3	588
700982	17	196	3	588	3	588
700982	18	196	10	1 960	10	1 960
700982	19	239	12	2 868	12	2 868
700982	20	239	10	2 390	10	2 390
700982	21	239	15	3 585	15	3 585
700982	24	196	16	3 136	21	4 116
700982	205	43	15	645	16	688

700982	206	43	16	688	17	731
700982	216	43	10	430	10	430
700983	2	239	15	3 585	15	3 585
700983	3	239	15	3 585	15	3 585
700983	4	239	15	3 585	15	3 585
700983	5	239	15	3 585	15	3 585
700983	6	239	15	3 585	15	3 585
700983	7	239	15	3 585	15	3 585
700983	8	196	14	2 744	14	2 744
700983	9	239	15	3 585	15	3 585
700983	11	239	15	3 585	15	3 585
700983	12	239	15	3 585	15	3 585
700983	13	239	15	3 585	15	3 585
700983	14	239	15	3 585	15	3 585
700983	15	239	15	3 585	15	3 585
700983	16	196	15	2 940	15	2 940
700983	17	239	15	3 585	15	3 585
700983	18	239	15	3 585	15	3 585
700983	19	196	15	2 940	15	2 940
700983	20	196	15	2 940	15	2 940
700983	21	239	15	3 585	15	3 585
700983	22	239	15	3 585	15	3 585
700983	212	43	15	645	15	645
700991	1	239	33	7 887	81	19 359
700991	2	239	33	7 887	81	19 359
Celkem		341 882		6 589 631		6 846 358

Technické a provozní standardy veřejné linkové autobusové dopravy Pardubického kraje pro potřeby JŘBU

Pardubice 6.2.2020

Obsah

1	ÚVOD	4
1.1	TERMINOLOGIE	4
2	STANDARD VYBAVENÍ ZASTÁVEK	5
2.1	TERMINOLOGIE	5
2.2	KATEGORIZACE ZASTÁVEK	6
2.2.1	<i>Z hlediska zastavování</i>	6
2.2.2	<i>Z hlediska provozu</i>	6
2.3	INFORMAČNÍ TABULE	6
2.3.1	<i>Požadavky na odjezdníky na autobusových nádražích</i>	8
2.4	DOČASNÉ OZNAČOVÁNÍ ZASTÁVEK	8
2.5	PRAVIDELNÁ KONTROLA A ÚDRŽBA ZASTÁVEK	8
2.6	ZÁVAZNÉ TERMÍNY NA ZAJIŠTĚNÍ POVINNOSTÍ DOPRAVCŮ DLE STANDARDU VYBAVENÍ ZASTÁVEK A OZNAČNÍKŮ	8
3	STANDARD VOZIDEL	10
3.1	TERMINOLOGIE	10
3.2	STANDARDS VYBAVENÍ VOZIDEL PROVOZOVANÝCH NA ÚZEMÍ PK	11
3.2.1	<i>Technický stav a stáří vozidel</i>	12
3.2.2	<i>Elektronické informační panely nebo tabule</i>	12
	<i>V případě, že dopravce disponuje elektronickými informačními panely ve vozidlech, je povinen je udržovat v provozuschopném stavu a používat je</i>	12
3.2.3	<i>Vnitřní elektronický vizuální informační systém</i>	12
	<i>V případě, že dopravce disponuje vnitřním elektronickým vizuálním informačním systémem ve vozidlech, je povinen ho udržovat v provozuschopném stavu a používat ho</i>	12
3.2.4	<i>Elektronický akustický informační systém</i>	12
	<i>V případě, že dopravce disponuje elektronickým akustickým informačním systémem ve vozidlech, je povinen ho udržovat v provozuschopném stavu a používat ho</i>	12
3.2.5	<i>Dveře vozidla, místa pro kočárky a osoby s omezenou schopností pohybu</i>	12
3.2.6	<i>Odbavovací a prodejní zařízení</i>	13
3.2.7	<i>Komunikace s dispečinky</i>	13
3.2.8	<i>Informační piktogramy</i>	14
3.2.9	<i>Klimatická pohoda vozidel</i>	15
3.2.10	<i>Čistota a vzhled vozidel</i>	15
3.2.11	<i>Uspořádání sedadel</i>	15
3.2.12	<i>Vybavení vozidel pro přepravu kol</i>	15
3.2.13	<i>Vybavení vozidel pro přepravu lyží</i>	16
4	DOPLŇKOVÉ STANDARDS VYBAVENÍ VOZIDEL	17
4.1	DOPLŇKOVÝ STANDARD „NÍZKOPODLAŽNÍ VOZIDLO“	17
4.2	STANDARD ZÁLOŽNÍHO VOZIDLA	17
5	STANDARD GARANCE NÁVAZNOSTÍ, ČEKACÍCH DOB A DISPEČERSKÉHO ŘÍZENÍ	18

5.1	MIMOŘÁDNOSTI V DOPRAVĚ	18
5.2	POSTUP V PŘÍPADĚ MIMOŘÁDNOSTÍ V DOPRAVĚ	18
5.3	POŽADAVKY NA DISPEČINK DOPRAVCE.....	18
5.4	STANDARD DODRŽOVÁNÍ ČEKACÍCH DOB	19
5.5	ŘÍZENÍ PROVOZU CENTRÁLNÍM DISPEČINKEM IREDO	19
5.6	OBĚHY VOZIDEL.....	20
6	STANDARD VÝLUK A OMEZENÍ DOPRAVY.....	21
6.1	UZAVÍRKA S VÝZNAMNÝM DOPADEM NA VEŘEJNOU DOPRAVU	21
6.2	UZAVÍRKA SE ZANEDBATELNÝM DOPADEM NA VEŘEJNOU DOPRAVU	21
6.3	INFORMOVÁNÍ CESTUJÍCÍCH O UZAVÍRCE A OBJÍŽDCE	21
7	STANDARD DOPRAVNÍCH VÝKONŮ	22
7.1	ZAJIŠTĚNÍ SPOJŮ A DODRŽENÍ TRASY	22
7.2	DODRŽOVÁNÍ ODJEZDŮ ZE ZASTÁVEK – PŘESNOST	22
7.3	ZÁZNAM O PROVOZU VOZIDLA.....	22
7.4	STANDARD ODBAVENÍ CESTUJÍCÍCH.....	23
8	POŽADAVKY NA PROVOZNÍ PERSONÁL, KODEX SLUŠNOSTI	24
8.1	VYBAVENÍ PERSONÁLU	24
8.2	ŠKOLENÍ PERSONÁLU	24
8.3	CHOVÁNÍ PERSONÁLU K CESTUJÍCÍM	25
9	PŘEPRAVNÍ KONTROLA	26
9.1	TERMINOLOGIE	26
9.2	PŘEPRAVNÍ A TARIFNÍ KONTROLA V AUTOBUSECH.....	26
9.3	KONTROLA DODRŽOVÁNÍ STANDARDŮ	27
9.4	SANKCE ZA PORUŠENÍ STANDARDU	28
10	OSTATNÍ UJEDNÁNÍ	29
11	SEZNAM ZKRATEK	30
12	PŘÍLOHA A	31
13	PŘÍLOHA B	32
14	PŘÍLOHA C	33
15	PŘÍLOHA D.....	34
16	PŘÍLOHA E	35
17	PŘÍLOHA F	36
18	PŘÍLOHA G.....	37
19	PŘÍLOHA H.....	38

1 ÚVOD

Technické a provozní standardy veřejné linkové autobusové dopravy Integrovaného dopravního systému Pardubického kraje (dále TPS Pk) specifikují náležitosti, které je nutné ze strany dopravce naplnit k zajištění přepravního výkonu na území Pardubického kraje a na území krajů, se kterými má Pardubický kraj uzavřenou smlouvu o vzájemném zajištění dopravní obslužnosti, kde dopravce tyto výkony zajišťuje.

1.1 Terminologie

IREDO	integrovaný dopravní systém Královéhradeckého a Pardubického kraje.
Objednatel	Pardubický kraj (dále Pk), smluvní strana smlouvy o veřejných službách v přepravě cestujících ve veřejné linkové dopravě.
OREDO	integrátor veřejné dopravy Královéhradeckého a Pardubického kraje
Doprovce	právnícká nebo fyzická osoba, která provozuje veřejnou silniční nebo drážní dopravu v souladu se zákonem č. 111/1994 Sb., o silniční dopravě ve znění pozdějších předpisů a provozuje autobusové spoje na aktuálně provozovaných linkách Pk.

2 STANDARD VYBAVENÍ ZASTÁVEK

2.1 Terminologie

Autobusová linka	znamená souhrn dopravních spojení na trase dopravní cesty určené výchozí a cílovou zastávkou a ostatními zastávkami, na kterých je poskytována služba podle platné licence a podle schváleného jízdního řádu.
Celostátní registr zastávek (CRZ)	– databáze zastávek, která obsahuje všechny zastávky, které byly schváleny pro provozování veřejné dopravy. Každá zastávka v této databázi má své unikátní číslo a přesný název.
Informace o uzavírce	– jedná se o stanovisko dopravního úřadu nebo rozhodnutí silničního úřadu, případně jiný informační leták, který obsahuje informace pro cestující o organizaci veřejné dopravy v souvislosti s uzavírkou pozemní komunikace.
Informační leták	jedná se o informační leták zpravidla ve formátu A4 vypracovaný objednatelem nebo integrátorem, který obsahuje dopravní informace pro cestující. Informační leták může obsahovat například informace o uzavírce, informace o novém spojení, propagace významného místa, tarifní změny aj. Leták je dodáván v elektronické podobě nebo papírové podobě.
Informační tabule	zařízení pro umístění jízdního řádu a dalších informací; může být součástí dopravního značení nebo může být umístěna samostatně (např. na samostaném sloupku, čekárně apod.).
Jízdní řád	znamená souhrnný pojem pro linkové jízdní řády všech linek zahrnutých do veřejné zakázky
Oblast	znamená dílčí část veřejné zakázky, v níž byl dopravce vybrán jako nejvhodnější uchazeč a v níž je dopravce povinen plnit veřejnou službu v souladu se smlouvou o veřejných službách v přepravě cestujících ve veřejné linkové dopravě na území Pardubického kraje, případně přeshraničních oblastí sousedních krajů.
Oběh vozidla	denní souhrn výkonu vozidla, dopravce musí předat objednateli před každou změnou jízdních řádů
Odjezdník	zjednodušený jízdní řád pro vybranou zastávku s uvedením časů odjezdů do vybraných směrů.
Odjezdová hrana	zastávka se může skládat z jedné nebo více odjezdových hran, kdy každá odjezdová hrana by měla být označena dopravní značkou, doporučený typ značky je uveden v příloze A,
Smlouva	znamená smlouvu o veřejných službách ve veřejné linkové dopravě na území Pardubického kraje případně přeshraničních oblastí, podepsanou smluvními stranami, včetně všech příloh, jakož i veškeré její změny a dodatky, které budou vyhotoveny smluvními stranami v souladu s ustanoveními smlouvy.
Spoj	znamená jednotlivé dopravní spojení v rámci autobusové linky, které je časově a místně určeno.

Stanoviště zastávky - odjezdová hrana zastávky, kde fyzicky zastavuje vozidlo obsluhující zastávku s odjezdem/příjezdem do/z předem stanoveného směru.

Výlukový jízdní řád - výlukový jízdní řád stanovující časové údaje pro jízdu na trase dopravní cesty pro všechny spoje linky v době výluky či objížďky.

Zastávka předepsaným způsobem označené a vybavené místo určené k nástupu, výstupu nebo přestupu cestujících.

2.2 Kategorizace zastávek

2.2.1 Z hlediska zastavování

Každá zastávka může být označena jako:

- a) stálá, kde podle jízdního řádu zastavují vozidla všech linek,
- b) na znamení, kde zastavují vozidla pouze na znamení,
- c) náhradní, které vznikají na dobu dočasnou, a to v souvislosti s uzavírkou komunikace nebo jiných činností.

2.2.2 Z hlediska provozu

Každá zastávka dle jízdního řádu může být označena jako:

- a) výchozí, která je první zastávkou dopravního spojení na trase dopravní cesty,
- b) nácestná, která je zastávkou dopravního spojení na trase dopravní cesty určená k nástupu i výstupu cestujících,
- c) cílová, která je poslední zastávkou dopravního spojení na trase dopravní cesty určená k výstupu cestujících. Ve styku s cestujícími se využívá termínu konečná zastávka.

Seznam zastávek na území Pardubického kraje je veden dopravním úřadem Pardubického kraje a je k dispozici na vyžádání dopravce.

2.3 Informační tabule

Informační tabule nese základní informace o všech linkách veřejné dopravy, které zastávku užívají. Dále je zde uveden název zastávky, tarifní mapa, případně další informace dle požadavku objednatele (např. QR kód). Pokud informace o názvu zastávky chybí, je dopravce povinen tyto informace zajistit do tří měsíců od termínu započetí provozování dopravy na základě smlouvy o veřejných službách v přepravě cestujících dle výběrových řízení na autobusové dopravce v dané oblasti. Informační tabule by měla být umístěna na každé odjezdové hraně zastávky, kde je umístěna dopravní značka pro autobusovou zastávku.

Informační tabule je buď součástí stávajícího dopravního značení, nebo po souhlasu správce komunikací, se umístí nově na dopravní značku. Umístění by mělo být kolmo k nástupní hraně anebo rovnoběžně s ní směrem na čekací plochu. V odůvodněných případech může být umístěna na jiném vhodném místě čekací plochy s ohledem na místní podmínky (přístup cestujících, osvětlení apod.). Pokud jsou zastávky či stanoviště vybaveny přístřeškem, může se informační tabule umístit do něj. Veškeré materiály musí být vyvěšeny tak, aby horní hrana nejvýše vyvěšených materiálů byla maximálně ve výšce 180 cm.

Dopravce využije především stávající informační tabuli. V případě instalace nové informační tabule je nutný souhlas majitele nemovitosti k jejímu umístění.

Pokud bude informační tabule umístěna na samostatném sloupku, pak sloupek či konstrukce jsou pevně uchyceny v zemi. Jejich pevné uchycení v zemi je provedeno za pomoci standardní patky, ke které se sloupek či konstrukce uchycují. Průměr zastávkového sloupku musí odpovídat rozpětí 5,5 - 6 cm.

Prostor autobusové zastávky může být také vybaven elektronickým panelem určeným k zobrazování nejbližších plánovaných odjezdů jednotlivých spojů, jízdních řádů, případně dalších informací, a to nezávisle na dopravci, který spoje provozuje.

Dopravce je povinen na informační tabuli zveřejňovat:

- a) všechny platné jízdní řády pro tuto zastávku (nástupní hranu) řazené pokud možno vzestupně dle jejich číselného označení, jízdní řád, který obsahuje více stran, se přednostně vylepuje pod sebe od shora dolů.
- b) platnou tarifní mapu IREDO vztahující se k dané zóně. Tarifní mapu dopravci zastávky dodává objednatel nebo jím pověřená osoba v elektronické podobě,
- c) informační leták sloužící k poskytnutí aktuálních informací o mimořádnostech v dopravě nebo propagaci dopravního spojení, atd. (stanovený formát A4). Informační leták dodává dopravci objednatel nebo jím pověřená osoba v elektronické podobě,
- d) název zastávky, který se umístí do horní střední části informační tabule,
- e) QR kód dle pokynu integrátora nebo objednatele,
- f) logo IDS IREDO – vedle názvu zastávky.

Doporučené umístění jízdních řádů a tarifní mapy IREDO na informační tabuli pro 1 – 3 linky, resp. pro 1 – 3 listy jízdních řádů:

Zastávka s jednou linkou

Zastávka se dvěma linkami

Zastávka se třemi linkami



Doporučeným standardem je u zastávek s více jak třemi linkami rozšiřovat velikost informační tabule v první řadě do šířky a až následně do výšky. U zastávek s více než třemi

linkami je umístění tarifní mapy IREDO na informační tabuli vždy v dolní polovině a pokud možno v pravém rohu.

Je povinností dopravce řádně pečovat o stav informačních tabulí (koroze, mechanické poškození apod.)

2.3.1 Požadavky na odjezdníky na autobusových nádražích

Objednatel je oprávněn stanovit na vybraných zastávkách povinnost dopravce zpracovat a následně aktualizovat odjezdník. Aktualizaci odjezdníku je dopravce povinen zajistit vždy nejpozději k termínu účinnosti změn jízdních řádů. Dopravce je povinen projednat s vlastníkem (správcem) autobusového nádraží (zastávky) zveřejnění tohoto odjezdníku.

2.4 Dočasné označování zastávek

V případě uzavírek komunikací, které mají dopad na neobsloužení zastávky (zastávek) je povinností žadatele o uzavírku dát na dotčené zastávky informaci o jejím neobsloužení. Tuto povinnost může žadatel o uzavírku přenést na dopravce. Podmínkou je však jejich vzájemná dohoda.

Pokud dojde k přemístění zastávky nebo zřízení zastávky náhradní, pak žadatel o uzavírku zajistí dočasné označení zastávky příslušnou dopravní značkou a současně na neobsluhovanou zastávku uvede informaci o jejím přemístění. Dopravce v případě schválení výlukového jízdního řádu je povinen výlukový jízdní řád vyvěsit na přemístěné (náhradní) zastávky a na ostatní dotčené zastávky. Na tyto zastávky je dopravce povinen neprodleně zveřejnit jízdní řády linek, které tuto zastávku obsluhují, a to vč. tarifní mapy IREDO.

2.5 Pravidelná kontrola a údržba zastávek

Kontrola dodržování standardu vybavení zastávek může být prováděna objednatelem, nebo jím pověřenou osobou. V případě, že byla objednatelem nebo jím pověřenou osobou pořízena fotodokumentace zašle také dopravci příslušnou fotografii nedostatku.

2.6 Závazné termíny na zajištění povinností dopravců dle standardu vybavení zastávek a označníků

TERMÍNY PRO ZAJIŠTĚNÍ POVINNOSTÍ DOPRAVCŮ

Povinnost	Lhůta
vyvěsit jízdní řád na informační tabuli nejpozději v den platnosti nového JŘ	nejdříve 5 pracovních dnů před změnou
obnovit chybějící, poškozený nebo nečitelný jízdní řád na informační tabuli zastávky po nahlášení nebo po provedení kontroly	2 pracovní dny
vyvěsit tarifní mapu IREDO na informační tabuli nejpozději v den platnosti změn tarifu	nejdříve 3 pracovní dny před změnou

obnovit chybějící, poškozenou nebo nečitelnou tarifní mapu IREDO na informační tabuli po nahlášení nebo po provedení kontroly	5 pracovních dnů
obnovit chybějící nebo nečitelné vybavení na informační tabuli např. název zastávky, QR kód apod.	5 pracovních dnů
Odstranění nečitelných informací z informační tabule	5 pracovních dnů

3 STANDARD VOZIDEL

Tento standard stanovuje povinné vybavení a označení vozidel provozovaných na linkách a spojích zapojených do systému IREDO na území Pk (dále IDS IREDO Pk).

3.1 Terminologie

Bezkontaktní čipová karta IREDO (dále jen **BČK IREDO**) – bezkontaktní čipová karta IREDO slouží jako elektronická peněženka a nosič integrovaného jízdního dokladu. Druhy karet a možnosti jejich využití jsou blíže specifikovány v dokumentu Smluvní přepravní podmínky IDS IREDO.

Centrální dispečer IREDO – pověřená osoba objednatelem, která řeší návaznosti a mimořádnosti na území IREDO ve spolupráci s dispečery dopravců zapojených do IDS IREDO.

Dispečerský systém IDS IREDO (dále jen „Centrální dispečink IREDO“) – je jedním z centrálních systémů, který řeší prostřednictvím obslužného programu (software) a dispečerů IREDO návaznosti spojů a mimořádné situace v provozu dle pravidel uvedených v tomto manuálu.

Dispečer zaměstnanec dopravce, který řeší mimořádné události v rámci své společnosti a je ve spojení s řidiči a s centrálním dispečinkem IREDO

Doba vyčkání přípoje - stanovuje čas, který je přípoj povinen vyčkat oproti svému pravidelnému odjezdu dle jízdního řádu na zpožděný spoj uvedený v seznamu zaručených přípojů.

GPS (GlobalPositioningSystem) zařízení, s jehož pomocí je možno určit polohu a přesný čas kdekoliv na Zemi s přesností do deseti metrů.

GPRS služba umožňující přenos dat a připojení k internetu

IDS IREDO integrovaný dopravní systém autobusové a železniční dopravy na území Pardubického a Královéhradeckého kraje.

IDS IREDO Pk je část IDS IREDO, ve které jsou specifické požadavky uvedené v těchto TPS na území Pardubického kraje a na území krajů, se kterými má Pardubický kraj uzavřenou smlouvu o vzájemném zajištění dopravní obslužnosti, kde dopravce tyto výkony zajišťuje.

Návazné spoje jedná se o navazující spoje, které jsou zajišťovány jedním vozidlem.

Nízkopodlažní znamená vozidlo třídy I, II nebo A (I = městský, II = příměstský, A = vozidlo s místy na stání), ve kterém alespoň 35 % prostoru pro stojící cestující (nebo v jeho přední části v případě kloubových vozidel), tvoří plochu bez schodů a má přístup nejméně prvními dvěma dveřmi do interiéru vozidla v úrovni podlahy, tj. bez použití schodů. Spoje vedené v doplňkovém standardu „nízkopodlažní vozidlo“, jejichž provoz je cestujícím garantován, jsou v jízdním řádu označeny symbolem vozíčku.

Provozované vozidlo znamená vozidlo, které Dopravce používá k pokrytí turnusové potřeby dle jízdního řádu k poskytování služby

Přípoj autobusový nebo vlakový spoj, který umožňuje cestujícímu po přestupu v přestupním uzlu (bodě) pokračování cesty do cílového místa.

Seznam zaručených přípojů - seznam autobusových a vlakových spojů, u kterých je nutné zajistit vyčkávání přípojných autobusových a vlakových spojů. Seznam zaručených přípojů je zpracován obousměrně tzn., že jsou zde uvedeny spoje tvořící vzájemně vazbu. Seznam zaručených přípojů respektuje oběhové náležitosti vozidel zajišťujících provoz daných spojů a je zpravidla vydáván objednatelem k zákonným změnám jízdních řádů (po dohodě může být vydán i v mimořádném termínu).

VLAD veřejné linková autobusová doprava

Záložní vozidlo znamená vozidlo, které dopravce použije při výpadku některého z používaných vozidel k poskytování služby

3.2 Standardy vybavení vozidel provozovaných na území Pk

Vozidla zabezpečující dopravu v IDS IREDO Pk musí být homologována dle platných předpisů ES a ČR. Jejich technické řešení musí splňovat parametry definované ve Směrnici Evropského parlamentu a Rady 2007/46/ES, kterou se stanoví rámec pro schvalování motorových vozidel a jejich přípojných vozidel, jakož i systémů, konstrukčních částí a samostatných technických celků určených pro tato vozidla. Dále musí Vozidla splňovat předpis Evropské hospodářské komise Organizace spojených národů (EHK OSN) č. 107 – Jednotná ustanovení pro schvalování vozidel kategorie M2 nebo M3 z hlediska jejich celkové konstrukce.

Všechna provozovaná vozidla musí být homologována výhradně pro třídy „I“, „II“, případně „A“ dle výše uvedené směrnice, tzn., že musí umožňovat přepravu stojících cestujících. Současně musí splňovat požadavky Nařízení vlády č. 63/2011 Sb. ze dne 9. února 2011 o stanovení minimálních hodnot a ukazatelů standardů kvality a bezpečnosti a o způsobu jejich prokazování v souvislosti s poskytováním veřejných služeb v přepravě cestujících.

Dále uvedené standardy popisují následující oblasti:

- technický stav a stáří vozidel,
- elektronické informační panely nebo tabule,
- vnitřní elektronický vizuální informační systém,
- akustický elektronický informační systém,
- dveře vozidla, místa pro kočárky a osoby s omezenou schopností pohybu
- odbavovací a prodejní zařízení,
- komunikace s dispečinky,
- informační piktogramy,
- klimatická pohoda ve vozidle,
- čistota a vzhled vozidel,
- uspořádání sedadel,
- vybavení vozidel pro přepravu kol,

- vybavení vozidel pro přepravu lyží.

3.2.1 Technický stav a stáří vozidel

Vozidla musí být v dobrém technickém stavu a musí splňovat všechny související zákonné normy. Vozidla musí být v takovém stavu, aby cestující nebyli obtěžováni hlukem, zápachem nebo vibracemi vyššími, než je u daného typu vozidla obvyklé.

Průměrné stáří používaných vozidel nesmí být dle údajů zapsaných v technických průkazech vyšší než 15 let.

Doprovce je povinen v případě technické závady pořídit záznam o technické závadě, který je povinen na žádost objednatele předložit nejpozději do 10 dní od doručení žádosti ze strany objednatele. V případě, že z důvodu technické závady dojde ke zpoždění nebo neodjetí spoje, je povinen dopravce přiložit záznam o technické závadě společně s formuláři měsíční evidenci neodjetých spojů a měsíční evidenci zpožděných spojů bez předešlé žádosti objednatele.

3.2.2 Elektronické informační panely nebo tabule

V případě, že dopravce disponuje elektronickými informačními panely ve vozidlech, je povinen je udržovat v provozuschopném stavu a používat je.

3.2.3 Vnitřní elektronický vizuální informační systém

V případě, že dopravce disponuje vnitřním elektronickým vizuálním informačním systémem ve vozidlech, je povinen ho udržovat v provozuschopném stavu a používat ho.

3.2.4 Elektronický akustický informační systém

V případě, že dopravce disponuje elektronickým akustickým informačním systémem ve vozidlech, je povinen ho udržovat v provozuschopném stavu a používat ho.

3.2.5 Dveře vozidla, místa pro kočárky a osoby s omezenou schopností pohybu

Vozidla musí být vybavena takovým počtem dveří, aby byla na zastávkách zaručena rychlá výměna cestujících. U autobusů se jedná o minimální počet dvou dveří délkové kategorie do 15 metrů. S rostoucí délkou vozidla je nutné doplnit další dveře. Kloubová vozidla musí být vybavena minimálně třemi dveřmi.

Šířka dveří musí odpovídat obratu cestujících na zastávkách. U používaných i záložních vozidel je minimální šířka předních dveří u vozidel zařazených do provozu s cestujícími stanovena na 650 mm a ostatních dveří na 800 mm. Nízkopodlažní vozidla musí být uzpůsobena pro přepravu invalidního vozíku.

Ve vozidle musí být vyhrazen prostor minimálně pro jeden kočárek nebo jeden vozík pro invalidy a 2 místa pro osoby s omezenou schopností pohybu a orientace. Prostory určené pro přepravu cestujících na invalidním vozíku musí být vybaveny i úchyty pro invalidní vozík.

Prostor dveří uvnitř vozidla nesmí být zužován vyčnívajícími sedadly.

Dveře otvírá buď řidič, nebo cestující po předchozím odblokování řidičem (poptávkové otevírání dveří). Pokud je vozidlo vybaveno poptávkovým otevíráním dveří, musí být jak uvnitř, tak vně vozidla umístěna příslušná tlačítka.

K nástupu cestujících slouží přední dveře, k výstupu pak všechny dveře (a to vč. dveří předních za podmínky nízkého počtu nastupujících).

3.2.6 Odbavovací a prodejní zařízení

Vozidlo zajišťující provoz spoje musí být vybaveno funkčním odbavovacím zařízením umožňujícím odbavení v IDS IREDO Pk. Dopravce je povinen zajistit automatické nastavení přesného času v odbavovacím zařízení.

Veškerá odbavovací zařízení musí být pro provoz v IDS IREDO Pk schválena objednatelem dopravy nebo jím pověřenou osobou. Dopravce je povinen zajistit nahrání aktuálních dat do odbavovacího zařízení, tj. zajištění nahrání aktuálně platných Jízdních řádů, Tarifu IREDO a Seznamu čekacích dob, Blacklistu, Greenlistu apod. Pod pojmem aktuálně platné jízdní řády se rozumí nahrání jízdních řádů dopravce do odbavovacího zařízení používaných a záložních vozidel.

Dopravce je povinen zajistit činnosti uvedené ve Smlouvě o podmínkách přepravy v integrovaném dopravním systému IREDO a zajištění činností a služeb souvisejících s jeho provozováním (nebo také Přístupová smlouva). Dopravce je povinen evidovat veškeré poruchy odbavovacích zařízení a seznam nefunkčních zařízení za předchozí měsíc zaslat objednateli společně s vyúčtováním kompenzace. Vzor formuláře měsíčního výkazu nefunkčních odbavovacích zařízení je uveden v **Příloze H**.

V případě poruchy odbavovacího zařízení je dopravce povinen zajistit odbavení náhradním způsobem dle pravidel uvedených v SPP IDS IREDO.

Technická a funkční specifikace odbavovacího systému je popsána v příloze přístupové smlouvy „Akceptace odbavovacích zařízení do systému IDS IREDO“.

Všechna vozidla zajišťující provoz v IDS IREDO Pk musí být vybavena lokalizačním systémem (např. GPS) a zasílat pozici v souřadnicovém systému WGS 84 formátovanou na 5 desetinných míst v souladu s přílohou přístupové smlouvy.

Dopravce je povinen poskytovat data o poloze vozidla a dále informace o vozidle v předepsaném formátu dle příslušné přílohy přístupové smlouvy, on-line do Centrálního dispečinku IREDO.

V případě, že vozidlo nezajišťuje spoj (čeká, jede přejezdem apod.) musí být viditelné a musí být minimálně zajištěno zasílání informace o registrační značce vozidla a jedinečné identifikační číslo řidiče. Dopravce je povinen zajistit viditelnost všech vozidel. Aktualizace polohy každého vozidla v systému musí být zajištěna minimálně každých 6 sekund. V souvislosti se zajišťováním organizace a koordinace veřejné dopravy na území Pk případně na území sousedního kraje, kde je dopravcem zajišťován spoj dle smlouvy, ze strany objednatele (případně pověřené osoby objednatelem), souhlasí dopravce s poskytováním dat o poloze jednotlivých vozidel třetím osobám, jakož i s využitím těchto dat v informačních systémech určených pro cestující veřejnost.

3.2.7 Komunikace s dispečinky

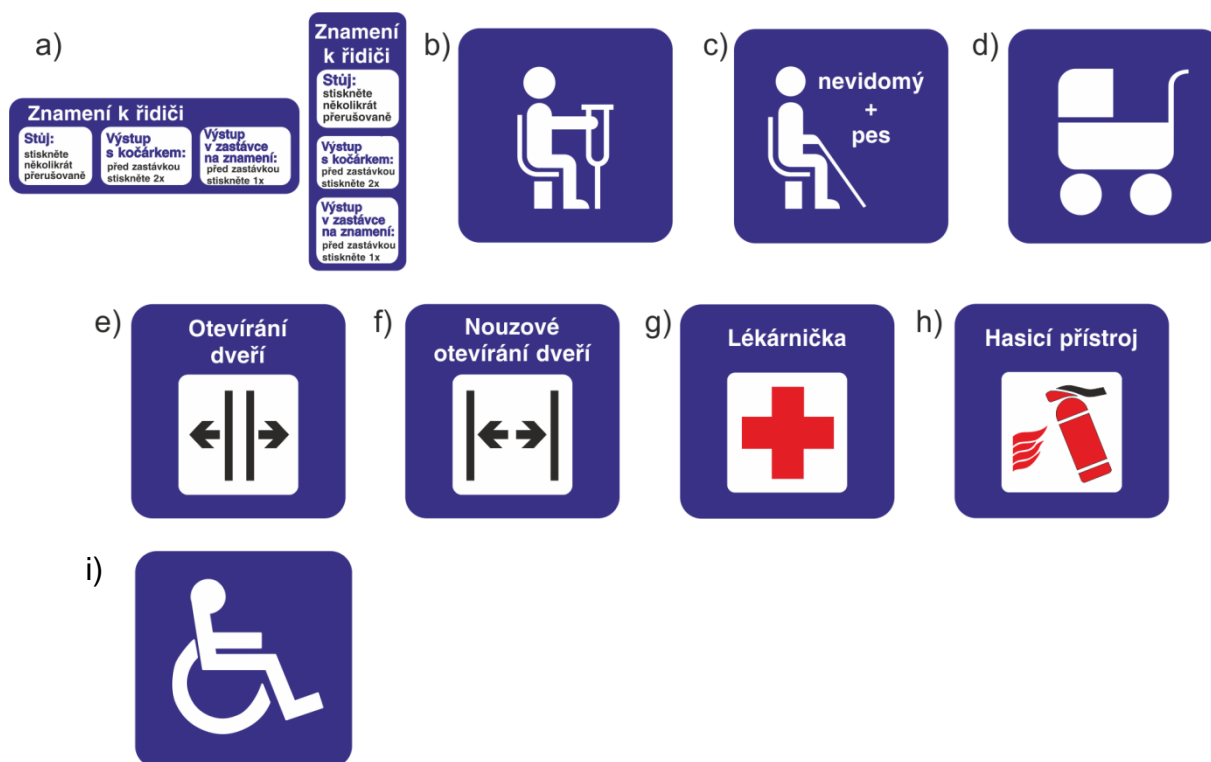
Všechna vozidla v IDS IREDO Pk musí být vybavena zařízením, které je schopné komunikovat online s místem centrálního zpracování po celém Pardubickém kraji, vč. území sousedních krajů (GPRS) a umožňuje tak oboustrannou datovou komunikaci mezi vozidlem a centrálním dispečinkem IREDO.

3.2.8 Informační piktogramy

Každé vozidlo musí být vybaveno následujícími jednotlivými prvky:

- 1) Symboly vně vozidla, pokud je vozidlo následujícími technickými prvky nebo prvky odbavování cestujících vybaveno:
 - a) logo IREDO (na boku vozidla dle vzoru a rozměrů dodaných společností OREDO), Přílohy B,
- 2) Symboly uvnitř vozidla, pokud je vozidlo následujícími technickými prvky nebo prvky odbavování cestujících vybaveno:
 - a) piktogram signalizace k řidiči,
 - b) piktogram sedadla pro tělesně hendikepované,
 - c) piktogram sedadla pro zrakově hendikepované,
 - d) piktogram plochy určené pro kočárky,
 - e) piktogram tlačítka určeného k otevření dveří,
 - f) piktogram nouzového otevření dveří,
 - g) piktogram lékárničky,
 - h) piktogram hasicího přístroje,
 - i) piktogram místa určeného pro invalidní vozík.

Velikost piktogramů dle odstavce a) je 5 x 10 cm, dle odstavců b) až i) pak 10 x 10 cm.



Všechny výše uvedené piktogramy musí být v souladu s platnými normami a standardy, zejména s ČSN ISO 7001 a Vyhláškou č. 398/2009 Sb., o obecných technických požadavcích zabezpečujících bezbariérové užívání staveb.

3.2.9 Klimatická pohoda vozidel

Technický stav vozidel musí zaručovat možnost otevření a uzavření všech oken a větracích průduchů k tomu konstrukčně určených a možnost temperovat vozidlo.

Řidič je povinen zajistit celoroční klimatickou pohodu ve vozidle minimálně na úrovni 14 °C, a to do 15 minut po vyjetí. U vozidel umožňujících temperování interiéru odpadním teplem, je řidič povinen toto využívat ke zvýšení tepelné pohody a snížení vlhkosti ve vozidle i v době, kdy dálkové řízení temperování vozidel neumožňuje aktivní temperování.

Pokud je vozidlo v prostoru pro cestující vybaveno klimatizací, musí být toto zařízení používáno ke chlazení prostoru cestujících, pokud vnitřní teplota stoupne nad +25 °C. Teplota v interiéru vozidla však nesmí při použití klimatizace poklesnout pod 22 °C.

Vozidla mohou mít tónovaná okna (lze zabezpečit i dodatečně folií), aby cestující v interiéru vozidla nebyl vystaven přímému slunečnímu svitu. Mezi doporučený standard patří věšáky na sloupcích oken.

3.2.10 Čistota a vzhled vozidel

Vozidla musí být denně před zahájením provozu čistá. Vně musí být čištěna dle klimatických poměrů tak, aby byla vždy zajištěna čitelnost všech povinných údajů dle norem a TPS Pk a také, aby byla zajištěna čistota vnějších tlačítek poptávkového otevírání dveří. Dopravci jsou povinni vést průkaznou evidenci o prováděném čištění vozidel tak, aby mohla být prováděna kontrola objednatelem nebo jím pověřenou osobou.

3.2.11 Uspořádání sedadel

U nově pořízených vozidel nesmí být u sedadel směřujících stejným směrem vzdálenost mezi přední stranou polštářování sedadla a zadní stranou polštářování sedadla před ním, měřená vodorovně a ve všech výškách nad podlahou mezi úrovní vrcholu sedáku a bodem ležícím 620 mm nad podlahou menší než 680 mm.

Musí být použity sedadla s výškou opěradla od plochy sedáku alespoň 680 mm. Sedadla musí být polstrovaná, nesmí být použita sedadla vyrobená z tvrdého plastu potaženého látkou. Sedadla musí být opatřena sklopnými opěrkami rukou alespoň na straně do uličky.

Nad sedadly musí být alespoň v části vozu umístěn prostor pro příruční zavazadla s pevným dnem (případně síťovaným). Dopravce je povinen vybavit vozidla prostorem pro příruční zavazadla nad sedadly dle maximálních možností výrobce vozidel. Tento prostor musí být vybaven na obou stranách podélnou kulatou tyčí k držení stojících cestujících.

V případě použití dříve pořízených vozidel objednatel akceptuje odlišné rozmístění opěrek u sedadel nebo jejich absenci.

3.2.12 Vybavení vozidel pro přepravu kol

Objednatel je oprávněn stanovit u vybraných spojů povinnost přepravy kol v průběhu objednatel stanoveného období. Spoje umožňující přepravu kol musí dopravce označit v jízdním řádu.

Vozidla provozovaná v tomto režimu musí být vybavena přivěsným vozíkem pro přepravu minimálně 30 jízdnicích kol (nebo dle dohody s objednatelem). Vozík je zhotoven tak, aby bylo možné jízdnicí kola naložit a složit bez nutnosti součinnosti řidiče a nezávisle na jiných naložených kolech, bez nutnosti provádět úkony, které by prodlužovaly jízdnicí dobu. Před odjezdem ze zastávky je řidič povinen zkontrolovat bezpečnost uložení a upevnění jízdnicích kol.

3.2.13 Vybavení vozidel pro přepravu lyží

Vozidla provozovaná v tomto režimu musí být vybavena skiboxem pro přepravu minimálně 50 párů lyží (nebo dle dohody s objednatelem). Skibox bude obsluhován řidičem. Před odjezdem ze zastávky je řidič povinen zkontrolovat zabezpečení skiboxu.

Spoje umožňující přepravu lyží ve skiboxu, označí dopravce po dohodě s objednatelem v jízdnicím řádu formou poznámky.

4 Doplnkové standardy vybavení vozidel

Objednatel upouští od stanovení kategorií vozidel a to ve vztahu k minimálnímu počtu míst k sezení a délky vozidla. Objednatel si však vyhrazuje právo odsouhlasit autobusy, které budou nasazeny v jednotlivých obězích. Po odsouhlasení vozidel není dopravce oprávněn bez souhlasu objednatele tato vozidla měnit s výjimkou vozidel stejných technických parametrů (počet míst k sezení a stání celkem).

4.1 Doplnkový standard „nízkopodlažní vozidlo“

Vozidla provozovaná na spojích v tomto standardu jsou bezbariérová a splňují definici nízkopodlažnosti dle Směrnice Evropského parlamentu a Rady 2007/46/ES Nízkopodlažním vozidlem se rozumí vozidlo třídy „I“ nebo „II“ ve kterém nejméně 35 % plochy použitelné pro stojící cestující (nebo u kloubových vozidel v jeho přední části) tvoří jedinou plochu bez stupňů a má přístup nejméně prvními a druhými dveřmi do interiéru vozidla v úrovni podlahy. Alespoň prvními dvěma dveřmi musí být nástup možný z úrovně komunikace bez nutnosti překonat schody.

Vozidlo musí umožňovat nástup, přepravu a výstup cestujících na elektrickém invalidním vozíku nebo elektrické tříkolce pro invalidy. V každém vozidle musí být alespoň 1 místo vyhrazené pro invalidní vozík.

Vozidlo vybavené zvedací plošinou nebo výklopnou plošinou, které neumožňuje nástup z úrovně komunikace bez nutnosti překonání schodů, tento standard nesplňuje.

U spojů, které dopravce zajišťuje nízkopodlažním a bezbariérově přístupným vozidlem je povinen po dohodě s objednatelem tuto skutečnost vyznačit informativní značkou do jízdního řádu.

Spoje označené symbolem bezbariérově přístupného vozidla musí být dopravcem garantovány.

4.2 Standard záložního vozidla

Záložním vozidlem se rozumí vozidlo připravené vyjet na trať nejpozději 20 minut po ohlášení výpadku tak, aby na místo, odkud bude výkon nahrazen, dojelo nejpozději 50 minut od svého výjezdu. K vozidlu sloužícímu jako provozní záloha nemusí být přímo přidělen řidič. Za záložní vozidla se nepovažují vozidla, která jsou ve stavu oprav.

5 STANDARD GARANCE NÁVAZNOSTÍ, ČEKACÍCH DOB A DISPEČERSKÉHO ŘÍZENÍ

5.1 *Mimořádnosti v dopravě*

- a) Mimořádnosti v dopravě způsobené dopravcem

Za mimořádnosti v dopravě způsobené dopravcem se považují takové události, které byly způsobeny vinou na straně dopravce. Jedná se zejména o poruchu vozidla, nezpůsobilost řidiče k další jízdě, dopravní nehoda zaviněná řidičem vozidla, apod.

- b) Mimořádnosti v dopravě nezávislé na dopravci

Za mimořádnosti v dopravě nezávislé na dopravci se považují takové události, které nebyly způsobeny vinou na straně dopravce (např. povětrnostní vlivy, nesjízdnost vozovky, dopravní nehoda apod.).

5.2 *Postup v případě mimořádností v dopravě*

V případě výpadku v zajištění provozu spoje je dopravce povinen vykonat takové kroky, aby dopad na cestující byl co nejmenší.

V případě poruchy vozidla, kdy jeho technický stav umožňuje dojezd do cílové zastávky spoje, řidič pokračuje dále v cestě a dopravce je povinen zajistit výměnu vozidla na nejbližším vhodném místě.

Pokud technický stav vozidla neumožňuje jeho další jízdu:

- a) nemusí dopravce vypravovat záložní vozidlo za podmínky, že následný spoj ve stejné trase zajistí přepravu všech osob do 20 minut
- b) pokud je výpadek spoje nad 20 minut, dopravce postupuje dle standardu provozní zálohy.

Dále je řidič povinen, co nejrychleji v rámci možností, ohlásit tuto skutečnost dispečerovi.

V případě mimořádnosti v dopravě musí řidič tuto situaci oznámit dispečinku dopravce, který ve spolupráci s centrálním dispečinkem IREDO, navrhne řešení (např. náhradní trasu spoje). V případě neprůjezdnosti musí být trasa zvolena tak, aby se spoj vychýlil z trasy dle jízdního řádu v co nejmenší možné míře. Řidič je povinen informovat o nastalém stavu cestujících. Pokud je to možné, autobusový spoj obslouží všechny zastávky dle jízdního řádu.

O každé mimořádnosti v dopravě způsobené dopravcem a jejím řešení musí dopravce vést průkazné záznamy a jejich seznam měsíčně zasílat objednateli.

Na vyžádání objednatele je dopravce povinen poskytnout záznamy o jednotlivé mimořádnosti do 48 hodin.

5.3 *Požadavky na dispečink dopravce*

Doprovce je povinen zajistit dispečerské řízení minimálně v pracovní dny v době od 6:00 hod. do 18:00 hod. Dopravce je povinen sdělit číslo telefonní linky na dispečerské řízení objednateli

a centrálnímu dispečinku IREDO včetně jmen dispečerů. V případě změny telefonního čísla nebo dispečera neprodleně informuje dopravce objednatele a centrální dispečink IREDO o této skutečnosti.

Úlohou dispečerského řízení dopravce ve vztahu k objednateli je především:

- neprodleně informovat Centrální dispečink IREDO o provozních mimořádnostech (zpoždění, nehoda, atp.),
- řešení provozních mimořádných událostí dopravce,
- operativní nahrazení používaných vozidel vozidly záložními, pokud dojde k mimořádné události v oblasti. V případě, že bude chtít nahradit výpadek spoje vozidlem v době prostoje, může tak učinit pouze za předpokladu, že bude zajištěna přeprava všech cestujících na spoji (pokud se jedná o garantovaný nízkopodlažní spoj, musí být nízkopodlažnost dodržena).

5.4 Standard dodržování čekacích dob

Doprovce je povinen dodržovat veškeré časové návaznosti v rámci IDS IREDO Pk. K tomuto objednatel vypracuje dokument Seznam zaručených přípojí (nebo také garance návazností), který čekání dopravce na přípoj upraví v podrobnostech. Dopravce je povinen řídit se stanoveným dokumentem. Objednatel dopravy zpracovává a aktualizuje seznam zaručených přípojí minimálně 10 dní před počátkem platnosti a změn jízdních řádů. Seznam zaručených přípojí objednatel zasílá v elektronické podobě dopravci. Termín může být kratší u změn čekacích dob vyvolaných uzavírkou nebo za nepředvídatelných okolností. V Seznamu zaručených přípojí jsou uvedeny zastávky, na kterých je dopravce u vybraných spojů povinen zajistit stanovenou čekací dobu na přípoj. Povinností dopravce je zajistit informovanost řidičů o dodržování návaznosti na základě Seznamu zaručených přípojí, který musí být zanesen do všech odbavovacích zařízení používaných v IDS IREDO. Věta do odbavovacího zařízení uvedená v seznamu čekacích dob musí být zobrazena v odbavovacím zařízení u požadovaného tarifního čísla. Dispečer, řidiči a výpravčí jsou povinni se řídit seznamem zaručených přípojí.

Na základě ověřené informace musí centrální dispečer IREDO nebo dispečer rozhodnout o nečekání na zpožděný přípoj.

Centrální dispečer IREDO nebo dispečer informují řidiče o nečekání v případě, že zpoždění přípoje je vyšší než stanovená čekací doba. Centrální dispečer IREDO může operativně stanovenou čekací dobu prodloužit.

Centrální dispečer IREDO nebo dispečer autobusového dopravce informují dispečera železničního dopravce v případě, že zpoždění vozidla zajišťujícího přípoj je vyšší než stanovená čekací doba. Dispečer železničního dopravce může operativně stanovenou čekací dobu prodloužit.

Informace o vyčkávání autobusových spojů může být pro cestujícího zajištěna poznámkou v jízdních řádech (v souladu s vyhláškou 122/2014 Sb., o jízdních řádech veřejné linkové dopravy) vylepených na informační tabuli v následujícím tvaru:

1) vyčkávání jednoho spoje:

Δ spoj č. „X“ vyčká na zastávce „Název zastávky“ příjezdu spoje „Y“ linky „Z“ „A“ minut.

5.5 Řízení provozu centrálním dispečinkem IREDO

Centrální dispečink IREDO sleduje aktuální situaci v provozu a v přestupních bodech. V případě závad v jízdním řádu vedoucím k jeho nedodržení, informuje centrální dispečer IREDO řidiče dopravce o délce čekání na přípoje. Centrální dispečink IREDO dále zasílá

data na informační tabule pro zobrazení aktuálního zpoždění na jednotlivých linkách. Informace o zpoždění na jednotlivých linkách jsou zobrazeny také na virtuálních informačních tabulích po načtení QR kódu umístěného na výlepové ploše pro jízdní řády nebo konstrukci dopravní značky. Centrální dispečink IREDO provádí v případě např. překážek na cestě informování cestujících pomocí informačních tabulí a textového zobrazení. Centrální dispečink IREDO komunikuje s dispečerem o případných závadách v provozu autobusové a železniční dopravy.

Centrální dispečink IREDO řeší koordinaci a přestupní vazby všech dopravců VLAD zejména při těchto situacích:

- kalamitní stavy v důsledku nepříznivého počasí (významný spad sněhu, lokální záplavy, větrné bouře, popadané stromy apod.),
- závažné silniční a jiné nehody způsobující dočasné uzavírky či omezení provozu na silnicích,
- řešení návazností spojů v případě větších zpoždění (Centrální dispečer IREDO má právo rozhodnout o prodloužení čekací doby nad rámec čekacích dob tato služba není v současné době zavedena, o jejím zavedení bude dopravce 7 dní předem písemně informován).

5.6 Oběhy vozidel

Doprovce je povinen před zahájením poskytování služby a v případě změny jejího rozsahu zpracovat a předložit na vědomí objednateli aktualizované oběhy a to ve shodném formátu, ve kterém dopravce obdržel od objednatele podklady, vždy nejpozději do 5 pracovních dnů před zahájením provozu dle schválených jízdních řádů a garance návazností.

6 STANDARD VÝLUK A OMEZENÍ DOPRAVY

Z hlediska druhu výluk a omezení dopravy a z hlediska projednávání je tato kategorizace provedena následujícím způsobem.

6.1 Uzavírka s významným dopadem na veřejnou dopravu

Uzavírka s významným dopadem na dopravu je uzavírka pozemní komunikace, která si vyžádá dopravní opatření v podobě výlukového jízdního řádu.

Uzavírka s významným dopadem na dopravu bude řešena objednatelem a uzavírkou dotčenými autobusovými dopravci následovně:

- objednatel vyhodnotí plánovaný dopad uzavírky vzhledem k zajištění dopravní obsluhy území a minimalizaci nákladů potřebných k financování objízdné trasy a společně s dopravci zpracuje návrh dopravního opatření (úprava linkového vedení, návrh výlukového jízdního řádu, nasazení nového vozidla v rámci uzavírky aj.).
- při navýšení dopravního výkonu ujetého podle výlukového jízdního řádu dopravci náleží tzv. cena za objížďky spočtená dle pravidel smlouvy, aplikovaná na rozdíl navýšeného a plánovaného dopravního výkonu.

Požadavek na nasazení nového vozidla v rámci uzavírky je objednatel oprávněn dopravci neprodleně nahlásit před termínem zahájení uzavírky.

6.2 Uzavírka se zanedbatelným dopadem na veřejnou dopravu

Uzavírka se zanedbatelným dopadem na veřejnou dopravu, tj. uzavírka, která nemá vliv na změnu časových poloh v jízdním řádu, je po dohodě objednatele s dopravcem řešena následovně:

- objednatel vyhodnotí plánovaný dopad uzavírky vzhledem k zajištění dopravní obsluhy území a minimalizaci nákladů potřebných k financování objízdné trasy a společně s dopravci zpracuje návrh dopravního opatření,
- při navýšení dopravního výkonu ujetého podle schváleného jízdního řádu dopravci náleží tzv. cena za objížďky spočtená dle pravidel smlouvy, aplikovaná na rozdíl navýšeného a plánovaného dopravního výkonu.

6.3 Informování cestujících o uzavírce a objížďce

Dopravce je povinen informovat o způsobu organizace veřejné dopravy po dobu trvání uzavírky a objížďky cestující formou sdělení, které zveřejní ve všech dotčených vozidlech před začátkem uzavírky a maximálně po dobu trvání uzavírky a objížďky. Dopravce je povinen zveřejnit také výlukový jízdní řád na zastávkách/nástupních hranách.

7 STANDARD DOPRAVNÍCH VÝKONŮ

7.1 Zajištění spojů a dodržení trasy

Dopravce je povinen zajistit všechny spoje v celé své délce dle schváleného jízdního řádu a musí obsloužit všechny zastávky ve správném pořadí.

Dopravce nesmí bez objektivní příčiny zkrátit nebo změnit trasu spoje, změnit doby odjezdů a příjezdů ze zastávek.

V případě, že dopravce spoj nezajistí, neobslouží všechny zastávky na spoji nebo dojde ke zkrácení spoje, je povinen uvést tento spoj v měsíční evidenci neodjetých spojů včetně důvodu nezajištění spoje nebo části spoje.

Dopravce je povinen uvést v měsíční evidenci zpožděných spojů všechny spoje, které z výchozí zastávky byly oproti schválenému jízdnímu řádu opožděny o více než 15 minut, a spoje, které na jakékoliv další zastávce byly zpožděny na příjezdu oproti schválenému jízdnímu řádu o více než 30 minut včetně uvedení objektivní příčiny.

V rámci dodržování jízdního řádu není přípustný odjezd spoje ze zastávky dříve, než stanoví jízdní řád (tzv. podjetí). Sankce za podjetí bude uplatněna, pokud spoj odjede ze zastávky dříve o 60 sekund oproti JŘ.. Dopravce je povinen dodržovat schválený jízdní řád; pro podjetí není dovolena žádná tolerance.

Vůči dopravci může být uplatněna sankce pouze v případě, že nedodržení tohoto článku bylo zaviněno z jeho strany (technický stav vozidla, nezajištění řidiče, podjetí apod.). Na vnější okolnosti, na které dopravce nemá vliv (dopravní situace, nezaviněné nehody, indispozice řidičů nebo cestujících, zásah dispečinku apod.) se sankce neuplatňuje. Tyto spoje se pouze uvedou v evidenci neodjetých nebo zpožděných spojů.

Vzor měsíční evidence neodjetých spojů je uveden v **Příloze C** a vzor měsíční evidence zpožděných spojů je uveden v **Příloze D**.

7.2 Dodržování odjezdů ze zastávek – přesnost

Dopravce je povinen zajistit, aby všechny spoje odjely ze zastávek přesně podle schváleného jízdního řádu. Jako závažné provinění bude posuzován dřívější odjezd ze zastávky. Dopravce je povinen zajistit přistavení vozidla na výchozí zastávku minimálně 5 minut před pravidelným odjezdem, pokud je to technicky a provozně realizovatelné. Pokud silná poptávka cestujících nebo stav komunikační sítě způsobí zpoždění vozidla, musí řidič učinit všechny dostupné kroky, aby zpoždění minimalizoval. Za zpoždění spoje způsobené vinou dopravce bude posuzováno i pozdní přistavení vozidla před spojem, pokud není způsobeno vlivy, které nemůže dopravce ovlivnit.

V případě existujících nebo očekávaných dlouhodobějších problémů s dodržováním jízdních řádů je dopravce povinen informovat objednatele a poskytnout součinnost při řešení problému.

7.3 Záznam o provozu vozidla

Každé vozidlo musí být vybaveno záznamem o provozu vozidla, které musí obsahovat nejméně následující údaje:

- jméno řidiče,
- obchodní jméno dopravce,

- evidenční číslo vozidla,
- časy výjezdů a příjezdů do vozoven nebo garáží,
- veškeré odchylky od jízdního řádu vyšší než 10 minut a mimořádnosti v dopravě.

Veškeré údaje je řidič povinen vyplnit pravdivě. Objednatel může využít pro kontrolu záznamu o provozu vozidla jinou společnost. Řidič je povinen na požádání předložit oprávněnému pracovníkovi objednatele či společnosti záznam o provozu vozidla ke kontrole.

7.4 Standard odbavení cestujících

Dopravce je povinen zajistit odbavení dle tarifu schváleného objednatelem. V IDS IREDO jsou vydávány jízdní doklady dle Tarifu IREDO, který je přílohou Smlouvy o podmínkách přepravy v integrovaném dopravním systému IREDO a zajištění činností a služeb souvisejících s jeho provozováním. Řidič je povinen vydat cestujícímu vždy správnou a cenově nejvýhodnější platnou jízdenku z výchozí do požadované cílové zastávky (zóny) cestujícího. Je povinen zajistit, aby odbavovací zařízení ve vozidle bylo nastaveno tak, aby cestující vždy obdržel správný jízdní doklad. Uvedené platí také pro bezplatnou přepravu. Řidič je povinen vydat cestujícímu jízdní doklad se správnou nástupní a výstupní zastávkou na spoji. Správná nástupní zastávka znamená ta, na které se autobus v tu chvíli nachází - platí pro papírové nepřestupní jízdenky. Dopravce je povinen zajistit, aby nastavení této Zastávky probíhalo automaticky dle GPS polohy vozidla. Řidiči musí být v mimořádných případech umožněna manuální změna nástupní zastávky.

Řidič je povinen vydat cestujícímu jízdní doklad na BČK IREDO se správnou nástupní zastávkou a výstupní zónou v případě přestupní jízdenky (správná nástupní zastávka znamená ta, na které se autobus v tu chvíli nachází). Dopravce je povinen zajistit, aby nastavení této zóny probíhalo automaticky dle GPS polohy vozidla. Řidiči musí být v mimořádných případech umožněna manuální změna nástupní zóny.

Řidič je povinen odbavit cestující s přestupní a časovou jízdenkou IREDO uloženou na BČK IREDO nebo případně na jiné čipové kartě s aplikací IREDO (odbavení musí proběhnout elektronicky, aby byl cestující evidován).

Řidič je povinen vydat nulovou evidenční jízdenku cestujícímu s papírovou síťovou jízdenkou IREDO (obyčejná, skupinová aj.).

8 Požadavky na provozní personál, kodex slušnosti

Provozním personálem dopravce se rozumí osoby, které přicházejí do styku s cestujícími, tedy především:

- řidiči,
- pracovníci informačních center,
- dispečerů.

Na provozní personál jsou kladeny následující požadavky:

- je odborně připraven tj. má znalosti tarifu IREDO, SPP IREDO, odbavování cestujících, informací o BČK IREDO, informací o jízdních řádech a informací o návazných spojích a přípojích,
- ovládá český, případně slovenský jazyk v komunikativní rovině,
- disponuje základními dopravně - geografickými znalostmi o oblasti, v které zajišťuje provoz spojů,
- zvládá komunikační techniky pro řešení konfliktní situace.

8.1 Vybavení personálu

Vybavení provozního personálu musí zajistit, aby personál v plném rozsahu plnil provozní úkoly a zaručil maximální péči o cestující. Pro tento účel musí být provozní personál vybaven následujícím způsobem:

- řidič vozidla stejnokrojem a jmenovkou. Standardy stejnokroje stanovuje dopravce,
- podklady pro informování cestujících (o jízdních řádech, o návazných spojích a přípojích, tarifních a smluvních přepravních podmínkách aj),
- řidič vozidla má k dispozici tarifní mapu IDS IREDO. Tato pomůcka slouží k rychlejšímu odbavení – zadání přestupních relací pomocí třímístného čísla tarifní zóny. Tarifní mapy pro řidiče dodává dopravci v elektronické podobě objednatel nebo jím pověřená osoba,
- informací o přesném čase.

8.2 Školení personálu

Doprovce je povinen nejpozději 2 týdny před zahájením provozu na linkách a spojích podle smlouvy prokazatelně proškolit provozní personál, zejména řidiče, s vedením jednotlivých autobusových linek v dopravcem provozované oblasti a jednotlivými návaznostmi v IDS IREDO na území Pardubického kraje a IDS sousedních krajů, pokud dopravce v rámci uzavřené smlouvy na tyto kraje zajíždí. Přehled IDS sousedních krajů je uveden v **Příloze G**. Způsob odbavení na mezikrajských linkách (s výjimkou Královéhradeckého kraje) bude průběžně aktualizován do tohoto článku TPS Pk. Dopravce je povinen na žádost objednatele zaslat objednateli písemný zápis ze školení, ve kterém bude uveden jmenovitý seznam proškolených zaměstnanců, a to nejpozději 1. týden před zahájením provozu.

Dopravce je povinen proškolit každého nového zaměstnance, zejména řidiče, dle výše uvedeného odstavce.

Všichni provozní zaměstnanci dopravce musí být alespoň jedenkrát ročně proškoleni a prozkoušeni ze znalostí SPP IREDO, Ceníku IREDO a Tarifu IREDO. V případě změny těchto dokumentů je dopravce povinen školení zajistit neprodleně. Školení řidičů je prováděno vnitropodnikově poučeným a proškoleným zaměstnancem dopravce. Dále budou řidiči školeni v komunikaci s osobami s hendikepem. Toto školení bude provedeno na základě pokynu objednatele.

8.3 Chování personálu k cestujícím

Provozní personál dopravce se chová k cestujícím dle zásad slušného chování.

Řidič, případně jiný zaměstnanec dopravce, je povinen informovat cestující o všech mimořádných situacích, které během přepravy nastanou. V takovém případě je řidič povinen co nejdříve poskytnout cestujícím informaci o přibližné délce čekání, případně o způsobu řešení vzniklé situace.

Při zastavování na zastávkách je řidič povinen zastavit čelem vozidla u označníku a najet vozidlem co nejtěsněji k hraně nástupiště, pokud je jím zastávka vybavena a nebrání-li mu výška obrubníku a nízkopodlažnost vozidla, případně střecha přístřešku.

Řidič je povinen být vybaven drobnými mincemi a bankovkami tak, aby mohl v okamžiku nástupu na směnu cestujícímu prodat jízdenku a navrátit příslušný obnos při obdržení bankovky v hodnotě 500 Kč.

Řidič nesmí během pobytu ve vozidle kouřit, tj. ani pokud je vozidlo v klidu. Kouření je zakázáno i v bezprostřední vzdálenosti od vozidla (např. mezi dveřmi).

Doprovce je povinen stanovit vnitřní předpis pro vyřizování stížností. V případě nutnosti prověřit oprávněnost stížností cestujících je dopravce povinen dodat své vyjádření ke stížnosti do 15 dnů od vyzvání objednatelem.

Na požádání cestujících je provozní personál dopravce povinen asistovat s nástupem, výstupem a pohybem osob přepravujících dětský kočárek či osob s omezenou schopností pohybu a orientace ve vozidle, zejména obsloužit cestující s invalidním vozíkem plošinou pro nástup, resp. výstup, pokud takovou asistenci umožňují místní poměry příslušné zastávky. Provozní personál dopravce je dále povinen na požádání asistovat cestujícím přepravujícím na spojích či linkách určených objednatelem pro přepravu jízdních kol při nakládání a vykládání jízdních kol.

9 PŘEPRAVNÍ KONTROLA

Standard provádění kontrol a úhrady sankcí stanovuje postup objednatele nebo jím pověřené osoby a dopravce při podezření na porušení článku TPS Pk.

9.1 Terminologie

Karta revizora je bezkontaktní čipová karta IREDO revizor evidovaná Objednatel.

Kontrolor TPS PK – pověřená osoba Pardubickým krajem ke kontrole TPS Pk.

Protokol protokol o provedení kontroly TPS Pk podle smlouvy na území Pardubického kraje.

Přepravní a tarifní kontrola – kontrola dodržování SPP IREDO a Tarifu IREDO.

Sazebník smluvních postihů – určuje výši sankce za porušení jednotlivých článků TPS Pk.

Smluvní přepravní podmínky IDS IREDO (dále SPP IREDO) – práva a povinnosti dopravce a cestujících při přepravě osob, jejich zavazadel a živých zvířat na linkách veřejné dopravy a vlcích zařazených do IDS IREDO.

Služební průkaz – průkaz vydaný Pardubickým krajem opravňující pověřenou osobu ke kontrole TPS Pk.

Tarifní podmínky IDS IREDO (dále Tarif IREDO) - popisují zónově-relační tarif, stanovují sazby jízdného a dovozného, způsob nabytí jízdních dokladů a jejich platnost v rámci IDS IREDO.

9.2 Přepravní a tarifní kontrola v autobusech

Doprovce má povinnost provádět přepravní a tarifní kontrolu v autobusových spojích, které sám zajišťuje. Prováděním přepravní a tarifní kontroly může po dohodě dopravce pověřit objednatel nebo jinou fyzickou či právnickou osobu.

Přepravní a tarifní kontrola může být spojena s kontrolami dodržování TPS Pk a v některých případech i s provedením přepravního průzkumu.

Doprovce se zavazuje provést měsíčně v oblasti přepravní a tarifní kontrolu minimálně na každé lince v IDS IREDO za měsíc nebo touto kontrolou pověřit jiný subjekt. Pokud dopravce v oblasti provozuje více než 30 linek, postačí, pokud za jeden měsíc provede kontrolu alespoň ve 30 z nich. Z každé kontroly musí být pořízen záznam o výsledku kontroly. Dopravce zašle záznam o přepravní a tarifní kontrole objednateli společně se souhrnnou informací o výsledku kontroly vždy společně s měsíčním vyúčtováním kompenzace.

Kromě povinné kontroly dopravcem si objednatel nebo jím pověřená osoba vyhrazuje právo provádět přepravní a tarifní kontrolu. O výsledku přepravní a tarifní kontroly bude proveden zápis, který bude doručen dopravci.

Doprovce má povinnost archivovat záznam o provedené kontrole po dobu dvou let od jeho pořízení.

Objednatel nebo jím pověřená osoba se při přepravní a tarifní kontrole prokazuje řidiči, revizorovi a cestujícím služebním průkazem. Průkaz opravňuje pověřenou osobu

k bezplatné přepravě na všech spojích v IDS IREDO Pk, pro evidenci jízdy využije pověřená osoba kartu revizora. Vzor služebního průkazu je uveden v **Příloze E**.

9.3 *Kontrola dodržování standardů*

Kontrola dodržování technických a provozních standardů veřejné dopravy Pardubického kraje je prováděna následujícími způsoby:

- a) přímou kontrolou,
- b) nepřímou kontrolou – podnět od cestujícího,
- c) nepřímou kontrolou – analýza výstupů z provozu.

ad a)

Přímá kontrola je prováděna kontrolorem TPS Pk, který se při kontrole prokazuje řidiči služebním průkazem. Průkaz opravňuje pověřenou osobu k bezplatné přepravě na všech spojích v IDS IREDO Pk, pro evidenci jízdy využije pověřená osoba kartu revizora.

V případě zjištění porušení článku TPS Pk, objednatel nebo jím pověřená osoba může požádat řidiče o předložení denního záznamu o výkonu autobusu (DZVA) a zapsat porušení článku TPS Pk (pouze v případě, že je to z hlediska provozu možné). V případě, že by mohlo dojít ke zpoždění nebo jinému ohrožení provozu a není tak možné zapsat přestupek do DZVA, je objednatel nebo jím pověřená osoba povinen sepsat protokol. Objednatel nebo jím pověřená osoba, při zjištění podezření na nedodržení příslušného článku TPS Pk, upozorní dopravce pomocí elektronické zprávy. Dopravce je povinen na upozornění objednatele nebo jím pověřené osoby na podezření nedodržení příslušného článku TPS Pk reagovat, a zašle objednateli nebo jím pověřené osobě výsledek prověření (případně objednatel nebo jím pověřené osobě požadované podklady) nejpozději 10 kalendářních dní od doručení elektronické zprávy ze strany objednatele nebo jím pověřené osoby. V případě prokázání porušení článku TPS Pk, objednatel nebo jím pověřená osoba vystaví dopravci protokol dle článku 10. 3. těchto standardů.

ad b)

V případě písemného nebo telefonického podnětu od cestujícího (skupiny osob) o porušení článku TPS Pk je objednatel nebo jím pověřená osoba povinna upozornit dopravce na podezření z porušení článku TPS Pk pomocí elektronické zprávy. Dopravce je povinen na upozornění objednatele nebo jím pověřené osoby na podezření nedodržení příslušného článku TPS Pk reagovat, a zašle objednateli nebo jím pověřené osobě výsledek prověření (případně objednatel nebo jím pověřenou osobou požadované podklady) nejpozději 10 kalendářních dní od doručení elektronické zprávy ze strany objednatele nebo jím pověřené osoby. Dopravce tuto skutečnost ověřuje zejména na základě údajů z tachografu, času prodané jízdenky, dispečerského systému aj. Na žádost objednatele nebo jím pověřené osoby je dopravce povinen zajistit také písemné vyjádření řidiče. V případě prokázání porušení článku TPS Pk, objednatel nebo jím pověřená osoba vystaví dopravci protokol dle článku 10. 3. těchto standardů.

ad c)

Objednatel nebo jím pověřená osoba je oprávněna provádět nepřímou kontrolu dodržování TPS Pk analýzou výstupů z provozu. Mezi výstupy z provozu patří zejména data z odbavovacích zařízení, informace z centrálního dispečinku IREDO a DZVA aj. V případě, že objednatel nebo jím pověřená osoba bude mít na základě analýzy výstupů z provozu podezření na porušení TPS Pk, upozorní dopravce na podezření z porušení článku TPS Pk

pomocí elektronické zprávy. Dopravce je povinen na upozornění objednatele nebo jím pověřené osoby na podezření nedodržení příslušného článku TPS Pk reagovat, a zašle objednateli nebo jím pověřené osoby výsledek prověření (případně objednatelům požadované podklady) nejpozději 10 kalendářních dní od doručení elektronické zprávy ze strany objednatele nebo jím pověřené osoby. V případě prokázání porušení článku TPS Pk, objednatel nebo jím pověřená osoba vystaví dopravci protokol dle článku 10. 3. těchto standardů.

9.4 Sankce za porušení standardu

Při prokázání porušení TPS Pk zašle objednatel nebo jím pověřená osoba dopravci protokol, ve kterém je uvedena sankce na základě Sazebníku smluvních postihů. Vzor protokolu je uveden v **Příloze F**. Sankci dopravce vykáže v nejbližším měsíčním vyúčtování kompenzace.

10 Ostatní ujednání

- **Technické a provozní standardy veřejné dopravy Pardubického kraje jsou nezbytnou přílohou Smlouvy o veřejných službách v přepravě cestujících ve veřejné linkové dopravě na území Pardubického kraje a jsou účinné po podpisu Smlouvy o veřejných službách v přepravě cestujících ve veřejné linkové dopravě na území Pardubického kraje mezi objednatelem a dopravcem.**

11 SEZNAM ZKRATEK

CIS	Centrální informační systém o jízdních řádech
ČR	Česká republika
ES	Evropské společenství
GPRS	General Packet Radio Service
GSM	globální systém pro mobilní komunikaci
HW	hardware
MAD	městská autobusová doprava
NAD	náhradní autobusová doprava
NFC	Near Field Communication (modulární technologii radiové bezdrátové komunikace mezi elektronickými zařízeními na velmi krátkou vzdálenost (do 4 cm) s přiblížením přístrojů)
TPS Pk	technicko provozní standardy veřejné linkové autobusové dopravy Pardubického kraje
QR	Quick Response (kód rychlé reakce pro automatizovaný sběr dat)
SW	software

12 PŘÍLOHA A

VZOR ZNAČKY ZASTÁVKY



písmo ARIAL BOLD - 160 B



CMYK 100, 90, 0, 10
RAL 5002



CMYK 40, 30, 30, 100
RAL 9005

13 PŘÍLOHA B

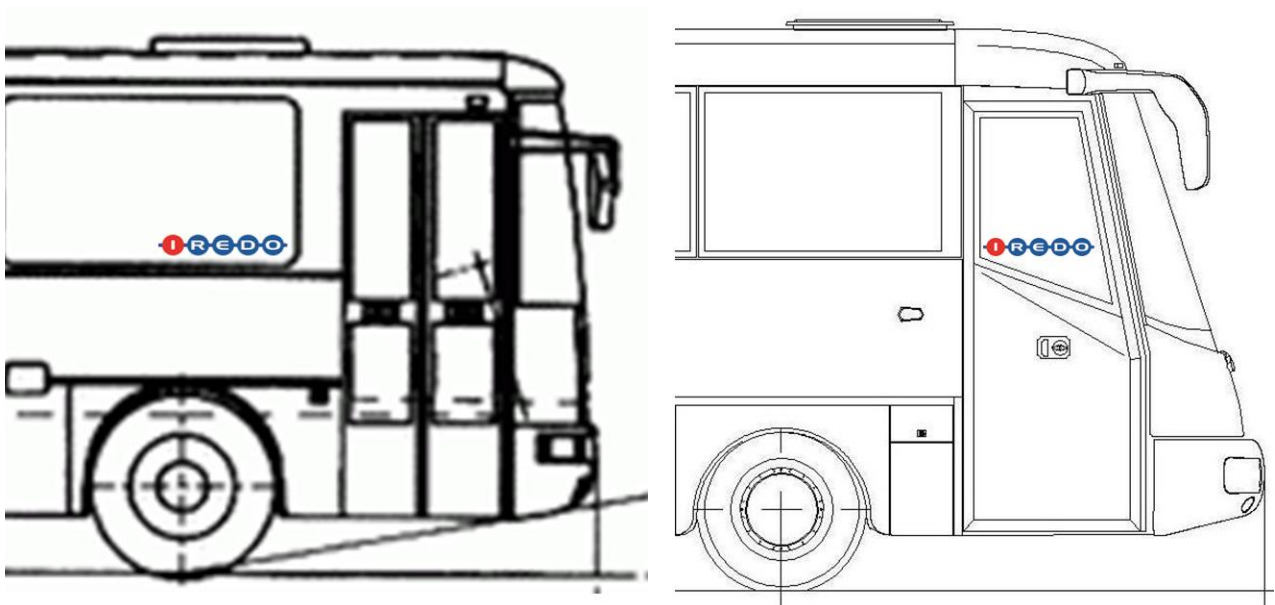
VZOR SAMOLEPKY IREDO



Manuál pro popis samolepky IREDO

Samolepka IDS IREDO – doporučená velikost 200 x 33 mm, barvy modrá CMYK 100,60,0,0 a červená CMYK 0,100,100,0. Přesný vzhled bude v elektronické podobě dodán Objednatelem.

Obr. č. 7 Doporučené umístění samolepky IREDO



16 PŘÍLOHA E

VZOR KONTROLNÍHO PRŮKAZU

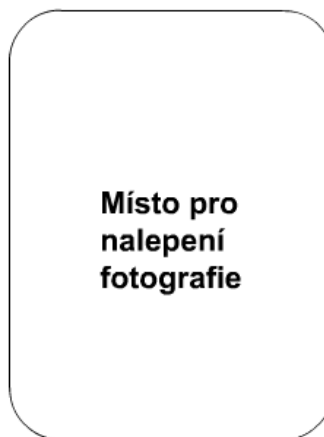


**PARDUBICKÝ
KRAJ**

Oprávněný držitel tohoto průkazu je pověřenou osobou Pardubického kraje a je oprávněn provádět kontrolu technických a provozních standardů veřejné dopravy Pardubického kraje.

Datum vydání:

Razítko a podpis vydávajícího:
.....



Místo pro
nalepení
fotografie

SLUŽEBNÍ PRŮKAZ

KONTROLOR PROVOZNÍCH STANDARDŮ



**PARDUBICKÝ
KRAJ**

ID PRŮKAZU : 007

17 PŘÍLOHA F



PARDUBICKÝ KRAJ Krajský úřad odbor dopravy a silničního hospodářství

Váš dopis zn.:
Ze dne:

Dopravce:

Číslo jednací: KrÚ
Vyřizuje: Ing. Leoš Beran
Telefon:
E-mail: leos.beran@pardubickykraj.cz
Mobil: _____
Fax: _____
Datum:

Věc: Protokol o provedení kontroly technických a provozních standardů veřejné dopravy Pardubického kraje, vyplývajících z uzavřené smlouvy o poskytování veřejných služeb v přepravě cestujících veřejnou linkovou osobní dopravou k zajištění dopravní obslužnosti Pardubického kraje (dále jen smlouvy)

Na základě smlouvy uzavřené mezi dopravcem a objednatelem ze dne:..... je dopravce povinen dodržovat technické a provozní standardy veřejné dopravy Pardubického kraje (dále jen TPS Pk). Podpisem smlouvy dopravce stvrdil, že se s TPS Pk seznámil, bude je plně akceptovat, a je si plně vědom uplatnění sankcí za nesplnění standardů.

Datum porušení TPS Pk:.....
Zasláno dopravci dne:.....
Porušení článku:.....
Podrobný popis porušení:.....
.....
Navržená výše sankce:..... Kč

Vyjádření
dopravce:.....
.....

Uznání závazku vůči Pardubickému kraji
Dopravce se seznámil s obsahem shora uvedeného záznamu porušení TPS Pk a zavazuje se sankci ve výši:.....Kč za porušení těchto standardů uhradit. Částka bude odečtena jako splatná pohledávka od měsíční odměny (poskytované na základě smlouvy s Pardubickým krajem)následující po měsíci, ve kterém došlo ze strany dopravce k uznání porušení TPS Pk.

.....
Ing. Ladislav Umbraun
vedoucí odboru dopravy a silničního hospodářství

18 PŘÍLOHA G

PŘEHLED TARIFŮ NA ÚZEMÍ PARDUBICKÉHO KRAJE A JEHO PŘESHHRANIČNÍCH OBLASTÍ

Podrobnosti k tarifům jsou uvedeny na:

www.oredo.cz (IDS IREDO)

<http://www.idsok.cz/tarif-a-prilohy-2/> (IDSOK)

<https://www.idsjmk.cz/> (IDS JMK)

www.verejnadopravavysociny.cz (VDV Vysočina)

<https://www.kr-stredocesky.cz/web/doprava/tarif-sid> (tarif SID) společný tarif města Prahy a Středočeského Kraje je v současné době v přípravě – zatím platí tarif SID, který bude změněn v tarif PID

**Sazebník smluvních postihů
za porušení
Technických a provozních standardů Pk
pro potřeby JŘBU**

SAZEBNÍK SMLUVNÍCH POSTIHŮ

dle Technických a provozních standardů veřejné dopravy
Pardubického kraje (TPS Pk)

1. Standard zastávek a označků

	Povinnost Dopravce ve vztahu k správě označků v IDS IREDO Pk	Článek TPS Pk	Maximální sankce za nedodržení
1.	Zajistit vybavení zastávky/nástupní hrany informační tabulí.	2.3	2 000 Kč ¹
2.	Zajistit zveřejnění informací na informační tabuli zastávky/nástupní hrany.	2.3	1 000 Kč ¹
3.	Zajistit odstranění neplatných informací z informačních tabulí.	2.3	500 Kč ¹
4.	Zajistit zveřejnění informací na informační tabuli náhradních zastávek.	2.4	1 000 Kč ¹
5.	Zajistit vyvěšení aktuálního jízdního řádu na informační tabuli zastávky/nástupní hrany.	2.6	1 000 Kč ¹
6.	Zajistit obnovení chybějícího, poškozeného nebo jinak nečitelného jízdního řádu.	2.6	1 000 Kč ¹
7.	Zajistit vyvěšení aktuální tarifní mapy IREDO na informačním panelu zastávky/nástupní hrany.	2.6	500 Kč ¹
8.	Zajistit obnovení chybějící, poškozené nebo jinak nečitelné tarifní mapy IREDO.	2.6	500 Kč ¹

2. Standard vybavení vozidel²

	Povinnosti Dopravce v IDS IREDO Pk	Článek TPS Pk	Maximální sankce za nedodržení
1.	Zajistit u vozidla splnění požadavků na dveře vozidla.	3.2.5	1 000 Kč ¹
2.	Zajistit funkční odbavovací zařízení ve vozidle (z viny dopravce).	3.2.6	5 000 Kč ³
3.	Předložit objednateli měsíční evidenci nefunkčních odbavovacích zařízení.	3.2.6	500 Kč ¹
4.	Uvést nefunkční odbavovací zařízení vozidla v měsíční evidenci nefunkčních odbavovacích zařízení.	3.2.6	2 000 Kč ¹

¹ Výše sankce se vztahuje k jednomu případu porušení jednotlivé uvedené povinnosti. Objednatel je oprávněn uplatňovat sankci i opakovaně, a to za každý jednotlivý případ porušení stanovené povinnosti.

² Na povinnosti vyplývající z tohoto článku může Objednatel v souladu s článkem 3.2. udělit dopravci výjimku. Při udělení výjimky není sankce za porušení článku TPS Pk uplatňována.

³ Sankce je uplatňována pouze v případě, že není zajištěn náhradní výdej jízdenek nebo není odbavovací zařízení následující den nahrazeno funkčním.

5.	Zajistit odbavení náhradním způsobem dle SPP IREDO v případě poruchy odbavovacího zařízení.	3.2.6	2 000 Kč ¹
6.	Zajistit zasílání polohy vozidla.	3.2.6	1 000 Kč ¹
7.	Zajistit označení vozidla IDS IREDO Pk předepsanými identifikačními prvky	3.2.8, čl. 1) a)	500 Kč ²
8.	Zajistit u vozidla splnění požadavků na klimatickou pohodu.	3.2.9	500 Kč ¹
9.	Zajistit čistotu a vzhled vozidel.	3.2.10	2 000 Kč ¹
10.	Zajistit nasazení nízkopodlažního nebo částečně nízkopodlažního a bezbariérového vozidla na garantovaný spoj označený v jízdním řádu.	4.1	5 000 Kč ¹

3. Standard dopravních výkonů a provozu

	Povinnosti Dopravce v IDS IREDO Pk	Článek TPS Pk	Maximální sankce za nedodržení
1.	Nasadit záložní vozidlo do 20 minut po ohlášení výpadku.	4.2	1 000 Kč ¹
2.	Informovat cestující ve vozidle o vypravení vozidla provozní zálohy v případě poruchy nebo nehody	5.2	200 Kč ¹
3.	Zajistit provoz dispečinku dopravce minimálně v pracovní dny v době od 6:00 hod. do 18:00 hod.	5.3	5 000 Kč ¹
4.	Sdělit objednateli aktuální telefonní číslo dispečerské linky dopravce.	5.3	1 000 Kč ¹
5.	Zajistit uložení seznamu čekacích dob do odbavovacího zařízení ve vozidle.	5.4	5 000 Kč ¹
6.	Vyčkat příjezdu autobusového nebo vlakového spoje uvedeného v seznamu zaručených přípojů (1. porušení) ⁴	5.4	500 Kč ¹
7.	Vyčkat příjezdu autobusového nebo vlakového spoje uvedeného v Seznamu zaručených přípojů (opakované porušení ⁸)	5.4	1 000 Kč ¹
8.	Předat objednateli oběhy v aktualizované verzi	5.6	10 000 Kč ¹
9.	Zajistit spoj v celé své délce v souladu se schváleným jízdním řádem (z viny dopravce).	7.1	40 Kč / neodjetý km, minimálně 500 Kč
10.	Obsloužit všechny zastávky ve správném pořadí.	7.1	500 Kč ¹

⁴ Povinnost nemusí být řidičem dodržena v případě, že Centrální dispečink IREDO nebo Dispečink dopravce informují řidiče o nečekání na zpožděný Přípoj.

⁸ Opakovaným porušením se rozumí porušení do doby šesti měsíců od uplynutí prvního porušení stejným řidičem.

11.	Předložit objednateli měsíční evidenci neodjetých spojů včetně uvedení důvodu nezajištění spoje.	7.1	500 Kč ²
12.	Uvést neodjeté spoje v měsíční evidenci neodjetých spojů včetně uvedení objektivní příčiny.	7.1	5 000 Kč ⁵
13.	Předložit Objednateli měsíční evidenci zpožděných spojů včetně uvedení objektivní příčiny zpoždění spoje.	7.1	500 Kč ²
14.	Uvést zpožděné spoje v evidenci zpožděných spojů včetně uvedení objektivní příčiny.	7.1	5 000 Kč ⁶
15.	Předčasný odjezd ze zastávky (podjetí).	7.1	2 000 Kč ¹
16.	Zajistit odjezd vozidla z výchozí zastávky spoje v souladu se schváleným jízdním řádem.	7.2	1 000 Kč ⁷
17.	Předložit objednateli na vyžádání denní záznam o výkonu autobusu (DZVA).	7.3	500 Kč ²
18.	Vydat cestujícím platný jízdní doklad po převzetí hotovosti.	7.4	2 000 Kč ¹
19.	Vydat cestujícím platný jízdní doklad (v požadovaném tarifu a zónové platnosti).	7.4	1 000 Kč ¹
20.	Vydat cestujícím jízdní doklad se správnou nástupní zastávkou (zónou) a výstupní zónou (zastávkou) na spoji (správná nástupní zastávka znamená ta, na které se vozidlo v danou chvíli nachází) - platí pro papírové jízdenky.	7.4	1 000 Kč ¹
21.	Vydat cestujícím jízdní doklad na čipovou kartu IREDO se správnou nástupní zastávkou (zónou) a výstupní zónou (zastávkou) v případě přestupní jízdenky (správná nástupní zastávka znamená ta, na které se vozidlo v danou chvíli nachází).	7.4	1 000 Kč ¹
22.	Odbavit cestující s přestupní nebo časovou jízdenkou IREDO uloženou na kartě (odbavení musí proběhnout elektronicky, aby byl cestující evidován).	7.4	500 Kč ¹
23.	Vydat nulovou evidenční jízdenku cestujícím s papírovou síťovou jízdenkou IREDO (obyčejná, skupinová aj.).	7.4	200 Kč ¹

Poznámka: Sankce u nově vzniklých zaručených přípojů je možné uplatňovat 14 dní od vydání aktualizovaného seznamu objednatelům.

⁵ Sankce se vztahuje na každý neuvedený spoj v tomto seznamu.

⁶ Sankce se nevztahuje na spoje, které z důvodu předchozího výkonu vozidla nemohou odjet podle jízdního řádu a na spoje uvedené v seznamu zaručených přípojů jako přípoje.

⁷ Sankce je uvedena za nedodržení předepsané četnosti kontrol u každé linky.

4. Standard řešení uzavírek

	Povinnosti Dopravce v IDS IREDO Pk	Článek TPS Pk	Sankce za nedodržení
1.	Zveřejnit sdělení Informace o výluce ve vozidle.	6.3	500 Kč ¹
2.	Zveřejnit na Informačním panelu zastávky/nástupní hrany výlukový jízdní řád	6.3	1 000 Kč ¹

5. Standard provádění kontrol

	Povinnosti Dopravce v IDS IREDO Pk	Článek TPS Pk	Sankce za nedodržení
1.	Provést Přepravní a tarifní kontroly v požadované četnosti	10.2	5 000 Kč ⁷
2.	Předložit objednateli záznamy o Přepravní a tarifní kontrole včetně souhrnné informace o výsledku kontroly	10.2	500 Kč ²
3.	Uvést sankce udělené Objednatelem dle TPS Pk v nejbližším měsíčním vyúčtování kompenzace	10.4	5 000 Kč ¹

6. Standard informování cestujících a ostatních náležitostí

	Povinnosti Dopravce v IDS IREDO Pk	Článek TPS Pk	Sankce za nedodržení
1.	Zajistit vybavení provozního personálu Dopravce	8.1	500 Kč ¹
2.	Zajistit školení provozního personálu dopravce	8.2	1 000 Kč ¹
3.	Předložit objednateli písemný zápis ze školení personálu dopravce	8.2	500 Kč ²
4.	Předložit objednateli písemný zápis z pravidelného ročního školení personálu dopravce (na vyžádání)	8.2	500 Kč ²
5.	Zajistit chování personálu dopravce k cestujícím	8.3	500 Kč ¹
6.	Zajistit úplný zákaz kouření ve vozidle (včetně řidiče).	8.3	1 000 Kč ¹

⁷ Sankce je uvedena za nedodržení předepsané četnosti kontrol u každé linky.

Příloha č.

6. Clearing kompenzací (dle podkladů OREDO za předcházející měsíc) KČ
7. Sankce uplatněné v daném období KČ

V sankcích již nebudou opětovně odečítány náklady za neodjetý spoj.

Doplatek za dané období (*Doplatek = Cena celkem za výkon v daném období – Uhrazená záloha za dané období – Tržby v daném období – Clearing tržeb - Kompenzace slev jízdného ze strany Ministerstva dopravy – Clearing kompenzací Sankce uplatněné v daném období*)- sankce

 KČ

- Přílohy :
- Clearing OREDO
 - Výše kompenzace slev z MD (podíl připadající na Pardubický kraj dle clearingů OREDO)
 - přehled neodjetých a zpožděných spojů
 - přehled výkonů spojených s objíždkami
 - přehled sankcí za nedodržení smlouvy a TPS Pk
 - přehled nefunkčních odbavovacích zařízení
 - přehled přepravních kontrol
 - sdělení dopravce, zda všechny spoje byly řádně odjety dle platného JŘ