



EULIFT
manipulační technika

GEKKON
GEKKON International s.r.o.

HELI
vysokozdvížeň vozíky

prodej-pronájem-servis manipulační techniky

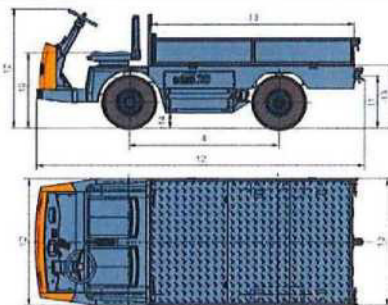
• www.eulift.cz • www.heli.cz •



Datum: 10.2.2020 Zákazník: DP hl. m. Prahy

PŘÍLOHA č. 1

CENOVÁ NABÍDKA NOVÉHO ELEKTRICKEHO PLOŠINOVÉHO VOZÍKU:



Typ vozíku:

HELI BD 30

Základní rozměry a parametry:

Nosnost (kg):	3000
Výška sedadla (mm):	860
Výška tažného zařízení (mm): volitelné	580
Šířka nákladní plošiny (mm):	1400
Délka nákladní plošiny (mm):	2240
Rozvor kol (mm):	1650
Celková délka (mm):	3615
Celková šířka (mm):	1400
Světlá výška ve středu (mm):	130
Minimální poloměr otáčení (mm):	3500
Rozměr pneumatic – přední 2x (mm):	6.50-10
Rozměr pneumatic – zadní 2x (mm):	6.50-10
Rychlost pojezdu s/bez nákladu (km/h):	12/16
Stoupavost (%):	10
Váha (kg):	1500
Motor pojezdu (KW):	5
Baterie (V/Ah):	48/300
Brzdy:	hydraulické
Řídicí jednotka:	CURTIS AC

Standardní vybavení:

- Baterie
- Tažné zařízení
- Řídicí systém CURTIS AC plně elektronický
- Maximální viditelnost z místa řidiče
- Anatomické nastavitelné sedadlo s bezpečnostním pásem 2ks
- zpětná zrcátka, maják, silniční osvětlení, směrové ukazatele
- Uzavřená uzamykatelná kabina s topením, stěrač a ostřikovač předního okna
- plnopryžková kola
- bočnice

- Nabíječ
- Počítadlo motohodin
- Nastavitelný volant
- Integrovaný přístrojový panel
- Elektronická houkačka
- SERVOŘÍZENÍ

1) Cena vozíku BD30 v provedení dle výše uvedené specifikace



Kč (bez DPH)

2) Cena vozíku BD30 v provedení dle výše uvedené specifikace včetně nástavby dle požadované specifikace



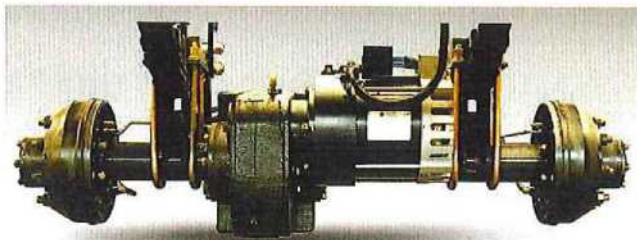
Kč (bez DPH)

Gekkon International s.r.o. | Hradištská 407 | 533 52 Pardubice | IČ 25930681 | DIČ CZ25930681
www.eulift.cz | www.paletovevoziky.eu | www.manipulacni-technika.org | www.vysokozdvizny-voziky.cz | www.gekkon.org



prodej-pronájem-servis manipulační techniky

• www.eulift.cz • www.heli.cz •



Dodací, platební a servisní podmínky:

Vozíky jsou dodávány ve shodě s platnými čs. předpisy pro provoz vysokozdvíhacích vozíků.

Dodací lhůta: 120 dní

Doba platnosti nabídky: dle smlouvy

Platební podmínky: Dle smlouvy

Záruční doba: **48 měsíců (4000 Mth)**

Servisní podmínky: Záruční i pozáruční servis je zajišťován v ČR celoplošně za pomoci servisních vozidel a je dostupný nejpozději do 24 hod. od písemného nahlášení závady.



Moderně vybavená servisní flotila společnosti Gekkon International, s.r.o.

Obchodní a servisní společnost Gekkon international, s.r.o. zajišťuje komplexní služby v oblasti prodeje, pronájmu a servisu manipulační techniky. S více jak 15-ti letou praxí v tomto oboru nabízíme:

- kvalitní a cenově dostupné stroje podložené mnoha referencemi a spokojenými zákazníky
- kvalitní služby podložené zkušenostmi

Více informací o zázemí společnosti Gekkon International s.r.o. a referencích na firemních stránkách: www.gekkon.org

Nabídku vyhotovil:

Gekkon International, s.r.o.

Hradištská 407
533 52 Pardubice

Gekkon International s.r.o. | Hradištská 407 | 533 52 Pardubice | IČ 25930681 | DIČ CZ25930681
www.eulift.cz | www.paletovevoziky.eu | www.manipulacni-technika.org | www.vysokozdvizny-vozik.cz | www.gekkon.org