

## Smlouva o dílo č. S2012726

kterou uzavřeli dle ust. § 2586 a násl. občanského zákoníku (z.č. 89/2012 Sb.)

### **SVĚT OKEN s.r.o.**

IČ: 25831925

DIČ: CZ25831925

sídlem: Jasenická 1254, Vsetín, PSČ 755 01

zastoupená [redacted] na základě plné moci ze dne 17.7.2017 nebo jednatelem [redacted]

pobočka: Jasenická 1254, Vsetín, 755 01

e-mail: [redacted]

zapsaná v Obchodním rejstříku vedeném Krajským soudem v Ostravě, oddíl C, vložka č. 20248

(dále jen "Zhotovitel")

a

Město Vsetín

IČ: 00304450 DIČ: CZ00304450

sídlem: Svárov 1080, Vsetín, 75501

zastoupená: [redacted]

e-mail: [redacted]

tel 604 224 958 (dále jen „Objednatel“)

v tomto znění:

### Garance původu výplní stavebních otvorů

**1)** Předmětem dodávky jsou výplně stavebních otvorů, které byly vyrobeny v České republice.

K dodávce je přiložen certifikát, který byl zhotoven na základě výsledků zkoušek výplní stavebních otvorů u notifikovaných evropských zkušeben, a dokladující splnění všech požadovaných kritérií evropské normy ČSN EN 14 351-1+A1.

**2)** Prohlašujeme tedy, že naše výrobní firma nedovází ani nepoužívá (neuvádí na trh) jiné výplně stavebních otvorů, než výplně stavebních otvorů vyrobené v naší firmě.

### I. Obecné ustanovení

Zhotovitel se zavazuje, že pro Objednatele provede na svůj náklad a nebezpečí dílo a Objednatel se zavazuje dílo převzít a zaplatit jeho cenu.


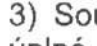
## II. Předmět smlouvy

- 1) Dohodnuté dílo je specifikováno včetně množství a ceny v příloze č.1 této smlouvy (zakázce) č. S2012726, ze dne 7.4.2020, která je její nedílnou součástí.
- 2) Zhotovitel je povinen Objednateli předmětné dílo zhotovit v místě níže uvedeném (místo plnění) a společně s dílem předat Objednateli veškeré doklady potřebné k převzetí a k užívání díla.

## III. Doba a místo plnění, předání a převzetí díla

- 1) Zhotovování předmětného díla zahájí Zhotovitel ihned po uzavření této smlouvy. Dílo bude dokončeno do 4 týdnů od uzavření této smlouvy o dílo.
- 2) Místem provedení díla je Horní Jasénka 267, Vsetín, 75501. Po zhotovení díla dojde k jeho předání a převzetí. Objednatel není povinen převzít dílo, pakliže bude mít drobné vady či nedodělky nebránící užívání díla. Zhotovitel je povinen dodat dílo bez vad a nedodělků. V předávacím protokolu Objednatel uvede vady díla a dohodne se se Zhotovitelem na termínu jejich odstranění.
- 3) Povinnost Zhotovitele předat dílo je splněna i tehdy, jestliže Objednatel, ač vyzván se k předání a převzetí díla nedostaví.
- 4) Vlastnictví k dílu přejde na Objednatele až úplným uhrazením ceny díla včetně daně z přidané hodnoty. Do této doby zůstává vlastníkem díla Zhotovitel. Objednatel si je vědom své právní odpovědnosti, že do úplného zaplacení ceny díla zachází s cizím majetkem a není oprávněn s ním dále disponovat, zejména jej převést do vlastnictví třetí osoby.
- 5) Nebezpečí škody na díle přechází ze Zhotovitele na Objednatele jeho předáním a převzetím, nebo od okamžiku kdy se Objednatel, ač vyzván Zhotovitelem, nedostavil k předání a převzetí díla.
- 6) Objednatel v případě jiných vad a nedodělků než těch, které jsou uvedeny v bodě 2 čl. III. této smlouvy, má až do jejich odstranění zhotovitelem právo nezaplatit zhotoviteli částku ve výši 5% z doplatku ceny díla.
- 7) Zhotovitel se zavazuje zaplatit Objednateli smluvní pokutu ve výši 0,05% za každý započatý den prodlení s dodávkou díla, z ceny nedodané části díla (bez DPH). Objednatel bere na vědomí, že Zhotovitel není v prodlení s dokončením díla za dny, po které nebude dílo provádět v důsledku poklesu denní teploty pod -10°C v době trvání smlouvy. O tyto dny se automaticky termín dokončení díla prodlužuje.

## IV. Cena díla, splatnost

- 1) Dohodnutá cena k úhradě činí **114 739,00 Kč** bez DPH + 0 % zákonná sazba DPH
- 2) Doplatek ceny **114 739,00 Kč** díla zaplatí Objednatel Zhotoviteli proti písemnému potvrzení vystavené zhotovitelem do **21 dnů** a to v hotovosti nebo bezhotovostním převodem na účet č.  jako variabilní symbol uveďte 
- 3) Součástí sjednané ceny jsou veškeré práce a dodávky, a jiné náklady nezbytné pro řádné a úplné provedení předmětu veřejné zakázky. Cena obsahuje i případné zvýšené náklady spojené zvýšením cen vstupních nákladů, a to až do doby ukončení plnění předmětu smlouvy. Cena díla byla sjednána jako nejvýše přípustná a platná po celou dobu platnosti smlouvy. Změna dohodnuté ceny je možná v případě, že dojde ke změně věcného rozsahu díla vymezeného touto smlouvou z důvodů ležících na straně objednatele. Úprava se provede dodatkem k této smlouvě o dílo. V případě rozšíření rozsahu prací musí být dodatek uzavřen před zahájením prací zhotovitelem. V případě omezení rozsahu prací požadovaných objednatelem, se sníží cena díla za předpokladu, že zúžení předmětu díla bylo objednatelem uplatněno včas, tj. před zahájením prací na omezeném rozsahu části díla. Jinak má zhotovitel právo i na úhradu účelně vynaložených nákladů na již provedené práce nebo činnosti.
- 4) Cenu díla včetně DPH Zhotovitel Objednateli fakturuje. Faktura musí mít všechny náležitosti daňového dokladu. DPH bude na faktuře vyznačena zvláštní částkou. Závazek Objednatele zaplatit cenu díla je splněn zaplacením v hotovosti nebo připsáním fakturované částky ve lhůtě splatnosti na účet Zhotovitele nebo v hotovosti do pokladny Zhotovitele. V případě prodlení Objednatele se

zaplacením ceny díla je Objednatel povinen zaplatit Zhotoviteli smluvní pokutu ve výši 0,05 % z dlužné částky za každý den prodlení.

5) Výše DPH se při vyúčtování ceny díla bude řídit sazbou DPH platnou k datu uskutečnění zdanitelného plnění.

6) Zhotovitel je oprávněn od smlouvy odstoupit v případě, že je Objednatel v prodlení se zaplacením nebo doplacením ceny díla nebo v prodlení s převzetím díla déle než 30 dnů. Odstoupením od smlouvy nezaniká právo Zhotovitele na zaplacení (doplacení) ceny díla ve výši dohodnuté v této smlouvě.

## **V. Odpovědnost za vady, záruční lhůty, odstoupení od smlouvy**

1) Zhotovitel odpovídá za vady v množství, jakosti a provedení, které má dílo v okamžiku jeho předání Objednateli podle této smlouvy. Objednatel je povinen prohlédnout dílo a reklamovat zjevné vady při předání a převzetí díla, a zaznamenat tyto vady do předávacího protokolu. V opačném případě nebude brán na reklamaci zřetel a bude platit domněnka, že dílo nemělo žádné vady.

Skryté vady, na které se vztahuje záruka, Objednatel nejlépe písemně oznámí Zhotoviteli, bez zbytečného odkladu bezprostředně poté, co je zjistil nebo zjistit mohl. Objednatel nejlépe písemně oznámí reklamaci a nahlásí vady reklamačnímu oddělení Zhotovitele, postačí i na e-mail

2) V písemné reklamaci Objednatel rovněž uvede, jak se vada projevuje a jaké nároky z vad díla uplatňuje.

3) Zhotovitel poskytuje Objednateli prodlouženou záruku za jakost zboží v délce 60 měsíců na výplně stavebních otvorů a 24 měsíců na příslušenství a služby, která počíná běžet od předání díla Objednateli.

4) Zhotovitel se zavazuje bezplatně odstranit oznámené vady, na které se vztahuje záruka.

## **VI. Povinnosti Objednatele**

1) Objednatel je povinen zajistit dostatečný a bezproblémový příjezd k místu plnění a umožnit bez komplikací vykládku díla.

2) Objednatel je povinen zajistit dostatečný přístup ke stavebním otvorům, odklidit jakékoliv překážky v přístupové cestě z důvodu dopravení výplně ke stavebním otvorům a vyklidit pracovní prostor ve vzdálenosti min 1,5 m před stavebním otvorem.

3) Pokud je stavební otvor ve výšce, která je nad 1,8 m (spodní hrana stavebního otvoru od podlahy), je Objednatel povinen zajistit lešení nebo jinou bezpečnou náhradu.

4) Objednatel je povinen zajistit k montáži přístup k zásuvce 230 V.

5) Objednatel je povinen nemanipulovat s právě usazenými výplněmi stavebních otvorů po dobu 12 hodin.

6) Objednatel bere na vědomí a je s tím srozuměn, že při výměně výplní stavebních otvorů dojde k znehodnocení stávajících výplní stavebních otvorů.

7) Objednatel je povinen ihned po montáži odstranit z dodaných výplní stavebních otvorů ochrannou fólii a případně zjištěné vady uvést do předávacího protokolu.

## **VII. Závěrečná ustanovení**

1) V případě, že Objednatel žádá, aby dílo bylo provedeno podle jeho pokynů, které jsou nevhodné, má Zhotovitel povinnost na tuto nevhodnost Objednatele bez zbytečného odkladu upozornit. Trvá-li Objednatel na provedení díla dle svých nevhodných pokynů, je Zhotovitel oprávněn od smlouvy odstoupit. Pokud tuto možnost Zhotovitel nevyužije, je povinen dílo provést podle Objednatelových pokynů. Zhotovitel v takovém případě neodpovídá za vady díla zapříčiněné nevhodnými pokyny Objednatele.

2) Zjistí-li Zhotovitel při demontáži původních výplní stavebních otvorů skryté vady, vyhrazuje si právo práce přerušit, a to až do doby jejich odstranění Objednatelem na jeho náklady. O dobu od zjištění do odstranění takových vad se automaticky prodlužuje doba dokončení díla a Zhotovitel o tuto dobu není v prodlení.

3) Smlouva nabývá platnosti dnem podpisu oběma smluvními stranami a účinnosti dnem zveřejnění v Registru smluv. Zhotovitel bere na vědomí, že město Vsetín je povinný subjekt k poskytování

informací dle zákona č. 106/1999 Sb., o svobodném přístupu k informacím a zákona č. 340/2013 Sb., o registru smluv (dále „registr smluv“). Zhotovitel souhlasí se zpřístupněním či zveřejněním této smlouvy, jakož i všech jednání a okolností s jejím uzavřením souvisejících. Tato smlouva podléhá povinnosti zveřejnění v registru smluv.

4) Případné změny a doplňky této smlouvy jsou platné pouze tehdy, pokud byly sjednány písemně a potvrzeny oběma stranami.

5) Právní vztahy založené touto smlouvou se řídí NOZ (č. 89/2012 Sb.).

6) Osobní údaje subjektů údajů jsou zpracovávány výhradně pro účely poskytování služeb dle této smlouvy a pro její plnění. Právním základem zpracování osobních údajů je plnění této smlouvy a její uzavření. Pokud by subjekt údajů nechtěl osobní údaje poskytnout, nemohla by být tato smlouva uzavřena. Zhotovitel se zavazuje zajistit, že jeho zaměstnanci a další osoby, které přijdou do styku s OÚ v souvislosti s plněním této smlouvy se zavazují k mlčenlivosti ve stejném rozsahu jako zhotovitel. Osobní údaje budou zhotovitelem zpracovávány po dobu trvání této smlouvy za účelem jejího naplnění a dále ještě celkem 5 let po jejím ukončení za účelem oprávněného zájmu (záruky, reklamace). Údaje, které je nutno dle příslušných zákonů uchovávat i poté budou zpracovávány po dobu určenou příslušnými právními předpisy. K osobním údajům budou mít přístup externí zpracovatelé, pokud se je rozhodne zhotovitel využít. Další informace jsou uvedeny v informačním memorandu na webových stránkách [www.svet-oken.cz](http://www.svet-oken.cz)

7) Tato smlouva je vyhotovena ve dvou exemplářích, z nichž každá ze stran obdrží po jednom. Smluvní strany dále prohlašují, že si smlouvu přečetly a že s jejím obsahem bezvýhradně souhlasí. Na důkaz tohoto připojují své vlastnoruční podpisy.

8) Objednatel potvrzuje, že tato smlouva byla uzavřena v souladu se zákonem č. 128/2000 Sb., o obcích (obecní zřízení), ve znění pozdějších předpisů, a byly splněny podmínky pro její platné uzavření stanovené tímto zákonem (§ 41 citovaného zákona) a usnesením Rady města Vsetín č. 48/9/RM/2015 ze dne 18. 5. 2015.

Datum a místo:

Ve Vsetíně

OE 

Zhotovitel:

15. 5. 2020  


Objednatel:





**Čestné prohlášení ke smlouvě o dílo č. S2012726**

**Čestně prohlašuji, že tuto smlouvu uzavírám jako:**

- podnikající osoba
  - jako plátce DPH
  - jako ~~ne~~plátce DPH
- občan

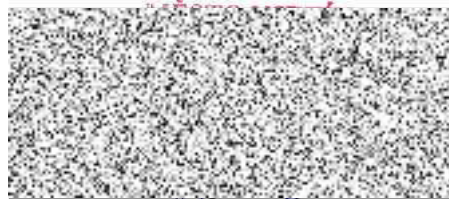
Dále čestně prohlašuji, že provedení montážních stavebních prací včetně materiálů a konstrukcí, které budou do stavby pevně zabudovány, je určeno pro bydlení:

- NE
- ANO
  - v bytě určeném pro bydlení s celkovou podlahovou plochou menší než 120 m<sup>2</sup>
  - v rodinném domě, jehož celková podlahová plocha je menší než 350 m<sup>2</sup>
  - v bytovém domě, a to výlučně v bytech sloužících k bydlení

a v souladu se zněním zákona č. 235/2004 Sb. o DPH, uplatňuji nárok na sazbu 15%DPH.

Ve Vsetíně dne:

Jméno Objednatele: Město Vsetín



Podpis Objednatele

Obchodní zastoupení

**SVĚT OKEN s.r.o.**

Jasenická 1254

Vsetín

755 01

tel. [redacted]

fax: [redacted]

e-mail: [redacted]

Bankovní spojení:

[redacted]

č.ú. [redacted]

IČ: 25831925 DIČ: CZ25831925

Společnost je vedená u Krajského soudu v Ostravě, spisová značka C 20248

VÁŠ SPOKOJENÝ A KOMFORTNÍ DOMOV



Zakázka: S2012726	
Objednatel: <b>Město Vsetín</b>	Moštáma - Horní Jasénka Adresa stavby: Svárov 1080 Vsetín 75501
IČ: 00304450 DIČ: CZ00304450	
Banka:	
tel.: [redacted] fax: [redacted] e-mail: [redacted]	Zástupce: [redacted]
Adresa: Svárov 1080 Vsetín 75501	Dokončení výroby: Termín realizace: 4 Výrobní rozměry dodal: [redacted]
Sjednáno dne: 7.4.2020	Zpracoval: [redacted]

ZÁRUKA KVALITY  
ČESKÉHO VÝROBKU

Vážený zákazníku, děkujeme, že jste si vybral právě naše

**ZARUČENĚ ČESKÁ OKNA**

GARANTUJEME VÁM a to i ve smlouvě o dílo:

Předmětem dodávky jsou okna a dveře, které jsou vyrobeny v České republice

Prohlašujeme tedy, že naše výrobní firma nedovází ani nepoužívá  
(neuvádí na trh) jiné okna a dveře, než vyrobené v naší firmě.

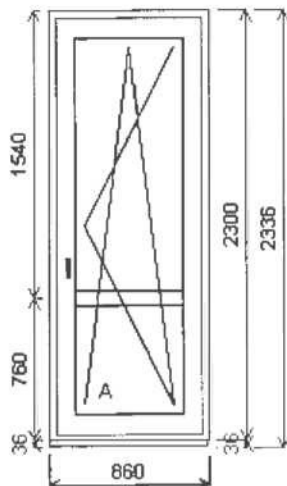
**Pozice: 1/: Jednodílné balkonové dveře + příslušenství**

Rozměry rámu: 860,0 x 2300,0 mm

Stavební otvor: 880,0 x 2386,0 mm

Gealan S 8000 IQ standard

Základní cena:	Jednodílné balkonové dveře	18 157,00 Kč
Barva (ext/int):	bílá standard	
	Sleva 65,0% ze základní ceny	-11 802,00 Kč
Cena po slevě:		6 355,00 Kč



Sklo:	F4-16TGI-TN4 Float-TopN u=1.1 plastový rámeček ZDARMA	
Rám:	74/66mm	
Křídlo:	105mm A BD	
Zazdivací lišta:	30 mm	
Barva těsnění:	černá	
Pevné příčky:	80380	
Montáž:	žádná	
Klika:	klika okenní standard	
Doplňky:	rozšíření 36mm d=860,0mm	175,00 Kč
Výška klíky:	(FFG) A:1050	

Množství: 2

Cena za ks: 6 530,00 Kč

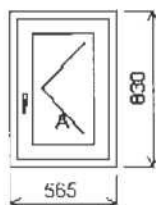
**Celkem: 13 060,00 Kč****Pozice: 2/: Jednodílné okno + příslušenství**

Rozměry rámu: 565,0 x 830,0 mm

Stavební otvor: 585,0 x 880,0 mm

Gealan S 8000 IQ standard

Základní cena:	Jednodílné okno	7 101,00 Kč
Barva (ext/int):	bílá standard	
	Sleva 65,0% ze základní ceny	-4 616,00 Kč
Cena po slevě:		2 485,00 Kč



Sklo:	F4-16TGI-TN4 Float-TopN u=1.1 plastový rámeček ZDARMA	
Rám:	74/66mm	
Křídlo:	78mm	
Zazdivací lišta:	30 mm	
Barva těsnění:	černá	
Montáž:	žádná	
Klika:	klika okenní standard	
Doplňky:	Parapet vnitřní plast bílý Bílá, d=600, hl=320, 1ks	216,00 Kč
	Parapet pozink hnědá, d=570, hl=240, 1ks	118,00 Kč
Výška klíky:	(FFG) A:321	
Popis:	wc	

Množství: 2

Cena za ks: 2 819,00 Kč

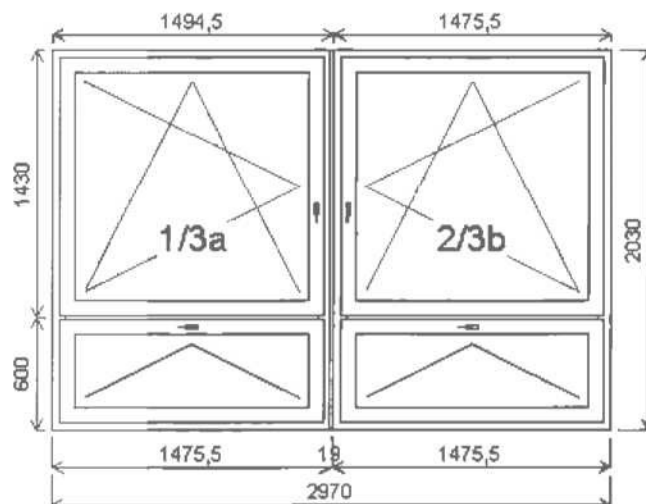
**Celkem: 5 638,00 Kč**

Pozice: 3/: Sestava

Rozměry rámu: 2970,0 x 2030,0 mm

Stavební otvor: 2990,0 x 2080,0 mm

Gealan S 8000 IQ standard



Pozice: 3a 1475,5x2030,0 mm 1 ks  
 Základní cena: Dvojdílné okno s poutcem 22 209,00 Kč  
 Barva (ext/int): bílá standard  
 Sleva 65,0% ze základní ceny -14 436,00 Kč

Cena po slevě: 7 773,00 Kč

Sklo: F4-16TGI-TN4 Float-TopN u=1.1  
 plastový rámeček ZDARMA  
 Rám: 74/66mm  
 Sloupek: 82mm  
 Křídlo: 78mm  
 Zazdívací lišta: 30 mm  
 Barva těsnění: černá  
 Klíka: klíka okenní standard  
 Doplnky: Parapet vnitřní plast bílý 731,00 Kč  
 Bílá, d=3000, hl=320, 1ks  
 Parapet pozink hnědá, 441,00 Kč  
 d=2970, hl=240, 1ks  
 Výška klíky: (FFG) A:1/2, B:521

Pozice: 3b 1475,5x2030,0 mm 1 ks  
 Základní cena: Dvojdílné okno s poutcem 22 209,00 Kč  
 Barva (ext/int): bílá standard  
 Sleva 65,0% ze základní ceny -14 436,00 Kč

Cena po slevě: 7 773,00 Kč

Sklo: F4-16TGI-TN4 Float-TopN u=1.1  
 plastový rámeček ZDARMA  
 Rám: 74/66mm  
 Sloupek: 82mm  
 Křídlo: 78mm

Zazdívací lišta: 30 mm  
 Barva těsnění: černá  
 Klíka: klíka okenní standard  
 Výška klíky: (FFG) A:1/2, B:521

Spoje: celkem 1 037,00 Kč  
 ZM7291 spoj osma s vyzl.7710  
 Popis: VÝČEP

Množství: 1

Cena za ks: 17 755,00 Kč

**Celkem:****17 755,00 Kč**

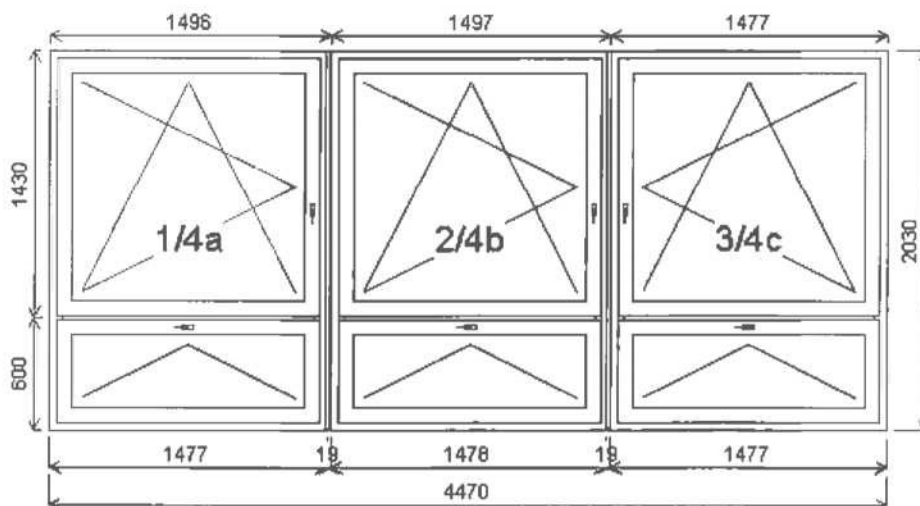


Pozice: 4/: Sestava

Rozměry rámu: 4470,0 x 2030,0 mm

Stavební otvor: 4490,0 x 2080,0 mm

Gealan S 6000 IQ standard



Pozice: 4a	1477,0x2030,0 mm	1 ks	Základní cena: Dvojdílné okno s poučtem	22 233,00 Kč	Zazdívací lišta: 30 mm	
Barva (ext/nt):	bílá standard		Sleva 65,0% ze základní ceny	-14 451,00 Kč	Barva těsnění: černá	
					Klika: klika okenní standard	
					Výška kliky: (FFG) A:1/2, B:521	
Cena po slevě:				7 782,00 Kč		
Sklo:	F4-16TGI-TN4 Float-TopN u=1.1		plastový rámeček ZDARMA		Pozice: 4c	1477,0x2030,0 mm
Rám:	74/66mm				Základní cena: Dvojdílné okno s poučtem	22 233,00 Kč
Sloupek:	82mm				Barva (ext/nt):	bílá standard
Křídlo:	78mm				Sleva 65,0% ze základní ceny	-14 451,00 Kč
Zazdívací lišta:	30 mm					
Barva těsnění:	černá				Cena po slevě:	
Klika:	klika okenní standard					7 782,00 Kč
Doplňky:	Parapet vnitřní plast bílý	1 052,00 Kč			Sklo:	F4-16TGI-TN4 Float-TopN u=1.1
	Bílá, d=4500, hl=320, 1ks				Rám:	74/66mm
	Parapet pozink hnědá,	642,00 Kč			Sloupek:	82mm
	d=4470, hl=240, 1ks				Křídlo:	78mm
Výška kliky:	(FFG) A:1/2, B:521				Zazdívací lišta:	30 mm
					Barva těsnění:	černá
Pozice: 4b	1478,0x2030,0 mm	1 ks	Základní cena: Dvojdílné okno s poučtem	22 235,00 Kč	Klika:	klika okenní standard
Barva (ext/nt):	bílá standard		Sleva 65,0% ze základní ceny	-14 453,00 Kč	Výška kliky:	(FFG) A:1/2, B:521
Cena po slevě:				7 782,00 Kč	Spoje:	celkem
Sklo:	F4-16TGI-TN4 Float-TopN u=1.1		plastový rámeček ZDARMA			2 073,00 Kč
Rám:	74/66mm					ZM7291 spoj osma s vyzl.7710
Sloupek:	82mm				Popis:	ZM7291 spoj osma s vyzl.7710
Křídlo:	78mm					KANCL

Množství: 1

Cena za ks: 27 113,00 Kč

**Celkem:****27 113,00 Kč**

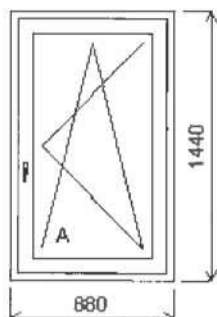
## Pozice: 5/: Jednodílné okno + příslušenství

Rozměry rámu: 880,0 x 1440,0 mm

Stavební otvor: 900,0 x 1490,0 mm

Gealan S 8000 IQ standard

Základní cena:	Jednodílné okno	9 986,00 Kč
Barva (ext/int):	bílá standard	
	Sleva 65,0% ze základní ceny	-6 491,00 Kč
Cena po slevě:		3 495,00 Kč



Sklo:	F4-16TGI-TN4 Float-TopN u=1.1 plastový rámeček ZDARMA	
Rám:	74/66mm	
Křídlo:	78mm	
Zazdívací lišta:	30 mm	
Barva těsnění:	černá	
Montáž:	žádná	
Klika:	klika okenní standard	
Doplňky:	Parapet vnitřní plast bílý	281,00 Kč
	Bílá, d=900, hl=320, 1ks	
	Parapet pozink hnědá, d=880, hl=240, 1ks	160,00 Kč
Výška kliky:	(FFG) A:521	
Popis:	KANCL	

Množství: 1

Cena za ks: 3 936,00 Kč

**Celkem: 3 936,00 Kč**

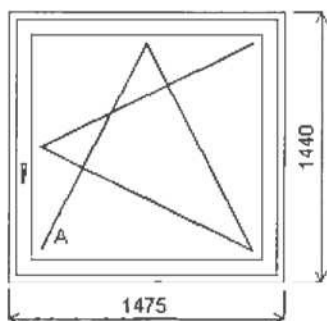
## Pozice: 6/: Jednodílné okno + příslušenství

Rozměry rámu: 1475,0 x 1440,0 mm

Stavební otvor: 1495,0 x 1490,0 mm

Gealan S 8000 IQ standard

Základní cena:	Jednodílné okno	13 527,00 Kč
Barva (ext/int):	bílá standard	
	Sleva 65,0% ze základní ceny	-8 793,00 Kč
Cena po slevě:		4 734,00 Kč



Sklo:	F4-16TGI-TN4 Float-TopN u=1.1 plastový rámeček ZDARMA	
Rám:	74/66mm	
Křídlo:	78mm	
Zazdívací lišta:	30 mm	
Barva těsnění:	černá	
Montáž:	žádná	
Klika:	klika okenní standard	
Doplňky:	Parapet vnitřní plast bílý	409,00 Kč
	Bílá, d=1500, hl=320, 1ks	
	Parapet pozink hnědá, d=1475, hl=240, 1ks	240,00 Kč
Výška kliky:	(FFG) A:521	
Popis:	HORNÍ SÁL	

Množství: 2

Cena za ks: 5 383,00 Kč

**Celkem: 10 766,00 Kč**

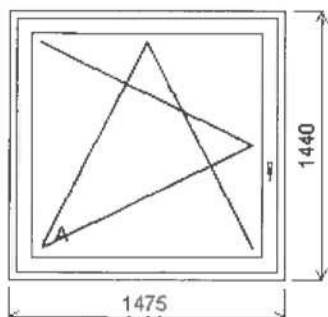
**Pozice: 6A/: Jednodílné okno + příslušenství**

Rozměry rámu: 1475,0 x 1440,0 mm

Stavební otvor: 1495,0 x 1490,0 mm

Gealan S 6000 IQ standard

Základní cena:	Jednodílné okno	13 527,00 Kč
Barva (ext/ínt):	bílá standard	
	Sleva 65,0% ze základní ceny	-8 793,00 Kč
Cena po slevě:		4 734,00 Kč



Sklo:	F4-16TGI-TN4 Float-TopN u=1.1 plastový rámeček ZDARMA	
Rám:	74/66mm	
Křídlo:	78mm	
Zazdívací lišta:	30 mm	
Barva těsnění:	černá	
Montáž:	žádná	
Klika:	klika okenní standard	
Doplňky:	Parapet vnitřní plast bílý	409,00 Kč
	Bílá, d=1500, hl=320, 1ks	
	Parapet pozink hnědá, d=1475, hl=240, 1ks	240,00 Kč
Výška kliky:	(FFG) A:521	
Popis:	HORNÍ SÁL	

Množství: 1

Cena za ks: 5 383,00 Kč

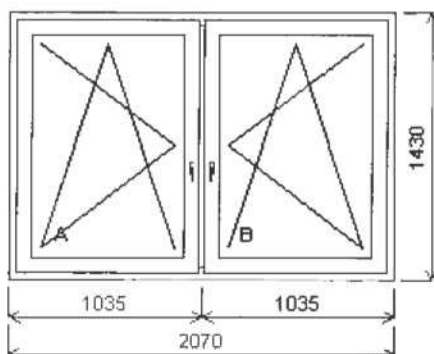
**Celkem: 5 383,00 Kč****Pozice: 7/: Dvojdílné okno se sloupkem + příslušenství**

Rozměry rámu: 2070,0 x 1430,0 mm

Stavební otvor: 2090,0 x 1480,0 mm

Gealan S 6000 IQ standard

Základní cena:	Dvojdílné okno se sloupkem	20 932,00 Kč
Barva (ext/ínt):	bílá standard	
	Sleva 65,0% ze základní ceny	-13 606,00 Kč
Cena po slevě:		7 326,00 Kč



Sklo:	F4-16TGI-TN4 Float-TopN u=1.1 plastový rámeček ZDARMA	
Rám:	74/66mm	
Sloupek:	82mm	
Křídlo:	78mm	
Zazdívací lišta:	30 mm	
Barva těsnění:	černá	
Montáž:	žádná	
Klika:	klika okenní standard	
Doplňky:	Parapet vnitřní plast bílý	538,00 Kč
	Bílá, d=2100, hl=320, 1ks	
	Parapet pozink hnědá, d=2070, hl=240, 1ks	320,00 Kč
Výška kliky:	(FFG) A:521, B:521	
Popis:	VÝČEP, KUCHYŇ	

Množství: 2

Cena za ks: 8 184,00 Kč

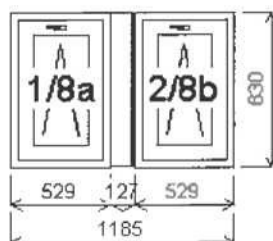
**Celkem: 16 368,00 Kč**

Pozice: 8/: Sestava

Rozměry rámu: 1185,0 x 830,0 mm

Stavební otvor: 1205,0 x 880,0 mm

Geelan S 8000 IQ standard



Pozice: 8a	529,0x830,0 mm	1 ks	
Základní cena:	Jednodílné okno		7 332,00 Kč
Barva (ext/int):	bílá standard		
	Sleva 65,0% ze základní ceny		-4 766,00 Kč
Cena po slevě:			2 566,00 Kč

Sklo:	F4-16TGI-TN4 Float-TopN u=1.1		
	plastový rámeček ZDARMA		
Rám:	74/66mm		
Křídlo:	78mm		
Zazdívací lišta:	30 mm		
Barva těsnění:	černá		
Klika:	klika okenní standard		
Doplňky:	Parapet vnitřní plast bílý		433,00 Kč
	Bílá, d=600, hl=320, 2ks		
	Parapet pozink hnědá,		203,00 Kč
	d=1200, hl=240, 1ks		
Výška klíky:	(FFG) A/1/2		

Pozice: 8b	529,0x830,0 mm	1 ks	
Základní cena:	Jednodílné okno		7 332,00 Kč
Barva (ext/int):	bílá standard		
	Sleva 65,0% ze základní ceny		-4 766,00 Kč
Cena po slevě:			2 566,00 Kč

Sklo:	F4-16TGI-TN4 Float-TopN u=1.1		
	plastový rámeček ZDARMA		
Rám:	74/66mm		
Křídlo:	78mm		
Zazdívací lišta:	30 mm		
Barva těsnění:	černá		

Klika: klika okenní standard

Výška klíky: (FFG) A/1/2

Spoje: celkem 423,00 Kč  
ZM3284 spoj 2mm  
ZMRP125B rozšíření 125mm bílý

Množství: 1

Cena za ks: 6 191,00 Kč

**Celkem:****6 191,00 Kč**

**Položky**

Položek: 9 cena:		268 730,00 Kč
Sleva	65,0%	-174 677,00 Kč
Cena po slevě		94 053,00 Kč
Mimořádná sleva	15,0%	-14 108,00 Kč
Cena po slevě		79 945,00 Kč
Doplňující a spojovací profily		3 883,00 Kč
Parapety vnitřní po slevě 10,0%		4 709,00 Kč
Parapety vnější pozink. po slevě 10,0%		2 738,00 Kč
Demontáž za 1Kč		1,00 Kč
Montáž	94,85 m	20 867,00 Kč
Likvidace	17,00 ks	5 100,00 Kč
Montáž venkovních parapetů		1 923,00 Kč
Doprava ZDARMA		0,00 Kč
Zednické práce cca 21 000,- není zahrnuto v CN		PLATBA ZEDNÍKOVI
Objektová sleva		-4 427,00 Kč

<b>Součet:</b>	<b>114 739,00 Kč</b>
----------------	----------------------

DPH [0%]:	0,00 Kč
-----------	---------

<b>Celkem:</b>	<b>114 739,00 Kč</b>
----------------	----------------------

Záloha:	0,00 Kč
---------	---------

**Charakteristika PVC, Al profilů:**

**Profilové systémy GEALAN** se svými vlastnostmi řadí na přední místo na trhu plastových profilů. Profilové řady S8000IQ se stavební hloubkou 74 mm, S9000 se stavební hloubkou 83 mm se středovým těsněním obsahují 6 komor v rámu i křídlech a tím zvyšují tepelnou a akustickou izolaci. Vysoká kvalita těchto systémů zaručuje stálobarevnost, odolnost proti UV záření a povětrnostním vlivům i snadnou údržbu. Pevnost a tuhost systémů GEALAN je zaručena použitím kvalitní žárově zinkované výztuhy v rámu i křídle. Veškeré certifikáty zkoušek a prohlášení o vlastnostech lze stáhnout na [www.svet-oken.cz](http://www.svet-oken.cz).

K hlavním výhodám hliníkových oken a dveří patří zejména dlouhá životnost, minimální nároky a náklady na údržbu, vysoká pevnost, tvarová stabilita a nízká hmotnost. Hliníkové vícekomorové **profily PONZIO** série PE78 se stavební hloubkou 78 mm, nebo **profily Blyweert** série Triton HI se stavební hloubkou 72 mm a série Olympia HI se stavební hloubkou 82mm, vynikají velmi dobrými tepelně - izolačními vlastnostmi.

**KOVÁNÍ:** naše okna jsou osazena špičkovým celoobvodovým kováním. Standardní kování plastových oken nabízí: - balkonovou průvanovou pojistku - Mikroventilaci - **zajišťuje** dostatečnou výměnu vzduchu - pojistku chybné manipulace - zabráňuje nechtěnému otočení kliky v otevřeném nebo sklopeném stavu - speciální plastový klín - umožňuje správný náběh bezpečnostního čepu - tímto je dosaženo velmi účinné ochrany proti vypáčení.

**ZASKLENÍ:** naše okna jsou standardně zasklená izolačním dvojsklem s tepelným koeficientem  $U_g = 1,1 \text{ W/m}^2\text{K}$ . Za příplatek Vám můžeme nabídnout zasklení trojsklem s koeficientem až do  $U_g = 0,50 \text{ W/m}^2\text{K}$ . Pro zlepšení tepelně izolačních vlastností se vnitřní prostor všech typů zasklení plní Argonem - plynem s nízkou tepelnou vodivostí. Pro dosažení co nejlepších tepelných vlastností je vnitřní sklo pokovené. Toto pokovení může způsobit zabarvení skel do modrého, šedého nebo zeleného odstínu. Zvukový útlum je standardně dodáván 32dB, za příplatek jsme schopni zajistit skla s jiným zvukovým útlumem.

Součástí zasklení našich oken může být tzv. **TEPLÝ RÁMEČEK** - distanční PVC rámeček, kterým se snižuje tepelný

most po obvodě a tím také výrazně zabraňuje obvodovému rosení, bližší specifikace zasklení je uvedena u jednotlivých oken.

**BARVA:** uvedena ve specifikaci jednotlivých oken

**TĚSNĚNÍ:** barva těsnění u všech profilů je standardně černá.

**KLIKY:** uvedeny ve specifikaci jednotlivých oken

**PODKLADOVÝ PROFIL:** Součástí každého plastového prvku (mimo dveří s AL prahem) je vícekomorový podkladový profil s pryžovým těsněním, který zabraňuje úniku a proudění vzduchu. Tento profil slouží k připojení vnitřního a venkovního parapetu. Výška profilu 30 mm není připočítána k výšce okna.

**PLATEBNÍ PODMÍNKY:** záloha ve výši 70% z ceny díla, pokud není dohodnuto jinak. **Doplatek - splatný v hotovosti v den předání díla.**

**POZICE OKEN A DVEŘÍ JSOU KRESLENY PŘI POHLEDU Z INTERIÉRU STANDARDNĚ OTVÍRAVÉ DOVNITŘ.**

Tato zakázka má platnost 1 měsíc od vypracování, pokud se obě strany nedohodnou jinak.

### **Charakteristika služeb:**

**ZAMĚŘENÍ** stavebních otvorů, provede technik na žádost objednatele. Objednatel je povinen zpřístupnit prostory k zaměření a tohoto zaměření se zúčastnit.

**DEMONTÁŽ** je vybourání stávajících oken a dveří destruktivní metodou, tzn. vysazení křidel a rozřezání rámu. Nezaručujeme při demontáži nepoškození vnějších a vnitřních špalet, stejně jako zachování vnitřních i vnějších parapetů. Není-li **DEMONTÁŽ** součástí smlouvy o dílo, je povinností objednatele zabezpečit stavební připravenost (*nachystat stavební otvory*) tak, aby zhotovitel mohl provádět montážní práce bez přerušení. Pokud bude práce přerušena z důvodu na straně objednatele, posouvají se všechny dotčené termíny o dobu přerušení díla. Objednatel ponese veškeré náklady vzniklé zhotoviteli v důsledku přerušení díla z důvodů na straně objednatele.

**LIKVIDACE** oken (dveří) účtujeme za okenní (dveřní) rám, pokud zákazník likvidaci objednává. Likvidací se rozumí odvoz a likvidace starých oken, dveří, dle platných zákonů a norem. Není-li **LIKVIDACE** součástí smlouvy o dílo, budou demontované křídla a rámy vč. stavební suti, která vznikla při demontáži, uloženy na místo dle pokynů objednatele, max však v dosahu 5m od místa montáže.

**MONTÁŽ** obsahuje usazení, vyvážení, zaklínování oken i dveří do připravených stavebních otvorů, uchycení turbo šrouby nebo montážními kotvami a následné zapění spáry PU pěnou. Doba ztvrdnutí PU pěny je min. 12 hod. - odstranění pomocných montážních klínek, dopění otvorů a ořezání přebývajících PU pěny proto není součástí montáže. Součástí montáže je seřízení dodaných plastových oken a dveří. Upozorňujeme zákazníka na nutnost zachování nosných podložek na spodní straně rámu okna (dveří), vytvrzená montážní PU pěna musí být chráněna před působením vnějších vlivů a to především UV záření. Použitím okenních fólií systému Soudal je PU pěna chráněna vůči UV záření pouze dočasně a to po dobu max. 8 týdnů. Je-li součástí dodávky jakékoli elektrozařízení, není součástí montáže jeho zapojení.

Firma SVĚT OKEN s. r. o. Vám doporučuje montáž s ošetřením připojovací spáry – jedině tento způsob montáže zajistí splnění požadavků ČSN 73 0540 – 2 tepelná ochrana budov a ČSN 74 6077 Okna a vnější dveře- Požadavky na zabudování. Nabízíme nejnovější technický standard v systému Soudal SWS za příplatek 120,- Kč/bm k ceně montáže. Příplatek za montáž systému Soudal SWS obsahuje pouze dodávku a montáž okenních fólií na rám otvorové výplně, v ceně příplatku není obsažena úprava stavebních otvorů a nalepení fólií na ostění. V případě montáže okenních fólií na ostění, za příplatek 25,- Kč/bm, je povinností objednatele zajistit před montáží stavební připravenost stavebního otvoru v souladu s požadavky ČSN 74 6077. Pracovní teplota pro montáž okenních fólií je od +5°C do +35°C. Objednatel bere na vědomí, že zhotovitel není v prodlení s ukončením díla za dny, po které nebude dílo provádět v důsledku poklesu denní teploty pod +5°C. Další informace o systému SWS a požadavky na stavební připravenost naleznete na [www.svet-oken.cz](http://www.svet-oken.cz).

Objednatel souhlasí s neprovedením uzavření připojovací spáry otvorových výplní vůči stavebnímu tělesu podle platných norem, ačkoliv byl poučen o rizicích, která mohou neprovedením takové montáže podle norem vzniknout.

.....  
podpis zákazníka

Firma SVĚT OKEN s. r. o. Vám doporučuje nová okna osadit novými vnějšími i vnitřními parapety, jen tak můžeme zaručit těsnost proti povětrnostním vlivům. Bude-li součástí této zakázky i MONTÁŽ VNĚJŠÍCH PARAPETŮ, obsahují tyto práce ukotvení, vyspádování a podpěnění parapetu. Odstranění pomocných montážních klínek a zednické zapravení PU pěny je součástí zednických prací.

**ZEDNICKÉ PRÁCE** obsahují osazení vnitřních parapetů, ořezání PU pěny, odstranění a dopěnění dřevěných klínek, přichycení okenní fólie k ostění a zednické zapravení vnitřních špalet, bez výmalby. **Cena za zednické práce není součástí této zakázky**, pokud nebylo dohodnuto jinak. Cena za zednické práce je pouze orientační, přesná cena za zednické začištění a usazení vnitřních parapetů se odvíjí od použitého materiálu a provedené práce. Zednické práce neobsahují zapravení vnějších špalet a utěsnění vnější montážní spáry.

**UPOZORNĚNÍ:** Vytvrzená PU pěna musí být chráněna před působením UV záření a to nátěrem, tmelem (akryl, silikon, polyuretan, MS polymer) nebo použitím okenní fólie. Firma SVĚT OKEN s. r. o. Vám doporučuje následně po montáži provést zednické zapravení montážní spáry. Při použití okenních fólií je nutné zednické zapravení provést nejpozději do 3 měsíců od montáže.

Věnujte mimořádnou pozornost textovému i technickému popisu každé pozice a pečlivé kontrole všech prvků v zakázce před podpisem smlouvy. Pro upřesnění nebo doplnění zakázky, kontaktujte našeho obchodního zástupce, který Vám vše rád vysvětlí, nebo volejte ZDARMA naši Zelenou linku 800 100 039.

Tato zakázka je nedílnou součástí Smlouvy o dílo. Každá změna v zakázce po podpisu Smlouvy o dílo znamená prodloužení termínu dodání a navýšení ceny o více náklady, které Vám budou vyčísleny. Pozdější změny v zakázce po zaplacení zálohy a zařazení zakázky do výroby nejsou možné.

Datum: 15. 5. 2020

Datum:

Podpis obchodníka:



Podpis objednatele: